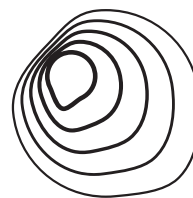


TECHNICKÝ LIST



BROKIS

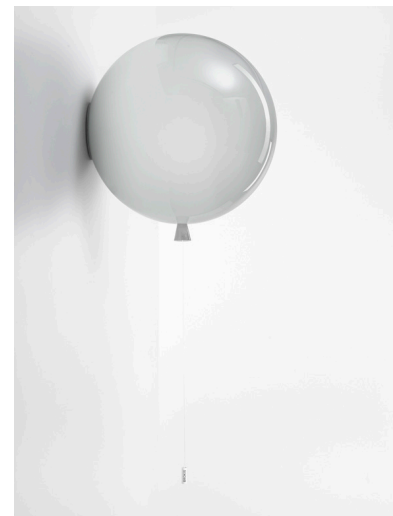
Název Nástěnné svítidlo

Typ Memory

ID PC879

Popis Kolekce Memory probouzí představivost a vtahuje do světa bezstarostného dětství. Nástěnné a stropní varianty o různých velikostech, široká škála barev taveného skla a jeho možné povrchové úpravy nabízí velkou rozmanitost světelného zážitku.

Technický popis Svítidlo se skládá z kovové montury s objímkou E27, a ze skleněné části s bajonetovým systémem. Objímka E27 má integrovaný vypínač pro ruční ovládání svítidla.



KONSTRUKČNÍ SPECIFIKACE

Hmotnost [kg] 4,22 kg

Použité materiály sklo, kov

délka připojovacího vodiče [mm] -

Montáž Stěna

Prostředí Vnitřní

ELEKTRICKÁ SPECIFIKACE

Jmenovité napětí [V] 230 VDC

Frekvence [Hz] 50 - 60 Hz

Max. příkon [W] 60W

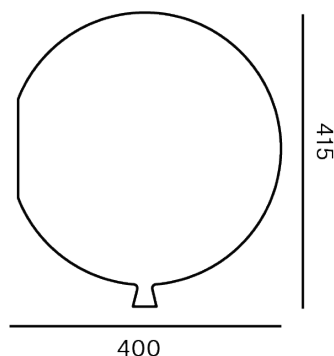
Krytí IP 20

Patice E27

Světelný zdroj -

Energetická třída A+ až E dle použitého zdroje

Rozměr [mm]



Certifikace

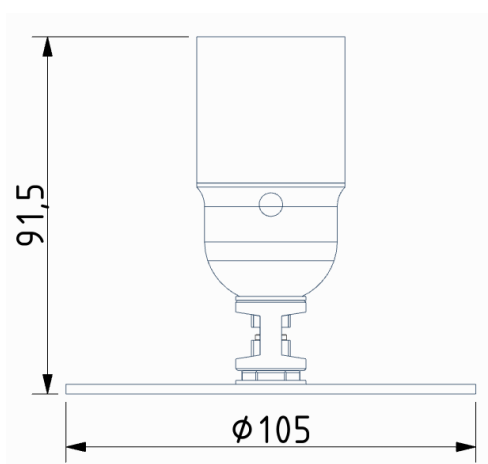


STROPNÍ BALDACHÝN

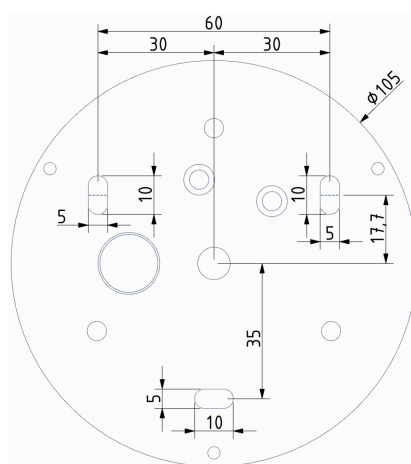
| | |
|--------------------|---------------|
| Rozměry š x v [mm] | 105 x 91,5 mm |
| Hmotnost [kg] | 0,23 kg |
| Materiál | kov |



Nákres



Rozměry vrtání



DATASHEET



BROKIS

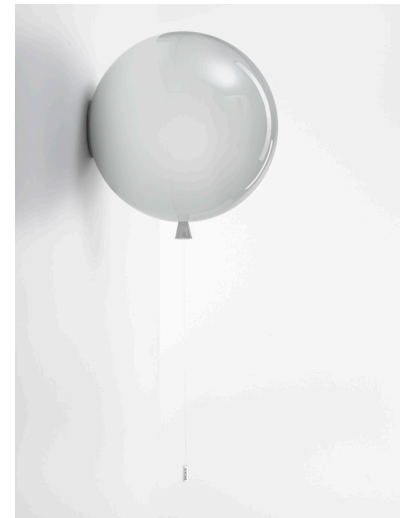
Name Wall luminaire

Type Memory

ID PC879

Description The Memory collection awakens the imagination and beckons back to a carefree childhood. The wall and ceiling versions in different sizes, the wide range of color options, and a selection of finishes give this lighting experience a large degree of versatility.

Tech. description The light consists of a metal ceiling mount with E27 light source socket and a glass shade with bayonet system. The E27 socket has an integrated switch for manual control.



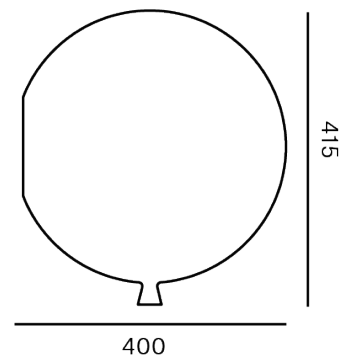
CONSTRUCTION SPECIFICATION

| | |
|------------------------------|--------------|
| Weight [kg] | 4.22 kg |
| Construction material | glass, metal |
| Cord length [mm] | - |
| Mounting | Wall |
| Environment | Indoor |

ELECTRICAL SPECIFICATION

| | |
|--------------------------|-----------------------------------|
| Input voltage [V] | 230 VDC |
| Frequency [Hz] | 50-60 Hz |
| Max. power [W] | 60 W |
| Coverage IP | 20 |
| Socket | E27 |
| Light source | - |
| Energy class | A+ to E depending on light source |

Dimensions [mm]



Certifications

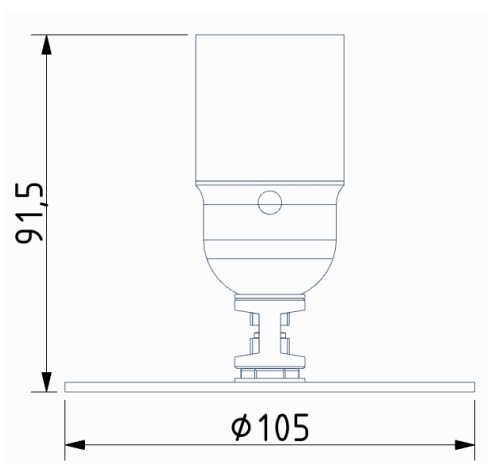


Wall part

Dimensions w x h [mm] 105 x 91.5 mm
Weight [kg] 0.23 kg
Material metal



Drawing



Drilling dimensions

