

TECHNICKÝ LIST



BROKIS

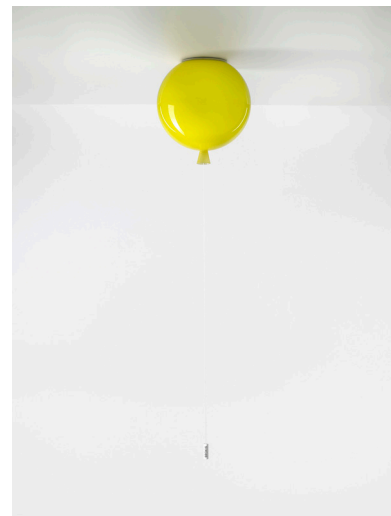
Název Stropní svítidlo

Typ Memory

ID PC878

Popis Kolekce Memory probouzí představivost a vtahuje do světa bezstarostného dětství. Nástěnné a stropní varianty o různých velikostech, široká škála barev taveného skla a jeho možné povrchové úpravy nabízí velkou rozmanitost světelného zážitku.

Technický popis Svítidlo se skládá z kovové montury s objímkou E27, a ze skleněné části s bajonetovým systémem. Objímka E27 má integrovaný vypínač pro ruční ovládání svítidla.



KONSTRUKČNÍ SPECIFIKACE

Hmotnost [kg] 2,15 kg

Použité materiály sklo, kov

délka připojovacího vodiče [mm] -

Montáž Strop

Prostředí Vnitřní

ELEKTRICKÁ SPECIFIKACE

Jmenovité napětí [V] 230 VDC

Frekvence [Hz] 50 - 60 Hz

Max. příkon [W] 60W

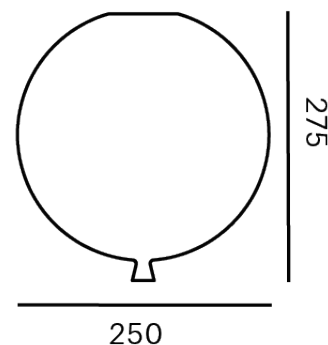
Krytí IP 20

Patice E27

Světelný zdroj -

Energetická třída A+ až E dle použitého zdroje

Rozměr [mm]



Certifikace

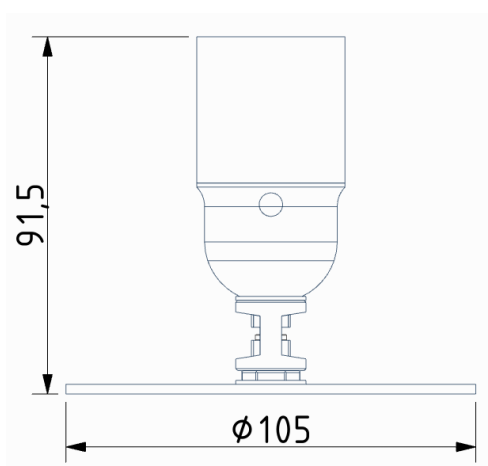


STROPNÍ BALDACHÝN

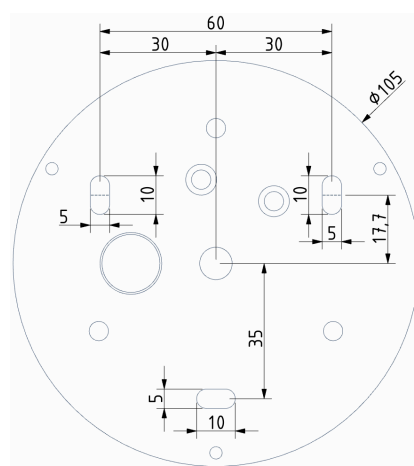
Rozměry š x v [mm]	105 x 91,5 mm
Hmotnost [kg]	0,23 kg
Materiál	kov



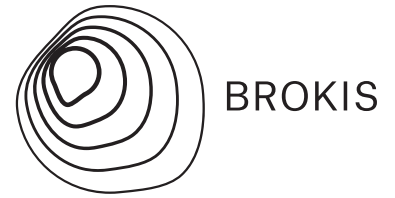
Nákres



Rozměry vrtání



DATASHEET



BROKIS

Name Ceiling luminaire

Type Memory

ID PC878

Description The Memory collection awakens the imagination and beckons back to a carefree childhood. The wall and ceiling versions in different sizes, the wide range of color options, and a selection of finishes give this lighting experience a large degree of versatility.

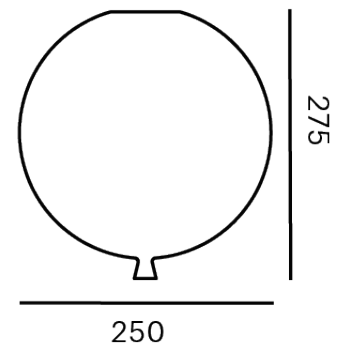
Tech. description The light consists of a metal ceiling mount with E27 light source socket and a glass shade with bayonet system. The E27 socket has an integrated switch for manual control.



CONSTRUCTION SPECIFICATION

Weight [kg]	2.15 kg
Construction material	glass, metal
Cord length [mm]	-
Mounting	Ceiling
Environment	Indoor

Dimensions [mm]



ELECTRICAL SPECIFICATION

Input voltage [V]	230 VDC
Frequency [Hz]	50-60 Hz
Max. power [W]	60 W
Coverage IP	20
Socket	E27
Light source	-
Energy class	A+ to E depending on light source

Certifications

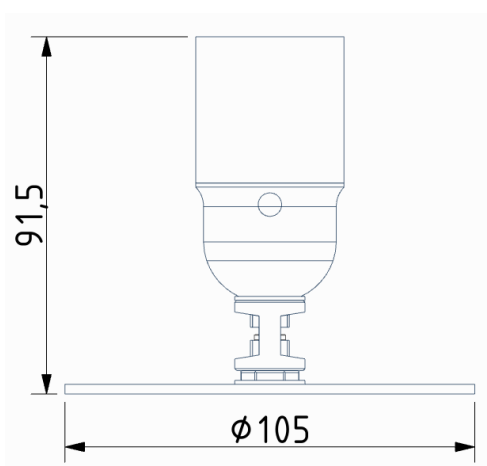


Ceiling part

Dimensions w x h [mm]	105 x 91.5 mm
Weight [kg]	0.23 kg
Material	metal



Drawing



Drilling dimensions

