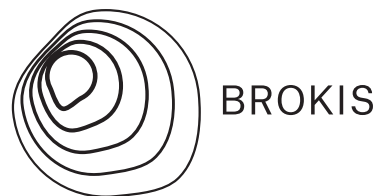


TECHNICKÝ LIST



Název	Stolní svítidlo
Typ	Macaron
ID	PC1040
Popis	Světelný zdroj ukrytý v onyxovém podstavci oživí svou jemnou září meandrující žíly chalcedonu ve středové onyxové desce, která přes svou translucentní plochu propouští tajemné světlo a vytváří až hypnotický efekt.

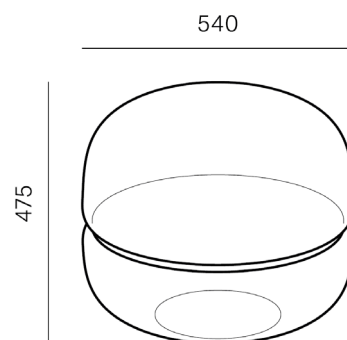


Technický popis Svítidlo je složeno z kamenné podstavce obsahující přívodní kabel a objímku GX53, dále ze spodní skleněné části, středové kamenné desky a vrchní skleněné části.

KONSTRUKČNÍ SPECIFIKACE

Hmotnost [kg]	28 kg
Použité materiály	sklo, kámen, kov
délka připojovacího vodiče [mm]	2220 mm
Montáž	Stůl
Prostředí	Vnitřní

Rozměr [mm]



ELEKTRICKÁ SPECIFIKACE

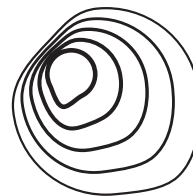
Jmenovité napětí [V]	230 VDC
Frekvence [Hz]	50 - 60 Hz
Max. příkon [W]	10 W LED
Krytí IP	20
Patice	GX53
Světelný zdroj	-
Energetická třída	A+ až B dle použitého zdroje

Certifikace



TECHNICKÝ LIST

DOPORUČENÉ SVĚTELNÉ ZDROJE



BROKIS



LAMPIA GX53 10W

Patice	GX53
Typ	LED
Příkon [W]	10 W
Vstupní napětí [V]	220 - 240 VAC
Energetická třída	A+
Světelný tok [lm]	700 lm
Barevná teplota [K]	2700 K
CRI	90+
Životnost [h]	25000 h
Stmívatelnost	ano
Rozměry v x š [mm]	39 x 90 mm

DATASHEET



Name Table lamp

Type Macaron

ID PC1040

Description Enclosed in opposing domes of delicate handblown glass, the stone becomes a moonscape afloat in its own cosmos. The light source casts its glow upward from the onyx base to energize the meandering chalcedony veins in the centre onyx plate and create a subtle and mesmerizing lighting effect.

Tech. description The light consists of a stone base with lead cable and GX53 light source socket, bottom glass dome, central stone plate, and top glass dome.



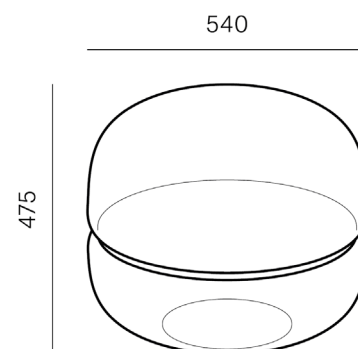
CONSTRUCTION SPECIFICATION

Weight [kg]	28 kg
Construction material	glass, stone, metal
Cord length [mm]	2,220 mm
Mounting	Table
Environment	Indoor

ELECTRICAL SPECIFICATION

Input voltage [V]	230 VDC
Frequency [Hz]	50-60 Hz
Max. power [W]	10 W LED
Coverage IP	20
Socket	GX53
Light source	-
Energy class	A+ to B depending on light source

Dimensions [mm]



Certifications



DATASHEET

RECOMMENDED BULBS



LAMPJA GX53 10W

Socket	GX53
Type	LED
Lamp wattage [W]	10 W
Input voltage [V]	220 - 240 VAC
Energy class	A+
Flux[lm]	700 lm
Light Colour [K]	2,700 K
CRI	90+
Lifespan [h]	25,000 h
Dimmable	yes
Dimensions h x w [mm]	39 x 90 mm