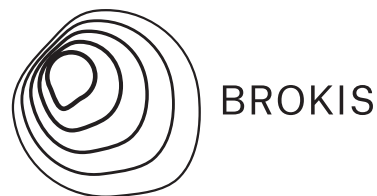
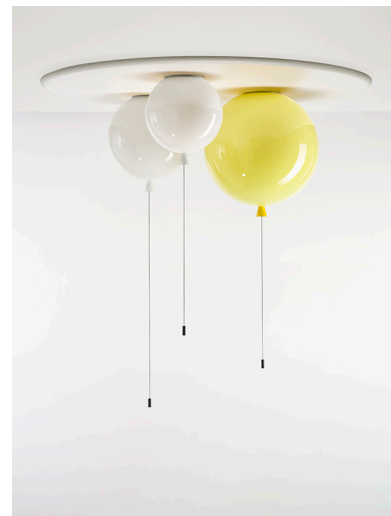


# TECHNICKÝ LIST



<b>Název</b>	Stropní svítidlo
<b>Typ</b>	Memory
<b>ID</b>	PC1001
<b>Popis</b>	Kolekce Memory probouzí představivost a vtahuje do světa bezstarostného dětství. Nástěnné a stropní varianty o různých velikostech, široká škála barev taveného skla a jeho možné povrchové úpravy nabízí velkou rozmanitost světelného zážitku.
<b>Technický popis</b>	Svítidlo se skládá z kovové montury s objímkou E27, ze skleněné části s bajonetovým systémem, a z kruhového baldachýnu. Objímka E27 má integrovaný vypínač pro ruční ovládání svítidla.

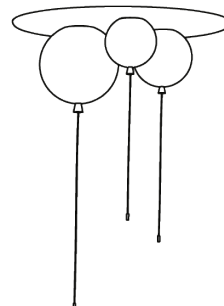


## KONSTRUKČNÍ SPECIFIKACE

<b>Hmotnost [kg]</b>	18 kg
<b>Použité materiály</b>	sklo, kov, MDF
<b>délka připojovacího vodiče [mm]</b>	-
<b>Montáž</b>	Strop
<b>Prostředí</b>	Vnitřní

## Rozměr [mm]

1100 x 440

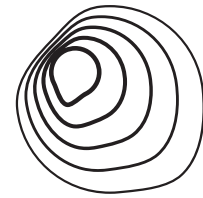


## ELEKTRICKÁ SPECIFIKACE

<b>Jmenovité napětí [V]</b>	230 VDC
<b>Frekvence [Hz]</b>	50 - 60 Hz
<b>Max. příkon [W]</b>	3x 60W (180W)
<b>Krytí IP</b>	20
<b>Patice</b>	3 x E27
<b>Světelný zdroj</b>	-
<b>Energetická třída</b>	A+ až E dle použitého zdroje

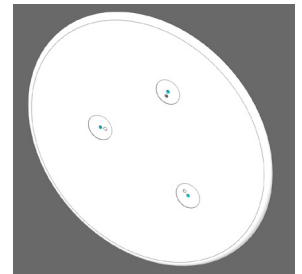
## Certifikace



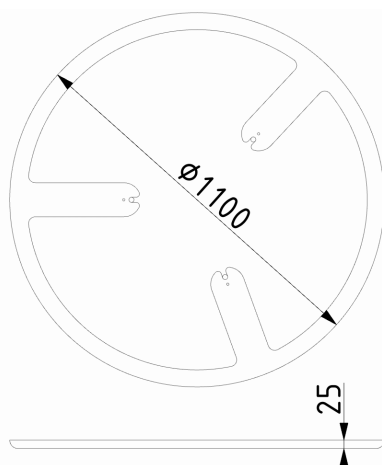


## STROPNÍ BALDACHÝN

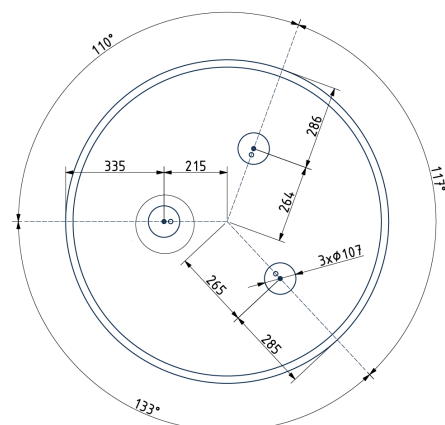
Rozměry š x v [mm]	1100 x 25mm
Hmotnost [kg]	7,6 kg
Materiál	MDF



### Nákres



### Rozměry vrtání



# DATASHEET



BROKIS

**Name** Ceiling luminaire

**Type** Memory

**ID** PC1001

**Description** The Memory collection awakens the imagination and beckons back to a carefree childhood. The wall and ceiling versions in different sizes, the wide range of color options, and a selection of finishes give this lighting experience a large degree of versatility.

**Tech. description** The light consists of a metal ceiling mount with E27 light source socket, glass shade with bayonet system, and circular ceiling canopy. The E27 has an integrated switch for manual control.



## CONSTRUCTION SPECIFICATION

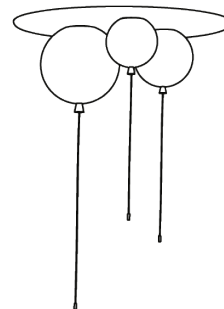
<b>Weight [kg]</b>	18 kg
<b>Construction material</b>	glass, metal, MDF
<b>Cord length [mm]</b>	-
<b>Mounting</b>	Ceiling
<b>Environment</b>	Indoor

## ELECTRICAL SPECIFICATION

<b>Input voltage [V]</b>	230 VDC
<b>Frequency [Hz]</b>	50-60 Hz
<b>Max. power [W]</b>	3 x 60 W (180W)
<b>Coverage IP</b>	20
<b>Socket</b>	3 x E27
<b>Light source</b>	-
<b>Energy class</b>	A+ to E depending on light source

## Dimensions [mm]

1100 x 440

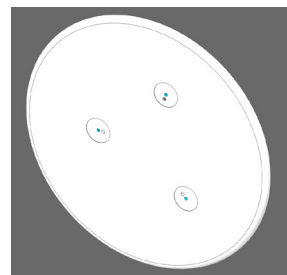


## Certifications

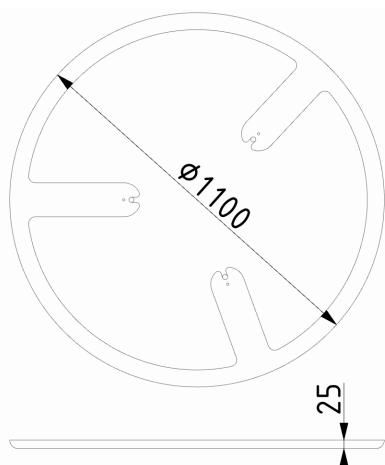


## Ceiling part

**Dimensions w x h [mm]** 1,100 x 25 mm  
**Weight [kg]** 7.6 kg  
**Material** MDF



## Drawing



## Drilling dimensions

