



Parc Origami
220, rue Ferdinand Perrier
69800 Saint-Priest France

TEL +33 (0)4 78 20 10 16

jieldé@jieldé.com

Full metal construction
Max 100W - E27 socket
Electrical cord 2x1mm²,
length 2,5m with domino

Construction entièrement
métallique - Max 100W
Douille E27
Cordon électrique : 2x1mm²,
longueur 2,5m avec domino

Modèle : DANTE
Réf. D675
CLASSE II-E27/E26

IP20

Max. 100W
110-240V -50/60 Hz

Made in France



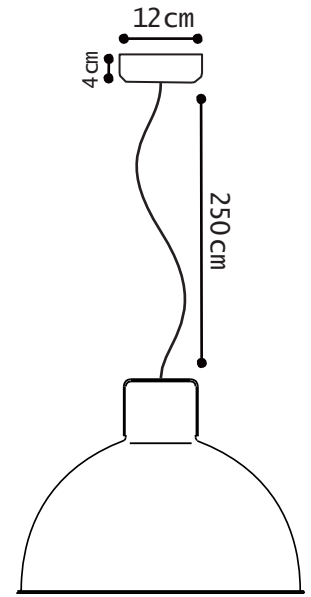
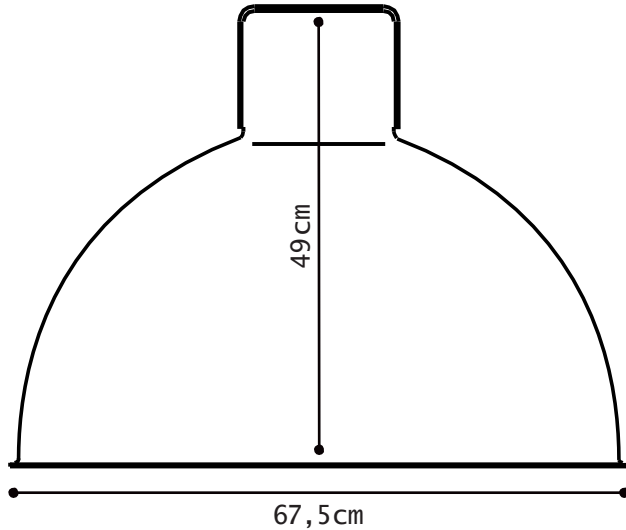
This color chart allows to visualize approximately RAL colors. A perfect reproduction of colors is not possible either on screen nor in printing. Please refer to the original color charts RAL for an exact reproduction of colors.

La carte de couleur présentée permet de visualiser approximativement les couleurs RAL. Une reproduction parfaite des couleurs n'est pas réalisable ni sur écran ni en impression. Veuillez vous référer aux nuanciers RAL originaux pour une reproduction exacte des couleurs.

DANTE[®] REF. D675

TECHNICAL SHEET
FICHE TECHNIQUE

MODÈLE LARGE : L



SUSPENSION

MATERIAL

Aluminium Porcelain
(socket)
Cotton covered cable

WEIGHT

Net weight : 3.8kg
Brut weight : 4.46kg

DIMENSIONS

Dia. Ø 675 mm
Height : 490 mm
Ø 120 mm / 40mm height ceiling rose
hiding domino and fixing hook

PACKAGING

69,5/69,5/45 cm

SUSPENSION

MATERIAUX

Aluminium Porcelaine
(douille)
câble recouvert de coton

POIDS

Poids net : 3.8kg
Poids brut : 4.46kg

DIMENSIONS

Dia. Ø 675 mm
Hauteur : 490 mm
Plafonnier Ø 120 mm / Hauteur 40mm
cachant le domino et crochet de fixation

PACKAGING

69,5/69,5/45 cm

COLOR CHART

Colors also available in MAT excepted 1036, 9006, BLO
Couleurs également disponibles en MAT sauf 1036, 9006, BLO

NUANCIER



Available only in paint finish | Disponibles uniquement en finition peinture

3 inside finishes : silver, white or gold. Cable : same color than the inside finish.

3 finitions intérieures : argent, blanc ou or. Le cordon est toujours de la couleur intérieure.