

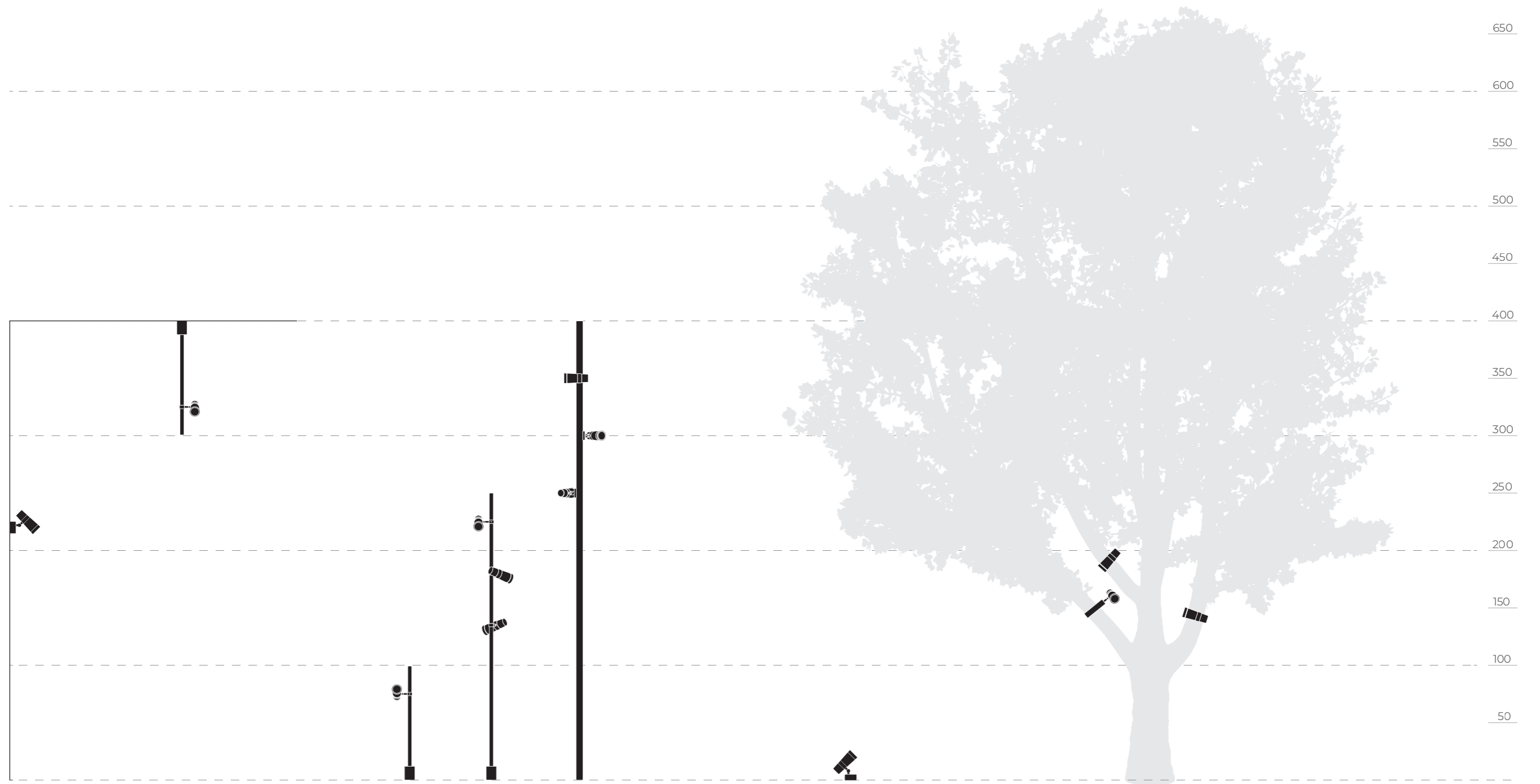
# KONO ZOOM

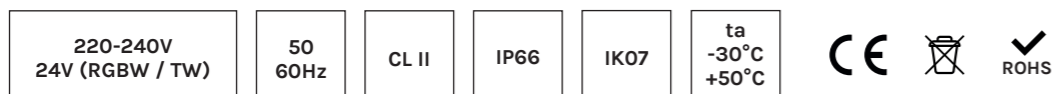
KONO ZOOM è un proiettore che si distingue per una sofisticata tecnologia ottica e una raffinata ricerca estetica. È ideale per l'illuminazione d'accento e diffusa di spazi esterni d'interesse artistico e architettonico.

KONO ZOOM is a floodlight characterised by sophisticated optical technology and refined aesthetic research. It is ideal for accent and diffused lighting of outdoor spaces of artistic and architectural interest.









#### DATI PRESTAZIONALI / PERFORMANCE DATA

**Flusso apparecchio / Fitting flux:**  
72 - 474 lm

**Potenza apparecchio / Fitting power:**  
10W

**Indice di resa cromatica / Colour Rendering Index:**  
CRI ≥ 90, SMCD ≤ 2 (2700 K)  
CRI ≥ 80, SMCD ≤ 3

**Illuminazione intelligente / Smart lighting:**  
DALI

#### TEMPERATURA COLORE COLOUR TEMPERATURE

-  2700 K
-  3000 K
-  4000 K
-  RGB+W 3000 K
-  TUNABLE WHITE 2200 K + 4000 K

#### MATERIALI / MATERIALS

**Corpo e sistemi di fissaggio / Body and fitting system:**  
pressofusione di lega d'alluminio UNI EN AB 47100  
(contenuto rame < 1%) / die-cast aluminum alloy UNI EN  
AB 47100 (copper content < 1%)

**Schermo / Screen:**  
vetro piano temprato  
tempered flat glass

**Gruppo ottico / Optical unit:**  
lente in vetro stampato  
moulded glass lens

**Finitura / Finish:**  
fosfocromatazione e verniciatura in polveri di poliestere  
realizzata in 16 fasi per la miglior resistenza agli  
agenti atmosferici / phospho-chromatation treated  
and polyester powder-coated in 16 phases to increase  
weather resistance

#### COLORI / COLOURS

-  SABLE' 100 NOIR (\*) / CHAMPAGNE (\*\*)

\* **Corpo e sistema di fissaggio / Body and fitting system**

\*\* **Snodo e anello / Joint and ring**

#### CARATTERISTICHE / FEATURES

**Peso massimo / Max weight:**  
1.6 kg (Flood/Pole), 4.7 kg (Bollard H 1000 mm),  
9.2 kg (Bollard H 2500 mm)

**Alimentazione elettronica / Electronic power supply:**  
inclusa (versione Flood ON-OFF, DALI), esclusa (versione  
Flood RGBW, TW e versioni Ceiling/Bollard/Pole ON-OFF,  
DALI, RGBW, TW)  
internal (Flood version ON-OFF, DALI), external (Flood  
version RGBW, TW and Ceiling/Bollard/Pole versions ON-  
OFF, DALI, RGBW, TW)

**Precablaggio / pre-wiring:**  
versioni con sostegni fornite con cavo e connettore  
versions with rod supplied with cable and connector

**Installazione / Installation:**  
parete, soffitto, terra / wall, ceiling, ground



OTTICHE / OPTICS

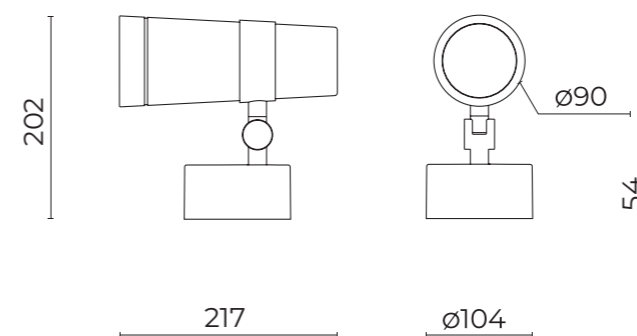
Round zoom

Min. 10°

Max. 45°



**Kono zoom**  
Flood



**DATI TECNICI / TECHNICAL DATA**

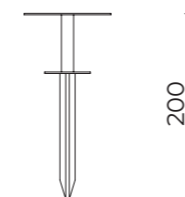
**Installazione / Installation:**  
parete, terra / wall, ground

**Inclinazione / Inclination:**  
-60° ÷ +90°; rotazione + 359°  
-60° ÷ +90°; rotation + 359°

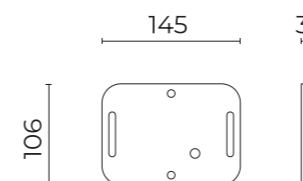
**Ottiche Zoom / Zoom optics:**  
possibilità di regolazione del fascio luminoso dall'esterno, ruotando la ghiera posteriore, con il prodotto installato e acceso per l'ottimizzazione del puntamento / the light beam can be adjusted from outside, by turning the rear ring, while product is installed and switched on for pointing optimisation.

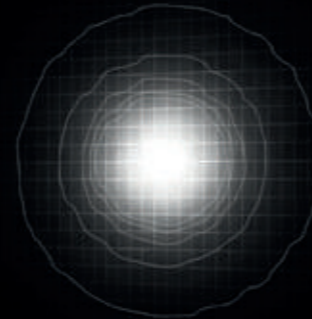
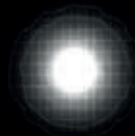
**ACCESSORI / ACCESSORIES**

**060M901CO**  
**B135 - Picchetto per interrimento**  
Picket for ground installation

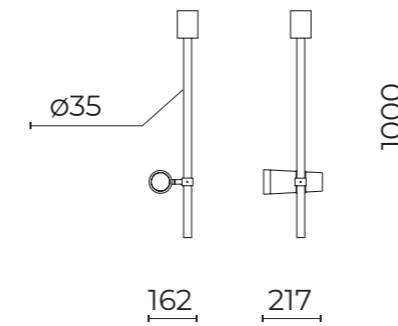


**06KN901CO**  
**B233 Cinghia di ancoraggio per alberi**  
Ø150-600 mm / Tree lashing strap  
Ø150-600 mm





## Kono zoom Ceiling



### DATI TECNICI / TECHNICAL DATA

**Installazione / Installation:**  
parete, soffitto / wall, ceiling

**Inclinazione / Inclination:**  
+/- 359°; rotazione +/- 15°  
+/- 359°; rotation +/- 15°

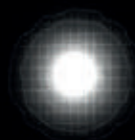
**Ottiche Zoom / Zoom optics:**  
possibilità di regolazione del fascio luminoso dall'esterno, ruotando la ghiera posteriore, con il prodotto installato e acceso per l'ottimizzazione del puntamento / the light beam can be adjusted from outside, by turning the rear ring, while product is installed and switched on for pointing optimisation.



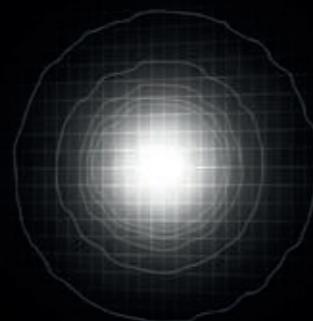
OTTICHE / OPTICS

Round zoom

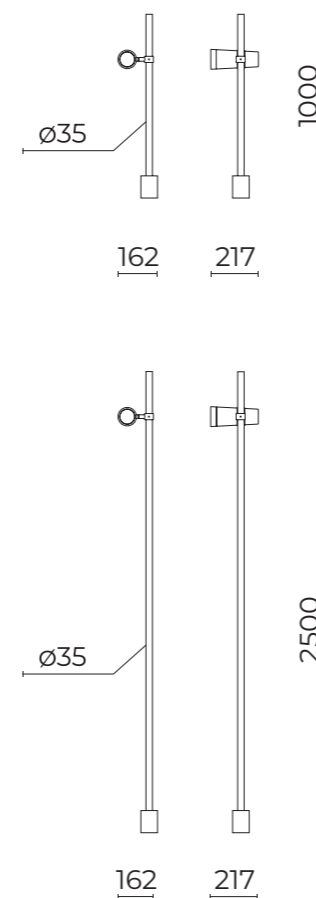
Min. 10°



Max. 45°



**Kono zoom**  
Bollard



**DATI TECNICI / TECHNICAL DATA**

**Installazione / Installation:**  
terra / ground

**Inclinazione / Inclination:**  
+/- 359°; rotazione +/- 15°  
+/- 359°; rotation +/- 15°

**Ottiche Zoom / Zoom optics:**  
possibilità di regolazione del fascio luminoso dall'esterno, ruotando la ghiera posteriore, con il prodotto installato e acceso per l'ottimizzazione del puntamento / the light beam can be adjusted from outside, by turning the rear ring, while product is installed and switched on for pointing optimisation.

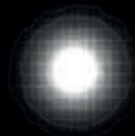


## Kono zoom

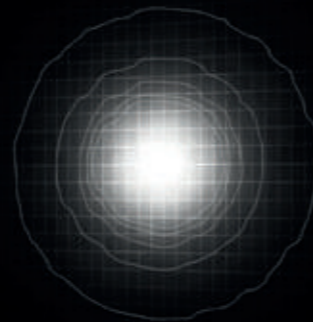
### OTTICHE / OPTICS

Round zoom

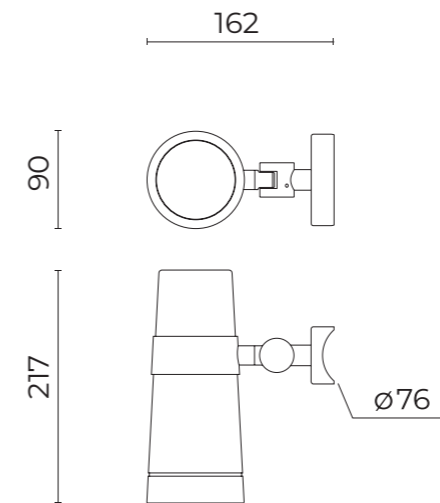
Min. 10°



Max. 45°



## Kono zoom Pole



### DATI TECNICI / TECHNICAL DATA

**Installazione / Installation:**  
terra / ground

**Inclinazione / Inclination:**  
-60° ÷ +90°; rotazione + 359°  
-60° ÷ +90°; rotation + 359°

### ACCESSORI / ACCESSORIES

**06KN905CO**

**Palo H = 4000 mm Ø 76 mm per installazione di  
max N. 3 Kono / Pole H = 4000 mm Ø 76 mm for  
the installation of maximum N. 3 Kono**

Cariboni Group

