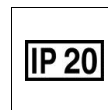
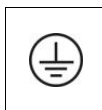
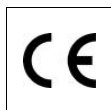
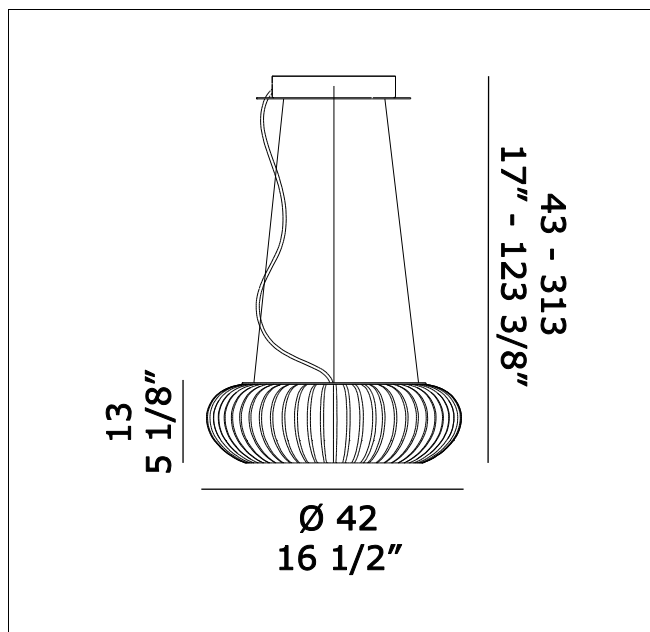




OCANNOS45
Cannettata S42 HALOGEN sospensione



Apparecchio – Luminaire

Codice articolo – <i>Item Code</i> :	OCANNOS45
Designer <i>name</i> :	Massimo Iosa Ghini
Tipologia di prodotto :	Apparecchio a sospensione
<i>Product typology</i> :	<i>Suspension luminaire</i>
Emissione luminosa :	Diretta
<i>Light emission</i> :	<i>Direct</i>

Montatura – Frame

Finitura :	Alluminio anodizzato e bianco RAL 9003
<i>Finishing</i> :	<i>Anodized aluminium and white RAL 9003</i>

Vetro – Glass

Colore - <i>Colour</i> :	Cristallo – <i>Clear glass</i>
--------------------------	--------------------------------

Dimensioni (cm / Kg / m³) – Dimensions

Altezza – <i>Height</i> :	Min 43 ÷ Max 313
Larghezza – <i>Width</i> :	
Lunghezza – <i>Length</i> :	
Sporgenza – <i>Projection</i> :	
Diametro – <i>Diameter</i> :	42
Peso – <i>Weight</i> :	8,8
Volume :	0,073

Note

Lampadine – Bulbs

Tipo e codice ILCOS :	Allogena lineare mm 75 HDG
<i>Type</i> :	<i>Halogen linear mm 75</i>
Quantità – <i>Quantity</i> :	1
Attacco – <i>Base</i> :	R7s
Potenza (Watt) – <i>Power</i> :	120
Durata lampada (hr) – <i>Bulb life</i> :	2000
Tensione (Volt) – <i>Voltage</i> :	220-250

Etichette energetiche – Energy labels

