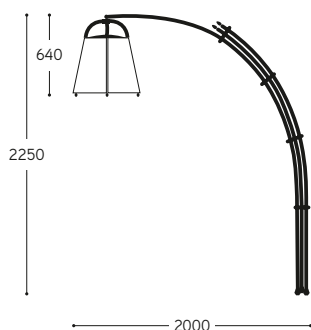


LINEA Corbezzolo



Apparecchio da terra per esterno. Lo stelo è realizzato con tubi in ottone anticato mentre il riflettore è in metacrilato, lucido, coprente. Va utilizzato con accessori di nostra produzione, da ordinare a parte: BASE3 per il fissaggio su prato mentre per il fissaggio su piattaforma rigida utilizzare BASE6 con collegamento elettrico all'interno della base stessa e BASE7 con collegamento elettrico già predisposto in una scatola da incasso. Può essere rivestito con piante rampicanti ed è particolarmente indicato per l'illuminazione di tavoli ed angoli relax. L'articolo non è comprensivo di lampada.

Outdoor floor-standing lamp with aged brass tubing stem. Its methacrylate reflector is shiny and concealing. It's designed for using accessories from our product range, to be ordered separately: BASE3 to be anchored to the lawn while for installation on a rigid surface use BASE6 when electric connection is inside the base and BASE7 when electric connection is already equipped in a recessed box. It can be covered with climbing plants and is particularly suited for illumination of tables and relaxing areas. Bulb is not supplied.



ARTICOLO ITEM	DESCRIZIONE DESCRIPTION	ATTACCO SOCKET	POTENZA POWER	PESO GR. WEIGHT GR.	VOL. IN M ³ VOL. IN M ³	PEZZI IMBALLO OUTER BOX	FASCIA PREZZO PRICE RANGE
TWIL2	Apparecchio da terra / Outdoor floor-standing lighting fixture	E27	70W	34.000	0,26	1	B162
Basi / Bases							
BASE3	Base completa in cemento per fissaggio su prato Complete cement base for lawn anchoring			9.000	0,03	1	B44
BASE6	Base in ottone con collegamento elettrico all'interno della base Brass base with electric connection inside the base			2.650	0,02	1	B42
BASE7	Base in ottone con collegamento elettrico precedentemente predisposto Brass base with electric connection already equipped in a recessed box			2.670	0,02	1	B40

CE ⊕ IP44  