

**Installazione:** a parete  
**Ambiente utilizzo:** interni  
**Utilizzo tipico:** Residenziale, hotel, musei, ristoranti, negozi, sale riunioni, aree comuni, scuole

## OTTICHE

**Emissione luminosa:** diffusa up  
**Flusso Luminoso:** 1'150lm  
**Tonalità:** 3'000K (2'700K o 4'000K su richiesta)  
**Sorgente luminosa:** Led SMD >120lm/w C.R.I.>90  
**Vita nominale prodotto:** 50'000h L80B20 (Ta 25°C)

## ELETTRICHE

**Potenza:** 9W  
**Tensione:** 220VDC  
**Alimentatore:** incorporato

## FISICHE

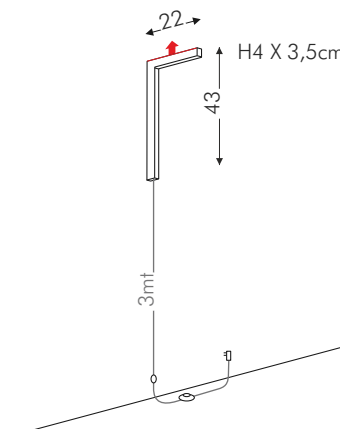
**Dimensioni:** L22 X H43 sezione H4 X 3,5cm  
**Temperatura operativa:** -10 / +35°C  
**Materiali:** struttura: Alluminio  
diffusore: pmma OPAL  
**Peso:** 0,7 kg



**MINISIMPLY EDGE parete H43 X L22 cm**  
designed by TI Lighting LAB

Lampada a parete lineare con angolo a 90° H43 X L22cm cablata con cavo e spina.  
emissione luminosa DIFFUSA UP

BV Bianco verniciato



## CERTIFICAZIONI

