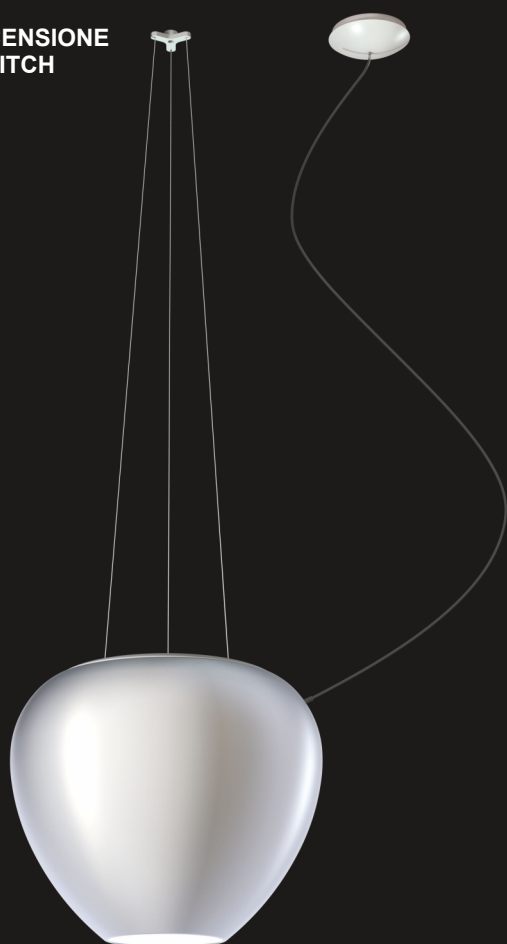


scheda tecnica - data sheet

DOPPIA ACCENSIONE
DOUBLE SWITCH



modello:
modell:

AEROSTAT

codice:
code:

1521

design:

S. Cornelissen

anno - year:

2013

tipologia:

lampada da sospensione

typology:

suspension lamp

materiali:

alluminio

materials:

aluminium

luce:

diretta e indiretta

light:

direct and indirect

lampadine - bulbs:

direct light:

16W E27 PAR30 LED

indirect light:

LED 17,5W 1550lm 3000K (included)

grado IP - IP grade:

20

peso netto - net weight:

4,20 Kg

finiture:

.01 bianco

finishes:

.01 white

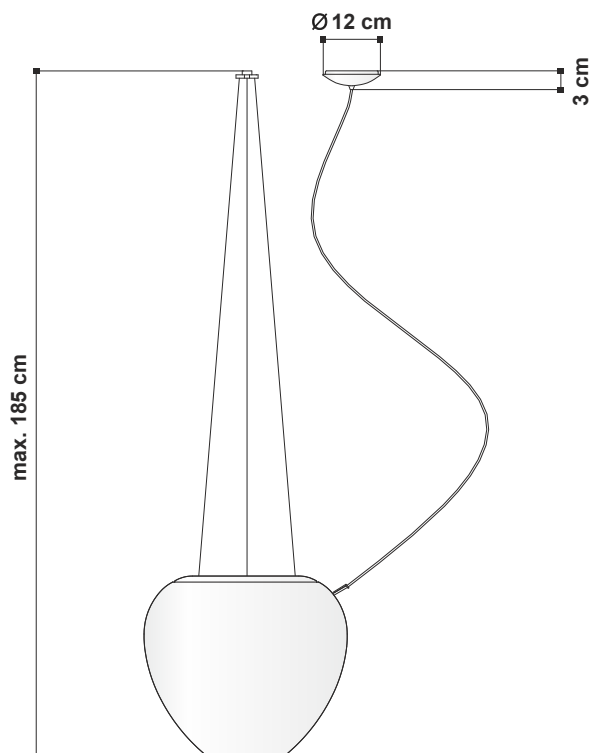
marcatura:
marking:



simboli costruttivi:
symbols:

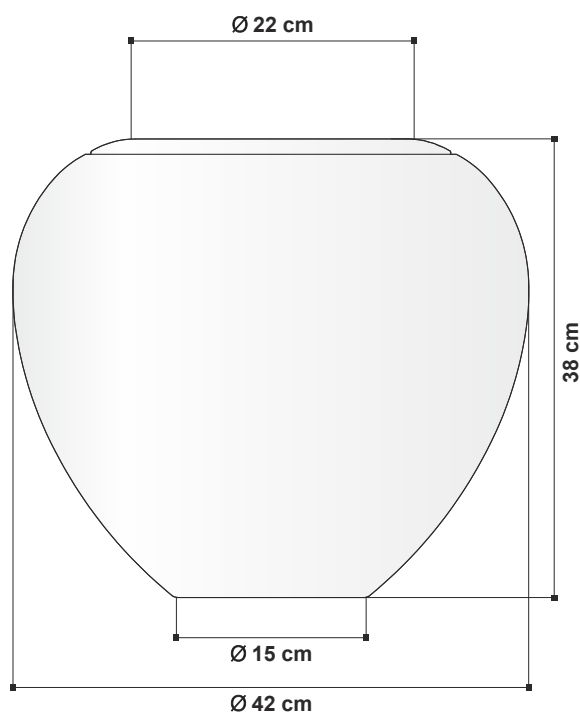


Dimensioni - Dimensions



Alimentatore elettronico incorporato - Electronic ballasts incorporated

Dimensioni del diffusore - Diffuser dimensions



La presente scheda tecnica è di proprietà di EGOLUCE srl. Tutti i diritti sono riservati. Le fotografie, le descrizioni degli apparecchi, disegni quotati ed i valori fotometrici menzionati sono a titolo indicativo e non costituiscono alcun impegno per la nostra società che si riserva di apportare, in qualsiasi momento e senza preavviso, tutte le modifiche che riterrà opportune.

EGOLUCE s.r.l., via I. Newton 12 - 20016 Pero - Milano
telefono +39 02 339586.1 - fax. +39 02 3535112
e-mail: info@egoluce.com - http://www.egoluce.com