

1022NOFLEDE2 (opal)  
1022NOFLEDE19 (prism)

**Installazione:** a sospensione  
**Ambiente utilizzo:** interni  
**Utilizzo tipico:** residenziale, hotel, ristoranti, aree comuni, grandi spazi, sale riunioni, musei, uffici, scuole, negozi

## OTTICHE

**Emissione luminosa:** down UGR19 con Prismaticizzato - down diffusa con opale  
**Flusso Luminoso:** down 4'200lm - down 3'570lm  
**Tonalità:** 3'000K (2'700K o 4'000K su richiesta)  
**Sorgente luminosa:** Led SMD C.R.I.>90  
**Vita nominale prodotto:** 50'000h L80B20 (Ta 25°C)

## ELETTRICHE

**Potenza:** down 60W  
**Tensione:** 220VAC  
**Alimentatore:** on/off incluso nel rosone

## FISICHE

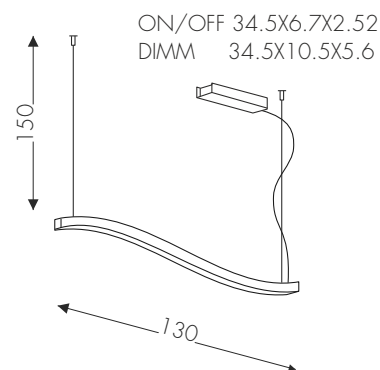
**Dimensioni:** L 130 sezione H4x3.5cm  
**Temperatura operativa:** -10 / +35°C  
**Materiali:** struttura: alluminio estruso  
diffusore: pmma OPAL/ pmma PRISM  
**Peso:** 2 kg



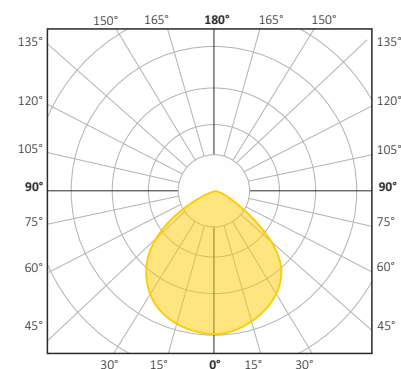
## Curve Sospensione L130cm designed by TI Lighting LAB

Sospensione lunghezza 130cm in alluminio verniciato con forma curvata.  
Emissione luminosa DOWN

BV Bianco verniciato



## CERTIFICAZIONI



1022NOFLEDE2 (opal)  
1022NOFLEDE19 (prism)

## VARIAZIONI

### DIMMERABILE DALI

Codice:  1022NDMLEDE2 (opal)  
1022NDMLEDE19 (prism)

### EMERGENZA

Codice: ON/OFF 1022NOFEME2 (opal)  
1022NOFEME19 (prism)

 1022NDMEME2 (opal)  
1022NDMEME19 (prism)

### TAGLIO DI FASE

Codice:  1022NTFLEDE2 (opal)  
1022NTFLEDE19 (prism)

### FINITURE

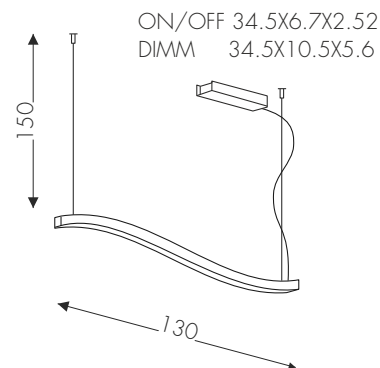
	BV	Bianco
	NE	Nero
	GV	Grigio
	TO	Tortora
	SO	Spazzolatura orbitale



### Curve Sospensione L130cm designed by TI Lighting LAB

Sospensione lunghezza 130cm in alluminio verniciato con forma curvata.  
Emissione luminosa DOWN

 BV Bianco verniciato



### CERTIFICAZIONI

