

Installazione: a sospensione

Ambiente utilizzo: interni

Utilizzo tipico: residenziale, hotel, ristoranti, aree comuni, grandi spazi, sale riunioni, musei, uffici, scuole, negozi

OTTICHE

Emissione luminosa: down UGR19 con Prismaticizzato - down diffusa con opale

Flusso Luminoso: down 8'900lm - down 7'565lm

Tonalità: 3'000K (2'700K o 4'000K su richiesta)

Sorgente luminosa: Led SMD C.R.I.>90

Vita nominale prodotto: 50'000h L80B20 (Ta 25°C)

ELETTRICHE

Potenza: down 135W

Tensione: 220VAC

Alimentatore: on/off incluso nel rosone

FISICHE

Dimensioni: L 270 sezione H4x3.5cm

Temperatura operativa: -10 / +35°C

Materiali: struttura: alluminio estruso
diffusore: pmma OPAL/ pmma PRISM

Peso: 2 kg

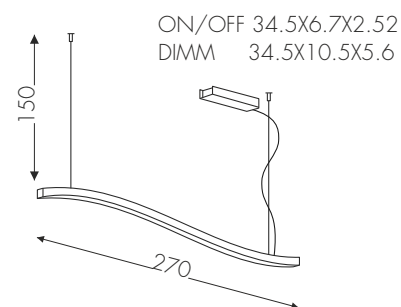
1022HOFLEDE2 (opal)
1022HOFLEDE19 (prism)



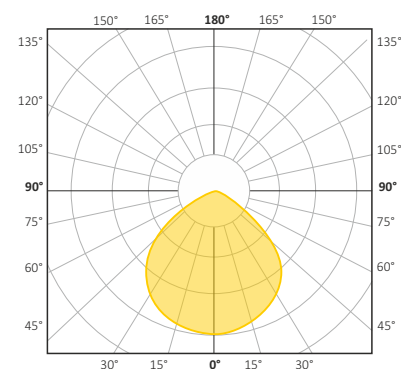
Curve Sospensione L270cm designed by TI Lighting LAB

Sospensione lunghezza 270cm in alluminio verniciato con forma curvata.
Emissione luminosa DOWN

BV Bianco verniciato



CERTIFICAZIONI



1022HOFLEDE2 (opal)
1022HOFLEDE19 (prism)


VARIAZIONI

DIMMERABILE DALI

Codice:  1022HDMLEDE2 (opal)
1022HDMLEDE19 (prism)

EMERGENZA

Codice: ON/OFF 1022HOFEME2 (opal)
1022HOFEME19 (prism)

 1022HDMEME2 (opal)
1022HDMEME19 (prism)

FINITURE

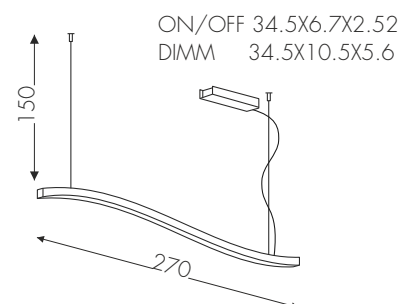
	BV	Bianco
	NE	Nero
	GV	Grigio
	TO	Tortora
	SO	Spazzolatura orbitale



Curve Sospensione L270cm designed by TI Lighting LAB

Sospensione lunghezza 270cm in alluminio verniciato con forma curvata.
Emissione luminosa DOWN

 BV Bianco verniciato



CERTIFICAZIONI

