

# ACANTIA 12

Design by: Studio Stile Masiero

# MASIERO



Telaio in metallo e fusione d'ottone  
Paralumi in tessuto damascato

Cast brass and metal frame  
Damask fabric lampshades

Metallstruktur mit Messingguss  
Lampenschirme aus Damast

Structure en métal et laiton moulé  
Abat-jours damassés

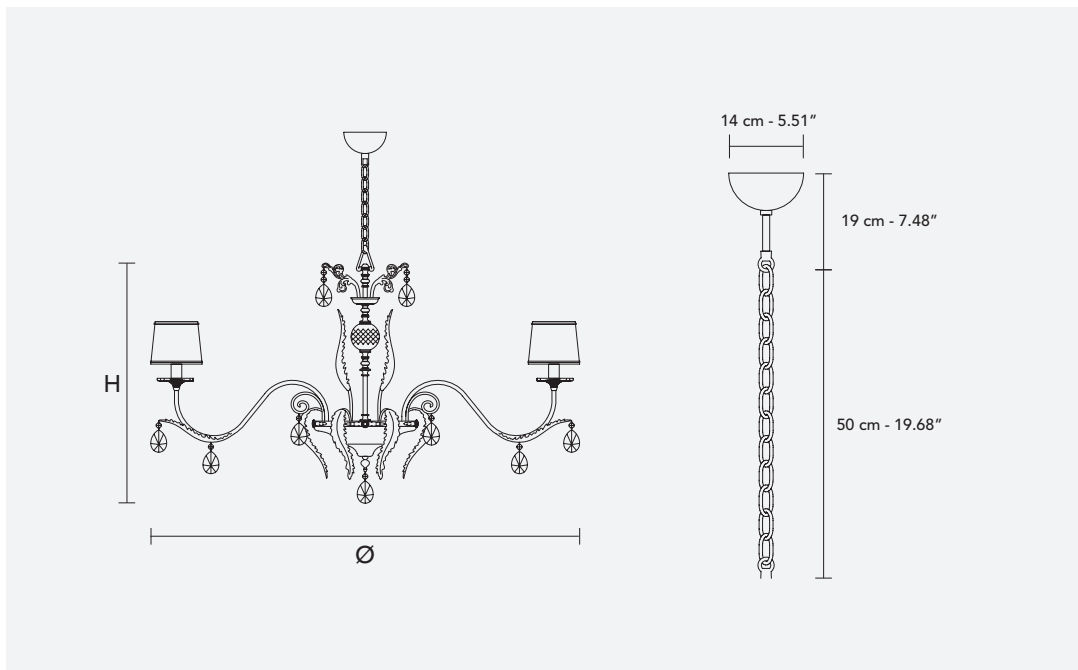
Металлический каркас и  
латунное литье  
Абажуры из ткани с камчатным  
узором

CE UL\*

H 60 cm / 27.55"  
Ø 120 cm / 47.24"

12×E14×40 W max  
USA 12×E12×40 W max  
(not included)

Paralumi/shade DAM/14/WH



WH-M

G03

BK-M