

XSPECTER WALL

ARELUX S.R.L.
Alexei Tolstoy street, nr. 12, Bacău - 600093, ROMÂNIA.
Tel: +40 0234 514 492 / 546 620. Fax: +40 0234 546 677.

SPC03WW SBK

www.arelux.ro

10/2023

GENERAL INFORMATION / INFORMAȚII GENERALE / INFORMAZIONI GENERALI

Code	Finishing	LED type	Power	Input voltage	Output current/voltage driver	Driver	LED flux	System flux	CCT	CRI	Optics	Operating temp.	Weight
SPC03WW SBK	Sand black	SMD 2835 SEOUL SEMICONDUCTOR	40W (20W up / 20W down)	200-240V AC	1050 mA / 35V DC	Included	5184 lm (2680 lm up / 2504 lm down)	3305 lm (1709 lm up / 1596 lm down)	3000K	>90	90° up and 80° down	-20 ÷ +45 °C	3,20 kg

Description / Descriere / Descrizione

EN - Luminaire for wall mounting, direct/indirect light flux distribution, equipped with SMD LEDs, warm white color temperature.

RO - Corp de iluminat tip aplică, distribuție directă/indirectă a fluxului luminos, echipat cu LED-uri SMD, temperatură de culoare alb cald.

IT - Apparecchio per montaggio a parete, distribuzione del flusso luminoso diretta/indiretta, equipaggiato con LED SMD, temperatura di colore bianco caldo.

Housing / Corp / Corpo

EN - Structure and wall fixing system of aluminum profile, electrostatically painted in black color with sandblasted finishing.

RO - Structură și sistem de fixare pe perete din profil de aluminiu vopsite în câmp electrostatic, culoare neagră cu finisaj sablat.

IT - Struttura e sistema di fissaggio in alluminio estruso, verniciati a polveri nero con finitura sabbiata.

Optics / Sistem optic / Ottica

EN - Diffusers of opal polycarbonate for indirect light. Diffuser of prismatic polystyrene for direct light. Light guiding plate with screen printed grid of PMMA.

RO - Dispersoare din policarbonat transparent pentru iluminatul indirect. Dispersor prismatic din polistiren pentru iluminatul direct. Placă de ghidare a luminii, serigrafată, din PMMA.

IT - Diffusori in policarbonato trasparente per luce indiretta. Diffusore in polistirene prismatico per luce diretta. Piastra guida di luce con griglia serigrafata in PMMA.

Electric gear / Aparataj de alimentare / Alimentazione

EN - Constant current driver included in the housing of the fixing system. Self-locking block of terminals 2P+N (10A/250V/2,5 mm²).

RO - Alimentator în curent constant inclus în carcasa sistemului de fixare. Clemă de conexiuni cu autoblocare 2P+N (10A/250V/2,5 mm²).

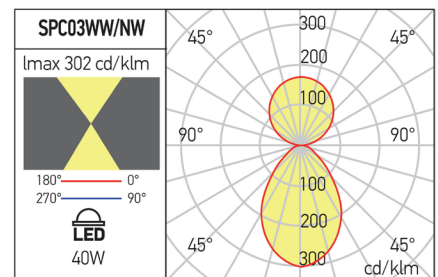
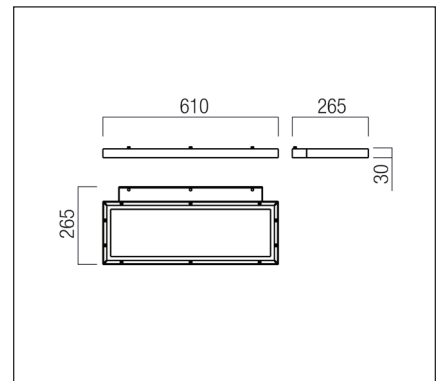
IT - Alimentatore in corrente costante incluso in corpo di sistemi di fissaggio. Morsettiera autobloccante 2P+N (10A/250V/2,5 mm²).

Range of applications / Aplicații / Campi di applicazione

EN - General interior lighting in offices, residential and recreational areas.

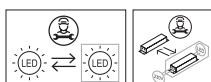
RO - Iluminatul general de interior în birouri, zone rezidențiale și zone de agrement.

IT - Illuminazione generale per interni in uffici, aree residenziali e ricreative.



ErP and ecodesign data Date ErP și ecodesign Dati ErP ed ecodesign

Lighting technology used:	LED
Directional or non-directional:	NDLS
Mains or non-mains:	NMLS
CLS:	No
Color tunable light source:	No
Anti-glare shield:	No
Dimmable:	No
Energy consumption (kWh/1000h):	40.00
Energy efficiency class:	E
Useful luminous flux (Øuse):	5184 lm
Correlated color temperature:	3000K
On-mode power (Pon):	37.69W
Standby power (Psb):	≤0,50
Networked standby power (Pnet):	-
Outer dimensions (HxWxL, HxØ):	30x265x610 mm
CRI:	>90
Chromaticity coordinates (x and y):	x=0.4342,y=0.4027
Peak luminous intensity (cd):	-
Beam angle in degrees:	90° up and 80° down
R9 color rendering index:	48
Survival factor:	90%
Lumen maintenance factor:	96.00%
Displacement factor (cosØ1):	0.90
McAdam ellipses:	3
Flicker metric (Pst LM):	≤1
Stroboscopic effect metric (SVM):	≤0,4
Powermax:	47.52W



Standards: EN 60598-1:2015 + A1:2018, EN 60598-2-1:2020, EN 62493:2015, EN 62471:2008, EN 62031:2008 + A1:2013 + A2:2015, EN 60529:1992 + A2:2013, EN 55015:2019 + A11:2020, EN 61000-3-2:2019, EN 61000-3-3:2013 + A1:2019, EN 61547:2009.