

DATENBLATT / FACT SHEET



ART.-NR:	FARBTEMPERATUR:
558-508	2700 K
558-362	3000 K
558-509	4000 K

CUBIC 64 AQUA

KUBISCHE DECKENLEUCHE, SPRITZWASSERGESCHÜTZT
CUBICAL CEILING LUMINAIRE, SPRAY WATER RESISTANT

Kubische LED-Deckenleuchte, spritzwassergeschützt, sehr homogener und weicher Lichtaustritt durch satinierte, geschlossene Diffusorfläche, breit abstrahlend, zusätzliche Deckenaufhellung sowie sehr gleichmäßige, nahezu raumhohe Wandaufhellung durch Seitenauskopplung von Sekundärlicht, Ausführung für 24 V DC, externer Nimbus-Konverter erforderlich. Konverter und Montageset bitte entsprechend der individuellen Einbausituation wählen und gesondert bestellen, auch ohne Befestigungsmaterial findet der Leuchtenkopf an magnetischen Metallflächen Halt (z.B. Kabeltrassen in Gebäuden).

Cubical LED ceiling luminaire, spray water resistant, very uniform and smooth light distribution by means of a satin-frosted and closed diffuser surface, wide beam, additional ceiling lighting and a very even, almost floor-to-ceiling illumination of walls by sideward secondary light, version for 24 V DC, external Nimbus converter required. Please order converter and mounting set separately according to your individual mounting situation, besides the luminaire head will adapt to any magnetic metal surface (e.g. cable trays in buildings) without installation accessories.

TECHNISCHE DATEN / TECHNICAL FACTS

Artikel:

CUBIC 64 AQUA

Art.-Nr.: Farbtemperatur:

558-508 2700 K

558-362 3000 K

558-509 4000 K

Beschreibung/Ausführung:

kubische Deckenleuchte, spritzwassergeschützt

Hersteller:

Nimbus Group GmbH
Siegelerstr. 41, 70469 Stuttgart / Germany
Tel.: +49(0)711 / 63 30 14 - 0
Fax: +49(0)711 / 63 30 14 - 14
info@nimbus-group.com
www.nimbus-group.com

Abmessungen:

240 x 240 x 20 mm

Material:

Diffusorfläche: Acrylglas
Befestigung durch rückseitige Magnete

Gewicht:

1000 g

Anschluss-Leistung:

24 Volt DC Konstantspannung
2700 K 11,5 W / Energieeffizienzklasse A+
3000 K 10,9 W / Energieeffizienzklasse A+
4000 K 10,5 W / Energieeffizienzklasse A+

Anzahl LED:

64 Stück

Schutzart:

IP 44

Lichtstrom:

1100 lm

Abstrahlcharakteristik:

breit abstrahlend

Lichtverteilung:

100 % direktstrahlend

RA:

> 90

Prüfzeichen:



Reinigungs- und Pflegehinweise:

Leuchte vor dem Reinigen vom Netz trennen. Keine ätzenden oder abrasiven Reinigungsmittel verwenden. Wir empfehlen, die Leuchte mit einem Microfasertuch o. ä. trocken zu reinigen.

Alle Angaben erfolgen ohne Gewähr für Irrtümer und Übertragungsfehler. Wir bitten um Verständnis, dass wir uns Änderungen in der Gestalt und Technik vorbehalten.

product:

CUBIC 64 AQUA

product no. colour temperature:

558-508 2700 K

558-362 3000 K

558-509 4000 K

description/design:

cubical ceiling luminaire, spray water resistant

manufacturer:

Nimbus Group GmbH
Siegelerstr. 41, 70469 Stuttgart / Germany
Tel.: +49(0)711 / 63 30 14 - 0
Fax: +49(0)711 / 63 30 14 - 14
info@nimbus-group.com
www.nimbus-group.com

dimensions:

240 x 240 x 20 mm

materials:

diffuser surface: acrylic glass
attachment by means of magnets on the back

weight:

1000 grams

power supply:

24 volts DC constant voltage
2700 K 11,5 W / energy efficiency class A+
3000 K 10,9 W / energy efficiency class A+
4000 K 10,5 W / energy efficiency class A+

number of LED:

64 pcs

degree of protection:

IP 44

luminous flux:

1100 lm

directional characteristics:

wide beam

light distribution:

100 % direct beam

CRI:

> 90

certificates:

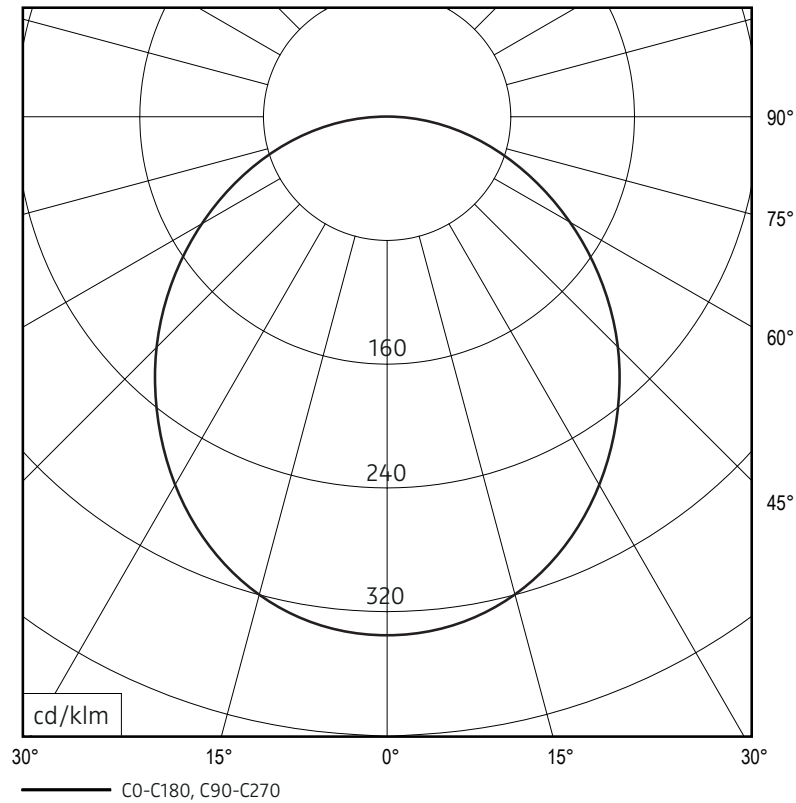


cleaning and care:

Switch off luminaire before cleaning. Do not use any corrosive or abrasive cleanser. We recommend to clean the luminaire with a dry microfibre towel only.

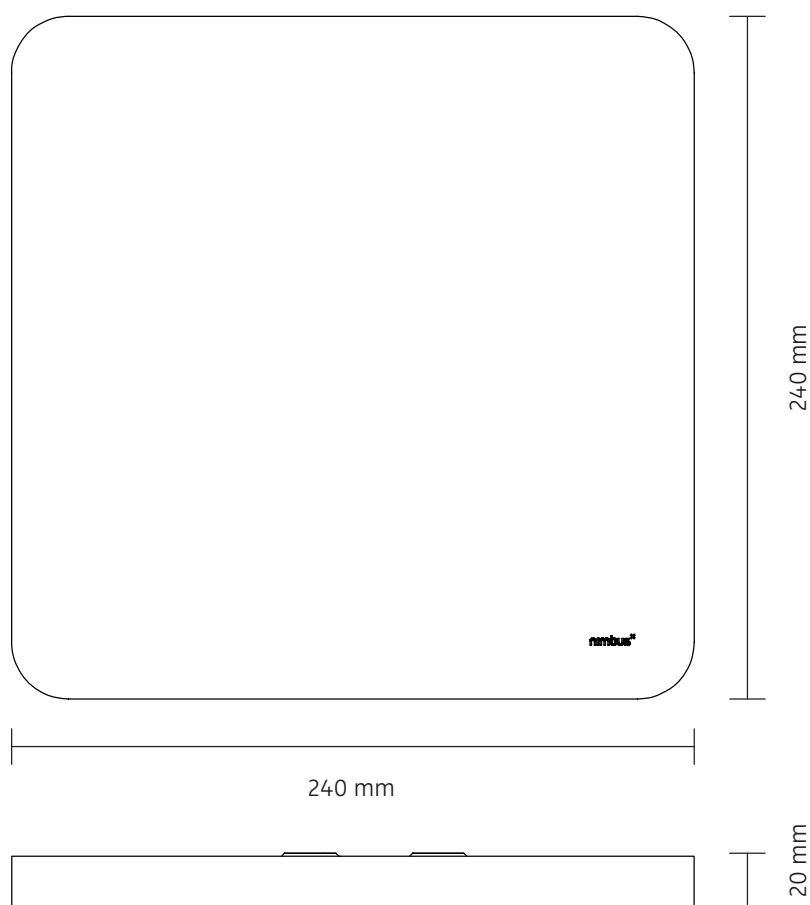
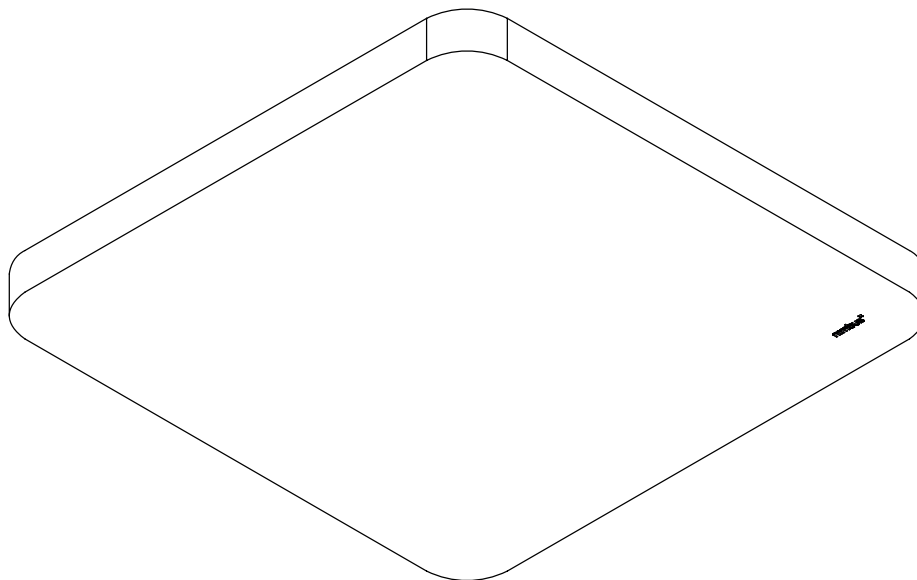
The information may be subject to errors in content or transmission; we do not accept responsibility for any such errors. We reserve the right to make changes to design and technology and apologise for any inconvenience this may cause.

LICHTVERTEILUNGSKURVE UND ABSTRAHLCHARAKTERISTIK LIGHT DISTRIBUTION CURVE AND DIRECTIONAL CHARACTERISTICS



Lichtberechnungsdaten (EULUMDAT) unter www.nimbus-group.com

ISOMETRIE UND ABMESSUNGEN / SIZES

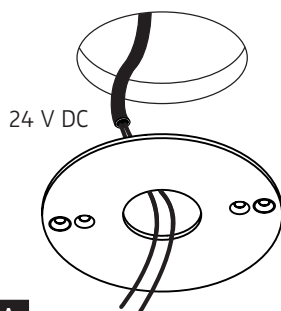


CUBIC 64 AQUA

Deckenleuchte mit Magnetbefestigung / ceiling luminaire with magnetic attachment

nimbus^x

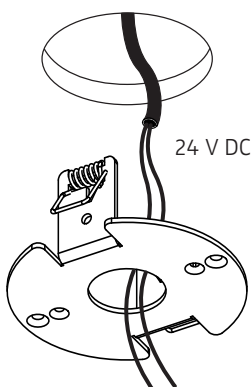
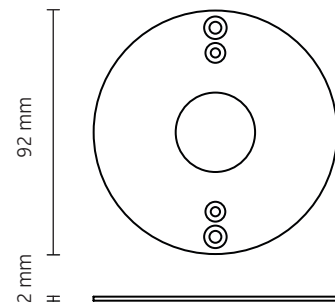
MONTAGEZUBEHÖR / MOUNTING ACCESSORIES



A

002-383
Deckenbefestigungsring
ceiling mounting ring

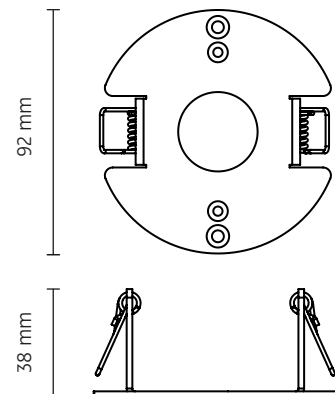
für Direktmontage in abgehängte Decke,
externer Konverter erforderlich
direct mounting in a suspended ceiling,
external converter required



B

006-610
Hohlraumbefestigungsring
bracket for cavity mounting

für Hohlraumeinbau in abgehängte Decke
oder Halox-O Betongerätgedosen,
externer Konverter erforderlich
for cavity mounting in suspended ceiling
or Halox-O concrete installation housing,
external converter required



Bitte stellen Sie einen entsprechend spritzwassersicheren Anschluss her !
Please insure that the electrical connection is resistant against spray water !