

## DATENBLATT / FACT SHEET



ART.-NR:	FARBTEMPERATUR:
558-504	2700 K
558-360	3000 K
558-505	4000 K

**CUBIC 36 AQUA**

KUBISCHE DECKENLEUCHE, SPRITZWASSERGESCHÜTZT  
CUBICAL CEILING LUMINAIRE, SPRAY WATER RESISTANT

Kubische LED-Deckenleuchte, spritzwassergeschützt, sehr homogener und weicher Lichtaustritt durch satinierte, geschlossene Diffusorfläche, breit abstrahlend, zusätzliche Deckenaufhellung sowie sehr gleichmäßige, nahezu raumhohe Wandaufhellung durch Seitenauskopplung von Sekundärlicht, Ausführung für 24 V DC, externer Nimbus-Konverter erforderlich. Konverter und Montageset bitte entsprechend der individuellen Einbausituation wählen und gesondert bestellen, auch ohne Befestigungsmaterial findet der Leuchtenkopf an magnetischen Metallflächen Halt (z.B. Kabeltrassen in Gebäuden).

Cubical LED ceiling luminaire, spray water resistant, very uniform and smooth light distribution by means of a satin-frosted and closed diffuser surface, wide beam, additional ceiling lighting and a very even, almost floor-to-ceiling illumination of walls by sideward secondary light, version for 24 V DC, external Nimbus converter required. Please order converter and mounting set separately according to your individual mounting situation, besides the luminaire head will adapt to any magnetic metal surface (e.g. cable trays in buildings) without installation accessories.

## TECHNISCHE DATEN / TECHNICAL FACTS

### Artikel:

CUBIC 36 AQUA

### Art.-Nr.: Farbtemperatur:

558-504 2700 K

558-360 3000 K

558-505 4000 K

### Beschreibung/Ausführung:

kubische Deckenleuchte, spritzwassergeschützt

### Hersteller:

Nimbus Group GmbH  
Siegelerstr. 41, 70469 Stuttgart / Germany  
Tel.: +49(0)711 / 63 30 14 - 0  
Fax: +49(0)711 / 63 30 14 - 14  
info@nimbus-group.com  
www.nimbus-group.com

### Abmessungen:

122 x 122 x 20 mm

### Material:

Diffusorfläche: Acrylglas  
Befestigung durch rückseitige Magnete

### Gewicht:

260 g

### Anschluss-Leistung:

24 Volt DC Konstantspannung  
2700 K 7,1 W / Energieeffizienzklasse A+  
3000 K 6,8 W / Energieeffizienzklasse A+  
4000 K 6,5 W / Energieeffizienzklasse A+

### Anzahl LED:

36 Stück

### Schutzart:

IP 44

### Lichtstrom:

630 lm

### Abstrahlcharakteristik:

breit abstrahlend

### Lichtverteilung:

100 % direktstrahlend

### RA:

> 90

### Prüfzeichen:



### Reinigungs- und Pflegehinweise:

Leuchte vor dem Reinigen vom Netz trennen. Keine ätzenden oder abrasiven Reinigungsmittel verwenden. Wir empfehlen, die Leuchte mit einem Microfasertuch o. ä. trocken zu reinigen.

Alle Angaben erfolgen ohne Gewähr für Irrtümer und Übertragungsfehler. Wir bitten um Verständnis, dass wir uns Änderungen in der Gestalt und Technik vorbehalten.

### product:

CUBIC 36 AQUA

### product no. colour temperature:

558-504 2700 K

558-360 3000 K

558-505 4000 K

### description/design:

cubical ceiling luminaire, spray water resistant

### manufacturer:

Nimbus Group GmbH  
Siegelerstr. 41, 70469 Stuttgart / Germany  
Tel.: +49(0)711 / 63 30 14 - 0  
Fax: +49(0)711 / 63 30 14 - 14  
info@nimbus-group.com  
www.nimbus-group.com

### dimensions:

122 x 122 x 20 mm

### materials:

diffuser surface: acrylic glass  
attachment by means of magnets on the back

### weight:

260 grams

### power supply:

24 volts DC constant voltage  
2700 K 7,1 W / energy efficiency class A+  
3000 K 6,8 W / energy efficiency class A+  
4000 K 6,5 W / energy efficiency class A+

### number of LED:

36 pcs

### degree of protection:

IP 44

### luminous flux:

630 lm

### directional characteristics:

wide beam

### light distribution:

100 % direct beam

### CRI:

> 90

### certificates:

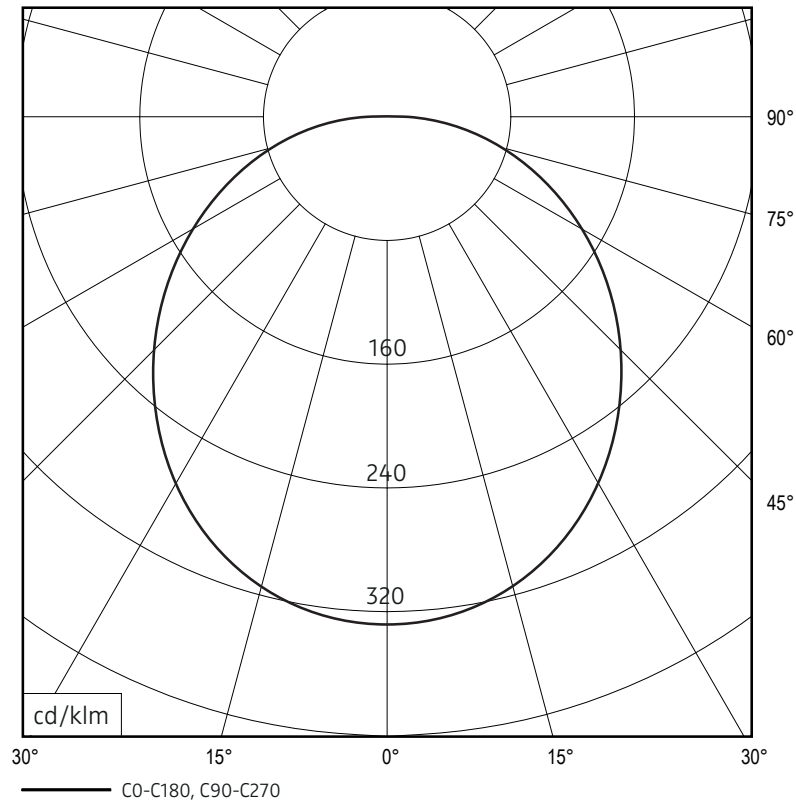


### cleaning and care:

Switch off luminaire before cleaning. Do not use any corrosive or abrasive cleanser. We recommend to clean the luminaire with a dry microfibre towel only.

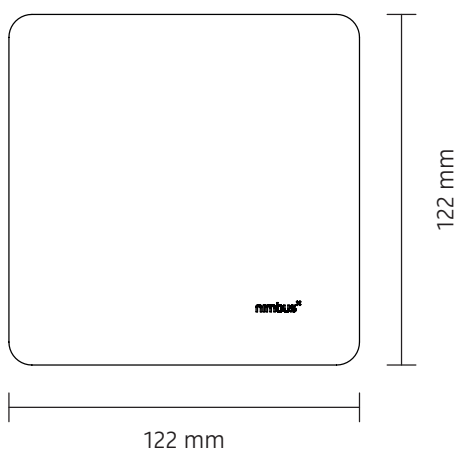
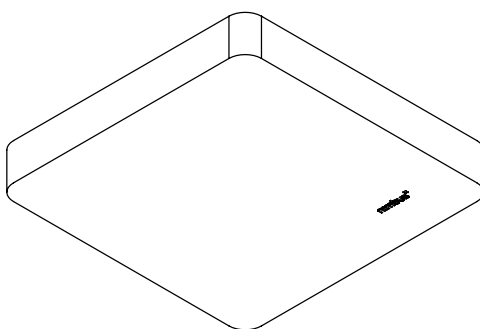
The information may be subject to errors in content or transmission; we do not accept responsibility for any such errors. We reserve the right to make changes to design and technology and apologise for any inconvenience this may cause.

## LICHTVERTEILUNGSKURVE UND ABSTRAHLCHARAKTERISTIK LIGHT DISTRIBUTION CURVE AND DIRECTIONAL CHARACTERISTICS



Lichtberechnungsdaten (EULUMDAT) unter [www.nimbus-group.com](http://www.nimbus-group.com)

## ISOMETRIE UND ABMESSUNGEN / SIZES

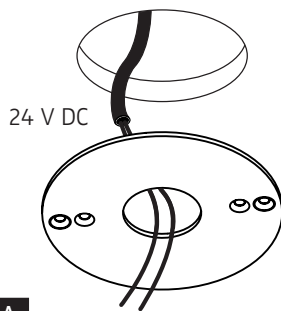


# CUBIC 36 AQUA

Deckenleuchte mit Magnetbefestigung / ceiling luminaire with magnetic attachment

nimbus<sup>x</sup>

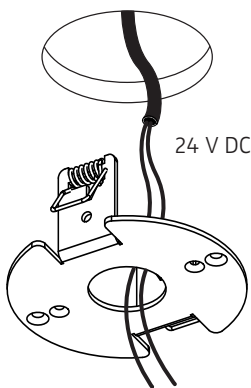
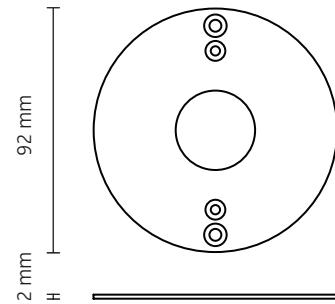
## MONTAGEZUBEHÖR / MOUNTING ACCESSORIES



A

002-383  
Deckenbefestigungsring  
ceiling mounting ring

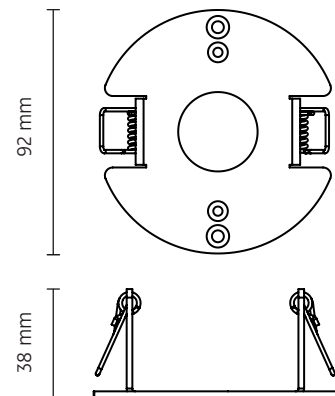
für Direktmontage in abgehängte Decke,  
externer Konverter erforderlich  
direct mounting in a suspended ceiling,  
external converter required



B

006-610  
Hohlraumbefestigungsring  
bracket for cavity mounting

für Hohlraumeinbau in abgehängte Decke  
oder Halox-O Betongerätgedosen,  
externer Konverter erforderlich  
for cavity mounting in suspended ceiling  
or Halox-O concrete installation housing,  
external converter required



**Bitte stellen Sie einen entsprechend spritzwassersicheren Anschluss her !**  
Please insure that the electrical connection is resistant against spray water !