

DATENBLATT / FACT SHEET



Ausführung und Artikelnummer
version and product number

	weiß white	schwarz black	silber silver	dark bronze dark bronze	neonrot neon red
2700 K	558-198	558-199	558-200	558-201	558-202
3000 K	558-203	558-204	558-205	558-206	558-207
4000 K	558-208	558-209	558-210	558-211	558-212

ROXXANE OFFICE

TISCHLEUCHTE / DESK LUMINAIRE

LED-Tischleuchte für den Officebereich, Diffusorfläche aus Polycarbonat mit ausgerichteten Kegelsenkungen zur Entblendung und Lichtlenkung, Leuchtenkopf und -arm aus Aluminium, Fußplatte aus Stahl (bitte gesondert bestellen), jeweils pulverbeschichtet, Farbausführung siehe Matrix oben, durch die berührungslose Gestensteuerung ist die Leuchte intuitiv bedien- und dimmbar, die hohe Beweglichkeit wird durch präzise kalibrierte Friktionsgelenke und einen 270°-3D-Gelenkkopf erreicht, flexible, runde Zuleitung von Konverter zur Leuchte, Länge 1,5 m, der maximale Nutzlichtstrom der Leuchte beträgt 1500 Lumen bei einem Farbwiedergabeindex von RA > 90 und erfüllt damit die Empfehlungen für Teilflächenbeleuchtung.

Design: Rupert Kopp

LED desk luminaire for the office, diffuser surface made of polycarbonate with aligned conical indentations for reducing glare and directing the light, luminaire head and arm made of aluminium, base plate made of steel (please order separately), each powder-coated, colours see matrix above, thanks to its touchless gesture control system the luminaire can be operated and dimmed intuitively, the high degree of manoeuvrability is achieved by means of precisely calibrated friction joints and a 270° rotatable 3D rod end, flexible and round supply cord from converter to luminaire, length 1,5 m, the maximum luminous flux adds up to 1500 lumens with a colour rendering index of CRI > 90 and complies with the recommendations for work surface lighting.

Design: Rupert Kopp

TECHNISCHE DATEN / TECHNICAL FACTS

Artikel:

ROXXANE OFFICE

Art.-Nr. und Farbtemperatur:

siehe Matrix Seite 1

Beschreibung/Ausführung:

Tischleuchte mit Gestensteuerung
(ohne Fußplatte / Tischklemme)

Hersteller:

Nimbus Group GmbH
Sieglesstr. 41, 70469 Stuttgart / Germany
Tel.: +49(0)711 / 63 30 14 - 0
Fax: +49(0)711 / 63 30 14 - 14
info@nimbus-group.com
www.nimbus-group.com

Abmessungen:

583 x 762 x 370 mm

Material:

Profil: Aluminium
Scharniere: Zink-Druckguss
Diffusor: Acryl

Gewicht:

1100 Gramm

Anschluss-Leistung:

230 Volt ~ / 50 Hz
2700 K 15,9 W / Energieeffizienzklasse A+
3000 K 15,5 W / Energieeffizienzklasse A+
4000 K 14,7 W / Energieeffizienzklasse A+

Anzahl LED:

84 Stück

Schutzart:

IP 20

Lichtstrom:

1500 lm

Abstrahlcharakteristik:

breit abstrahlend

Lichtverteilung:

100 % direktstrahlend

RA:

> 90

Prüfzeichen:



Reinigungs- und Pflegehinweise:

Leuchte vor dem Reinigen vom Netz trennen. Keine ätzenden oder abrasiven Reinigungsmittel verwenden. Wir empfehlen, die Leuchte mit einem trockenen Microfasertuch zu reinigen.

Alle Angaben erfolgen ohne Gewähr für Irrtümer und Übertragungsfehler. Wir bitten um Verständnis, dass wir uns Änderungen in der Gestalt und Technik vorbehalten.

product:

ROXXANE OFFICE

product no. and colour temperature:

see matrix on page 1

description/design:

desk luminaire with gesture control
(without base plate / table clamp)

manufacturer:

Nimbus Group GmbH
Sieglesstr. 41, 70469 Stuttgart / Germany
Tel.: +49(0)711 / 63 30 14 - 0
Fax: +49(0)711 / 63 30 14 - 14
info@nimbus-group.com
www.nimbus-group.com

dimensions:

583 x 762 x 370 mm

materials:

profile: aluminium
hinges: die-cast zinc
diffusor: acrylic glass

weight:

1100 grams

power supply:

230 volts AC / 50 Hz
2700 K 15,9 W / energy efficiency class A+
3000 K 15,5 W / energy efficiency class A+
4000 K 14,7 W / energy efficiency class A+

number of LED:

84 pcs

degree of protection:

IP 20

luminous flux:

1500 lm

directional characteristics:

wide beam

light distribution:

100 % direct beam

CRI:

> 90

certificates:

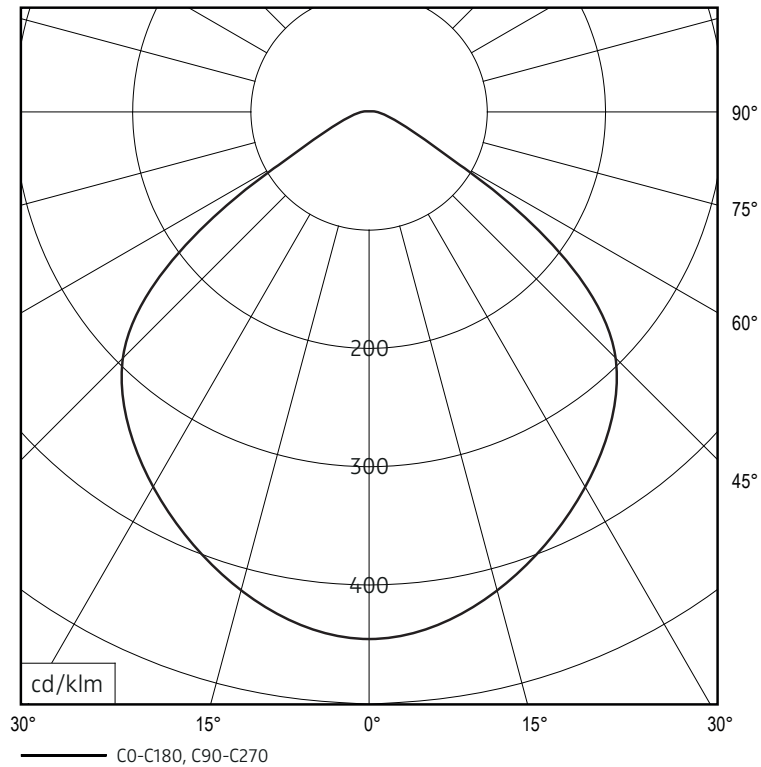


cleaning and care:

Switch off luminaire before cleaning. Do not use any corrosive or abrasive cleanser. We recommend to clean the luminaire with a dry microfibre towel only.

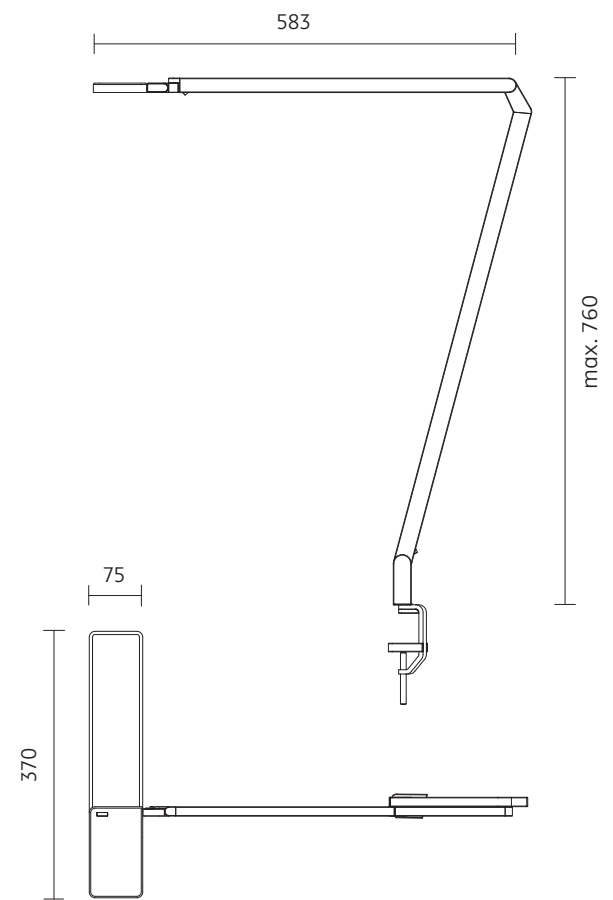
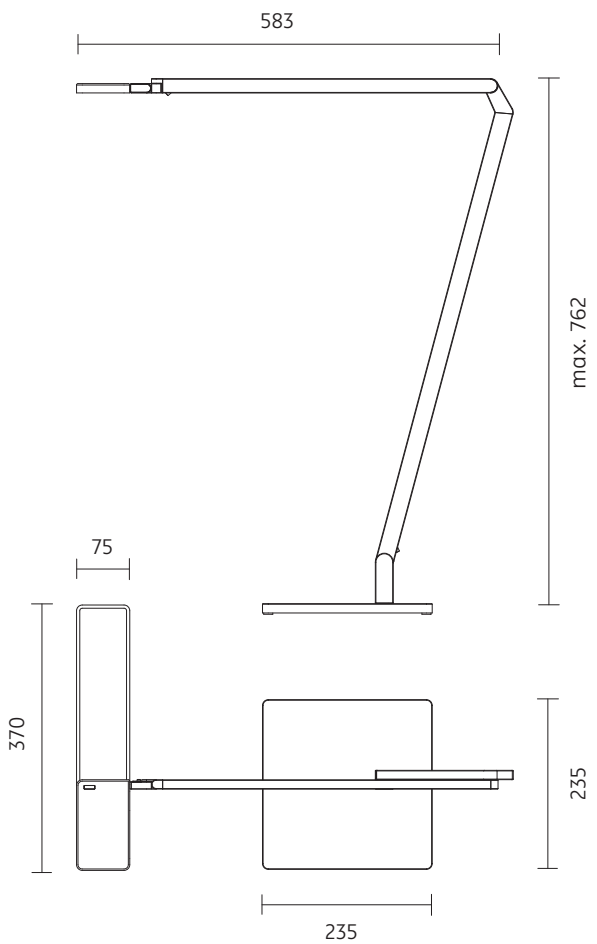
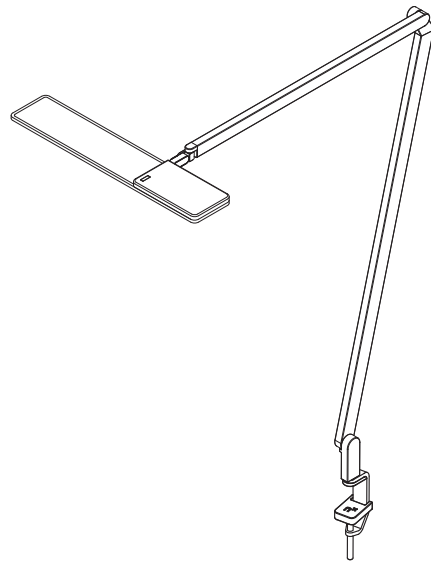
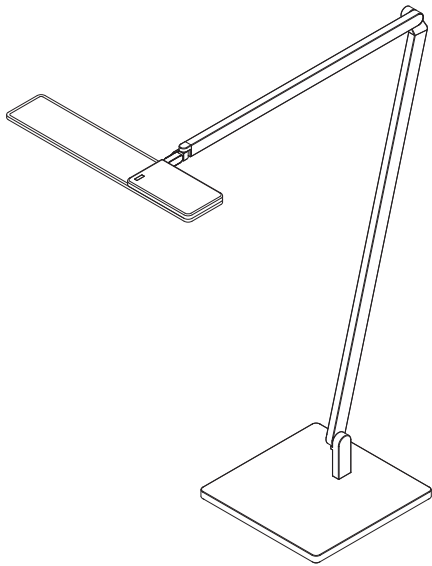
The information may be subject to errors in content or transmission errors; we do not accept responsibility for any such errors. We reserve the right to make changes to design and technology and apologise for any inconvenience this may cause.

LICHTVERTEILUNGSKURVE UND ABSTRAHLCHARAKTERISTIK LIGHT DISTRIBUTION CURVE AND DIRECTIONAL CHARACTERISTICS



Lichtberechnungsdaten (EULUMDAT) unter www.nimbus-group.com

ISOMETRIE UND ABMESSUNGEN / SIZES



ROXXANE OFFICE

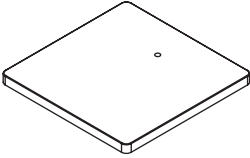
Tischleuchte / desk luminaire

nimbus^x

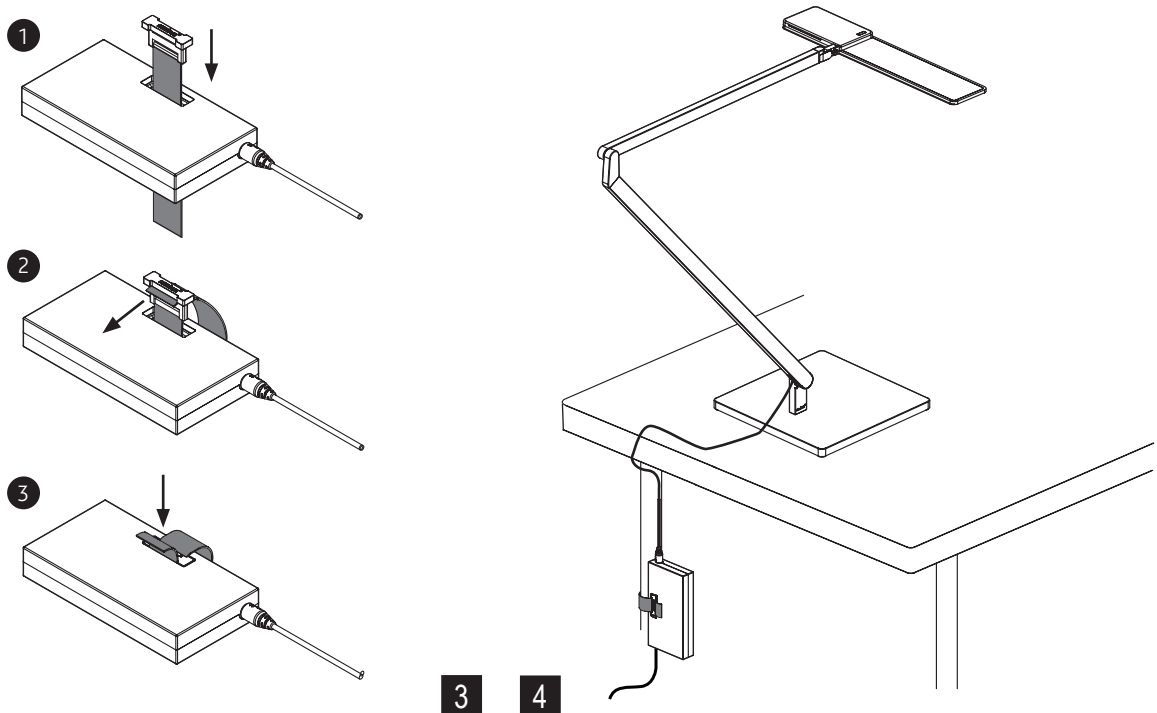
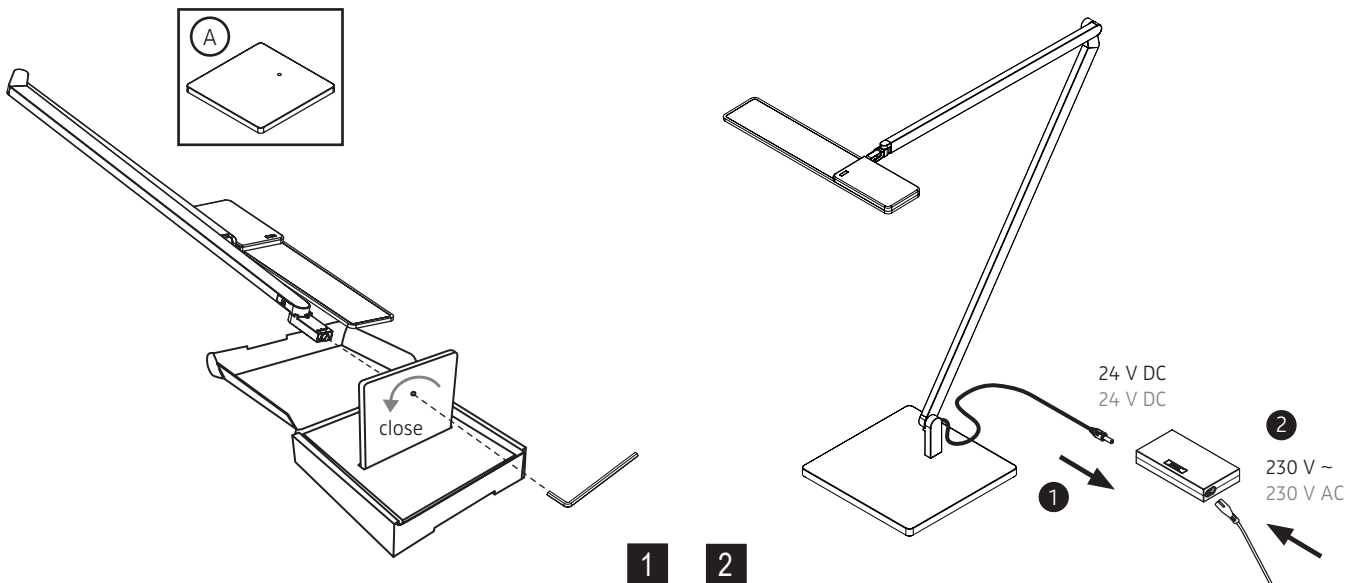

MONTAGE / MOUNTING

Zubehör:

(A) Roxxane Office Fußplatte / base plate
558-188 weiß / white
558-189 schwarz / black
558-190 silber / silver
558-191 dark bronze / dark bronze
558-192 neonrot / neon red

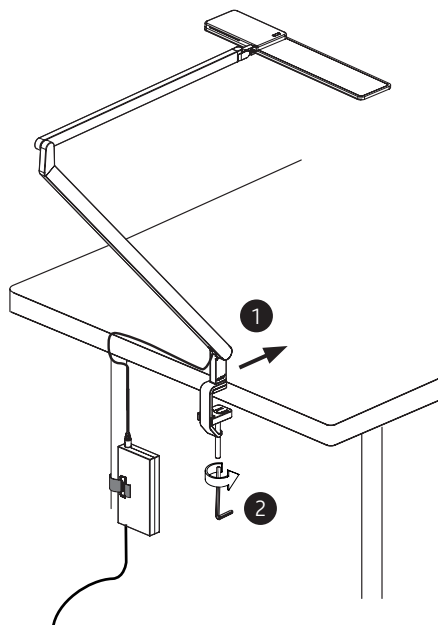
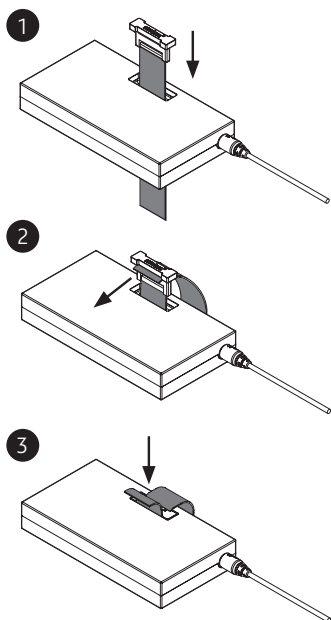
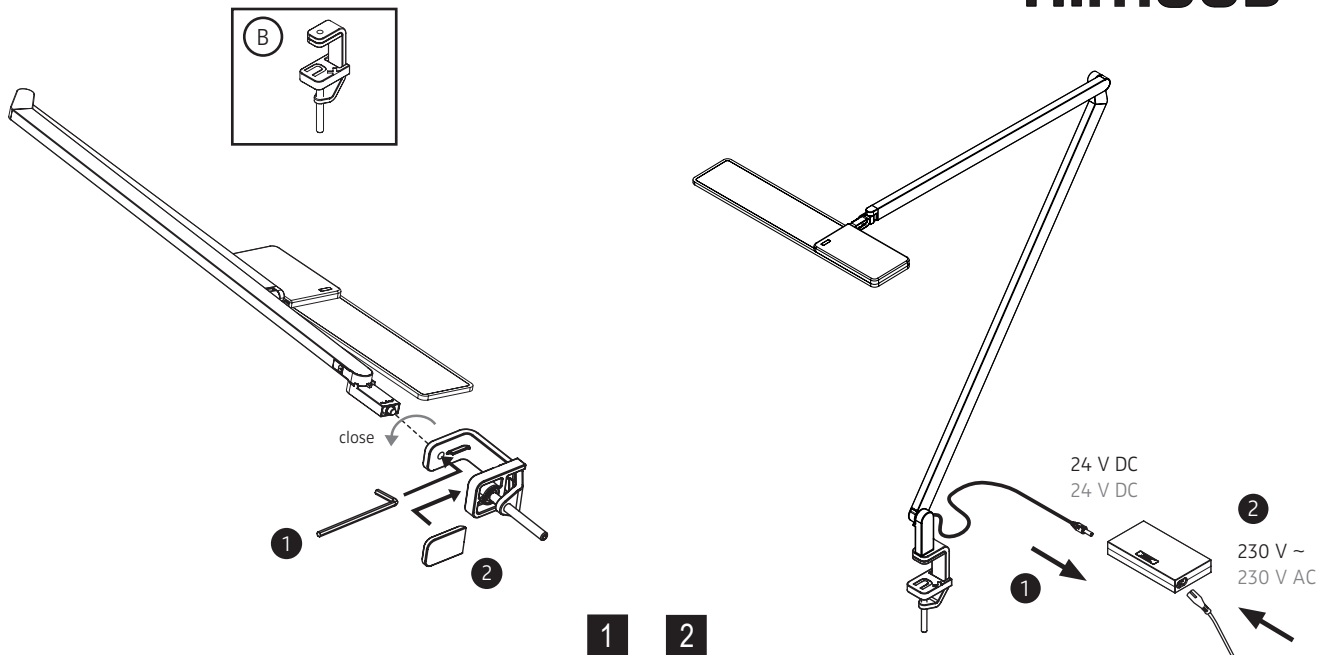


(B) Tischklemme
table clamp
008-768



Zur Vermeidung von Gefährdungen darf eine beschädigte äußere flexible Leitung dieser Leuchte ausschließlich vom Hersteller, seinem Servicevertreter oder einer vergleichbaren Fachkraft ausgetauscht werden !

In order to avoid danger the outer flexible cable of this luminaire must be replaced only by the producer of the luminaire, his service representative or any similar qualified person !



558-198 . 558-199 . 558-200 . 558-201 . 558-202
 558-203 . 558-204 . 558-205 . 558-206 . 558-207
 558-208 . 558-209 . 558-210 . 558-211 . 558-212



Schutzklasse II / doppelte Isolierung
 protection class II / double insulation

230 V ~ / 50 Hz
 230 V AC / 50 Hz



Schutzart IP 20
 protection degree IP 20

Leistungsdaten siehe Typenschild !
 Performance data see rating label !

