

## DATENBLATT / FACT SHEET



ART.-NR:      FARBTEMPERATUR:

555-660      3000 K

555-661      4000 K

## MODUL L 196 POWER

PENDELLEUCHE MIT INDIREKTLICHTANTEIL

SUSPENDED LUMINAIRE WITH INDIRECT LIGHT COMPONENT

Sehr flache, höheneinstellbare LED-Langfeldleuchte zur flächigen Raumbelichtung von Büros und Arbeitsplätzen, Ausführung mit effektivem Indirektlichtanteil zur normgerechten Beleuchtung eines Doppelarbeitsplatzes mit nur einer Leuchte, Träger aus eloxiertem Aluminium, Diffusor aus Acrylglas, mattiert, 192 Kegelbohrungen zur Lichtlenkung und Ausblendung, gemäß DIN EN 12464-1 für Arbeitsstättenbeleuchtung geeignet, Lichtaustritt ca. 44 % direkt-, 56 % indirektstrahlend, Ausführung für 24 V Gleichspannung, externer Konverter erforderlich, inkl. Edelstahlseilabhängung, einstellbar von 100 bis 1500 mm.

Extremely slim, height-adjustable linear LED luminaire for wide-area room lighting for offices and workplaces, version with additional powerful indirect light component for standard illumination of a double workplace by one single luminaire only, support made of anodised aluminium, diffuser made of matt acrylic glass, 192 conical indentations for directing light and reducing glare, suitable for workplace lighting in accordance with DIN EN 12464-1, approx. 44 % direct beam, 56 % indirect beam, version for 24 V DC, external converter required, includes stainless steel suspension cables, adjustable from 100 to 1500 mm.

## TECHNISCHE DATEN / TECHNICAL FACTS

### Artikel:

MODUL L 196 POWER

### Art.-Nr.:            Farbtemperatur:

555-660            3000 K

555-661            4000 K

### Beschreibung/Ausführung:

Pendelleuchte mit Indirektlichtanteil

### Hersteller:

Nimbus Group GmbH  
Sieglesstr. 41, 70469 Stuttgart / Germany  
Tel.: +49(0)711 / 63 30 14 - 0  
Fax: +49(0)711 / 63 30 14 - 14  
info@nimbus-group.com  
www.nimbus-group.com

### Abmessungen:

1510 x 135 x 18 mm

### Material:

Diffusorfläche: Acrylglas  
Träger: Aluminium, eloxiert  
Pendelseile: Edelstahl

### Gewicht:

ca. 3500 Gramm

### Anschluss-Leistung:

24 Volt DC Konstantspannung

3000 K 92 W / Energieeffizienzklasse A+

4000 K 92 W / Energieeffizienzklasse A+

### Anzahl LED:

248 Stück

### Schutzart:

IP 20

### Lichtstrom:

10050 lm

### Lichtverteilung:

ca. 44 % direktstrahlend, 56 % indirektstrahlend

### RA:

> 80

### Prüfzeichen:



### Reinigungs- und Pflegehinweise:

Leuchte vor dem Reinigen vom Netz trennen. Keine ätzenden oder abrasiven Reinigungsmittel verwenden. Wir empfehlen, die Leuchte mit einem Microfasertuch o. ä. trocken zu reinigen.

Alle Angaben erfolgen ohne Gewähr für Irrtümer und Übertragungsfehler. Wir bitten um Verständnis, dass wir uns Änderungen in der Gestalt und Technik vorbehalten.

### product:

MODUL L 196 POWER

### product no.:        colour temperature:

555-660            3000 K

555-661            4000 K

### description/design:

suspended luminaire with indirect light component

### manufacturer:

Nimbus Group GmbH  
Sieglesstr. 41, 70469 Stuttgart / Germany  
Tel.: +49(0)711 / 63 30 14 - 0  
Fax: +49(0)711 / 63 30 14 - 14  
info@nimbus-group.com  
www.nimbus-group.com

### dimensions:

1510 x 135 x 18 mm

### materials:

diffuser surface: acrylic glass  
support: aluminium anodised  
suspension cables: stainless steel

### weight:

approx. 3500 grams

### power supply:

24 volts DC constant voltage

3000 K 92 W / energy efficiency class A+

4000 K 92 W / energy efficiency class A+

### number of LED:

248 pcs

### degree of protection:

IP 20

### luminous flux:

10050 lm

### light distribution:

approx. 44 % direct beam, 56 % indirect beam

### CRI:

> 80

### certificates:

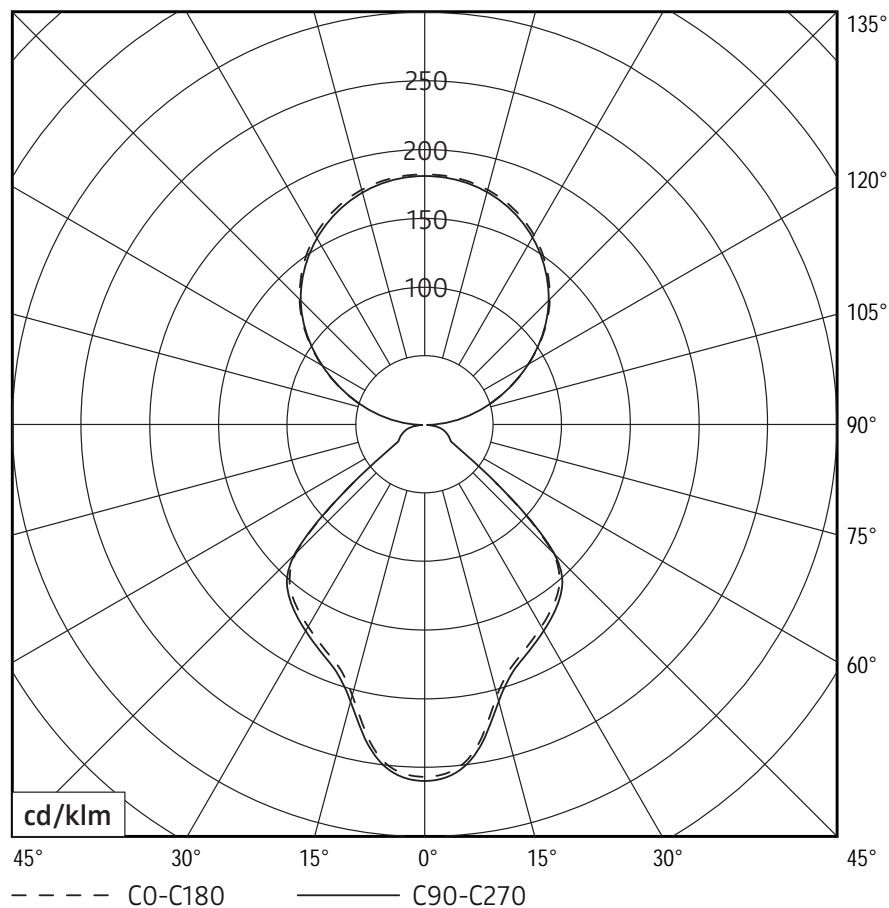


### cleaning and care:

Switch off luminaire before cleaning. Do not use any corrosive or abrasive cleanser. We recommend to clean the luminaire with a dry microfibre towel only.

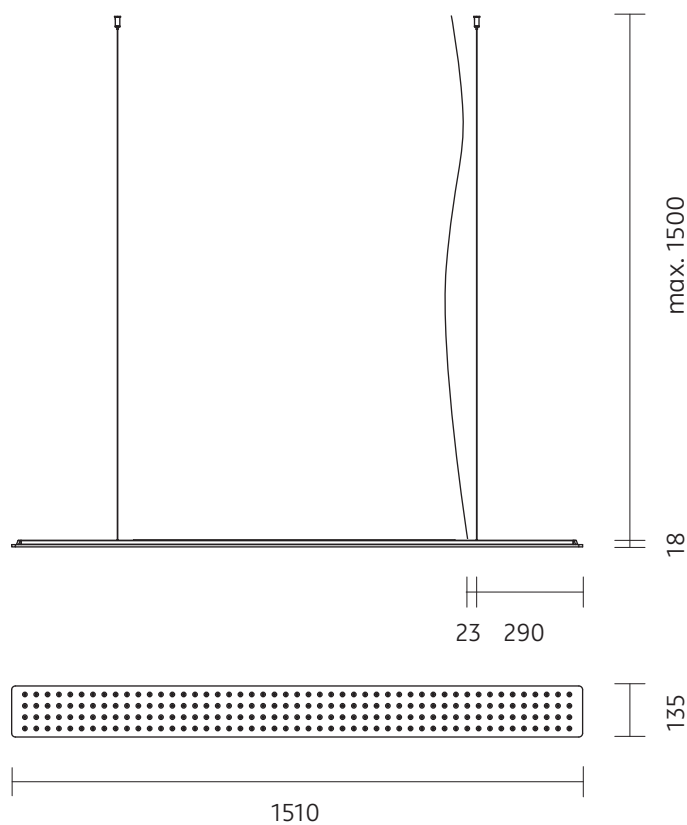
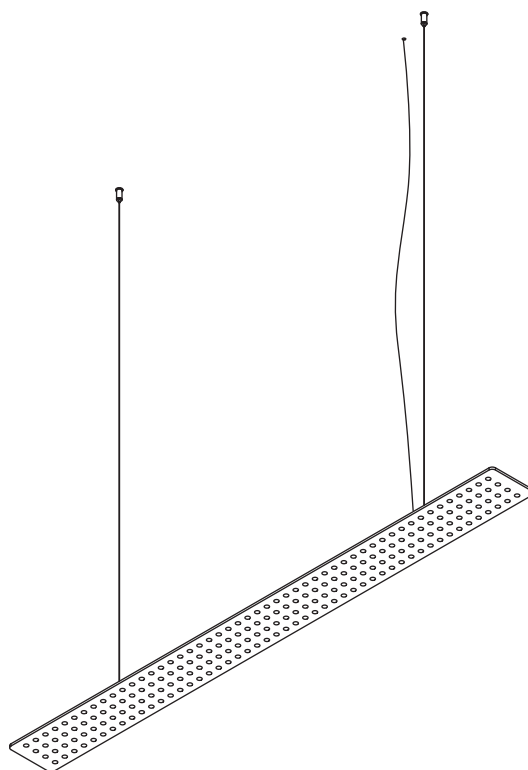
The information may be subject to errors in content or transmission errors; we do not accept responsibility for any such errors. We reserve the right to make changes to design and technology and apologise for any inconvenience this may cause.

# LICHTVERTEILUNGSKURVE UND ABSTRAHLCHARAKTERISTIK LIGHT DISTRIBUTION CURVE AND DIRECTIONAL CHARACTERISTICS



Lichtberechnungsdaten (EULUMDAT) unter [www.nimbus-group.com](http://www.nimbus-group.com)

# ISOMETRIE UND ABMESSUNGEN / SIZES



# MODUL L 196 POWER

Pendelleuchte mit Indirektlichtanteil  
suspended luminaire with indirect light component

nimbus<sup>x</sup>

## MONTAGE / MOUNTING

555-660 . 555-661

24 V DC / Konstantspannung / constant voltage

Leistungsdaten siehe Typenschild !  
Performance data see rating label !

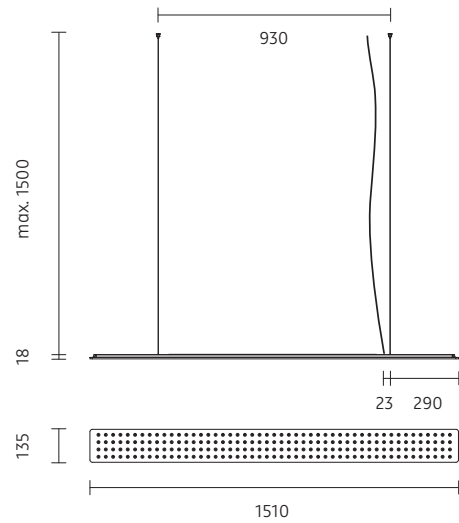
Leuchtmittel kann nicht gewechselt werden !  
The luminaire contains no replaceable light source !



Schutzart IP 20  
protection degree IP 20

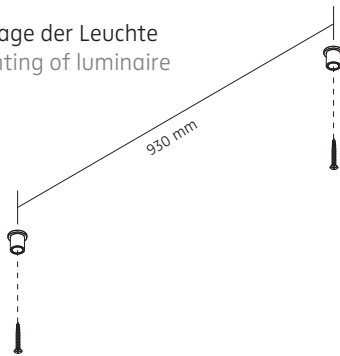


Montage und Betrieb nur in Innenräumen !  
Mounting and use of luminaire only indoors !



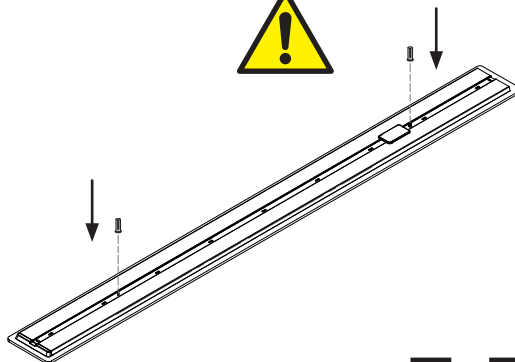
Montage der Leuchte  
mounting of luminaire

1



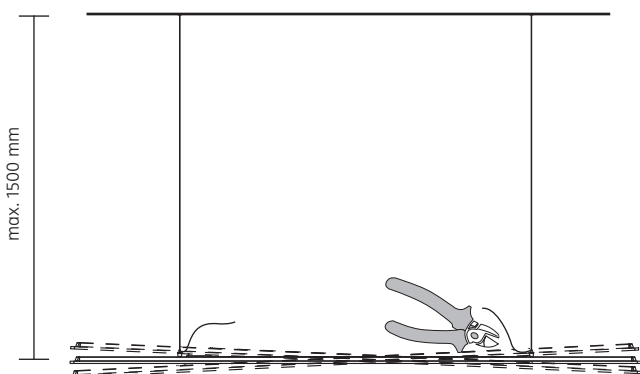
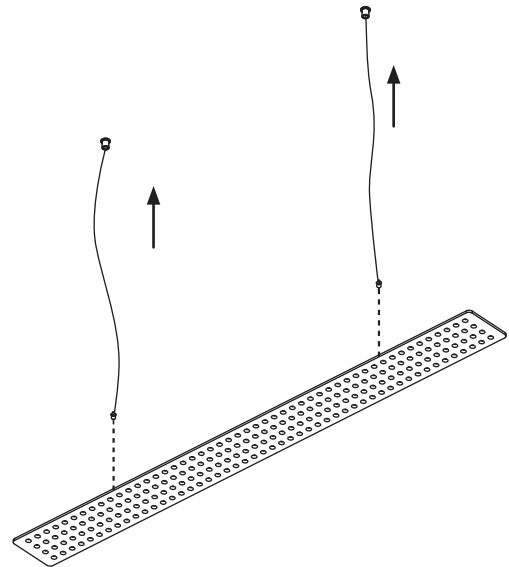
2

Seilklemmen ins Profil der Leuchte einschrauben, auf festen Sitz prüfen !  
Screw the cable holders into profile of luminaire, check for firm seating !



1

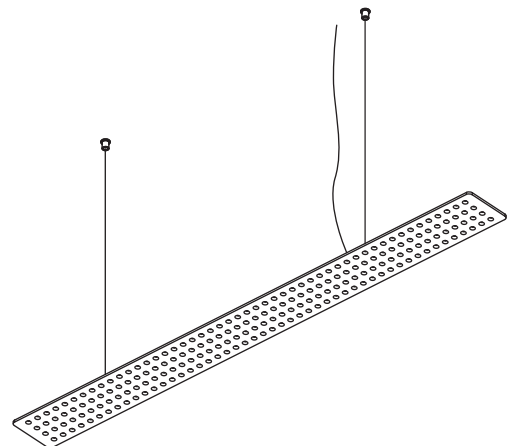
2



Länge der Seile einstellen.  
Adjust the length of the ropes.

3

4



Als Betriebsgerät (Baldachin mit Konverter) empfehlen wir die Nimbus Produkte Art.-Nr.: 545-869, 545-870 oder 545-871 !

For proper operation we recommend a Nimbus canopy with converter, product no.: 545-869, 545-870 or 545-871 !