

DATENBLATT / FACT SHEET

Ausführung und Artikelnummer
version and product number

3000 K 4000 K

552-380 552-381 verchromt / PDLS
chrome plated / PDLS

OFFICE AIR 2.0 POWER FÜR USM HALLER TISCH

ARBEITSPLATZLEUCHTE MIT ADAPTION
WORKPLACE LUMINAIRE WITH ADAPTION

LED-Arbeitsplatzleuchte mit Tischadaption und sehr leistungsstarkem, schaltbarem Indirektlichtanteil, Lichtverteilung 78 % nach oben, 22 % nach unten, Diffusorfläche aus Acrylglas zur Entblendung und Lichtlenkung nach unten mittels präzise ausgerichteter Kegelsenkungen, gemäß DIN EN 12464-1 für Arbeitsstättenbeleuchtung geeignet, Leuchtenkopf und Rohr aus verchromtem Aluminium, Ausführung mit passender Adaption für USM Haller Tische, dimmbar, Präsenzmelder und Tageslichtsensorik sind getrennt aktivierbar, die Steuerung der Leuchte erfolgt über zwei kapazitive Bedieneinheiten.

LED workplace luminaire with desk adaption and powerful switchable indirect light component, light distribution: 78 % upwards, 22 % downwards, diffuser made of acrylic glass for reducing glare and directing the light downwards by means of precisely aligned conical indentations, suitable for workplace lighting in accordance with DIN EN 12464-1, luminaire head and tube made of aluminium, chrome plated, version with compatible adaption for USM Haller tables, dimmable, presence detector and ambient light sensor can be activated separately, the luminaire is operated via two capacitive control units.



TECHNISCHE DATEN / TECHNICAL FACTS

Artikel:

Office Air 2.0 Power für USM Haller Tisch

Art.-Nr.: Farbtemperatur:

552-380 3000 K

552-381 4000 K

Beschreibung/Ausführung:

LED-Arbeitsplatzleuchte mit schaltbarem Indirektlichtanteil, mit Adaption für USM Haller Tisch und Präsenz- und Tageslichtsteuerung (PDLS)

Hersteller:

Nimbus Group GmbH
Sieglesstr. 41, 70469 Stuttgart / Germany
Tel.: +49(0)711 / 63 30 14 - 0
Fax: +49(0)711 / 63 30 14 - 14
info@nimbus-group.com
www.nimbus-group.com

Abmessungen:

865 x 270 x 1210 mm (Leuchte)
Zuleitung mit Winkelstecker, Länge 3300 mm

Material:

Diffusorfläche: Acrylglas
Leuchtenkopf und Rohr: Aluminium, verchromt

Gewicht:

ca. 9,6 kg

Anschluss-Leistung:

76,3 W / 230 V ~ / 50 Hz / Energieeffizienzklasse A++

Anzahl LED:

416 Stück

Schutzart:

IP 20

Lichtstrom:

ca. 10700 lm

Lichtverteilung / UGR:

78 % nach oben, 22 % nach unten / UGR < 16

RA:

> 80

Prüfzeichen:



Reinigungs- und Pflegehinweise:

Leuchte vor dem Reinigen vom Netz trennen. Keine ätzenden oder abrasiven Reinigungsmittel verwenden. Wir empfehlen, die Leuchte mit einem Microfasertuch o. ä. trocken zu reinigen.

Sicherheitsetikett darf nicht entfernt werden:

Die Garantie erlischt bei beschädigtem Siegel.

Alle Angaben erfolgen ohne Gewähr für Irrtümer und Übertragungsfehler. Wir bitten um Verständnis, dass wir uns Änderungen in der Gestalt und Technik vorbehalten.

product:

Office Air 2.0 Power for USM Haller table

product no. colour temperature:

552-380 3000 K

552-381 4000 K

description/design:

LED workplace luminaire with switchable indirect light component, with adaption for USM Haller table and presence detector and ambient light sensor (PDLS)

manufacturer:

Nimbus Group GmbH
Sieglesstr. 41, 70469 Stuttgart / Germany
Tel.: +49(0)711 / 63 30 14 - 0
Fax: +49(0)711 / 63 30 14 - 14
info@nimbus-group.com
www.nimbus-group.com

dimensions:

865 x 270 x 1210 mm (luminaire)
supply cord with right angle plug, length 3300 mm

materials:

diffuser surface: acrylic glass
luminaire head and tube: aluminium, chrome plated

weight:

approx. 9,6 kg

power supply:

76,3 W / 230 volts AC / 50 Hz / energy efficiency class A++

number of LED:

416 pcs

degree of protection:

IP 20

luminous flux:

approx. 10700 lm

light distribution / UGR:

78 % upwards, 22 % downwards / UGR < 16

CRI:

> 80

certificates:



cleaning and care:

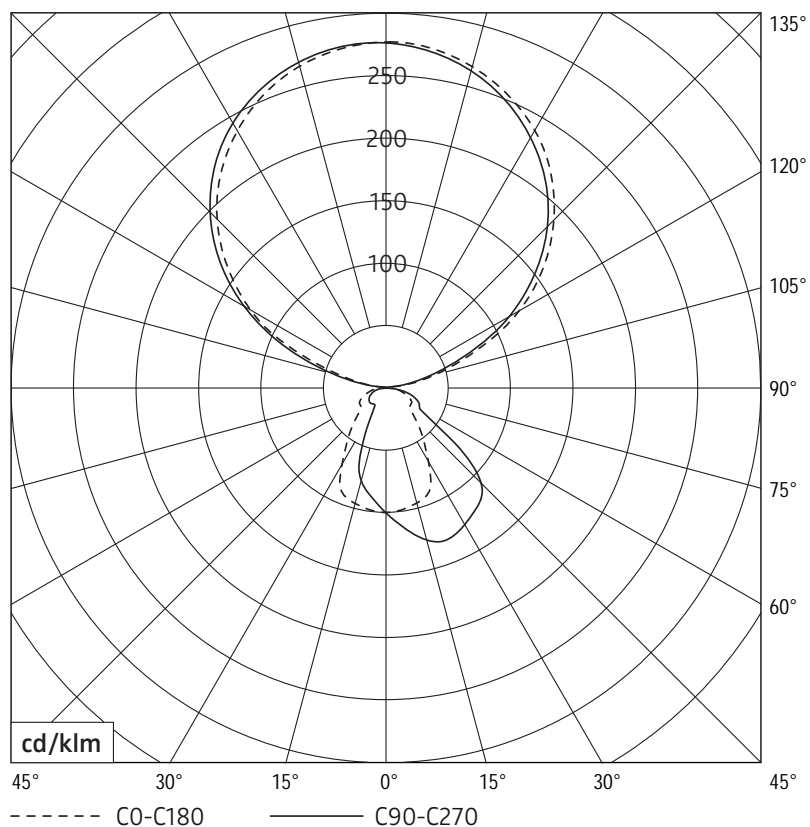
Switch off luminaire before cleaning. Do not use any corrosive or abrasive cleanser. We recommend to clean the luminaire with a dry microfibre towel only.

Do not remove safety seal:

The guarantee ends if seal is broken.

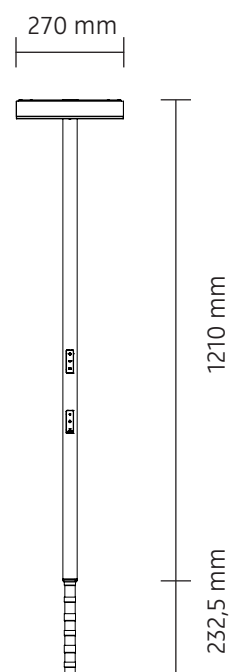
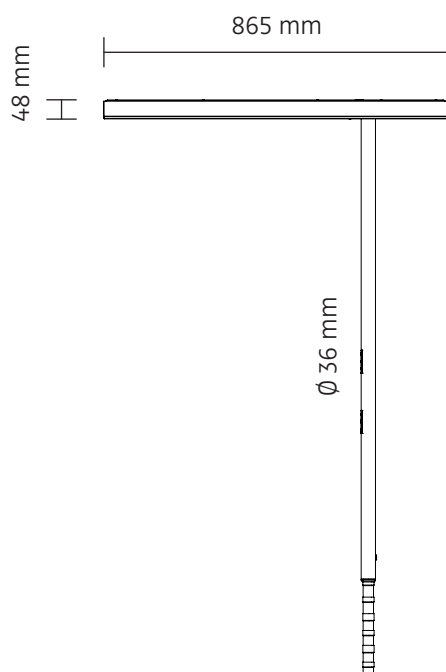
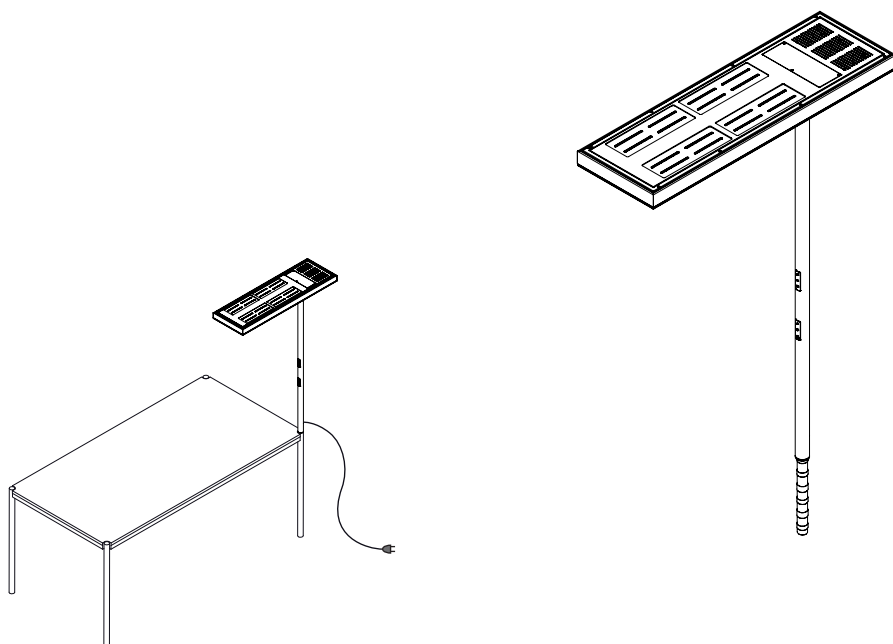
The information may be subject to errors in content or transmission errors; we do not accept responsibility for any such errors. We reserve the right to make changes to design and technology and apologise for any inconvenience this may cause.

LICHTVERTEILUNGSKURVE UND ABSTRAHLCHARAKTERISTIK LIGHT DISTRIBUTION CURVE AND DIRECTIONAL CHARACTERISTICS



Lichtberechnungsdaten (EULUMDAT) unter www.nimbus-group.com

ISOMETRIE UND ABMESSUNGEN / SIZES

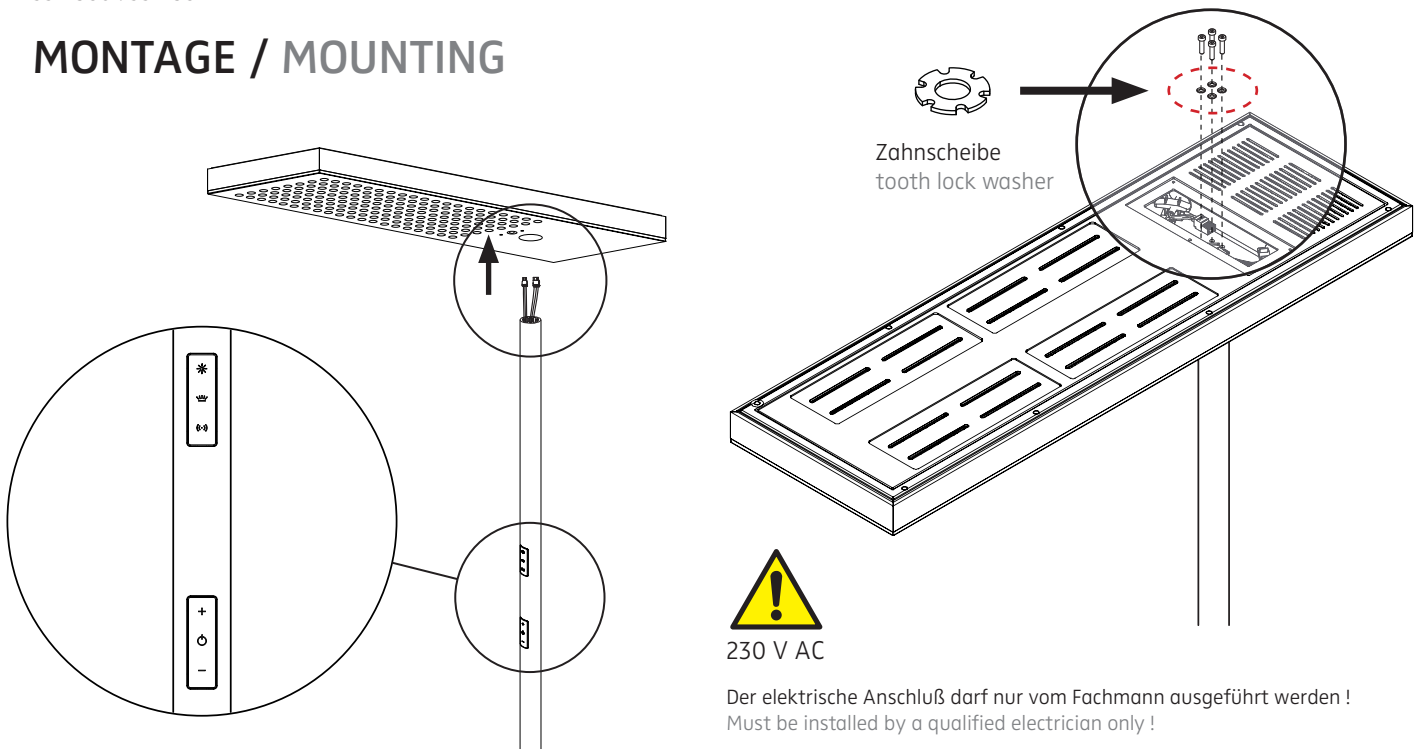


OFFICE AIR 2.0 POWER FÜR USM HALLER TISCH OFFICE AIR 2.0 POWER FOR USM HALLER TABLE

552-380 . 552-381

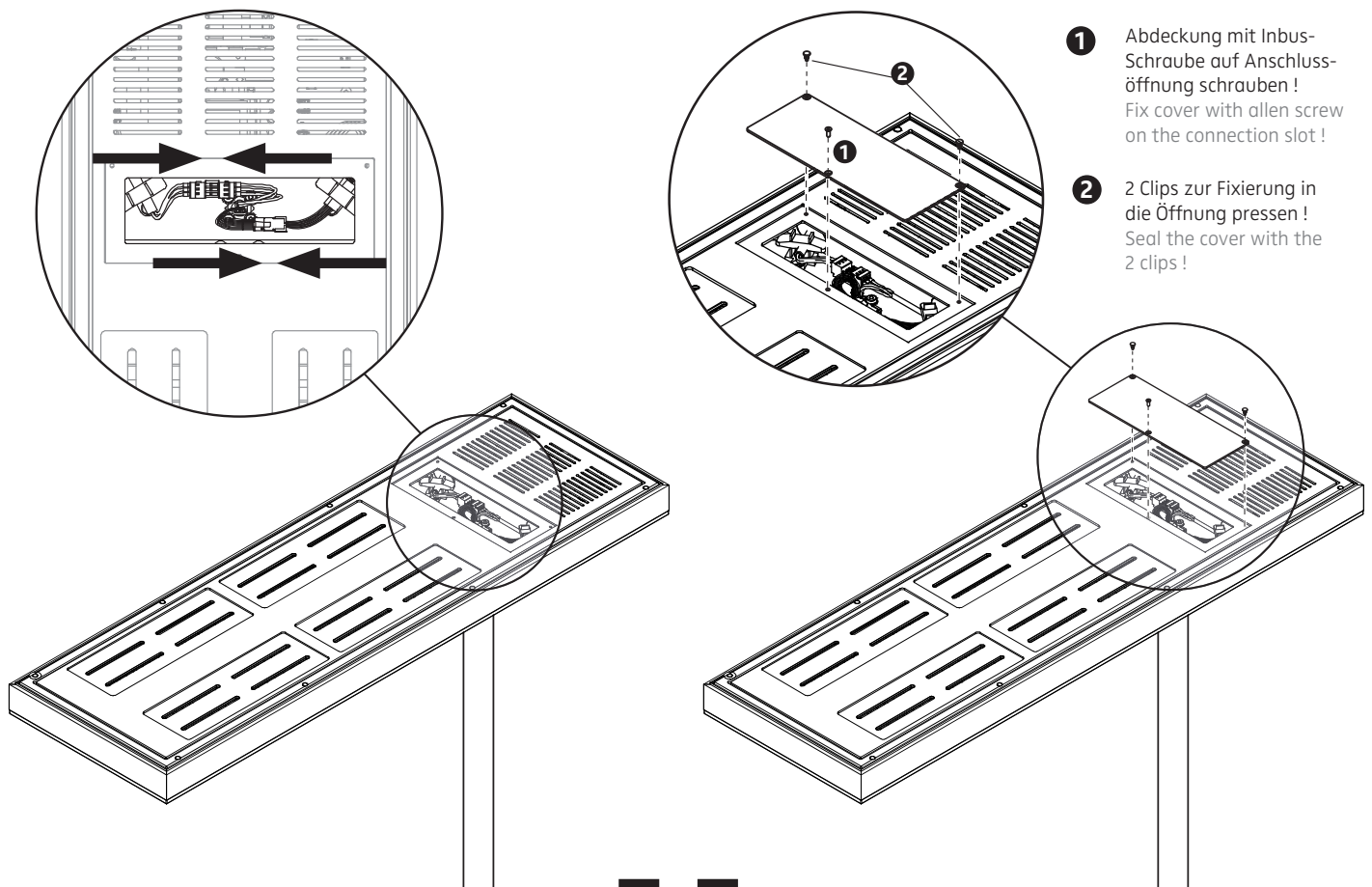
nimbus^x

MONTAGE / MOUNTING



1

2



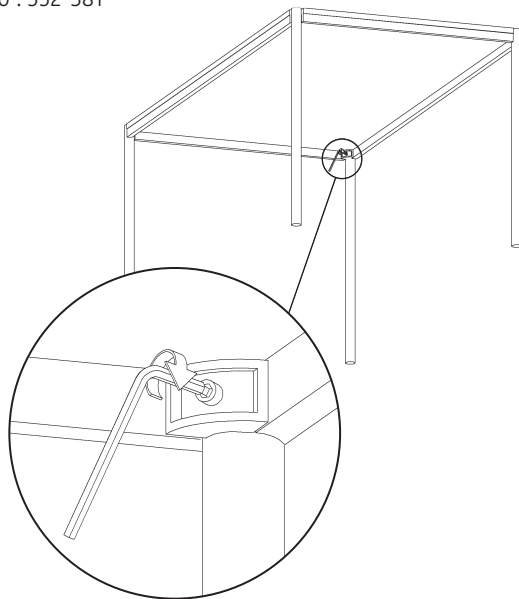
3

4

MONTAGE AN USM HALLER TISCH MOUNTING TO USM HALLER TABLE

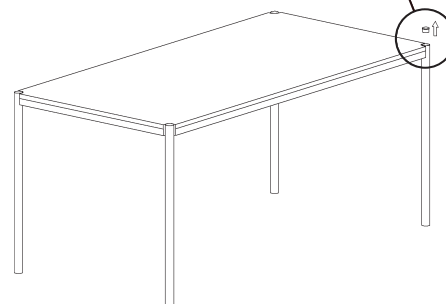
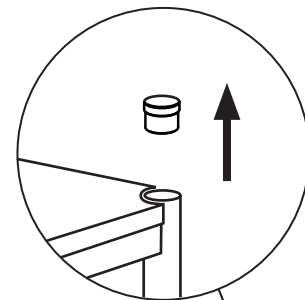
nimbus^x

552-380 . 552-381

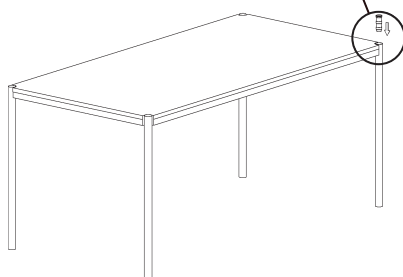
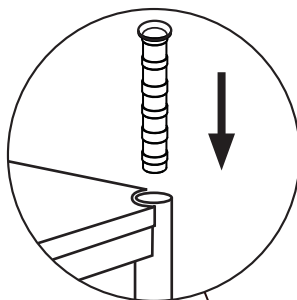


Verschraubungen kontrollieren / festziehen !
Ensure that screws are extremely tight !

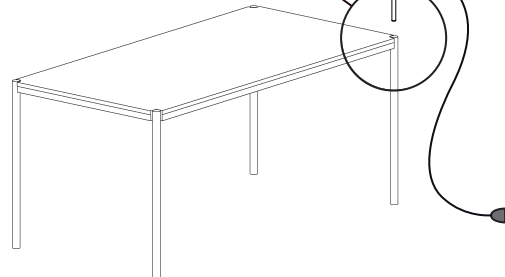
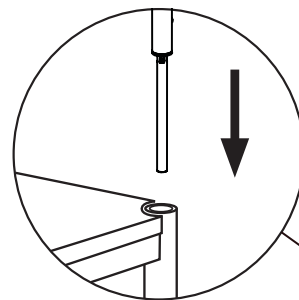
5



6



7



8

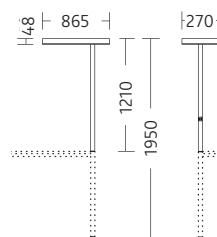
552-380 . 552-381

230 V ~ / 50 Hz
230 V AC / 50 Hz

Leistungsdaten siehe Typenschild !
Performance data see rating label !



Schutzart IP 20
protection degree IP 20



Sicherheitsetikett darf nicht entfernt werden: Die Garantie erlischt bei beschädigtem Siegel !
Do not remove safety seal: The guarantee ends if seal is broken !

OFFICE AIR 2.0 POWER

Arbeitsplatzleuchte für USM Haller Tisch
workplace luminaire for USM Haller table

nimbus^x

BEDIENUNG / OPERATION

552-380 . 552-381

Die Bedienung der OFFICE AIR 2.0 POWER erfolgt über zwei kapazitive Bedienfelder:

In der Mitte des unteren Feldes liegt der Hauptschalter, mit dem die Leuchte manuell ein- und ausgeschaltet werden kann. Das Dimmen erfolgt komfortabel über die zwei Tasten ober- und unterhalb des Hauptschalters. Durch Auf- bzw. Abdimmen stellen Sie Ihr gewünschtes Helligkeitsniveau ein, auf welches die Leuchte automatisch regelt.

Im oberen Feld werden Umgebungslichtsensorik, Indirektlichtanteil und Präsenzsensoren ab- oder zugeschaltet. Der Status der einzelnen Funktionen wird durch eine rote LED an den jeweiligen Feldern angezeigt. Wenn eine Funktion deaktiviert wurde, leuchtet diese LED neben dem Taster. Der Energiesparmodus (Betrieb ohne Indirektlichtanteil) wird zusätzlich durch eine grüne LED im Leuchtenkopf neben den Sensoren angezeigt.

Wird die Leuchte durch die Präsenzsensoren ausgeschaltet, speichert sie das eingestellte Helligkeitsniveau. Dieses Helligkeitsniveau wird bei der nächsten Aktivierung wieder abgerufen. Nachdem die Leuchte manuell durch Betätigung des ON/OFF-Tasters ausgeschaltet wurde, leuchtet die rote LED neben dem Taster. Das gespeicherte Helligkeitsniveau bleibt ebenfalls gespeichert und wird beim nächsten Einschalten wieder abgerufen.

Auch nachdem die Leuchte manuell ausgeschaltet wurde, kann die Bewegungserkennung durch Betätigen der Taste „Präsenzsensoren“ wieder aktiviert werden. In diesem Modus blinkt die Status-LED der Präsenzsensoren für 30 Sekunden, danach beginnt die rote LED am Hauptschalter (ON/OFF-Taster) zu blinken und signalisiert so den Stand-By-Modus der Leuchte. Die nächste Präsenzerkennung startet die Leuchte wieder.

Die Leuchte wechselt auch bei deaktivierter Präsenzsensoren selbsttätig in einen automatischen Ruhemodus, wenn über einen Zeitraum von 60 Minuten keine Bewegung erfasst wird. Die Präsenzsensoren werden dabei wieder aktiviert.

The OFFICE AIR 2.0 is operated via two capacitive control panels:

The power switch is located in the middle of the lower panel to switch the luminaire on and off manually. Dimming is handled comfortably via two separate buttons above and below the power switch. A constant brightness is regulated automatically by the luminaire. The level of your desired brightness is set by dimming.

The ambient light sensor, the indirect light component and the presence detector are activated or deactivated by the upper panel. The status of each function is indicated by a red LED in the corresponding sector. The LED is on when a function was deactivated. The energy saving mode (operation without indirect light) is additionally indicated by a green control LED close to the sensors in the luminaire head.

When the luminaire was switched off by the presence detector, the last brightness setting is saved and then recalled by the next presence detection. After the luminaire was switched off manually by means of the power switch, the red LED next to this button is on. The saved brightness setting is saved as well and recalled by the next start-up.

Even after the luminaire was switched off manually, the motion detection can be activated again by pressing the button "presence detector". In this mode the status LED of the presence detector flashes for 30 seconds. After this span the red LED of the power switch starts flashing to indicate the stand-by mode of the luminaire. It starts again with the next presence detection.

The luminaire will be switched off generally by an automatic stand-by mode - even with a deactivated presence detector - when no motion was registered for a period of 60 minutes. In doing so, the detection will turn active again.



Umgebungslichtsensorik
AN/AUS
ambient light sensor
ON/OFF

Indirektlicht AN/AUS
indirect light ON/OFF

Präsenzsensoren
AN/AUS
presence detector
ON/OFF



Aufdimmen
dimming upwards

Hauptschalter AN/AUS
power switch ON/OFF

Abdimmen
dimming downwards