

DATENBLATT / FACT SHEET



| | |
|----------|----------------|
| ART.-NR: | FARBTEMPERATUR |
| 545-856 | 2700 K |
| 545-632 | 3000 K |
| 545-858 | 4000 K |

MODUL L 196 SEQUENCE 3

PENDELLEUCHTE, 3-LÄNGIG / SUSPENDED LUMINAIRE, TRIPLE LENGTH

Sehr flache, höheneinstellbare LED-Pendelleuchte zur flächigen Raumbelichtung von Büros und Arbeitsplätzen, Reihung von drei Leuchtenmodulen L 196, mechanisch und elektrisch verbunden mit zwei Verbindungselementen, Träger aus eloxiertem Aluminium, Diffusor aus mattiertem Acrylglas, 588 Kegelbohrungen zur Lichtlenkung, Ausblendung gemäß DIN EN 12464-1 für Arbeitsstättenbeleuchtung geeignet, Lichtaustritt ca. 98 % direktstrahlend, Ausführung für 24 Volt DC (externer Konverter erforderlich), 2 Modulverbinder aus Aluminium, weiss pulverbeschichtet, 4 x Edelstahlseilabhängung, einstellbar von 100 bis 1500 mm.

Extremely slim, height-adjustable suspended LED luminaire for wide-area room lighting for offices and workplaces, sequence of three luminaire modules L 196, mechanical and electrical link by two connector elements, support made of anodised aluminium, diffuser made of matt acrylic glass, 588 conical indentations for directing light, glare reduction in accordance with DIN EN 12464-1, suitable for the workplace, approx. 98 % direct beam, version for 24 volts DC (external converter required), 2 modul connectors made of aluminium, powder-coated white, 4 x stainless steel suspension cables, adjustable from 100 to 1500 mm.

TECHNISCHE DATEN / TECHNICAL FACTS

Artikel:

MODUL L 196 SEQUENCE 3

Art.-Nr.: Farbtemperatur:

545-856 2700 K

545-632 3000 K

545-858 4000 K

Beschreibung/Ausführung:

Pendelleuchte (3-längig)

Hersteller:

Nimbus Group GmbH
Siegelerstr. 41, 70469 Stuttgart / Germany
Tel.: +49(0)711 / 63 30 14 - 0
Fax: +49(0)711 / 63 30 14 - 14
info@nimbus-group.com
www.nimbus-group.com

Abmessungen:

4536 x 135 x 18 mm (Korpus)
Höhe am Verbinder 34 mm
Abpendellänge max. 1500 mm

Material:

Diffusorfläche: Acrylglas
Träger: eloxiertes Aluminium

Gewicht:

ca. 11 kg

Anschluss-Leistung:

70,5 W / 24 Volt DC / Energieeffizienzklasse A++

Anzahl LED:

588 Stück

Schutzart:

IP 20

Lichtstrom:

ca. 9900 lm

Lichtverteilung:

98 % direktstrahlend

RA:

> 80

Prüfzeichen:



Reinigungs- und Pflegehinweise:

Leuchte vor dem Reinigen vom Netz trennen. Keine ätzenden oder abrasiven Reinigungsmittel verwenden. Wir empfehlen, die Leuchte mit einem Microfasertuch trocken zu reinigen.

Alle Angaben erfolgen ohne Gewähr für Irrtümer und Übertragungsfehler. Wir bitten um Verständnis, dass wir uns Änderungen in der Gestalt und Technik vorbehalten.

product:

MODUL L 196 SEQUENCE 3

product no.: colour temperature:

545-856 2700 K

545-632 3000 K

545-858 4000 K

description/design:

suspended luminaire (triple length)

manufacturer:

Nimbus Group GmbH
Siegelerstr. 41, 70469 Stuttgart / Germany
Tel.: +49(0)711 / 63 30 14 - 0
Fax: +49(0)711 / 63 30 14 - 14
info@nimbus-group.com
www.nimbus-group.com

dimensions:

4536 x 135 x 18 mm (body)
height at connector 34 mm
suspension length up to 1500 mm

materials:

diffusor: acrylic glass
support: anodised aluminium

weight:

approx. 11 kg

power supply:

70,5 W / 24 volts DC / energy efficiency class A++

number of LED:

588 pcs

degree of protection:

IP 20

luminous flux:

approx. 9900 lm

light distribution:

98 % direct beam

CRI:

> 80

certificates:

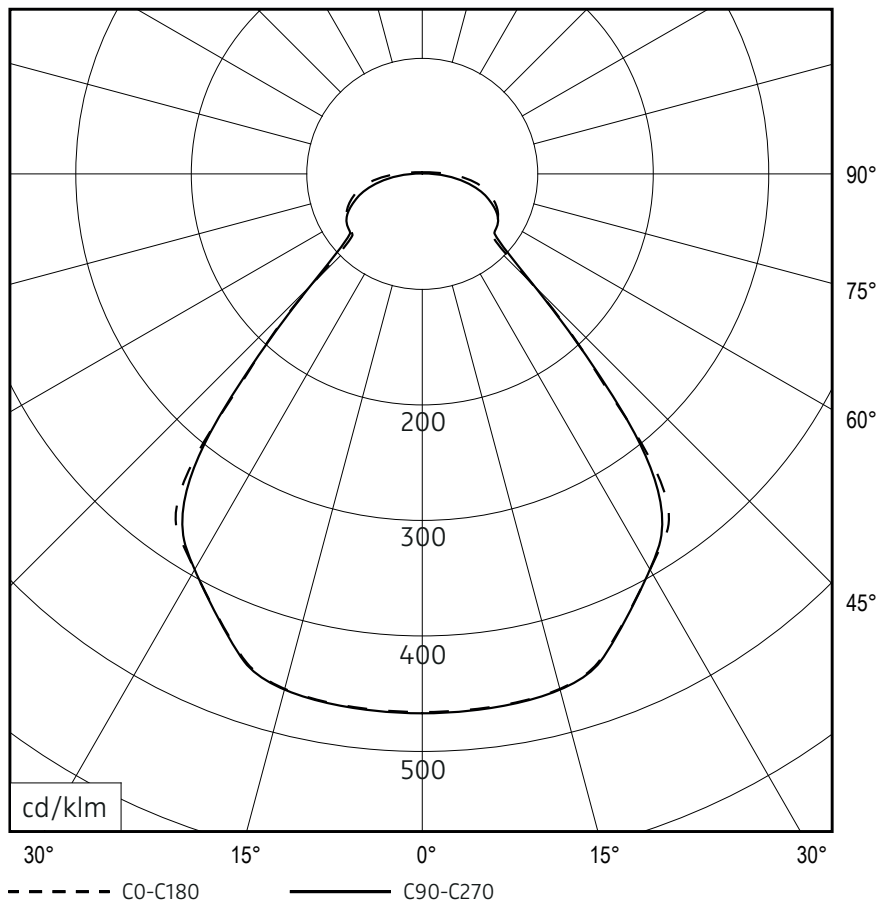


cleaning and care:

Switch off luminaire before cleaning. Do not use any corrosive or abrasive cleanser. We recommend to clean the luminaire with a dry microfibre towel only.

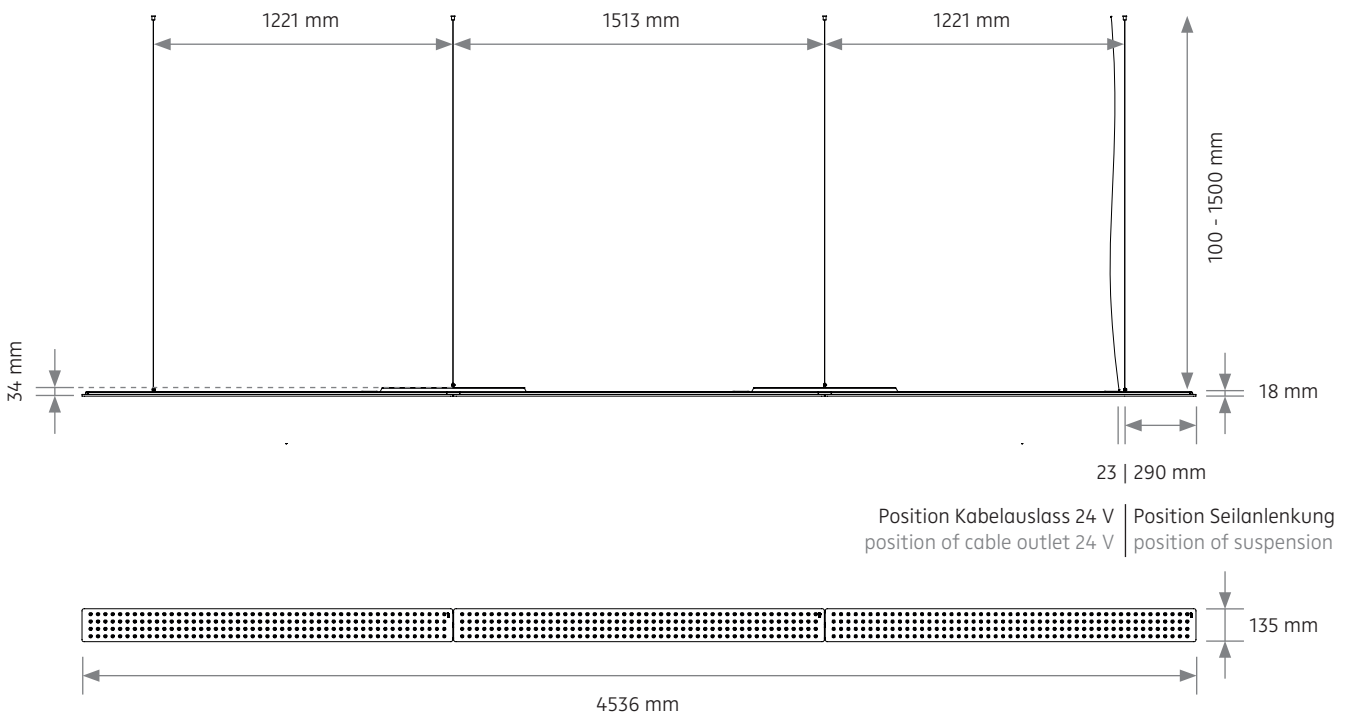
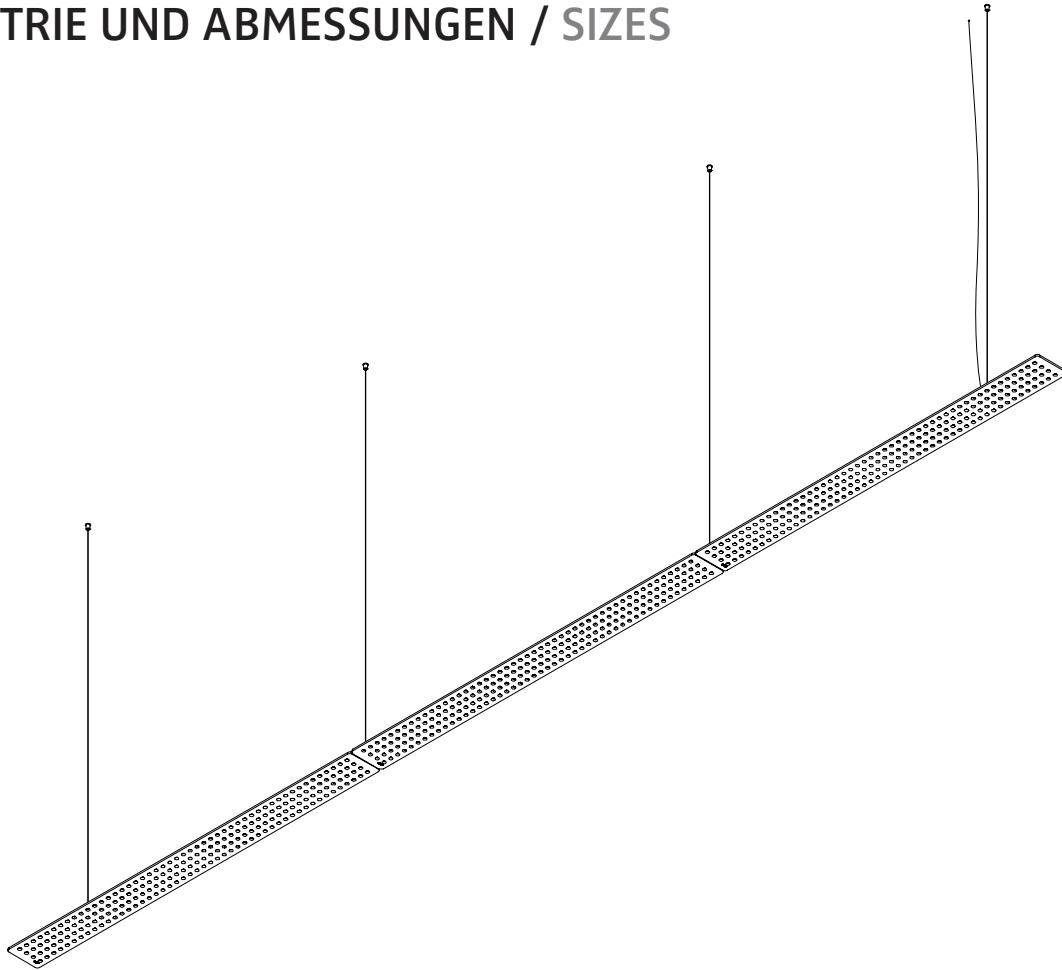
The information may be subject to errors in content or transmission errors; we do not accept responsibility for any such errors. We reserve the right to make changes to design and technology and apologise for any inconvenience this may cause.

LICHTVERTEILUNGSKURVE UND ABSTRAHLCHARAKTERISTIK LIGHT DISTRIBUTION CURVE AND DIRECTIONAL CHARACTERISTICS



Lichtberechnungsdaten (EULUMDAT) unter www.nimbus-group.com

ISOMETRIE UND ABMESSUNGEN / SIZES



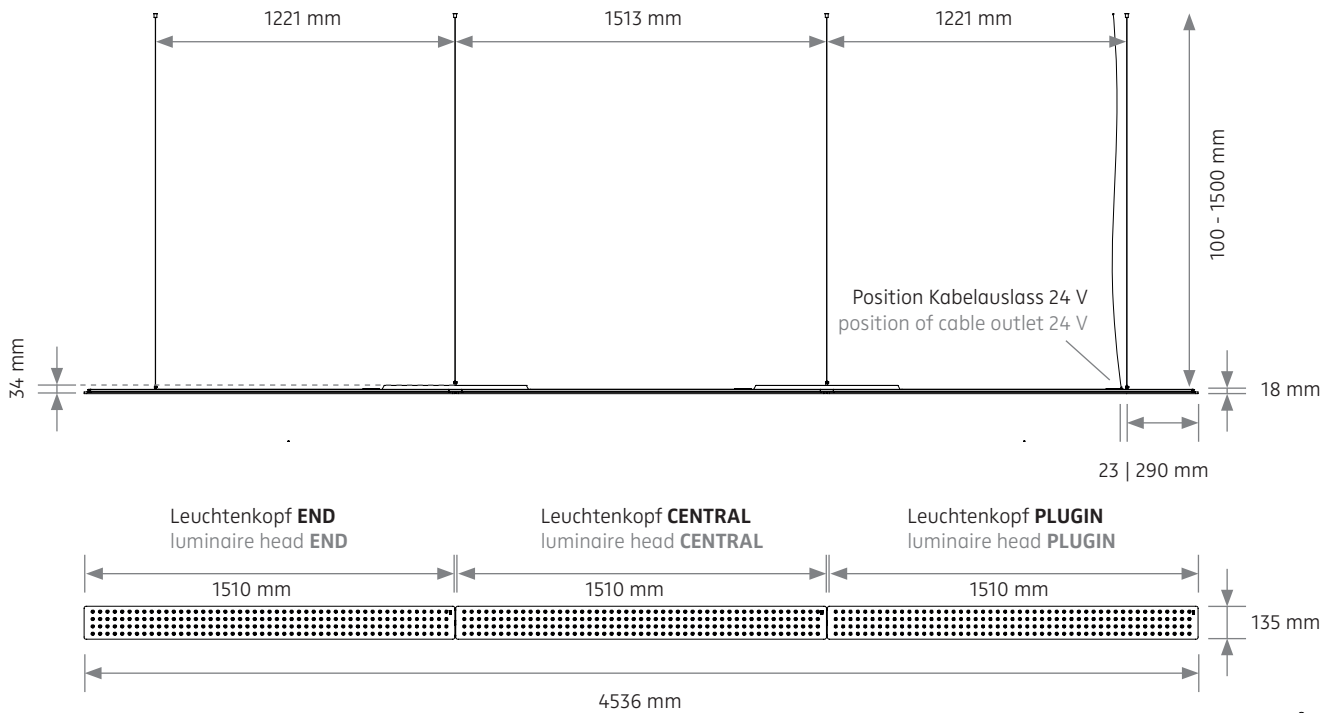
MODUL L 196 SEQUENCE 3

Pendelleuchte, 3-längig / suspended luminaire, triple length

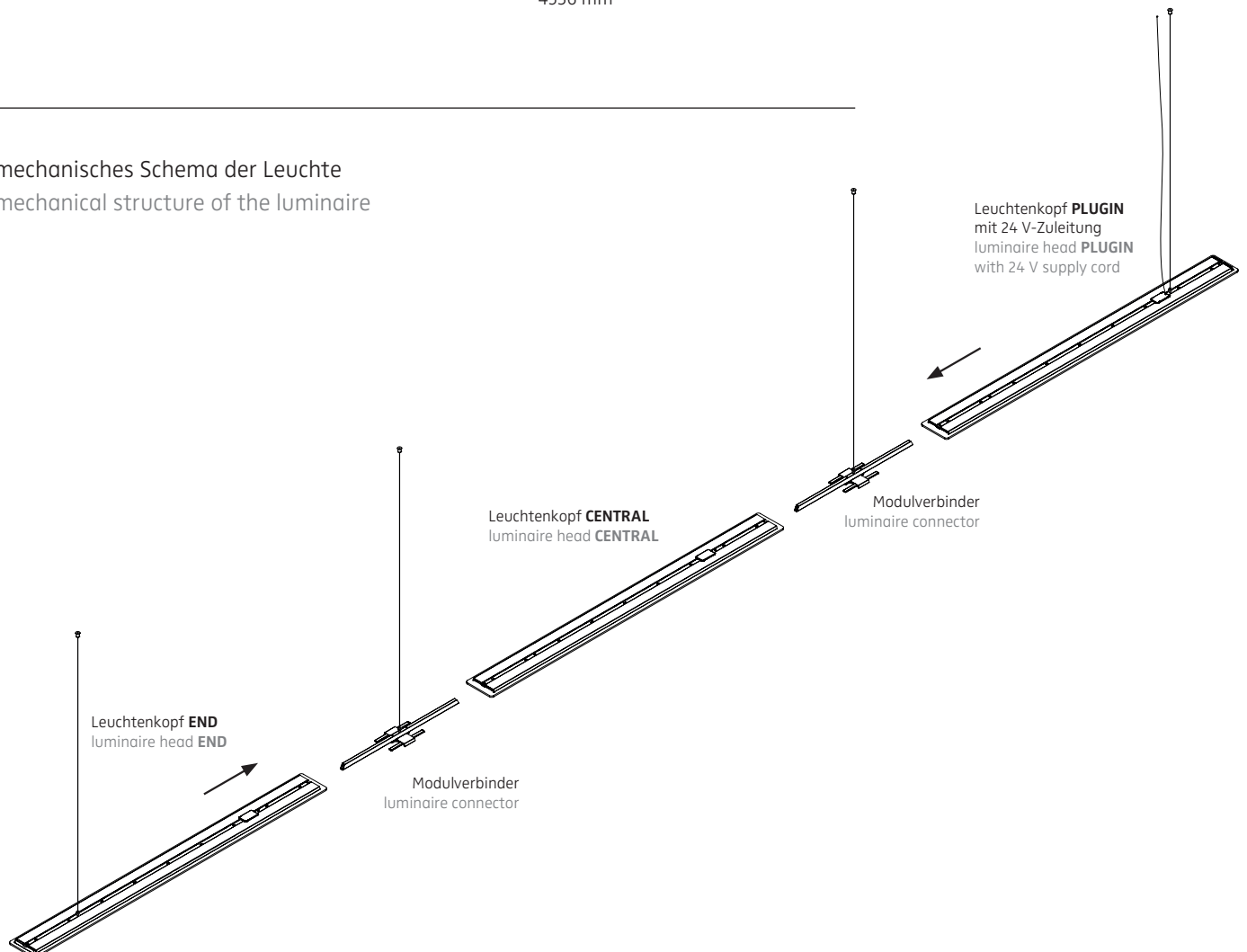
nimbus^x

MONTAGE / MOUNTING

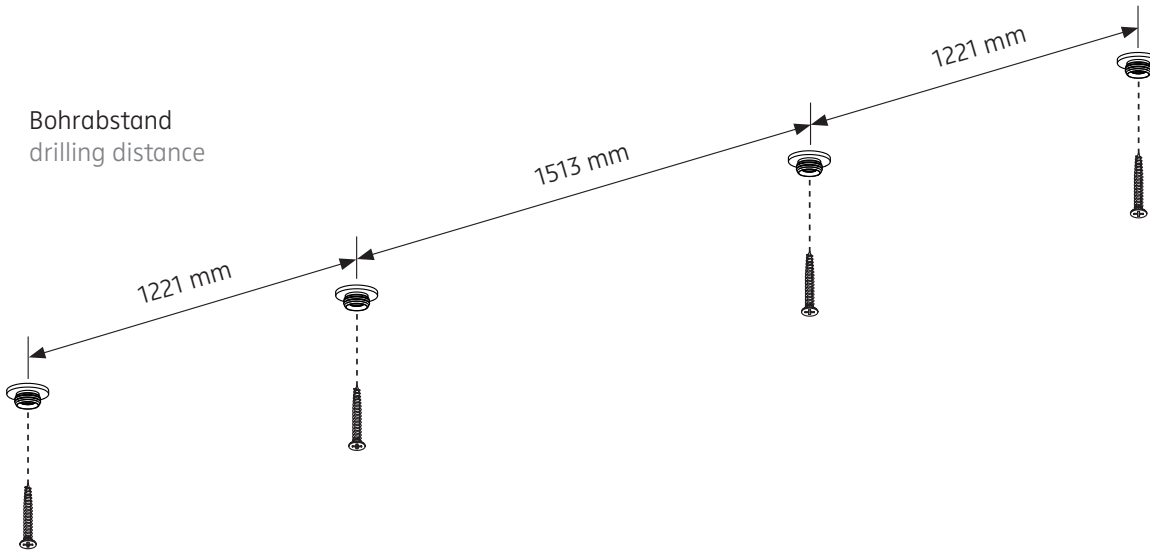
545-856 . 545-632 . 545-858 / 545-859 . 545-860 . 545-861



mechanisches Schema der Leuchte
mechanical structure of the luminaire

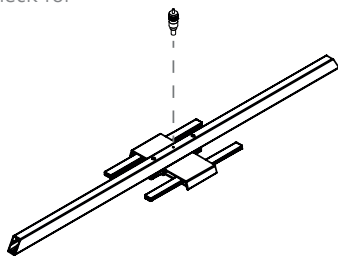


Vorbereitung der Montage
preparation for mounting



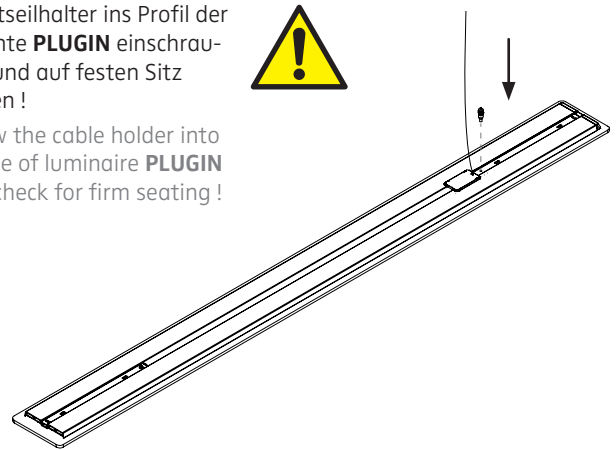
1

Drahtseilhalter ins Profil der 2 Leuchtenverbinder einschrauben und auf festen Sitz prüfen!
Screw the cable holder into profile of the 2 luminaire connectors and check for firm seating!



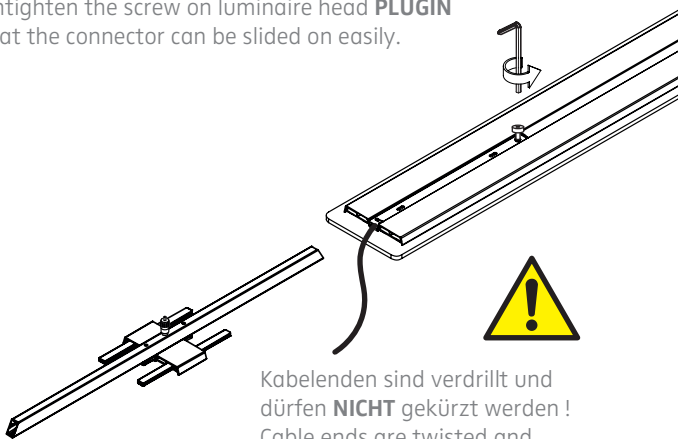
2

Drahtseilhalter ins Profil der Leuchte **PLUGIN** einschrauben und auf festen Sitz prüfen!
Screw the cable holder into profile of luminaire **PLUGIN** and check for firm seating!



3

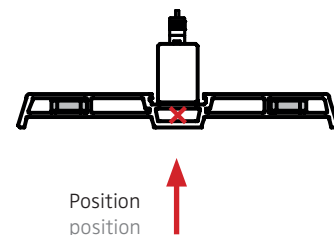
Schraube auf Leuchtenkopf **PLUGIN** soweit lösen, dass der Verbinder sich aufschieben lässt.
Untighten the screw on luminaire head **PLUGIN** that the connector can be slid on easily.



Kabelenden sind verdreht und dürfen **NICHT** gekürzt werden!
Cable ends are twisted and **MUST NOT** be shortened!

4

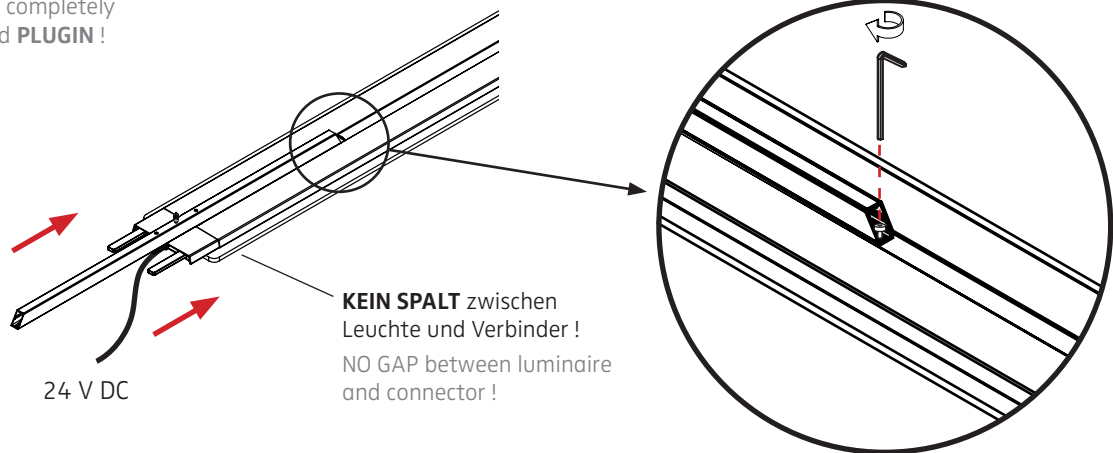
Kabelende durch den Mittelkanal im Leuchtenverbinder schieben.
Duct the end of the cable through the center channel of the luminaire connector.



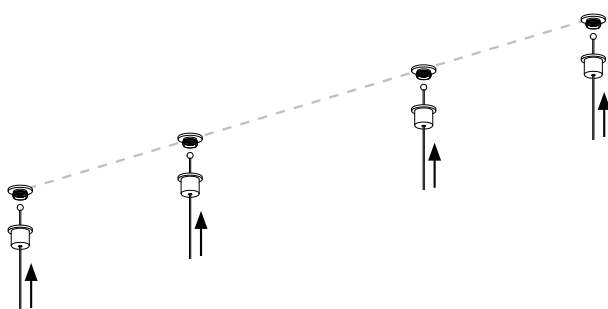
5

Verbinder bündig auf den Leuchtenkopf **PLUGIN** schieben.
Push the connector completely onto luminaire head **PLUGIN** !

Schraube fest anziehen !
Tighten the screw firmly !



6



Die freien Enden der Drahtseile in die zylindrischen Drahtseilhalter auf der Oberseite einführen. Auf Zug werden die Seile automatisch arretiert (1). Drückt man das federnde Führungsröhrchen des Seilhalters hinein, wird die Arretierung wieder gelöst (2). So lassen sich Abpendelhöhe und Balance der Leuchte exakt einstellen.

Insert the free ends of ropes into the cable holders on top of the fixture. Pulling will automatically lock the ropes (1). Adjust the length by pushing the duct into the holders (2). This will untighten the ropes to exactly adjust height and balance of the luminaire.

Drahtseile durch die Schraubkappen führen und diese fest auf die Deckengewinde schrauben.
Duct the ropes through the screw caps and screw these caps firmly onto the ceiling-mounted threads.

arretiert
locked

1

Drücken zum Entriegeln
push to release

2

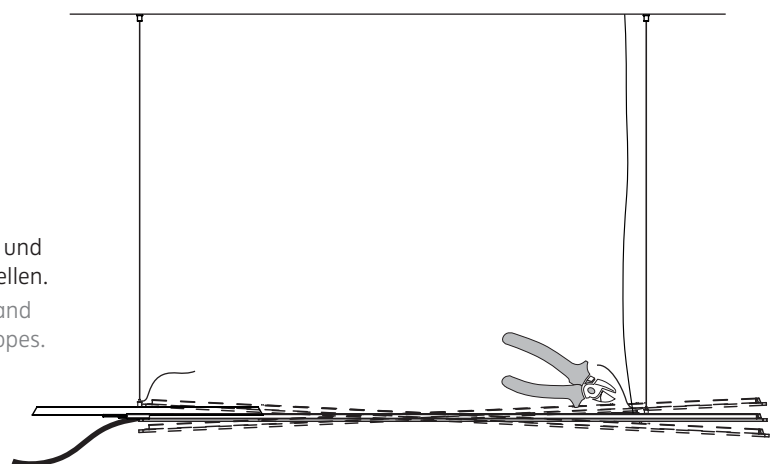
7

8

Montage / Abpendelung Modul 1 **PLUGIN**
mounting / suspension of module 1 **PLUGIN**

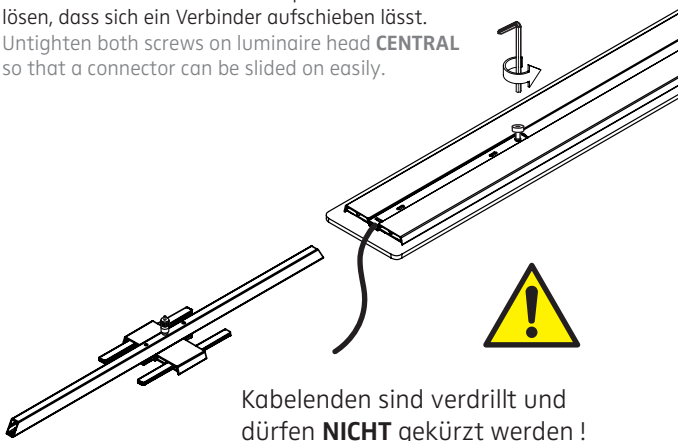
Leuchtenkopf **PLUGIN** aufhängen und gewünschte Länge der Seile einstellen.
Suspend luminaire head **PLUGIN** and adjust the desired length of the ropes.

24 V DC



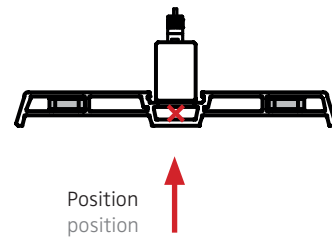
9

Beide Schrauben am Leuchtenkopf **CENTRAL** soweit lösen, dass sich ein Verbinder aufschieben lässt.
 Untighten both screws on luminaire head **CENTRAL** so that a connector can be slid on easily.



Kabelenden sind verdreht und dürfen **NICHT** gekürzt werden!
 Cable ends are twisted and **MUST NOT** be shortened!

Kabelende durch den Mittelkanal im Leuchtenverbinder schieben.
 Duct the end of the cable through the center channel of the luminaire connector.

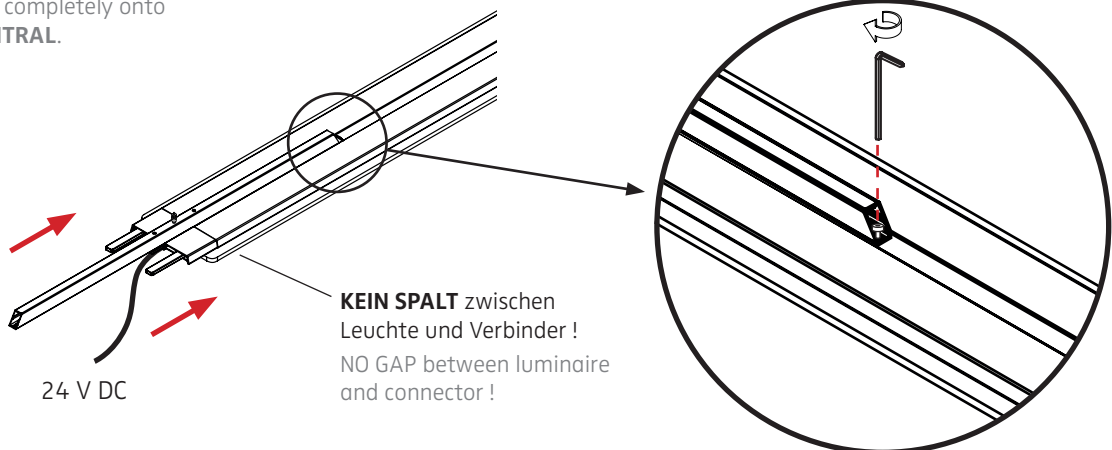


10

11

Verbinder bündig auf den Leuchtenkopf **CENTRAL** schieben.
 Push the connector completely onto luminaire head **CENTRAL**.

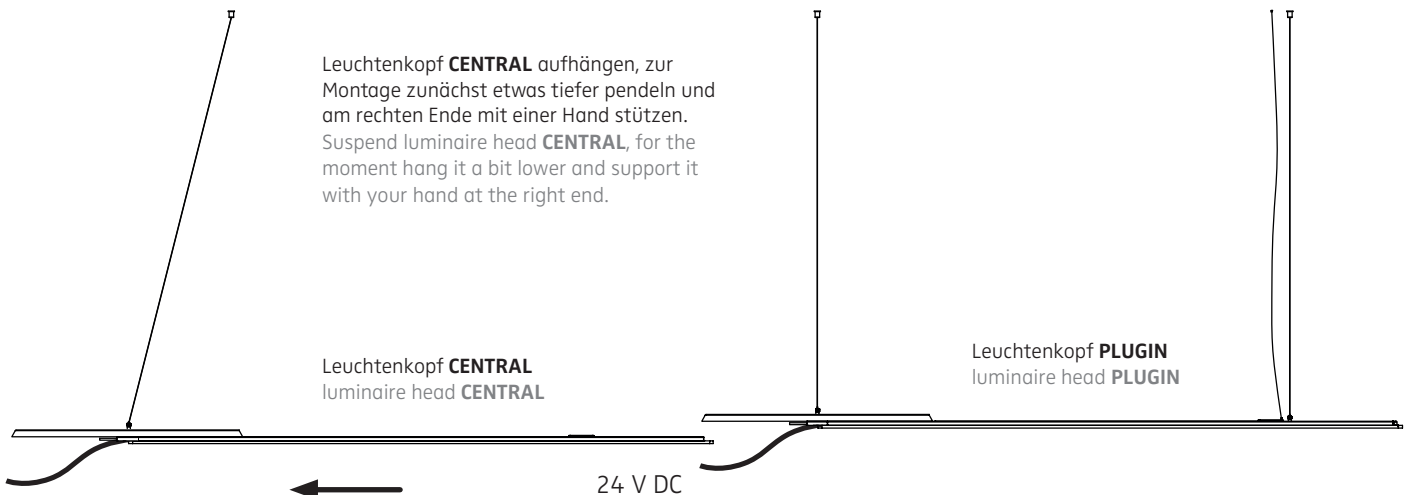
Schraube fest anziehen!
 Tighten the screw firmly!



12

Montage / Abpendelung Modul 2 **CENTRAL**
 mounting / suspension of module 2 **CENTRAL**

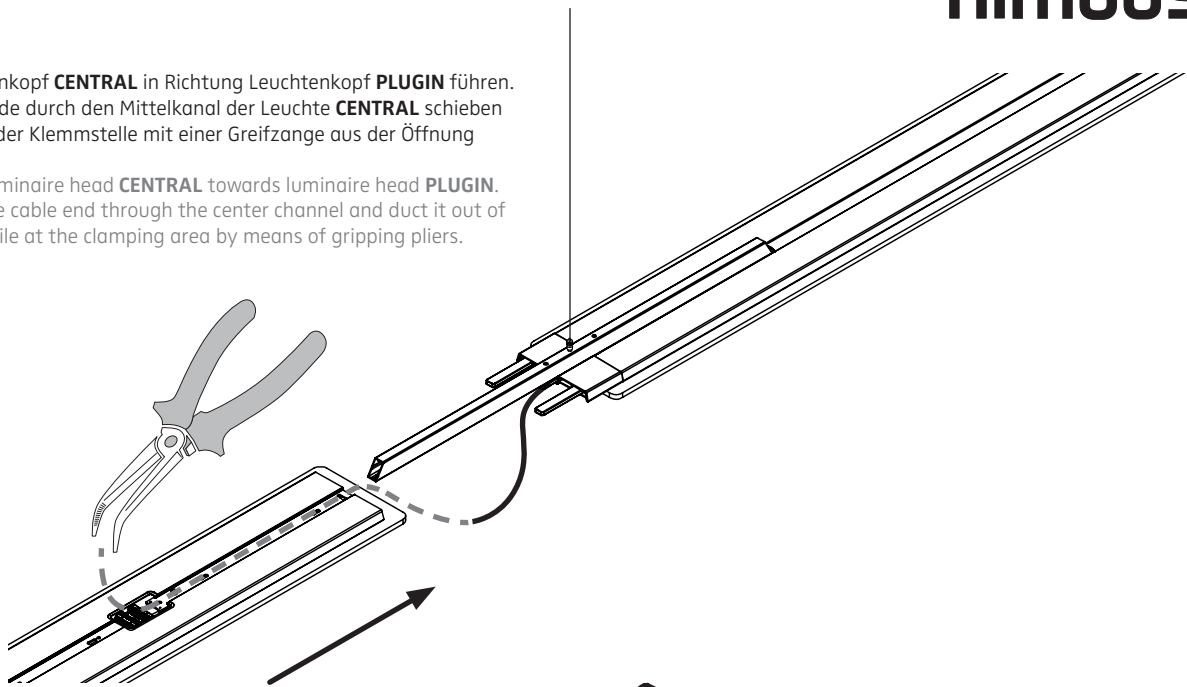
Leuchtenkopf **CENTRAL** aufhängen, zur Montage zunächst etwas tiefer pendeln und am rechten Ende mit einer Hand stützen.
 Suspend luminaire head **CENTRAL**, for the moment hang it a bit lower and support it with your hand at the right end.



13

Leuchtenkopf **CENTRAL** in Richtung Leuchtenkopf **PLUGIN** führen. Kabelende durch den Mittelkanal der Leuchte **CENTRAL** schieben und an der Klemmstelle mit einer Greifzange aus der Öffnung führen.

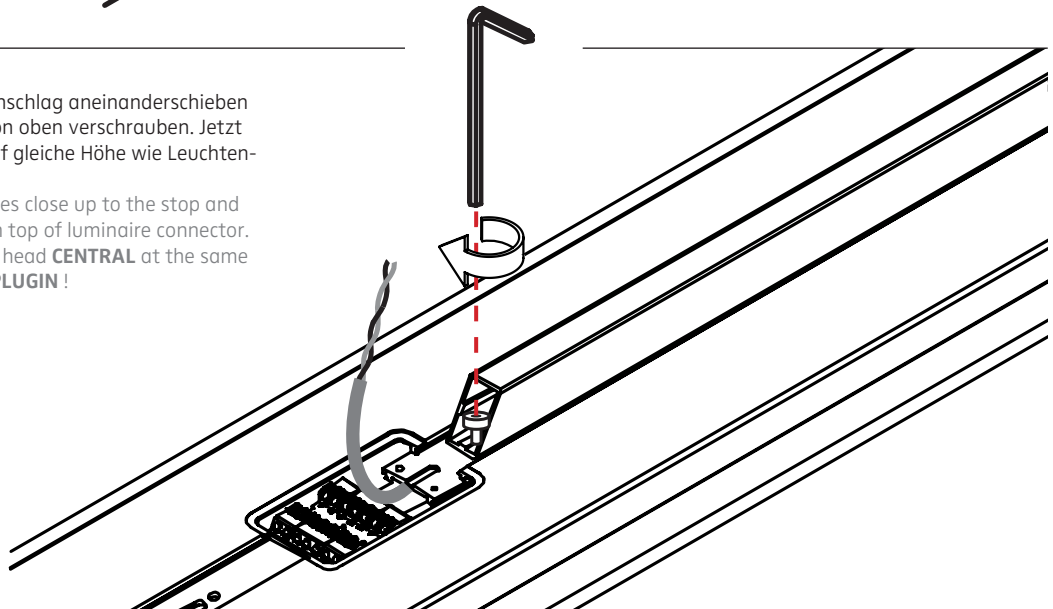
Move luminaire head **CENTRAL** towards luminaire head **PLUGIN**. Push the cable end through the center channel and duct it out of the profile at the clamping area by means of gripping pliers.



14

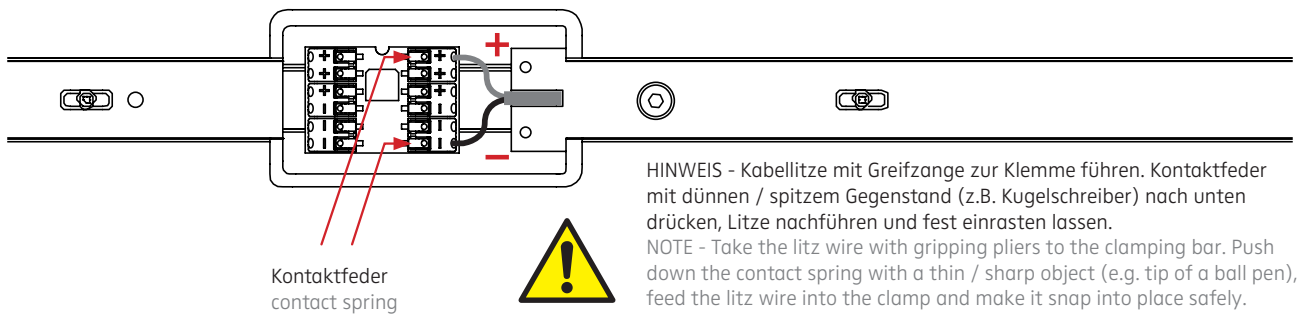
Leuchtenmodule bis auf Anschlag aneinanderschieben und am Modulverbinder von oben verschrauben. Jetzt Leuchtenkopf **CENTRAL** auf gleiche Höhe wie Leuchtenkopf **PLUGIN** abpendeln!

Push the luminaire modules close up to the stop and firmly tighten the screw on top of luminaire connector. After this adjust luminaire head **CENTRAL** at the same height as luminaire head **PLUGIN**!



15

Leuchte **CENTRAL** anschließen - MINUS-Pol ist schwarz markiert!
Connect luminaire **CENTRAL** - MINUS pole ist marked black!

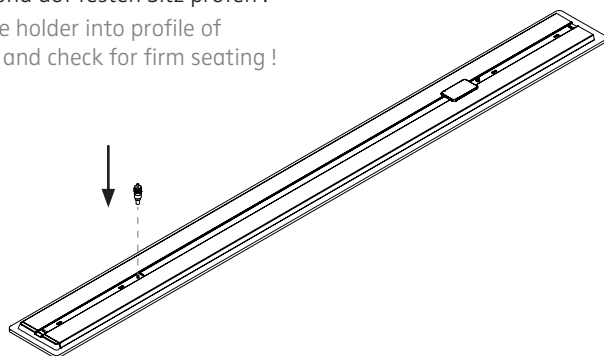


Kontaktfeder
contact spring

HINWEIS - Kabellitze mit Greifzange zur Klemme führen. Kontaktfeder mit dünnen / spitzem Gegenstand (z.B. Kugelschreiber) nach unten drücken, Litze nachführen und fest einrasten lassen.
NOTE - Take the litz wire with gripping pliers to the clamping bar. Push down the contact spring with a thin / sharp object (e.g. tip of a ball pen), feed the litz wire into the clamp and make it snap into place safely.

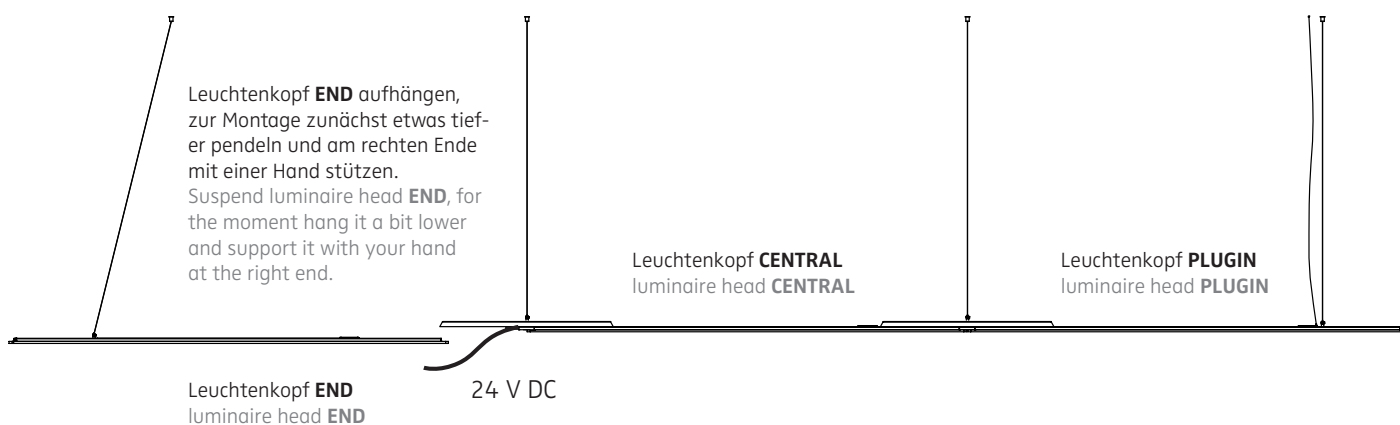
16

Drahtseilhalter ins Profil der Leuchte **END** einschrauben und auf festen Sitz prüfen!
Screw the cable holder into profile of luminaire **END** and check for firm seating!



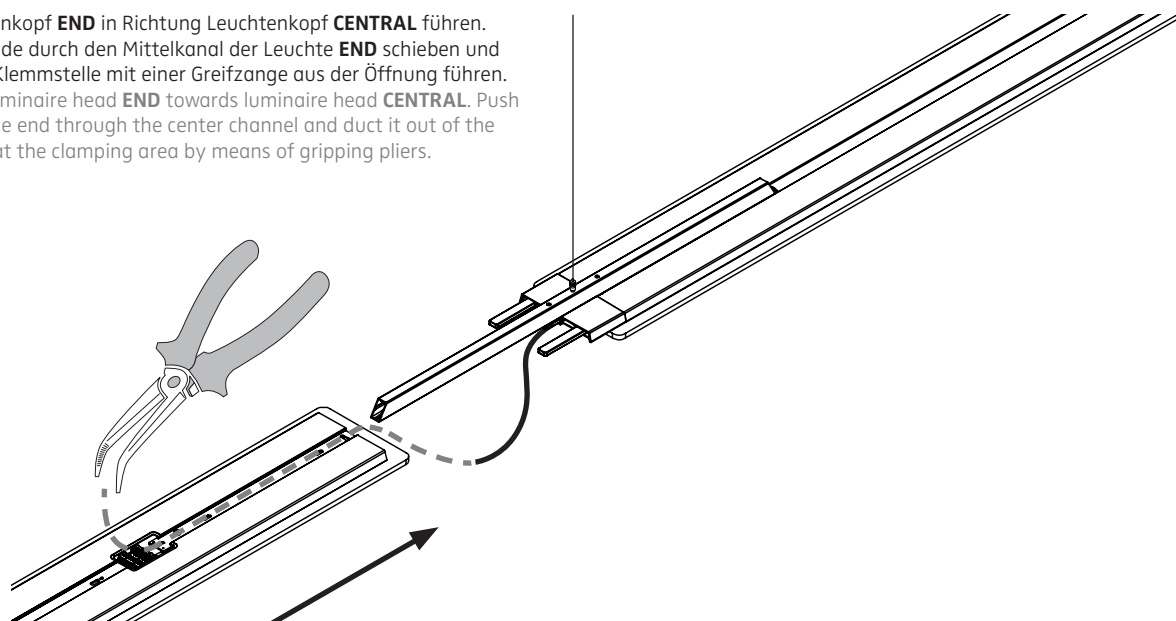
17

Montage / Abpendelung Modul 3 **END**
mounting / suspension of module 3 **END**



18

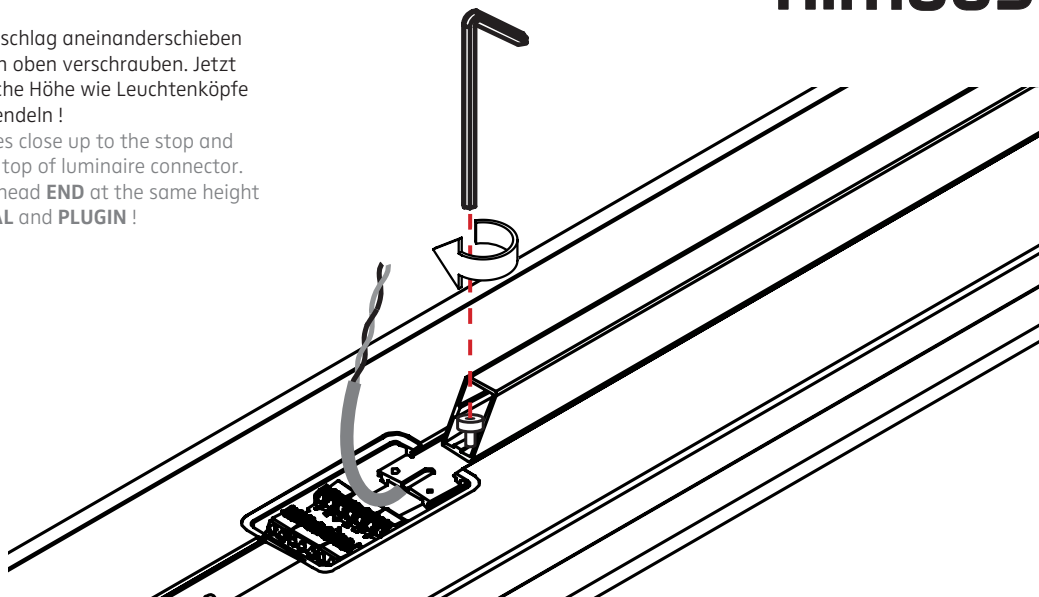
Leuchtenkopf **END** in Richtung Leuchtenkopf **CENTRAL** führen.
Kabelende durch den Mittelkanal der Leuchte **END** schieben und an der Klemmstelle mit einer Greifzange aus der Öffnung führen.
Move luminaire head **END** towards luminaire head **CENTRAL**. Push the cable end through the center channel and duct it out of the profile at the clamping area by means of gripping pliers.



19

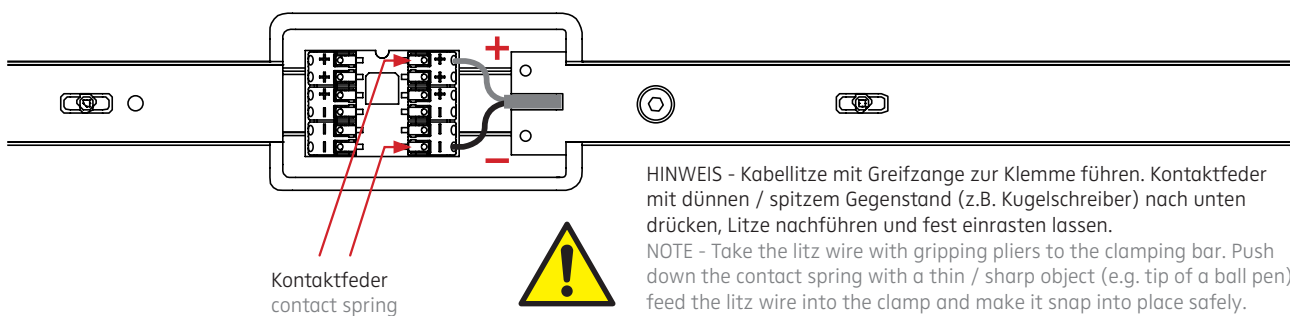
Leuchtenmodule bis auf Anschlag aneinanderschieben und am Modulverbinder von oben verschrauben. Jetzt Leuchtenkopf **END** auf gleiche Höhe wie Leuchtenköpfe **CENTRAL** und **PLUGIN** abpendeln!

Push the luminaire modules close up to the stop and firmly tighten the screw on top of luminaire connector. After this adjust luminaire head **END** at the same height as luminaire heads **CENTRAL** and **PLUGIN**!



20

Leuchte **END** anschließen - MINUS-Pol ist schwarz markiert!
Connect luminaire **END** - MINUS pole ist marked black!



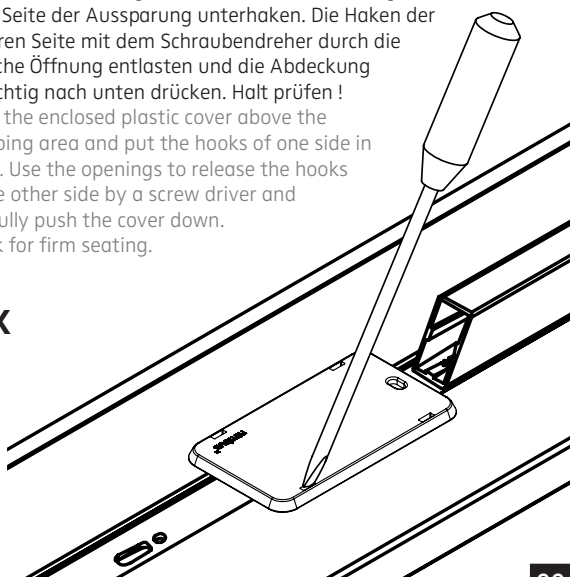
Kontaktfeder
contact spring

HINWEIS - Kabellitze mit Greifzange zur Klemme führen. Kontaktfeder mit dünnen / spitzem Gegenstand (z.B. Kugelschreiber) nach unten drücken, Litze nachführen und fest einrasten lassen.
NOTE - Take the litz wire with gripping pliers to the clamping bar. Push down the contact spring with a thin / sharp object (e.g. tip of a ball pen), feed the litz wire into the clamp and make it snap into place safely.

21

Rasthaken der beiliegenden Kunststoffabdeckung auf einer Seite der Aussparung unterhaken. Die Haken der anderen Seite mit dem Schraubendreher durch die seitliche Öffnung entlasten und die Abdeckung vorsichtig nach unten drücken. Halt prüfen!
Place the enclosed plastic cover above the clamping area and put the hooks of one side in place. Use the openings to release the hooks of the other side by a screw driver and carefully push the cover down. Check for firm seating.

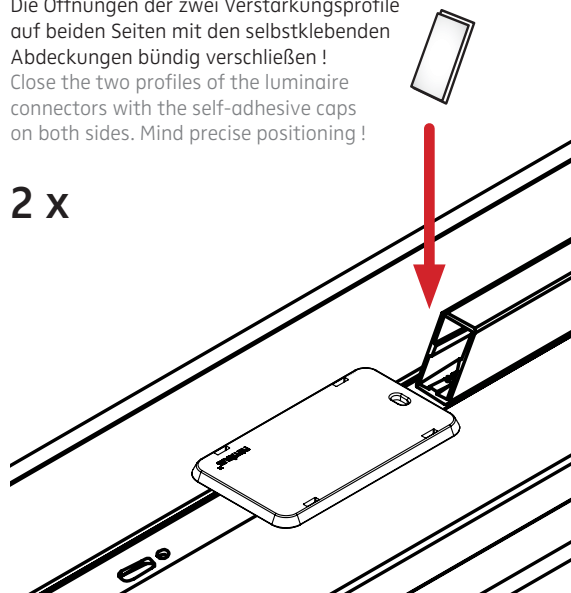
2 x



22

Die Öffnungen der zwei Verstärkungsprofile auf beiden Seiten mit den selbstklebenden Abdeckungen bündig verschließen!
Close the two profiles of the luminaire connectors with the self-adhesive caps on both sides. Mind precise positioning!

2 x



23

MODUL L 196 SEQUENCE 3

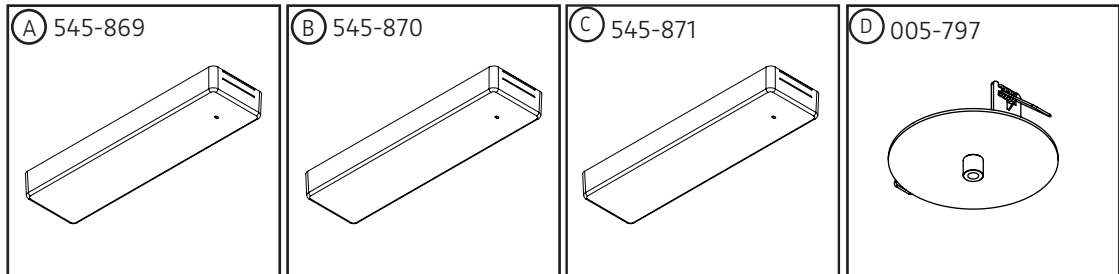
Pendelleuchte, 3-längig / suspended luminaire, triple length

nimbus^x

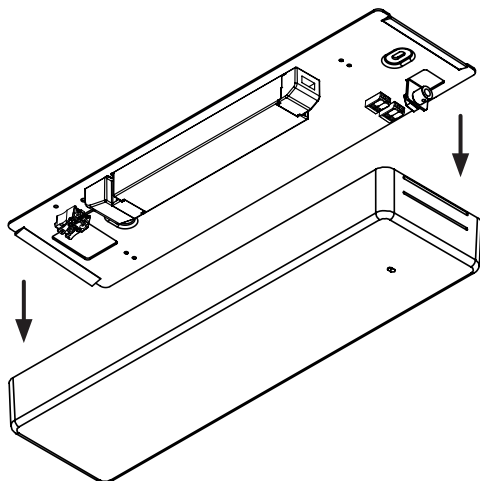
ANSCHLUSS / CONNECTING THE LUMINAIRE

545-856 . 545-632 . 545-858 / 545-859 . 545-860 . 545-861

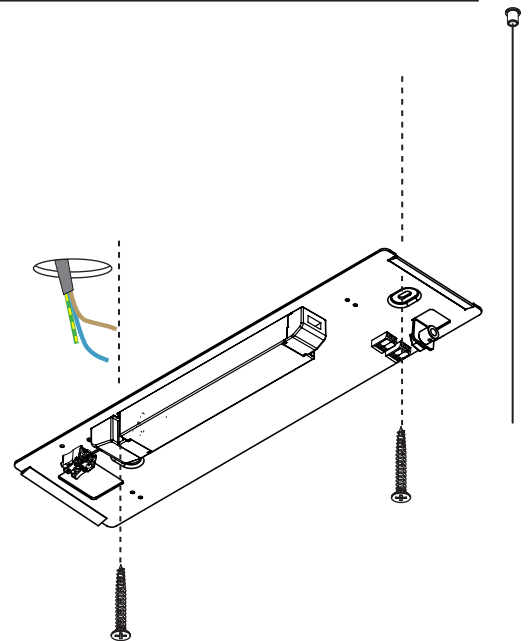
Zubehör:
accessory:



Montage und Betrieb nur in Innenräumen!
Mounting and use of luminaire only indoors!



1



Position und Kabelführung bei der Montage beachten, Deckenauslass max. Ø 50 mm!
Mind position and cable routing when mounting the canopy, ceiling outlet max. Ø 50 mm!

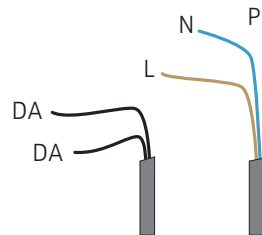
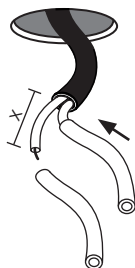
2

Deckenauslass stromlos schalten!

Die mitgelieferten Silikonschläuche auf die Länge X kürzen und jeweils einen über die Einzeladern N und L schieben. Dadurch wird eine Verdrahtung gemäß Schutzklasse II sichergestellt.

Disconnect ceiling outlet from mains!

Shorten the silicone sleeves supplied to a length of X and place one over the individual wires marked N and L. This ensures protection class II.



grün-gelb / green-yellow = PE
blau / blue = N
braun / brown = L

optional
2 x schwarz =
Dimmer-Steuerung
2 x black =
control wires



230 V ~

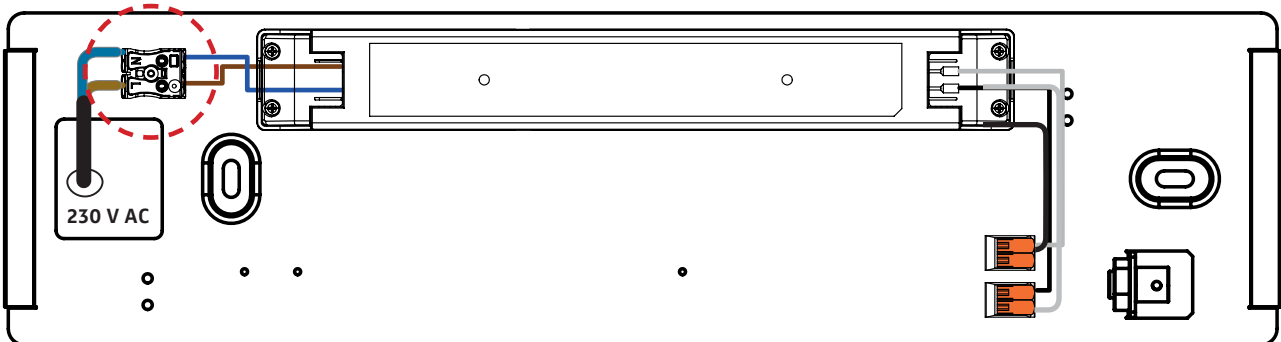
Der elektrische Anschluss darf nur vom Fachmann ausgeführt werden!

Must be installed by a qualified electrician only!

3

545-869 Baldachin mit Konverter, einfach schaltbar
canopy with converter, switchable

Anschluss an 230 V ~ / connection to mains supply (230 V AC)

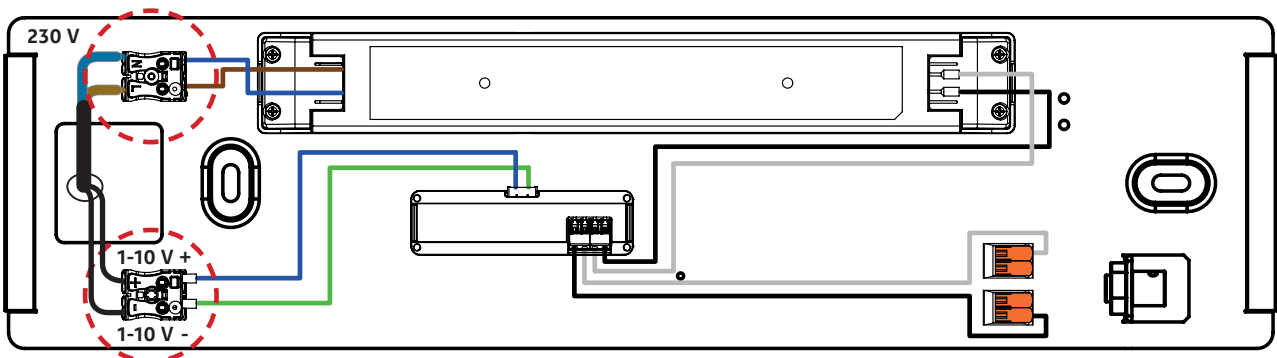


545-870 Baldachin mit Konverter,
dimmbar 1-10 V
canopy with converter,
dimmmable 1-10 V



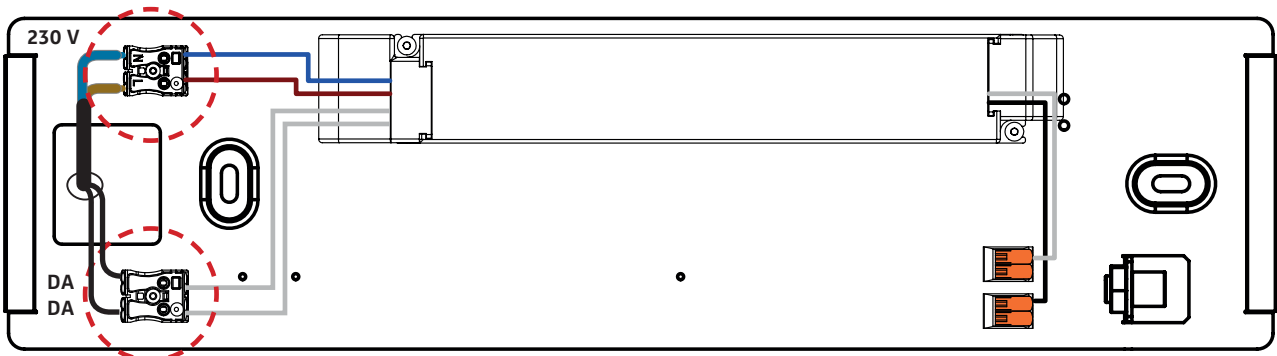
1-10 V Steuereingang (zum Anschluss an handelsübliche 1-10 V Dimmer (**SELV**) oder Potentiometer mit 100 kOhm)
1-10 V control input (connect to 1-10 V dimmers which are usual in trade (**SELV**) or a potentiometer with 100 kilo-ohms)

Anschluss an 230 V ~ und 1-10 V Signal / connection to mains supply (230 V AC) and 1-10 V signal



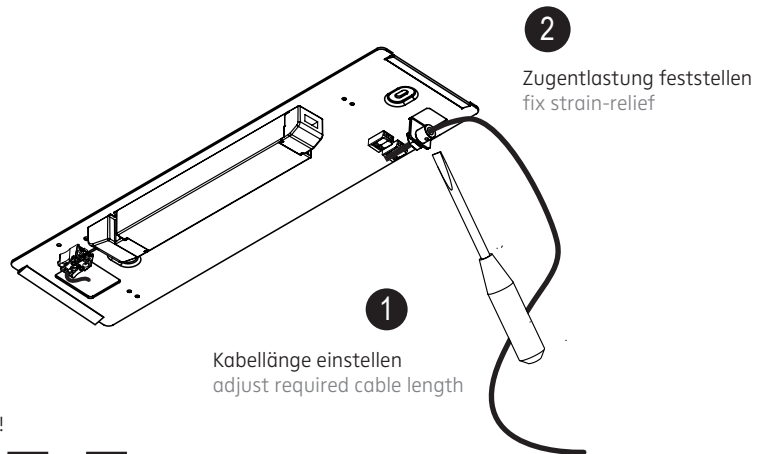
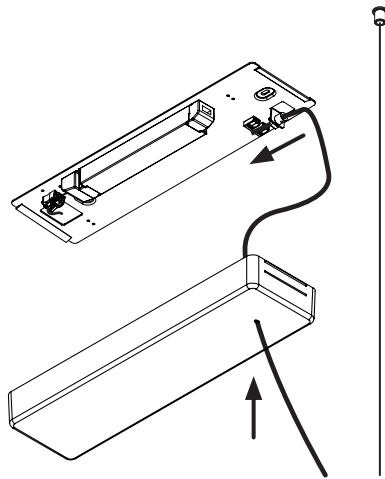
545-871 Baldachin mit Konverter, dimmbar DALI
canopy with converter, dimmmable DALI

Anschluss mit 230 V ~ und DALI Signal / connection to mains supply (230 V AC) and DALI signal



Eventuell vorhandenen Schutzleiter isolieren und im Gehäuse unterbringen!
Insulate possible PE-wire and place it inside of the housing!



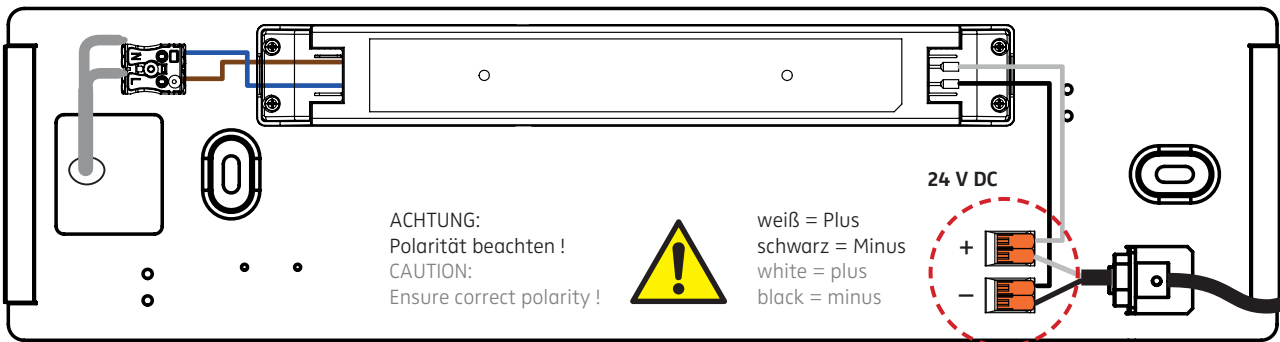


24 V-Zuleitung durch Gehäusedeckel und Zugentlastung führen!
Duct the 24 V supply cable through housing and strain-relief!

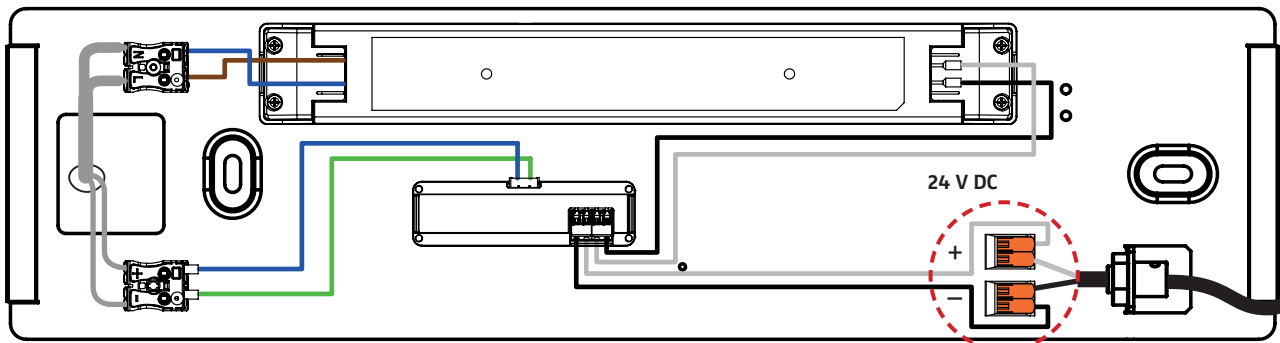
5 6

545-869

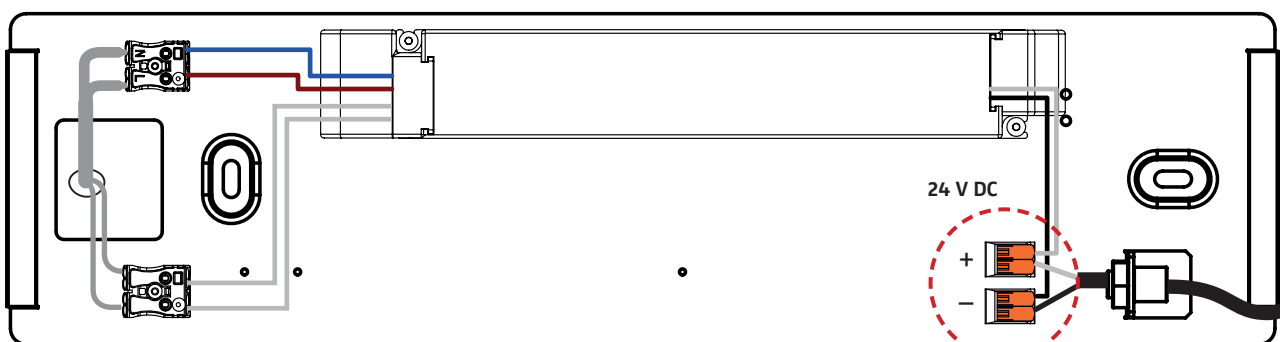
Anschluss der Leuchte mit 24 V DC / connecting the luminaire with 24 volts DC



545-870



545-871



230 V ~ / 50 - 60 Hz / sek. 24 V DC / max. 96 W
230 V AC / 50 - 60 Hz / sec. 24 V DC / max. 96 W

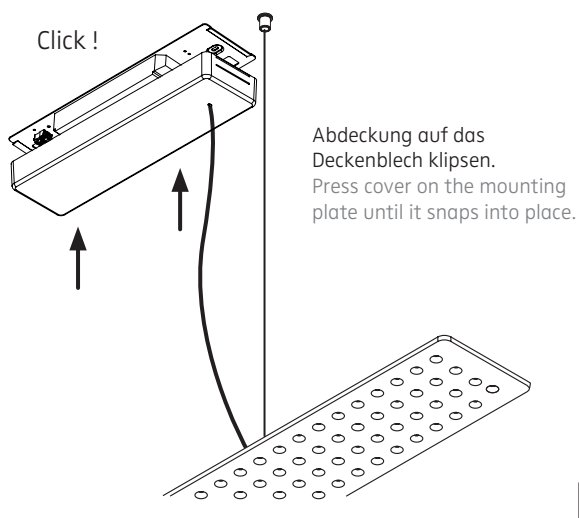


Schutzart IP 20
protection degree IP 20



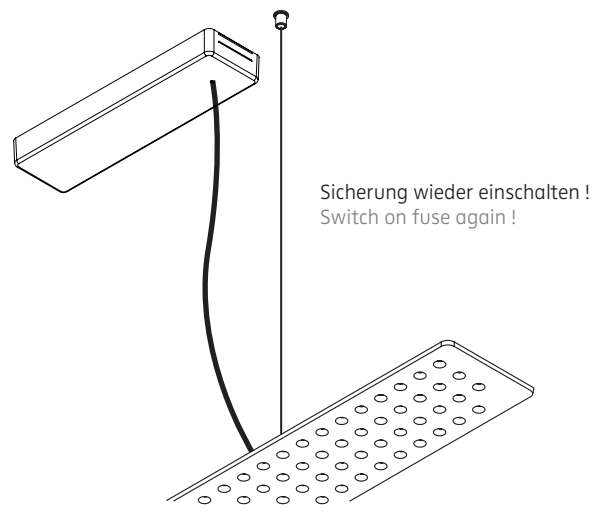
7

Fertigstellen der Montage des Baldachins mit Konverter
finish of mounting of canopy with converter



8

9

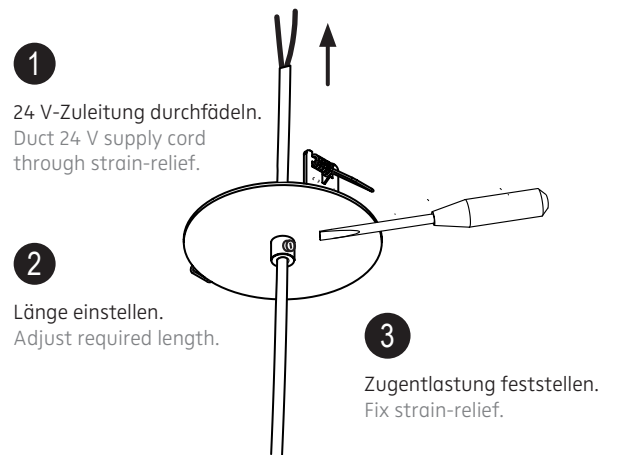


005-797 **Montage mit Abdeckplatte für 24 V-Deckenauslass**
mounting with cover for 24 V ceiling outlet

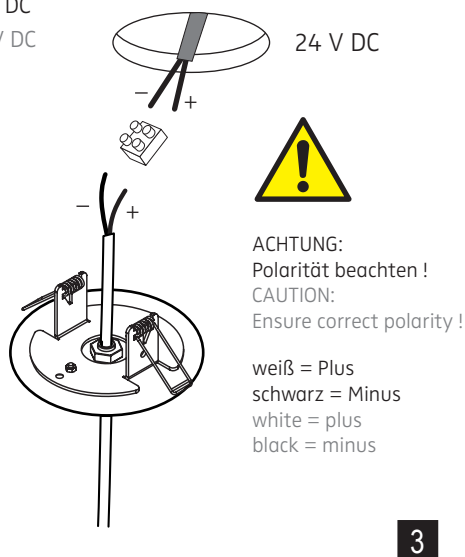


1

2

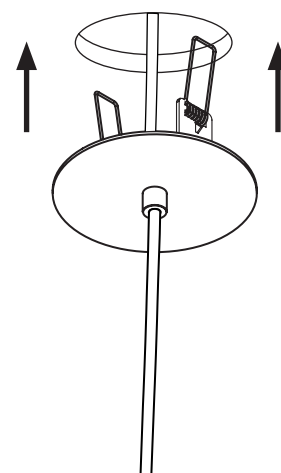


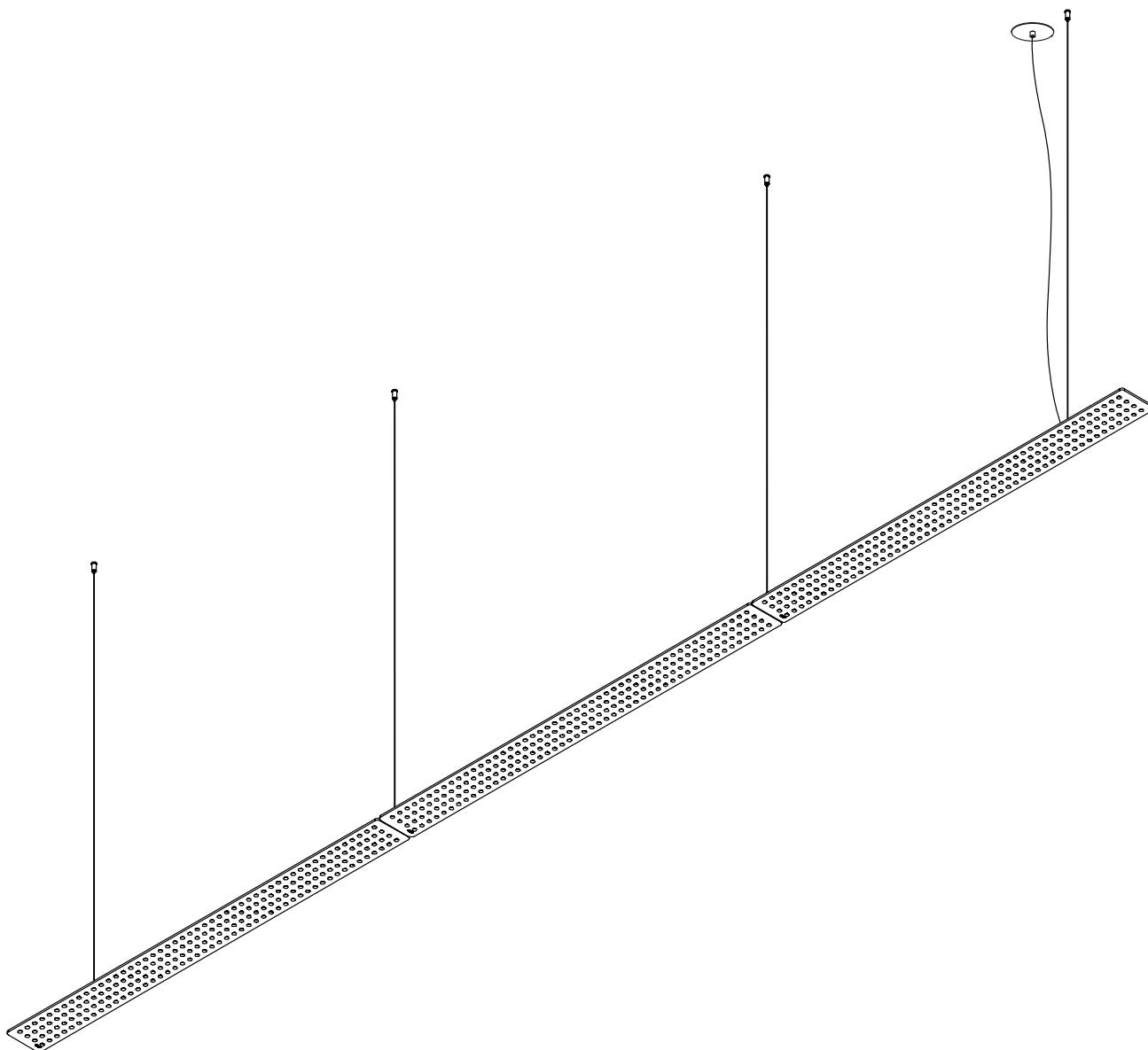
Anschluss an 24 V DC
connection to 24 V DC



3

4





5

545-856 . 545-632 . 545-858

Pendelleuchte direktstrahlend
suspended luminaire, direct beam

545-859 . 545-860 . 545-861

Pendelleuchte mit Indirektlichtanteil
suspended luminaire with indirect light component

Leistungsdaten siehe Typenschild !
Performance data see rating label !



24 V DC / Konstantspannung
24 V DC / constant voltage

Schutzart IP 20
protection degree IP 20

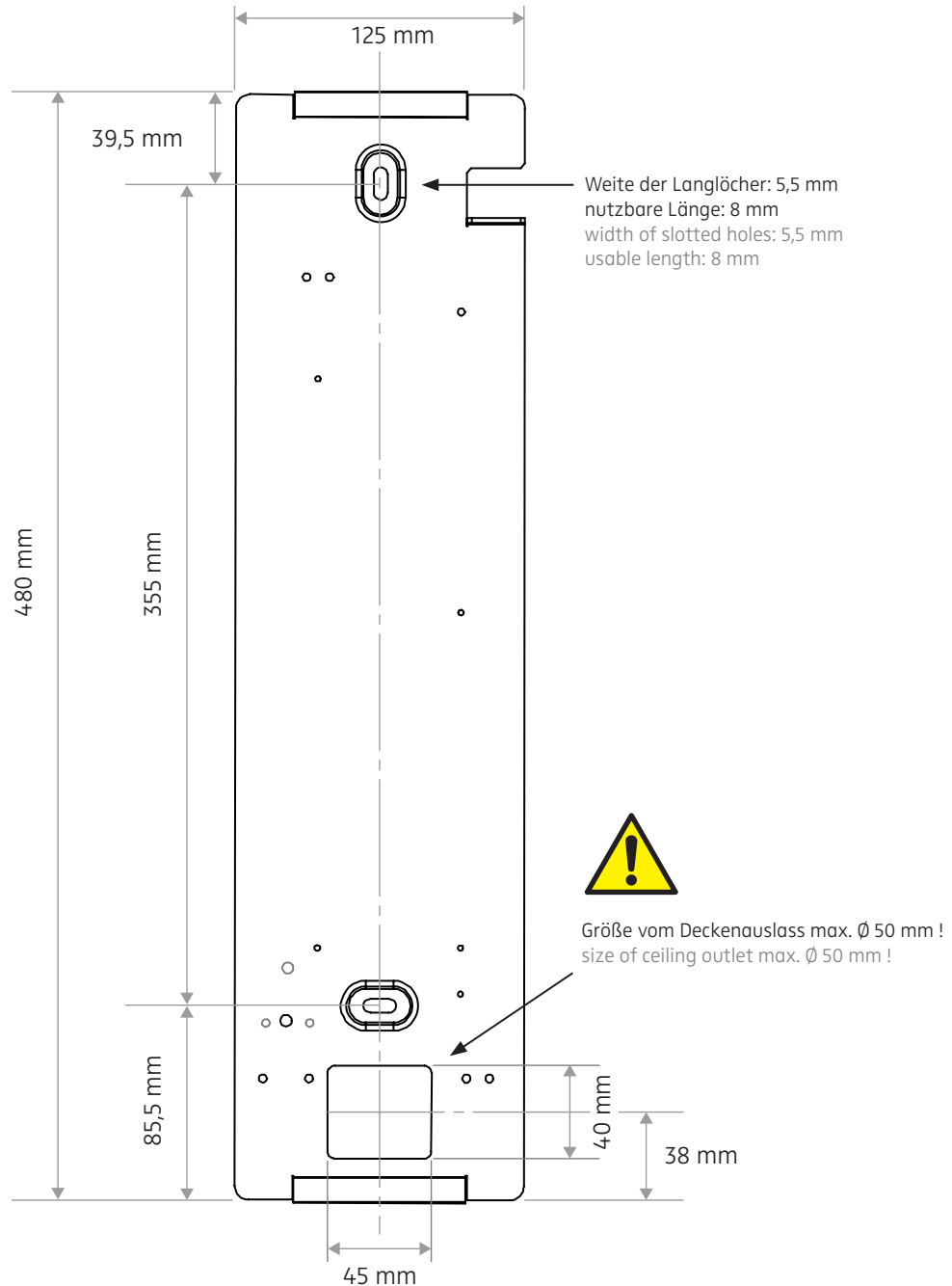


BOHRSCHABLONE / DRILLING TEMPLATE

Baldachin für MODUL L 196 Sequence 3 / canopy for MODUL L 196 Sequence 3

545-869 | 545-870 | 545-871

ACHTUNG: Zeichnung nicht maßstäblich ! / CAUTION: Template is not drawn to scale !



Maße des Baldachins:
sizes of canopy:

