

DATENBLATT / FACT SHEET



ART.-NR:	FARBTEMPERATUR
545-850	2700 K
545-633	3000 K
545-852	4000 K

MODUL L 196 SEQUENCE 2

PENDELLEUCHE, 2-LÄNGIG / SUSPENDED LUMINAIRE, DOUBLE LENGTH

Sehr flache, höheneinstellbare LED-Pendelleuchte zur flächigen Raumbelichtung von Büros und Arbeitsplätzen, Reihung von zwei Leuchtenmodulen L 196, mechanisch und elektrisch verbunden durch ein Verbindungselement, Träger aus eloxiertem Aluminium, Diffusor aus mattiertem Acrylglas, 384 Kegelbohrungen zur Lichtlenkung und Ausblendung, gemäß DIN EN 12464-1 für Arbeitsstättenbeleuchtung geeignet, Lichtaustritt ca. 98 % direktstrahlend, Ausführung für 24 Volt DC (externer Konverter erforderlich), Modulverbinder aus Aluminium, weiss pulverbeschichtet, 3 x Edelstahlseilabhängung, einstellbar von 100 bis 1500 mm.

Extremely slim, height-adjustable suspended LED luminaire for wide-area room lighting for offices and workplaces, sequence of two luminaire modules L 196, mechanical and electrical link by a connector element, support made of anodised aluminium, diffuser made of matt acrylic glass, 384 conical indentations for directing light and reducing glare, suitable for workplace lighting in accordance with DIN EN 12464-1, approx. 98 % direct beam, version for 24 volts DC (external converter required), modul connector made of aluminium, powder-coated white, 3 x stainless steel suspension cables, adjustable from 100 to 1500 mm.

TECHNISCHE DATEN / TECHNICAL FACTS

Artikel:

MODUL L 196 SEQUENCE 2

Art.-Nr.: Farbtemperatur:

545-850 2700 K

545-633 3000 K

545-852 4000 K

Beschreibung/Ausführung:

Pendelleuchte (2-längig)

Hersteller:

Nimbus Group GmbH
Siegelerstr. 41, 70469 Stuttgart / Germany
Tel.: +49(0)711 / 63 30 14 - 0
Fax: +49(0)711 / 63 30 14 - 14
info@nimbus-group.com
www.nimbus-group.com

Abmessungen:

3023 x 135 x 18 mm (Korpus)
Höhe am Verbinder 34 mm
Abpendellänge max. 1500 mm

Material:

Diffusorfläche: Acrylglas
Träger: eloxiertes Aluminium

Gewicht:

ca. 6800 Gramm

Anschluss-Leistung:

47 W / 24 Volt DC / Energieeffizienzklasse A++

Anzahl LED:

384 Stück

Schutzart:

IP 20

Lichtstrom:

ca. 6600 lm

Lichtverteilung:

98 % direktstrahlend

RA:

> 80

Prüfzeichen:



Reinigungs- und Pflegehinweise:

Leuchte vor dem Reinigen vom Netz trennen. Keine ätzenden oder abrasiven Reinigungsmittel verwenden. Wir empfehlen, die Leuchte mit einem Microfasertuch trocken zu reinigen.

Alle Angaben erfolgen ohne Gewähr für Irrtümer und Übertragungsfehler. Wir bitten um Verständnis, dass wir uns Änderungen in der Gestalt und Technik vorbehalten.

product:

MODUL L 196 SEQUENCE 2

product no.: colour temperature:

545-850 2700 K

545-633 3000 K

545-852 4000 K

description/design:

suspended luminaire (double length)

manufacturer:

Nimbus Group GmbH
Siegelerstr. 41, 70469 Stuttgart / Germany
Tel.: +49(0)711 / 63 30 14 - 0
Fax: +49(0)711 / 63 30 14 - 14
info@nimbus-group.com
www.nimbus-group.com

dimensions:

3023 x 135 x 18 mm (body)
height at connector 34 mm
suspension length up to 1500 mm

materials:

diffusor: acrylic glass
support: anodised aluminium

weight:

approx. 6800 grams

power supply:

47 W / 24 volts DC / energy efficiency class A++

number of LED:

384 pcs

degree of protection:

IP 20

luminous flux:

approx. 6600 lm

light distribution:

98 % direct beam

CRI:

> 80

certificates:

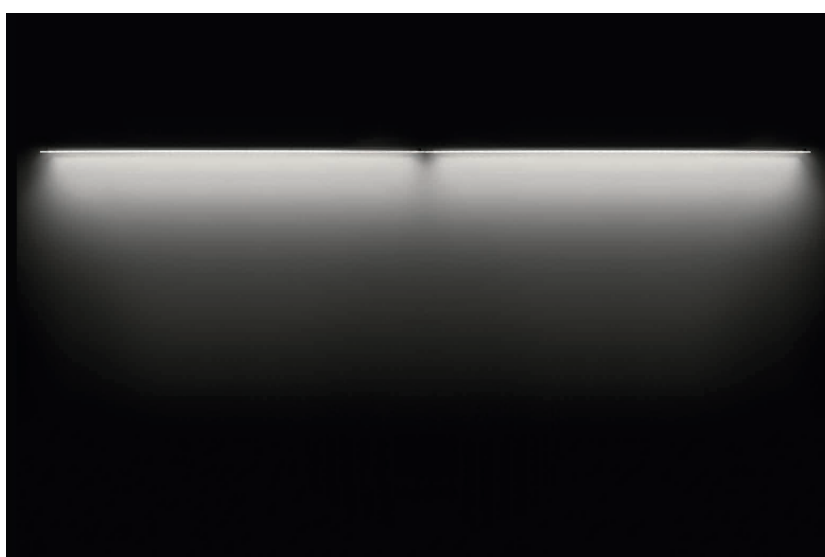
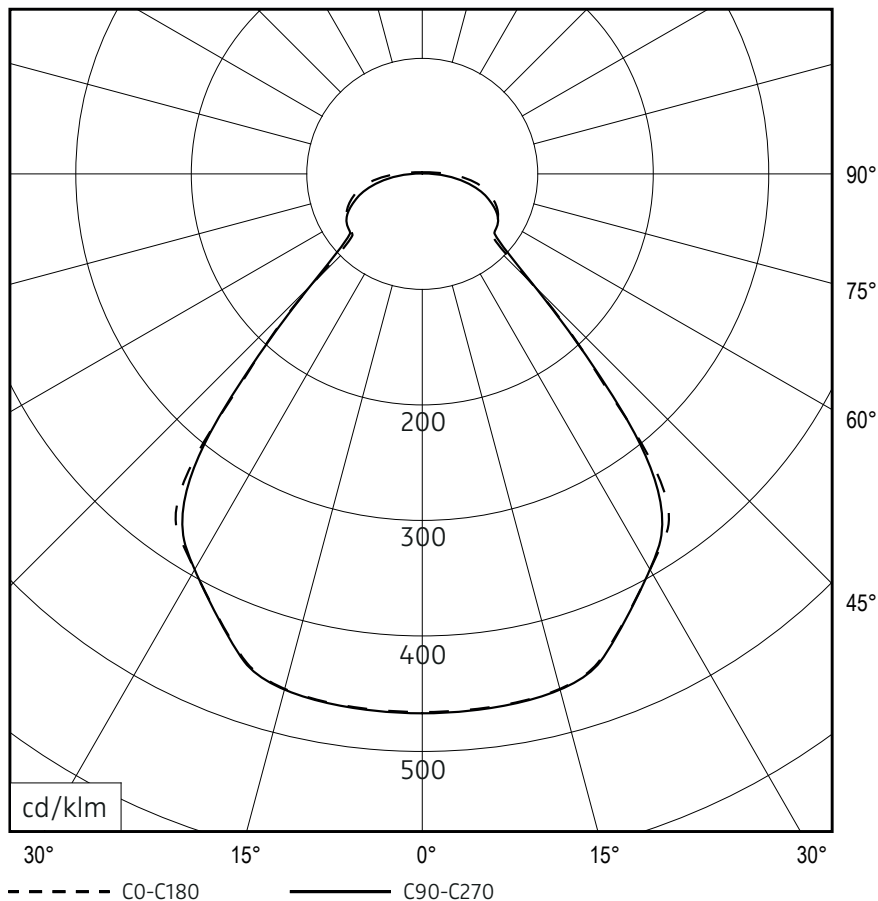


cleaning and care:

Switch off luminaire before cleaning. Do not use any corrosive or abrasive cleanser. We recommend to clean the luminaire with a dry microfibre towel only.

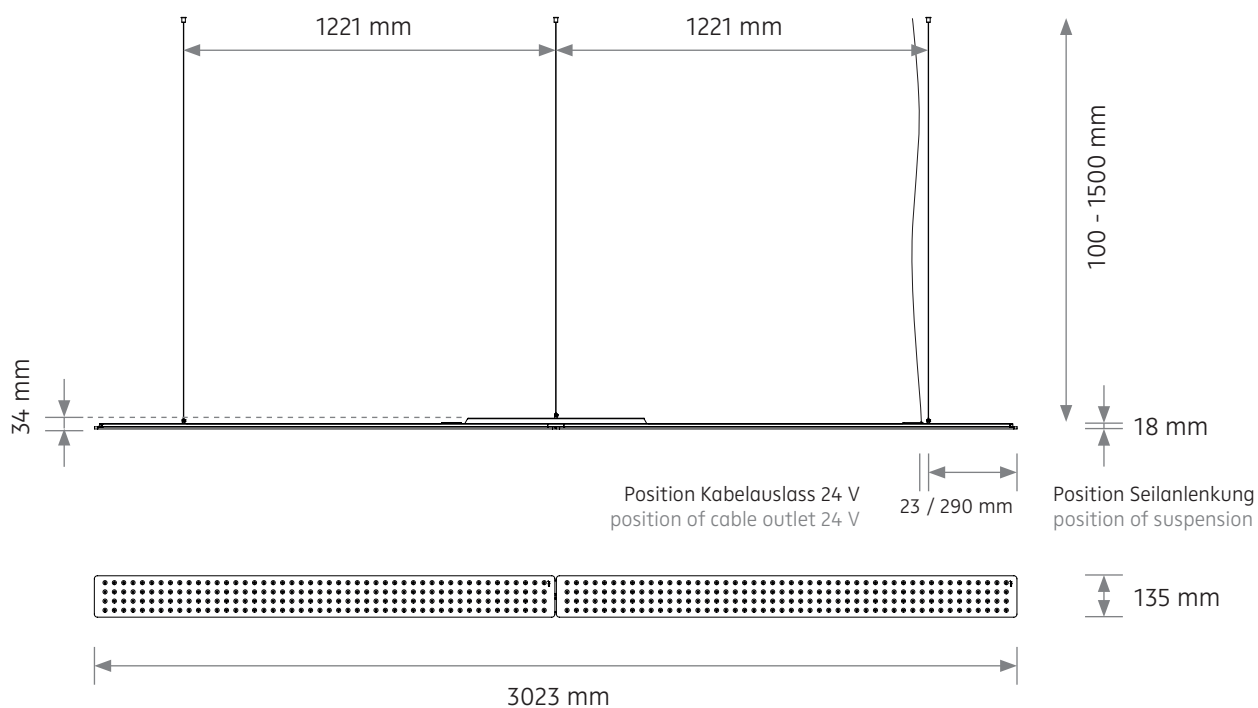
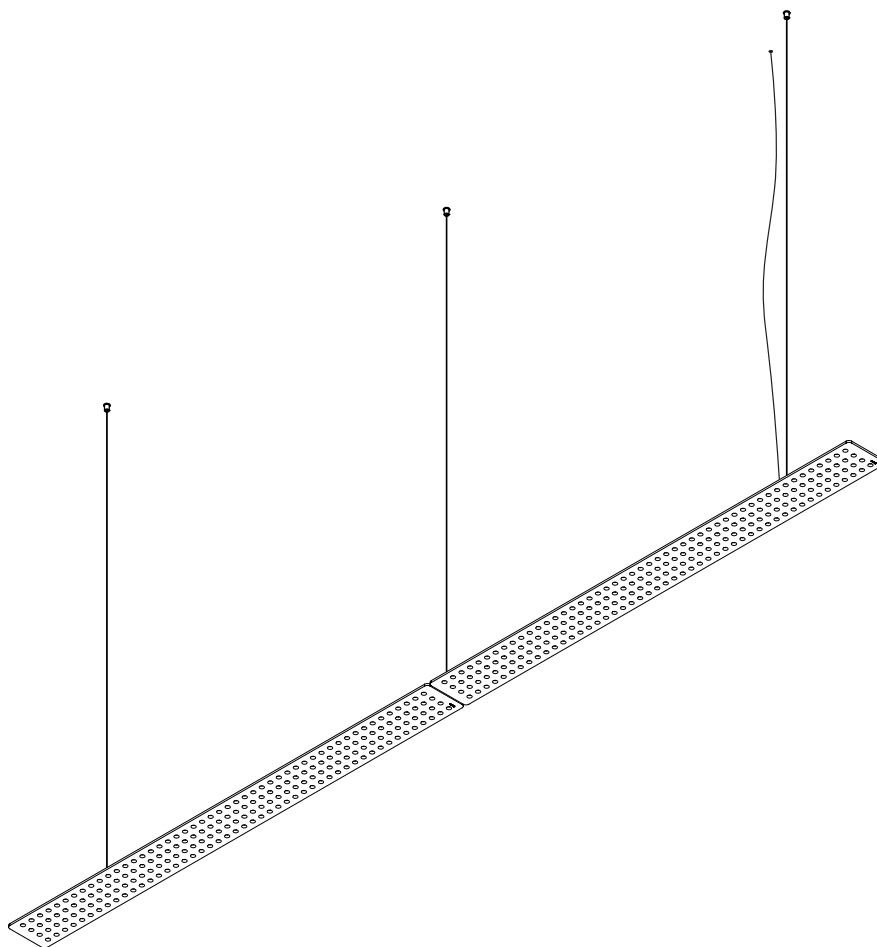
The information may be subject to errors in content or transmission errors; we do not accept responsibility for any such errors. We reserve the right to make changes to design and technology and apologise for any inconvenience this may cause.

LICHTVERTEILUNGSKURVE UND ABSTRAHLCHARAKTERISTIK LIGHT DISTRIBUTION CURVE AND DIRECTIONAL CHARACTERISTICS



Lichtberechnungsdaten (EULUMDAT) unter www.nimbus-group.com

ISOMETRIE UND ABMESSUNGEN / SIZES



MODUL L 196 SEQUENCE 2

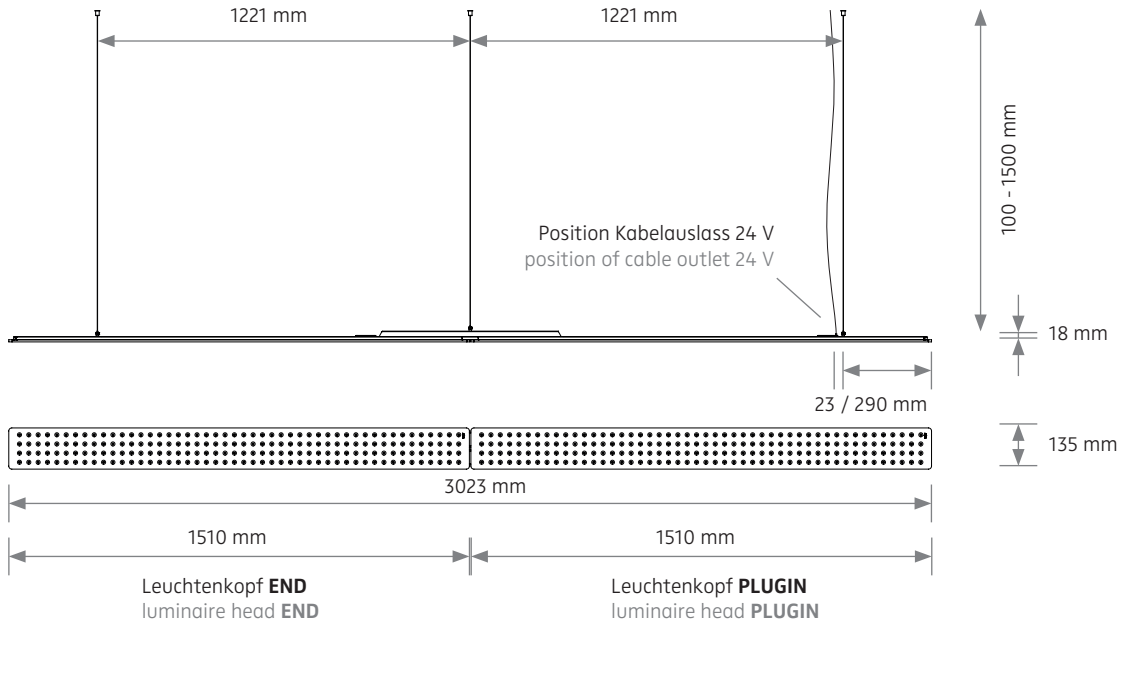
Pendelleuchte, 2-längig / suspended luminaire, double length

nimbus^x

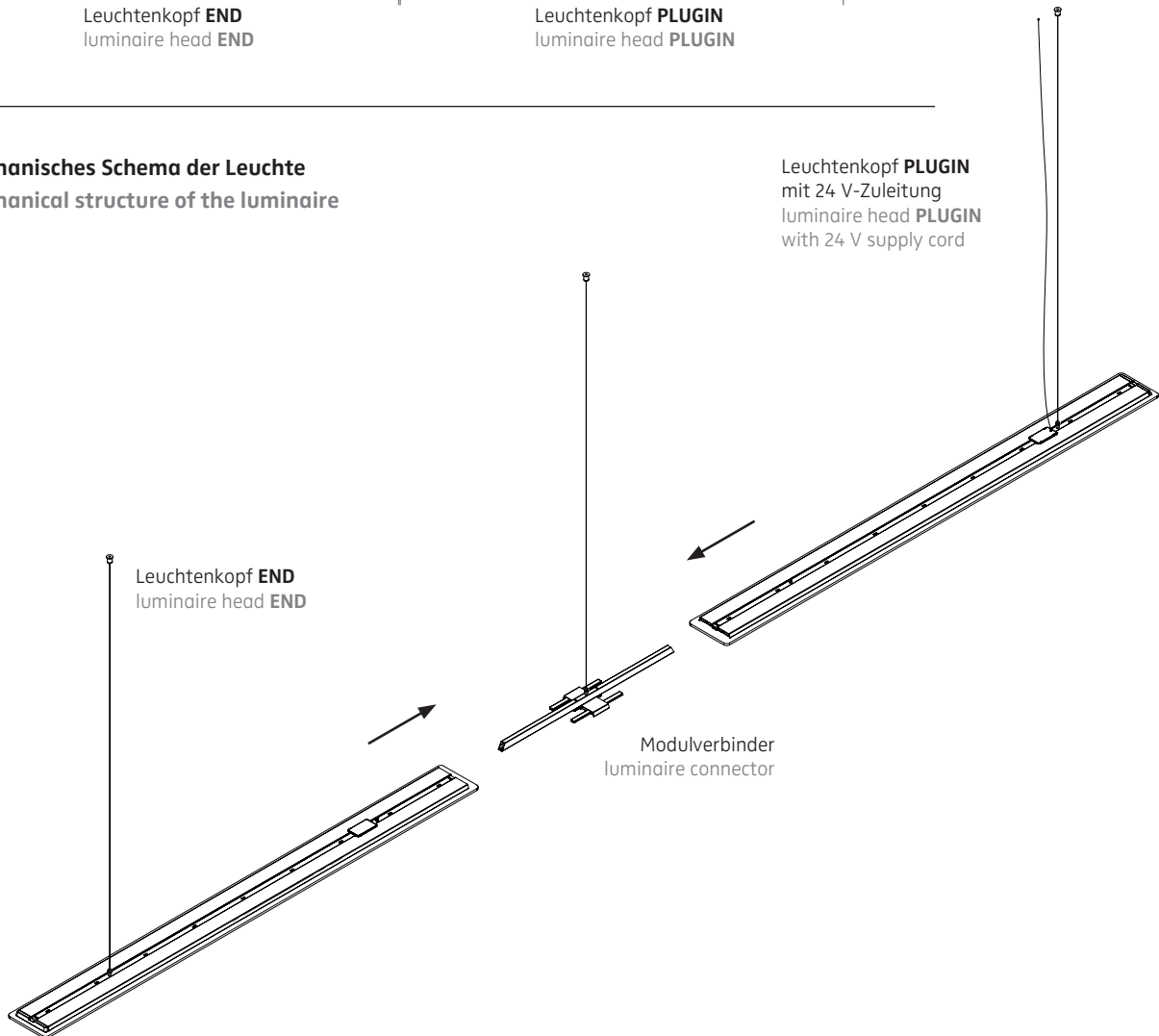
MONTAGE / MOUNTING

545-850 . 545-633 . 545-852
direktstrahlend / direct beam

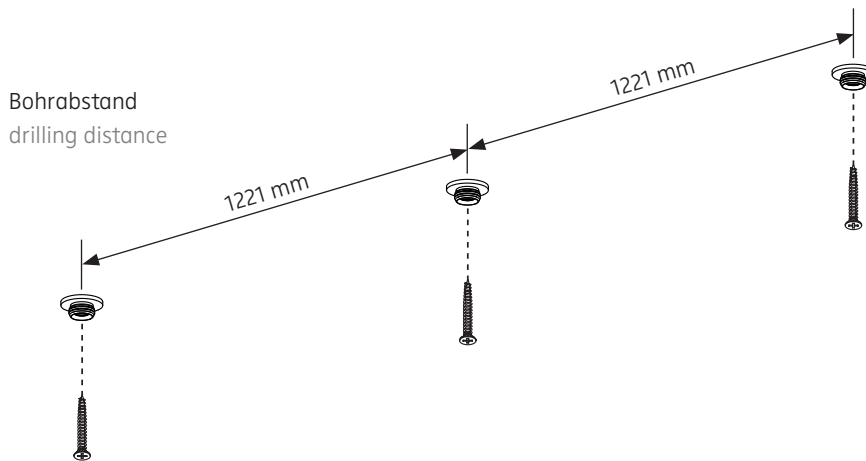
545-853 . 545-854 . 545-855
mit Indirektlichtanteil / with indirect light component



mechanisches Schema der Leuchte mechanical structure of the luminaire

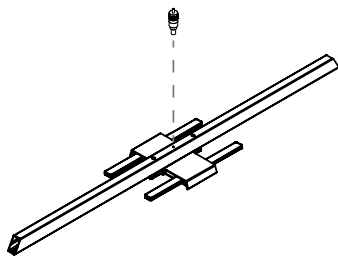


Vorbereitung der Montage
preparation for mounting



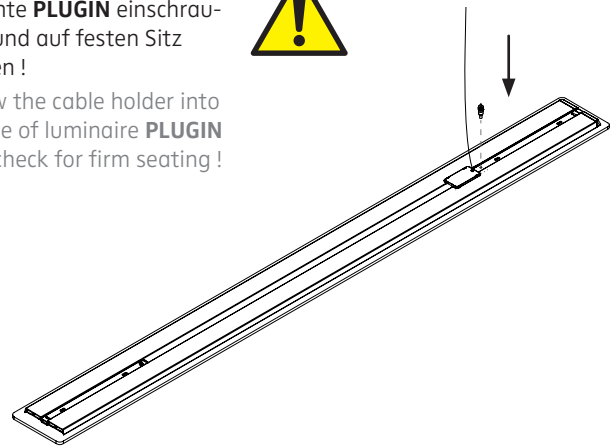
1

Drahtseilhalter ins Profil des Leuchtenverbinders einschrauben und auf festen Sitz prüfen!
Screw the cable holder into profile of luminaire connector and check for firm seating!



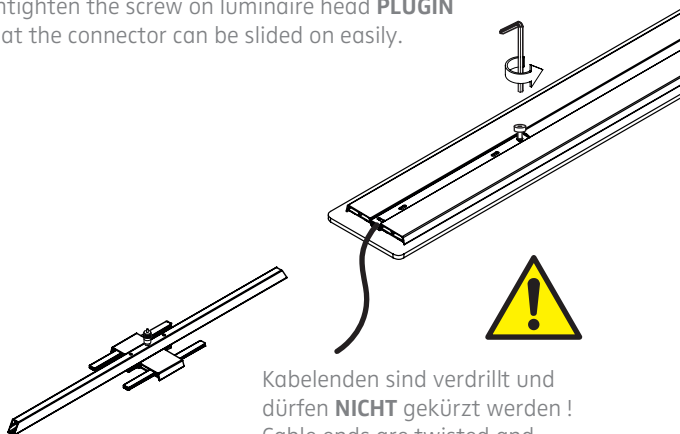
2

Drahtseilhalter ins Profil der Leuchte **PLUGIN** einschrauben und auf festen Sitz prüfen!
Screw the cable holder into profile of luminaire **PLUGIN** and check for firm seating!



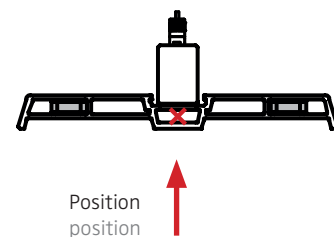
3

Schraube auf Leuchtenkopf **PLUGIN** soweit lösen, dass der Verbinder sich aufschieben lässt.
Untighten the screw on luminaire head **PLUGIN** that the connector can be slid on easily.



4

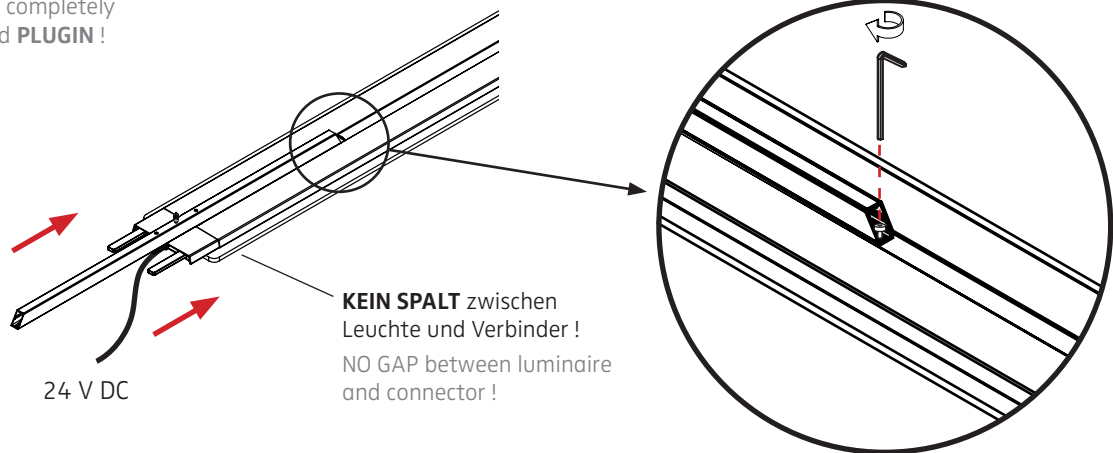
Kabelende durch den Mittelkanal im Leuchtenverbinder schieben.
Duct the end of the cable through the center channel of the luminaire connector.



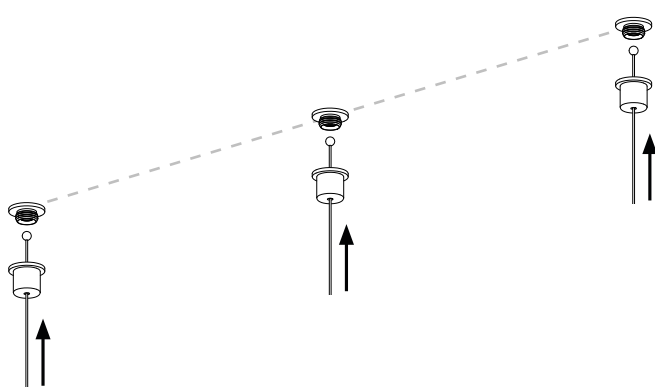
5

Verbinder bündig auf den Leuchtenkopf **PLUGIN** schieben.
Push the connector completely onto luminaire head **PLUGIN** !

Schraube fest anziehen !
Tighten the screw firmly !



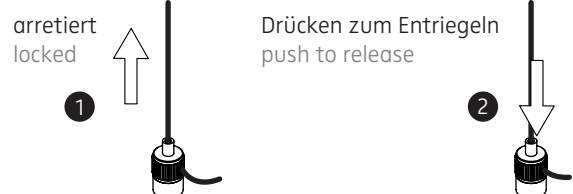
6



Drahtseile durch die Schraubkappen führen und diese fest auf die Deckengewinde schrauben.
Duct the ropes through the screw caps and screw these caps firmly onto the ceiling-mounted threads.

Die freien Enden der Drahtseile in die zylindrischen Drahtseilhalter auf der Oberseite einführen. Auf Zug werden die Seile automatisch arretiert (1). Drückt man das federnde Führungsröhrchen des Seilhalters hinein, wird die Arretierung wieder gelöst (2). So lassen sich Abpendelhöhe und Balance der Leuchte exakt einstellen.

Insert the free ends of ropes into the cable holders on top of the fixture. Pulling will automatically lock the ropes (1). Adjust the length by pushing the duct into the holders (2). This will untighten the ropes to exactly adjust height and balance of the luminaire.

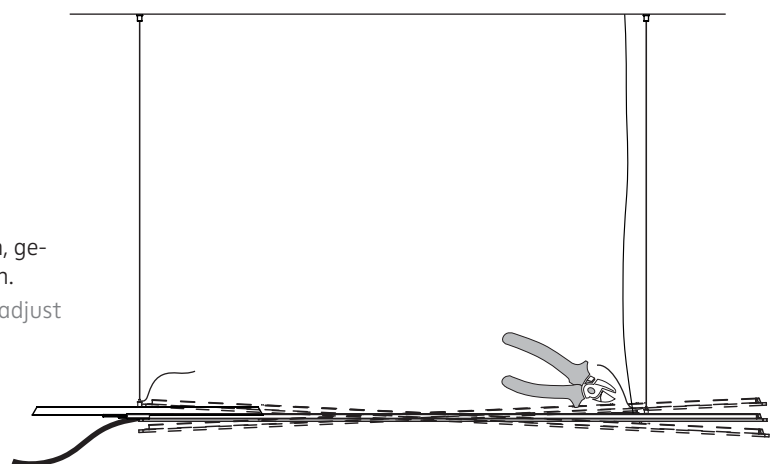


7

8

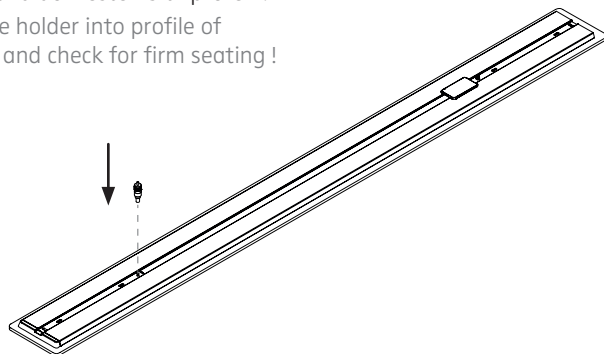
Abpendelung der Leuchte
suspension of luminaire

Leuchtenkopf **PLUGIN** aufhängen, gewünschte Höhe der Seile einstellen.
Suspend luminaire head **PLUGIN**, adjust the desired height of the ropes.



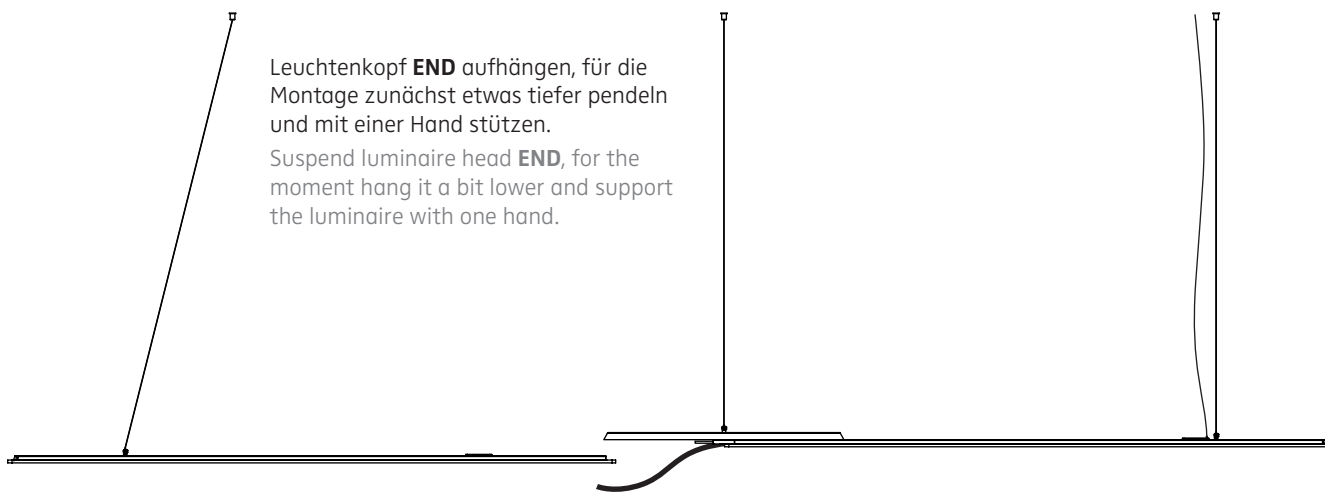
9

Drahtseilhalter ins Profil der Leuchte **END** einschrauben und auf festen Sitz prüfen!
Screw the cable holder into profile of luminaire **END** and check for firm seating!



10

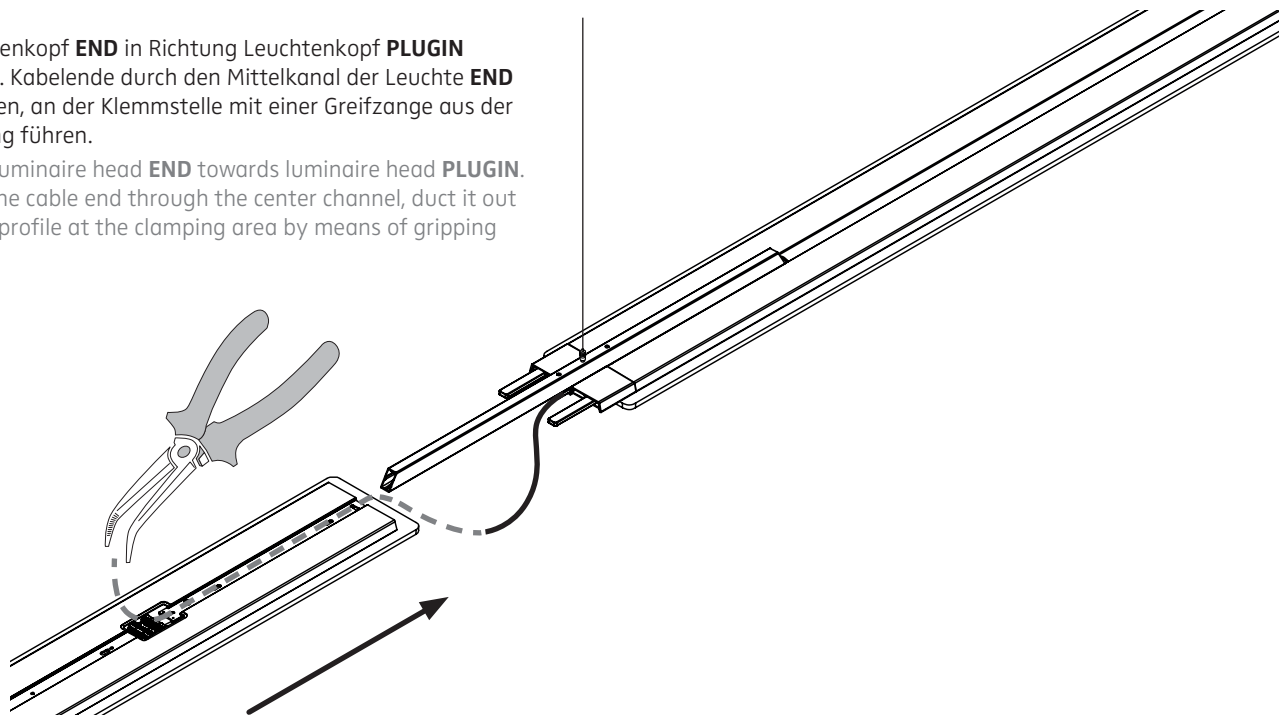
Leuchtenkopf **END** aufhängen, für die Montage zunächst etwas tiefer pendeln und mit einer Hand stützen.
Suspend luminaire head **END**, for the moment hang it a bit lower and support the luminaire with one hand.



11

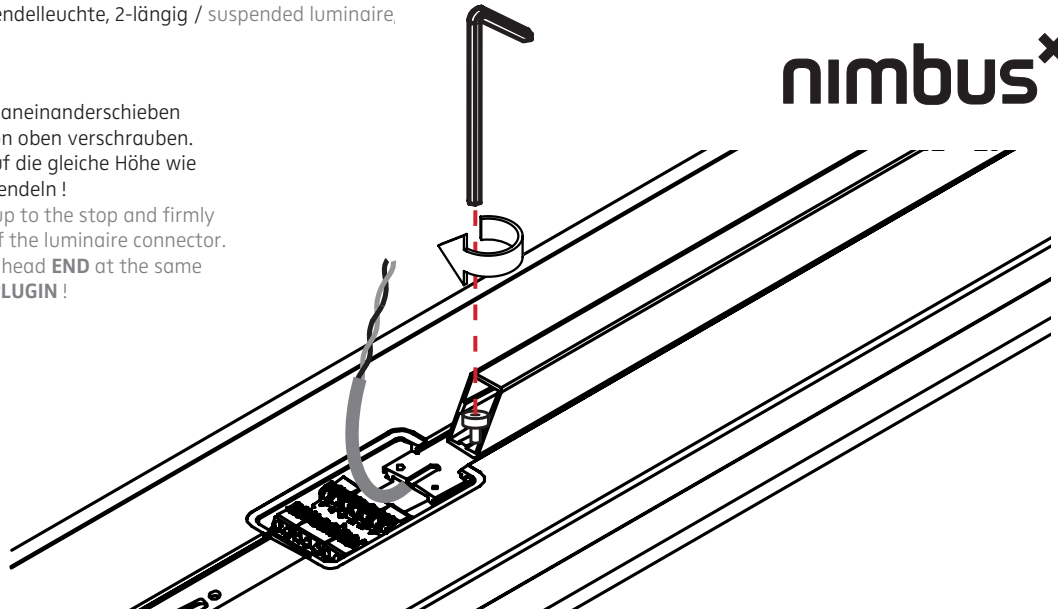
Leuchtenkopf **END** in Richtung Leuchtenkopf **PLUGIN** führen. Kabelende durch den Mittelkanal der Leuchte **END** schieben, an der Klemmstelle mit einer Greifzange aus der Öffnung führen.

Move luminaire head **END** towards luminaire head **PLUGIN**. Push the cable end through the center channel, duct it out of the profile at the clamping area by means of gripping pliers.



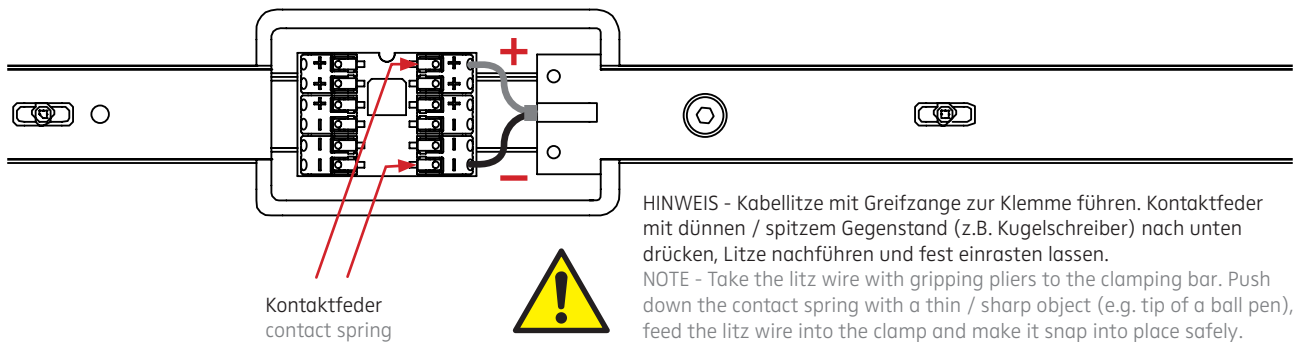
12

Leuchten bis auf Anschlag aneinanderschieben und am Modulverbinder von oben verschrauben. Jetzt Leuchtenkopf **END** auf die gleiche Höhe wie Leuchtenkopf **PLUGIN** abpendeln !
 Push the luminaires close up to the stop and firmly tighten the screw on top of the luminaire connector. After this adjust luminaire head **END** at the same height as luminaire head **PLUGIN** !



13

Leuchte **END** anschließen - MINUS-Pol ist schwarz markiert !
 Connect luminaire **END** - MINUS pole ist marked black !

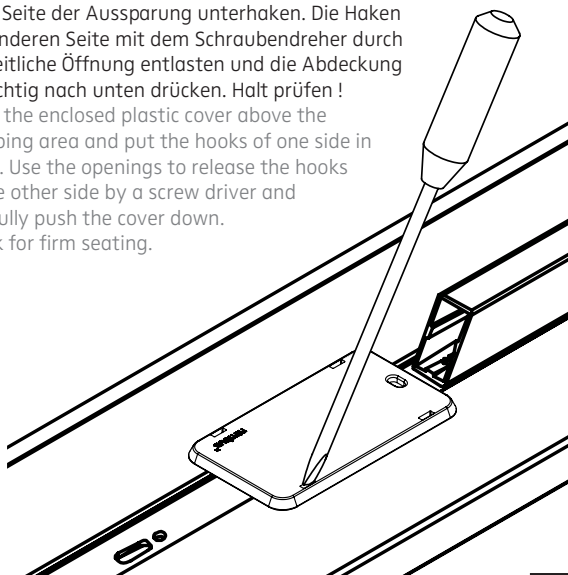


Kontaktfeder
contact spring

HINWEIS - Kabellitze mit Greifzange zur Klemme führen. Kontaktfeder mit dünnen / spitzem Gegenstand (z.B. Kugelschreiber) nach unten drücken, Litze nachführen und fest einrasten lassen.
 NOTE - Take the litz wire with gripping pliers to the clamping bar. Push down the contact spring with a thin / sharp object (e.g. tip of a ball pen), feed the litz wire into the clamp and make it snap into place safely.

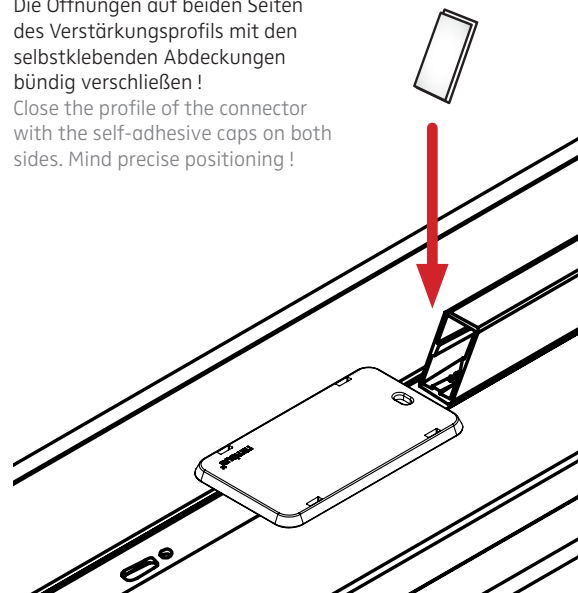
14

Rasthaken der beiliegenden Kunststoffabdeckung auf einer Seite der Aussparung unterhaken. Die Haken der anderen Seite mit dem Schraubendreher durch die seitliche Öffnung entlasten und die Abdeckung vorsichtig nach unten drücken. Halt prüfen !
 Place the enclosed plastic cover above the clamping area and put the hooks of one side in place. Use the openings to release the hooks of the other side by a screw driver and carefully push the cover down. Check for firm seating.



15

Die Öffnungen auf beiden Seiten des Verstärkungsprofils mit den selbstklebenden Abdeckungen bündig verschließen !
 Close the profile of the connector with the self-adhesive caps on both sides. Mind precise positioning !



16

MODUL L 196 SEQUENCE 2

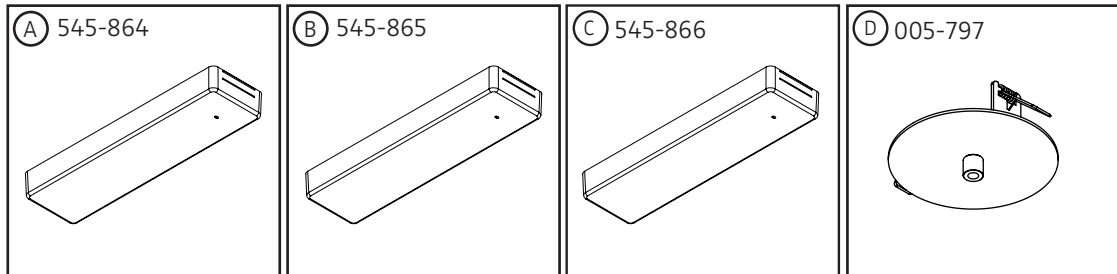
Pendelleuchte, 2-längig / suspended luminaire, double length

nimbus^x

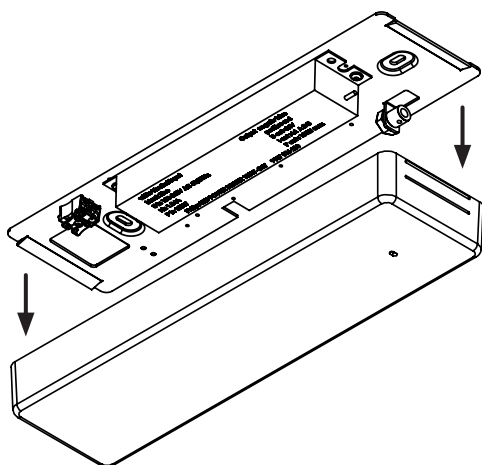
ANSCHLUSS / CONNECTING THE LUMINAIRE

545-850 . 545-633 . 544-852 | 545-853 . 545-854 . 545-855

Zubehör:
accessory:



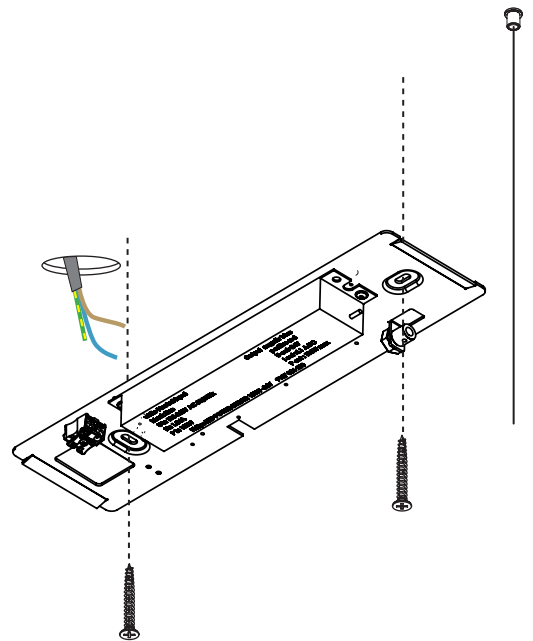
Montage und Betrieb nur in Innenräumen!
Mounting and use of luminaire only indoors!



1



2



Position und Kabelführung bei der Montage beachten, Deckenauslass max. Ø 50 mm!

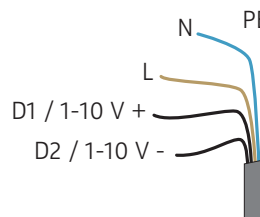
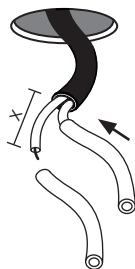
Mind position and cable routing when mounting the converter, ceiling outlet max. Ø 50 mm!

Deckenauslass stromlos schalten!

Die mitgelieferten Silikonschläuche auf die Länge X kürzen und jeweils einen über die Einzeladern N und L (und über die Steuerleitungen für Taster-Dimmung) schieben. Eventuell vorhandenen Schutzleiter isolieren und im Gehäuse unterbringen!

Disconnect ceiling outlet from mains!

Shorten the silicone sleeves supplied to a length of X and place one over the individual wires marked N and L (as well as over control wires for push button operation). Insulate possible PE-wire and place it inside of the housing!



grün-gelb / green-yellow = PE
blau / blue = N
braun / brown = L

optional
2 x schwarz = Dimmer-Steuerung
2 x black = control wires



230 V ~

Der elektrische Anschluss darf nur vom Fachmann ausgeführt werden!

Must be installed by a qualified electrician only!

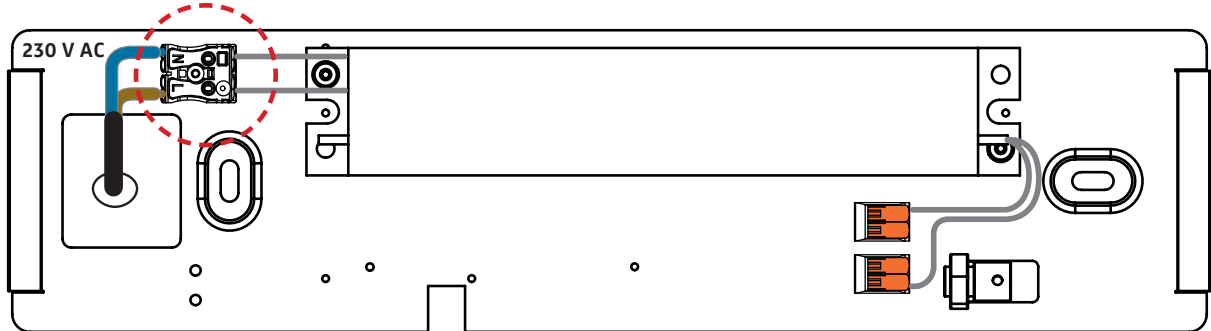
3

545-864 Baldachin mit Konverter, einfach schaltbar, 230 V ~ / 50 - 60 Hz, sek. 24 V DC / max. 100 W
canopy with converter, switchable, 230 V AC / 50 - 60 Hz, sec. 24 V DC / max. 100 W

Anschluss an 230 V ~ / connection to the mains supply (230 V AC)



Schutzart IP 20
protection degree IP 20



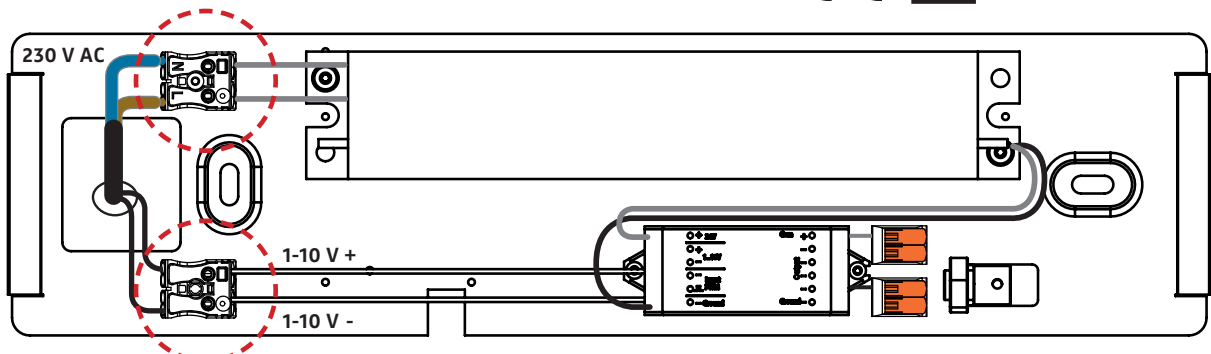
4

545-865 Baldachin mit Betriebstechnik, dimmbar 1-10 V, 230 V ~ / 50 - 60 Hz, sek. 24 V DC / max. 100 W
canopy with operating devices, dimmable 1-10 V, 230 V AC / 50 - 60 Hz, sec. 24 V DC / max. 100 W

Anschluss an 230 V ~ / connection to the mains supply (230 V AC)



Schutzart IP 20
protection degree IP 20



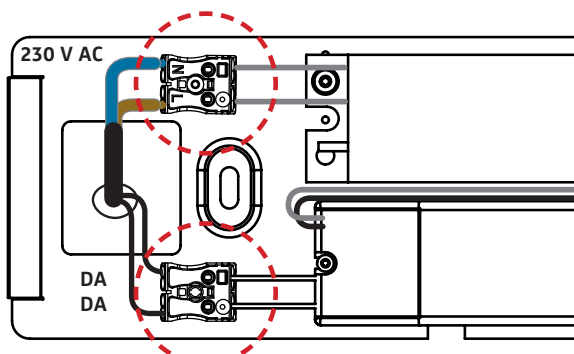
4

545-866 Baldachin mit Betriebstechnik, DALI switchDim, 230 V ~ / 50 - 60 Hz, sek. 24 V DC / max. 100 W
canopy with operating devices, DALI switchDim, 230 V AC / 50 - 60 Hz, sec. 24 V DC / max. 100 W

Anschluss mit 230 V ~ und DALI Signal
connection to 230 V AC and DALI signal

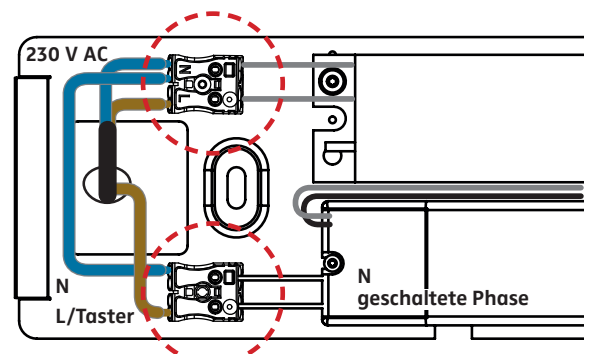


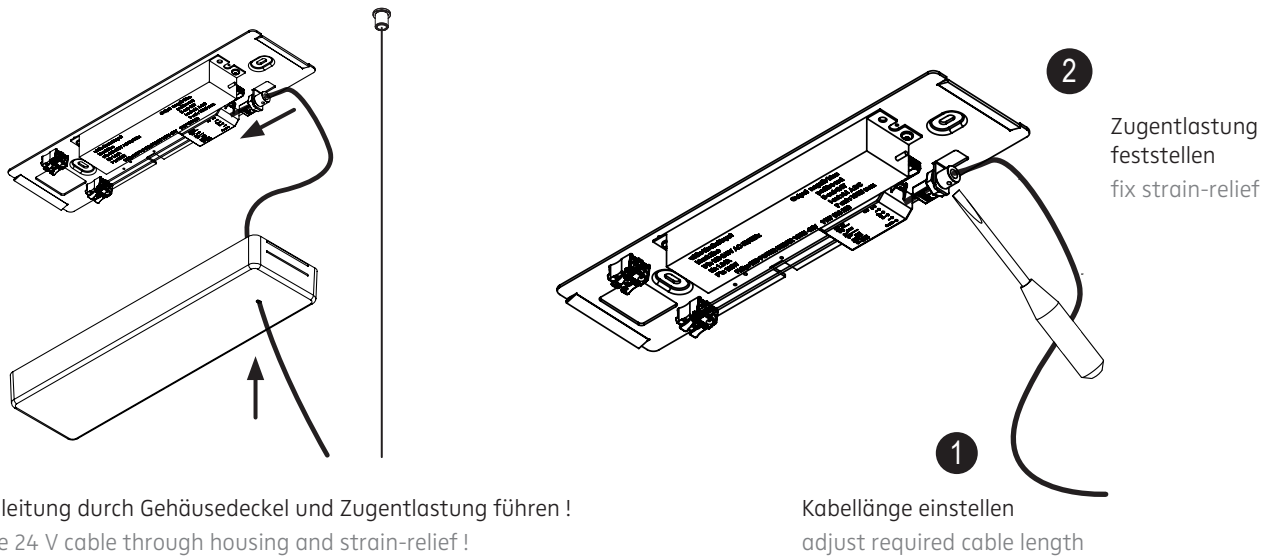
Schutzart IP 20
protection degree IP 20



4

Anschluss mit 230 V ~ und switchDim
connection to the mains 230 V AC and switchDim

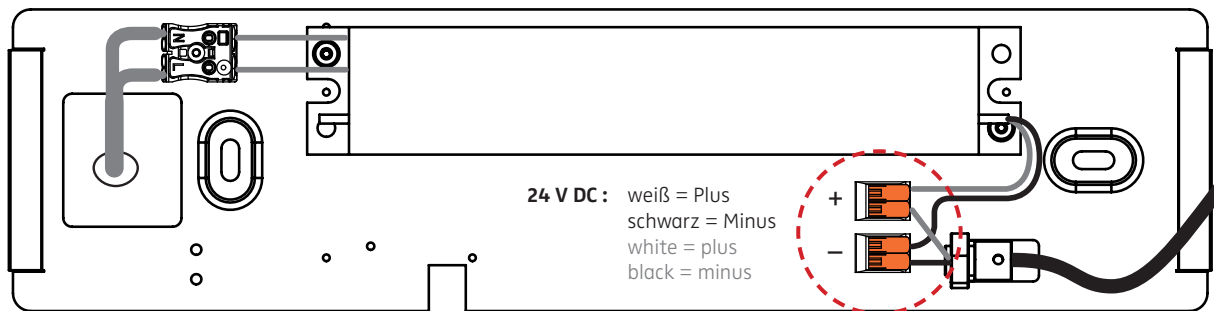




5 6

Anschluss der Leuchte mit 24 V DC / connecting the luminaire with 24 volts DC

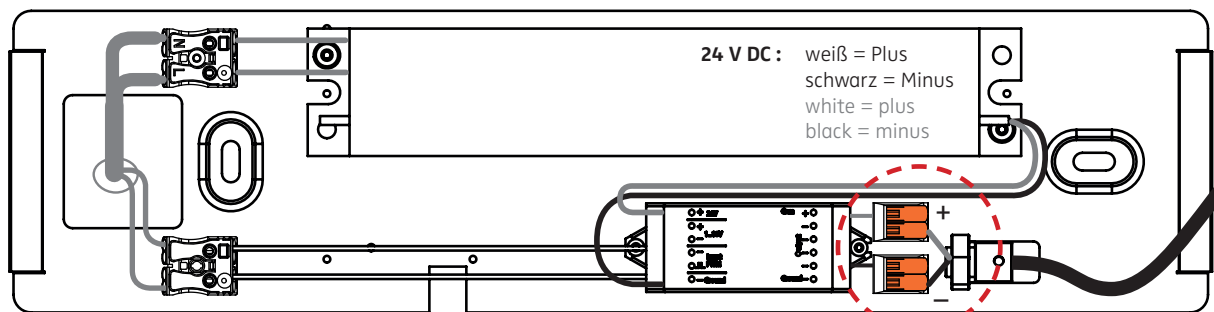
545-864



7

⚠ ACHTUNG: Polarität beachten !
CAUTION: Ensure correct polarity !

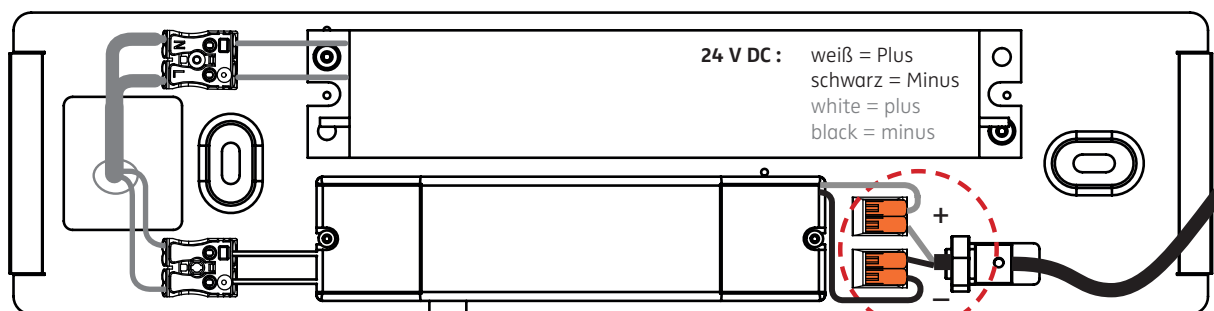
545-865



7

⚠ ACHTUNG: Polarität beachten !
CAUTION: Ensure correct polarity !

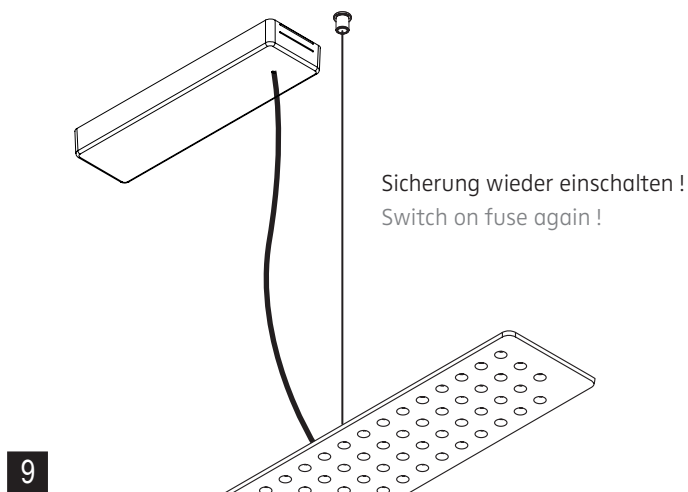
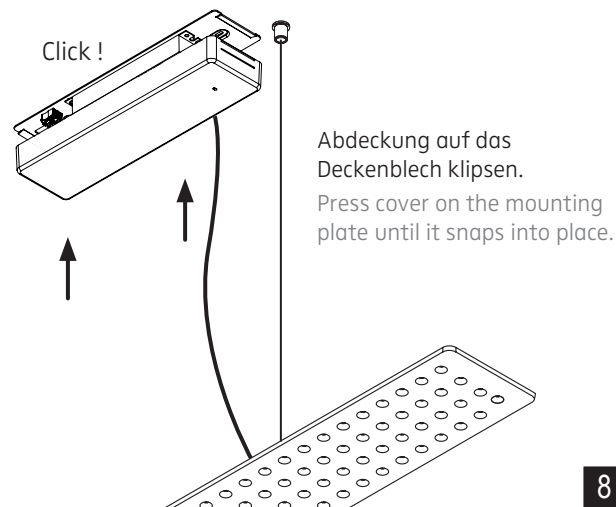
545-866



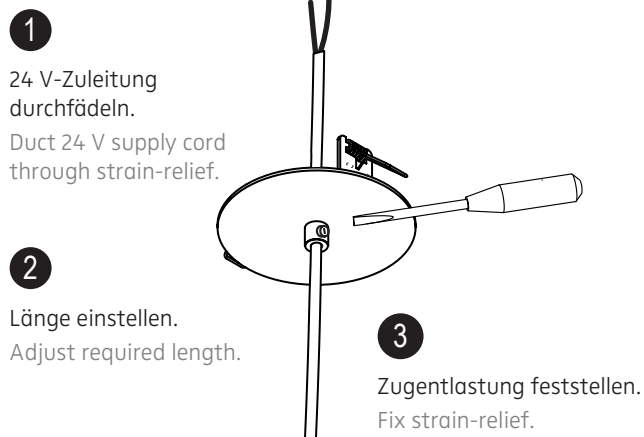
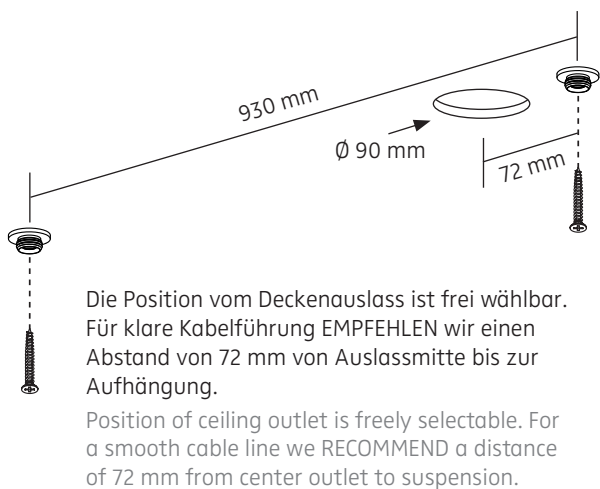
7

⚠ ACHTUNG: Polarität beachten !
CAUTION: Ensure correct polarity !

Fertigstellen der Montage mit Baldachin mit Betriebstechnik
finish of mounting with canopy and operating devices

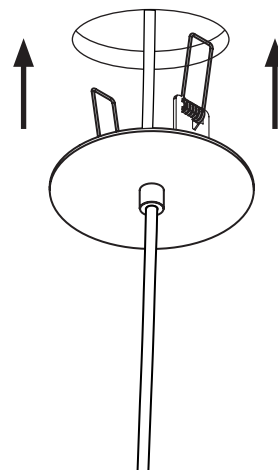
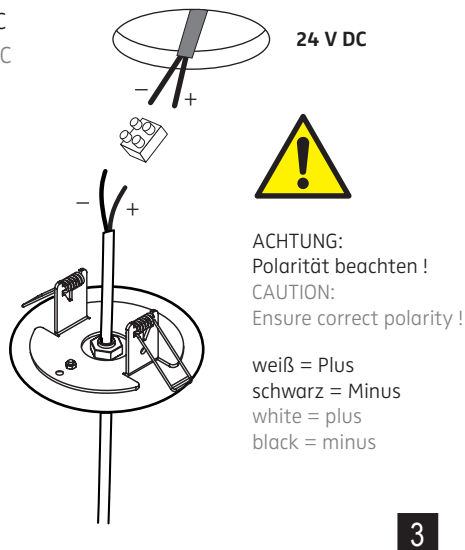


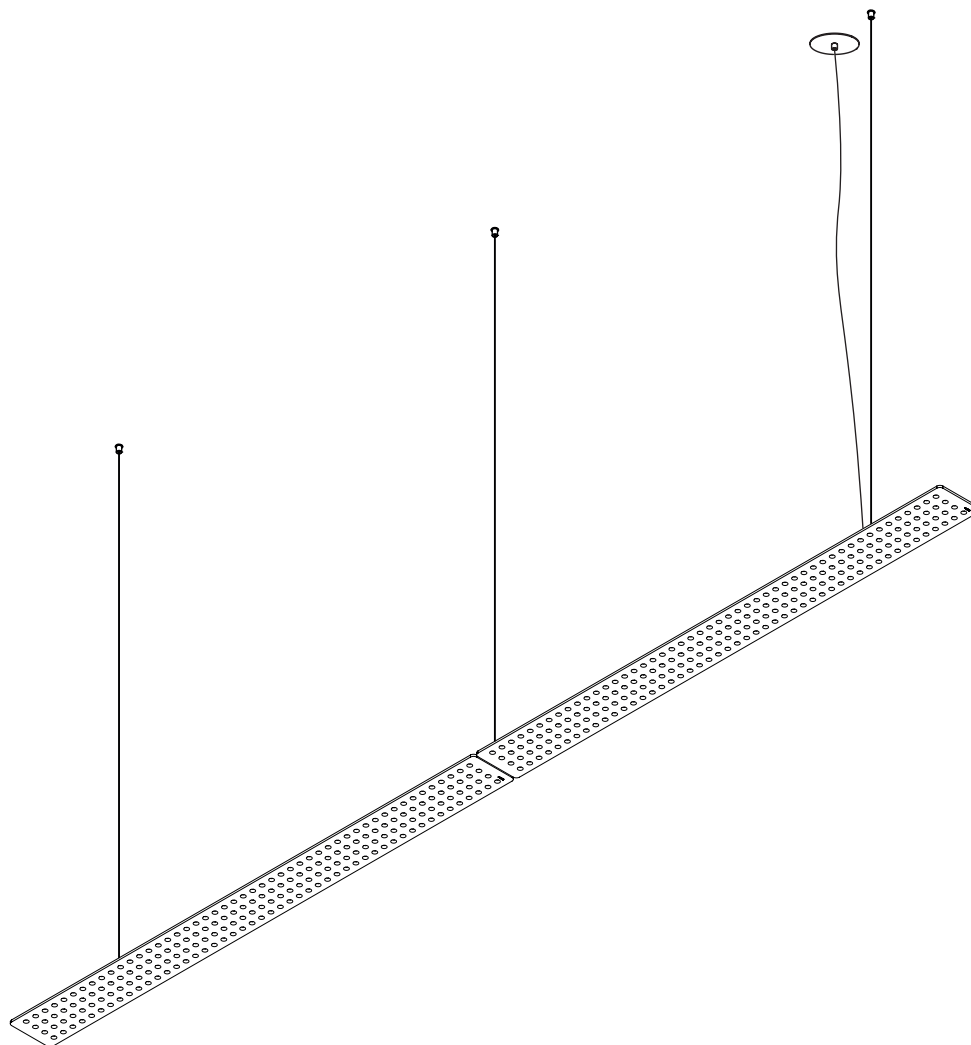
005-797 Montage mit Abdeckplatte für 24 V-Deckenauslass
mounting with cover for 24 V ceiling outlet



1 2

Anschluss an 24 V DC
connection to 24 V DC





5

545-850 . 545-633 . 545-852

Pendelleuchte direktstrahlend
suspended luminaire, direct beam

545-853 . 545-854 . 545-855

Pendelleuchte mit Indirektlichtanteil
suspended luminaire with indirect light component

Leistungsdaten siehe Typenschild !
Performance data see rating label !



24 V DC / Konstantspannung
24 V DC / constant voltage

Schutzart IP 20
protection degree IP 20

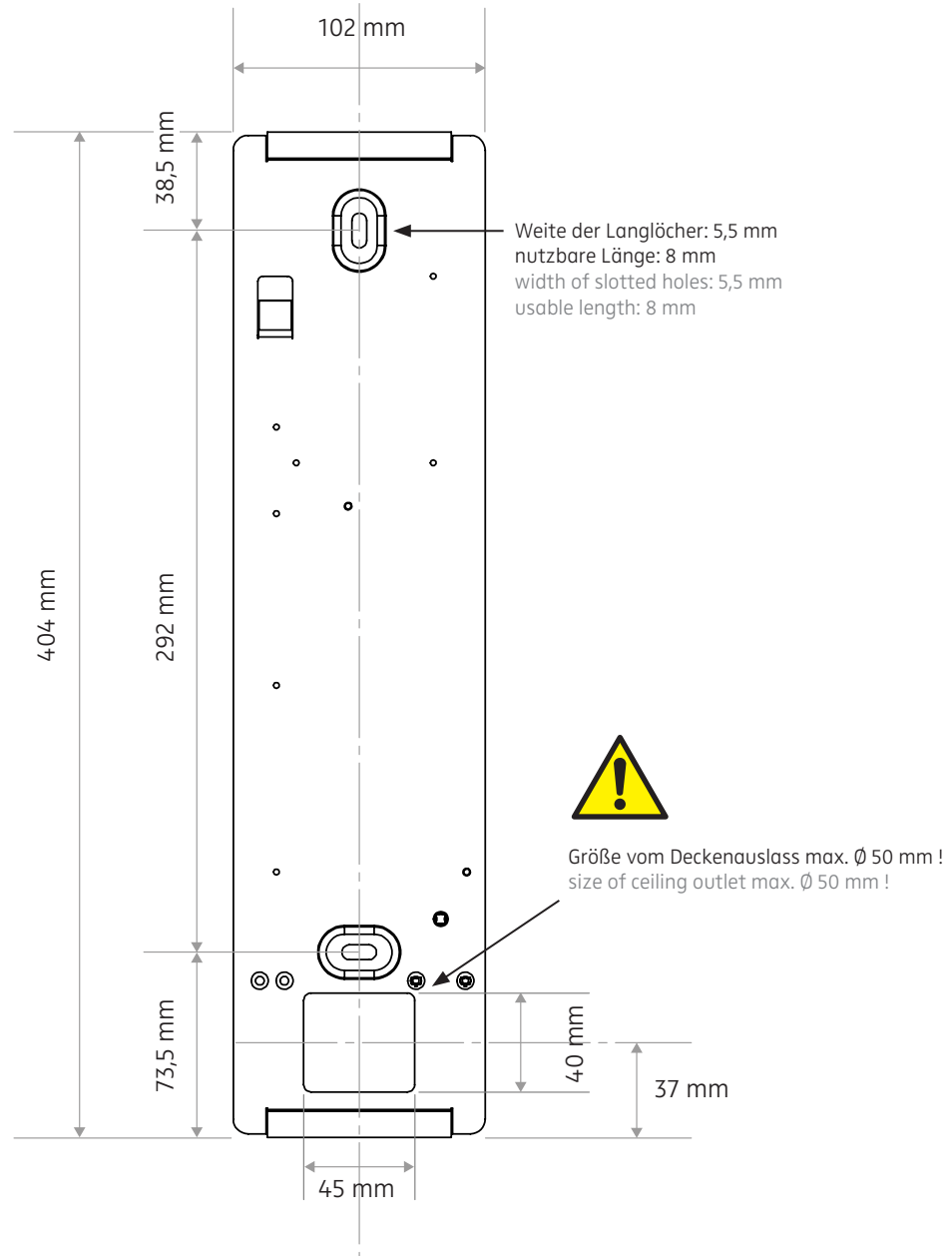


BOHRSCHABLONE / DRILLING TEMPLATE

Baldachin für MODUL L 196 Sequence 2 / canopy for MODUL L 196 Sequence 2

545-864 | 545-865 | 545-866

ACHTUNG: Zeichnung nicht maßstäblich ! / CAUTION: Template is not drawn to scale !



Maße des Baldachins:
sizes of canopy:

