

DATENBLATT / FACT SHEET



ART.-NR:	FARBTEMPERATUR:
010-617	2700 K
008-434	3000 K
010-618	4000 K

WHISKY SODA LED

WANDLEUCHTE / WALL LUMINAIRE

LED.next Außenwandaufbauleuchte zur akzentuierten Beleuchtung von Fassaden und gebäudenahen Wegen, Gehäuse aus Aluminiumguss, titangrau pulverbeschichtet (RAL 9007), Lichtaustritt 100 % indirektstrahlend, mit integriertem Konverter.

18 W LED.next ≈ 100 W Halogen

LED.next luminaire for surface mounting on exterior walls to accentuate facades and paths around buildings, housing made of cast aluminium, titanium grey powder coating (RAL 9007), 100 % indirect beam, with integrated converter.

18 W LED.next ≈ 100 W halogen

TECHNISCHE DATEN / TECHNICAL FACTS

Artikel:

Whisky Soda LED

Art.-Nr.: Farbtemperatur:

010-617 2700 K

008-434 3000 K

010-618 4000 K

Beschreibung/Ausführung:

Wandleuchte

Hersteller:

Nimbus Group GmbH

Sieglestr. 41, D-70469 Stuttgart

Tel.: +49(0)711 / 63 30 14 - 0

Fax: +49(0)711 / 63 30 14 - 14

info@nimbus-group.com

www.nimbus-group.com

Abmessungen:

186 x 182 x 182 mm

Material:

Gehäuse: Aluminiumguss, titangrau pulverbeschichtet

Abdeckung: Glas

Gewicht:

ca. 3200 Gramm

Lichttechnik:

LED.next-Technologie integriert

Anschluss-Leistung:

18 W / 230 Volt ~ / EE-Klasse A

Anzahl LEDs:

72 Stück

Schutzart:

IP 44

Lichtstrom:

920 lm

Abstrahlcharakteristik:

breit abstrahlend

Lichtverteilung:

100 % indirektstrahlend

RA:

80

Prüfzeichen:



Reinigungs- und Pflegehinweise:

Leuchte beim Reinigen vom Netz trennen. Keine ätzenden oder abrasiven Reinigungsmittel verwenden. Wir empfehlen, die Leuchte nur mit einem Microfasertuch o. ä. trocken zu reinigen.

Alle Angaben erfolgen ohne Gewähr für Irrtümer und Übertragungsfehler. Wir bitten um Verständnis, dass wir uns Änderungen in der Gestalt und Technik vorbehalten.

product:

Whisky Soda LED

product no.: colour temperature:

010-617 2700 K

008-434 3000 K

010-618 4000 K

description/design:

wall luminaire

manufacturer:

Nimbus Group GmbH

Sieglestr. 41, D-70469 Stuttgart

Tel.: +49(0)711 / 63 30 14 - 0

Fax: +49(0)711 / 63 30 14 - 14

info@nimbus-group.com

www.nimbus-group.com

dimensions:

186 x 182 x 182 mm

materials:

body: aluminium cast, titanium grey powder coated

cover: glass

weight:

approx. 3200 grams

light technology:

LED.next-technology integrated

power supply:

18 W / 230 volts AC / energy efficiency class A

number of LEDs:

72 pcs

degree of protection:

IP 44

luminous flux:

920 lm

directional characteristics:

wide beam

light distribution:

100 % indirect beam

CRI:

80

certificates:



cleaning and care:

Switch off luminaire while cleaning. Do not use any corrosive or abrasive cleanser. We recommend to clean the luminaire with a dry microfibre towel only.

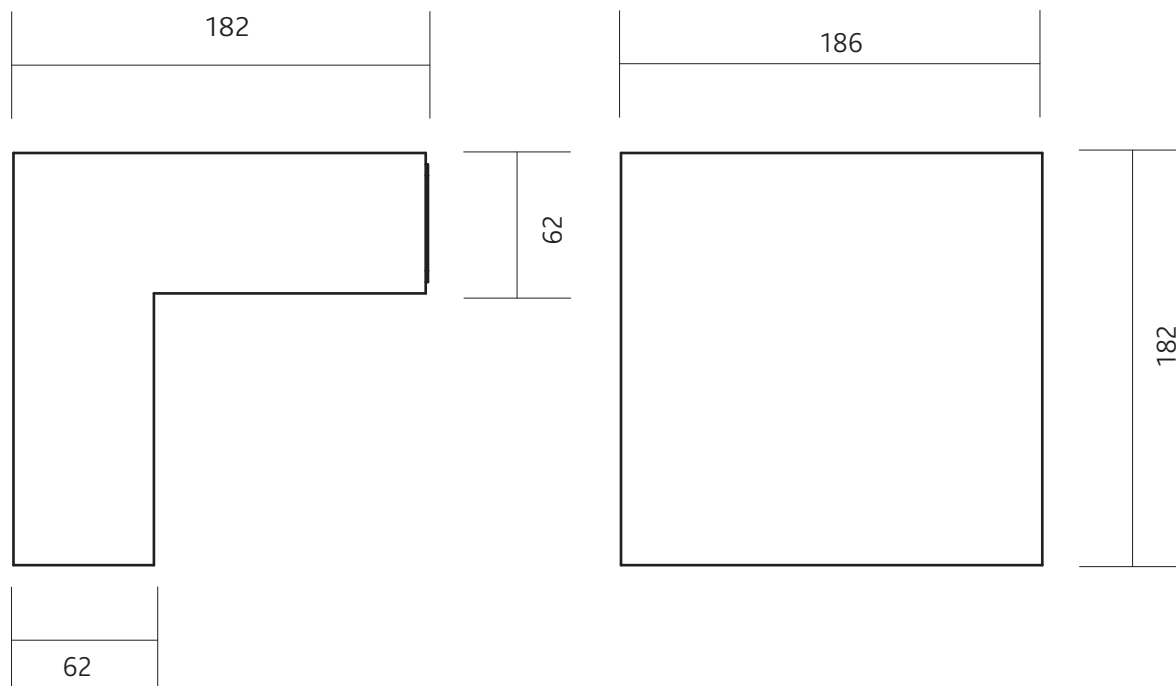
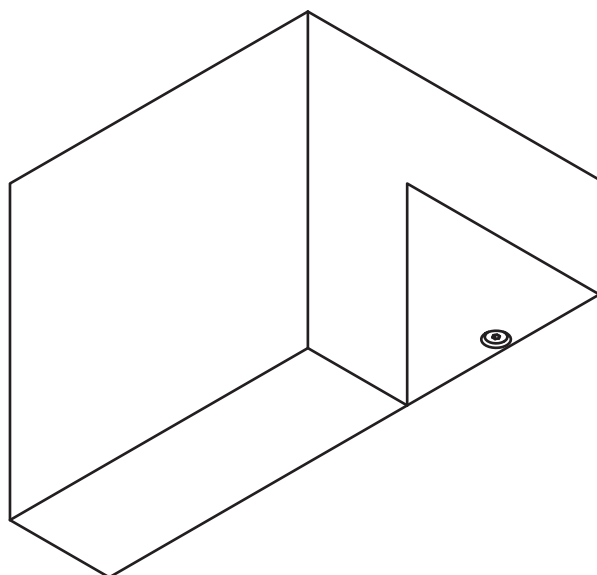
The information may be subject to errors in content or transmission errors; we do not accept responsibility for any such errors. We reserve the right to make changes to design and technology and apologise for any inconvenience this may cause.

ABSTRAHLCHARAKTERISTIK / DIRECTIONAL CHARACTERISTICS



Lichtberechnungsdaten (EULUMDAT) unter www.nimbus-group.com

ISOMETRIE UND MASSE / SIZES

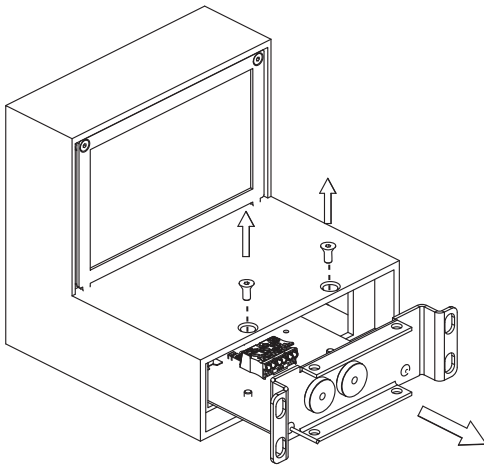


WHISKY SODA LED LED.next

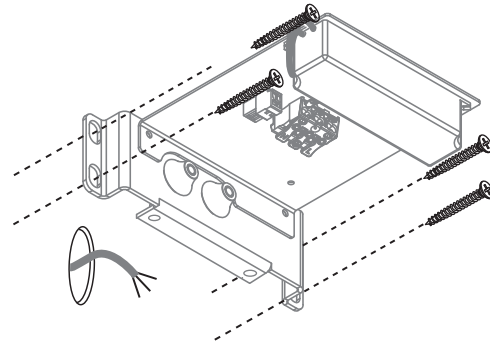
WANDAUFBAULEUCHTEN / WALL-MOUNTED LUMINAIRE

010-617 . 008-434 . 010-618

nimbus^x



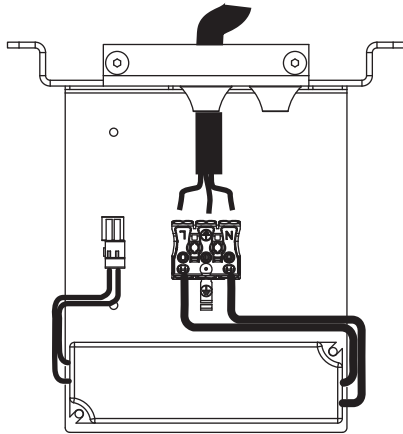
1



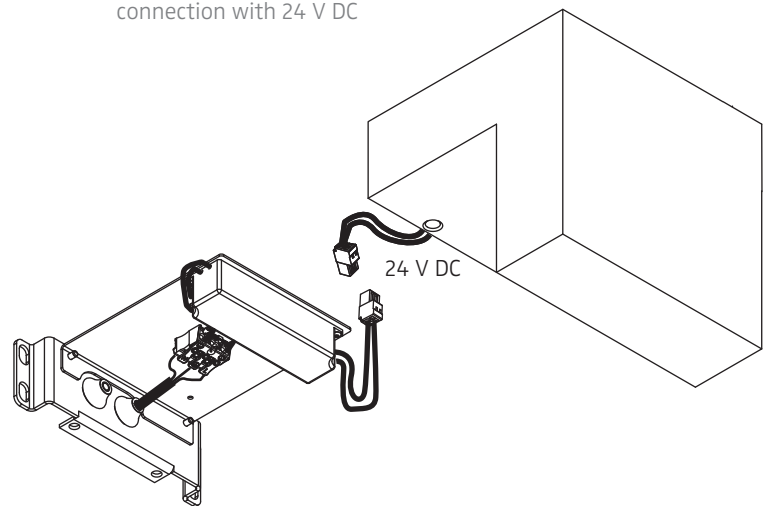
2

Geeignete Dübel und Schrauben verwenden,
z.B. Dübel S10 und Schrauben Ø 6 - 8 mm x 60 mm.
Use suitable wallplugs and screws, e.g. wallplugs
S10 and screws Ø 6 - 8 mm x 60 mm.

Anschluss mit 230 V ~
connection with 230 V AC



Anschluss mit 24 V DC
connection with 24 V DC



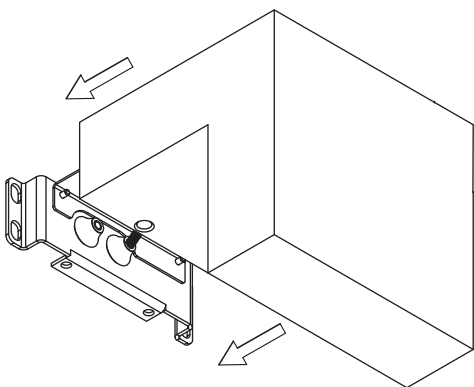
3

4

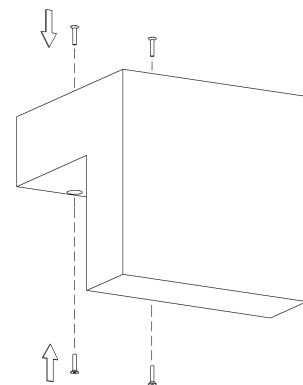


Der elektrische Anschluß darf nur vom
Fachmann ausgeführt werden!

230 V ~ Must be installed by a qualified electrician only!



5



6

010-617 . 008-434 . 010-618

230 V ~ / 230 V AC

Bestückung: LED.next 18 W

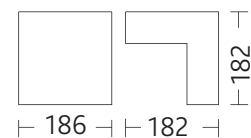
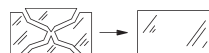
lamp type: LED.next 18 W

Schutzart IP 44

protection degree IP 44



Jede gebrochene Schutzscheibe ersetzen.
Replace damaged or missing glass cover.

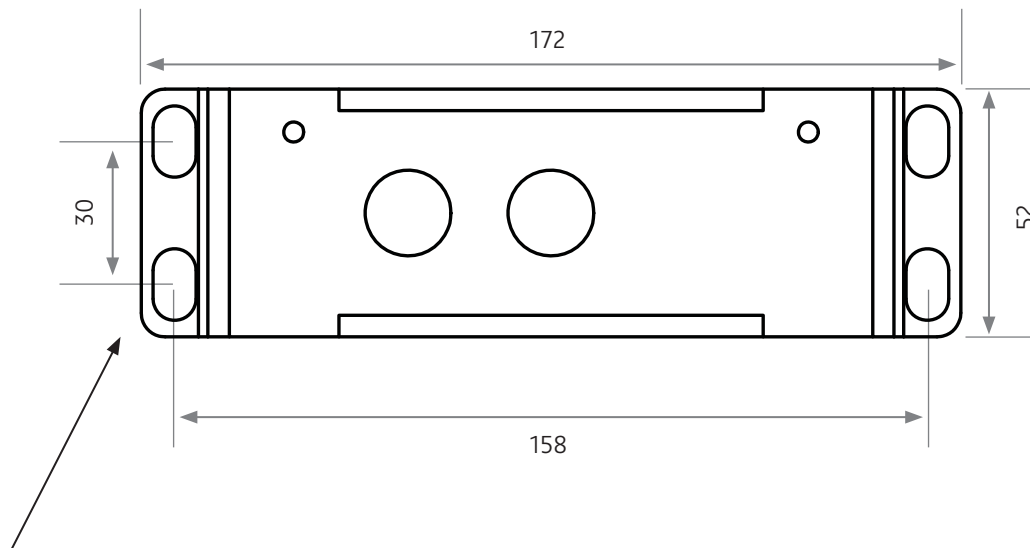


BOHRSCHABLONE / DRILLING TEMPLATE

Wandbügel WHISKY SODA LED / wall bracket WHISKY SODA LED

010-617 . 008-434 . 010-618

ACHTUNG: Zeichnung nicht maßstäblich ! / CAUTION: Template is not drawn to scale !



Weite der Langlöcher: 9 mm
nutzbare Länge: 6 mm
width of slotted holes: 9 mm
usable length: 6 mm