

DATENBLATT / FACT SHEET



Ausführung und Artikelnummer / version and product number

	weiß hochglänzend white high gloss	tonicsilber matt eloxiert tonic silver matt anodised	graphitschwarz matt eloxiert graphite black matt anodised	gold matt eloxiert gold matt anodised	titangrau matt eloxiert titanium grey matt anodised	chrom hochglänzend chrome high gloss	sonderfarbe custom colour
2700 K	010-205	010-207	545-675	545-674	545-673	545-672	545-671
3000 K	007-901	008-186	545-679	545-678	545-677	545-676	544-486
4000 K	010-206	010-208	545-684	545-683	545-682	545-681	545-680

RIM R 9

DECKENLEUCHE / CEILING-MOUNTED LUMINAIRE

LED-Deckenleuchte, Lichtaustritt ca. 95 % direktstrahlend, breit abstrahlend, stufenlos um ca. 90° schwenkbar und um 350° drehbar, dabei bleibt der Effekt der Wandaufhellung durch Sekundärlicht weitgehend erhalten, Ausführung mit integriertem Konverter zum Anschluss an 230 V-Deckenauslass, Gehäuse in diversen Oberflächen-ausführungen erhältlich, Abdeckung weiß hochglänzend.

Design: Sven von Boetticher

LED ceiling luminaire, approx. 95 % downlighting, wide beam, continuously tiltable up to approx. 90° and rotatable up to approx. 350°, thereby the effect of wall illumination by secondary light is largely maintained, version with integrated converter for connection to 230 V ceiling outlet, body available in various surface finishes, cover in brilliant white.

Design: Sven von Boetticher

TECHNISCHE DATEN / TECHNICAL FACTS

Artikel:

RIM R 9

Art.-Nr. und Farbtemperatur:

siehe Matrix Seite 1

Beschreibung/Ausführung:

Deckenleuchte für Direktmontage

Leuchtenkopf ca. 90° schwenkbar / 350° drehbar

Hersteller:

Nimbus Group GmbH

Sieglestraße 41, 70469 Stuttgart / Germany

Tel.: +49(0)711 / 63 30 14 - 0

Fax: +49(0)711 / 63 30 14 - 14

info@nimbus-group.com

www.nimbus-group.com

Abmessungen:

Ø 110 x 85 mm

Material:

Diffusorfläche: Acrylglas

Gehäuse: Aluminium lackiert oder eloxiert

Gewicht:

450 Gramm

Anschluss-Leistung:

230 Volt Wechselstrom, 50 Hz

2700 K 4,2 W / Energieeffizienzklasse A

3000 K 4,0 W / Energieeffizienzklasse A

4000 K 3,9 W / Energieeffizienzklasse A

Anzahl LED:

9 Stück

Schutzart:

IP 20

Lichtstrom:

190 lm

Abstrahlcharakteristik:

breit abstrahlend

Lichtverteilung:

95 % direktstrahlend

RA:

> 90

Prüfzeichen:



Reinigungs- und Pflegehinweise:

Leuchte vor dem Reinigen vom Netz trennen. Keine ätzenden oder abrasiven Reinigungsmittel verwenden.

Wir empfehlen, die Leuchte mit einem Microfasertuch o. ä. trocken zu reinigen.

Alle Angaben erfolgen ohne Gewähr für Irrtümer und Übertragungsfehler. Wir bitten um Verständnis, dass wir uns Änderungen in der Gestalt und Technik vorbehalten.

product:

RIM R 9

product no. and colour temperature:

see chart on page 1

description/design:

ceiling-mounted luminaire for direct mounting

luminaire head approx. 90° tilttable / 350° rotatable

manufacturer:

Nimbus Group GmbH

Sieglestraße 41, 70469 Stuttgart / Germany

Tel.: +49(0)711 / 63 30 14 - 0

Fax: +49(0)711 / 63 30 14 - 14

info@nimbus-group.com

www.nimbus-group.com

dimensions:

Ø 110 x 85 mm

materials:

diffusor surface: acrylic glass

housing: aluminium painted or anodised

weight:

450 grams

power supply:

230 volts AC, 50 Hz

2700 K 4,2 W / energy efficiency class A

3000 K 4,0 W / energy efficiency class A

4000 K 3,9 W / energy efficiency class A

number of LED:

9 pcs

degree of protection:

IP 20

luminous flux:

190 lm

directional characteristics:

wide beam

light distribution:

95 % direct beam

CRI:

> 90

certificates:

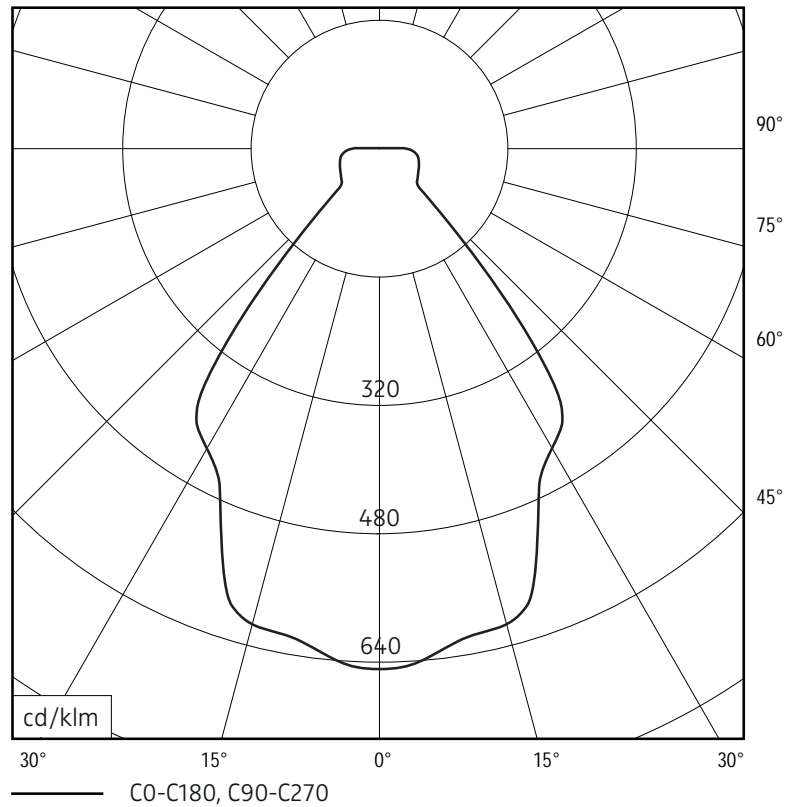


cleaning and care:

Switch off luminaire before cleaning. Do not use any corrosive or abrasive cleanser. We recommend to clean the luminaire with a dry microfibre towel only.

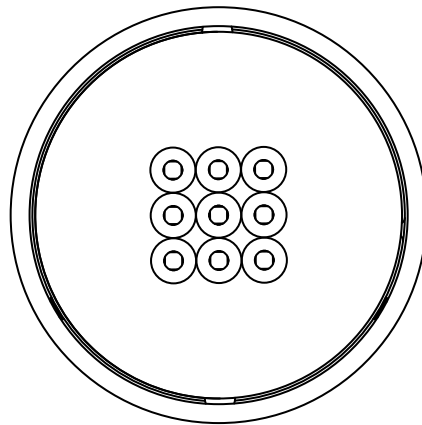
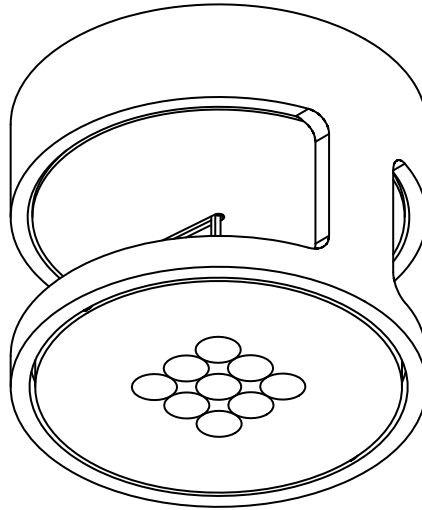
The information may be subject to errors in content or transmission; we do not accept responsibility for any such errors. We reserve the right to make changes to design and technology and apologise for any inconvenience this may cause.

LICHTVERTEILUNGSKURVE UND ABSTRAHLCHARAKTERISTIK LIGHT DISTRIBUTION CURVE AND DIRECTIONAL CHARACTERISTICS

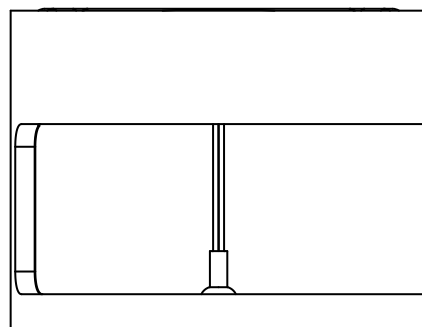


Lichtberechnungsdaten (EULUMDAT) unter www.nimbus-group.com

ISOMETRIE UND ABMESSUNGEN / SIZES



Ø 110 mm



85 mm

RIM R 9

Deckenleuchte / ceiling-mounted luminaire

MONTAGE / MOUNTING

nimbus^x

Deckenauslass stromlos schalten !

Die mitgelieferten Silikonschläuche auf die Länge X kürzen und jeweils einen über die Einzeladern N und L schieben. Eventuell vorhandenen PE-Leiter isolieren und im Gehäuse unterbringen !

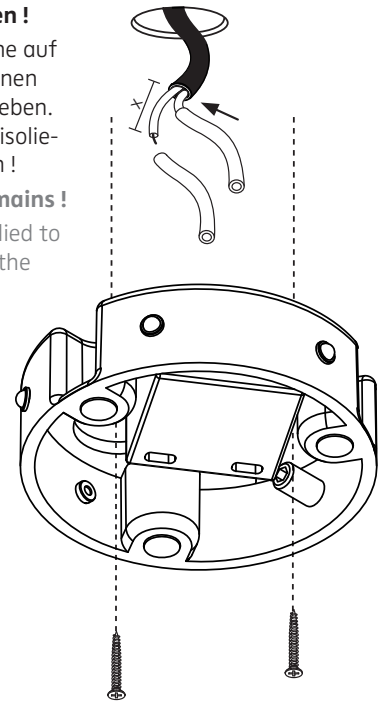
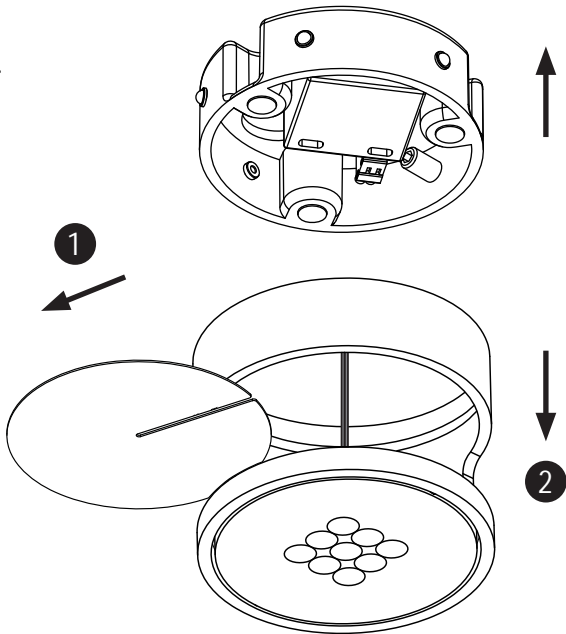
Disconnect ceiling outlet from mains !

Shorten the silicone sleeves supplied to a length of X and place one over the individual wires marked N and L. Insulate possible PE-wire and place it inside of the housing !



Geeignete Dübel und Schrauben verwenden !

Use suitable wall plugs and screws !

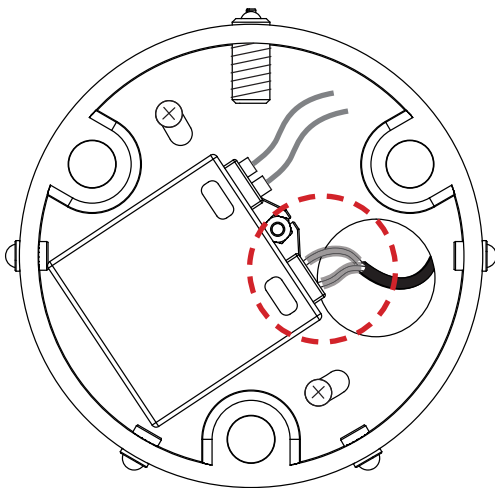


1

2

Anschluss an 230 V ~
connection to 230 V AC

Anschluss 24 V DC
connection 24 V DC



24 V DC
weiss = Plus
schwarz = Minus
white = plus
black = minus



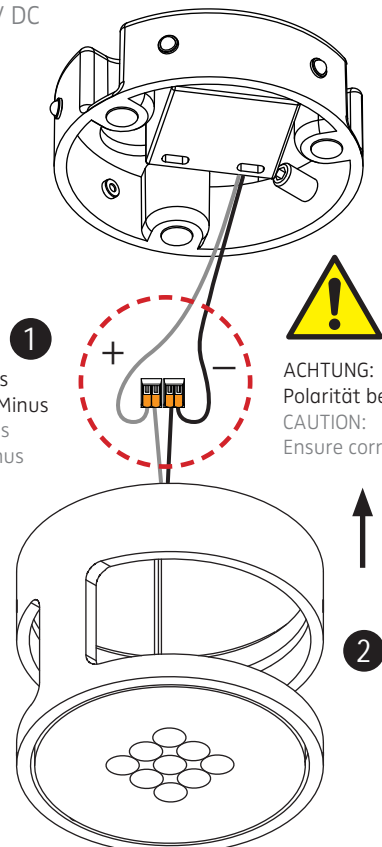
ACHTUNG:
Polarität beachten !
CAUTION:
Ensure correct polarity !



Montage und Betrieb der Leuchte nur in trockenen Innenräumen.
Installation and use of luminaire only indoors.

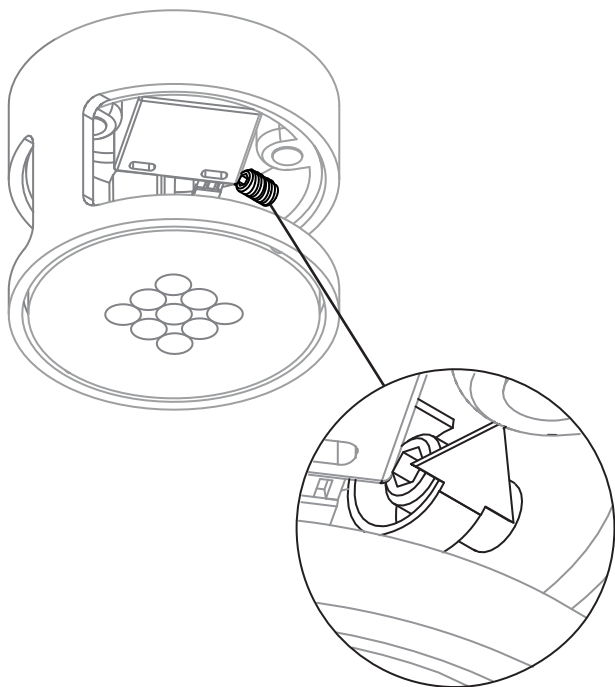


Der elektrische Anschluß darf nur vom Fachmann ausgeführt werden !
Must be installed by a qualified electrician only !



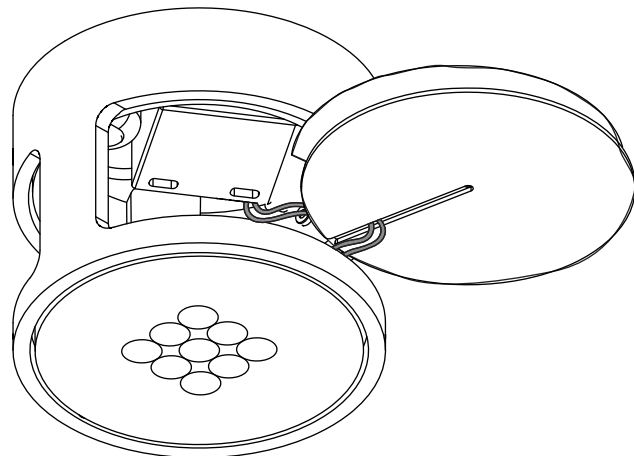
3

4



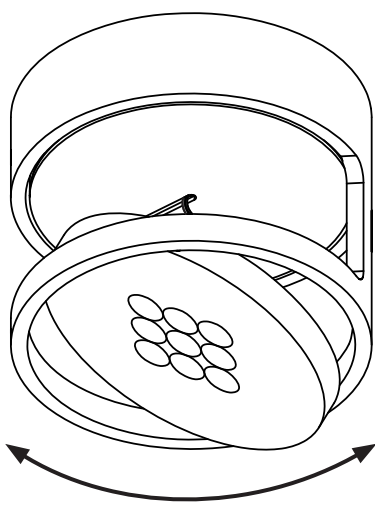
Zur besseren Fixierung des Rohrs Madenschraube vorsichtig anziehen.
To improve fixation of the tube tighten the set screw carefully.

5



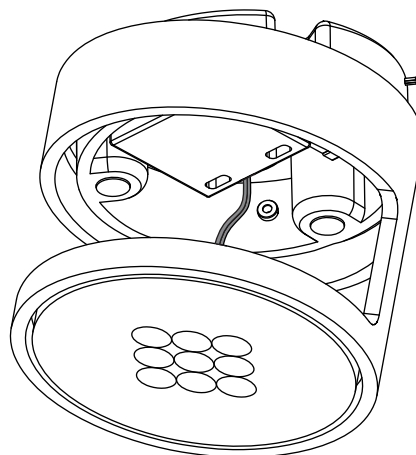
Die auf dem Blech befestigte Isolationsfolie an einer Seite leicht anheben zur besseren Kabeleinführung.
Lift the fixed isolation sheet for easier positioning of the cables.

6



drehbar um 350°
rotatable up to 350°

schwenkbar um 90°
tiltable up to 90°



Zur Deinstallation der Leuchte die Madenschraube wieder lösen und das Rohr bis zum Anschlag drehen, dann abziehen.
To deinstall the luminaire untighten the set screw and turn the tube until the stop. Then pull it off.

7

8

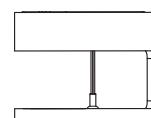
010-205	010-207	545-675	545-674	545-673	545-672	545-671
007-901	008-186	545-679	545-678	545-677	545-676	544-486
010-206	010-208	545-684	545-683	545-682	545-681	545-680

230 V AC / 50 Hz

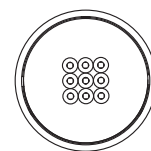
Leistungsdaten siehe Typenschild !
Performance data see rating label !



Schutzart IP 20
protection degree IP 20



85 mm



Ø 110 mm



RIM R 9

DECKENLEUCHTE / CEILING-MOUNTED LUMINAIRE

010-205	010-207	545-675	545-674	545-673	545-672	545-671
007-901	008-186	545-679	545-678	545-677	545-676	544-486
010-206	010-208	545-684	545-683	545-682	545-681	545-680

BOHRSCHABLONE / DRILLING TEMPLATE

ACHTUNG: Zeichnung nicht maßstäblich ! / CAUTION: Template is not drawn to scale !

