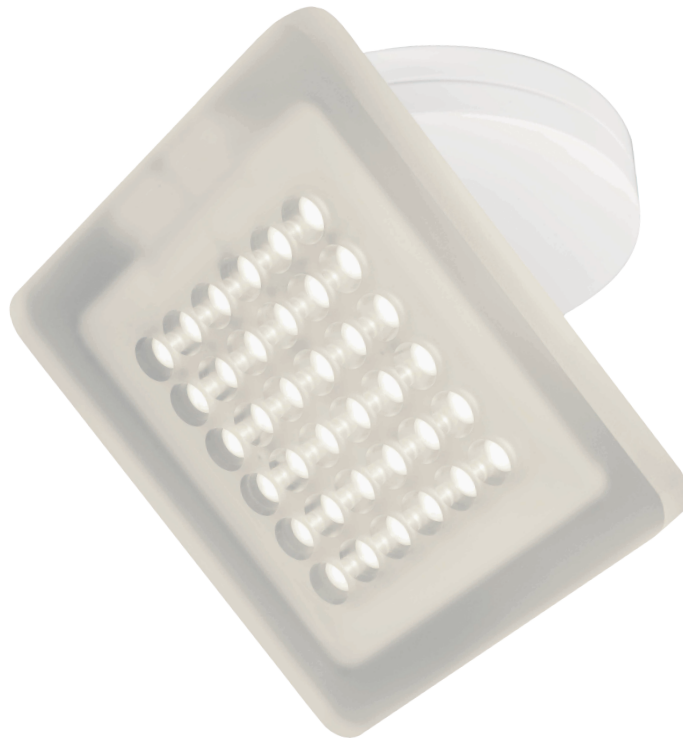


DATENBLATT / FACT SHEET



Ausführung und Artikelnummer / version and product number

2700 K	3000 K	4000 K	Aufbaugehäuse surface-mounted housing
010-025	005-690	010-026	weiß pulverbeschichtet white powder-coated
010-023	005-689	010-024	silber lackiert silver varnished

MODUL Q 36 TT AUFBAU

DECKENLEUCHE MIT FLACHEM AUFBAUGEHÄUSE, DREH- UND SCHWENKBAR

CEILING LUMINAIRE WITH SLIM SURFACE-MOUNTED HOUSING, ROTATABLE AND TILTABLE

LED-Deckenleuchte mit flachem Aufbaugehäuse für Direktmontage, stufenlos um ca. 90° schwenk- und um ca. 350° drehbar, Lichtaustritt ca. 95 % direktstrahlend, breit abstrahlend, der Effekt der Wandaufhellung durch Sekundärlicht bleibt beim Drehen und Schwenken des Leuchtenkopfes weitgehend erhalten, Dreh- und Schwenkeinheit aus Metall gefertigt, Farbausführung und Oberfläche siehe Matrix oben, Ausführung ohne Konverter zum Anschluss an 24 V DC-Deckenauslass, das Aufbaugehäuse dient hierbei als Anschlussraum.

LED ceiling luminaire with slim surface-mounted housing for direct mounting, continuously tiltable up to approx. 90° and rotatable up to approx. 350°, light distribution approx. 95 % direct beam, wide beam, the effect of wall illumination by secondary light is largely maintained also when the luminaire head is rotated and tilted, base and rotary unit made of metal, colour and finish see matrix above, version without converter for connection to 24 V DC ceiling outlet, the surface-mounted housing serves as connection area.

TECHNISCHE DATEN / TECHNICAL FACTS

Artikel:

MODUL Q 36 TT AUFBAU

Art.-Nr. und Farbtemperatur:

siehe Matrix auf Seite 1

Beschreibung/Ausführung:

Deckenleuchte mit flachem Aufbaugeschäube für Direktmontage, dreh- und schwenkbar

Hersteller:

Nimbus Group GmbH
Sieglesstr. 41, 70469 Stuttgart / Germany
Tel.: +49(0)711 / 63 30 14 - 0
Fax: +49(0)711 / 63 30 14 - 14
info@nimbus-group.com
www.nimbus-group.com

Abmessungen:

122 x 122 x 32 mm

Material:

Diffusorfläche: Acrylglas
Gehäuse und Aufhängung: Stahl

Gewicht:

ca. 365 g

Anschluss-Leistung:

24 Volt DC Konstantspannung
2700 K 7,1 W / Energieeffizienzklasse A++
3000 K 6,8 W / Energieeffizienzklasse A++
4000 K 6,5 W / Energieeffizienzklasse A++

Anzahl LED:

36 Stück

Schutzart:

IP 20

Lichtstrom:

750 lm

Abstrahlcharakteristik:

breit abstrahlend

Lichtverteilung:

95 % direktstrahlend

RA:

> 90

Prüfzeichen:



Reinigungs- und Pflegehinweise:

Leuchte vor dem Reinigen vom Netz trennen. Keine ätzenden oder abrasiven Reinigungsmittel verwenden. Wir empfehlen, die Leuchte mit einem Microfasertuch o. ä. trocken zu reinigen.

Alle Angaben erfolgen ohne Gewähr für Irrtümer und Übertragungsfehler. Wir bitten um Verständnis, dass wir uns Änderungen in der Gestalt und Technik vorbehalten.

product:

MODUL Q 36 TT AUFBAU

product no. and colour temperature:

see matrix on page 1

description/design:

ceiling luminaire with slim surface-mounted housing for direct mounting, rotatable and tiltable

manufacturer:

Nimbus Group GmbH
Sieglesstr. 41, 70469 Stuttgart / Germany
Tel.: +49(0)711 / 63 30 14 - 0
Fax: +49(0)711 / 63 30 14 - 14
info@nimbus-group.com
www.nimbus-group.com

dimensions:

122 x 122 x 32 mm

materials:

diffuser surface: acrylic glass
housing and mounting: steel

weight:

approx. 365 grams

power supply:

24 volts DC constant voltage
2700 K 7,1 W / energy efficiency class A++
3000 K 6,8 W / energy efficiency class A++
4000 K 6,5 W / energy efficiency class A++

number of LED:

36 pcs

degree of protection:

IP 20

luminous flux:

750 lm

directional characteristics:

wide beam

light distribution:

95 % direct beam

CRI:

> 90

certificates:

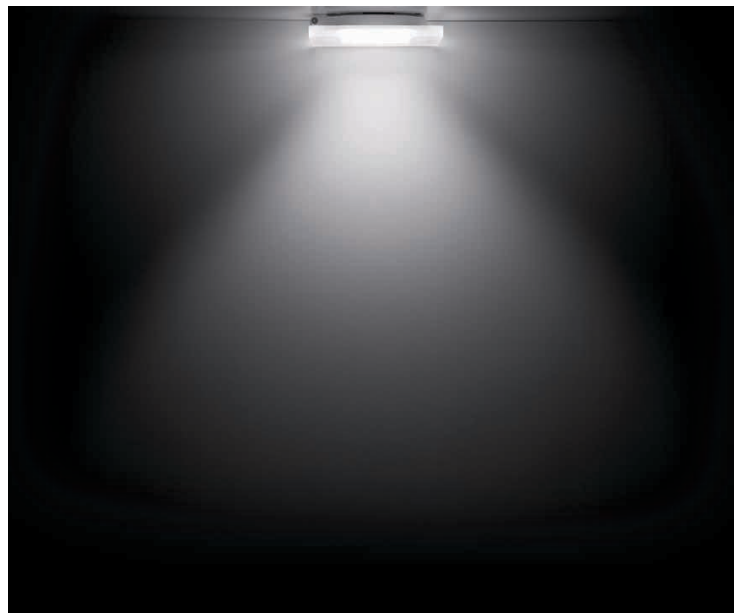
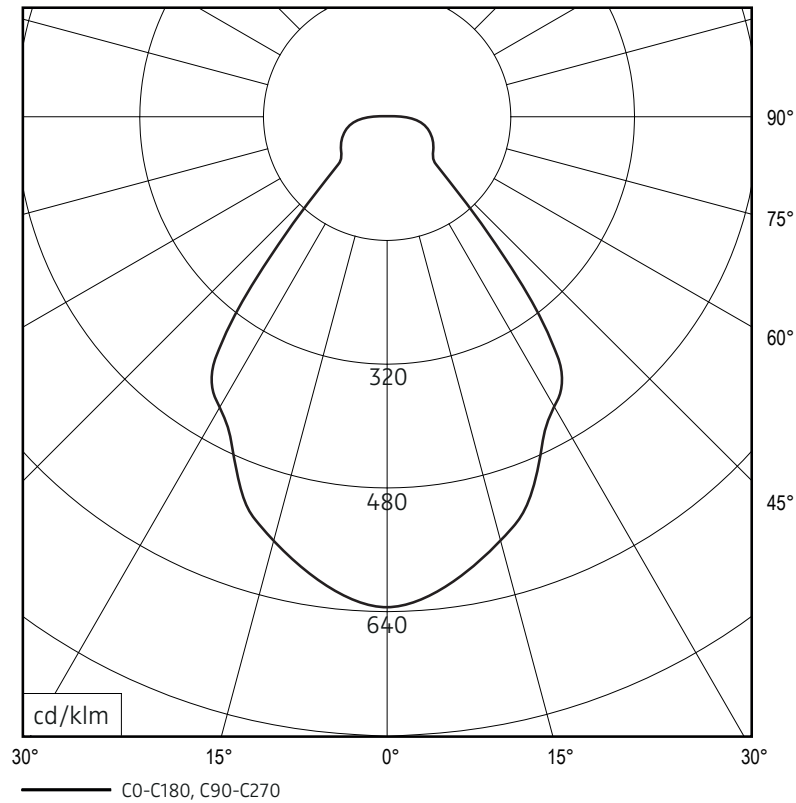


cleaning and care:

Switch off luminaire before cleaning. Do not use any corrosive or abrasive cleanser. We recommend to clean the luminaire with a dry microfibre towel only.

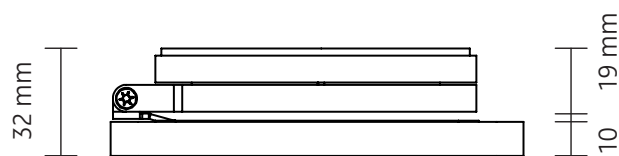
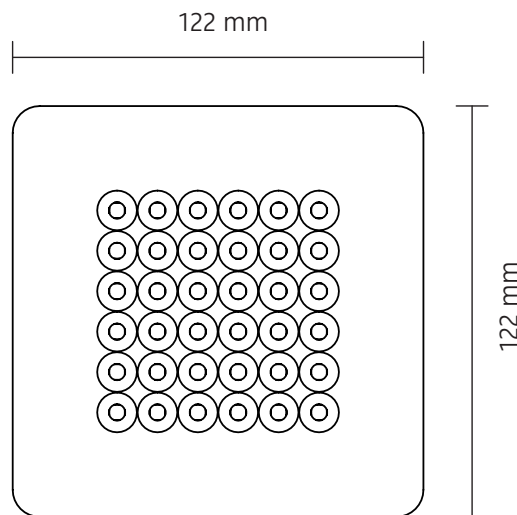
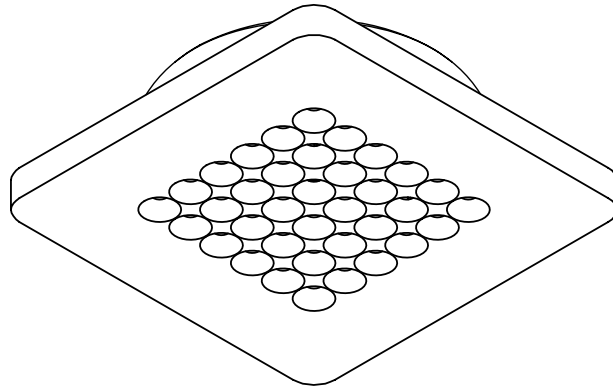
The information may be subject to errors in content or transmission; we do not accept responsibility for any such errors. We reserve the right to make changes to design and technology and apologise for any inconvenience this may cause.

LICHTVERTEILUNGSKURVE UND ABSTRAHLCHARAKTERISTIK LIGHT DISTRIBUTION CURVE AND DIRECTIONAL CHARACTERISTICS



Lichtberechnungsdaten (EULUMDAT) unter www.nimbus-group.com

ISOMETRIE UND ABMESSUNGEN / SIZES



MODUL Q 36 TT AUFBAU

Deckenleuchte, dreh- und schwenkbar / ceiling luminaire, rotatable and tiltable

nimbus^x

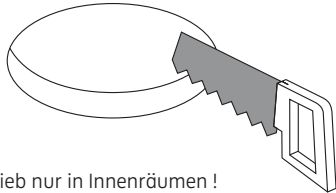
MONTAGE / MOUNTING

010-023 . 005-689 . 010-024 | 010-025 . 005-690 . 010-026

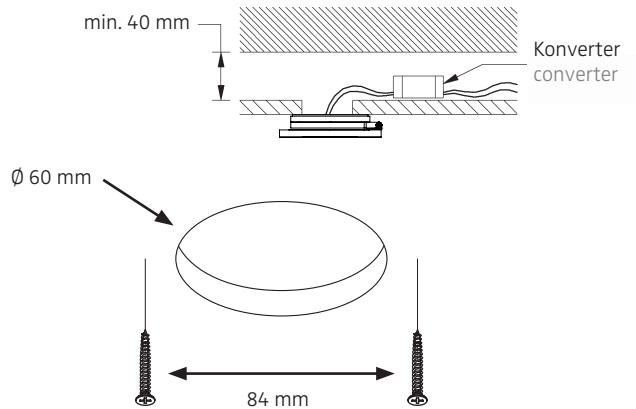
Hohlraumeinbau in abgehängter Decke
cavity mounting in a suspended ceiling



Montage und Betrieb nur in Innenräumen!
Mounting and use of luminaire only indoors!



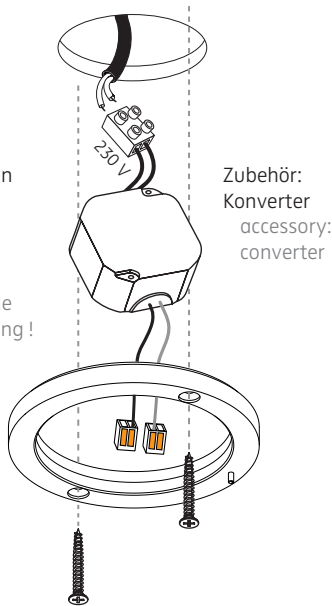
1



2

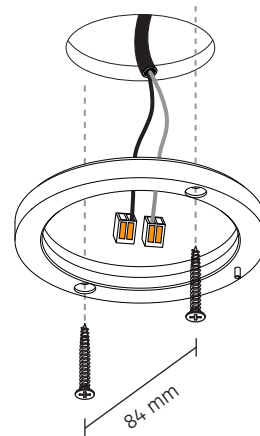
Anschluss mit 230 V ~
connection to 230 V AC

Eventuell vorhandenen Schutzleiter isolieren und in abgehängter Decke unterbringen!
Insulate possible PE-wire and place it inside of the suspended ceiling!



3

Anschluss an 24 V DC
connection to 24 V DC

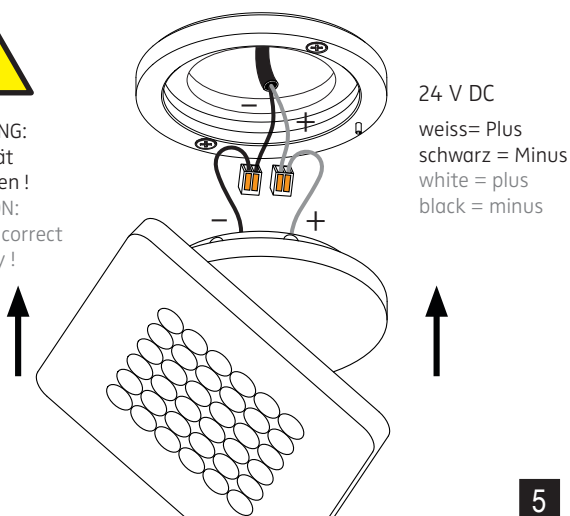


Der elektrische Anschluß darf nur vom Fachmann ausgeführt werden!
Must be installed by a qualified electrician only!

4

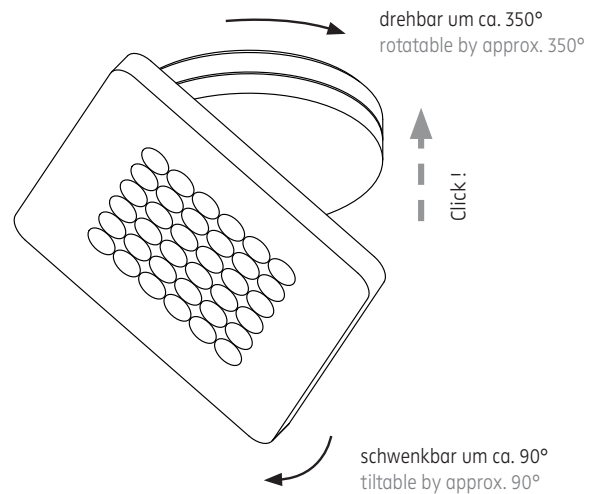


ACHTUNG: Polarität beachten!
CAUTION: Ensure correct polarity!



5

6



MODUL Q 36 TT Aufbau ohne Konverter

24 V DC Konstantspannung / 24 V DC constant voltage

Leistungsdaten siehe Typenschild!
Performance data see rating label!

Schutzart IP 20
protection degree IP 20

