

## DATENBLATT / FACT SHEET



Ausführung und Artikelnummer / version and product number

weiß pulverbeschichtet  
white powder-coated

silber lackiert  
silver varnished

2700 K	3000 K	4000 K	2700 K	3000 K	4000 K
009-996	004-870	009-997	010-013	005-225	010-014
010-015	005-226	010-016	010-017	005-227	010-018

Montageart:  
mounting type:

für Hohlraumeinbau  
for cavity mounting

für Betoneinbaudose HaloX-O (quadratisches Frontteil)  
for recessing box concrete HaloX-O (square front cover)

### MODUL Q 36 TT

DECKENLEUCHTE, DREH- UND SCHWENKBAR / CEILING LUMINAIRE, ROTATABLE AND TILTABLE

LED-Deckenleuchte für Hohlraumeinbau in abgehängte Decken oder in geeigneten Betoneinbaudosen, stufenlos um ca. 90° schwenk- und um ca. 350° drehbar, Lichtaustritt ca. 95 % direktstrahlend, breit abstrahlend, der Effekt der Wandaufhellung durch Sekundärlicht bleibt beim Drehen und Schwenken des Leuchtenkopfes weitgehend erhalten, Farbausführung und Oberfläche der Dreh- und Schwenkeinheit siehe Matrix oben, Ausführung für 24 V DC, externer Nimbus-Konverter erforderlich, dieser Konverter kann in die abgehängte Decke integriert werden.

LED ceiling luminaire for cavity mounting in a suspended ceiling or in a suitable recessing box for concrete, continuously tiltable up to approx. 90° and rotatable up to approx. 350°, light distribution approx. 95 % direct beam, wide beam, the effect of wall illumination by secondary light is largely maintained also when the luminaire head is rotated and tilted, colour and finish of base with rotary unit see matrix above, version for 24 V DC, external Nimbus converter required, this converter can be integrated in the suspended ceiling.

## TECHNISCHE DATEN / TECHNICAL FACTS

### Artikel:

MODUL Q 36 TT

### Art.-Nr. und Farbtemperatur:

siehe Matrix auf Seite 1

### Beschreibung/Ausführung:

Deckenleuchte für Hohlraumbau oder Beton-einbaudose, dreh- und schwenkbar

### Hersteller:

Nimbus Group GmbH  
Sieglesstr. 41, 70469 Stuttgart / Germany  
Tel.: +49(0)711 / 63 30 14 - 0  
Fax: +49(0)711 / 63 30 14 - 14  
info@nimbus-group.com  
www.nimbus-group.com

### Abmessungen:

122 x 122 x 24 mm (plus 36 mm für Hohlraumklammern)

### Material:

Diffusorfläche: Acrylglas  
Gehäuse und Aufhängung: Stahl

### Gewicht:

ca. 490 g

### Anschluss-Leistung:

24 Volt DC Konstantspannung  
2700 K 7,1 W / Energieeffizienzklasse A++  
3000 K 6,8 W / Energieeffizienzklasse A++  
4000 K 6,5 W / Energieeffizienzklasse A++

### Anzahl LED:

36 Stück

### Schutzart:

IP 20

### Lichtstrom:

750 lm

### Abstrahlcharakteristik:

breit abstrahlend

### Lichtverteilung:

95 % direktstrahlend

### RA:

> 90

### Prüfzeichen:



### Reinigungs- und Pflegehinweise:

Leuchte vor dem Reinigen vom Netz trennen. Keine ätzenden oder abrasiven Reinigungsmittel verwenden. Wir empfehlen, die Leuchte mit einem Microfasertuch o. ä. trocken zu reinigen.

Alle Angaben erfolgen ohne Gewähr für Irrtümer und Übertragungsfehler. Wir bitten um Verständnis, dass wir uns Änderungen in der Gestalt und Technik vorbehalten.

### product:

MODUL Q 36 TT

### product no. and colour temperature:

see matrix on page 1

### description/design:

ceiling luminaire for cavity mounting or recessing box in concrete, rotatable and tiltable

### manufacturer:

Nimbus Group GmbH  
Sieglesstr. 41, 70469 Stuttgart / Germany  
Tel.: +49(0)711 / 63 30 14 - 0  
Fax: +49(0)711 / 63 30 14 - 14  
info@nimbus-group.com  
www.nimbus-group.com

### dimensions:

122 x 122 x 24 mm (plus 36 mm for cavity clamps)

### materials:

diffuser surface: acrylic glass  
housing and mounting: steel

### weight:

approx. 490 grams

### power supply:

24 volts DC constant voltage  
2700 K 7,1 W / energy efficiency class A++  
3000 K 6,8 W / energy efficiency class A++  
4000 K 6,5 W / energy efficiency class A++

### number of LED:

36 pcs

### degree of protection:

IP 20

### luminous flux:

750 lm

### directional characteristics:

wide beam

### light distribution:

95 % direct beam

### CRI:

> 90

### certificates:

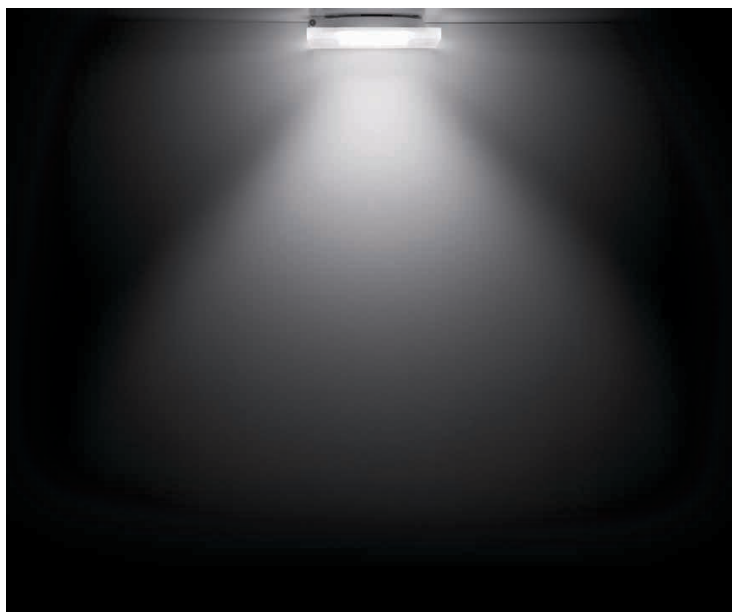
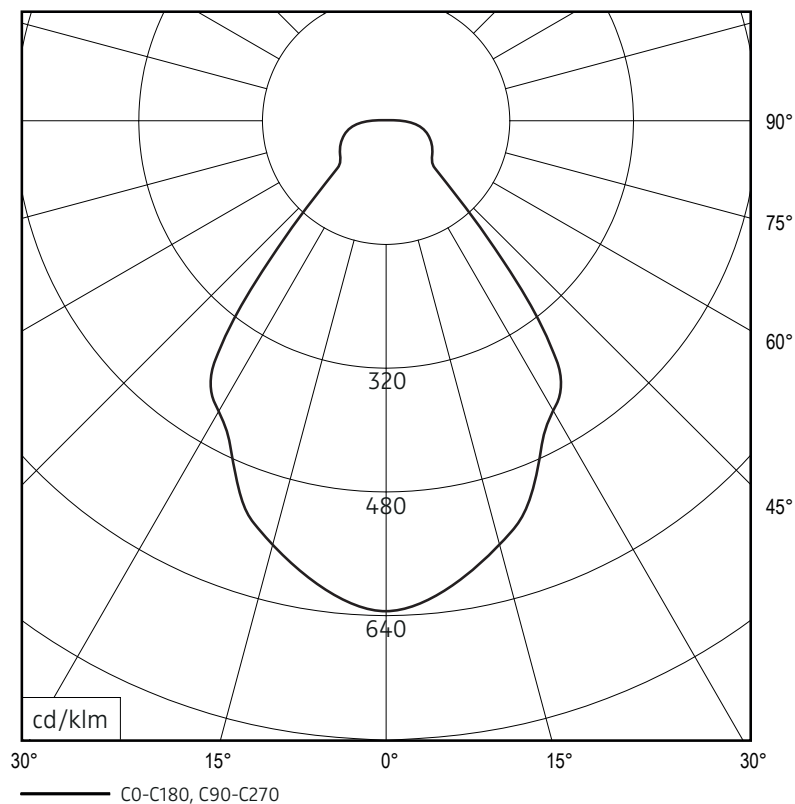


### cleaning and care:

Switch off luminaire before cleaning. Do not use any corrosive or abrasive cleanser. We recommend to clean the luminaire with a dry microfibre towel only.

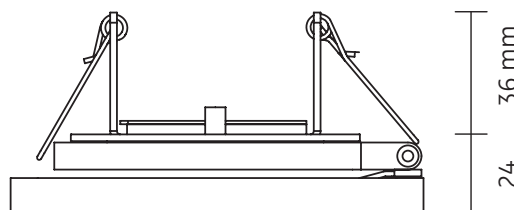
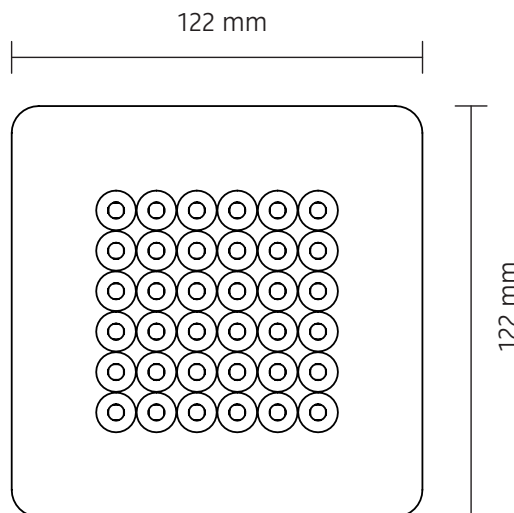
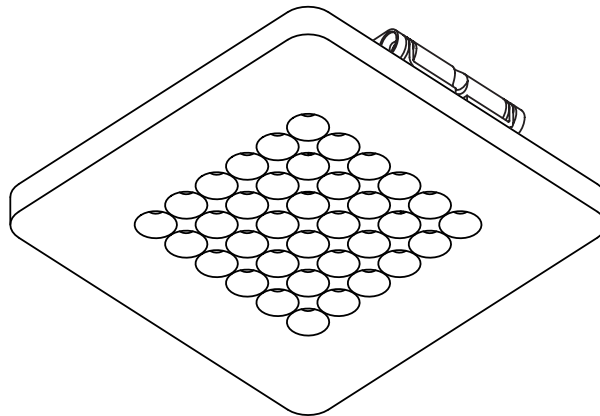
The information may be subject to errors in content or transmission; we do not accept responsibility for any such errors. We reserve the right to make changes to design and technology and apologise for any inconvenience this may cause.

## LICHTVERTEILUNGSKURVE UND ABSTRAHLCHARAKTERISTIK LIGHT DISTRIBUTION CURVE AND DIRECTIONAL CHARACTERISTICS



Lichtberechnungsdaten (EULUMDAT) unter [www.nimbus-group.com](http://www.nimbus-group.com)

## ISOMETRIE UND ABMESSUNGEN / SIZES



# MODUL Q 36 TT

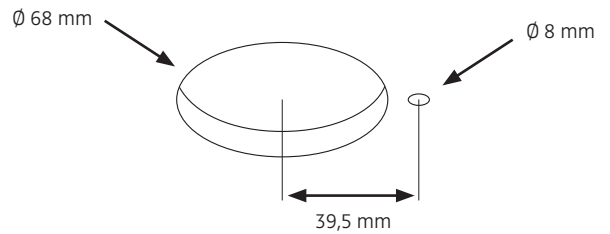
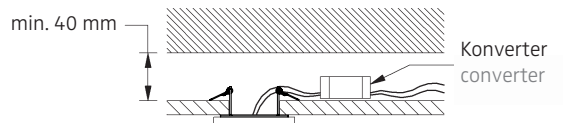
Deckenleuchte, dreh- und schwenkbar / ceiling luminaire, rotatable and tiltable

nimbus<sup>x</sup>

## MONTAGE / MOUNTING

009-996 . 004-870 . 009-997 | 010-013 . 005-225 . 010-014

Hohlraumeinbau in abgehängter Decke  
cavity mounting in a suspended ceiling

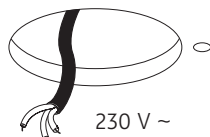


Montage und Betrieb nur in Innenräumen!  
Mounting and use of luminaire only indoors!

1

2

Anschluss mit 230 V ~  
connection to 230 V AC

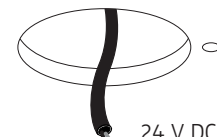


Eventuell vorhandenen Schutzleiter isolieren und in abgehängter Decke unterbringen!  
Insulate possible PE-wire and place it inside of the suspended ceiling!

Zubehör: Konverter (sekundär 24 V DC)  
**SELV muss bereitgestellt werden!**  
accessory: converter (output 24 V DC)  
**SELV must be provided!**

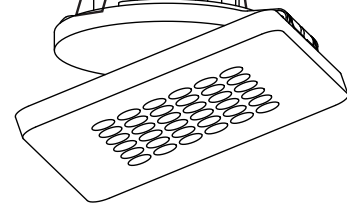


Anschluss an 24 V DC  
connection to 24 V DC



ACHTUNG: Polarität beachten!  
CAUTION: Ensure correct polarity!

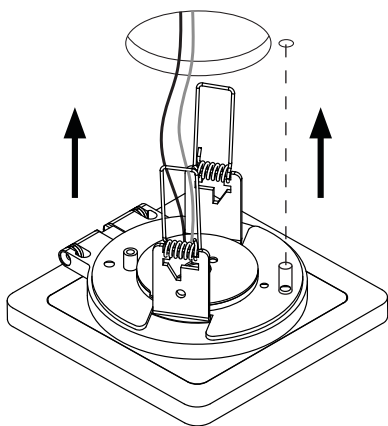
weiss = Plus  
schwarz = Minus  
white = plus  
black = minus



Der elektrische Anschluß darf nur vom Fachmann ausgeführt werden!  
Must be installed by a qualified electrician only!

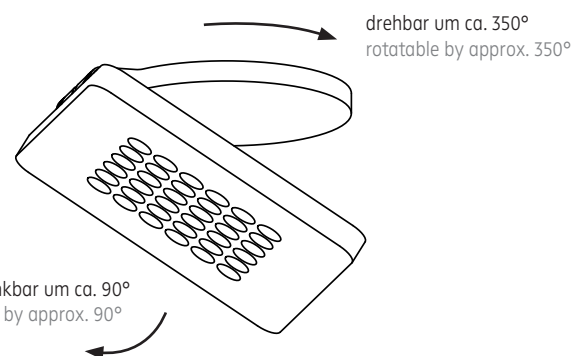
3

4



5

6

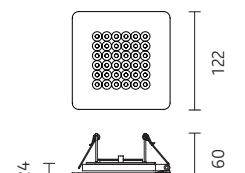


## MODUL Q 36 TT

24 V DC Konstantspannung / 24 V DC constant voltage

Leistungsdaten siehe Typenschild!  
Performance data see rating label!

Schutzart IP 20  
protection degree IP 20



# MODUL Q 36 TT

Deckenleuchte, dreh- und schwenkbar / ceiling luminaire, rotatable and tiltable

nimbus<sup>x</sup>

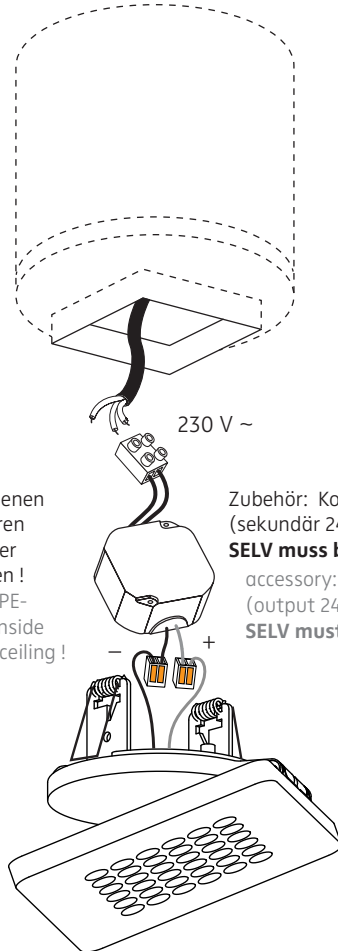
## MONTAGE / MOUNTING

010-015. 005-226 . 010-016 | 010-017 . 005-227 . 010-018

Montage in Einbauehäuse für Beton: HaloX-O mit quadratischem Frontteil, Öffnung 68 x 68 mm (z.B. Fa. Kaiser)  
Installation in recessing box for concrete: HaloX-O with square front cover, opening 68 x 68 mm (e.g. Kaiser)

Anschluss mit 230 V ~  
connection to 230 V AC

Eventuell vorhandenen Schutzleiter isolieren und in abgehängter Decke unterbringen!  
Insulate possible PE-wire and place it inside of the suspended ceiling!



Zubehör: Konverter (sekundär 24 V DC)  
**SELV muss bereitgestellt werden!**  
accessory: converter (output 24 V DC)  
**SELV must be provided!**

1

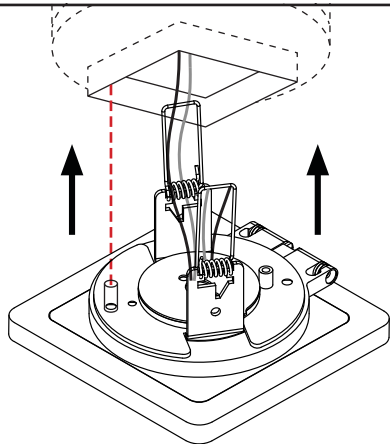
Anschluss an 24 V DC  
connection to 24 V DC

ACHTUNG: Polarität beachten!  
CAUTION: Ensure correct polarity!  
weiss= Plus  
schwarz = Minus  
white = plus  
black = minus

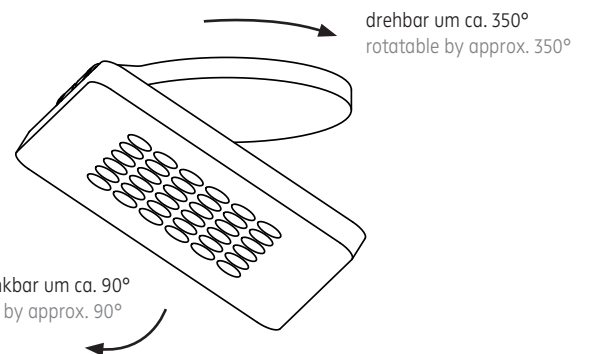


Der elektrische Anschluß darf nur vom Fachmann ausgeführt werden!  
Must be installed by a qualified electrician only!

2



3



4

### MODUL Q 36 TT

24 V DC Konstantspannung / 24 V DC constant voltage

Leistungsdaten siehe Typenschild!  
Performance data see rating label!

Schutzart IP 20  
protection degree IP 20

