

DATENBLATT / FACT SHEET



Ausführung und Artikelnummer / version and product number

	max. Abpendellänge 1800 mm max. suspension length 1800 mm			max. Abpendellänge 4000 mm max. suspension length 4000 mm		
Farbtemperatur colour temperature	2700 K	3000 K	4000 K	2700 K	3000 K	4000 K
verchromt chrome plated	010-071	005-752	010-076	010-363	007-818	010-366
silber eloxiert anodised silver	010-249	005-754	010-255	010-379	007-821	010-381

L 120

PENDELLEUCHE FÜR HOHLRAUMMONTAGE / SUSPENDED LUMINAIRE FOR CAVITY MOUNTING

Sehr flache, höhenstellbare LED.next Pendelleuchte für den Office- und Homebereich, Leuchtenkorpus aus Aluminium, Oberflächenausführung siehe Matrix oben, Diffusorfläche aus Acrylglas, mattiert, Kegelbohrungen mit integrierter Optik zur Lichtlenkung und Ausblendung, Lichtaustritt nach unten, eng abstrahlend, Ausführung für externen Konverter, die Leuchte ist auch bei geringen Pendellängen für verschiedene Beleuchtungsaufgaben bestens geeignet, inklusive einstellbarer Edelstahlseilabhängung, Abpendellänge siehe Matrix oben.

Very slim, height adjustable LED.next suspended luminaire for the office and home, luminaire made of aluminium, finish see matrix above, diffuser surface made of matte acrylic glass, dimples with integrated lens technology for directing light and reducing glare, downlighting, narrow beam, version for external converter, the luminaire is ideally suited for a wide variety of lighting tasks even when the suspended length is relatively short, including adjustable suspension cables made of stainless steel, suspension length see matrix above.

TECHNISCHE DATEN / TECHNICAL FACTS

Artikel:

L 120

Art.-Nr. und Farbtemperatur:

siehe Matrix auf Seite 1

Beschreibung/Ausführung:

Pendelleuchte zur Montage an abgehängter Decke,
inkl. 2 x Edelstahlseilabhängung

Hersteller:

Nimbus Group GmbH
Sieglesstr. 41, D-70469 Stuttgart
Tel.: +49(0)711 / 63 30 14 - 0
Fax: +49(0)711 / 63 30 14 - 14
info@nimbus-group.com
www.nimbus-group.com

Abmessungen:

1353 x 60 x 20 mm

Abpendellänge max. 1800 / 4000 mm

Material:

Leuchtenkorpus: Aluminium

Diffusorfläche: Acrylglas

Gewicht:

ca. 1777 g

Lichttechnik:

LED.next -Technologie integriert

Anschluss-Leistung:

26 W / 24 Volt DC / Energieeffizienzklasse A

Anzahl LED:

126 Stück

Schutzart:

IP 20

Lichtstrom:

1826 lm

Lichtverteilung:

100 % direktstrahlend

RA:

> 80

Prüfzeichen:



Reinigungs- und Pflegehinweise:

Leuchte vor dem Reinigen vom Netz trennen. Keine
ätzenden oder abrasiven Reinigungsmittel verwenden.
Wir empfehlen, die Leuchte nur mit einem Microfaser-
tuch o. ä. trocken zu reinigen.

Alle Angaben erfolgen ohne Gewähr für Irrtümer und Übertragungsfehler.
Wir bitten um Verständnis, dass wir uns Änderungen in der Gestalt und Technik
vorbehalten.

product:

L 120

product no. and colour temperature:

see chart on page 1

description/design:

suspended luminaire for mounting on suspended ceiling
incl. 2 x stainless steel suspension cable

manufacturer:

Nimbus Group GmbH
Sieglesstr. 41, D-70469 Stuttgart
Tel.: +49(0)711 / 63 30 14 - 0
Fax: +49(0)711 / 63 30 14 - 14
info@nimbus-group.com
www.nimbus-group.com

dimensions:

1353 x 60 x 20 mm

suspension length up to 1800 / 4000 mm

materials:

luminaire: aluminium

diffusor: acrylic glass

weight:

approx. 1777 grams

light technology:

LED.next -technology integrated

required power supply:

26 W / 24 volts DC / energy efficiency class A

number of LED:

126 pcs

degree of protection:

IP 20

luminous flux:

1826 lm

light distribution:

100 % direct beam

CRI:

> 80

certificates:

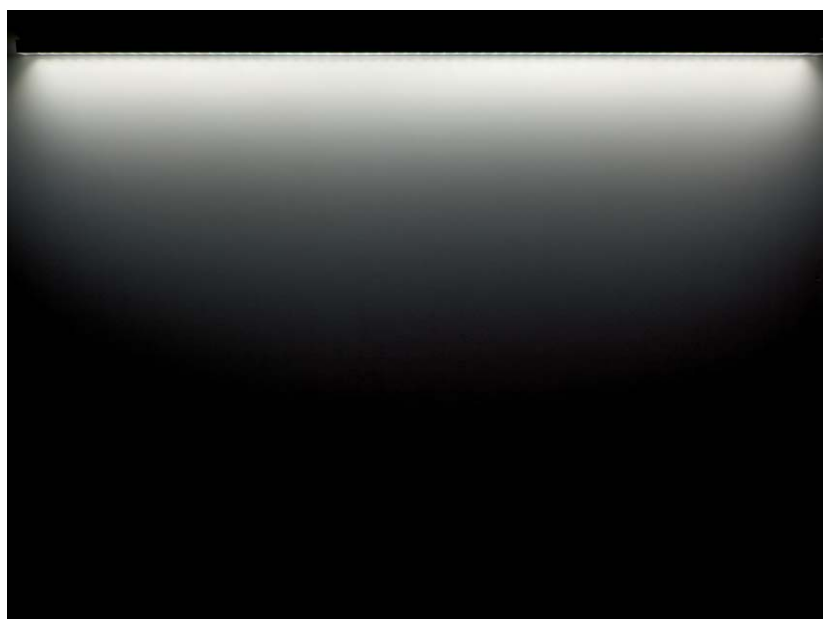
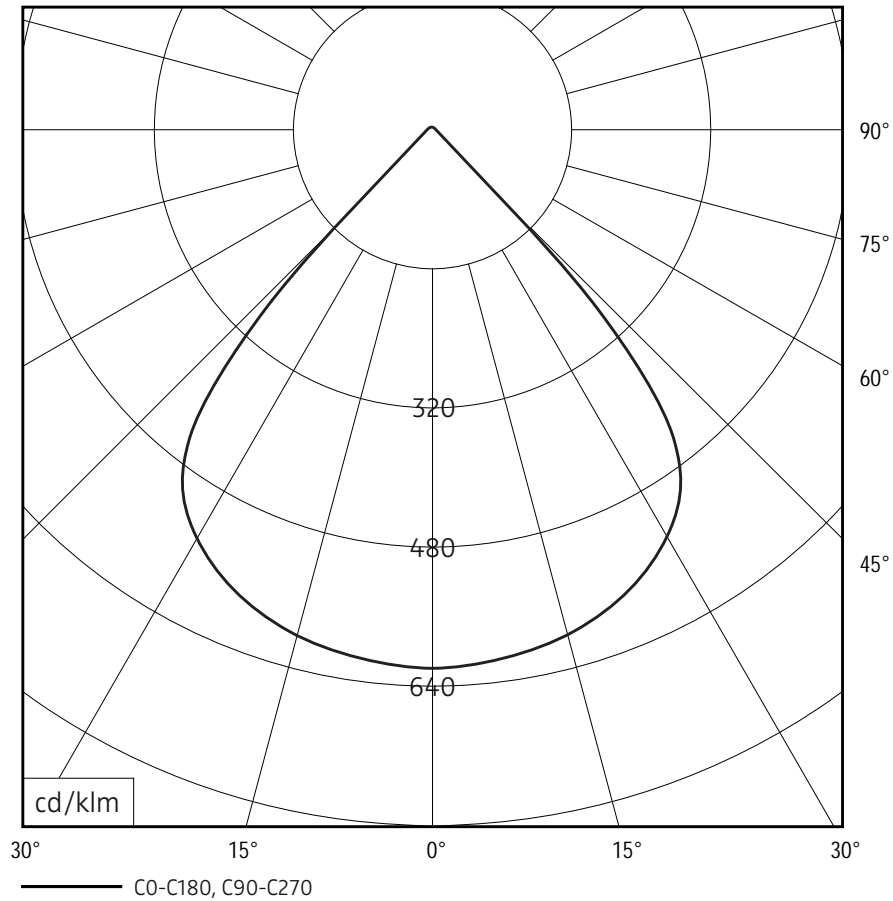


cleaning and care:

Switch off luminaire before cleaning. Do not use any
corrosive or abrasive cleanser. We recommend to
clean the luminaire with a dry microfibre towel only.

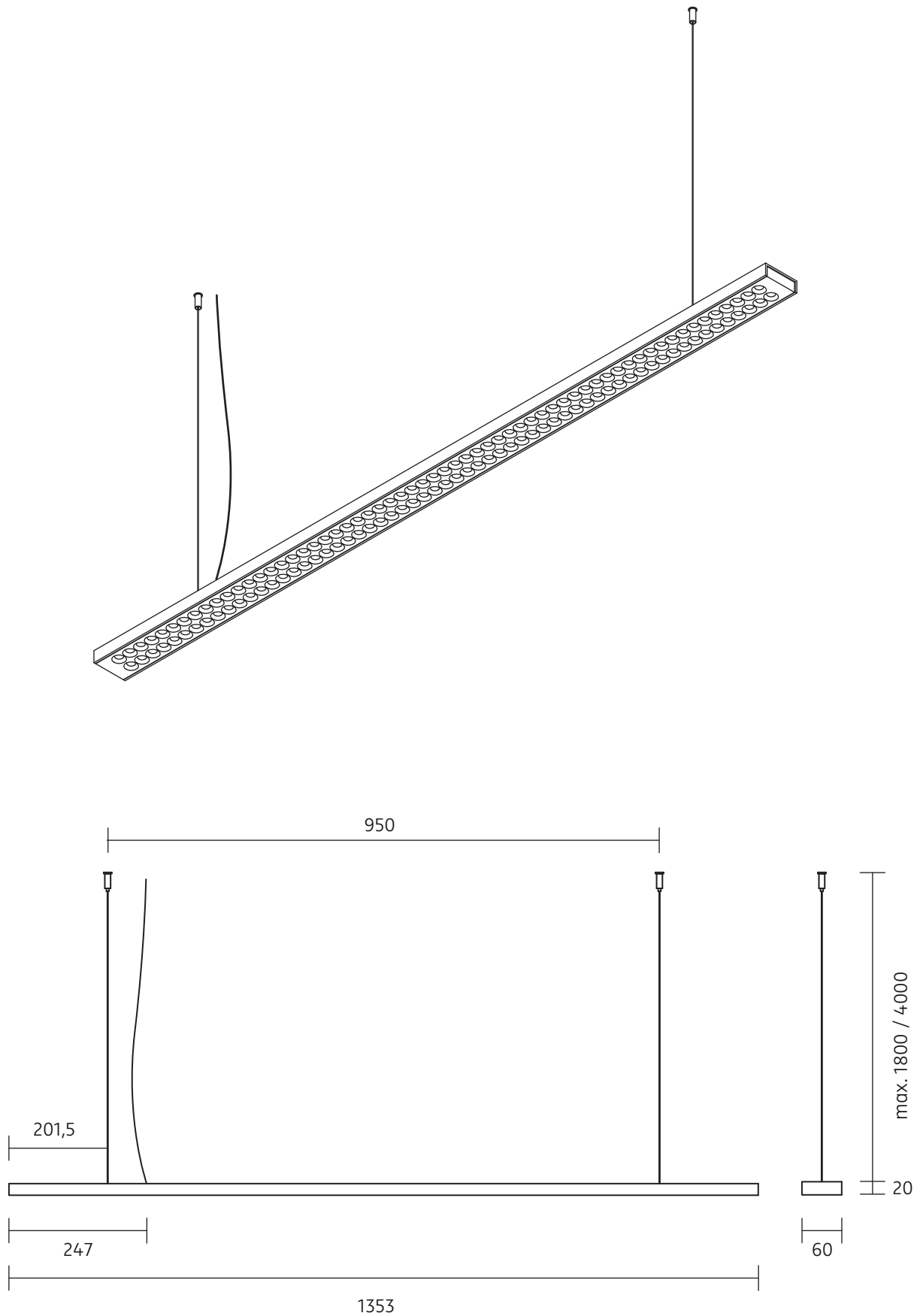
The information may be subject to errors in content or transmission errors, we
do not accept responsibility for any such errors. We reserve the right to make
changes to design and technology and apologise for any inconvenience this may
cause.

LICHTVERTEILUNGSKURVE UND ABSTRAHLCHARAKTERISTIK LIGHT DISTRIBUTION CURVE AND DIRECTIONAL CHARACTERISTICS



Lichtberechnungsdaten (EULUMDAT) unter www.nimbus-group.com

ISOMETRIE UND ABMESSUNGEN / SIZES



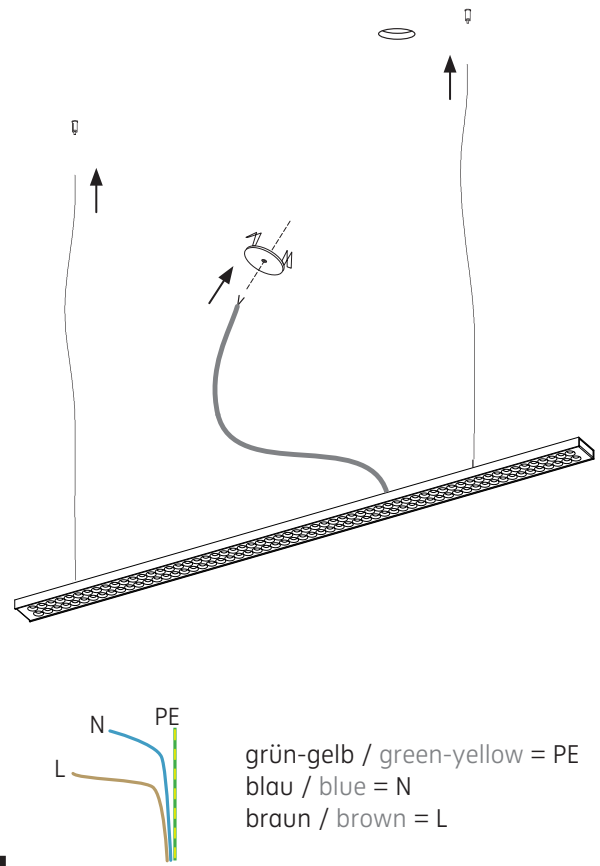
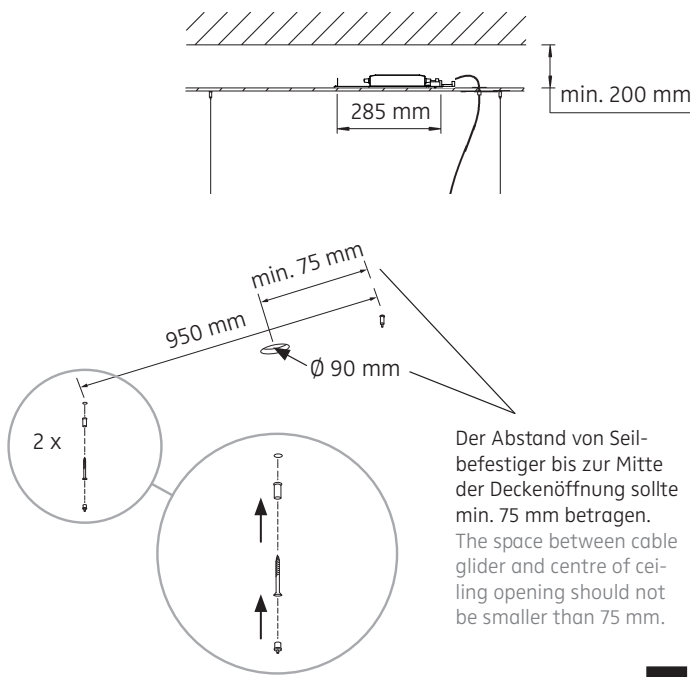
L 120 LED.next

Pendelleuchte für Hohlraummontage / suspended luminaire for cavity mounting

nimbus^x

MONTAGE / MOUNTING

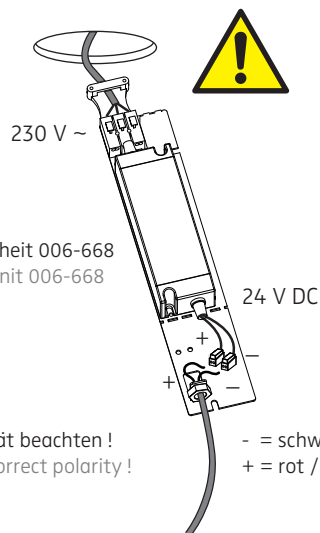
010-071 . 005-752 . 010-076 | 010-249 . 005-754 . 010-255
010-363 . 007-818 . 010-366 | 010-379 . 007-821 . 010-381



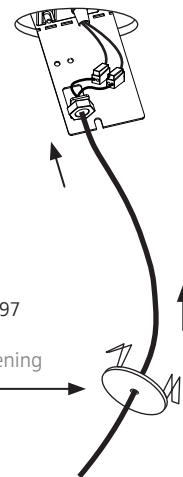
1

2

Anschluss mit 230 V ~
connection to 230 V AC



Der elektrische Anschluss darf nur vom Fachmann ausgeführt werden!
Must be installed by a qualified electrician only!



ACHTUNG - Polarität beachten!
CAUTION: Ensure correct polarity!

3

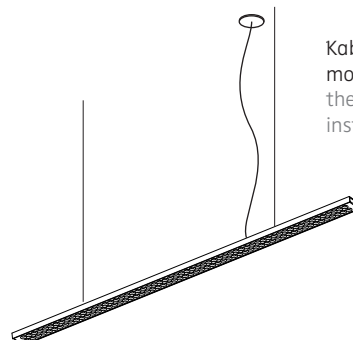
4



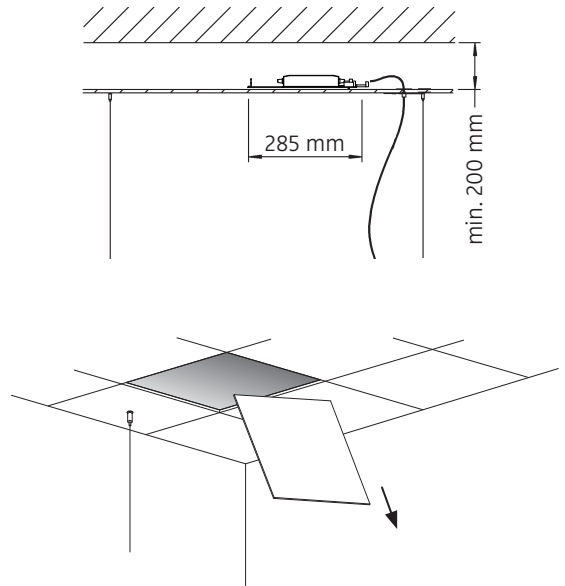
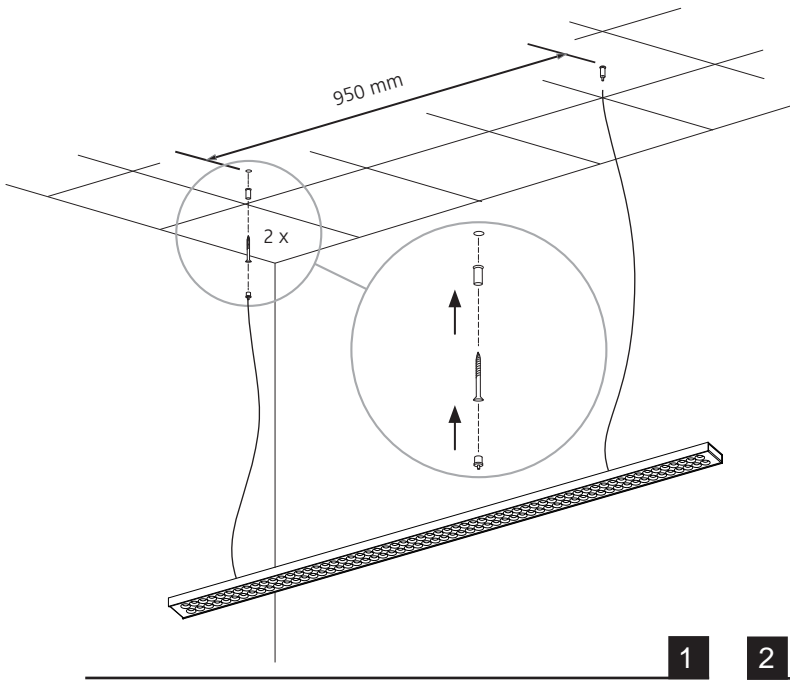
Kabel zugentlastet montieren!
the cable must be installed strain-relieved!

5

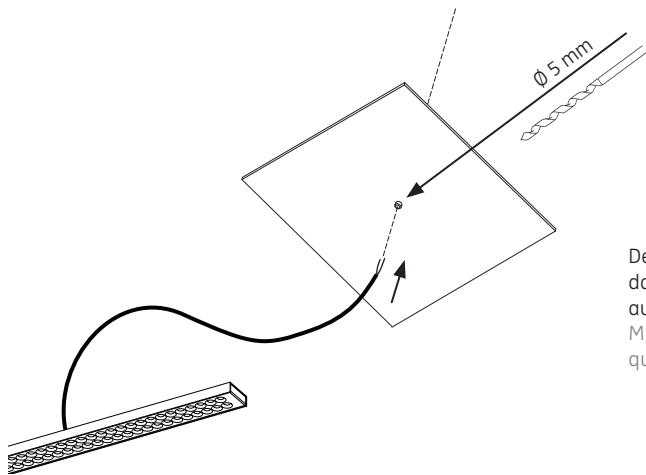
6



alternative Montageart: Montage an Paneel-Decke
 alternative mounting: mounting on panelled ceiling

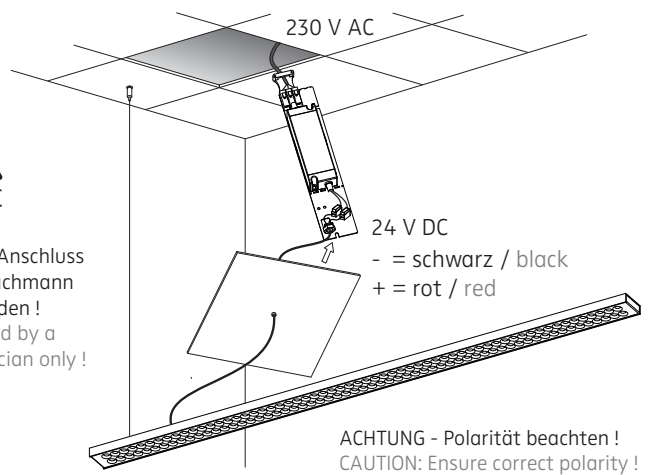


1 2



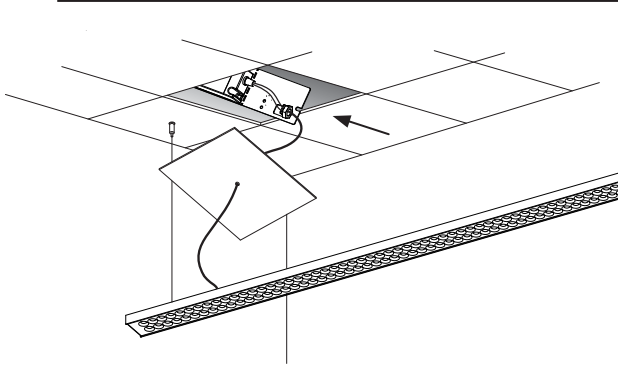
230 V AC

Der elektrische Anschluss darf nur vom Fachmann ausgeführt werden!
 Must be installed by a qualified electrician only!

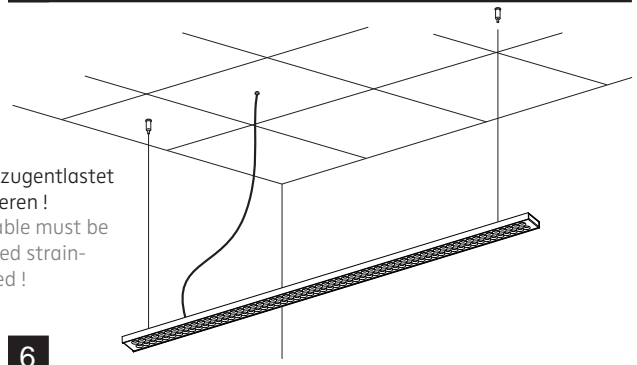


ACHTUNG - Polarität beachten!
 CAUTION: Ensure correct polarity!

3 4



Kabel zugentlastet montieren!
 The cable must be installed strain-relieved!



5 6

010-071 . 005-752 . 010-076 | 010-249 . 005-754 . 010-255
 010-363 . 007-818 . 010-366 | 010-379 . 007-821 . 010-381

24 V DC - Konstantspannung
 24 V DC - constant voltage

Leistungsdaten siehe Typenschild!
 Performance data see rating label!



Schutzart IP 20
 protection degree IP 20

