

ISTRUZIONI DI MONTAGGIO - INSTALLATION INSTRUCTIONS

REV.2 24/02/2016

AVVERTENZE

-Prima di procedere con l'installazione dell'apparecchio e comunque prima di ogni operazione di manutenzione togliere la tensione di rete.

ADVERTENCIAS

-Antes de proceder a la instalación del aparato y en cualquier caso antes de efectuar cualquier operación de mantenimiento, corte la tensión de red.

INSTRUCTIONS

-Avant de procéder à l'installation de l'appareil, ainsi qu'avant toute opération d'entretien, il est nécessaire de couper le courant au disjoncteur.

WARNING

-Always unplug the appliance from the power socket before beginning installation or any sort of maintenance work.

WICHTIGE HINWEISE

-Vor Installation des Geräts und vor Durchführung von Wartungsarbeiten gleich welcher Art den Strom abschalten.

ВНИМАНИЕ!

-Перед установлением прибора и любой операцией обслуживания, обязательно снять сетевое напряжение.

DATI TECNICI

12W 700mA 1000lm
MODULO LED 3000K
220-240V 50/60Hz
 $\lambda=0,85$ $I_N=0,2$ A



Apparecchio in classe II
Apparecchio nel quale la protezione contro la scossa elettrica non si basa unicamente sull'isolamento fondamentale, ma anche sulle misure supplementari di sicurezza costituite dal doppio isolamento o dall'isolamento rinforzato. Queste misure non comportano dispositivi per la messa a terra e non dipendono dalle condizioni d'installazione.



La marcatura indica che il prodotto ha superato positivamente tutte le prove previste dalle normative per la sicurezza elettrica richieste dalla Comunità Europea. Normative EN 60598-1 corrispondenti alle norme Italiane per la sicurezza elettrica CEI 34-21.

Grado di protezione.

Stabilisce un sistema per la classificazione degli apparecchi elettrici in base al grado di protezione fornito dagli involucri degli stessi. I simboli utilizzati per indicare questo grado di protezione sono costituiti dalle lettere "IP" seguite da due cifre caratteristiche:



- la prima cifra indica la protezione contro la penetrazione dei corpi solidi e della polvere.
- la seconda cifra indica la protezione contro la penetrazione dei liquidi.



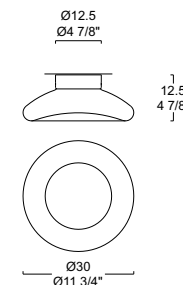
Apparecchio certificato EAC come previsto dalla normativa per la commercializzazione di prodotti elettrici sul mercato russo.



Questo prodotto deve essere smaltito in modo differenziato dai rifiuti urbani.
Non trattare il prodotto come rifiuto ordinario.

LEUCOS®

KEYRA P-PL 30 PARETE-SOFFITTO



0002431

DESIGN ROBERTO PAOLI

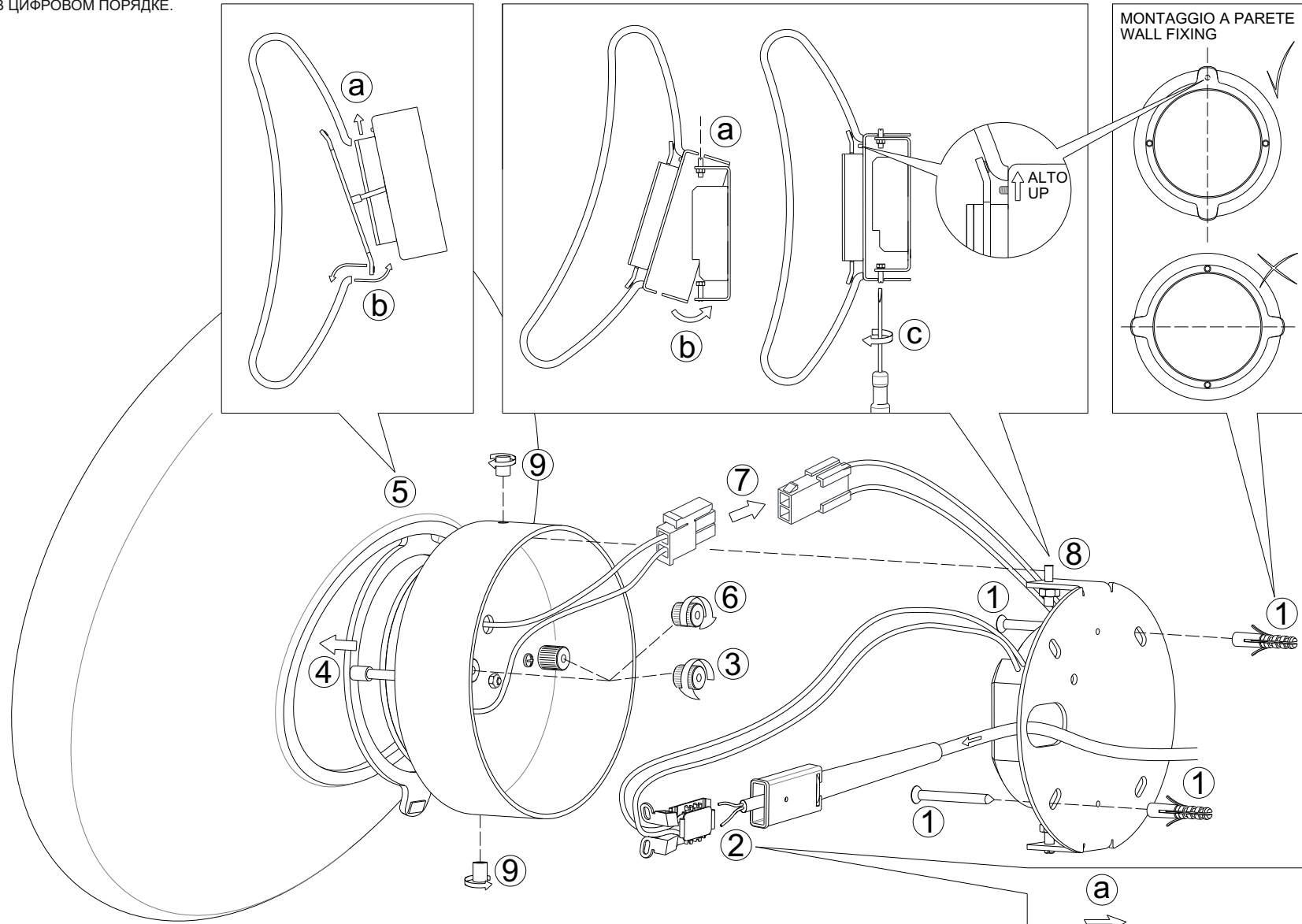
LEUCOS®

www.leucos.com

via delle industrie 16/B - 30030 Salzano (VE) - Italy



ESEGUIRE LE OPERAZIONI DI MONTAGGIO SEGUENDO L'ORDINE NUMERICO PROGRESSIVO.
 FOLLOW THE ASSEMBLY INSTRUCTIONS BY READING THE NUMERICAL PROGRESSION.
 EXÉCUTER LES OPERATIONS DE MONTAGE, EN SUIVANT L' ORDRE DE NUMÉRATION PROGRESSIF.
 BITTE FOLGEN SIE DEN EINZELNEN SCHRITTEN DER MONTAGEANLEITUNG ENTSPRECHEND DER
 AUFSTEIGENDEN NUMMERIERUNG.
 EJECUTAR LAS OPERACIONES DEMONTAJE SIGUIENDO EL ORDEN NUMERICO PROGRESIVO.
 СЛЕДОВАТЬ ИНСТРУКЦИЯМ В ЦИФРОВОМ ПОРЯДКЕ.



La sicurezza di questo apparecchio e' garantita solo con l'uso appropriato di queste istruzioni pertanto e' necessario conservarle.
 The safety and reliability are guaranteed only when installation instructions are properly followed. Please retain this instruction sheet for future reference.
 La securite de cet appareil n'est pas garantie en cas de non-respect de ces instructions, qu'il est necessaire de conserver.
 Für die Sicherheit des Beleuchtungskörpers kann nur unter der Voraussetzung garantiert werden, daß die vorliegenden Anleitungen korrekt beachtet werden.
 La seguridad del aparato se garantiza sólo utilizando de forma apropiada las siguientes instrucciones, por lo tanto es necesario conservarlas.
 Безопасность изделия гарантируется только при правильном пользовании данных инструкций, которые обязательно хранить.

