

# INSTALLATION INSTRUCTIONS

REV.1 19/07/2017

## WARNING

- Before starting the wiring, joint the earth wire to the fixing bracket.
- Always unplug the appliance from the power socket before beginning installation or any sort of maintenance work.
- Use a qualified electrician for installation of this lighting fixture.
- Installation of this fixture must comply with local building codes.
- A fixture weighing more than 50lb must be mounted or supported independently of an outlet box.
- If the power lead to the appliance is damaged in any way, it must only be replaced by the manufacturer, an authorised service centre or a qualified electrician to prevent any sort of risk for the user.

## INSTRUCTIONS

- Avant d'effectuer le câblage, relier le conducteur de terre à l'élément de fixation.
- Avant de procéder à l'installation de l'appareil, ainsi qu'avant toute opération d'entretien, il est nécessaire de couper le courant au disjoncteur.
- Employer un électricien qualifié pour l'installation de ce luminaire.
- L'installation de ce montage doit être conforme à codes du bâtiment locaux.
- Un montage pesant plus que 50lb doit être monté ou soutenu indépendamment d'une boîte de sortie.
- Afin d'éviter tout risque, si le câble électrique de cet appareil est endommagé il doit être remplacé exclusivement par le fabricant, son service après-vente ou par du personnel qualifié équivalent.


## ADVERTENCIAS

- Antes de realizar el cableo, acople el conductor de puesta a tierra a la brida de sujeción.
- Antes de proceder a la instalación del aparato y en cualquier caso antes de efectuar cualquier operación de mantenimiento, corte la tensión de red.
- Usar un electricista calificado para la instalación de esta luminaria.
- La instalación de este accesorio debe conformarse con códigos técnicos de la edificación locales.
- Un accesorio que pesa más que 50lb se debe montar o apoyar independientemente de una caja de enchufe.
- Si el cable eléctrico de este aparato viene dañado, a fin de evitar peligros, debe ser sustituido exclusivamente por el constructor, por su servicio de asistencia, o de personal calificado equivalente.

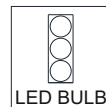
## TECHNICAL DATA

NIA 3 S

DIMMING 1-10V

3 X 3,1W 3100K LED 24V   
120V - 60 Hz

CLEAN THE LAMP EXCLUSIVELY WITH WATER.  
POUR LE NETTOYAGE DE L'APPAREIL UTILISER SEULEMENT DE L'EAU.  
LIMPIAR EL APARATO SOLO Y EXCLUSIVAMENTE CON AGUA.

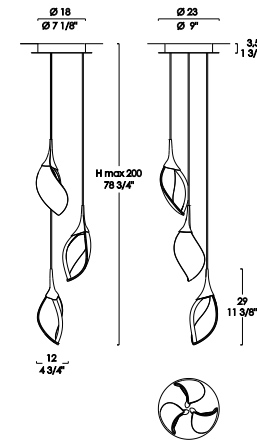


LOCATION



# LEUCOS®

## NIA 3 S LED SUSPENSION



0002333

# LEUCOS®

www.leucosusa.com

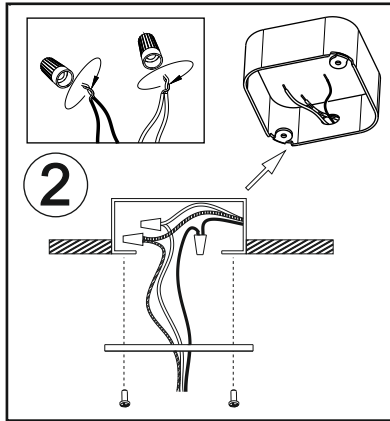
DESIGN Roberto Paoli





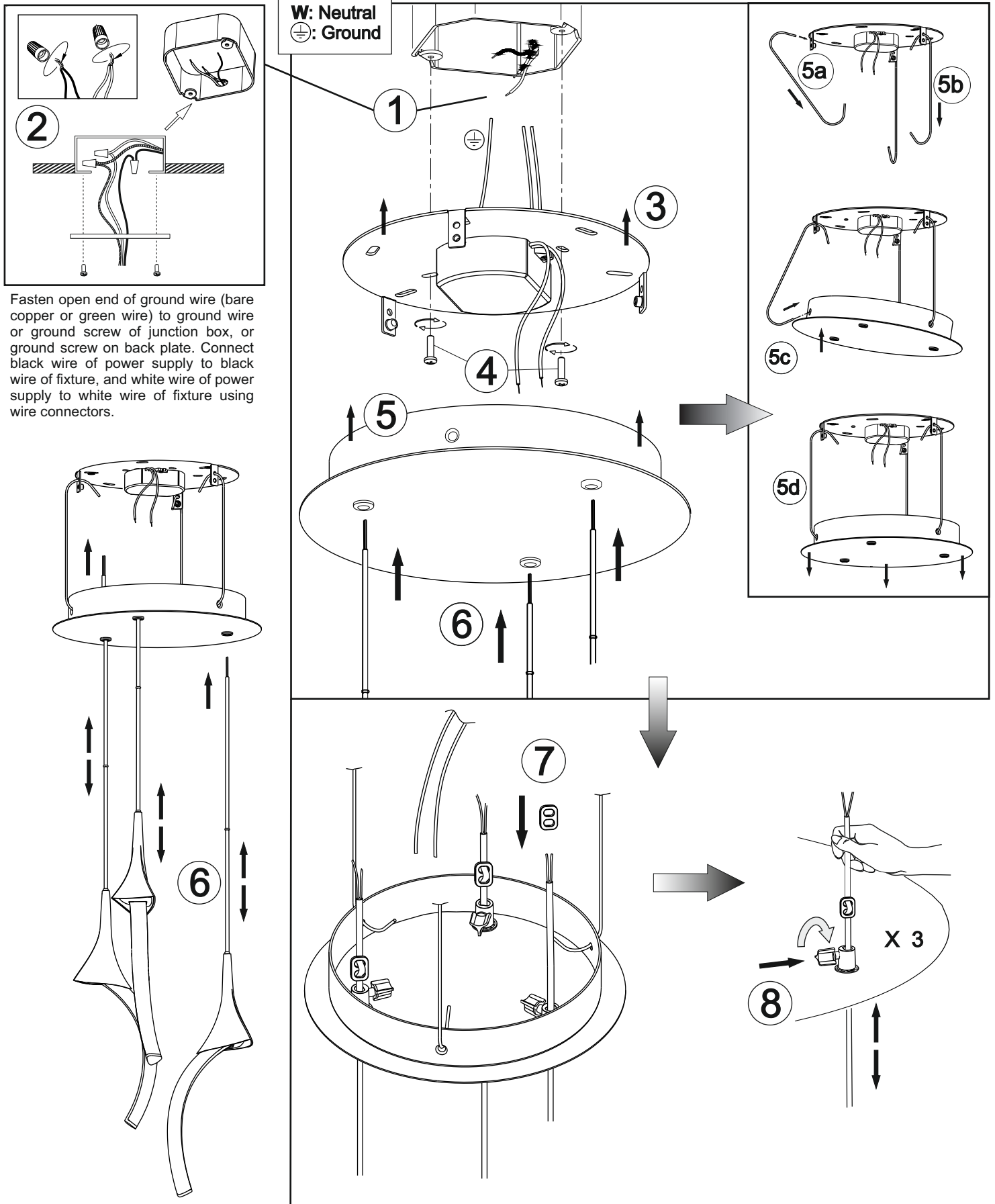
One installer  
Un installateur  
Un instalador

ESEGUIRE LE OPERAZIONI DI MONTAGGIO, SEGUENDO L'ORDINE NUMERICO PROGRESSIVO.  
FOLLOW THE ASSEMBLY INSTRUCTIONS BY READING THE NUMERICAL PROGRESSION  
EXÉCUTER LES OPERATIONS DE MONTAGE, EN SUIVANT L'ORDRE DE NUMÉRATION PROGRESSIF  
BITTE FOLGEN SIE DEN EINZELNEN SCHRITTEN DER MONTAGEANLEITUNG ENTSPRECHEND DER AUFSTIEGENDEN NUMMIERUNG.  
EJECUTAR LAS OPERACIONES DEMONTAJE SIGUIENDO EL ORDEN NUMERICO PROGRESIVO  
СЛЕДОВАТЬ ИНСТРУКЦИЯМ В ЦИФРОВОМ ПОРЯДКЕ



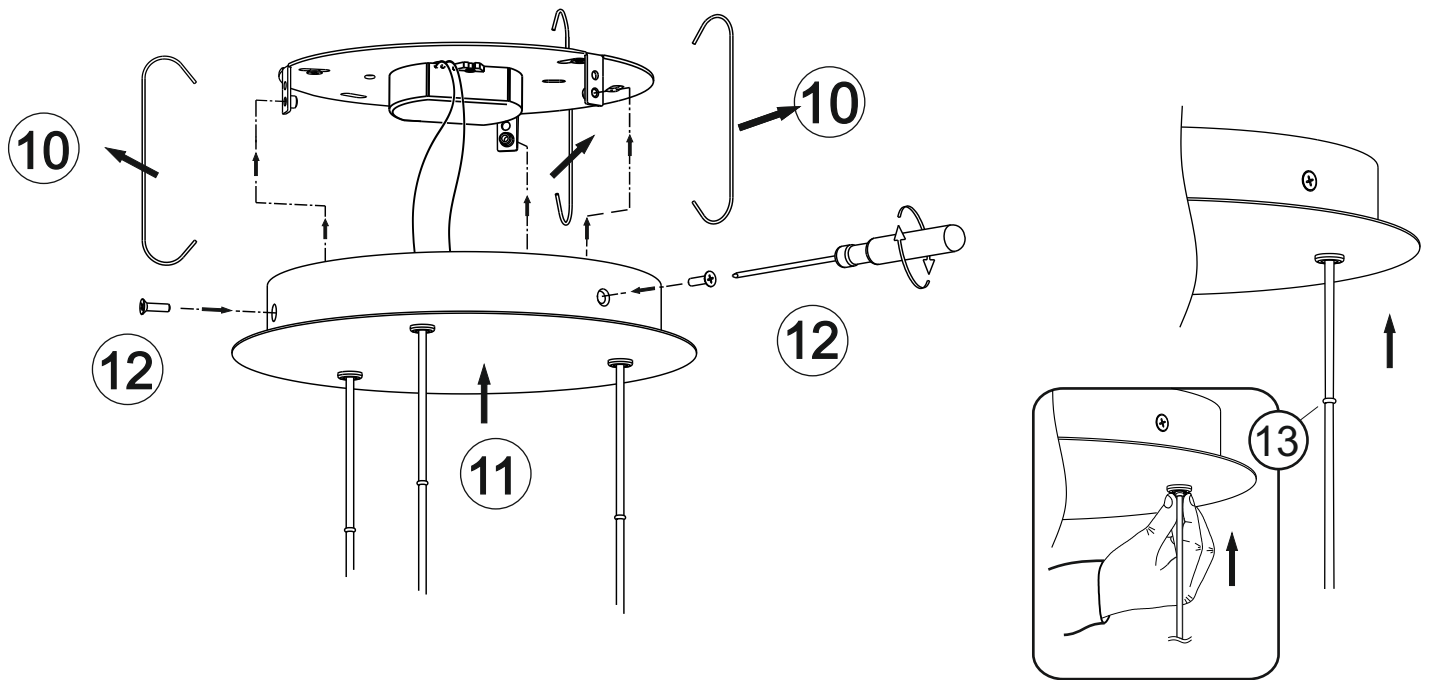
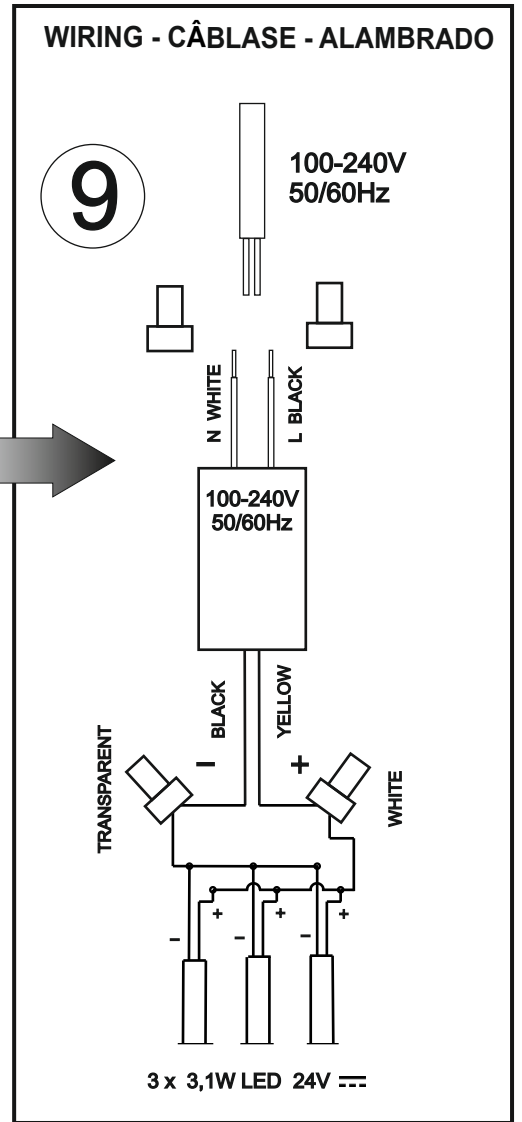
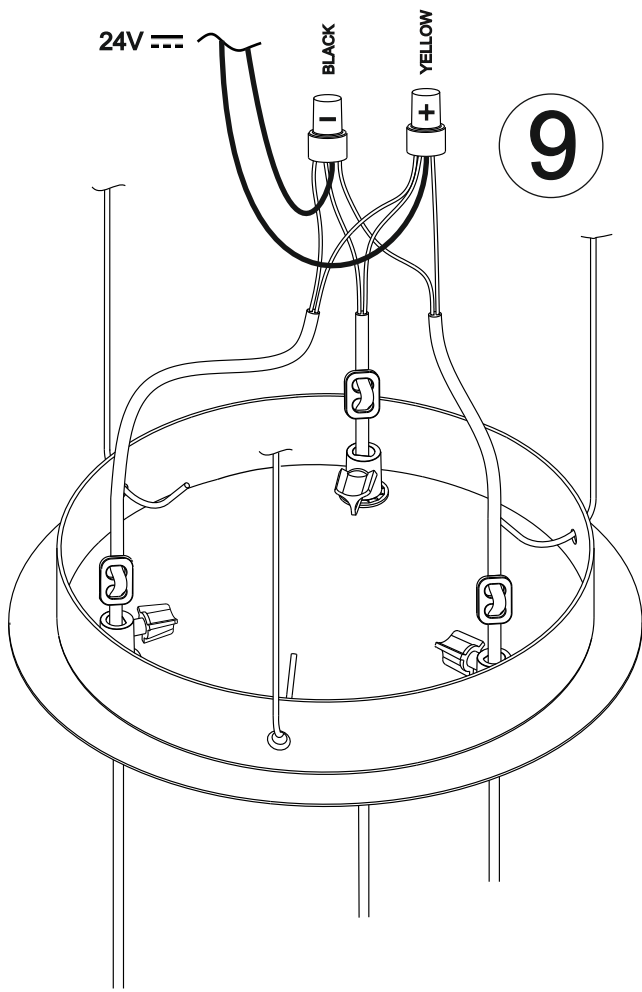
Fasten open end of ground wire (bare copper or green wire) to ground wire or ground screw of junction box, or ground screw on back plate. Connect black wire of power supply to black wire of fixture, and white wire of power supply to white wire of fixture using wire connectors.

**B** : Line  
**W** : Neutral  
⊖ : Ground



La sicurezza di questo apparecchio e' garantita solo con l'uso appropriato di queste istruzioni pertanto e' necessario conservarle.  
The safety and reliability are guaranteed only when installation instructions are properly followed. Please retain this instruction sheet for future reference.  
La securite de cet appareil n'est pas garantie en cas de non-respect de ces instructions, qu'il est necessaire de conserver.  
Für die Sicherheit des Beleuchtungskörpers kann nur unter der Voraussetzung garantiert werden, daß die vorliegenden Anleitungen korrekt beachtet werden.  
La seguridad del aparato se garantiza sólo utilizando de forma apropiada las siguientes instrucciones, por lo tanto es necesario conservarlas.  
Безопасность изделия гарантируется только при правильном пользовании данных инструкций, которые обязательно хранить

ESEGUIRE LE OPERAZIONI DI MONTAGGIO, SEGUENDO L'ORDINE NUMERICO PROGRESSIVO.  
 FOLLOW THE ASSEMBLY INSTRUCTIONS BY READING THE NUMERICAL PROGRESSION  
 EXÉCUTER LES OPERATIONS DE MONTAGE, EN SUIVANT L'ORDRE DE NUMÉRATION PROGRESSIF  
 BITTE FOLGEN SIE DEN EINZELNEN SCHRITTEN DER MONTAGEANLEITUNG ENTSPRECHEND DER AUFSTIEIGENDEN NUMMIERUNG.  
 EJECUTAR LAS OPERACIONES DEMONTAJE SIGUIENDO EL ORDEN NUMERICO PROGRESIVO  
 СЛЕДОВАТЬ ИНСТРУКЦИЯМ В ЦИФРОВОМ ПОРЯДКЕ



La sicurezza di questo apparecchio e' garantita solo con l'uso appropriato di queste istruzioni pertanto e' necessario conservarle.  
 The safety and reliability are guaranteed only when installation instructions are properly followed. Please retain this instruction sheet for future reference.  
 La securite de cet appareil n'est pas garantie en cas de non-respect de ces instructions, qu'il est necessaire de conserver.  
 Für die Sicherheit des Beleuchtungskörpers kann nur unter der Voraussetzung garantiert werden, daß die vorliegenden Anleitungen korrekt beachtet werden.  
 La seguridad del aparato se garantiza sólo utilizando de forma apropiada las siguientes instrucciones, por lo tanto es necesario conservarlas.  
 Безопасность изделия гарантируется только при правильном пользовании данных инструкций, которые обязательно хранить