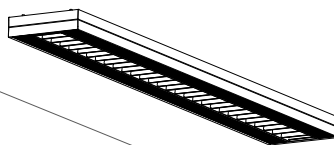


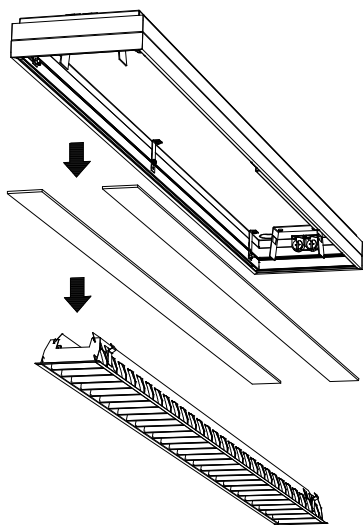


T16	
13-210A-2028E 13-210A-2054E	L = 1200 mm
13-210A-2035E 13-210A-2049E 13-210A-2080E	L = 1500 mm

L x 180 x 55 mm

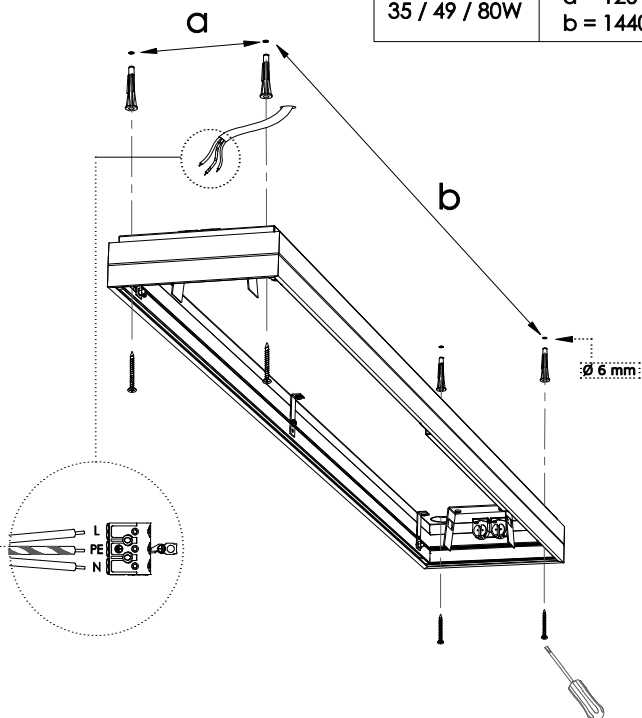


1.

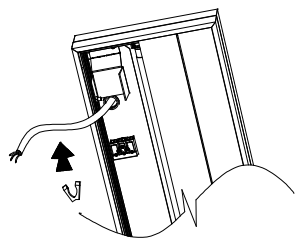


2.

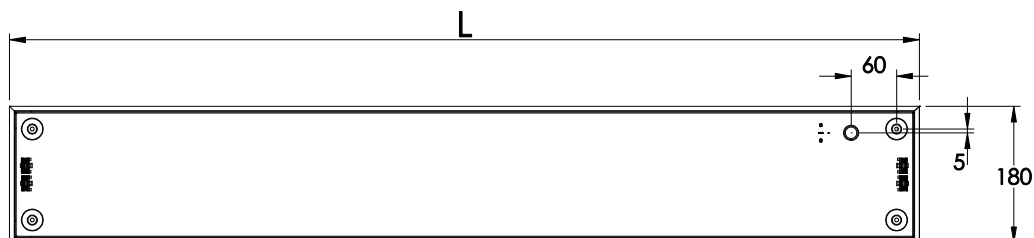
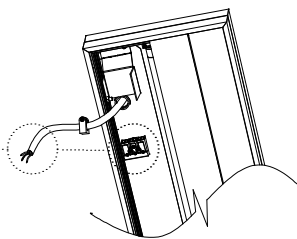
28 / 54W	a = 120 mm b = 1140 mm
35 / 49 / 80W	a = 120 mm b = 1440 mm



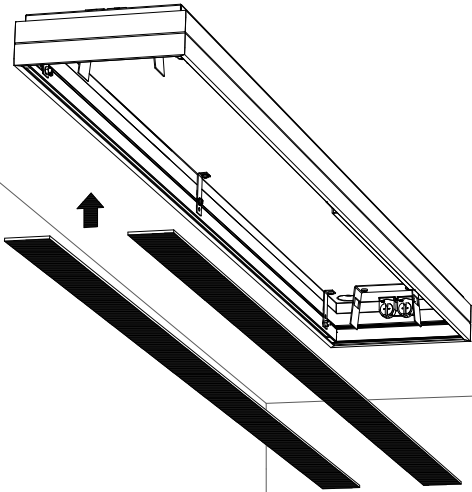
I.



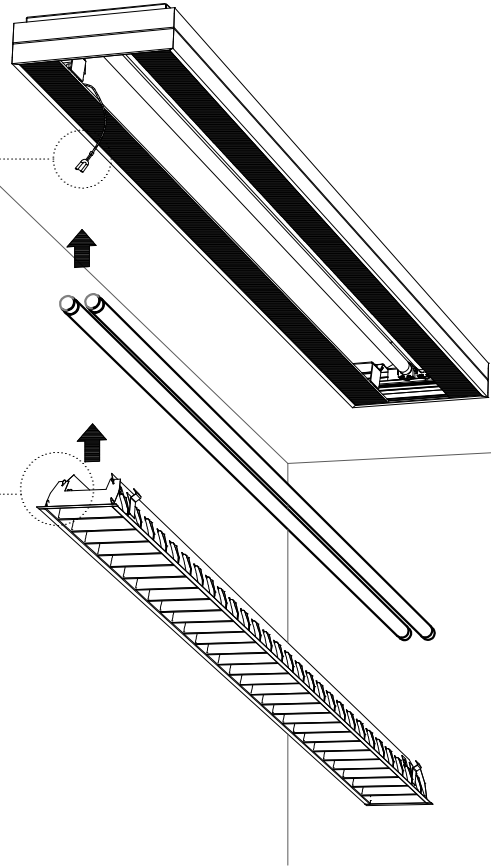
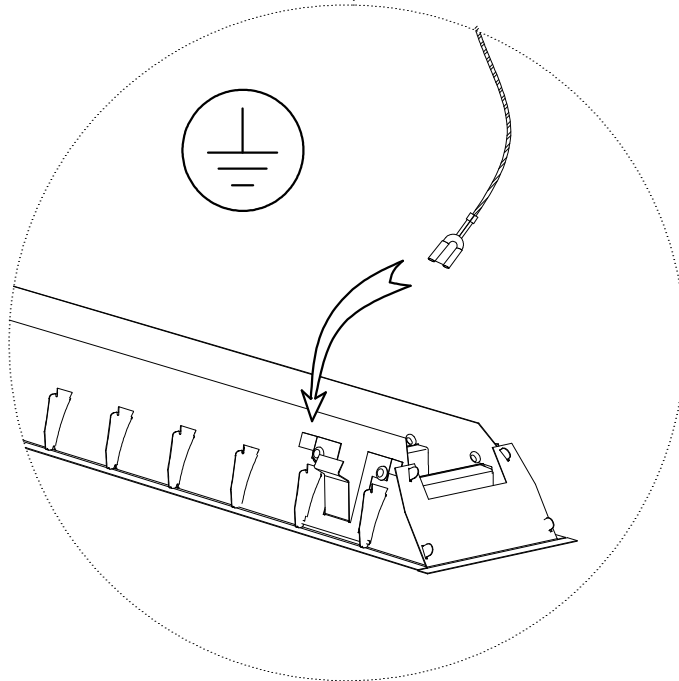
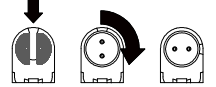
II.



3.



4.


 T16 / G5


- Montáž smí provádět pouze pracovník s odbornou elektrotechnickou kvalifikací. Před prováděním jakékoliv údržby vypněte přívod el. proudu.
- The installation may only be carried by authorised specialist. Always switch-off the power supply before carrying out any maintenance.
- Die Leuchtenmontage kann nur von autorisiertem Fachpersonal durchgeführt werden. Vor der beliebigen Wartungsausführung die Einspeisung abschalten.
- Установка светильников разрешена только квалифицированным электромонтером. Перед любым ремонтом или уходом за светильником необходимо выключить питание
- Výrobce nenesse odpovědnost za nesprávné zacházení s produkty.
- The manufacturer is not responsible for the incorrect use and assembly of its products.
- Der Hersteller trägt keine Verantwortung für eine falsche Verwendung des Produktes.
- Производитель не несет ответственности за неправильное обращение с продуктом.