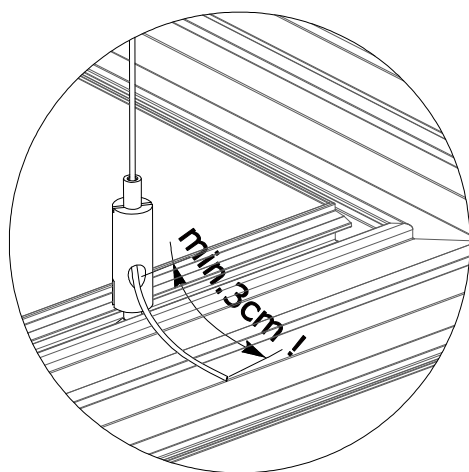
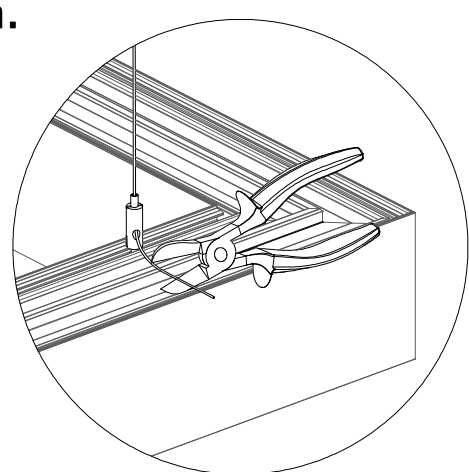
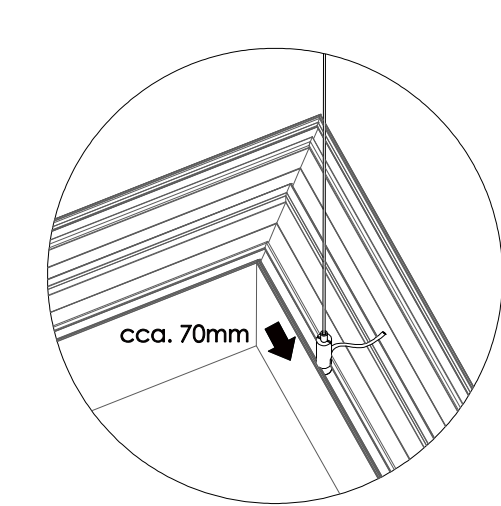
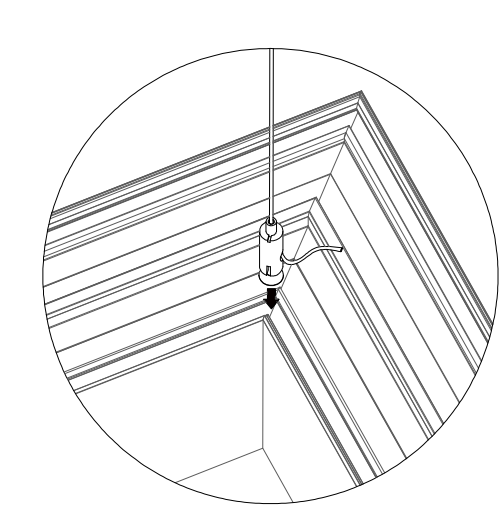
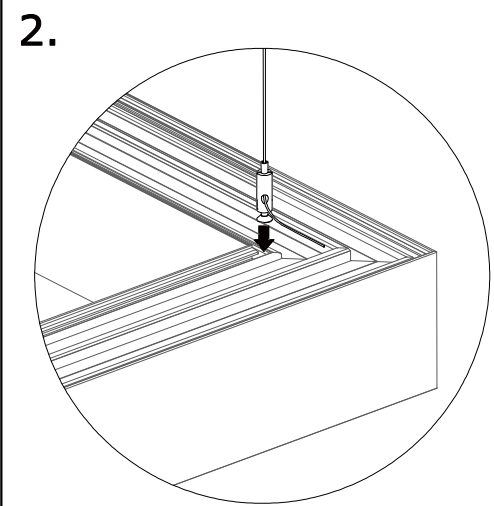
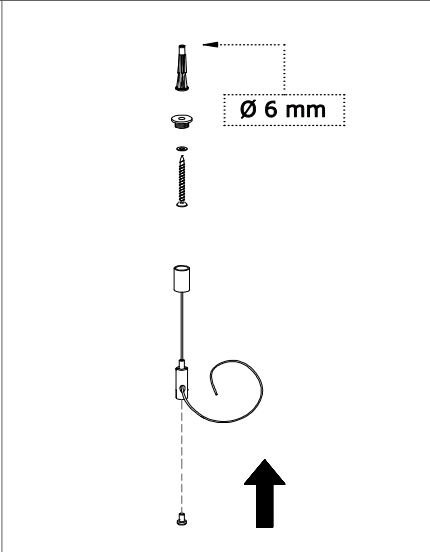
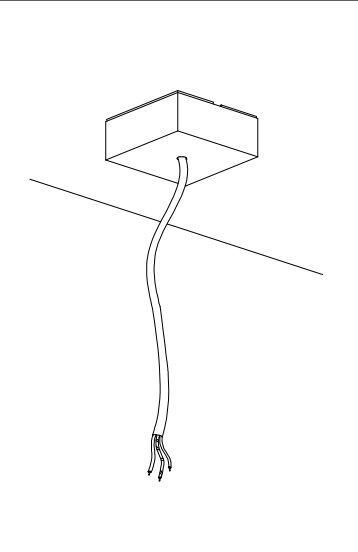
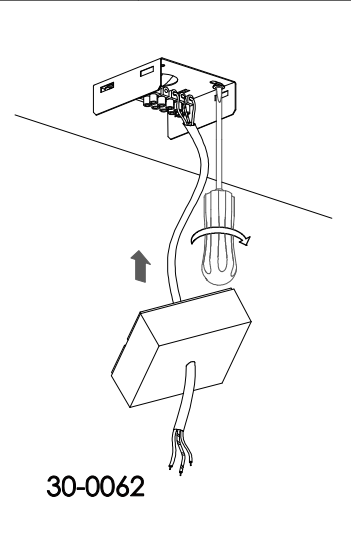
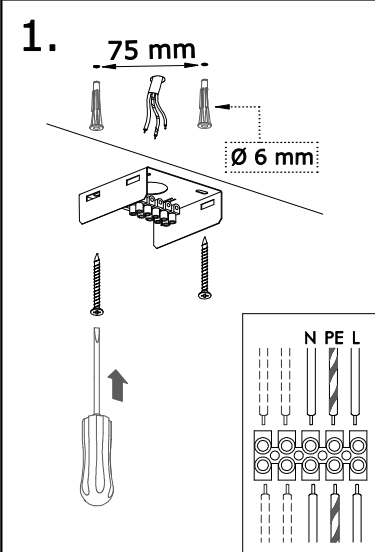
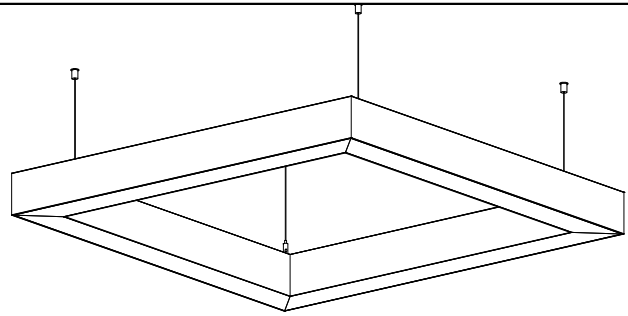
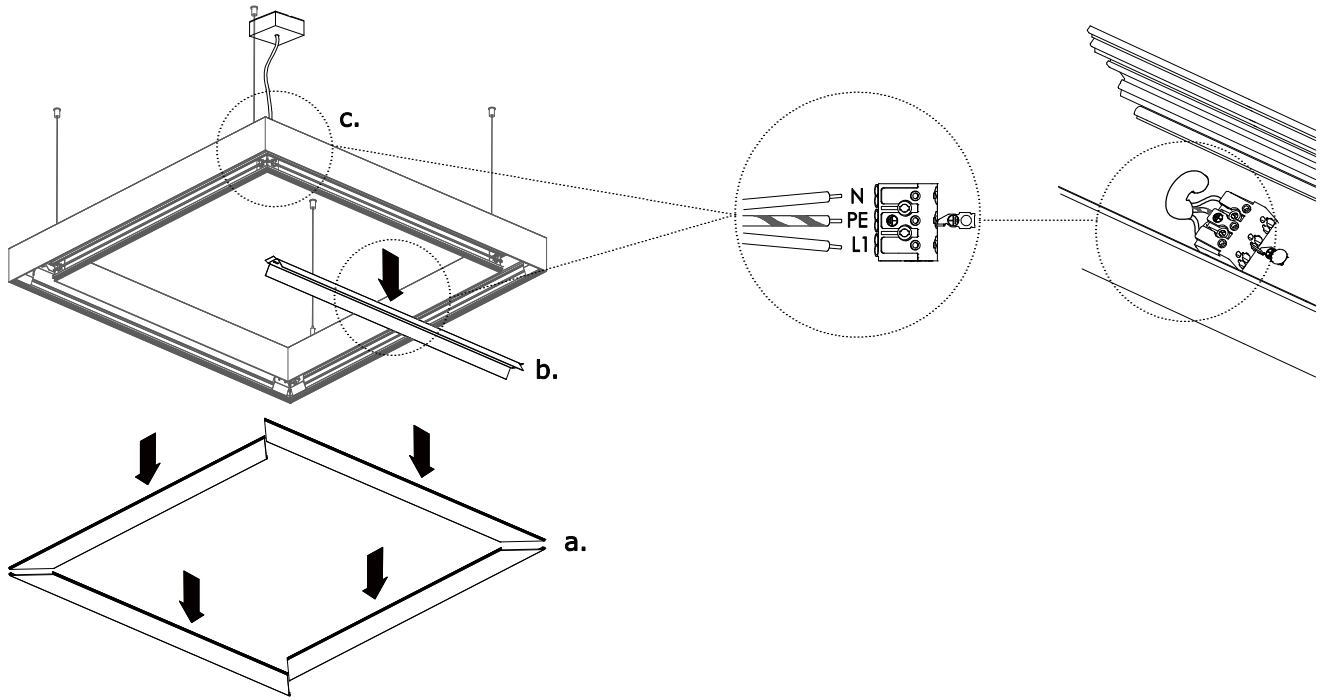




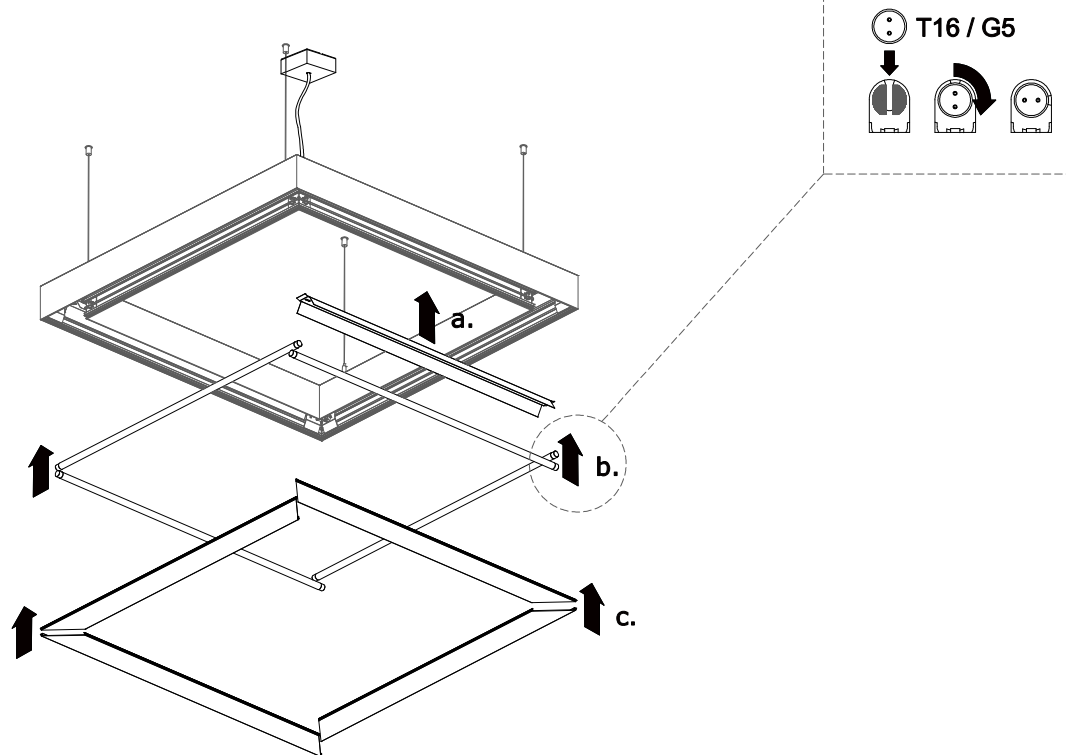
03-570K-4014E	T16	4x14W
03-570K-4024E	T16	4x24W
l=600 x 600 mm h=90 mm		
03-570K-4021E	T16	4x21W
03-570K-4039E	T16	4x39W
l=900 x 900 mm h=90 mm		



3.



4.



- Montáž smí provádět pouze pracovník s odbornou elektrotechnickou kvalifikací. Před prováděním jakékoliv údržby vypněte přívod el. proudu.
 - The installation may only be carried by authorised specialist. Always switch-off the power supply before carrying out any maintenance.
 - Die Leuchtenmontage kann nur von autorisiertem Fachpersonal durchgeführt werden. Vor der beliebigen Wartungsausführung die Einspeisung abschalten.
 - Установка светильников разрешена только квалифицированным электромонтером. Перед любым ремонтом или уходом за светильником необходимо выключить питание.
-
- Výrobce nenese odpovědnost za nesprávné zacházení s produkty.
 - The manufacturer is not responsible for the incorrect use and assembly of its products.
 - Der Hersteller trägt keine Verantwortung für eine falsche Verwendung des Produktes.
 - Производитель не несет ответственности за неправильное обращение с продуктом.