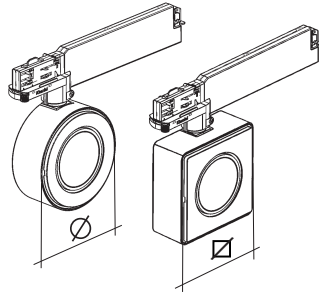


## SPOT VIEW OPTI BEAM LENS

Small  $\varnothing$  128 mm  $\varnothing$  126 mm  
Large  $\varnothing$  159 mm  $\varnothing$  157 mm



OPTIC	VERSION	ART	
		PUSH DIM	DALI
 SUPER SPOT	$\varnothing$ 128 mm	Q276 - Q281	Q286 - Q291
	$\varnothing$ 126 mm	Q316 - Q321	Q326 - Q331
	$\varnothing$ 159 mm	Q296 - Q301	Q306 - Q311
	$\varnothing$ 157 mm	Q336 - Q341	Q346 - Q351
 MEDIUM	$\varnothing$ 128 mm	Q277 - Q282 - QG82 - QG85	Q287 - Q292 QG88 - QG91
	$\varnothing$ 126 mm	Q317 - Q322	Q327 - Q332
	$\varnothing$ 159 mm	Q297 - Q302 - QG94 - QG97	Q307 - Q312 QH01 - QH04
	$\varnothing$ 157 mm	Q337 - Q342	Q347 - Q352
 FLOOD	$\varnothing$ 128 mm	Q278 - Q283 - QG83 - QG86	Q288 - Q293 QG89 - QG92
	$\varnothing$ 126 mm	Q318 - Q323	Q328 - Q333
	$\varnothing$ 159 mm	Q298 - Q303 - QG95 - QG98	Q308 - Q313 QH02 - QH05
	$\varnothing$ 157 mm	Q338 - Q343	Q348 - Q353
 WIDE FLOOD	$\varnothing$ 128 mm	Q279 - Q284 - QG84 - QG87	Q289 - Q294 QG90 - QG93
	$\varnothing$ 126 mm	Q319 - Q324	Q329 - Q334
	$\varnothing$ 159 mm	Q299 - Q304 - QG96 - QG99	Q309 - Q314 QH03 - QH06
 WALL WASHER	$\varnothing$ 128 mm	Q280 - Q285 - QH07 - QH08	Q290 - Q295 QH09 - QH10
	$\varnothing$ 126 mm	Q320 - Q325	Q330 - Q335
	$\varnothing$ 159 mm	Q300 - Q305 - QH11 - QH12	Q310 - Q315 QH13 - QH14
	$\varnothing$ 157 mm	Q340 - Q345	Q350 - Q355

### IT ATTENZIONE:

LA SICUREZZA DELL'APPARECCHIO E' GARANTITA SOLO CON L'USO APPROPRIATO DELLE SEGUENTI ISTRUZIONI; PERTANTO E' NECESSARIO CONSERVARLE.

### EN WARNING:

THE SAFETY OF THIS FIXTURE IS GUARANTEED ONLY IF YOU COMPLY WITH THESE INSTRUCTIONS; REMEMBER TO CONSERVE IN A SAFE PLACE.

### FR ATTENTION:

LA SECURITE DE L'APPAREIL N'EST GARANTIE QU'ENCAS D'UTILISATION CORRECTE DES INSTRUCTIONS SUIVANTES; IL FAUT PAR CONSEQUENT LES CONSERVER.

### DE ACHTUNG:

DIE SICHERHEIT DES GERÄTES WIRD NUR DURCH SACHGEMÄSSE BEFOLGUNG NACHSTEHENDER ANWEISUNGEN GEWÄHRLEISTET; IHRE AUFBEWAHRUNG IST DESHALB SEHR WICHTIG.

### NL OPGELET:

DE VEILIGHEID VAN DI ATOESTEL IS SLECHTS DAN GEGARANDEERD ALS INDIEN DE VOLGENDE INSTRUCTIES STRIKT WORDEN TOEGEPAST: DAAROM MOET MEN ZE OOK BEWAREN.

### ES ATENCION:

LA SEGURIDAD DEL APARATO SE GARANTIZA SOLO CUMPLIENDO CUIDADOSAMENTE LAS SIGUIENTES INSTRUCCIONES; POR ELLO, ES NECESARIO CONSERVARLAS.

### DA BEMÆRK:

SIKKERHEDEN VED BRUG AF ARMATURET KAN KUN GARANTERES, HVIS DISSE ANVISNINGER FØLGES; SØRG DERFOR FOR AT GEMME DEM.

### NO ADVARSEL:

SIKKERHETEN TIL DETTE APPARATET GARANTERES KUN HVIS DU OVERHOLDER DISSE INSTRUKSJONENE; HUSK Å OPPBEVARE DEM PÅ ET TRYGT STED.

### SV OBSERVERA!

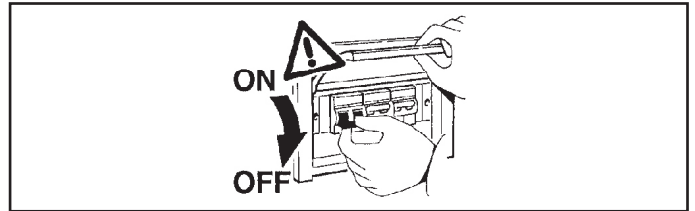
UTRUSTNINGENS SÄKERHET KAN ENDAST GARANTERAS OM DESSA ANVISNINGAR RESPEKTERAS I DETALJ. SPARA DÄRFÖR DESSA ANVISNINGAR FÖR FRAMTIDA KONSULTATION.

### RU ВНИМАНИЕ:

МЫ ГАРАНТИРУЕМ БЕЗОПАСНУЮ ЭКСПЛУАТАЦИЮ ИЗДЕЛИЯ ТОЛЬКО ПРИ СОБЛЮДЕНИИ СЛЕДУЮЩИХ ИНСТРУКЦИЙ; С ЭТОЙ ЦЕЛЬЮ НЕОБХОДИМО СОХРАНИТЬ ДАННУЮ БРОШЮРУ.

### ZH 警告

为确保该装置安全，请遵守操作指示；并于安全场所放置。



IT N.B.: DURANTE L'INSTALLAZIONE DEL SISTEMA RISPETTARE SCRUPolosAMENTE LE NORME IMPIANTISTICHE VIGENTI.

EN N.B.: WHEN INSTALLING THE SYSTEM, STRICTLY COMPLY WITH ALL REGULATIONS ON INSTALLATION IN FORCE.

FR N.B.: LORS DE L'INSTALLATION DU SYSTÈME VEUILLEZ RESPECTER RIGOREUSEMENT LES NORMES EN VIGUEUR EN LA MATIÈRE.

DE NB: BEACHTEN SIE BEI DER INSTALLATION DES SYSTEMS GEWISSENHAFT DIE GÜLTIGEN BESTIMMUNGEN BEZÜGLICH DER ANLAGENTECHNIK.

NL N.B.: BIJ HET INSTALLEREN VAN HET SYSTEEM MOET U DE GELDENDE INSTALATIENORMEN STRIKT NALEVEN.

ES N.B.: DURANTE LA INSTALACIÓN DEL SISTEMA RESPETAR E SCRUPolosAMENTE LAS NORMAS DE INSTALACIÓN VIGENTES.

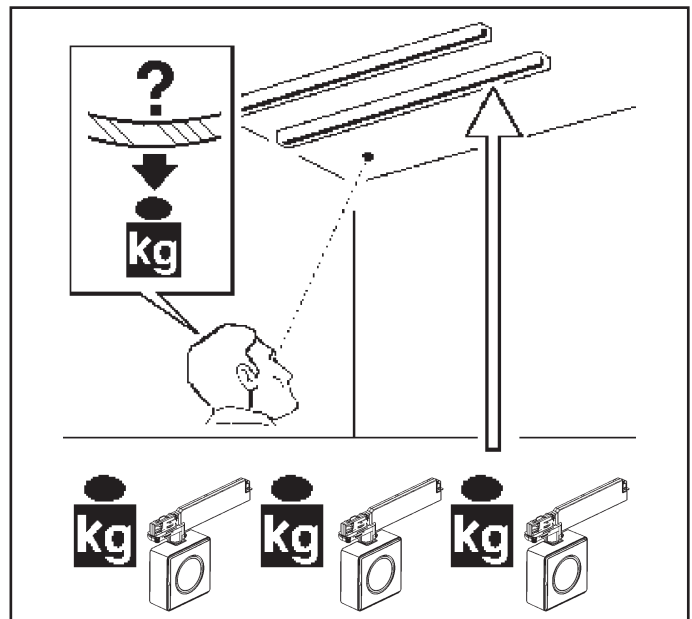
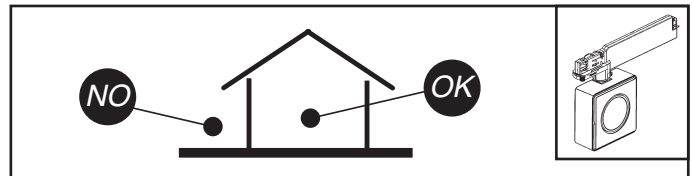
DA N.B.: UNDER INSTALLATION AF SYSTEMET SKAL MAN NØJE OVERHOLDE DE GÆLDENDE REGLER FOR DISSE ANLÆG.

NO N.B.: VED INSTALLASJON AV SYSTEMET SKAL ALLE FORSKRIFTER OM INSTALLASJON SOM GJELDER FØLGES STRENGT.

SV OBS! UNDER INSTALLATIONEN AV SYSTEMET SKA INSTALLATIONSFÖRESKRIFTERNA RESPEKTERAS I DETALJ.

RU ПРИМЕЧАНИЕ: В ПРОЦЕССЕ МОНТАЖА СИСТЕМЫ СТРОГО СОБЛЮДАЙТЕ НАЦИОНАЛЬНЫЕ ДЕЙСТВУЮЩИЕ НОРМАТИВЫ ПО ЭЛЕКТРОПРОВОДКЕ.

ZH 注意：在安装系统时请遵守设备的安装规定。



IT Il funzionamento dei prodotti è garantito solo con l'utilizzo di binari ed accessori iGuzzini

EN Correct product operation is only guaranteed if iGuzzini tracks and accessories are used.

FR Le fonctionnement des produits n'est garanti qu'en cas d'utilisation de rails et accessoires iGuzzini

DE Die Funktion der Produkte ist nur mit dem Einsatz von Schienen und Zubehör iGuzzini gewährleistet

NL De werking van de producten wordt alleen gegarandeerd bij het gebruik van iGuzzini rails en accessoires.

ES El funcionamiento de los productos se garantiza solamente si se utilizan railes y accesorios iGuzzini.

DA Produktet er kun garanteret med brug af iGuzzini-skiner og -udstyr.

NO Produktenes korrekte drift garanteres bare ved bruk av spor og tilbehør fra iGuzzini

SV Produkternas funktion garanteras endast vid användning av spår och tillbehör från iGuzzini

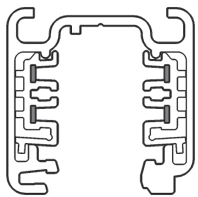
RU Функционирование продуктов гарантировано только при использовании бинариев и аксессуаров iGuzzini

ZH 此产品的正常运行只有在在使用IGUZZINI的轨道及配件的情况下才可以保证

## TRIPHASE VERSION

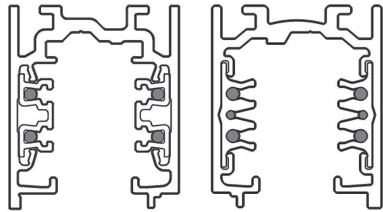
OK

OLD BEFORE 2012



OK

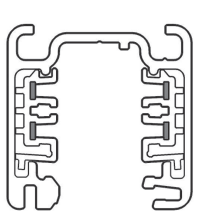
AFTER 2012



## DALI VERSION

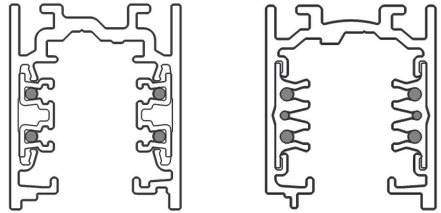
NO

BEFORE 2016



OK

AFTER 2016



IT Per chiarimenti contattare la "iGuzzini".

EN For more details contact "iGuzzini".

FR Pour plus d'informations contacter « iGuzzini ».

DE Für Detailinformationen wenden Sie sich bitte an „iGuzzini“.

NL Neem contact op met "iGuzzini" voor meer informatie.

ES Para más información contactar con "iGuzzini".

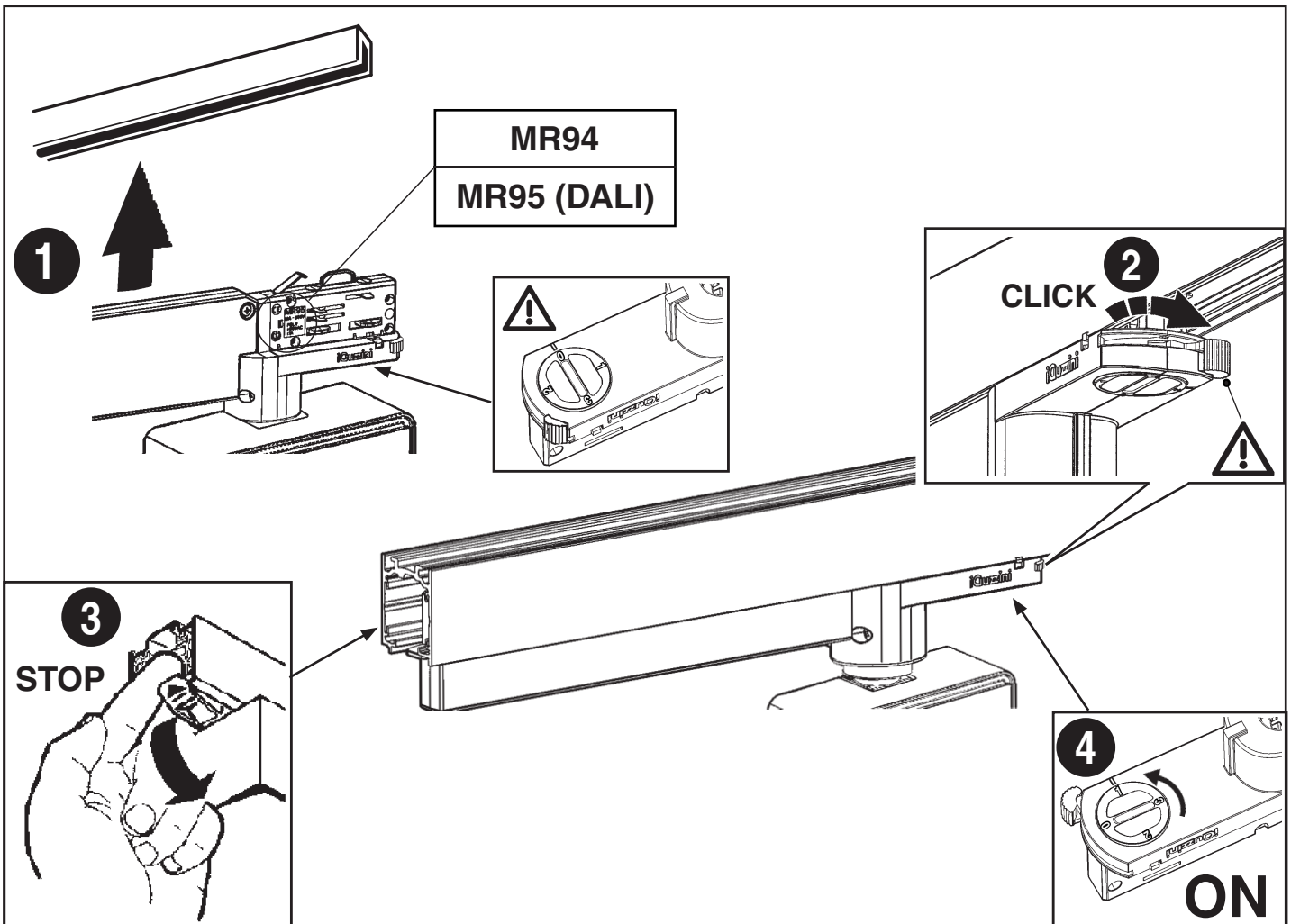
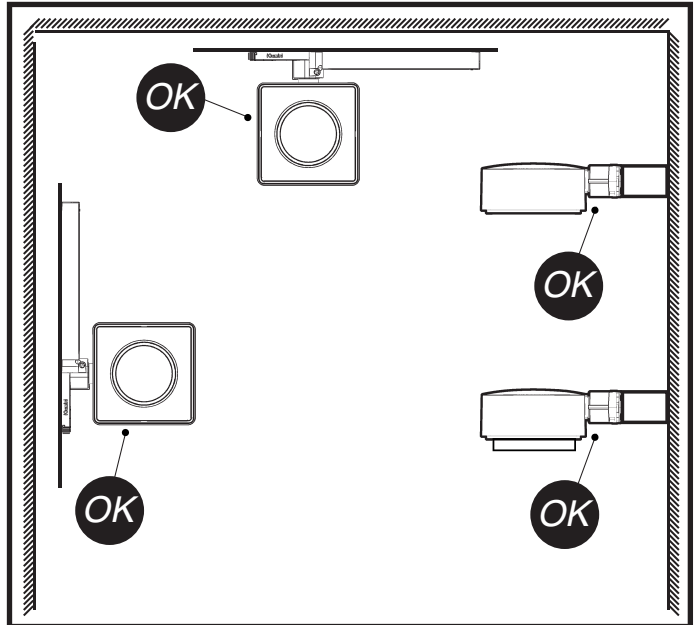
DA Kontakt "iGuzzini" for evt. Afklaringer.

NO Ta kontakt med "iGuzzini" for forklaring.

SV Kontakta "iGuzzini" vid eventuella oklarheter.

RU За разъяснениями обращаться в компанию "iGuzzini".

ZH 如需进一步信息请联系“iGuzzini”。



IT Se necessario, é possibile bloccare l'orientamento del vano ottico tramite le operazioni "STOP"

EN If necessary, it is possible to fix the optical assembly by steps "STOP"

FR Si nécessaire, il est possible de bloquer l'orientation du groupe optique en effectuant les opérations "STOP".

DE Falls nötig, kann das Optikgehäuse mittels der Operationen "STOP" blockiert werden.

NL Indien noodzakelijk kunt u de richting van het verlichtingsarmatuur vastzetten door de handelingen "STOP" uit te voeren.

ES De ser necesario es posible detener la orientación de la Optica, efectuando las operaciones "STOP".

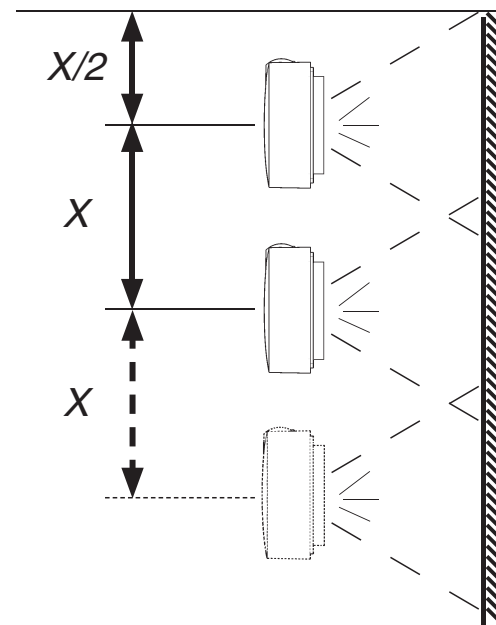
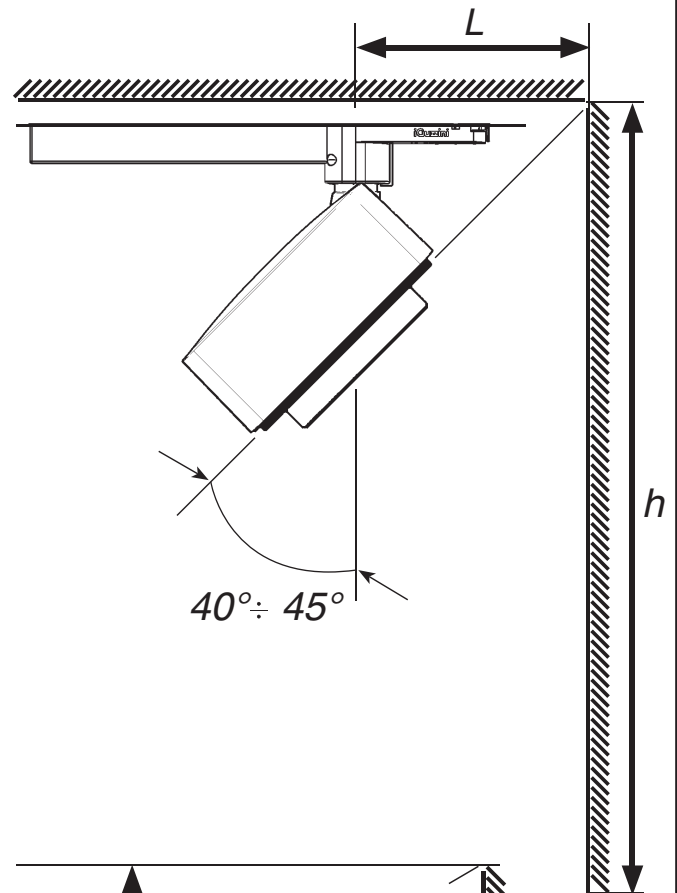
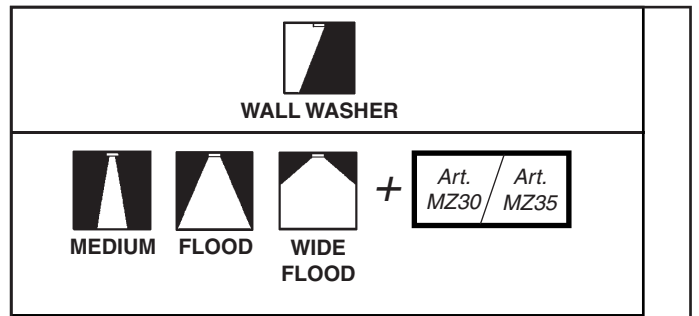
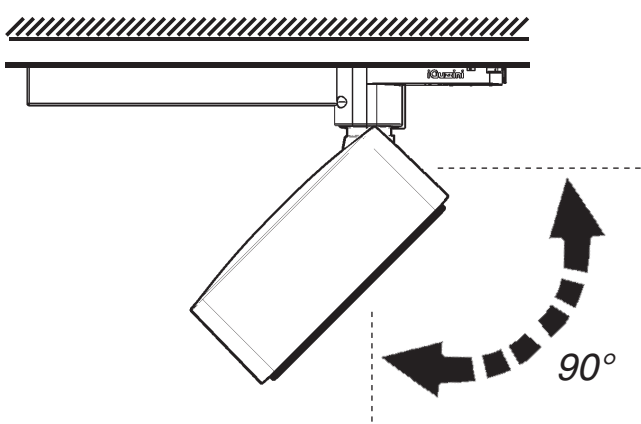
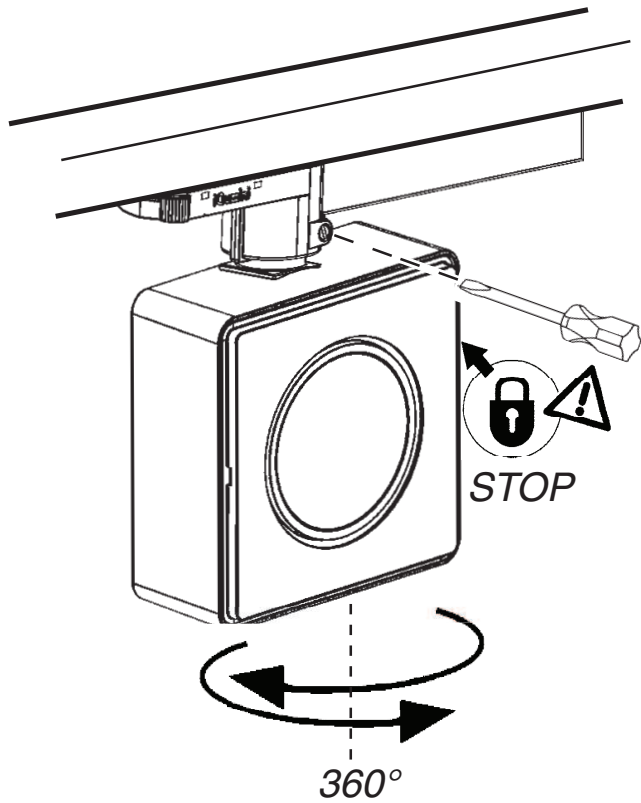
DA Hvis det er nødvendigt, kan man fastlåse retningen på den optiske enhed ved at følge fremgangsmåden i "STOP"

NO Ved behov, er det mulig å feste den optiske enheten ved trinn "STOP".

SV Om det är nödvändigt går det att blockera det optiska rummets riktning med momenten "STOP"

RU При необходимости можно заблокировать направление оптического проема с помощью операций "STOP".

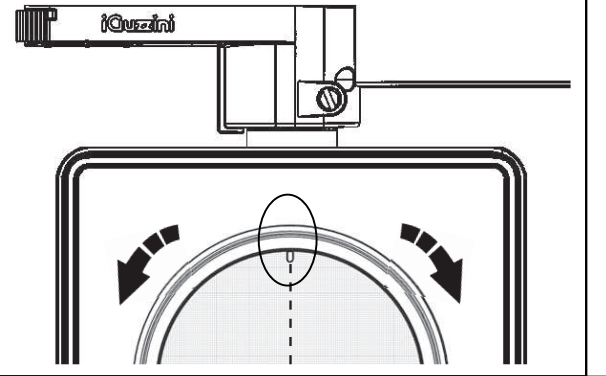
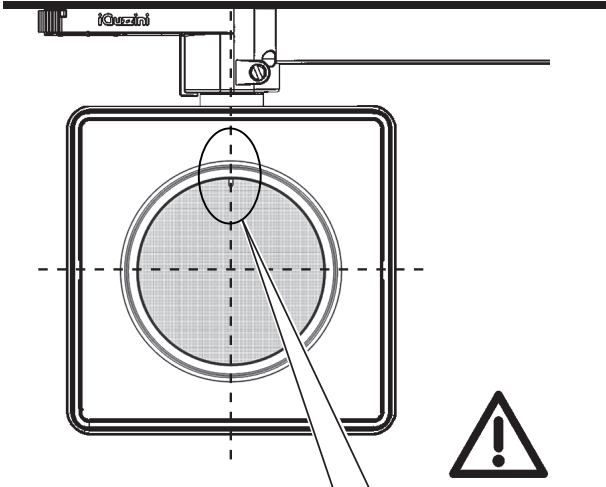
ZH 需要时, 可以按照 "STOP" 号操作来固定光学组装位置。



ART	L [m]	X max [m]	h [m]
Ø 128 mm Ø 126 mm	1	1	2,7
Ø 159 mm Ø 157 mm			

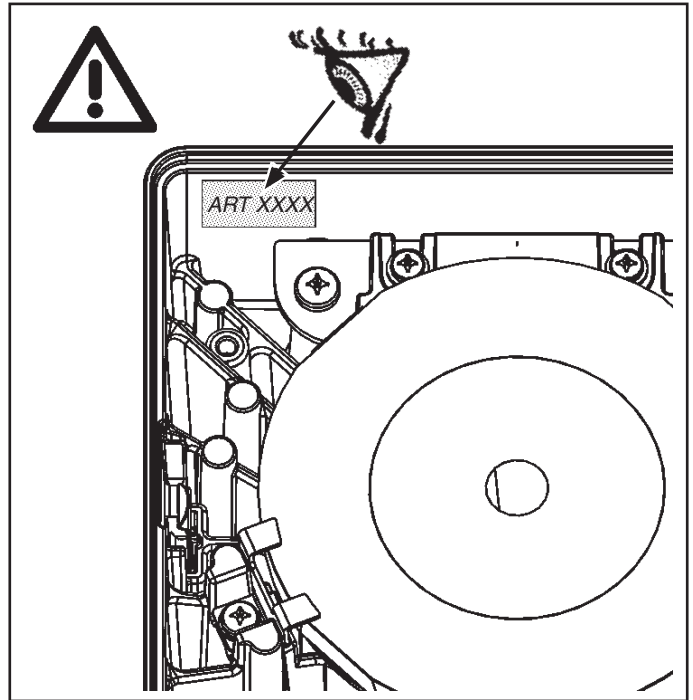
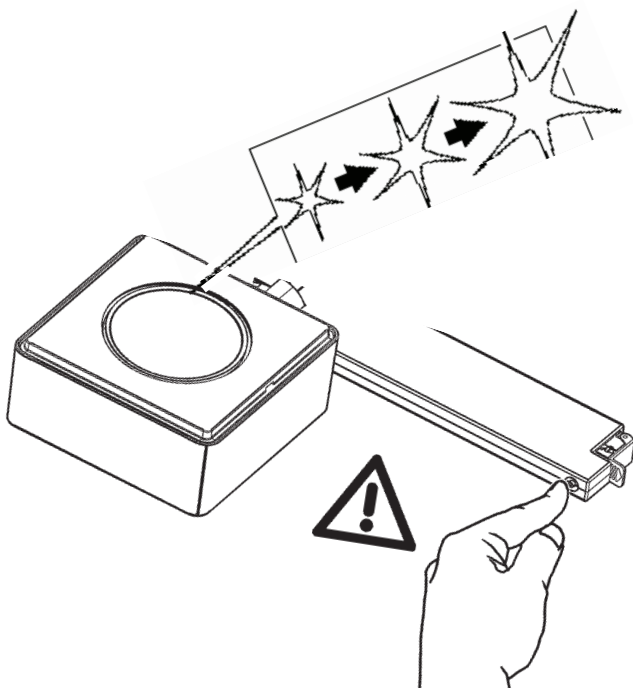


# WALL WASHER



REGOLAZIONE DELL'INTENSITA' LUMINOSA - ADJUSTING THE LUMINOSITY  
 RÉGLAGE DE L'INTENSITÉ LUMINEUSE - EINSTELLEN DER LICHTSTÄRKE  
 HET REGELEN VAN DE LICHTSTERKTE - REGULACION DE LA INTENSIDAD LUMINOSA  
 JUSTERING AF LYSSTYRKEN - JUSTERE LYSSTYRKEN - INSTÄLLNING AV LJUSSTYRKA  
 РЕГУЛЯЦИЯ ЦЕНРАЛЬНОЙ ОСИ ЛАМПЫ - 安裝和更換光源

# PUSH DIM



## + Art.

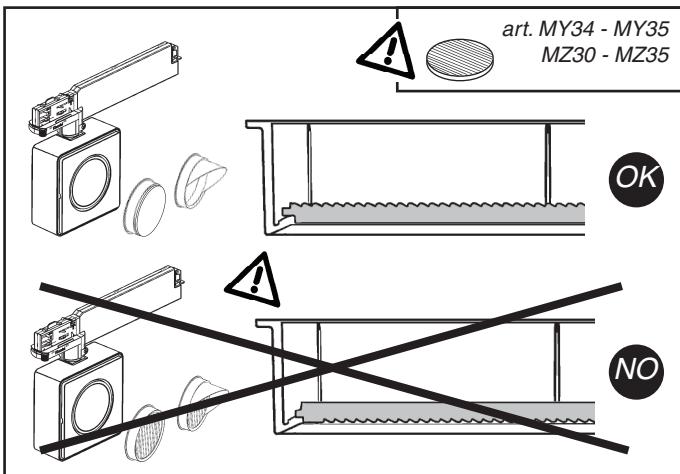
ART.		art. MZ24	art. MY34	art. MZ20	art. MZ18	art. MZ16
Small	Q276 - Q316	✗				
	Q277 - Q317 - QG82	✓	✓	✓	✓	
	Q278 - Q318 - QG83	✓	✓	✓	✓	
	Q279 - Q319 - QG84	✓	✓	✓	✓	
	Q280 - Q320 - QH07	✗	✗	✗	✗	
	Q281 - Q321	✗				
	Q282 - Q322 - QG85	✓	✓	✓	✓	
	Q283 - Q323 - QG86	✓	✓	✓	✓	
	Q284 - Q324 - QG87	✓	✓	✓	✓	
	Q285 - Q325 - QH08	✗	✗	✗	✗	✓
Q286 - Q326	✗					
Small	Q287 - Q327 - QG88	✓	✓	✓	✓	
	Q288 - Q328 - QG89	✓	✓	✓	✓	
	Q289 - Q329 - QG90	✓	✓	✓	✓	
	Q290 - Q330 - QH09	✗	✗	✗	✗	
	Q291 - Q331	✗				
	Q292 - Q332 - QG91	✓	✓	✓	✓	
	Q293 - Q333 - QG92	✓	✓	✓	✓	
	Q294 - Q334 - QG93	✓	✓	✓	✓	
	Q295 - Q335 - QH10	✗	✗	✗	✗	

ART.		art. MZ25	art. MY35	art. MZ21	art. MZ19	art. MZ17
Large	Q296 - Q336	✗				
	Q297 - Q337 - QG94	✓	✓	✓	✓	
	Q298 - Q338 - QG95	✓	✓	✓	✓	
	Q299 - Q339 - QG96	✓	✓	✓	✓	
	Q300 - Q340 - QH11	✗	✗	✗	✗	
	Q301 - Q341	✗				
	Q302 - Q342 - QG97	✓	✓	✓	✓	
	Q303 - Q343 - QG98	✓	✓	✓	✓	
	Q304 - Q344 - QG99	✓	✓	✓	✓	
	Q305 - Q345 - QH12	✗	✗	✗	✗	✓
	Q306 - Q346	✗				
	Q307 - Q347 - QH01	✓	✓	✓	✓	
	Q308 - Q348 - QH02	✓	✓	✓	✓	
	Q309 - Q349 - QH03	✓	✓	✓	✓	
	Q310 - Q350 - QH13	✗	✗	✗	✗	
	Q311 - Q351	✗				
Q312 - Q352 - QH04	✓	✓	✓	✓		
Q313 - Q353 - QH05	✓	✓	✓	✓		
Q314 - Q354 - QH06	✓	✓	✓	✓		
Q315 - Q355 - QH14	✗	✗	✗	✗		

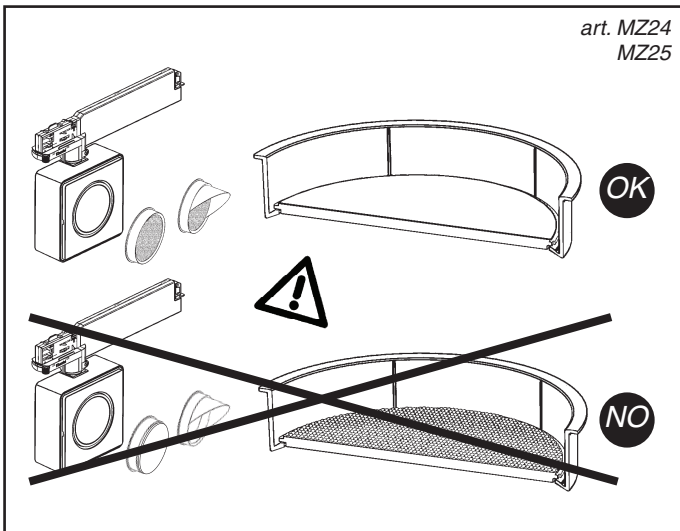


**MEDIUM**

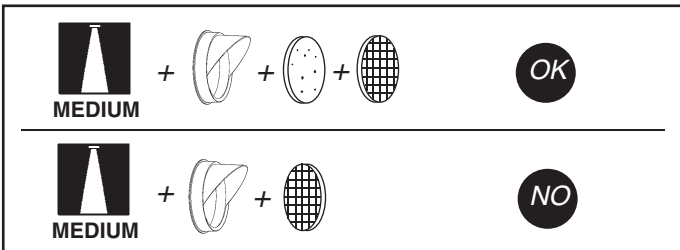
IT Si consiglia l'utilizzo di questo accessorio solo in abbinamento con l'accessorio SOFT LENS.  
 EN We recommend using this accessory only in combination with the SOFT LENS accessory.  
 FR Il est conseillé de n'utiliser cet accessoire qu'en combinaison avec l'accessoire SOFT LENS.  
 DE Wir empfehlen, dieses Zubehör nur in Verbindung mit dem Zubehör SOFT LENS zu verwenden.  
 NL We raden u aan dit accessoire alleen te gebruiken in combinatie met het accessoire SOFT LENS.  
 ES Se recomienda el uso de este accesorio sólo en combinación con el accesorio SOFT LENS.  
 DA Det tilrådes at bruge denne accessorie udelukkende sammen med udstyre SOFT LENS.  
 NO Det anbefales å bruke dette tilbehøret kun sammen med SOFT LENS-tilbehøret.  
 SV Det rekommenderas att endast använda detta tillbehör tillsammans med tillbehöret SOFT LENS.  
 RU Рекомендуется использовать этот аксессуар только вместе с аксессуаром SOFT LENS.  
 ZH 我们建议此配件仅与 SOFT LENS 配件配套使用



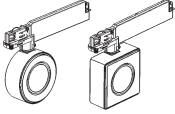






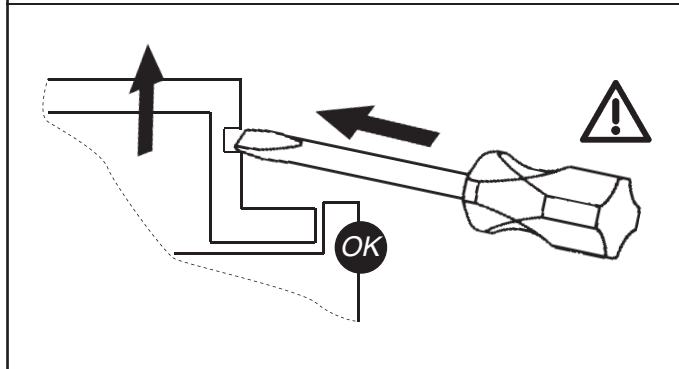
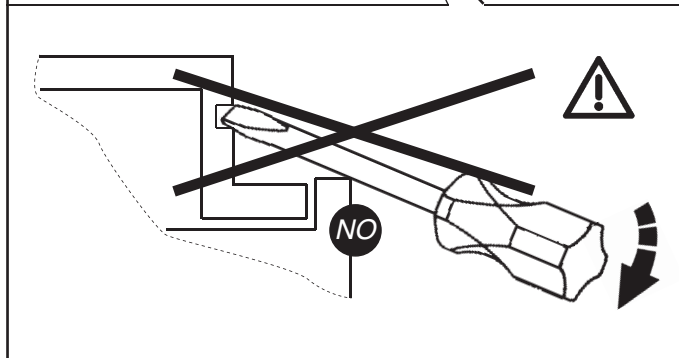
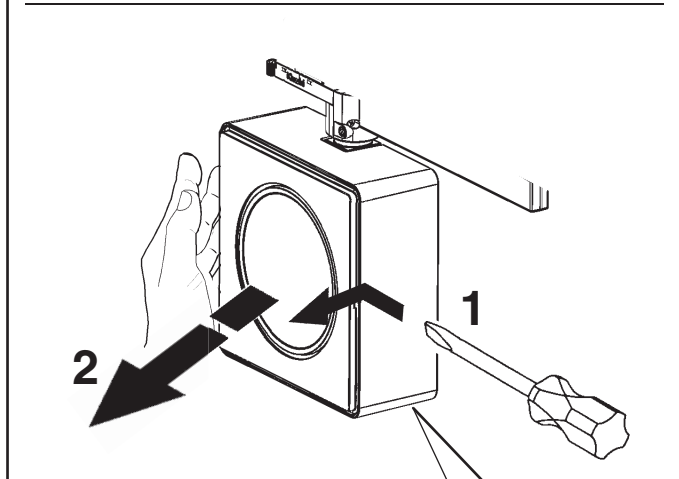
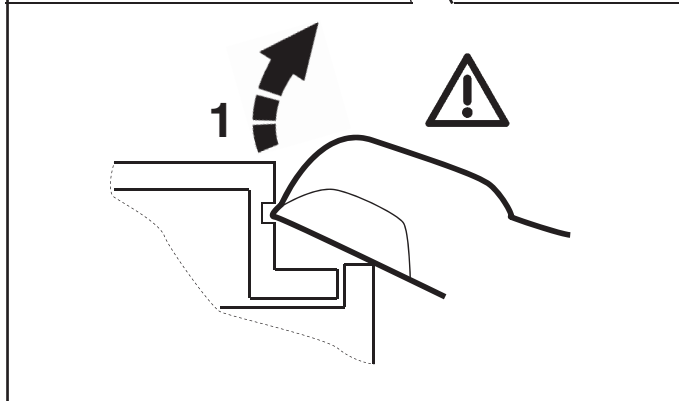
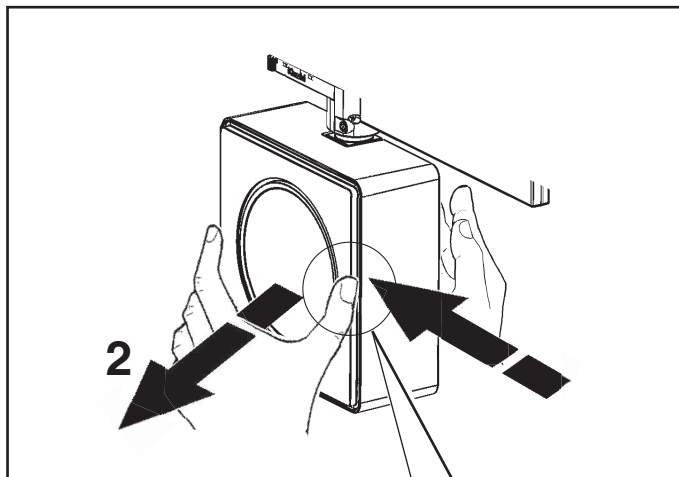
art. MY34 - MY35  
MZ30 - MZ35

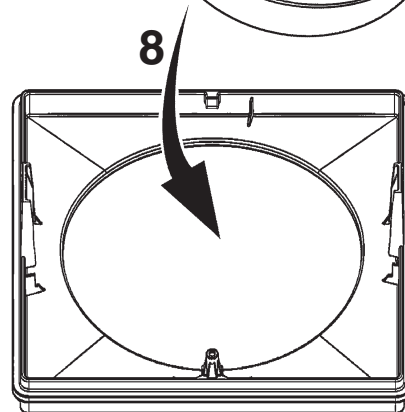
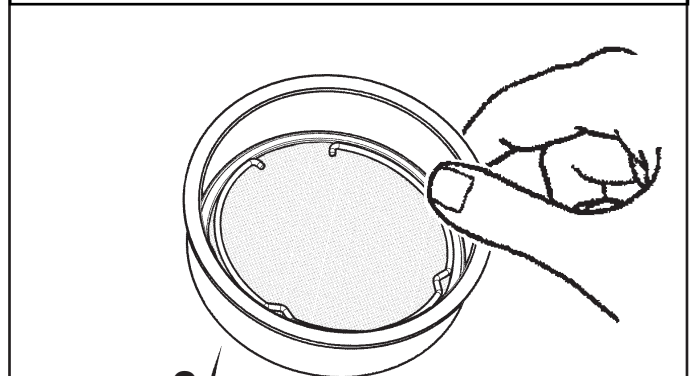
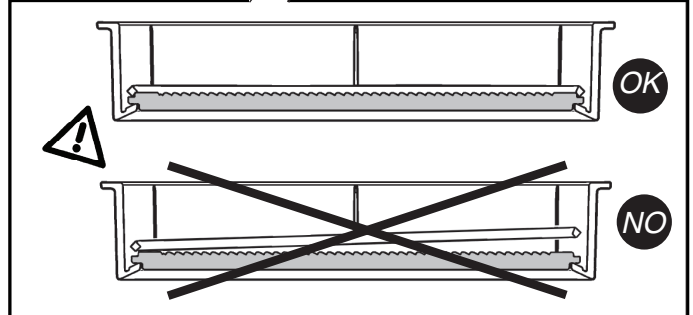
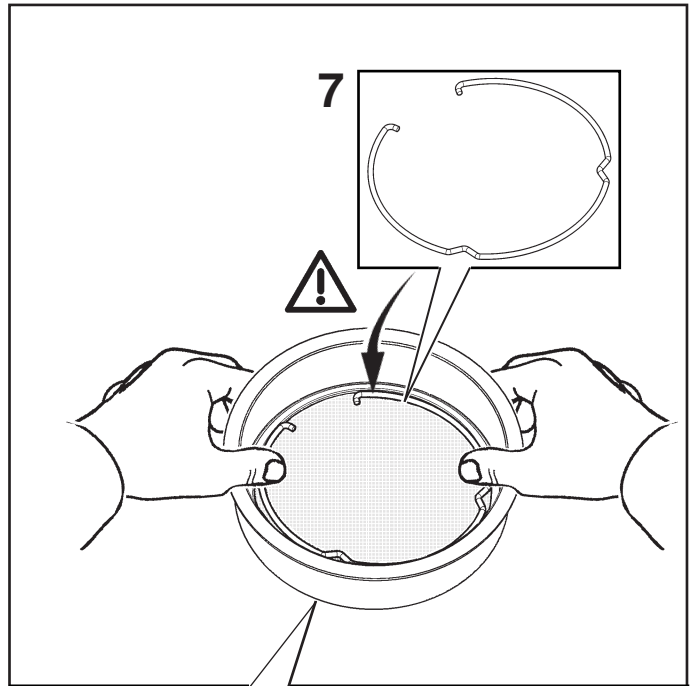
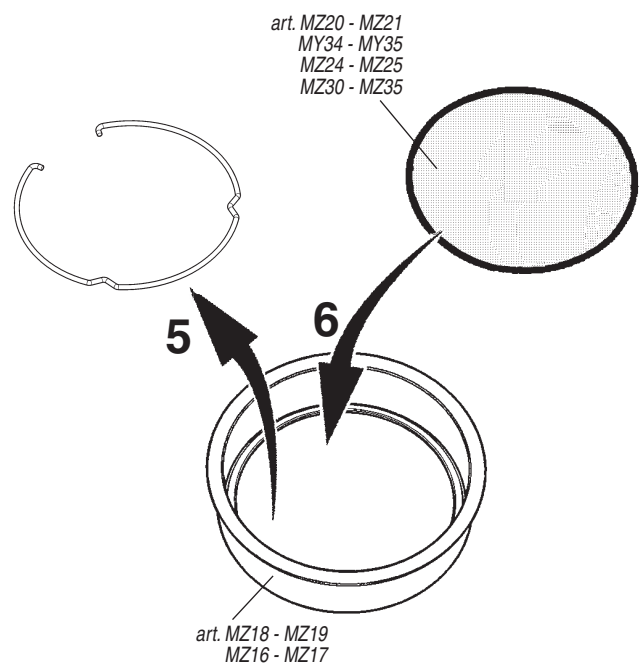
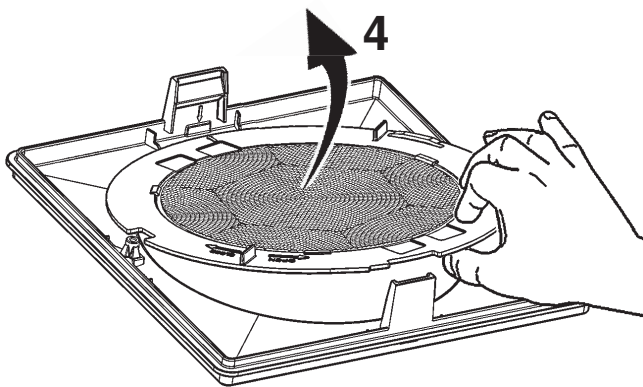
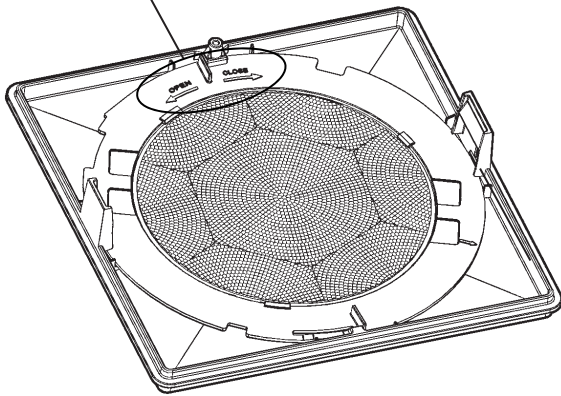
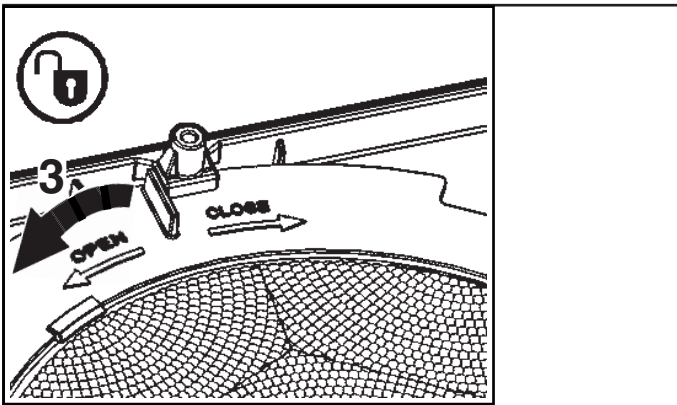


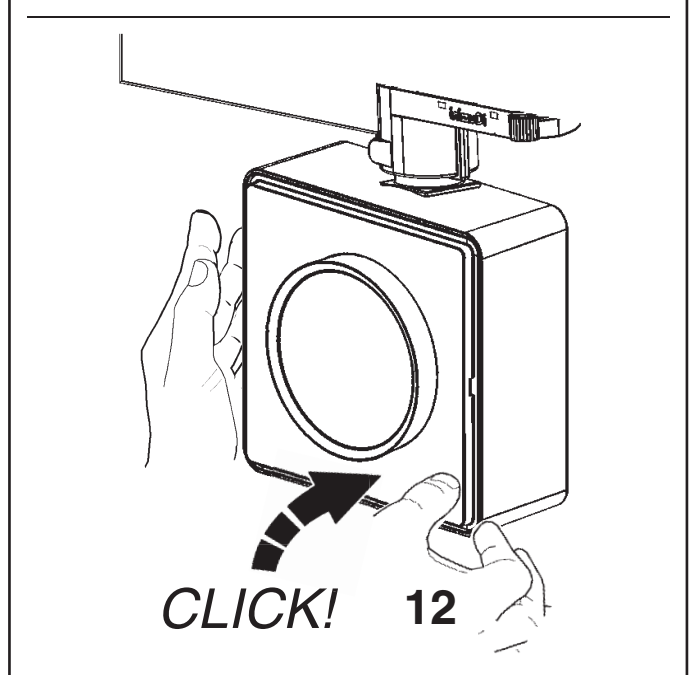
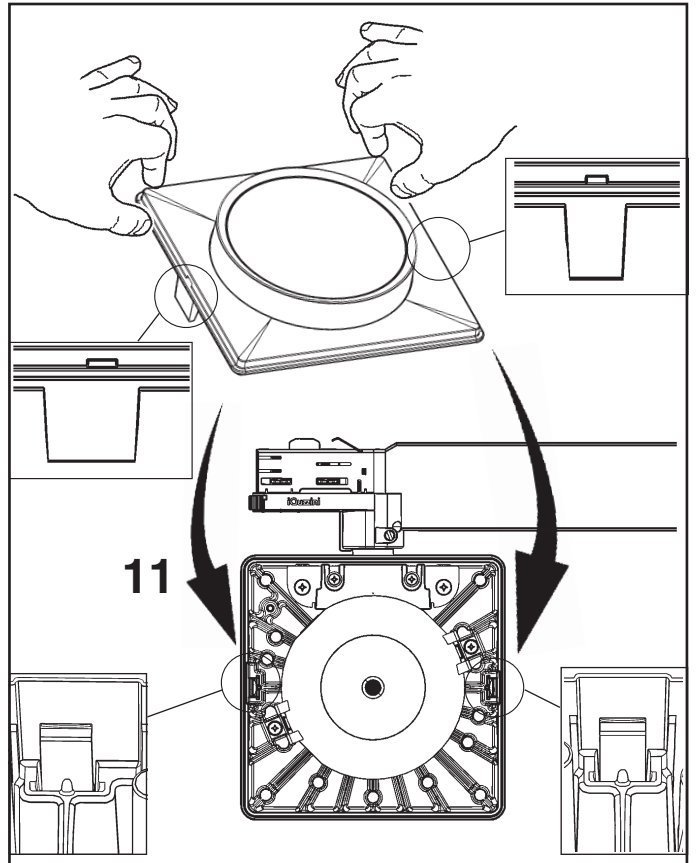
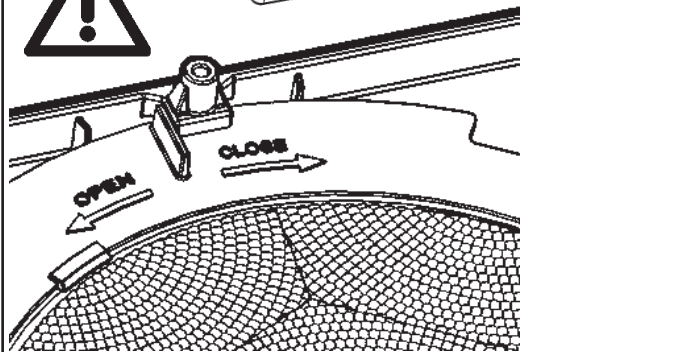
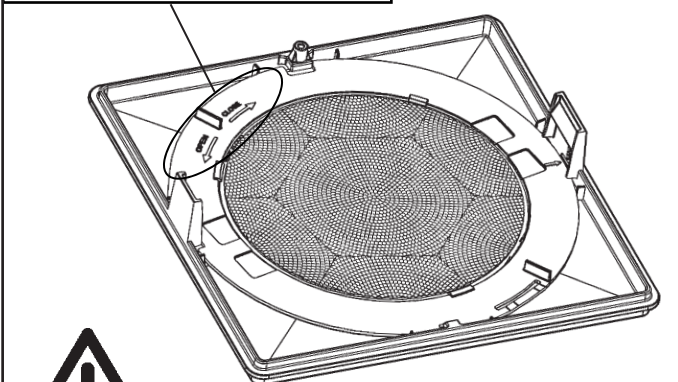
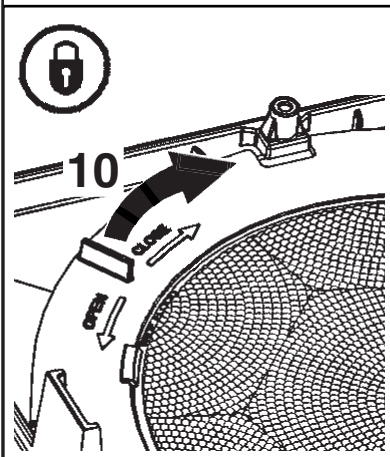
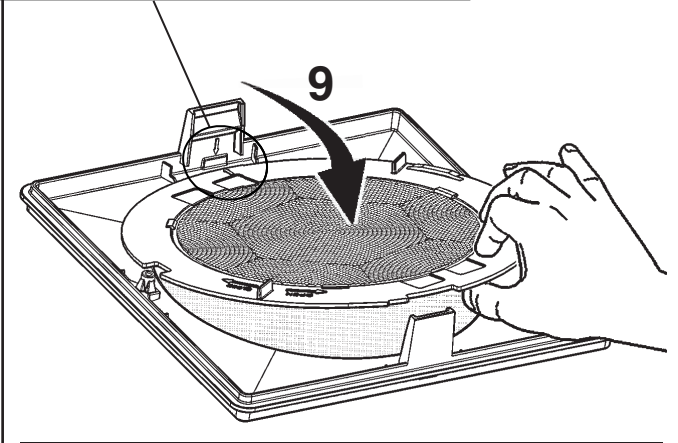
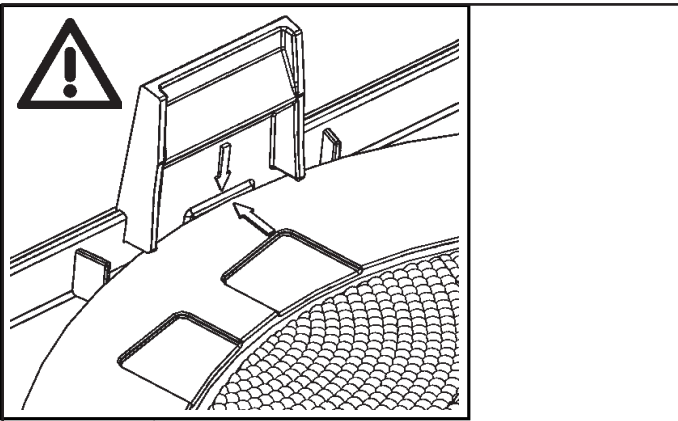
art. MZ24  
MZ25



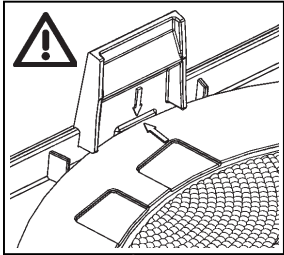
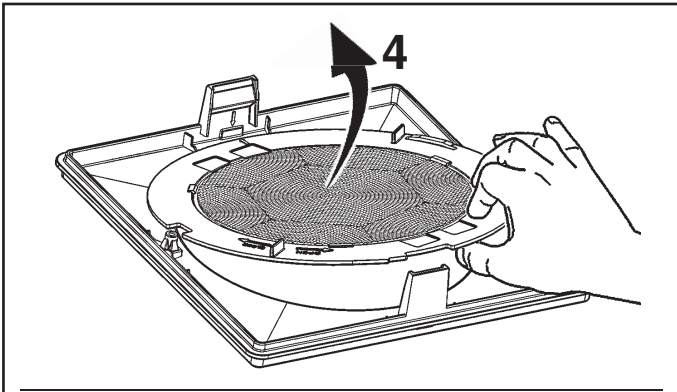
ART.	  	 
 	n°2 MAX	n°1 MAX



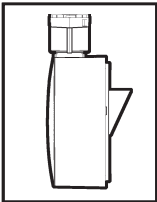
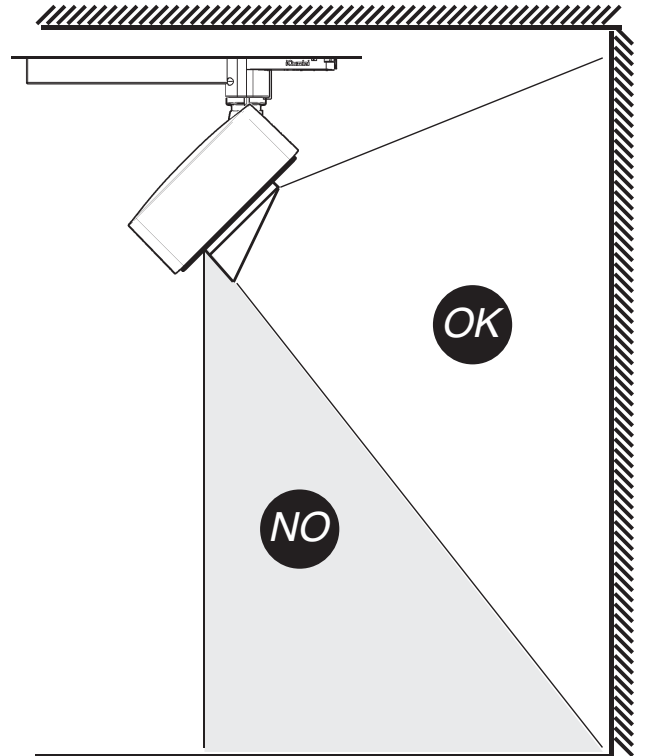
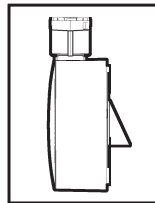
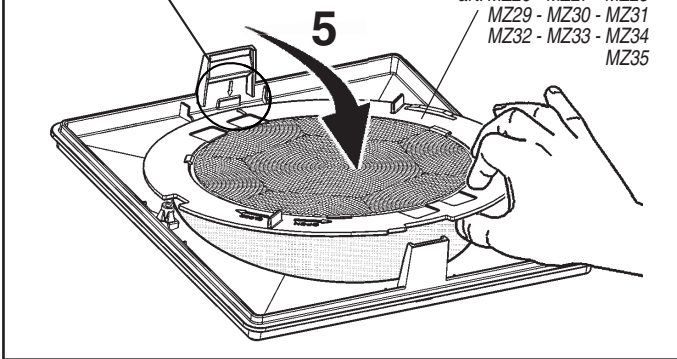




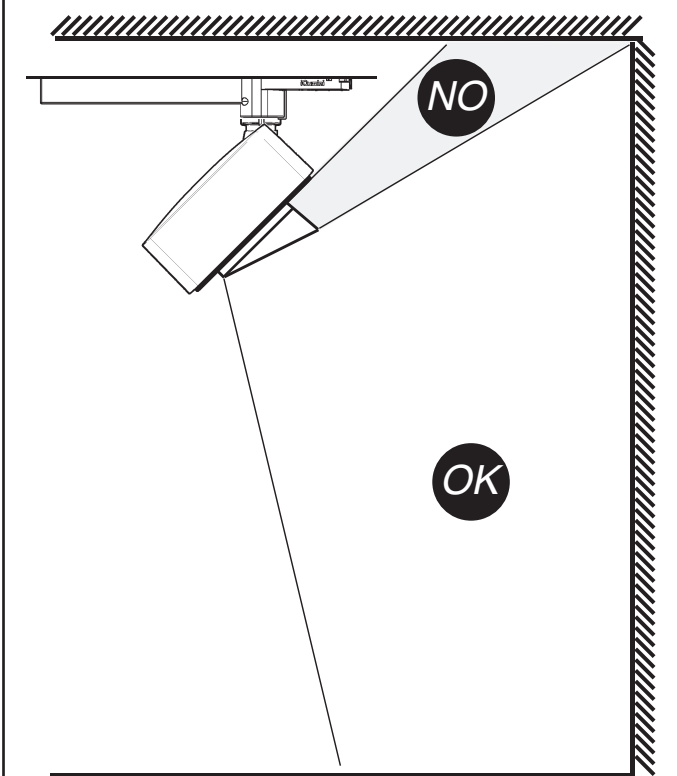
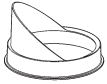
ART.	Opti Beam Refractor					
	Super Spot	Medium	Flood	Wide Flood	Oval	Wall washer
<b>Small</b> Ø 128 mm ∅ 126 mm	/	MZ26	MZ27	MZ28	MZ29	MZ30 + (MZ18/MZ16)
<b>Large</b> Ø 159 mm ∅ 157 mm	/	MZ31	MZ32	MZ33	MZ34	MZ35 (MZ19/MZ17)



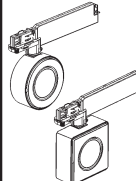
art. MZ26 - MZ27 - MZ28  
MZ29 - MZ30 - MZ31  
MZ32 - MZ33 - MZ34  
MZ35



art.  
MZ16 - MZ17



IT N.B.: Per la sostituzione del LED contattare l'azienda iGuzzini.  
 EN N.B.: For information on LED replacement please contact iGuzzini.  
 FR N.B.: Pour procéder au remplacement de la LED, adressez-vous à la société iGuzzini.  
 DE N.B.: Bezüglich des Austausches der LED kontaktieren Sie bitte die Firma iGuzzini.  
 NL N.B.: Voor het vervangen van de LED neemt u contact op met het bedrijf iGuzzini.  
 ES NOTA: Para sustituir el LED llame a la empresa iGuzzini.  
 DA N.B.: For udskiftning af lysdioden, skal man kontakte iGuzzini.  
 NO N.B.: For informasjon om skifte av LED, vennligst ta kontakt med iGuzzini.  
 SV OBS! För byte av lysdioden, kontakta företaget iGuzzini.  
 RU ПРИМЕЧАНИЕ: Для замены СИДов обращайтесь в компанию iGuzzini.  
 ZH 注意: 如需LED更换的信息, 请联系iGuzzini.

	<p>CARICO DALI / DALI LOAD          CHARGE DALI          (COURANT MAXI ADMISSIBLE)          DALI-LAST          DALI VERMOGEN          CARGA DALI          DALI STRÖMSTYRKE          BELASTNING FOR "DALI"          DALI-BELASTNING          МАКС. ТОК СИСТЕМЫ DALI С          РЕГУЛЯЦИЕЙ ИНТЕНСИВНОСТИ          СВЕТА          DALI 智能调光系统允许的最大电流量</p>	<p>INDIRIZZI DALI          DALI ADDRESSES          ADRESSES DALI          DALI-ADRESSEN          DALI ADRESSEN          DIRECCIONES DALI          DALI ADDRESSER          ADRESSER TIL "DALI"          DALI-ADRESSER          ЛОГИЧЕСКИЕ АДРЕСА          СИСТЕМЫ DALI          DALI 智能调光系统计算机指定控制参数</p>
<p>ART.</p> 	<p>1 (2 mA)</p>	<p>1</p>

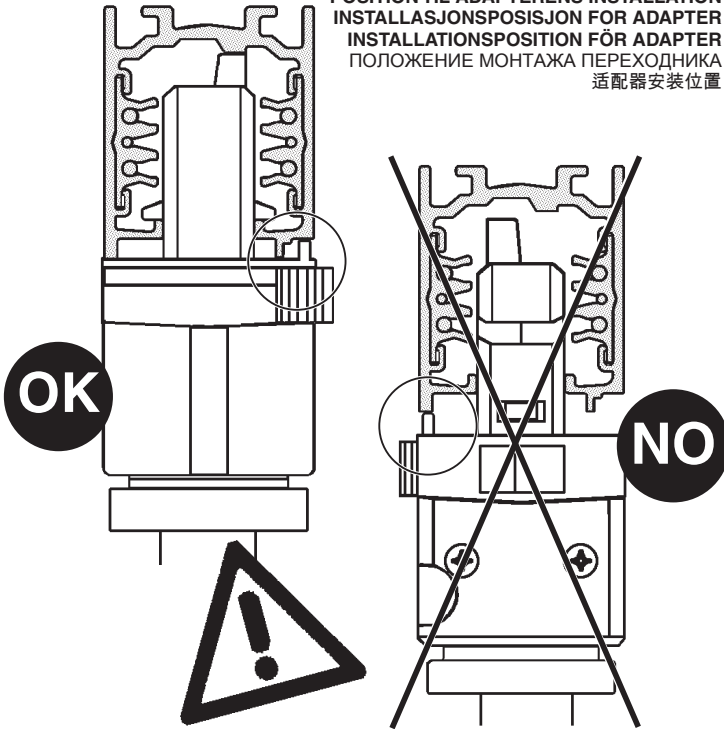




2.519.604.00  
IS11579/00

# iGuzzini

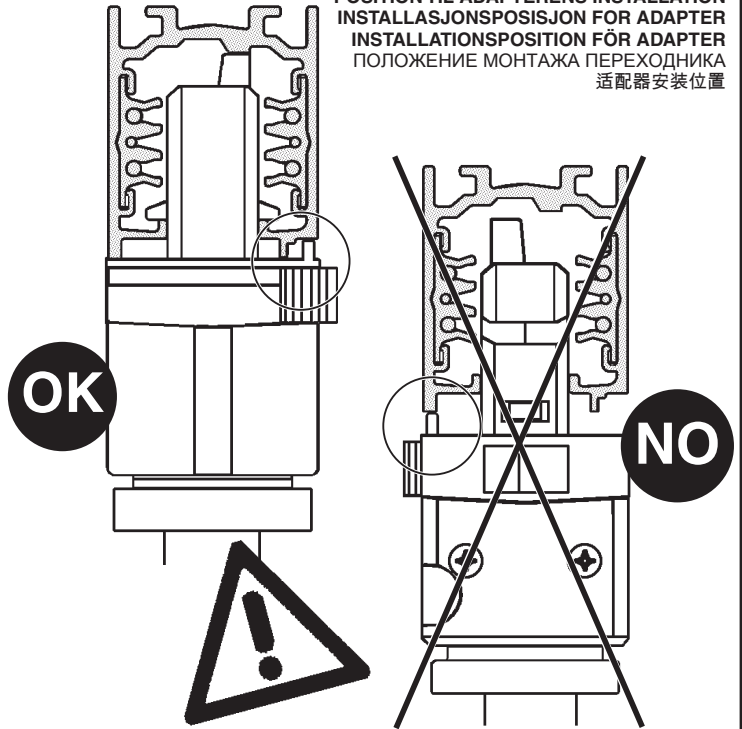
POSIZIONE DI INSTALLAZIONE ADATTATORE  
ADAPTER INSTALLATION POSITION  
POSITION D'INSTALLATION ADAPTATEUR  
EINBAUPOSITION DES ADAPTERS  
INSTALLATIESTAND ADAPTER  
POSICIÓN DE INSTALACIÓN DEL ADAPTADOR  
POSITION TIL ADAPTERENS INSTALLATION  
INSTALLASJONSPOSISJON FOR ADAPTER  
INSTALLATIONSPOSITION FÖR ADAPTER  
ПОЛОЖЕНИЕ МОНТАЖА ПЕРЕХОДНИКА  
适配器安装位置



2.519.604.00  
IS11579/00

# iGuzzini

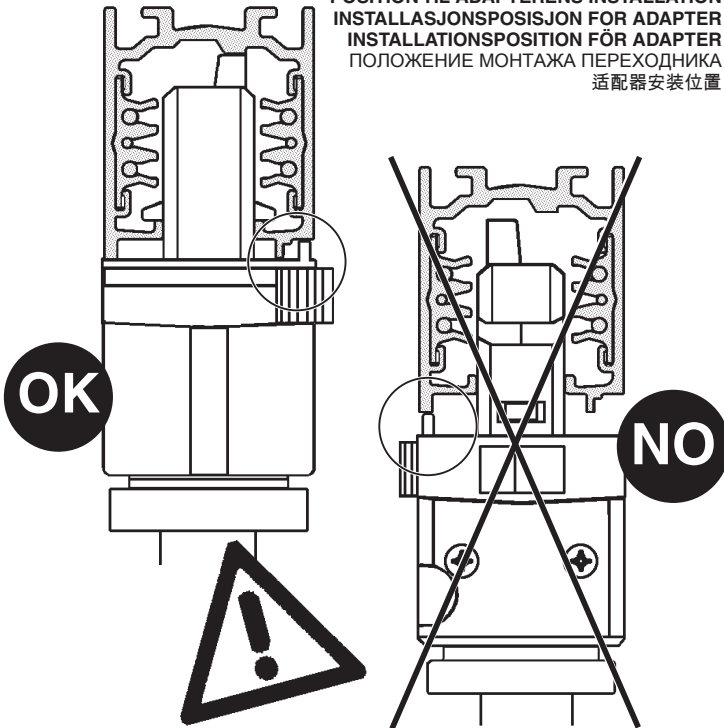
POSIZIONE DI INSTALLAZIONE ADATTATORE  
ADAPTER INSTALLATION POSITION  
POSITION D'INSTALLATION ADAPTATEUR  
EINBAUPOSITION DES ADAPTERS  
INSTALLATIESTAND ADAPTER  
POSICIÓN DE INSTALACIÓN DEL ADAPTADOR  
POSITION TIL ADAPTERENS INSTALLATION  
INSTALLASJONSPOSISJON FOR ADAPTER  
INSTALLATIONSPOSITION FÖR ADAPTER  
ПОЛОЖЕНИЕ МОНТАЖА ПЕРЕХОДНИКА  
适配器安装位置



2.519.604.00  
IS11579/00

# iGuzzini

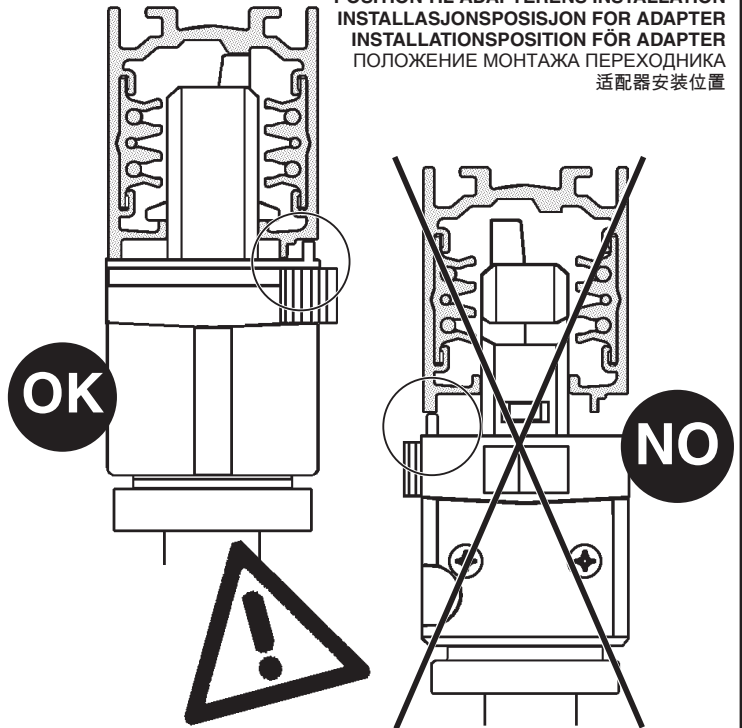
POSIZIONE DI INSTALLAZIONE ADATTATORE  
ADAPTER INSTALLATION POSITION  
POSITION D'INSTALLATION ADAPTATEUR  
EINBAUPOSITION DES ADAPTERS  
INSTALLATIESTAND ADAPTER  
POSICIÓN DE INSTALACIÓN DEL ADAPTADOR  
POSITION TIL ADAPTERENS INSTALLATION  
INSTALLASJONSPOSISJON FOR ADAPTER  
INSTALLATIONSPOSITION FÖR ADAPTER  
ПОЛОЖЕНИЕ МОНТАЖА ПЕРЕХОДНИКА  
适配器安装位置



2.519.604.00  
IS11579/00

# iGuzzini

POSIZIONE DI INSTALLAZIONE ADATTATORE  
ADAPTER INSTALLATION POSITION  
POSITION D'INSTALLATION ADAPTATEUR  
EINBAUPOSITION DES ADAPTERS  
INSTALLATIESTAND ADAPTER  
POSICIÓN DE INSTALACIÓN DEL ADAPTADOR  
POSITION TIL ADAPTERENS INSTALLATION  
INSTALLASJONSPOSISJON FOR ADAPTER  
INSTALLATIONSPOSITION FÖR ADAPTER  
ПОЛОЖЕНИЕ МОНТАЖА ПЕРЕХОДНИКА  
适配器安装位置

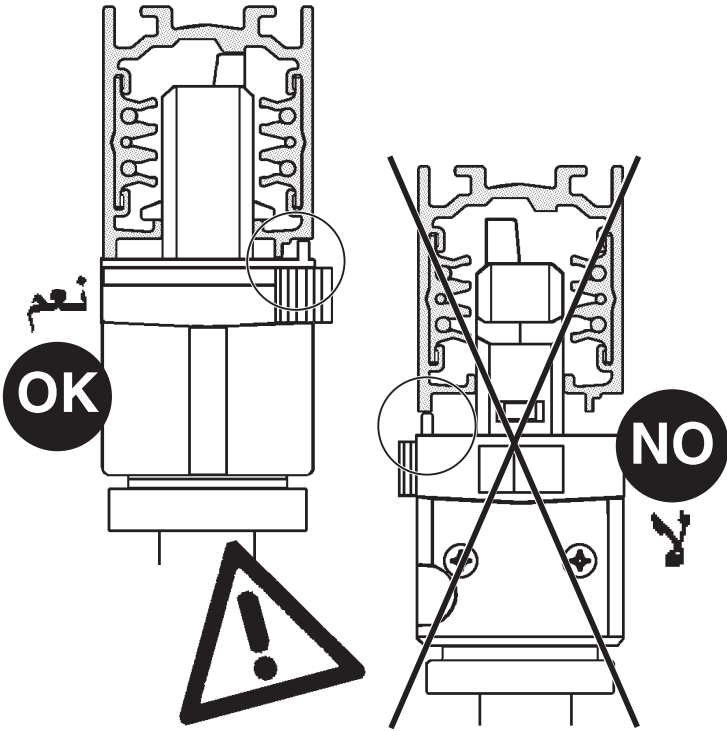


2.509.493.00  
IS11580/00

**iGuzzini**

موضع تركيب المهايئ

POSIZIONE DI INSTALLAZIONE ADATTATORE  
ADAPTER INSTALLATION POSITION  
POSICIÓN DE INSTALACIÓN DEL ADAPTADOR



2.509.493.00  
IS11580/00

**iGuzzini**

موضع تركيب المهايئ

POSIZIONE DI INSTALLAZIONE ADATTATORE  
ADAPTER INSTALLATION POSITION  
POSICIÓN DE INSTALACIÓN DEL ADAPTADOR

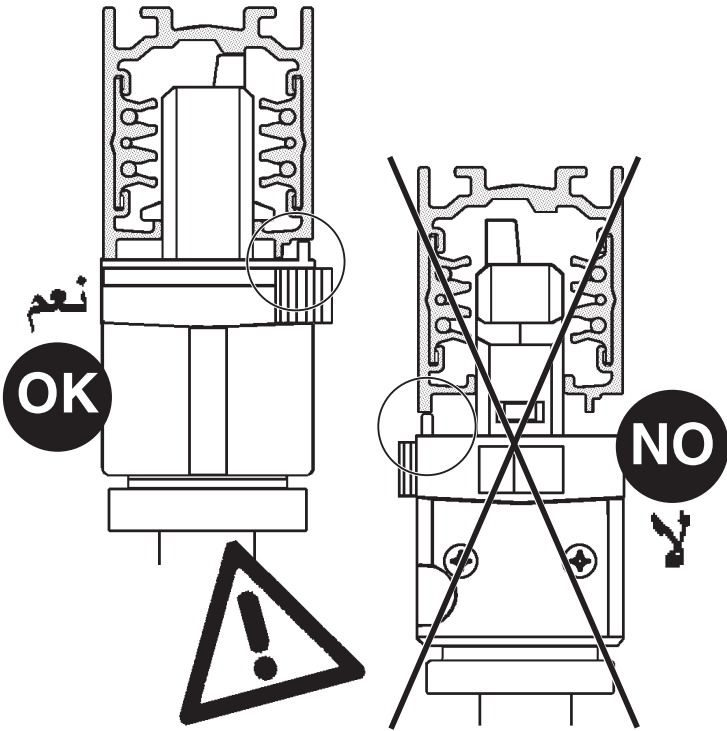


2.509.493.00  
IS11580/00

**iGuzzini**

موضع تركيب المهايئ

POSIZIONE DI INSTALLAZIONE ADATTATORE  
ADAPTER INSTALLATION POSITION  
POSICIÓN DE INSTALACIÓN DEL ADAPTADOR



2.509.493.00  
IS11580/00

**iGuzzini**

موضع تركيب المهايئ

POSIZIONE DI INSTALLAZIONE ADATTATORE  
ADAPTER INSTALLATION POSITION  
POSICIÓN DE INSTALACIÓN DEL ADAPTADOR



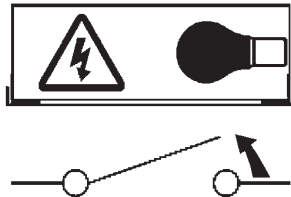
- I Istruzioni per le operazioni di servizio per l'apparecchio di illuminazione**  
**GB Instructions on luminaire service operations**  
**F Instructions pour les opérations de service du luminaire**  
**D Wartungsanleitung für die Leuchte**  
**NL Instructies voor de onderhoudsoperaties op de verlichtingsarmatuur**  
**E Instrucciones para las operaciones de servicio del aparato de alumbrado**  
**DK Anvisninger i serviceindgreb på belysningsarmatur**  
**N Anvisninger for betjening av lysapparatet**  
**S Instruktioner för användning av belysningsanordningen**  
**RUS Инструкции по эксплуатации осветительного прибора**  
**CN 照明装置检修操作说明**

**Sostituire la lampada parzialmente esausta**  
 Replace the partly exhausted lamp  
 Remplacer la lampe partiellement épuisée  
 Die teilweise erschöpfte Lampe austauschen  
 Vervang de gedeeltelijk lege lamp  
 Sustituir la lámpara parzialmente agotada  
 Udskift den delvist udtjente pære  
 Skifte ut den delvis utbrente lyspæren  
 Byt ut den delvis förbrukade lampan  
 Замена частично отработанной лампочки  
 更换部分老化的灯泡

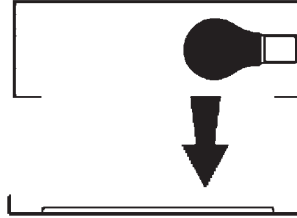


**Spegnimento**  
 Switch it off  
 Extinction  
 Ausschaltung  
 Uitschakeling  
 Apagado  
 Slukning  
 Slukking  
 Släckning  
 Выключение  
 关灯

**Interrompere l'alimentazione dell'apparecchio**  
 Cut the power supply to the luminaire  
 Couper l'alimentation du luminaire  
 Stromversorgung der Leuchte unterbrechen  
 Onderbreek de voeding van het apparaat  
 Interrumpir la alimentación del aparato  
 Afbryd armaturets strømforsyning  
 Avbryt strømtilførselen til apparatet  
 Koppla från anordningens strömförsörjning  
 Отключить электропитание прибора  
 中断装置供电



**Aprire l'apparecchio**  
 Open the fixture  
 Ouvrir le luminaire  
 Das Gerät öffnen  
 Open het apparaat  
 Abrir el aparato  
 Åbn armaturet  
 Åpne apparatet  
 Öppna anordningen  
 Раскрыть прибор  
 打开装置



**Rimuovere la lampada esausta**  
 Remove the exhausted lamp  
 Retirer la lampe épuisée  
 Die alte Lampe entnehmen  
 Verwijder de lege lamp  
 Quitar la lámpara agotada  
 Tag den udtjente pære ud  
 Fjerne den utbrente lyspæren  
 Ta bort den förbrukade lampan  
 Вынуть старую лампочку  
 取出老化的灯泡

**Portarla in un centro di riciclaggio**  
 Carry it to a recycling centre  
 La porter dans une déchetterie pour son recyclage  
 Ordnungsgemäß entsorgen  
 Breng de lamp naar een recyclingcentrum  
 Llevarla a un centro de reciclaje  
 Aflever den på en genbrugsstation  
 Lever den til en miljøstasjon  
 Lämna in den till en återvinningsanläggning  
 Сдать ее в пункт приема утильсырья  
 将其送往回收中心



**Inserire la nuova lampada**  
 Introduce the new lamp  
 Installer la lampe neuve  
 Die neue Lampe einsetzen  
 Doe de nieuwe lamp op zijn plek  
 Montar la nueva lámpara  
 Sæt den nye pære i  
 Sette i den nye pæren  
 Sätt i den nya lampan  
 Вставить новую лампочку  
 装入新灯泡

**Inserire la nuova lampada nel portalampana**  
 Fit the new lamp into the socket  
 Installer la nouvelle lampe dans le support de lampe  
 Die neue Lampe in den Sockel einsetzen  
 Doe de nieuwe lamp in de lamphouder  
 Montar la nueva lámpara en el portalampana  
 Sæt den nye pære i fatningen  
 Sette den nye pæren inn i lampeholderen  
 Sätt i den nya lampan i lamphållaren  
 Вставить новую лампочку в патрон  
 将新灯泡插入灯泡架中



**Riposizionare ottica**  
 Re-place the optic  
 Remettre l'optique à sa place  
 Die Optik wieder einsetzen  
 Doe de optiek weer op zijn plaats  
 Volver a montar la óptica  
 Sæt den optiske enhed på plads  
 Innstille linsen  
 Flytta om optiken  
 Отрегулировать линзы  
 重新定位光头



**Effettuare prova di funzionamento**  
 Perform operative test  
 Procéder à un essai de fonctionnement  
 Eine Funktionsprüfung durchführen  
 Controleer de correcte werking  
 Hacer una prueba de funcionamiento  
 Afprøv funktionen  
 Prøve om den fungerer  
 Utför funktionstest  
 Выполнить проверку исправности работы  
 执行功能测试



**I Istruzioni per la pulizia dell'apparecchio di illuminazione**  
**GB Instructions on luminaire cleaning operations**  
**F Instructions pour le nettoyage du luminaire**  
**D Anweisungen zur Reinigung der Leuchte**  
**NL Instructies voor de reiniging van de verlichtingsarmatuur**  
**E Instrucciones para limpiar el aparato de alumbrado**  
**DK Anvisninger i rengøring af belysningsarmaturet**  
**N Anvisninger for rengjøring av lysapparatet**  
**S Instruktioner för rengöring av belysningsanordningen**  
**RUS Инструкции по чистке осветительного прибора**  
**CN 照明装置清洁说明**

**Pulire l'apparecchio**  
**Clean the fixture**  
**Nettoyer le luminaire**  
**Das Gerät reinigen**  
**Reinig het apparaat**  
**Limpiar el aparato**  
**Rengør armaturet**  
**Rengjøre apparatet**  
**Rengör anordningen**  
**Чистка прибора**  
**清洁装置**



**Spegnimento**  
**Switch it off**  
**Extinction**  
**Ausschaltung**  
**Uitschakeling**  
**Apagado**  
**Slukning**  
**Slukking**  
**Släckning**  
**Выключение**  
**关灯**

**Interrompere l'alimentazione dell'apparecchio**  
**Cut the power supply to the luminaire**  
**Couper l'alimentation du luminaire**  
**Stromversorgung der Leuchte unterbrechen**  
**Onderbreek de voeding van het apparaat**  
**Interrumpir la alimentación del aparato**  
**Afbryd armaturets strømforstyrning**  
**Avbryt strømtilførselen til apparatet**  
**Koppla från anordningens strömförsörjning**  
**Отключить электропитание прибора**  
**中断装置供电**



**Spolverare l'ottica esterna**  
**Remove dust from the external optic**  
**Dépoussiérer l'optique extérieure**  
**Die externe Optik abstauben**  
**Stof de externe optiek af**  
**Quitar el polvo de la óptica exterior**  
**Tør støvet af den udvendige optiske enhed**  
**Fjerne støv fra den eksterne lysenheden**  
**Damma av den yttre optiken**  
**Вытереть пыль с внешней стороны линз**  
**为外侧光头掸尘**



**Lavare l'ottica esterna**  
**Wash the external optic**  
**Laver l'optique extérieure**  
**Die externe Optik waschen**  
**Was de externe optiek**  
**Lavar la óptica exterior**  
**Vask den udvendige optiske enhed**  
**Vaske den eksterne lysenheden**  
**Rengör den yttre optiken**  
**Вымыть линзы с внешней стороны**  
**清洁外光头**



**Rimuovere l'ottica**  
**Remove the optic**  
**Retirer l'optique**  
**Die Optik abnehmen**  
**Verwijder de optiek**  
**Quitar la óptica**  
**Tag den optiske enhed af**  
**Fjerne lysenheden**  
**Ta bort optiken**  
**Снять линзы**  
**取下光头**



**Pulire la parte interna dell'apparecchio di illuminazione**  
**Clean the inside of the fixture**  
**Nettoyer l'intérieur du luminaire**  
**Die Innenseite der Leuchte reinigen**  
**Reinig de binnenzijde van de verlichtingsarmatuur**  
**Limpiar el interior del aparato de alumbrado**  
**Rengør belysningsarmaturets indvendige dele**  
**Rengjøre lysapparatet innvendig**  
**Rengör belysningsanordningen invändigt**  
**Протереть осветительный прибор изнутри**  
**清洁照明装置内部**



**Riposizionare ottica**  
**Re-place the optic**  
**Remettre l'optique à sa place**  
**Die Optik wieder einsetzen**  
**Doe de optiek weer op zijn plaats**  
**Volver a montar la óptica**  
**Sæt den optiske enhed på plads**  
**Innstille linsen**  
**Flytta om optiken**  
**Отрегулировать линзы**  
**重新定位光头**



**Effettuare prova di funzionamento**  
**Perform operative test**  
**Procéder à un essai de fonctionnement**  
**Eine Funktionsprüfung durchführen**  
**Controleer de correcte werking**  
**Hacer una prueba de funcionamiento**  
**Afprøv funktionen**  
**Prøve om den fungerer**  
**Utför funktionstest**  
**Выполнить проверку исправности работы**  
**执行功能测试**



- I** Istruzioni per il fine vita e lo smaltimento dei componenti  
**GB** Instructions on end-of-life and component disposal  
**F** Instructions pour la gestion des composants en fin de vie et leur mise au rebut  
**D** Anweisungen zur Entsorgung der Leuchtenkomponenten  
**NL** Instructies voor het verwijderen van de armatuur en het recyclen van de onderdelen  
**E** Instrucciones para el final de vida y la eliminación los componentes  
**DK** Anvisninger i udtjent armatur og bortskaffelse af komponenter  
**N** Anvisninger for endt levetid og avfallsbehandling av delene  
**S** Instruktioner vid bortskaffning och kassering av komponenter  
**RUS** Инструкции по утилизации прибора и его комплектующих по окончании его срока службы  
**CN** 寿命期结束与零件废弃处置说明

<p>Spegnimento Switch it off Extinction Ausschaltung Uitschakeling Apagado Slukning Slukking Släckning Выключение 关灯</p> <p>Interrompere l'alimentazione dell'apparecchio Cut the power supply to the luminaire Couper l'alimentation du luminaire Stromversorgung der Leuchte unterbrechen Onderbreek de voeding van het apparaat Interrompirla alimentación del aparato Afbryd armaturets strømforsyning Avbryt strømtilførselen til apparatet Koppla från anordningens strömförsörjning Отключить электропитание прибора 中断装置供电</p> 	<p>Rimuovere la/e lampada/e per la dismissione Remove the lamp(s) for decommissioning Retirer la(les) lampe(s) pour sa(leur) mise au rebut Die Lampe/n ordnungsgemäß entsorgen Verwijder de lamp(en) voor het recyclen Quitar la(s) lámpara(s) para el desecho Tag pæren/pærerne ud til bortskaffelse Fjerne lampen/-e som skal kastes Ta bort lampan/-orna för bortskaffningen Вынуть лампочку/и для утилизации прибора 取出需要丢弃的灯泡</p> 	<p>Rimuovere la batteria per la dismissione Remove the battery for decommissioning Retirer la batterie pour sa mise au rebut Die Batterie ordnungsgemäß entsorgen Verwijder de batterij voor het recyclen Quitar la batería para el desecho Tag batteriet ud til bortskaffelse Fjerne batteriet som skal kastes Ta bort batteriet för bortskaffningen Вынуть батарейку для утилизации прибора 取出需要丢弃的电池</p> 	<p>Rimuovere l'apparecchio per la dismissione Remove the fixture for decommissioning Enlever le luminaire pour sa mise au rebut Das Gerät ordnungsgemäß entsorgen Verwijder het apparaat voor het recyclen Quitar el aparato para el desecho Tag armaturet ud til bortskaffelse Fjerne apparatet som skal kastes Ta bort anordningen för bortskaffningen Снять прибор для утилизации 取出需要丢弃的装置</p> 
---	--	--	--

<p>Inviare i materiali ad un centro di raccolta RAEE Send the materials to a WEEE collection centre Envoyer les matériaux dans une déchetterie DEEE Die Materialien in einem WEEE-Zentrum entsorgen Zend de materialen naar een recyclingscentrum voor de AEEA Enviar los materiales a un centro de recogida RAEE Afløver materialerne på et indsamlingscenter for elektronisk udstyr Sende materialene til en miljøstasjon for resirkulering av EE-avfall Skicka materialet till en RAEE uppsamlingscentral Сдать материалы в пункт приема утильсырья 将材料送往电气和电子垃圾回收中心</p> 			
--	--	--	--