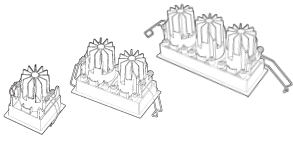


1.154.621.12
IS08589/14

iGuzzini

LASER BLADE LARGE FIXED/WALLWASHER WARMDIMMING MINIMAL/FRAME LED



I ATTENZIONE:

LA SICUREZZA DELL'APPARECCHIO E' GARANTITA SOLO CON L'USO APPROPRIATO DELLE SEGUENTI ISTRUZIONI; PERTANTO E' NECESSARIO CONSERVARLE.

GB WARNING:

THE SAFETY OF THIS FIXTURE IS GUARANTEED ONLY IF YOU COMPLY WITH THESE INSTRUCTIONS; REMEMBER TO CONSERVE IN A SAFE PLACE.

F ATTENTION:

LA SECURITE DEL'APPAREIL N'EST GARANTIE QU'EN CAS D'UTILISATION CORRECTE DES INSTRUCTIONS SUIVANTES; IL FAUT PAR CONSEQUENT LES CONSERVER.

D ACHTUNG:

DIE SICHERHEIT DES GERÄTES WIRD NUR DURCH SACHGEMÄSSE BEFOLGUNG NACHSTEHENDER ANWEISUNGEN GEWÄHRLEISTET; IHRE AUFBEWAHRUNG IST DESHALB SEHR WICHTIG.

NL OPGELET:

DE VEILIGHEID VAN DI ATOESTEL IS SLECHTS DAN GEGARANDEERD ALS INDIEN DE VOLGENDE INSTRUCTIES STRIKT WORDEN TOEGEPAST: DAAROM MOET MEN ZE OOK BEWAREN.

E ATENCION:

LA SEGURIDAD DEL APARATO SE GARANTIZA SOLO CUMPLIENDO CUIDADOSAMENTE LAS SIGUIENTES INSTRUCCIONES; POR ELLO, ES NECESARIO CONSERVARLAS.

DK BEMÆRK:

SIKKERHEDEN VED BRUG AF ARMATURET KAN KUN GARANTERES, HVIS DISSE ANVISNINGER FØLGES; SØRG DERFOR FOR AT GEMME DEM.

N ADVARSEL:

SIKKERHETEN TIL DETTE APPARATET GARANTERES KUN HVIS DU OVERHOLDER DISSE INSTRUKSJONENE; HUSK Å OPPBEVARE DEM PÅ ET TRYGT STED.

S OBSERVERA!

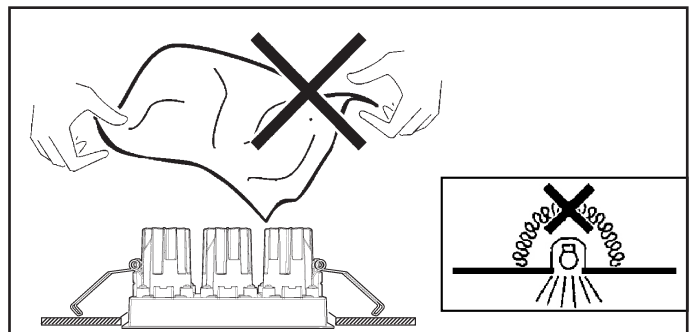
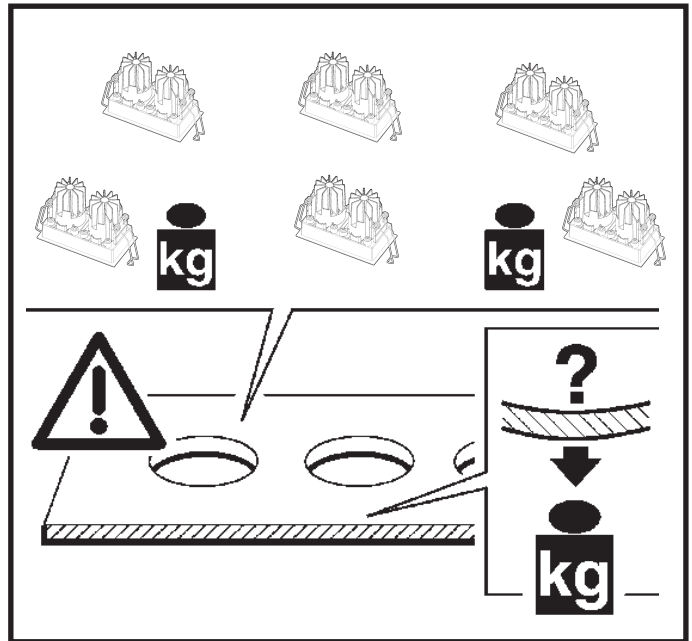
UTRUSTNINGENS SÄKERHET KAN ENDAST GARANTERAS OM DESSA ANVISNINGAR RESPEKTERAS I DETALJ. SPARA DÄRFÖR DESSA ANVISNINGAR FÖR FRAMTIDA KONSULTATION.

RUS ВНИМАНИЕ:

МЫ ГАРАНТИРУЕМ БЕЗОПАСНУЮ ЭКСПЛУАТАЦИЮ ИЗДЕЛИЯ ТОЛЬКО ПРИ СОБЛЮДЕНИИ СЛЕДУЮЩИХ ИНСТРУКЦИЙ; С ЭТОЙ ЦЕЛЬЮ НЕОБХОДИМО СОХРАНИТЬ ДАННУЮ БРОШЮРУ.

CN 警告

为确保持装置安全，请遵守操作指示；并于安全场所放置。



I N.B.: Apparecchi non idonei ad essere coperti di materiale termicamente isolante

GB N.B.: Fixtures not suitable to be covered in thermally-insulating material.

F N.B.: Appareils ne pouvant pas être couverts de matériau d'isolation thermique

D N.B.: Geräte nicht geeignet, um mit wärmeisolierendem Material abgedeckt zu werden

NL N.B.: Deze apparaten zijn niet geschikt om te worden bedekt met thermisch isolerend materiaal

E NOTA: Aparatos no aptos para ser cubiertos de material térmicamente aislante

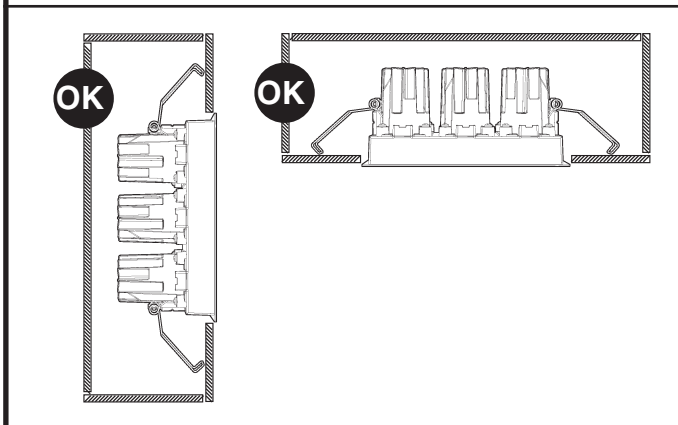
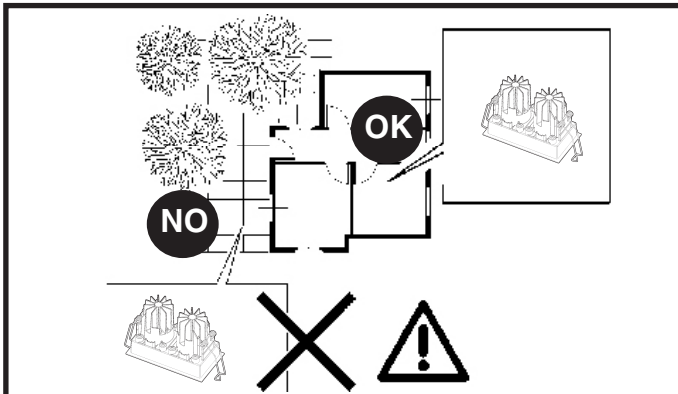
DK N.B.: Armaturerne må ikke dækkes af varmeisolerende materiale.

N N.B.: Apparatene passer ikke til å dekkes av termoisolerende materialer.

S OBS! Utrustningen får inte täckas över med värmeisolerande material

RUS Внимание: Приборы непригодны для покрытия термоизоляционным материалом.

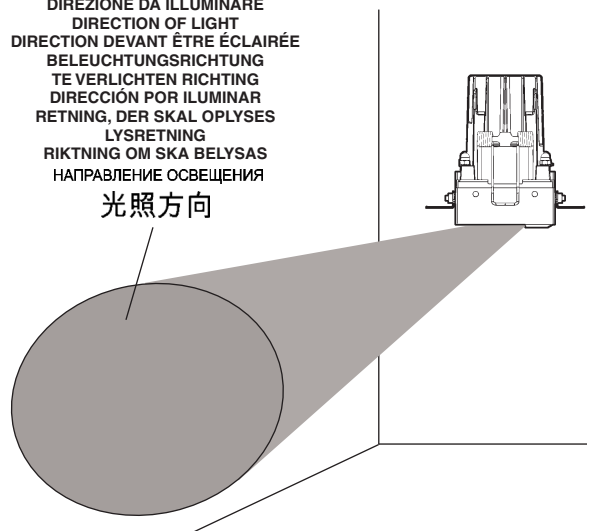
CN 灯具不适宜用隔热材料加以覆盖。



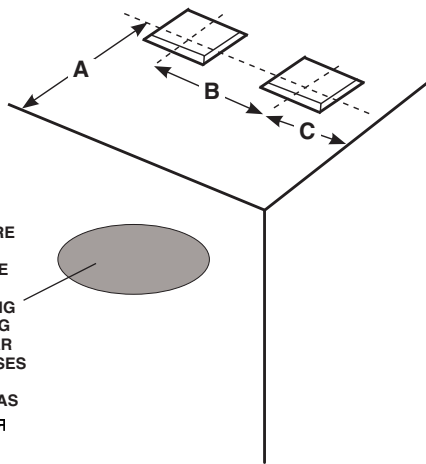
WALLWASHER

DIREZIONE DA ILLUMINARE
DIRECTION OF LIGHT
DIRECTION DEVANT ÊTRE ÉCLAIRÉE
BELEUCHTUNGSRICHTUNG
TE VERLICHTEN RICHTING
DIRECCIÓN POR ILUMINAR
RETNING, DER SKAL OPLYSES
LYSRETNING
RIKTNING OM SKA BELYSAS
НАПРАВЛЕНИЕ ОСВЕЩЕНИЯ

光照方向

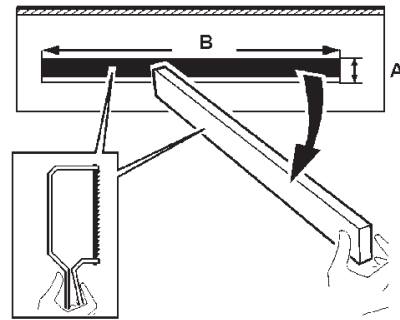
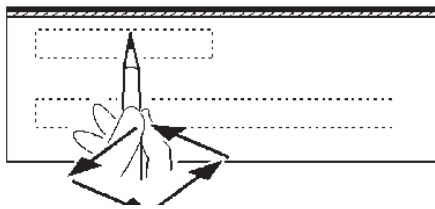


WALLWASHER

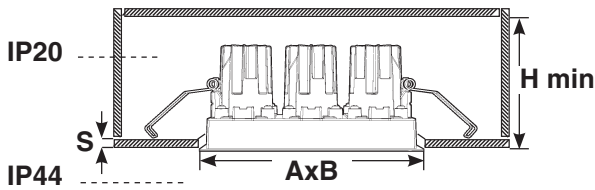


SUGGERITO - SUGGESTED - SUGGESTION
 EMPFOHLEN - AANBEVOLEN - SUGERIDO
 FORESLÅET - FORSLAG - FÖRESLAGEN
 Рекомендуемая дистанция

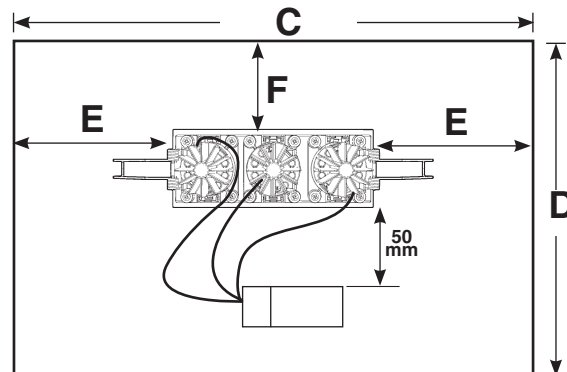
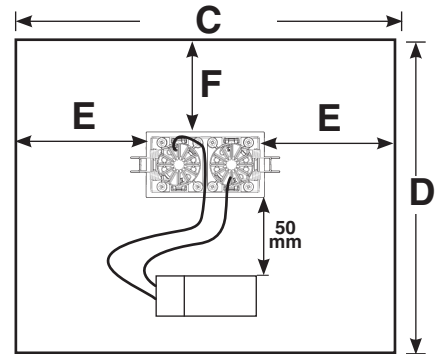
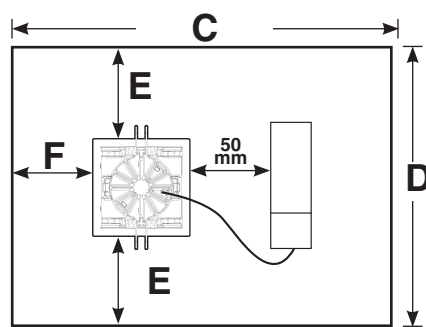
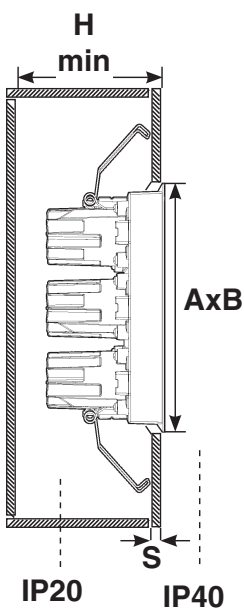
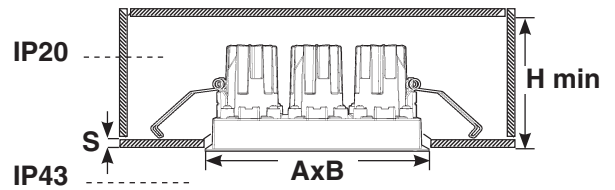
ART.	mm		
	A	B	C
P956-P957-P958-P959-P960-P961-QE11 P968-P969-P970-P971-P972-P973-QE12	700	700	350
P962-P963-P964-P974-P975-P976	800	900	500
P965-P966-P967-P977-P978-P979	900	1000	500
ART.	MAX mm		
	A	B	C
P956-P957-P958-P959-P960-P961-QE11 P968-P969-P970-P971-P972-P973-QE12	900	900	/
P962-P963-P964-P974-P975-P976	1000	1100	/
P965-P966-P967-P977-P978-P979	1100	1200	/



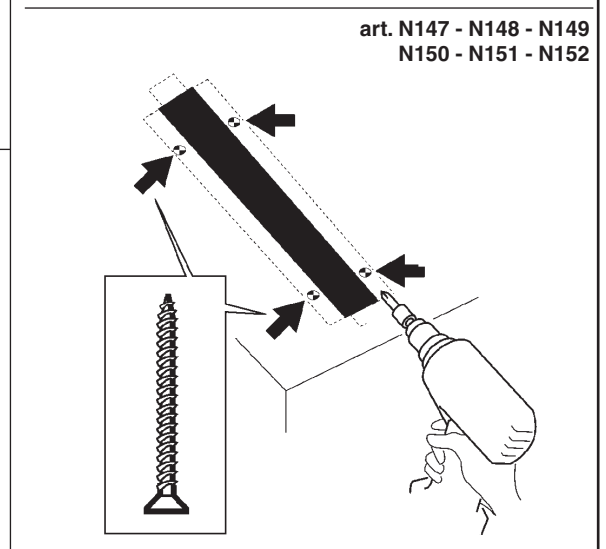
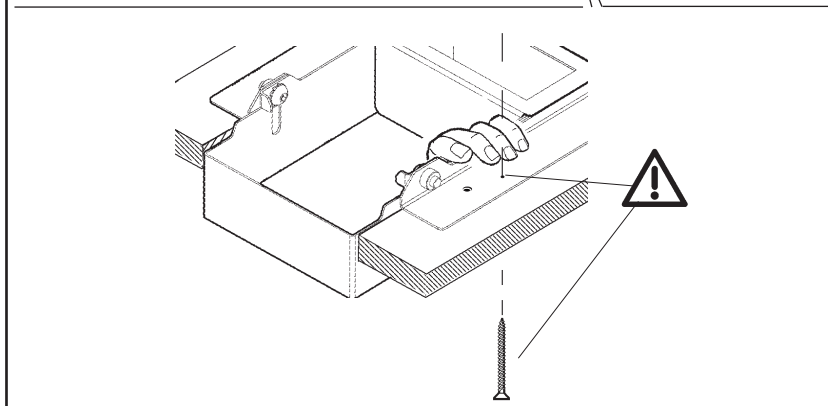
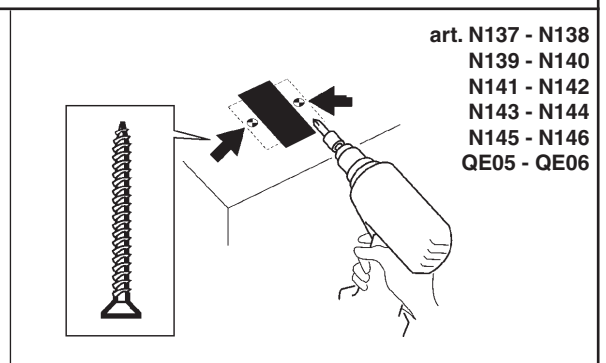
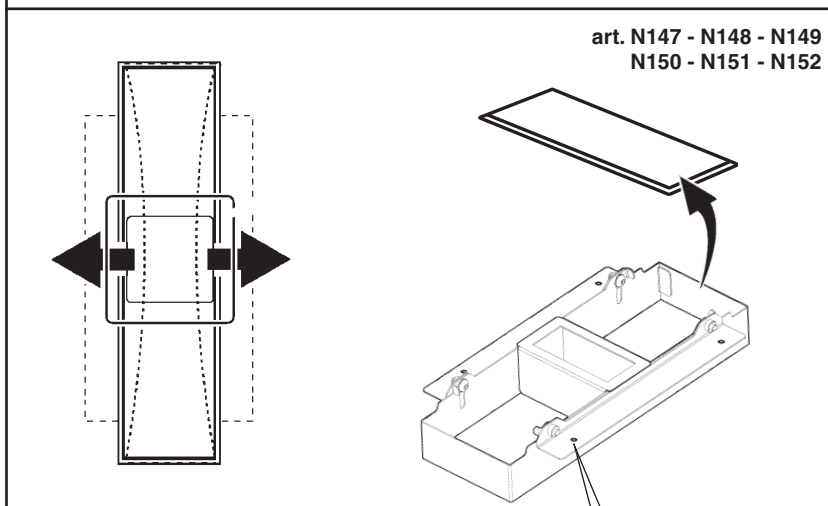
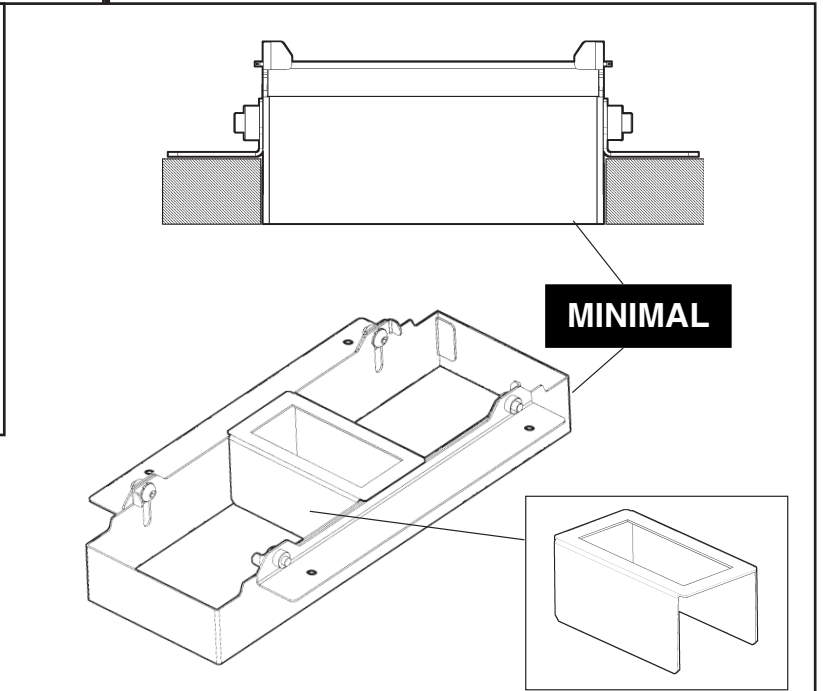
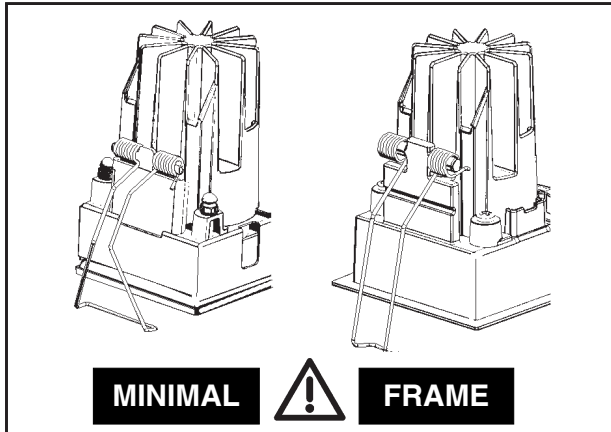
FIXED

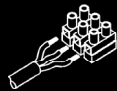
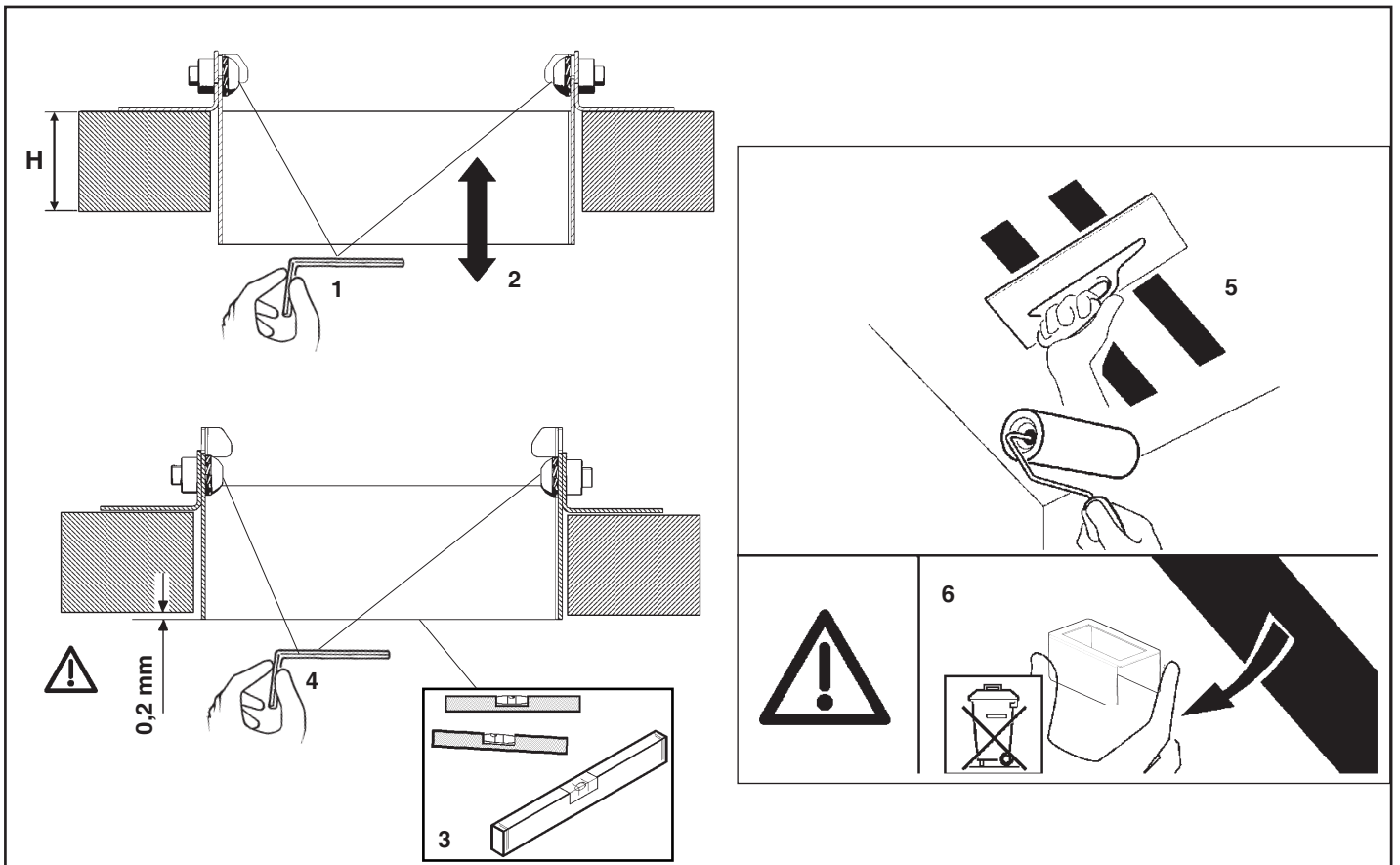


WALLWASHER

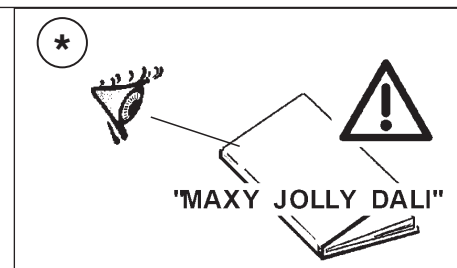
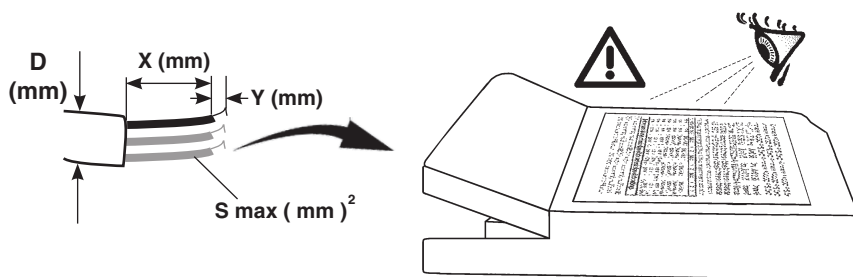


ART	+2 -0 AxB mm	C mm	D mm	E mm	F mm	H mm	S mm
N137 - N318 - N139 - N140 - P968-QE05-QE06 N141 - N142 - P969 - N143 - N144 - P970 - P971 N145 - N146 - P972 - P952 - P953 - P954 - P955 - P973	75x75	290	250	87	50	140	12,5 ÷ 25
N147 - N148 - N149 - P974 - P975 - P976	75x144	500	500	177	240	108	
N150 - N151 - N152 - P977 - P978 - P979	75x214	600	600	193	290		
N153 - N154 - N155 - N156 - P956-QE03-QE04 N157 - N158 - P957 - N159 - N160 - P958 N161 - N162 - P959 - N163 - N164 - P960 P948 - P949 - P950 - P951 - P961	75x75	290	250	87	50	106	1 ÷ 25
N165 - N166 - N167 - N168 - P962 - P963 - P964	75x145	500	500	177	240		
N169 - N170 - N171 - N172 - P965 - P966 - P967	75x214	600	600	193	290		

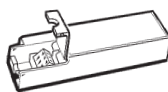




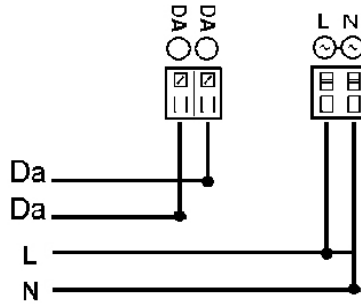
- I Cablare alla rete elettrica il trasformatore solo dopo aver effettuato il collegamento ai prodotti
- GB Wire the transformer to the electrical mains only after the connection to the products has been carried out
- F N'effectuer le câblage au réseau électrique qu'après avoir effectué le raccordement aux produits
- D Schließen Sie den Transformator erst nach der Verdrahtung an den Produkten am Stromnetz an.
- E Cablear el transformador a la red eléctrica sólo después de conectar los productos
- NL Verbind de transformator alleen op het elektrische net nadat u alle producten heeft aangesloten.
- DK Tilslut først transformatoren til strømforsyningsnettet, efter at have foretaget tilslutningen til produkterne.
- N Omformeren skal kun kobles til strømnettet etter at tilkoblingen til produktene er gjennomført.
- S Anslut transformatorn till elnätet först efter att anslutningen till produkterna har utförts.
- RUS Подвести кабель трансформатора к электрической сети, только после соединения с продуктами
- CN 只有连接灯具后，才可以把变压器连接到电源线上。



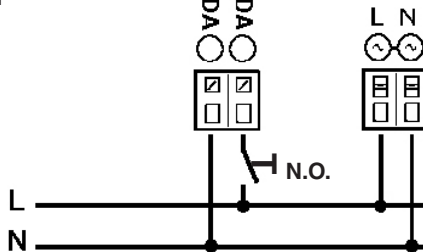
- I Per il collegamento elettrico fare riferimento alla marcatura dell'alimentatore.
- GB Refer to the marking on the power unit for the electrical connection.
- F Pour le raccordement électrique se reporter au marquage du ballast.
- D Den Anschluss an das Stromnetz gemäß Kennzeichnung auf dem Vorschaltgerät ausführen.
- NL Voor de elektrische aansluiting wordt verwezen naar de markering op de stroomvoorziening.
- E Para la conexión eléctrica hacer referencia a las informaciones marcadas en el alimentador.
- DK For elektrisk tilslutning, se strømforsynings mærkning.
- N For elektrisk tilkobling, se merking på strømforsyningsenheden.
- S För elanslutningen se till märkningen på nåtdelen.
- RUS Для электрического подключения смотреть маркировку на блоке питания.
- CN 连接电线时请参照供电装置上的标记。

	S mm ²	Y mm	X mm	D mm
TCI DC MINI JOLLY	0,2 - 1,5	9 ± 0,5	~ 30	3 - 8
TRIDONIC	0,5 - 1,5	8,5 ± 9,5	~ 40	/
OSRAM OT i DALI		8 - 9	~ 30	7 - 11
PHILIPS Xitanium	0,2 - 1,5	9 ± 0,5	~ 30	/
PHILIPS Xitanium / m		8,5 ± 9,5	~ 25	/
* TCI DC MAXI JOLLY HV DALI	0,5 - 2,5	6 ± 0,5	~ 30	3 - 8

DALI



TOUCH DIM



I I dispositivi con cablaggio digitale possono essere dimmerati con dispositivi DALI o con pulsante normalmente aperto (N.O.) da collegare come da schema.

GB Devices with digital control gear may be dimmed using DALI devices or a normally-open button (N.O.) to be connected as shown in the diagram.

F Les articles à câblage numérique peuvent fonctionner avec des variateurs à dispositifs DALI ou à bouton poussoir normalement ouvert (N.O.) à relier conformément au schéma.

D Die Geräte mit digitaler Verkabelung können mit Hilfe von DALI-Vorrichtungen oder mit Hilfe eines gemäß Schaltplan anzuschließenden Schließers (N.O.) gedimmt werden.

NL De producten met digitale bekabeling kunnen worden gedimd met DALI systemen of met een N.O. (normally open) knop, die moet worden aangesloten volgens schema.

E Los dispositivos con cableado digital pueden regularse con dispositivos DALI o con un interruptor de botón normalmente abierto (N.O.) que se conecta según ilustrado en el esquema.

DK Produkter med digital kabelføring kan dæmpes med DALI-anordninger eller med kontakten, som normalt er åben (N.O.) og som skal tilsluttes, som vist.

N Produkter med digitalkabler kan dimmes med DALI-anordninger eller med en normalt åpen (NO) trykkbryter som kobles som vist i koblingsskjema.

S Produkter med digital kabeldragning kan föräses med dimmer. Detta kan göras med DALI-anordningarna eller med en normalt öppen kontakt (N.O.) som ska anslutas enligt schemat.

RUS Интенсивность приборов с цифровой проводкой может регулироваться посредством устройств DALI или нормально разомкнутой кнопкой (Н.Р.), подсоединяемой согласно схеме.

CN 带有数字控制装置的设备可以通过 DALI (数字化可寻址调光接口) 设备或者一个连接方式如图中所示的常开按钮 (N.O.) 进行亮度调节

I Pilotare diversi prodotti DALI tramite pulsante (es: Touch-dim, Switch-dim, Push-dim, Direct-dim, etc.) potrebbe causare dei problemi di sincronizzazione tra gli stessi. È possibile ovviare a questo problema dotandosi di dispositivi aggiuntivi. Per maggiori informazioni vi invitiamo a contattarci direttamente.

GB Controlling different DALI products through buttons (e.g.: Touch-dim, Switch-dim, Push-dim, Direct-dim, etc.) may lead to product synchronisation problems. This problem can be overcome by using additional devices. For further information, please contact us directly.

F Piloter plusieurs produits DALI par bouton (ex : Touch-dim, Switch-dim, Push-dim, Direct-dim, etc.) pourrait causer des problèmes de synchronisation entre eux. Ce problème peut être évité en s'équipant de dispositifs supplémentaires. Pour de plus amples renseignements, veuillez nous contacter directement.

D Die Steuerung verschiedener DALI-Produkte mittels Taste (z.B.: Touch-dim, Switch-dim, Push-dim, Direct-dim etc.) kann eventuell zu Synchronisierungsproblemen zwischen diesen führen. Dieses Problem lässt sich durch den Einsatz von zusätzlichen Geräten beheben. Wenn Sie weitere Informationen wünschen, setzen Sie sich bitte direkt mit uns in Verbindung.

NL Het besturen van verschillende DALI producten m.b.v. dezelfde knop (bv.: Touch-dim, Switch-dim, Push-dim, Direct-dim, etc.) kan synchronisatieproblemen tussen de producten opleveren. Men kan dit probleem voorkomen door extra systemen aan te sluiten. Voor verdere informatie raden we u aan direct contact met ons op te nemen.

E El mando de varios productos DALI por tecla (ej: Touch-dim, Switch-dim, Push-dim, Direct-dim, etc.) podría causar problemas de sincronización entre ellos. Es posible prevenir este problema utilizando dispositivos adicionales. Para más información, contacte directamente con nosotros.

DK Hvis DALI-produkterne styres ved hjælp af knapperne (fx. Touch-dim, Switch-dim, Push-dim, Direct-dim osv.), kan det skabe problemer med synkronisering af samme. Dette problem kan undgås, hvis man køber ekstra enheder. For yderligere oplysninger, kontakt os direkte.

N Å styre ulike DALI-produkter ved hjelp av en trykknappbryter (f.eks. touch-dim, switch-dim, push-dim, direct-dim, osv.) vil kunne føre til problemer med synkronisering mellom dem. Dette problemet kan løses ved hjelp av noen tilleggsinnretninger. Ta gjerne kontakt med oss for mer informasjon om dette.

S Styrning av olika DALI-produkter med knapp (t.ex.: Touch-dim, Switch-dim, Push-dim, Direct-dim o.s.v.) kan orsaka synkroniseringsproblem mellan dessa. Detta problem kan åtgärdas med tillägsanordningar. För mer information kan du kontakta oss direkt.

RUS Управление различными продуктами DALI с помощью кнопки (напр.: Touch-dim, Switch-dim, Push-dim, Direct-dim и пр.) может вызвать проблемы синхронизации между ними. Эту проблему можно устранить путем задействования дополнительных устройств. За получением более подробной информации просим Вас связаться с нами непосредственно.

CN 通过按钮控制不同的 DALI 产品 (例如: 触摸调光、切换调光、按压调光、直接调光等) 可能会导致产品的同步问题。该问题可通过使用其他额外的装置加以克服。如需了解更多信息, 请直接与我们联系。

CARICO DALI / DALI LOAD
CHARGE DALI
(COURANT MAXI ADMISSIBLE)
DALI-LAST
DALI VERMOGEN
CARGA DALI
DALI STRÖMSTYRKE
BELASTNING FOR "DALI"
DALI-BELASTNING
МАКС. ТОК СИСТЕМЫ DALI С
РЕГУЛЯЦИЕЙ ИНТЕНСИВНОСТИ
СВЕТА
DALI 智能调光系统允许的最大电流量

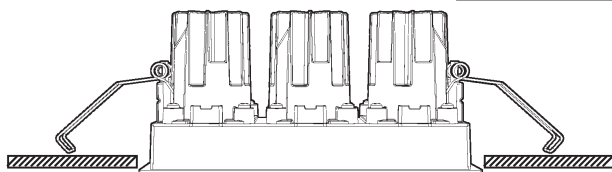
INDIRIZZI DALI
DALI ADDRESSES
ADDRESSES DALI
DALI-ADRESSEN
DALI ADRESSEN
DIRECCIONES DALI
DALI ADRESSER
ADRESSER TIL "DALI"
DALI-ADRESSER
ЛОГИЧЕСКИЕ АДРЕСА
СИСТЕМЫ DALI
DALI智能调光系统计算机指定控制参数

ART.

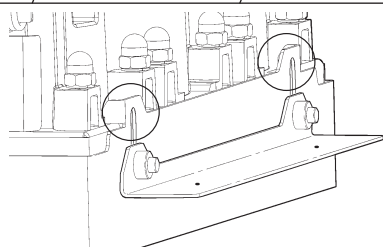
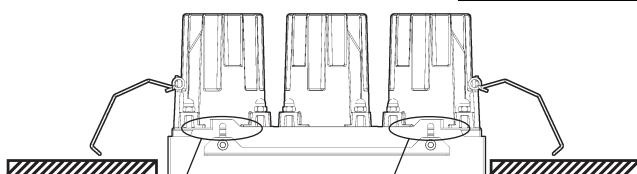
1

1

FRAME

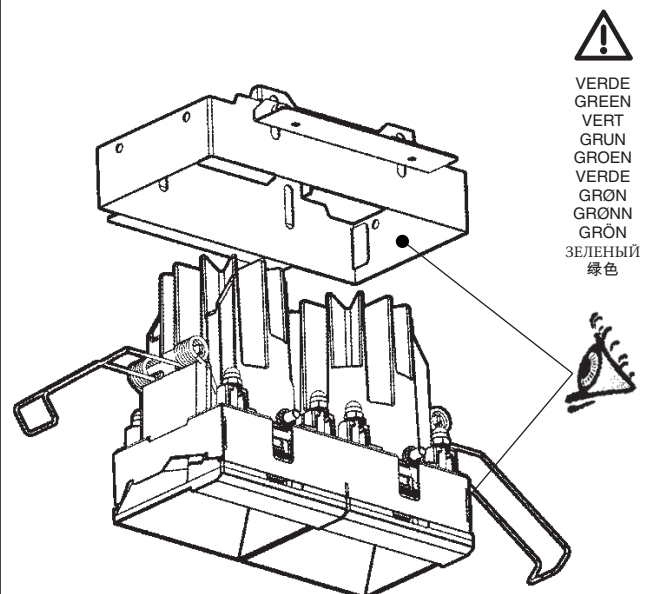


MINIMAL

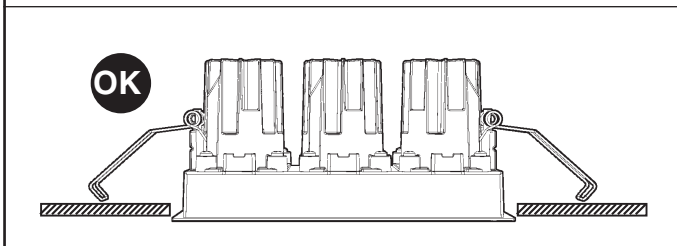
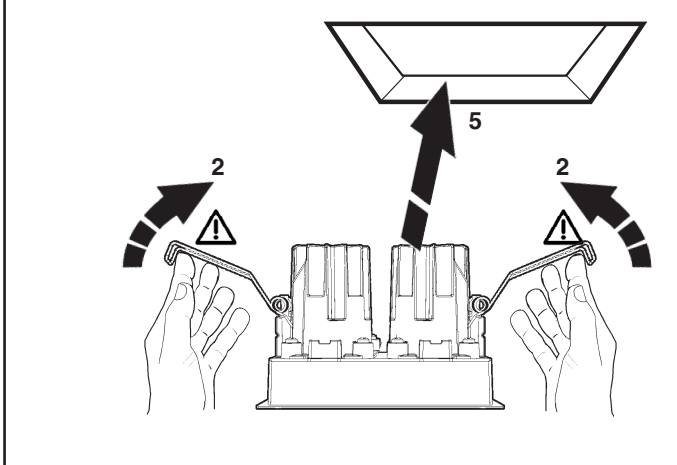
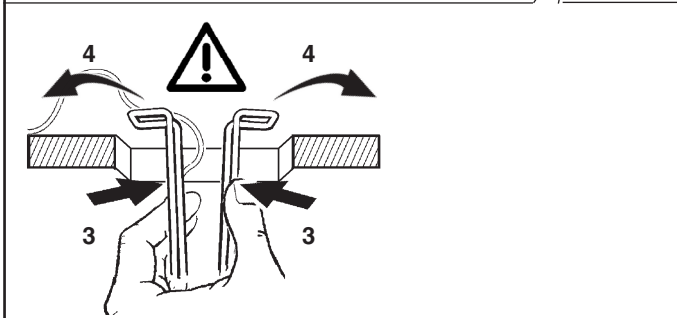
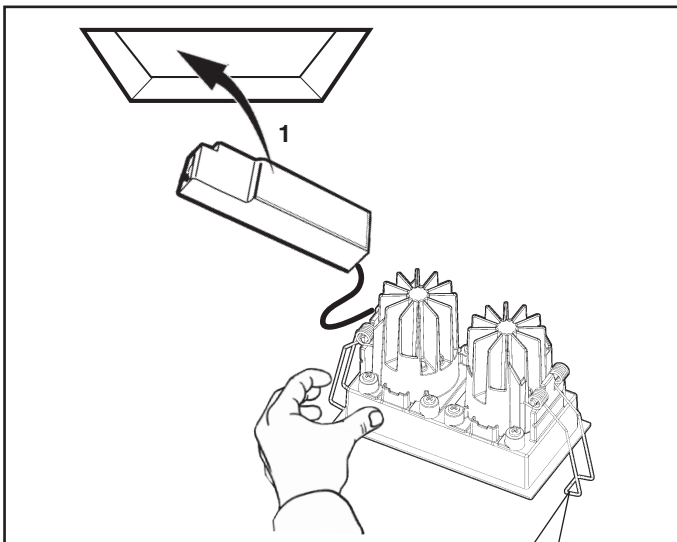


5

WALLWASHER



VERDE
GREEN
VERT
GRUN
GROEN
VERDE
GRÖN
GRÖNN
GRÖN
ЗЕЛЕНЫЙ
綠色



N.B.: DURANTE L'INSTALLAZIONE DEL SISTEMA RISPETTARE SCRUPOLOSAMENTE LE NORME IMPIANTISTICHE VIGENTI.

N.B.: WHEN INSTALLING THE SYSTEM, STRICTLY COMPLY WITH ALL REGULATIONS ON INSTALLATION IN FORCE.

N.B.: LORS DE L'INSTALLATION DU SYSTÈME VEUILLEZ RESPECTER RIGOREUSEMENT LES NORMES EN VIGUEUR EN LA MATIÈRE.

NB: BEACHTEN SIE BEI DER INSTALLATION DES SYSTEMS GEWISSENHAFT DIE GÜLTIGEN BESTIMMUNGEN BEZÜGLICH DER ANLAGENTECHNIK.

N.B.: BIJ HET INSTALLEREN VAN HET SYSTEEM MOET U DE GELDEN DE INSTALLATIE-NORMEN STRIKT NALEVEN.

N.B.: DURANTE LA INSTALACIÓN DEL SISTEMA RESPETAR E SCRUPULOSAMENTE LAS NORMAS DE INSTALACIÓN VIGENTES.

N.B.: UNDER INSTALLATION AF SYSTEMET SKAL MAN NØJE OVERHOLDE DE GÆLDENDE REGLER FOR DISSE ANLÆG.

N.B.: VED INSTALLASJON AV SYSTEMET SKAL ALLE FORSKRIFTER OM INSTALLASJON SOM GJELDER FØLGES STRENGT.

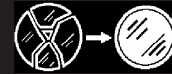
OBS! UNDER INSTALLATIONEN AV SYSTEMET SKA INSTALLATIONSFØRESKRIFTERNA RESPEKTERAS I DETALJ.

ПРИМЕЧАНИЕ: В ПРОЦЕССЕ МОНТАЖА СИСТЕМЫ СТРОГО СОБЛЮДАЙТЕ НАЦИОНАЛЬНЫЕ ДЕЙСТВУЮЩИЕ НОРМАТИВЫ ПО ЭЛЕКТРОПРОВОДКЕ.

注意：在安装系统时请遵守设备的安装规定。

SOSTITUZIONE DEL LED
REPLACING THE LED
REPLACEMENT DE LA LED
AUSTAUSCHEN DER LED
VERVANGEN VAN DE LED
REEMPLAZO DEL LED
UDSKIFTNING AF LYSDIODE
BYTE AV LYSDIOD
UTSKIFTNING AV DEN LYSEMITTERENDE DIODEN
Замена светодиода
发光二极管替换

I N.B.: Per la sostituzione del LED contattare l'azienda iGuzzini.
GB N.B.: For information on LED replacement please contact iGuzzini.
F N.B.: Pour procéder au remplacement de la LED, adressez-vous à la société iGuzzini.
D Ñ.B.: Bezüglich des Austausches der LED kontaktieren Sie bitte die Firma iGuzzini.
NL N.B.: Voor het vervangen van de LED neemt u contact op met het bedrijf iGuzzini.
E NOTA: Para sustituir el LED llame a la empresa iGuzzini.
DK N.B.: For udskiiftning af lysdioden, skal man kontakte iGuzzini.
N N.B.: For informasjon om skifte av LED, vennligst ta kontakt med iGuzzini.
S OBS! För byte av lysdioden, kontakta företaget iGuzzini.
RUS ПРИМЕЧАНИЕ: Для замены СИДов обращайтесь в компанию iGuzzini.
CN 注意： 如需LED更换的信息，请联系iGuzzini。



I In caso di rottura del vetro il prodotto non può essere utilizzato, contattare il costruttore per la sua sostituzione.

GB Should the glass break, the product cannot be used and you should contact the manufacturer for its replacement.

F En cas d'endommagement de l'écran de protection le produit ne peut pas être utilisé, contactez le fabricant pour le remplacement.

D Falls das Glas kaputt sein sollte, kann das Produkt nicht verwendet werden. Kontaktieren Sie in dem Fall den Hersteller, um das Glas zu ersetzen.

NL Als het glas gebroken is kan het apparaat niet worden gebruikt en moet u zich tot de fabrikant wenden voor het vervangen van het glas.

E No utilizar el producto en caso de ruptura del vidrio y contactar el fabricante para la sustitución.

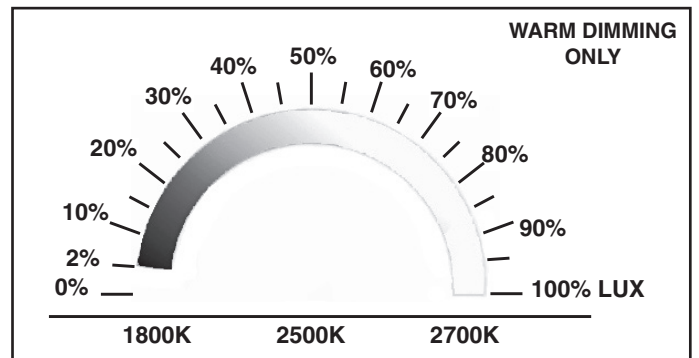
DK Hvis produktets glas ødelægges, kan det ikke anvendes. Kontakt forhandleren med henblik på udskiiftning.

N Hvis glasset skulle knuses, kan ikke produktet brukes, og du må ta kontakt med produsenten for å få det skiftet.

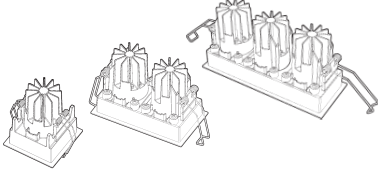
S Om glaset går sönder kan inte produkten användas. Kontakta tillverkaren för att byta ut glaset.

RUS В случае разбивания стекла не используйте прибор, обратитесь к его производителю для замены.

CN 且玻璃破碎后产品将不能再使用，须联系生产商予以更换。



LASER BLADE LARGE FIXED/WALLWASHER MINIMAL/FRAME LED



تحذير:

لا يمكن ضمان سلامة هذا الجهاز إلا إذا التزمت بهذه التعليمات. يجب حفظها في مكان آمن.

ATTENZIONE:

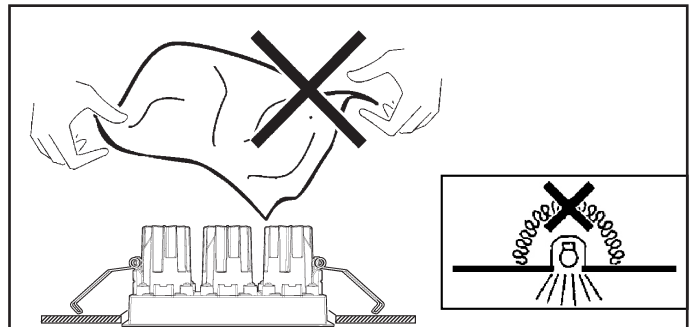
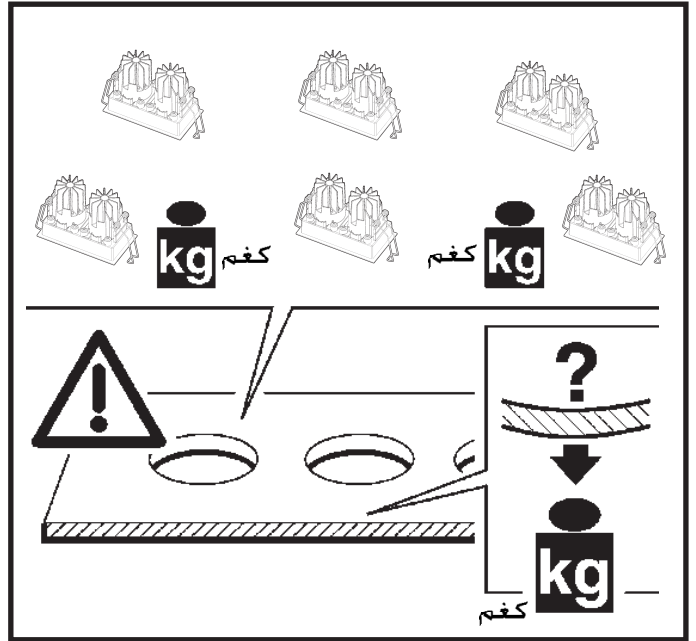
LA SICUREZZA DELL'APPARECCHIO E' GARANTITA SOLO CON L'USO APPROPRIATO DELLE SEGUENTI ISTRUZIONI; PERTANTO E' NECESSARIO CONSERVARLE.

WARNING:

THE SAFETY OF THIS FIXTURE IS GUARANTEED ONLY IF YOU COMPLY WITH THESE INSTRUCTIONS; REMEMBER TO CONSERVE IN A SAFE PLACE.

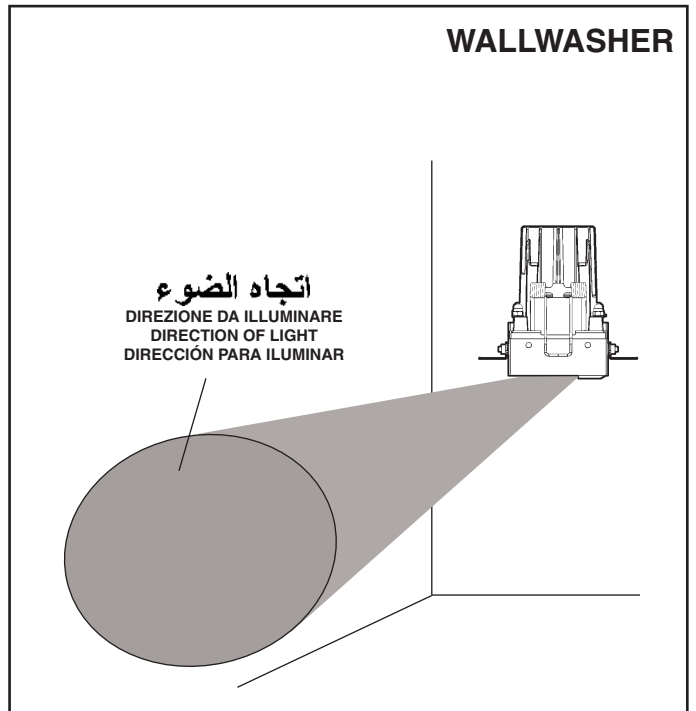
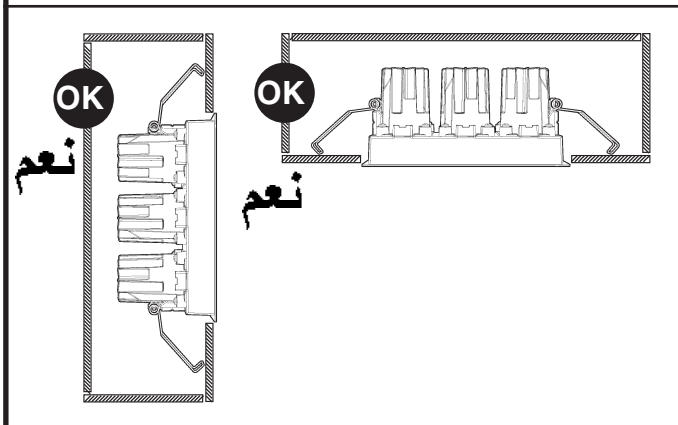
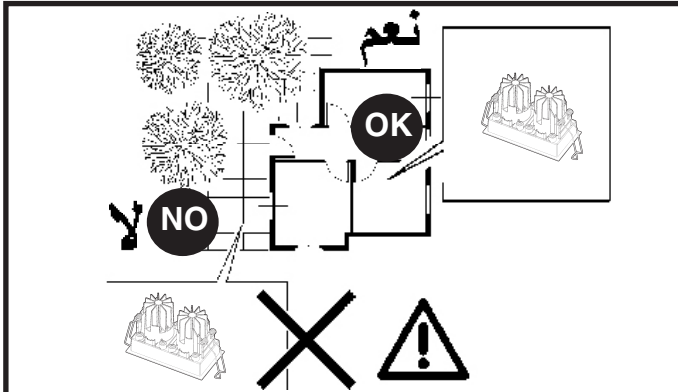
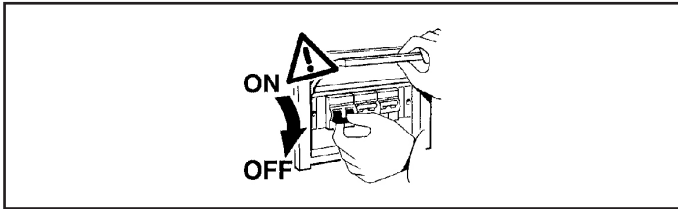
ATENCION:

LA SEGURIDAD DEL APARATO SE GARANTIZA SOLO CUMPLIENDO CUIDADOSAMENTE LAS SIGUIENTES INSTRUCCIONES; POR ELLO, ES NECESARIO CONSERVARLAS.

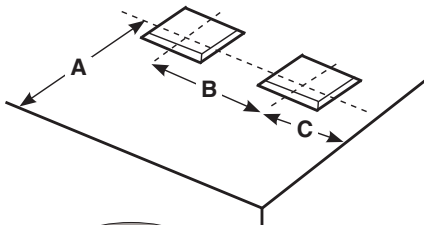


ملاحظة: أجهزة غير قابلة للتغطية مواد عازلة حرارياً.

- I N.B.: Apparecchi non idonei ad essere coperti di materiale termicamente isolante
- GB N.B.: Fixtures not suitable to be covered in thermally-insulating material.
- E OBS! Utrustningen får inte täckas över med värmeisolerande material



WALLWASHER

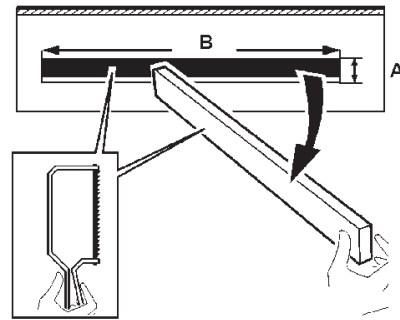
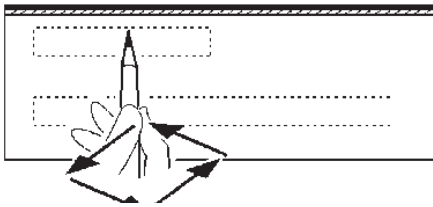


اتجاه الضوء
DIREZIONE DA ILLUMINARE
DIRECTION OF LIGHT
DIRECCIÓN PARA ILUMINAR

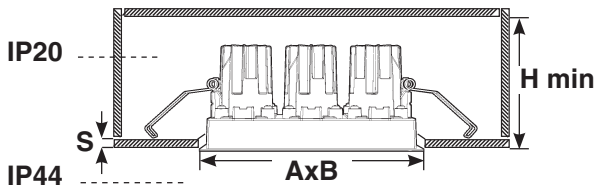
الصنف
ART.

مقترح
SUGGERITO - SUGGESTED - SUGERIDO
ملم mm

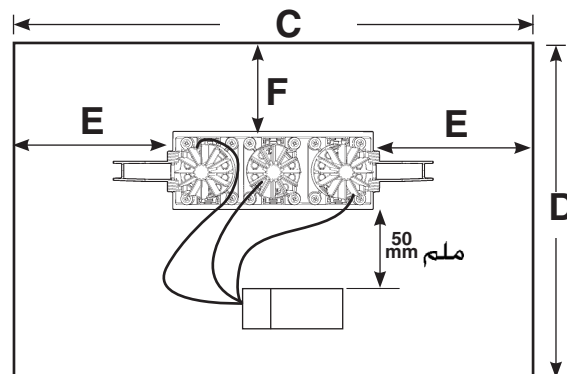
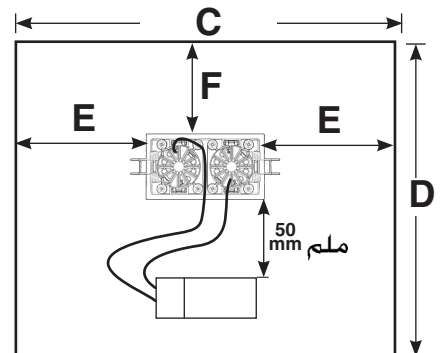
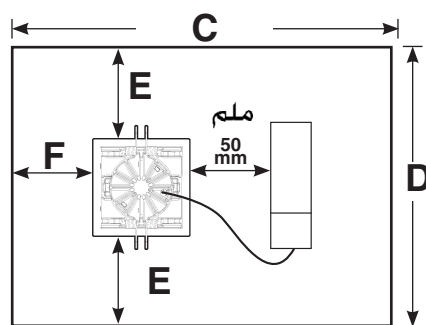
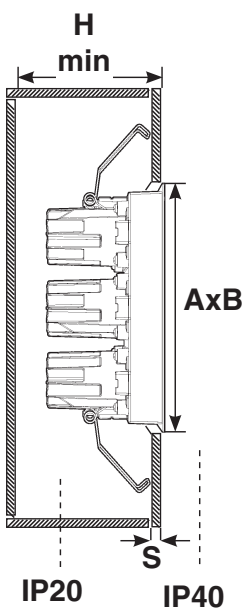
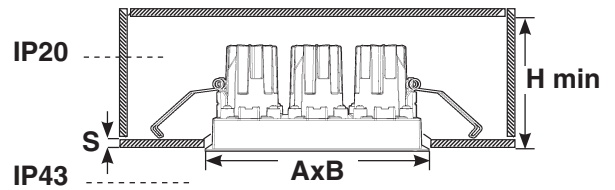
الصنف ART.	A	B	C
P956-P957-P958-P959-P960-P961-QE11 P968-P969-P970-P971-P972-P973-QE12	700	700	350
P962-P963-P964-P974-P975-P976	800	900	500
P965-P966-P967-P977-P978-P979	900	1000	500
الصنف ART.	MAX ملم mm		
A	B	C	
P956-P957-P958-P959-P960-P961-QE11 P968-P969-P970-P971-P972-P973-QE12	900	900	/
P962-P963-P964-P974-P975-P976	1000	1100	/
P965-P966-P967-P977-P978-P979	1100	1200	/



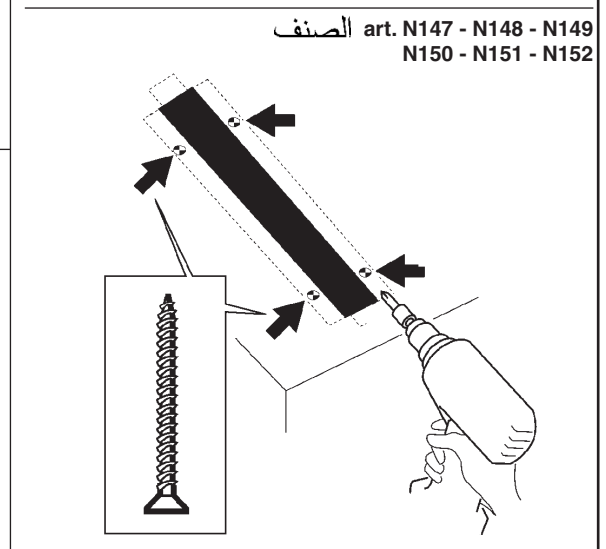
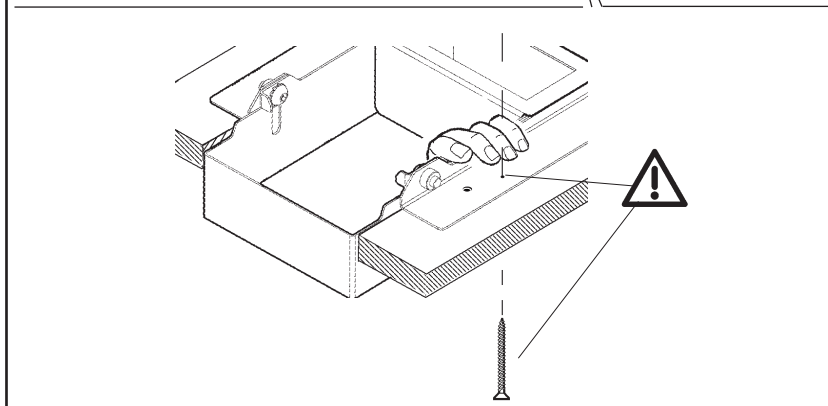
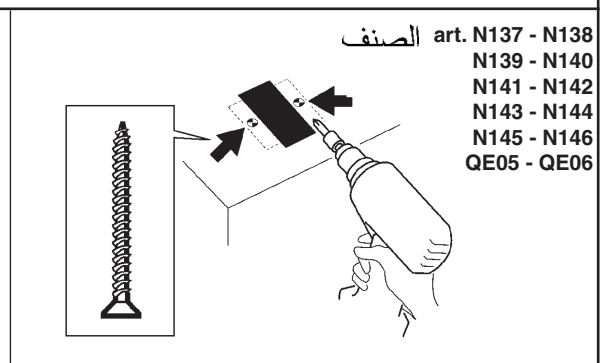
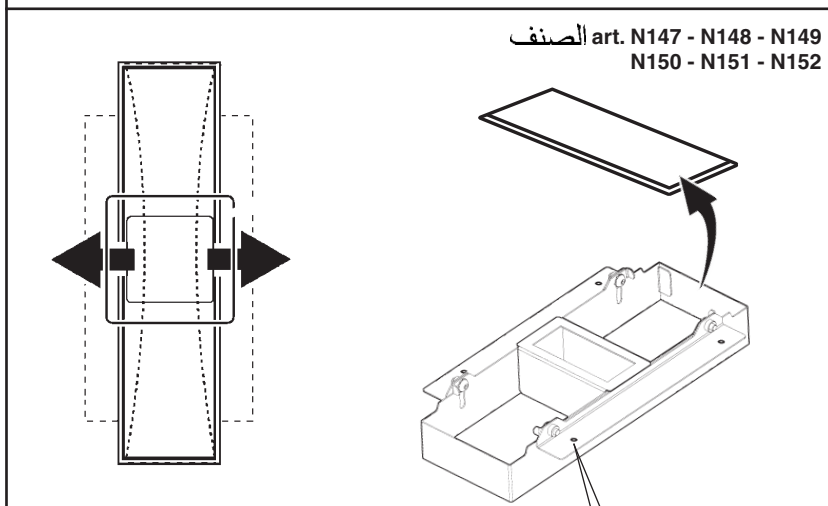
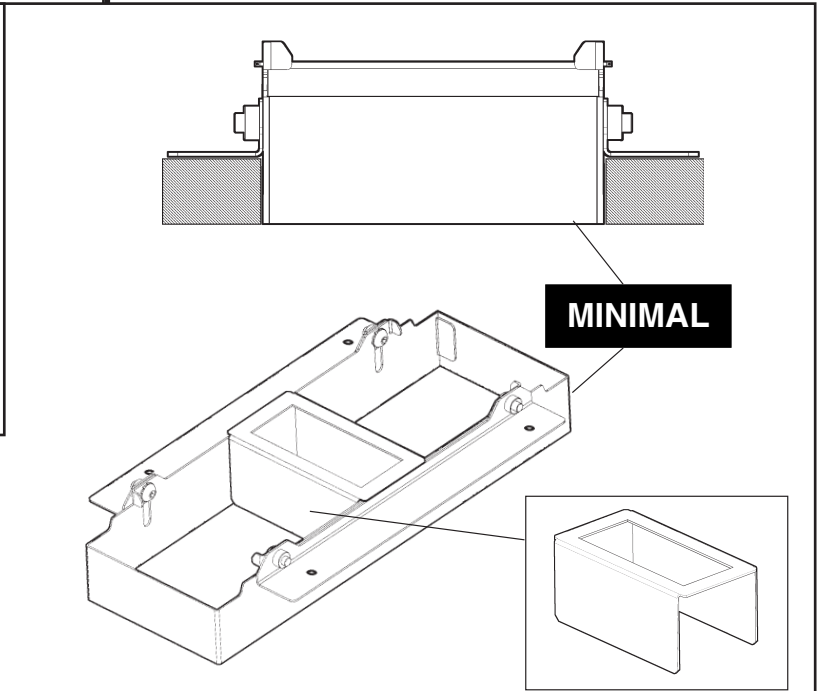
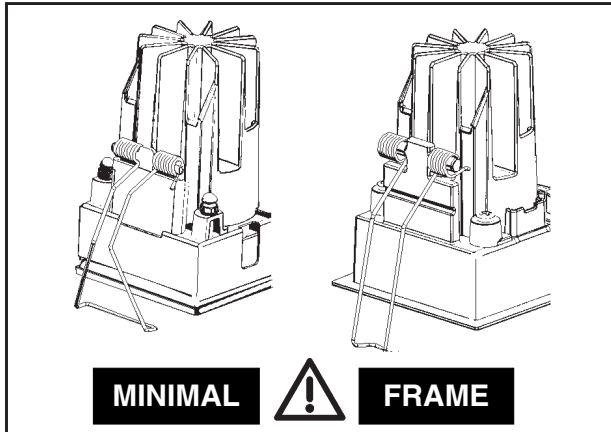
FIXED

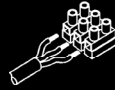
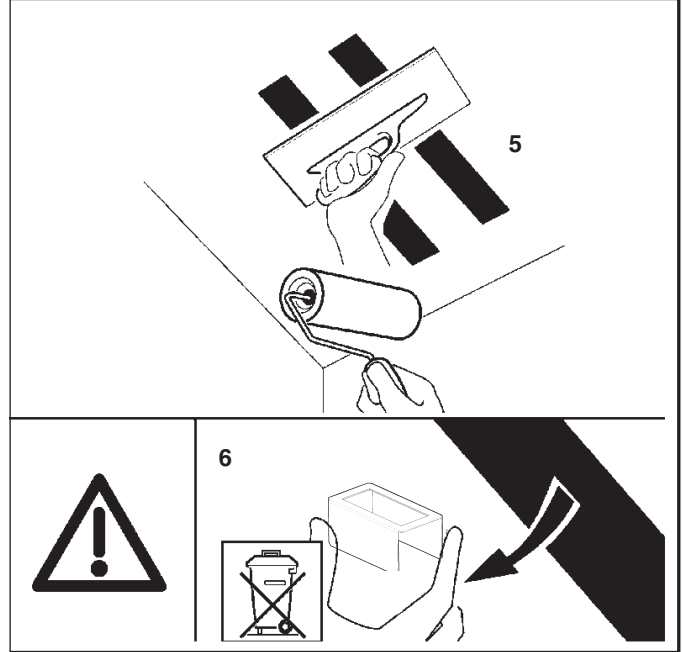
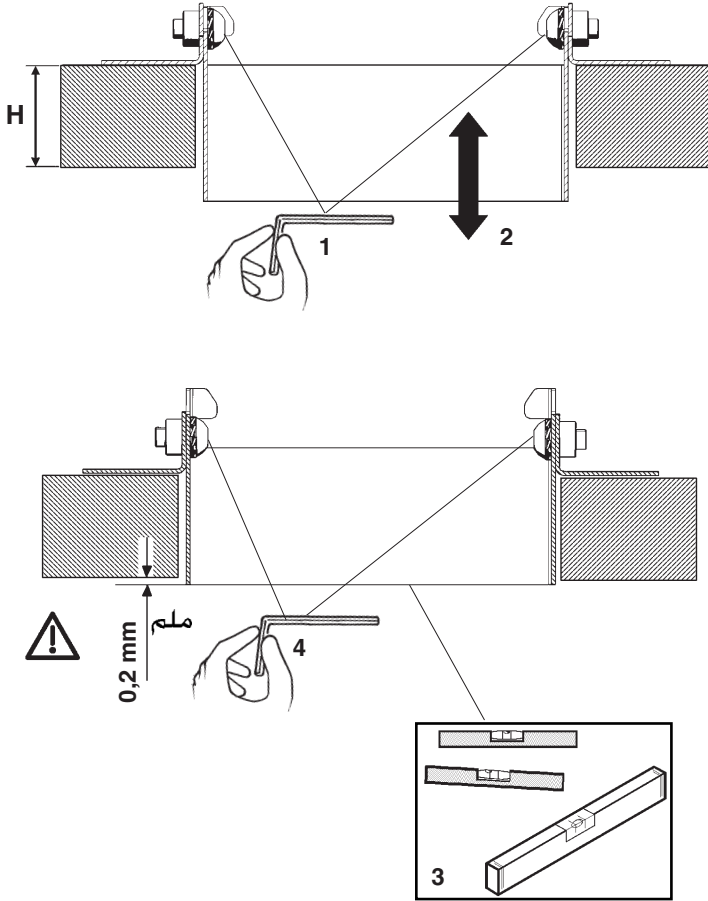


WALLWASHER



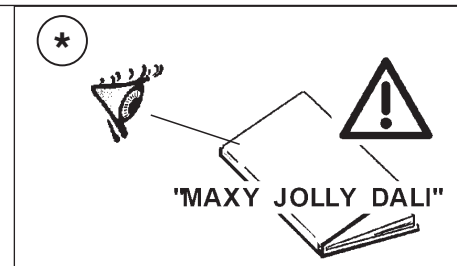
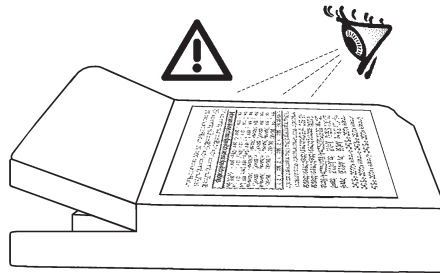
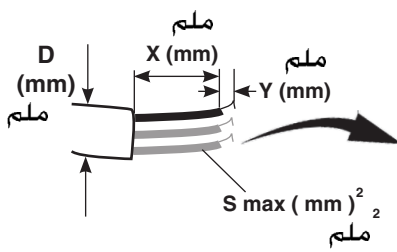
الصنف ART	+2 -0 AxB mm ملم	C mm ملم	D mm ملم	E mm ملم	F mm ملم	H mm ملم	S mm ملم
N137 - N318 - N139 - N140 - P968 - QE05 N141 - N142 - P969 - N143 - N144 - P970 - P971 - QE06 N145 - N146 - P972 - P952 - P953 - P954 - P955 - P973	75x75	290	250	87	50	140	12,5 ÷ 25
N147 - N148 - N149 - P974 - P975 - P976	75x144	500	500	177	240	108	
N150 - N151 - N152 - P977 - P978 - P979	75x214	600	600	193	290	106	1 ÷ 25
N153 - N154 - N155 - N156 - P956 - QE03 N157 - N158 - P957 - N159 - N160 - P958 - QE04 N161 - N162 - P959 - N163 - N164 - P960 P948 - P949 - P950 - P951 - P961	75x75	290	250	87	50		
N165 - N166 - N167 - N168 - P962 - P963 - P964	75x145	500	500	177	240		
N169 - N170 - N171 - N172 - P965 - P966 - P967	75x214	600	600	193	290		





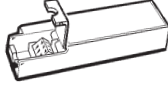
أوصل المحوّل بالشبكة الكهربيّة فقط بعد توصيل المنتجات.

- I Cablare alla rete elettrica il trasformatore solo dopo aver effettuato il collegamento ai prodotti
 GB Wire the transformer to the electrical mains only after the connection to the products has been carried out
 E Cablear el transformador a la red eléctrica sólo después de conectar los productos

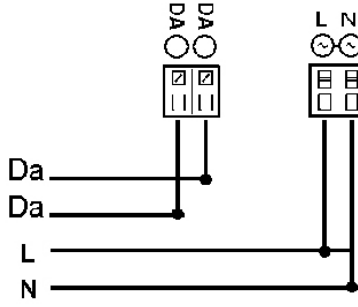


للتوصيل بالكهرباء قم بالرجوع إلى العلامة المتواجدة على وحدة التغذية.

- I Per il collegamento elettrico fare riferimento alla marcatura dell'alimentatore.
 GB Refer to the marking on the power unit for the electrical connection.
 E Para la conexión eléctrica hacer referencia a las informaciones marcadas en el alimentador.

	S mm ² ملم	Y mm ملم	X mm ملم	D mm ملم
TCI DC MINI JOLLY	0,2 - 1,5	9 ± 0,5	~ 30	3 - 8
TRIDONIC	0,5 - 1,5	8,5 ± 9,5	~ 40	/
OSRAM OT i DALI		8 - 9	~ 30	7 - 11
PHILIPS Xitanium	0,2 - 1,5	9 ± 0,5	~ 25	/
PHILIPS Xitanium / m		8,5 ± 9,5		
* TCI DC MAXI JOLLY HV DALI	0,5 - 2,5	6 ± 0,5	~ 30	3 - 8

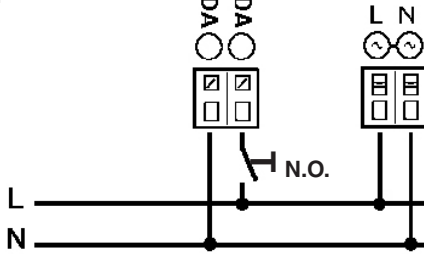
DALI



يمكن أن يتسبب التحكم في منتجات "دالي" المختلفة عن طريق الأزرار ، (مثل الأزرار : "تنش - ديم" ، "سويتش - ديم" ، "بوتن - ديم" ، دايركت - ديم" ، إلخ) ، في حدوث مشاكل تتعلق بعملية التزامن بين هذه الأزرار . وإن كان من الممكن تجنب مثل هذه المشاكل ، وذلك عن طريق تزويد بعض الأجهزة الإضافية . ندعوكم للاتصال المباشر بالشركة وذلك للحصول على أكبر قدر من المعلومات .

- I Pilotare diversi prodotti DALI tramite pulsante (es: Touch-dim, Switch-dim, Push-dim, Direct-dim, etc.) potrebbe causare dei problemi di sincronizzazione tra gli stessi. È possibile ovviare a questo problema dotandosi di dispositivi aggiuntivi. Per maggiori informazioni vi invitiamo a contattarci direttamente.
- GB Controlling different DALI products through buttons (e.g.: Touch-dim, Switch-dim, Push-dim, Direct-dim, etc.) may lead to product synchronisation problems. This problem can be overcome by using additional devices. For further information, please contact us directly.
- E El mando de varios productos DALI por tecla (ej: Touch-dim, Switch-dim, Push-dim, Direct-dim, etc.) podría causar problemas de sincronización entre ellos. Es posible prevenir este problema utilizando dispositivos adicionales. Para más información, contacte directamente con nosotros.

TOUCH DIM

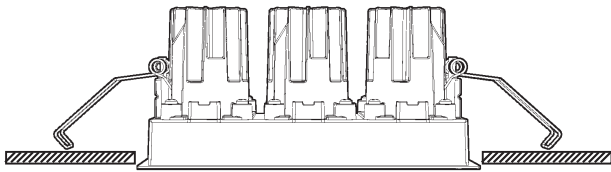


يمكن أن يتم تخفيض إضاءة الأجهزة ذات الكابلات الرقمية؛ وذلك عن طريق استخدام أجهزة الإمداد بالطاقة الكهربائية "دالي" (DALI)، أو عن طريق استخدام زر يكون مفتوحًا في وضعه الطبيعي (N.O.) ، حيث يتم التوصيل كما هو مبين في المخطط.

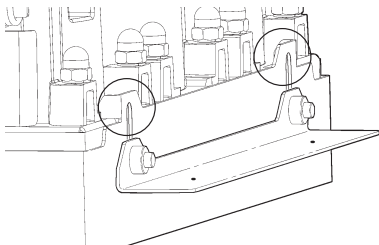
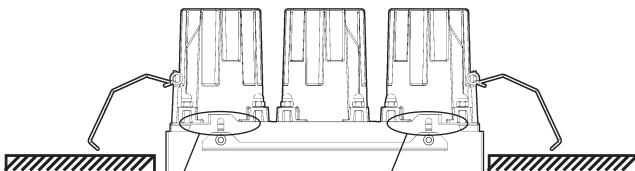
- I I dispositivi con cablaggio digitale possono essere dimmerati con dispositivi DALI o con pulsante normalmente aperto (N.O.) da collegare come da schema.
- GB Devices with digital control gear may be dimmed using DALI devices or a normally-open button (N.O.) to be connected as shown in the diagram.
- E Los dispositivos con cableado digital pueden regularse con dispositivos DALI o con un interruptor de botón normalmente abierto (N.O.) que se conecta según ilustrado en el esquema.

الصنف ART.	شحنة DALI / حمل DALI CARICO DALI / DALI LOAD CHARGE DALI CARGA DALI	عناوين DALI INDIRIZZI DALI DALI ADDRESSES DIRECCIONES DALI
	1	1

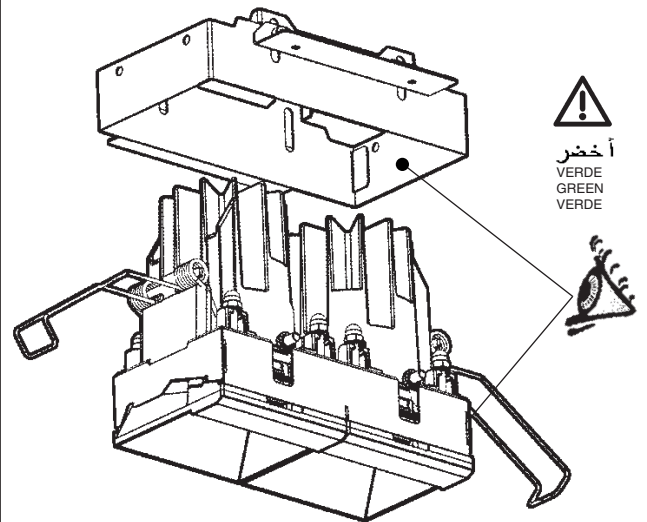
FRAME



MINIMAL



WALLWASHER



SOSTITUZIONE DEL LED
REPLACING THE LED
REEMPLAZO DEL LED

تثبيته: لاستبدال الضوء LED اتصل بشركة iGuzzini

I N.B.: Per la sostituzione del LED contattare l'azienda iGuzzini.

GB N.B.: For information on LED replacement please contact iGuzzini.

E NOTA: Para sustituir el LED llame a la empresa iGuzzini.

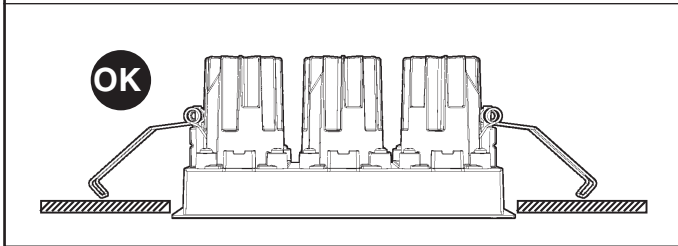
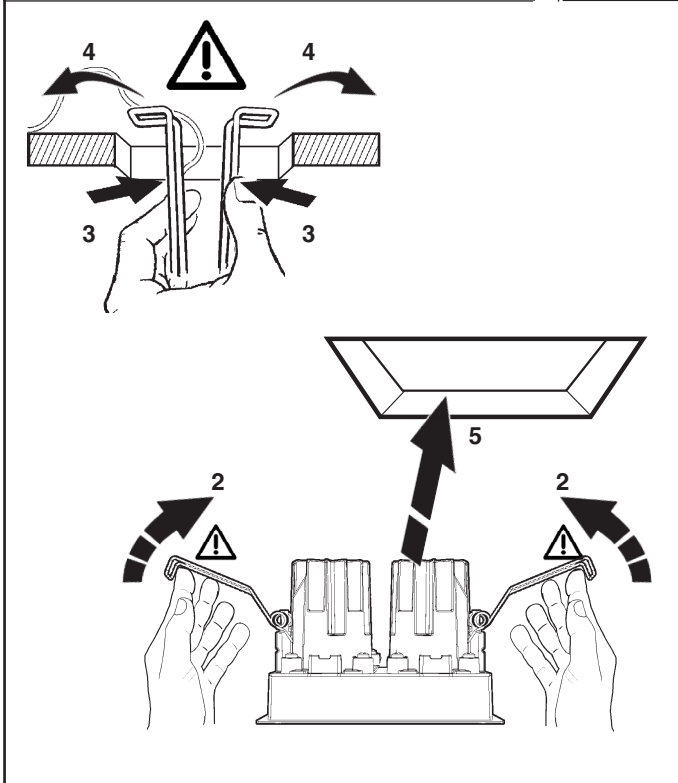
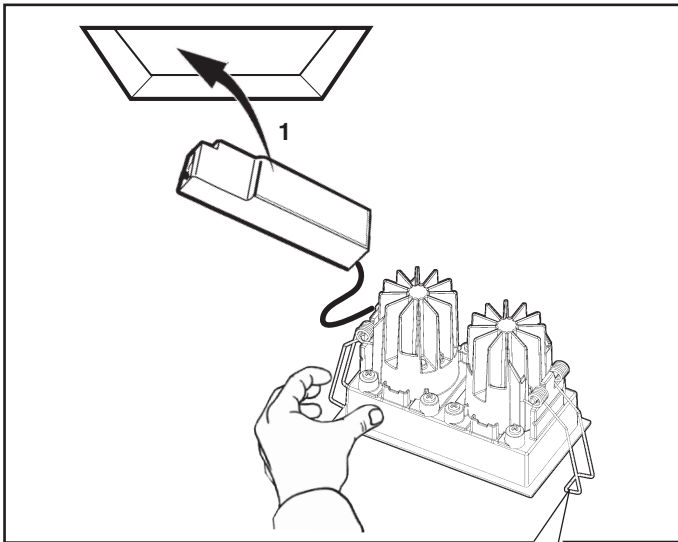
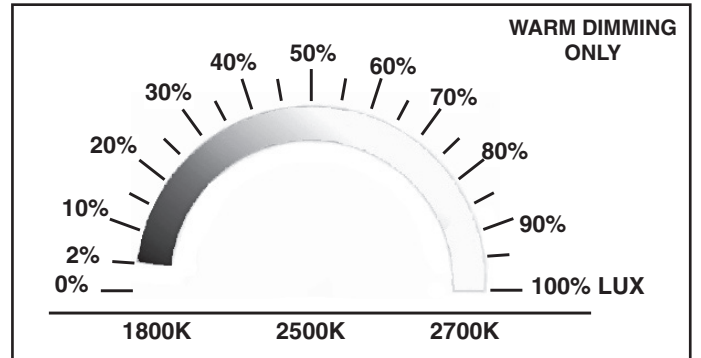


لا يمكن استعمال المنتج في حالة كسر الزجاج، وبالتالي يجب الاتصال بالصانع لاستبداله.

I In caso di rottura del vetro il prodotto non può essere utilizzato, contattare il costruttore per la sua sostituzione.

GB Should the glass break, the product cannot be used and you should contact the manufacturer for its replacement.

E No utilizar el producto en caso de ruptura del vidrio y contactar el fabricante para la sustitución.



ملاحظة: ملاحظة: أثناء تركيب نظام . يجب التقيد بحرص بالنظم السائدة المتعلقة بالشبكة الكهربائية.

N.B.: DURANTE L'INSTALLAZIONE DEL SISTEMA RISPETTARE SCRUPolosAMENTE LE NORME IMPIANTISTICHE VIGENTI.

N.B.: WHEN INSTALLING THE SYSTEM STRICTLY COMPLY WITH ALL REGULATIONS ON INSTALLATION IN FORCE.

N.B.: DURANTE LA INSTALACIÓN DEL SISTEMA RESPETAR ESCRUPolosAMENTE LAS NORMAS DE INSTALACIÓN VIGENTES.

iGuzzini	2.519.555.05 ISO8590/07	corrente assorbita absorbed current courant absorbé Stromaufnahme stroomopname corriente absorbida absorberet strøm absorbert strøm tillförd ström поглощаемая мощность 电源电流	fattore di potenza power factor facteur de puissance Leistungsfaktor vermogensfactor factor de potencia effektfaktor effektfaktor effektfaktor фактор мощности 功率因数
ART.	A	λ	
N137 - N153 - N154 - P956 - P968 - P722 - P740	0,041	0,93	
N138 - N139 - N155 - N156 - P948 - P952 - P957 - P969 - P724 - P725 - P726 - P742 - P743 - P744	0,046	0,922	
N140 - N141 - N157 - N158 - P949 - P953 - P958 - P970 - P728 - P729 - P730 - P746 - P747 - P748	0,049	0,93	
N142 - N159 - N160 - P959 - P971	0,042	0,9	
N143 - N144 - N161 - N162 - P950 - P954 - P960 - P972 - P733 - P734 - P735 - P751 - P752 - P753	0,05	0,922	
N145 - N146 - N163 - N164 - P951 - P955 - P961 - P973 - P737 - P738 - P739 - P755 - P756 - P757	0,055	0,93	
N147 - N165 - P962 - P974	0,10	0,89	
N166			
N148 - N167 - P963 - P975			
N149 - N168 - P964 - P976			
N150 - N169 - P965 - P977	0,14	0,93	
N170			
N151 - N171 - P966 - P978			
N152 - N172 - P967 - P979			
P723 - P727 - P741 - P745	0,04	0,89	
P732 - P736 - P750 - P754			

iGuzzini	2.519.555.05 ISO8590/07	corrente assorbita absorbed current courant absorbé Stromaufnahme stroomopname corriente absorbida absorberet strøm absorbert strøm tillförd ström поглощаемая мощность 电源电流	fattore di potenza power factor facteur de puissance Leistungsfaktor vermogensfactor factor de potencia effektfaktor effektfaktor effektfaktor фактор мощности 功率因数
ART.	A	λ	
N137 - N153 - N154 - P956 - P968 - P722 - P740	0,041	0,93	
N138 - N139 - N155 - N156 - P948 - P952 - P957 - P969 - P724 - P725 - P726 - P742 - P743 - P744	0,046	0,922	
N140 - N141 - N157 - N158 - P949 - P953 - P958 - P970 - P728 - P729 - P730 - P746 - P747 - P748	0,049	0,93	
N142 - N159 - N160 - P959 - P971	0,042	0,9	
N143 - N144 - N161 - N162 - P950 - P954 - P960 - P972 - P733 - P734 - P735 - P751 - P752 - P753	0,05	0,922	
N145 - N146 - N163 - N164 - P951 - P955 - P961 - P973 - P737 - P738 - P739 - P755 - P756 - P757	0,055	0,93	
N147 - N165 - P962 - P974	0,10	0,89	
N166			
N148 - N167 - P963 - P975			
N149 - N168 - P964 - P976			
N150 - N169 - P965 - P977	0,14	0,93	
N170			
N151 - N171 - P966 - P978			
N152 - N172 - P967 - P979			
P723 - P727 - P741 - P745	0,04	0,89	
P732 - P736 - P750 - P754			

iGuzzini	2.519.555.05 ISO8590/07	corrente assorbita absorbed current courant absorbé Stromaufnahme stroomopname corriente absorbida absorberet strøm absorbert strøm tillförd ström поглощаемая мощность 电源电流	fattore di potenza power factor facteur de puissance Leistungsfaktor vermogensfactor factor de potencia effektfaktor effektfaktor effektfaktor фактор мощности 功率因数
ART.	A	λ	
N137 - N153 - N154 - P956 - P968 - P722 - P740	0,041	0,93	
N138 - N139 - N155 - N156 - P948 - P952 - P957 - P969 - P724 - P725 - P726 - P742 - P743 - P744	0,046	0,922	
N140 - N141 - N157 - N158 - P949 - P953 - P958 - P970 - P728 - P729 - P730 - P746 - P747 - P748	0,049	0,93	
N142 - N159 - N160 - P959 - P971	0,042	0,9	
N143 - N144 - N161 - N162 - P950 - P954 - P960 - P972 - P733 - P734 - P735 - P751 - P752 - P753	0,05	0,922	
N145 - N146 - N163 - N164 - P951 - P955 - P961 - P973 - P737 - P738 - P739 - P755 - P756 - P757	0,055	0,93	
N147 - N165 - P962 - P974	0,10	0,89	
N166			
N148 - N167 - P963 - P975			
N149 - N168 - P964 - P976			
N150 - N169 - P965 - P977	0,14	0,93	
N170			
N151 - N171 - P966 - P978			
N152 - N172 - P967 - P979			
P723 - P727 - P741 - P745	0,04	0,89	
P732 - P736 - P750 - P754			

iGuzzini	2.519.555.05 ISO8590/07	corrente assorbita absorbed current courant absorbé Stromaufnahme stroomopname corriente absorbida absorberet strøm absorbert strøm tillförd ström поглощаемая мощность 电源电流	fattore di potenza power factor facteur de puissance Leistungsfaktor vermogensfactor factor de potencia effektfaktor effektfaktor effektfaktor фактор мощности 功率因数
ART.	A	λ	
N137 - N153 - N154 - P956 - P968 - P722 - P740	0,041	0,93	
N138 - N139 - N155 - N156 - P948 - P952 - P957 - P969 - P724 - P725 - P726 - P742 - P743 - P744	0,046	0,922	
N140 - N141 - N157 - N158 - P949 - P953 - P958 - P970 - P728 - P729 - P730 - P746 - P747 - P748	0,049	0,93	
N142 - N159 - N160 - P959 - P971	0,042	0,9	
N143 - N144 - N161 - N162 - P950 - P954 - P960 - P972 - P733 - P734 - P735 - P751 - P752 - P753	0,05	0,922	
N145 - N146 - N163 - N164 - P951 - P955 - P961 - P973 - P737 - P738 - P739 - P755 - P756 - P757	0,055	0,93	
N147 - N165 - P962 - P974	0,10	0,89	
N166			
N148 - N167 - P963 - P975			
N149 - N168 - P964 - P976			
N150 - N169 - P965 - P977	0,14	0,93	
N170			
N151 - N171 - P966 - P978			
N152 - N172 - P967 - P979			
P723 - P727 - P741 - P745	0,04	0,89	
P732 - P736 - P750 - P754			

النوع PWM يعمل بإشارة 1-10 فولت، ومعايرة مقياس الجهد 100 كيلو أوم، المفتاح (***) أو الإشارة DALI. الإشارة 1-10 فولت ومعايرة مقياس الجهد يمكن وصلهما على الجانب الفرعي (الحد الأقصى للتيار الكهربائي الداخل 0,35 ملي أمبير). يمكن وصل المفتاح على الجانب الرئيسي بين المرحلة والطرف المخصص (المقاومة 170 كيلو أوم). الوصلات من أجل مزمنة أكثر من مزود كطاقة (1 رئيسي + 9 توابع كحد أقصى). إمكانية اختيار بداية هيئة "soft start"***.

I Tipo PWM comandata da segnale 1...10V. potenziometro 100 Kohm, pulsante (*, **) o segnale DALI. Segnale 1...10V e potenziometro collegabile sul lato secondario (corrente fornita max. 0,35 mA). Pulsante collegabile sul lato primario tra fase e morsetto dedicato (impedenza 170kohm). Connettori per sincronizzazione più alimentatori (1 master + 9 slaves max). Possibilità selezione soft-start***.

GB PWM controlled by 1...10V signal, 100 Kohm potentiometer, push button (*, **) or DALI signal. Terminal block on the secondary side for 1...10V signal or potentiometer (max. source current 0,35 mA). Terminal block on primary side for push button; connection between phase and terminal block (impedance 170 Kohm) Header for other power supplier synchronization (1 master + 9 slaves max.). Selectable soft-start***.

E Type PWM, bestuurd doorsignaal 1...10V. Potentiometer 100 Kohm, knop (*, **) of DALI signaal. Signaal 1...10V en potentiometer aan te sluiten op secundaire zijde (geleverde stroom max. 0,35 mA). Knop aan te sluiten op primaire zijde tussen fase en speciale klem (impedantie 170 kohm). Connectoren voor het synchroniseren van meerdere voorschakelapparaten (1 master + 9 slaves max). Mogelijkheid soft-start*** selectie.

يجب وصل المفتاح بين الوصلة (Push) والمرحلة. استخدام المفتاح يمنع استخدام الإشارة 1-10 فولت. من أجل العودة إلى استخدام الإشارة 1-10 فولت احتفظ بالإشارة أقل من 0,5 فولت على الأقل لمدة ثانيتين.

I Il pulsante deve essere collegato tra il connettore (Push) e la fase. L'utilizzo del pulsante inibisce l'uso del segnale 1...10V. Per tornare all'utilizzo del segnale 1...10V tenere il segnale minore di 0,5V per almeno 2 secondi.

GB Push button must be connected between the terminal block (PUSH) and Phase. The use of push button inhibits the signal. To reset keep the 1...10V subbak below 0,5V for at least 2 seconds.

E De knop moet worden aangesloten tussen de connector (Push) en de fase. Het gebruik van de knop sluit het gebruik van het 1...10V signaal uit. Om terug te keren naar het gebruik van het 1...10V signaal dient u het signaal voor minstens 2 seconden op minder dan 0,5V te behouden.

إذا تم استخدام أكثر من جهاز بمفتاح PUSH واحد، يمكن أن يحدث سلوك غير متزامن مما يتطلب إعادة مزمنة يدوية باستخدام الطريقة الموصوفة. يُنصح بعدم التحكم في أكثر من 4 أجهزة باستخدام مفتاح واحد. إذا كان الأمر غير مقبولاً استخدم كابل مزمنة. أي نظام تضيؤ إضاءة ليس لديه نموذج تحكم مركزي (نظراً لأن كل محرك له تحكم خاص به) قد يؤدي إلى سلوك غير متزامن (على سبيل المثال لعب الأطفال بالمفتاح). بالتالي فإن النظام يمكن أن يخرج عن التوازن، على سبيل المثال تكون بعض اللامبات مضاءة وأخرى مطفأة أو يتفاوت نظام مخفض الإضاءة من لمبة إلى أخرى. طريقة إعادة المزمنة: أثناء عمل المحركات أضغط على المفتاح PUSH لأكثر من ثلثية (ضغطة طويلة) يليها ضغط سريع لمدة أقل من ثلثية (ضغطة قصيرة). الآن أصبحت الأجهزة مطفأة، أضغط ضغطة طويلة على مفتاح PUSH، وهكذا يتم إعادة مزمنة النظام. الحد الأقصى لإجمالي طول كابلات PUSH: 15 متر.

I Se si utilizza più di un dispositivo con un singolo tasto PUSH, si può verificare un comportamento asincrono, il quale richiede una resincronizzazione manuale usando il metodo descritto. Si raccomanda di non controllare più di 4 dispositivi con un singolo tasto. Se questo risulta inaccettabile, utilizzare il cavo di sincronismo. Un qualunque sistema di dimmerazione che non ha un modulo centrale di controllo (dato che ogni driver ha il suo proprio controllo) può generare un comportamento asincrono (es bambini che giocano con il tasto). Il sistema è quindi fuori sincronismo, per esempio alcune lampade sono accese altre spente o la direzione di dimmerazione differisce da lampada a lampada. Metodo di resincronizzazione: quando i driver sono accesi, premere il tasto PUSH per più di un secondo (long PUSH) seguito da una pressione rapida minore di 1 secondo (short PUSH). Ora i dispositivi sono spenti, effettuare un long PUSH, il sistema è ora resincronizzato. **Massima lunghezza totale cavi PUSH : 15 m**

GB If more than one device is operated with a single key during PUSH operation, asynchronous behaviour can occur, which will require manual resynchronisation using a single key. Should this be unacceptable, a synchronisation cable will have to be used instead. Any 1-key dimmer that does not feature a central control module (as each driver will have on its own controls) can develop synchronous behaviour (e.g. children might play with the key). The system will then be out of sync, some lamps will be on, others off or the dimming direction will differ from lamp to lamp. Method of resynchronisation: when the drivers are switched on, press PUSH key for more than 1 second (long PUSH) followed with a short push (<1 s). Now the devices are switched off, do a long PUSH, the system will now be resynchronised. **Total length of PUSH cables: 15 m.**

E Si se utiliza más de un dispositivo con un único botón PUSH, puede producirse un comportamiento asincrono que necesita una resincronización manual según el método ilustrado. Se recomienda no controlar más de 4 dispositivos con un único botón. Si esto no puede aceptarse, utilizar el cable de sincronismo. Cualquier sistema de regulación que no dispone de un módulo central de control (puesto que cada driver tiene su propio control) puede generar un comportamiento asincrono (ej. niños jugando con la tecla). El sistema es por lo tanto fuera de sincronismo, por ejemplo algunas lámparas están encendidas, otras apagadas o bien la dirección de regulación es diferente de una a otra lámpara. Método de resincronización: con los driver encendidos, presionar el botón PUSH durante más de un segundo (long PUSH) seguido por una presión rápida inferior a 1 segundo (short PUSH). Ahora los dispositivos están apagados, efectuar un long PUSH, el sistema ahora ha vuelto a sincronizarse. **Longitud máxima total de los cables PUSH : 15 m**

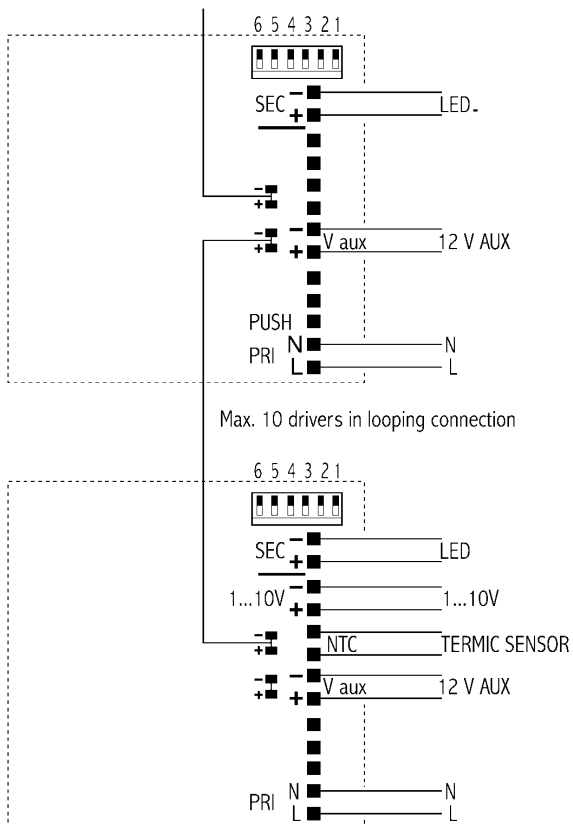
اختيار وظيفة البداية الميسرة "soft start" يتم بالإبقاء على الطرف PUSH في دائرة قصيرة مع الطرف FASE عند تشغيل مزود الطاقة.

I La selezione della funzione soft start avviene tenendo in cortocircuito il morsetto di PUSH con il morsetto di FASE nel momento dell'accensione dall'alimentatore.

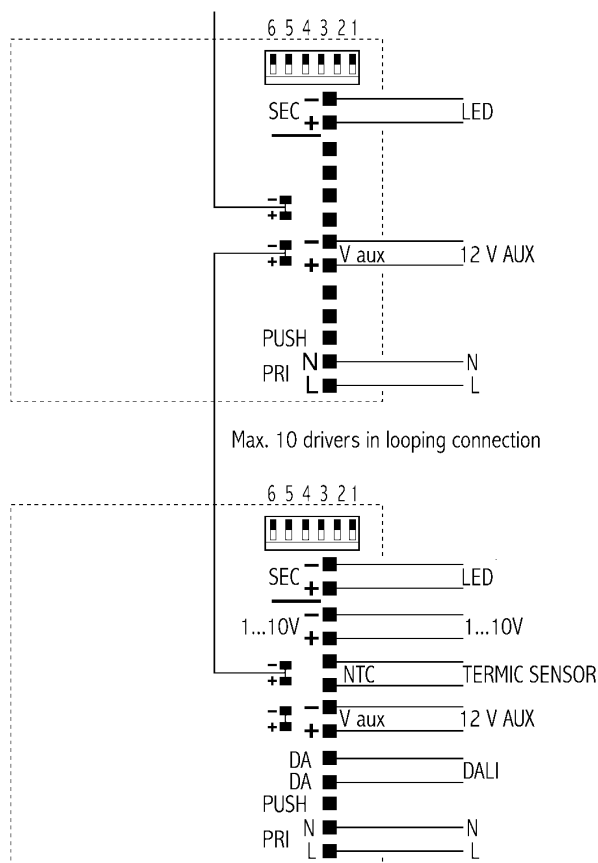
GB To select the soft start function keep in shortcircuit PUSH terminale block with PHASE terminal block at switch on.

E La selección de la función soft start se realiza manteniendo en corto circuito el borne de PUSH con el borne de FASE al momento de encender el alimentador.

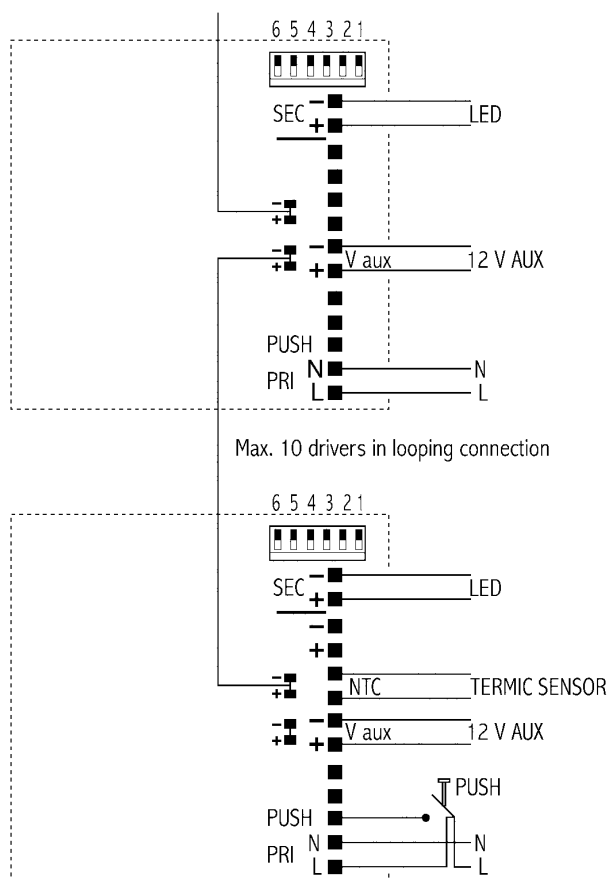
1...10 V wiring diagram



Wiring with DALI signal



Wiring with PUSH and synchronzation cable



يمكن أن يتسبب التحكم في منتجات "دالي" المختلفة عن طريق الأزرار ، (مثل الأزرار: "تنش - ديم"، "سويتش - ديم"، "بوش - ديم"، دايركت - ديم"، إلخ) ، في حدوث مشاكل تتعلق بعملية التزامن بين هذه الأزرار. وإن كان من الممكن تجنب مثل هذه المشاكل، وذلك عن طريق تزويد بعض الأجهزة الإضافية. ندعوكم للاتصال المباشر بالشركة؛ وذلك للحصول على أكبر قدر من المعلومات.

I Pilotare diversi prodotti DALI tramite pulsante (es: Touch-dim, Switch-dim, Push-dim, Direct-dim, etc.) potrebbe causare dei problemi di sincronizzazione tra gli stessi. È possibile ovviare a questo problema dotandosi di dispositivi aggiuntivi. Per maggiori informazioni vi invitiamo a contattarci direttamente.

GB Controlling different DALI products through buttons (e.g.: Touch-dim, Switch-dim, Push-dim, Direct-dim, etc.) may lead to product synchronisation problems. This problem can be overcome by using additional devices. For further information, please contact us directly.

E El mando de varios productos DALI por tecla (ej: Touch-dim, Switch-dim, Push-dim, Direct-dim, etc.) podría causar problemas de sincronización entre ellos. Es posible prevenir este problema utilizando dispositivos adicionales. Para más información, contacte directamente con nosotros.

- I** Tipo PWM comandata da segnale 1...10V, potenziometro 100 Kohm, pulsante (*, **) o segnale DALI. Segnale 1...10V e potenziometro collegabile sul lato secondario (corrente fornita max. 1 mA). Pulsante collegabile su lato primario tra fase e morsetto dedicato (impedenza 170kohm). Connettori per sincronizzazione più alimentatori (1 master + 9 slaves max). Possibilità selezione soft-start***.
- GB** PWM controlled by 1...10V signal, 100 Kohm potentiometer, push button (*, **) or DALI signal. Terminal block on the secondary side for 1...10V signal or potentiometer (max. source current 1 mA). Terminal block on primary side for push button; connection between phase and terminal block (impedance 170 Kohm). Header for other power supplier synchronization (1 master + 9 slaves max.). Selectable soft-start***.
- F** Type PWM commandée par signal 1...10V potentiomètre 100 KOhms, bouton poussoir (*, **) ou signal DALI. Signal 1...10V et potentiomètre raccordable sur le côté secondaire (courant maximum fourni 1 mA). Bouton poussoir raccordable sur le côté primaire et borne dédiée (impédance 170 kOhms). Connecteurs de synchronisation plus alimentations (1 master + 9 slaves max). Possibilité de sélection soft start***.
- D** Typ PWM gesteuert über Signal 1...10V, Potentiometer 100 Kohm, Taste (*, **) oder Signal DALI. Signal 1...10V und an der Nebenseite anschließbarer Potentiometer (gelieferter Strom max. 1 mA). Taste an der Hauptseite zwischen Phase und Spezial-Klemme anschließbar (Impedanz 170kohm). Verbinder für die Synchronisierung mehrerer Vorschaltgeräte (1 Master + max. 9 Slaves). Auswahlmöglichkeit Soft-Start***.
- E** Tipo PWM controlada por señal 1...10V, potenciómetro 100 Kohm, botón (*, **) o señal DALI. Señal 1...10V y potenciómetro conectable en el lado secundario (corriente suministrada máx. 1 mA). Botón conectable en lado primario entre fase y borne dedicado (impedancia 170kohm). Conectores para sincronización más alimentadores (1 master + 9 slaves max). Posibilidad selección soft-start***.
- NL** Type PWM, bestuurd door signaal 1...10V, Potentiometer 100 Kohm, knop (*, **) of DALI signaal. Signaal 1...10V en potentiometer aan te sluiten op secundaire zijde (geleverde stroom max. 1mA). Knop aan te sluiten op primaire zijde tussen fase en speciale klem (impedantie 170 kohm). Connectoren voor het synchroniseren van meerdere voorschakelapparaten (1 master + 9 slaves max). Mogelijkheid soft-start*** selectie.
- DK** PWM type styret fra signal 1-10V, Potentiometer 100 kOhm, knap (*, **) eller signal DALI. Signal 1-10V og potentiometer, der kan tilsluttes på sekundær side (maks. strømforsyning 1mA). Knappen kan tilsluttes på den primære side mellem fase og den respektive klemme (impedans 170 kOhm). Stik til synkronisering af flere strømforsynere (maks. 1 master + 9 slaver). Mulighed for valg af soft-start***.
- N** PWM-type styrt av 1...10V signal fra potensiometer 100 k Ohm, trykknapp (*, **) eller DALI-signal. 1...10V signal og potensiometer som kan kobles til sekundærsiden (maks. strømtilførsel 1 mA). Trykknapp som kan kobles til primærsiden mellom fase og dedikert koblingsklemme (impedans 170 k ohm). Koblingsstykker for synkronisering av flere strømforsyningsenheter (maks. 1 master + 9 slaves) Mulighet til å velge soft-start***.
- S** Typ PWM signalstyrd 1...10V, potentiometer 100 Kohm, knapp (*, **) eller DALI-signal. Signal 1...10V och potentiometer som kan anslutas till sekundärsidan (matad ström max. 1 mA). Knappen som kan anslutas på primärsidan mellan fas och särskild kabelklämma (impedans 170 kohm) Kontakt för att synkronisera flera nätaggregat (1 master + 9 slaves max). Soft-start*** kan väljas.
- RUS** Тип ШИМ, управляемый сигналом 1... 10 В, потенциометром 100 КОм, кнопка (*, **) или сигналом DALI. Сигнал 1...10 В и потенциометр, подключаемый со вторичной стороны (макс. ток 1 мА). Кнопка, подключаемая с первичной стороны между фазой и специальным зажимом (сопротивление 170 КОм). Разъём для синхронизации нескольких усилителей (1 основной + макс. 9 подчиненных). Возможность выбора плавного включения soft-start***.
- CN** 脉宽调制器 (PWM) 由 1...10 伏信号、100 千欧姆电位器、按钮(*, **) 或 DALI 信号控制。1...10 伏信号或电位器在二次侧上有终端模块 (源电流最大值为 1 毫安)。按钮为一次侧上的终端模块; 相位和模块终端之间的连接 (电阻 170 千欧姆) 可与其他电源同步的顶盖 (1 个主要装置-最多 9 个从动装置)。可选软启动***。
- I** Il pulsante deve essere collegato tra il connettore (Push) e la fase. L'utilizzo del pulsante inibisce l'uso del segnale 1...10V. Per tornare all'utilizzo del segnale 1...10V tenere il segnale minore di 0,5V per almeno 5 secondi.
- GB** Push botton must be connected between the terminal block (PUSH) and Phase. The use of push button inhibits the signal. To reset keep the 1...10V sugbak below 0,5V for at least 5 seconds.
- F** Le bouton poussoir doit être connecté entre le connecteur (Push) et la phase. L'utilisation du bouton poussoir inhibe l'usage du signal 1...10V. Pour rétablir l'usage du signal 1...10V garder le signal au dessous de 0,5V pendant au moins 5 secondes.
- D** Die Taste muss zwischen dem Anschluss (Push) und der Phase angeschlossen werden. Die Verwendung der Taste verhindert die Verwendung des Signals 1...10V. Zur erneuten Nutzung des Signals 1...10 V das Signal mindestens 5 Sekunden lang unter 0,5 V halten.
- E** El botón debe conectarse entre el conector (Push) y la fase. El uso del botón impide el uso de la señal 1...10V. Para volver al uso de la señal 1...10V mantener la señal menor de 0,5V por al menos 5 segundos.
- NL** De knop moet worden aangesloten tussen de connector (Push) en de fase. Het gebruik van de knop sluit het gebruik van het 1...10V signaal uit. Om terug te keren naar het gebruik van het 1...10V signaal dient u het signaal voor minstens 5 seconden op minder dan 0,5V te behouden.
- DK** Knappen skal tilsluttes mellem stikket (Push) og fasen. Brugen af knappen hindrer brugen af signalet 1-10V. Hold signalet lavere end 0,5V i min. 5 sekunder for at vende tilbage til brug af signalet 1-10 V.
- N** Trykknappen må kobles mellom koblingsstykket (Push) og fasen. Hvis man bruker trykknappen, er det ikke mulig å bruke 1...10V signalet. For å kunne bruke 1...10V signalet igjen, må signalet holdes lavere enn 0,5V i minst 5 sekunder.
- S** Knappen ska anslutas mellan kontakten (Push) och fasen. Användningen av knappen förhindrar användningen av signalen 1...10V. För att återgå till användning av signalen 1...10V, håll signalen lägre än 0,5 V i minst 5 sekunder.
- RU** Кнопка должна быть подсоединена между разъемом (Push) и фазой. Использование кнопки задерживает использование сигнала 1...10 В. Для возврата к использованию сигнала 1...10 В держите сигнал меньше 0,5 В не менее 5-х секунд.
- CN** 按钮必须连接到终端模块 (PUSH) 和相位之间。按钮的使用抑制信号。重置须将 1...10 伏信号保持在 0.5 伏以下并最短持续 5 秒。

I Se si utilizza più di un dispositivo con un singolo tasto PUSH, si può verificare un comportamento asincrono, il quale richiede una resincronizzazione manuale usando il metodo descritto. Si raccomanda di non controllare più di 4 dispositivi con un singolo tasto. Se questo risulta inaccettabile, utilizzare il cavo di sincronismo.
Un qualunque sistema di dimmerazione che non ha un modulo centrale di controllo (dato che ogni driver ha il suo proprio controllo) può generare un comportamento asincrono (es bambini che giocano con il tasto). Il sistema può quindi fuori sincronismo, per esempio alcune lampade sono accese altre spente o la direzione di dimmerazione differisce dal lampada a lampada.
Metodo di resincronizzazione: quando i driver sono accesi, premere il tasto PUSH per più di un secondo (long PUSH) seguito da una pressione rapida minore di 1 secondo (short PUSH). Ora i dispositivi sono spenti, effettuare un long PUSH, il sistema è ora resincronizzato.
Massima lunghezza totale cavi PUSH : 15 m

GB If more than one device is operated with a single key during PUSH operation, asynchronous behaviour can occur, which will require manual resynchronization using a single key. Should this be unacceptable, a synchronization cable will have to be used instead. Any 1-key dimmer that does not feature a central control module (as each driver will have on its own controls) can develop synchronous behaviour (e.g. children might play with the key). The system will then be out of sync, some lamps will be on, others off or the dimming direction will differ from lamp to lamp.
Method of resynchronization: when the drivers are switched on, press PUSH key for more than 1 second (long PUSH) followed with a short push (<1 s). Now the devices are switched off, do a long PUSH, the system will now be resynchronized.
Total length of PUSH cables: 15 m.

F L'utilisation de plus d'un dispositif avec une seule touche PUSH peut entraîner un comportement asynchrone qui exige une resynchronisation manuelle devant être effectuée selon la méthode décrite. Il est recommandé de ne pas contrôler plus de 4 dispositifs avec une seule touche. Si cela s'avère inacceptable, utiliser le câble de synchronisation.
Tout système de gradation n'ayant pas de module central de contrôle (étant donné que chaque pilote a son propre contrôle) peut engendrer un comportement asynchrone (ex.: des enfants qui jouent avec la touche). Le système est donc hors synchronisation, des lampes sont allumées alors que d'autres sont éteintes, par exemple, ou la direction de gradation diffère d'une lampe à l'autre.
Méthode de synchronisation : Quand les pilotes sont allumés, appuyer sur la touche PUSH pendant plus d'une seconde (long PUSH), exercer ensuite une pression rapide de moins d'une seconde (short PUSH). Les dispositifs sont maintenant éteints, exercer une pression prolongée (long PUSH), le système est à présent resynchronisé.
Longueur totale maximale des câbles PUSH : 15 m

DK Wird mehr als eine Vorrichtung mit einer einzigen Taste PUSH verwendet, kann ein asynchrones Verhalten auftreten. Führen Sie die beschriebene manuelle Neusynchronisierung aus. Es dürfen nicht mehr als 4 Vorrichtungen mit einer einzigen Taste gesteuert werden. Ist das nicht machbar, muss das Synchronisierungskabel verwendet werden.
Ein Dimmsystem ohne zentrales Kontrollmodul (da jeder Driver eine eigene Kontrolle hat) kann ein asynchrones Verhalten verursachen (z. B. Kinder spielen mit der Taste). Das System ist nicht mehr synchron, beispielsweise sind einige Leuchten eingeschaltet und andere ausgeschaltet oder die Dimmrichtung ist für jede Leuchte unterschiedlich.
Neusynchronisierungsmethode: bei eingeschalteten Drivern die Taste PUSH über eine Sekunde (long PUSH) gedrückt halten, gefolgt von einem kurzen Druck unter einer Sekunde (short PUSH). Jetzt sind die Vorrichtungen ausgeschaltet. Nun einen long PUSH ausführen und das System ist neu synchronisiert.
Maximale Gesamtlänge der PUSH-Kabel : 15 m

E Si se utiliza más de un dispositivo con un único botón PUSH, puede producirse un comportamiento asincrono que necesita una resincronización manual según el método ilustrado. Se recomienda no controlar más de 4 dispositivos con un único botón. Si esto no puede aceptarse, utilizar el cable de sincronismo.
Cualquier sistema de regulación que no dispone de un módulo central de control (puesto que cada driver tiene su propio control) puede general un comportamiento asincrono (ej. niños jugando con la tecla). El sistema es por lo tanto fuera de sincronismo, por ejemplo algunas lámparas están encendidas, otras apagadas o bien la dirección de regulación es diferente de una a otra lámpara.
Método de resincronización: con los driver encendidos, presionar el botón PUSH durante más de un segundo (long PUSH) seguido por una presión rápida inferior a 1 segundo (short PUSH). Ahora los dispositivos están apagados, efectuar un long PUSH, el sistema ahora ha vuelto a sincronizarse.
Longitud máxima total de los cables PUSH : 15 m

NL Als u meer dan een apparaat gebruikt met een enkele PUSH-toets, zou het kunnen gebeuren dat er een asynchroon gedrag plaatsvindt. Dit vereist een handmatige hersynchronisatie, volgens de beschreven methode. We raden u aan niet meer dan 4 apparaten te besturen met een enkele toets. Als dit niet mogelijk is, gebruikt u de synchronisatiekabel.
Elk willekeurig dimmsysteem dat geen centrale besturingsmodule heeft (aangezien elke driver zijn eigen besturing heeft) kan een asynchroon gedrag ontwikkelen (bv. kinderen die met de toets spelen). Het systeem is dus niet synchron. Enkele lampen zijn bv. aan, andere uit, of de dimrichting verschilt van lamp tot lamp.
Hersynchronisatie methode: als de drivers aan zijn, drukt u iets langer dan een seconde op de PUSH-toets (long PUSH), gevolgd door een snelle (korter dan 1 seconde) druk op de toets (short PUSH). Nu zijn de apparaten uit. Druk lang op de toets (long PUSH). Nu is het systeem opnieuw gesynchroniseerd.
Max. totale lengte PUSH kabels: 15 m

D Hvis der benyttes mere end en anordning med en enkelt PUSH tast, kan der opstå en asynkron virkning, som kræver manuel resynkronisering ved hjælp af den beskrevne metode. Det frarådes at kontrollere mere end 4 anordninger med en enkelt tast. Benyt synkroniseringskablet, hvis dette ikke er acceptabelt.
Ethvilket som helst lysdæmpningssystem uden et centralt kontrolmodul (idet hver driver har en særskilt kontrol) kan medføre en asynkron virkning (eksempelvis børn, der leger med taster). Systemet er således ikke længere synkroniseret (eksempelvis er nogle lyskilder tændte og andre slukkede eller lysdæmpningsretningen varierer fra lyskilde til lyskilde).
Resynkroniseringsmetode: Hold PUSH tasten trykket nede i mere end 1 sekund, når driverne er tændte (long PUSH), og tryk herefter kortvarigt (mindre end 1 sekund) på tasten (short PUSH). Nu er anordningerne slukkede. Udfør en long PUSH. Herefter er systemet resynkroniseret.
Maks. samlet længde for PUSH kabler: 15 m

N Hvis man benytter flere enn én enhet med samme PUSH-knapp, kan det oppstå en asynkron funksjon som må resynkroniseres manuelt som forklart nedenfor. Vi anbefaler at man ikke betjener flere enn 4 enheter med samme tast. Hvis dette ikke er akseptabelt, må man bruke synkroniseringskabelen.
Alle dimmersystemer som er uten en sentral betjeningsmodul (siden hver driver har sin egen styring), kan fremkalle en asynkron oppførsel (f. eks barn som leker med knappen). Dvs. at systemet ikke er synkronisert. F. eks. enkelte lamper kan være tent mens andre er

slukket, eller lampene kan ha forskjellig dimmeretning.
Resynkronisering: Når driverne er tent, trykk på PUSH-knappen i mer enn ett sekund (long PUSH), fulgt av et raskt trykk på mindre enn ett sekund (short PUSH). Nå er enhetene slått av; et langt PUSH og systemet er nå resynkronisert.
Maks. lengde PUSH-kabler: 15 m

S Vid användning av fler än en enhet med en enda PUSH-knapp, kan asynkront beteende förekomma. Detta kräver en manuell återsynkronisering med metoden som beskrivs. Det rekommenderas att inte styra fler än 4 enheter med enda knapp. Om detta inte är acceptabelt, använd synkkabel.
Alla ljusregleringssystem som inte har någon central styrenhet (eftersom varje driver har sin egen kontroll) kan generera ett asynkront beteende (t.ex. barn som leker med knappen). Systemet är följaktligen inte synkront, t.ex. vissa lampor är tända och andra släckta eller ljusregleringsriktningen skiljer sig åt från lampa till lampa.
Återsynkroniseringsmetod: När de olika driver är tända, tryck in PUSH-knappen i mer än en sekund (lång PUSH) följt av en snabb nedtryckning kortare än 1 sekund (snabb PUSH). I detta läge är enheterna släckta. Gör en lång PUSH och systemet har nu återsynkroniserats.
Max. total längd för PUSH-kablarna: 15 m

RU При использовании нескольких устройств с единой кнопкой PUSH, может произойти асинхронная работа, что требует повторной ручной синхронизации описанным методом. Рекомендуется не управлять более 4 устройствами одной кнопкой. Если это невозможно, используйте провод синхронизма.
Любая система уменьшения силы света, не имеющая центрального модуля управления (так как каждый драйвер имеет собственное управление), может являть асинхронную работу (например, если дети играют с кнопкой). Следовательно, система несинхронизирована, например, некоторые лампы включены, другие выключены, или направление уменьшения силы света отличается у разных лам.
Метод повторной синхронизации: когда драйвер включены, нажмите кнопку PUSH больше, чем на одну секунду (длинный PUSH), а затем быстро нажмите меньше 1 секунды (короткий PUSH). Теперь устройства выключены, выполните длинный PUSH, система будет вновь синхронизирована.
Максимальная общая длина проводов PUSH: 15 м

CN PUSH 操作过程中, 如果单个键可以操作多台设备, 可能会进行同步, 需使用一个单键手动重新同步。 如果此操作无法进行, 须使用同步电缆代替。 任何不带中央控制模块功能的单键调光器 (每个驱动器有它自己的控制器) 可能发生同步行为 (例如, 小孩可能会玩那个键)。 那么系统将会失去同步, 有些灯开着, 有些关了, 或是每个灯的调光方向不同。
重新同步的方法: 打开驱动器开关时, 按住 PUSH 键并持续 1 秒以上 (长按), 接着短按 (<1 秒)。 现在设备已关闭, 请长按 PUSH, 系统将进行重新同步。
PUSH 电缆总长: 15 米。

I La selezione della funzione soft start avviene tenendo in cortocircuito il morsetto di PUSH con il morsetto di FASE nel momento dell'accensione dall'alimentatore.

GB To select the soft start function keep in shortcircuit PUSH terminal block with PHASE terminal block at switch on.

F La sélection de la fonction soft start a lieu en maintenant en court-circuit la borne de PUSH avec la borne de PHASE lors de l'allumage de l'alimentation.

D Die Auswahl der Funktion Soft Start erfolgt über die Kurzschließung der PUSH-Klemme mit der PHASEN-Klemme bei Einschalten über das Vorschaltgerät.

E La selección de la función soft start se realiza manteniendo en corto circuito el borne de PUSH con el borne de FASE al momento de encender el alimentador.

NL Het selecteren van de soft start functie vindt plaats door het klemmetje van PUSH in kortsluiting te laten met het klemmetje van FASE op het moment dat het voorschakelapparaat wordt aangezet.

DK Valget af soft-start funktionen sker ved at kortslutte PUSH klemmen med FASE klemmen i forbindelse med tænding fra strømforsyneren.

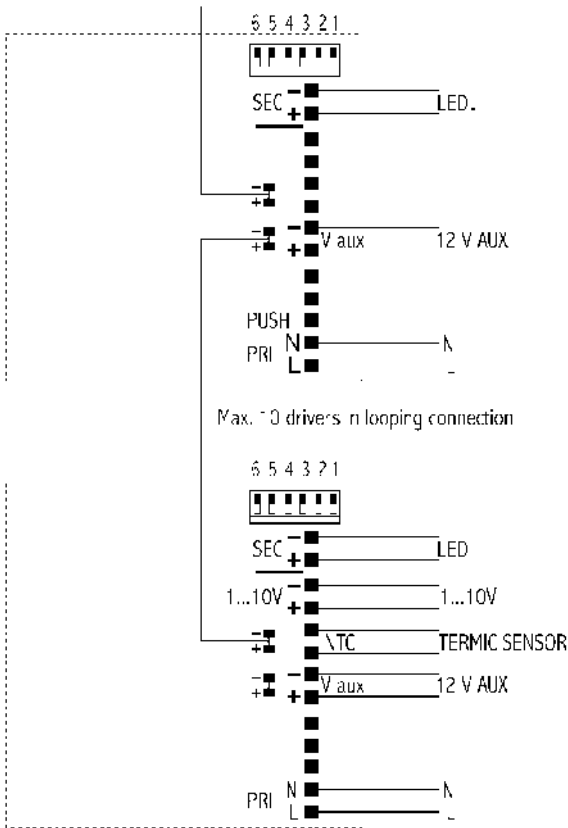
N For å velge "soft start"-funksjonen må man kortslutte PUSH-koblingsklemmen med FASE-koblingsklemmen mens man tenner den fra strømforsyningensheten.

S Valet av soft start-funktionen görs genom att hålla PUSH-klämman kortsluten med FASE-klämman när nätaggregatet kopplas till.

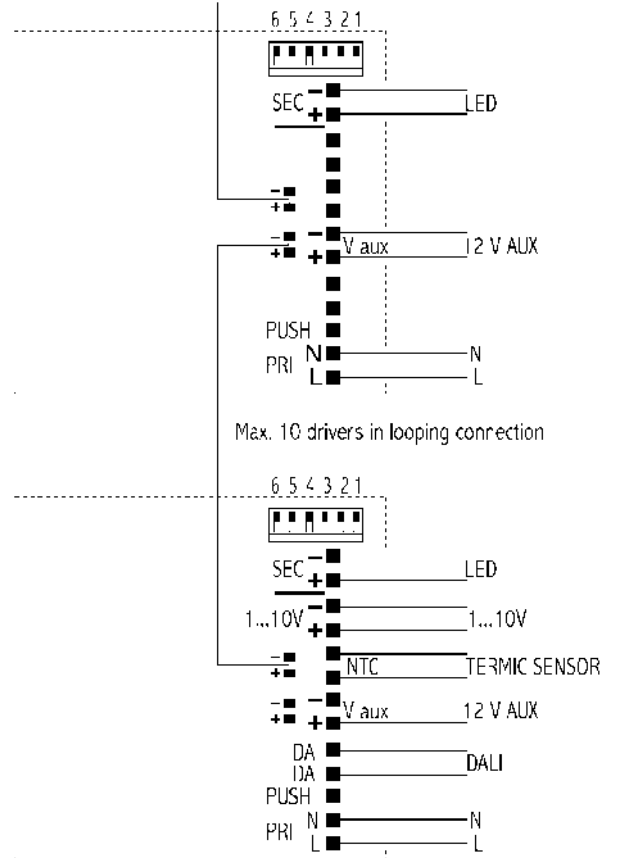
RUS Выбор функции плавного включения soft start производится при КЗ зажима PUSH с зажимом ФАЗЫ в момент включения блока питания.

CN 选择软启动功能, 须在开启的状态下将短路 PUSH 终端块连接相位终端块。

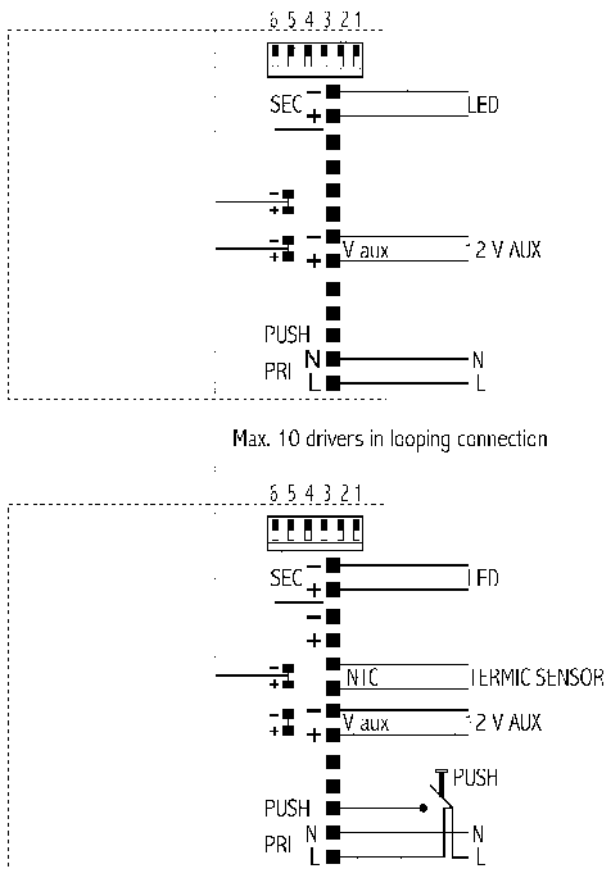
1...10 V wiring diagram



Wiring with DALI signal



Wiring with PUSH and synchronization cable



- I Pilotare diversi prodotti DALI tramite pulsante (es: Touch-dim, Switch-dim, Push-dim, Direct-dim, etc.) potrebbe causare dei problemi di sincronizzazione tra gli stessi. È possibile ovviare a questo problema dotandosi di dispositivi aggiuntivi. Per maggiori informazioni vi invitiamo a contattarci direttamente.
- GB Controlling different DALI products through buttons (e.g.: Touch-dim, Switch-dim, Push-dim, Direct-dim, etc.) may lead to product synchronisation problems. This problem can be overcome by using additional devices. For further information, please contact us directly.
- F Piloter plusieurs produits DALI par bouton (ex : Touch-dim, Switch-dim, Push-dim, Direct-dim, etc.) pourrait causer des problèmes de synchronisation entre eux. Ce problème peut être évité en s'équipant de dispositifs supplémentaires. Pour de plus amples renseignements, veuillez nous contacter directement.
- D Die Steuerung verschiedener DALI-Produkte mittels Taste (z.B.: Touch-dim, Switch-dim, Push-dim, Direct-dim etc.) kann eventuell zu Synchronisierungsproblemen zwischen diesen führen. Dieses Problem lässt sich durch den Einsatz von zusätzlichen Geräten beheben. Wenn Sie weitere Informationen wünschen, setzen Sie sich bitte direkt mit uns in Verbindung.
- NL Het besturen van verschillende DALI producten m.b.v. dezelfde knop (bv.: Touch-dim, Switch-dim, Push-dim, Direct-dim, etc.) kan synchronisatieproblemen tussen de producten opleveren. Men kan dit probleem voorkomen door extra systemen aan te sluiten. Voor verdere informatie raden we u aan direct contact met ons op te nemen.
- E El mando de varios productos DALI por tecla (ej: Touch-dim, Switch-dim, Push-dim, Direct-dim, etc.) podría causar problemas de sincronización entre ellos. Es posible prevenir este problema utilizando dispositivos adicionales. Para más información, contacte directamente con nosotros.
- DK Hvis DALI-produkterne styres ved hjælp af knapperne (fx. Touch-dim, Switch-dim, Push-dim, Direct-dim osv.), kan det skabe problemer med synkronisering af samme. Dette problem kan undgås, hvis man køber ekstra enheder. For yderligere oplysninger, kontakt os direkte.
- N Å styre ulike DALI-produkter ved hjelp av en trykknappbryter (f.eks. touch-dim, switch-dim, push-dim, direct-dim, osv.) vil kunne føre til problemer med synkroniseringen mellom dem. Dette problemet kan løses ved hjelp av noen tilleggsinnretninger. Ta gjerne kontakt med oss for mer informasjon om dette.
- S Styrning av olika DALI-produkter med knapp (t.ex.: Touch-dim, Switch-dim, Push-dim, Direct-dim o.s.v.) kan orsaka synkroniseringsproblem mellan dessa. Detta problem kan åtgärdas med tillägsanordningar. För mer information kan du kontakta oss direkt.
- RUS Управление различными продуктами DALI с помощью кнопки (напр.: Touch-dim, Switch-dim, Push-dim, Direct-dim и пр.) может вызвать проблемы синхронизации между ними. Эту проблему можно устранить путем задействования дополнительных устройств. За подробным бизнес-поддержкой информацией просим Вас связаться с нами непосредственно.
- CN 通过按钮控制不同的 DALI 产品 (例如: 触摸调光、切换调光、按压调光、直接调光等) 可能会造成产品的同步问题。该问题可通过使用其他额外的装置加以克服。如需了解更多信息, 请直接与我们联系。

- I Istruzioni per le operazioni di servizio per l'apparecchio di illuminazione**
GB Instructions on luminaire service operations
F Instructions pour les opérations de service du luminaire
D Wartungsanleitung für die Leuchte
NL Instructies voor de onderhoudsoperaties op de verlichtingsarmatuur
E Instrucciones para las operaciones de servicio del aparato de alumbrado
DK Anvisninger i serviceindgreb på belysningsarmatur
N Anvisninger for betjening av lysapparatet
S Instruktioner för användning av belysningsanordningen
RUS Инструкция по эксплуатации осветительного прибора
CN 照明装置检修操作说明

Sostituire la lampada parzialmente esausta
 Replace the partly exhausted lamp
 Remplacer la lampe partiellement épuisée
 Die teilweise erschöpfte Lampe austauschen
 Vervang de gedeeltelijk lege lamp
 Sustituir la lámpara parzialmente agotada
 Udskift den delvist udtjente pære
 Skifte ut den delvis utbrente lyspæren
 Byt ut den delvis förbrukade lampan
 Замена частично отработанной лампочки
 更换部分老化的灯泡



Spegnimento
 Switch it off
 Extinction
 Ausschaltung
 Uitschakeling
 Apagado
 Slukning
 Slukking
 Släckning
 Выключение
 关灯

Interrompere l'alimentazione dell'apparecchio
 Cut the power supply to the luminaire
 Couper l'alimentation du luminaire
 Stromversorgung der Leuchte unterbrechen
 Onderbreek de voeding van het apparaat
 Interrumpir la alimentación del aparato
 Afbryd armaturets strømforsyning
 Avbryte strømtilførselen til apparatet
 Koppla från anordningens strömförsörjning
 Отключить электропитание прибора
 中断装置供电



Aprire l'apparecchio
 Open the fixture
 Ouvrir le luminaire
 Das Gerät öffnen
 Open het apparaat
 Abrir el aparato
 Åbn armaturet
 Åpne apparatet
 Öppna anordningen
 Раскрыть прибор
 打开装置



Rimuovere la lampada esausta
 Remove the exhausted lamp
 Retirer la lampe épuisée
 Die alte Lampe entnehmen
 Verwijder de lege lamp
 Quitar la lámpara agotada
 Tag den udtjente pære ud
 Fjerne den utbrente lyspæren
 Ta bort den förbrukade lampan
 Вынуть старую лампочку
 取出老化的灯泡

Portarla in un centro di riciclaggio
 Carry it to a recycling centre
 La porter dans une déchetterie pour son recyclage
 Ordnungsgemäß entsorgen
 Breng de lamp naar een recyclingcentrum
 Llevarla a un centro de reciclaje
 Aflever den på en genbrugsstation
 Lever den til en miljøstasjon
 Lämna in den till en återvinningsanläggning
 Сдать ее в пункт приема утильсырья
 将其送往回收中心



Inserire la nuova lampada
 Introduce the new lamp
 Installer la lampe neuve
 Die neue Lampe einsetzen
 Doe de nieuwe lamp op zijn plek
 Montar la nueva lámpara
 Sæt den nye pære i
 Sette i den nye pæren
 Sätt i den nya lampan
 Вставить новую лампочку
 装入新灯泡

Inserire la nuova lampada nel portalampana
 Fit the new lamp into the socket
 Installer la nouvelle lampe dans le support de lampe
 Die neue Lampe in den Sockel einsetzen
 Doe de nieuwe lamp in de lamphouder
 Montar la nueva lámpara en el portalampana
 Sæt den nye pære i fatningen
 Sette den nye pæren inn i lampeholderen
 Sätt i den nya lampan i lamphållaren
 Вставить новую лампочку в патрон
 将新灯泡插入灯泡架中



Riposizionare ottica
 Re-place the optic
 Remettre l'optique à sa place
 Die Optik wieder einsetzen
 Doe de optiek weer op zijn plaats
 Volver a montar la óptica
 Sæt den optiske enhed på plads
 Innstille linsen
 Flytta om optiken
 Отрегулировать линзы
 重新定位光头



Effettuare prova di funzionamento
 Perform operative test
 Procéder à un essai de fonctionnement
 Eine Funktionsprüfung durchführen
 Controleer de correcte werking
 Hacer una prueba de funcionamiento
 Afprøv funktionen
 Prøve om den fungerer
 Utför funktionstest
 Выполнить проверку исправности работы
 执行功能测试



I Istruzioni per la pulizia dell'apparecchio di illuminazione
GB Instructions on luminaire cleaning operations
F Instructions pour le nettoyage du luminaire
D Anweisungen zur Reinigung der Leuchte
NL Instructies voor de reiniging van de verlichtingsarmatuur
E Instrucciones para limpiar el aparato de alumbrado
DK Anvisninger i rengøring af belysningsarmaturet
N Anvisninger for rengjøring av lysapparatet
S Instruktioner för rengöring av belysningsanordningen
RUS Инструкции по чистке осветительного прибора
CN 照明装置清洁说明

Pulire l'apparecchio
Clean the fixture
Nettoyer le luminaire
Das Gerät reinigen
Reinig het apparaat
Limpiar el aparato
Rengør armaturet
Rengjøre apparatet
Rengör anordningen
Чистка прибора
清洁装置



Spegnimento
Switch it off
Extinction
Ausschaltung
Uitschakeling
Apagado
Slukning
Slukking
Släckning
Выключение
关灯

Interrompere l'alimentazione dell'apparecchio
Cut the power supply to the luminaire
Couper l'alimentation du luminaire
Stromversorgung der Leuchte unterbrechen
Onderbreek de voeding van het apparaat
Interrumpir la alimentación del aparato
Afbryd armaturets strømforsyning
Avbryt strømtilførselen til apparatet
Koppla från anordningens strömförsörjning
Отключить электропитание прибора
中断装置供电



Spolverare l'ottica esterna
Remove dust from the external optic
Dépoussiérer l'optique extérieure
Die externe Optik abstauben
Stof de externe optiek af
Quitar el polvo de la óptica exterior
Tør støvet af den udvendige optiske enhed
Fjerne støv fra den eksterne lysenheten
Damma av den yttre optiken
Вытереть пыль с внешней стороны линз
为外侧光头掸尘



Lavare l'ottica esterna
Wash the external optic
Laver l'optique extérieure
Die externe Optik waschen
Was de externe optiek
Lavar la óptica exterior
Vask den udvendige optiske enhed
Vaske den eksterne lysenheten
Rengör den yttre optiken
Вымыть линзы с внешней стороны
清洁外光头



Rimuovere l'ottica
Remove the optic
Retirer l'optique
Die Optik abnehmen
Verwijder de optiek
Quitar la óptica
Tag den optiske enhed af
Fjerne lysenheten
Ta bort optiken
Снять линзы
取下光头



Pulire la parte interna dell'apparecchio di illuminazione
Clean the inside of the fixture
Nettoyer l'intérieur du luminaire
Die Innenseite der Leuchte reinigen
Reinig de binnenzijde van de verlichtingsarmatuur
Limpiar el interior del aparato de alumbrado
Rengør belysningsarmaturets indvendige dele
Rengjøre lysapparatet innvendig
Rengör belysningsanordningen invändigt
Протереть осветительный прибор изнутри
清洁照明装置内部



Riposizionare ottica
Re-place the optic
Remettre l'optique à sa place
Die Optik wieder einsetzen
Doe de optiek weer op zijn plaats
Volver a montar la óptica
Sæt den optiske enhed på plads
Innstille linsen
Flytta om optiken
Отрегулировать линзы
重新定位光头



Effettuare prova di funzionamento
Perform operative test
Procéder à un essai de fonctionnement
Eine Funktionsprüfung durchführen
Controleer de correcte werking
Hacer una prueba de funcionamiento
Afprøv funktionen
Prøve om den fungerer
Utför funktionstest
Выполнить проверку исправности работы
执行功能测试



- I** Istruzioni per il fine vita e lo smaltimento dei componenti
GB Instructions on end-of-life and component disposal
F Instructions pour la gestion des composants en fin de vie et leur mise au rebut
D Anweisungen zur Entsorgung der Leuchtenkomponenten
NL Instructies voor het verwijderen van de armatuur en het recyclen van de onderdelen
E Instrucciones para el final de vida y la eliminación los componentes
DK Anvisninger i udtjent armatur og bortskaffelse af komponenter
N Anvisninger for endt levetid og avfallsbehandling av delene
S Instruktioner vid bortskaffning och kassering av komponenter
RUS Инструкции по утилизации прибора и его комплектующих по окончании его срока службы
CN 寿命期结束与零件废弃处置说明

<p>Spegnimento Switch it off Extinction Ausschaltung Uitschakeling Apagado Slukning Slukking Släckning Выключение 关灯</p> <p>Interrompere l'alimentazione dell'apparecchio Cut the power supply to the luminaire Couper l'alimentation du luminaire Stromversorgung der Leuchte unterbrechen Onderbreek de voeding van het apparaat Interrompirla alimentación del aparato Afbryd armaturets strømforsyning Avbryt strømtilførselen til apparatet Koppla från anordningens strömförsörjning Отключить электропитание прибора 中断装置供电</p> 	<p>Rimuovere la/e lampada/e per la dismissione Remove the lamp(s) for decommissioning Retirer la(les) lampe(s) pour sa(leur) mise au rebut Die Lampe/n ordnungsgemäß entsorgen Verwijder de lamp(en) voor het recyclen Quitar la(s) lámpara(s) para el desecho Tag pæren/pærerne ud til bortskaffelse Fjerne lampen/-e som skal kastes Ta bort lampan/-orna för bortskaffningen Вынуть лампочку/и для утилизации прибора 取出需要丢弃的灯泡</p> 	<p>Rimuovere la batteria per la dismissione Remove the battery for decommissioning Retirer la batterie pour sa mise au rebut Die Batterie ordnungsgemäß entsorgen Verwijder de batterij voor het recyclen Quitar la batería para el desecho Tag batteriet ud til bortskaffelse Fjerne batteriet som skal kastes Ta bort batteriet för bortskaffningen Вынуть батарейку для утилизации прибора 取出需要丢弃的电池</p> 	<p>Rimuovere l'apparecchio per la dismissione Remove the fixture for decommissioning Enlever le luminaire pour sa mise au rebut Das Gerät ordnungsgemäß entsorgen Verwijder het apparaat voor het recyclen Quitar el aparato para el desecho Tag armaturet ud til bortskaffelse Fjerne apparatet som skal kastes Ta bort anordningen för bortskaffningen Снять прибор для утилизации 取出需要丢弃的装置</p> 
---	--	--	--

<p>Inviare i materiali ad un centro di raccolta RAEE Send the materials to a WEEE collection centre Envoyer les matériaux dans une déchetterie DEEE Die Materialien in einem WEEE-Zentrum entsorgen Zend de materialen naar een recyclingscentrum voor de AEEA Enviar los materiales a un centro de recogida RAEE Afløver materialerne på et indsamlingscenter for elektronisk udstyr Sende materialene til en miljøstasjon for resirkulering av EE-avfall Skicka materialet till en RAEE uppsamlingscentral Сдать материалы в пункт приема утильсырья 将材料送往电气和电子垃圾回收中心</p> 			
--	--	--	--