

PLATEA PRO



ATTENZIONE:

LA SICUREZZA DELL'APPARECCHIO E' GARANTITA SOLO CON L'USO APPROPRIATO DELLE SEGUENTI ISTRUZIONI; PERTANTO E' NECESSARIO CONSERVARLE.

GB WARNING:

THE SAFETY OF THIS FIXTURE IS GUARANTEED ONLY IF YOU COMPLY WITH THESE INSTRUCTIONS; REMEMBER TO CONSERVE IN A SAFE PLACE.

F ATTENTION:

LA SECUTIE DE L'APPAREIL N'EST GARANTIE QU'EN CAS D'UTILISATION CORRECTE DES INSTRUCTIONS SUIVANTES; IL FAUT PAR CONSEQUENT LES CONSERVER.

D ACHTUNG:

DIE SICHERHEIT DES GERÄTES WIRD NUR DURCH SACHGEMÄSSE BEFOLGUNG NACHSTEHENDER ANWEISUNGEN GEWÄHRLEISTET; IHRE AUFBEWAHRUNG IST DESHALB SEHR WICHTIG.

NL OPGELET:

DE VEILIGHEID VAN DI ATOESTEL IS SLECHTS DAN GEGARANDEERD ALS INDIEN DE VOLGENDE INSTRUCTIES STRIKT WORDEN TOEGEPAST: DAAROM MOET MEN ZE OOK BEWAAREN.

E ATENCION:

LA SEGURIDAD DEL APARATO SE GARANTIZA SOLO CUMPLIENDO CUIDADOSAMENTE LAS SIGUIENTES INSTRUCCIONES; POR ELLO, ES NECESARIO CONSERVARLAS.

DK BEMÆRK:

SIKKERHEDEN VED BRUG AF ARMATURET KAN KUN GARANTERES, HVIS DISSE ANVISNINGER FØLGES; SØRG DERFOR FOR AT GEMME DEM.

N ADVARSEL:

SIKKERHETEN TIL DETTE APPARATET GARANTERES KUN HVIS DU OVERHOLDER DISSE INSTRUKSJONENE; HUSK Å OPPBEVARE DEM PÅ ET TRYGT STED.

S OBSERVERA!

UTRUSTNINGENS SÄKERHET KAN ENDAST GARANTERAS OM DESSA ANVISNINGAR RESPEKTERAS I DETALJ. SPARA DÄRFÖR DESSA ANVISNINGAR FÖR FRAMTIDA KONSULTATION.

RUS ВНИМАНИЕ:

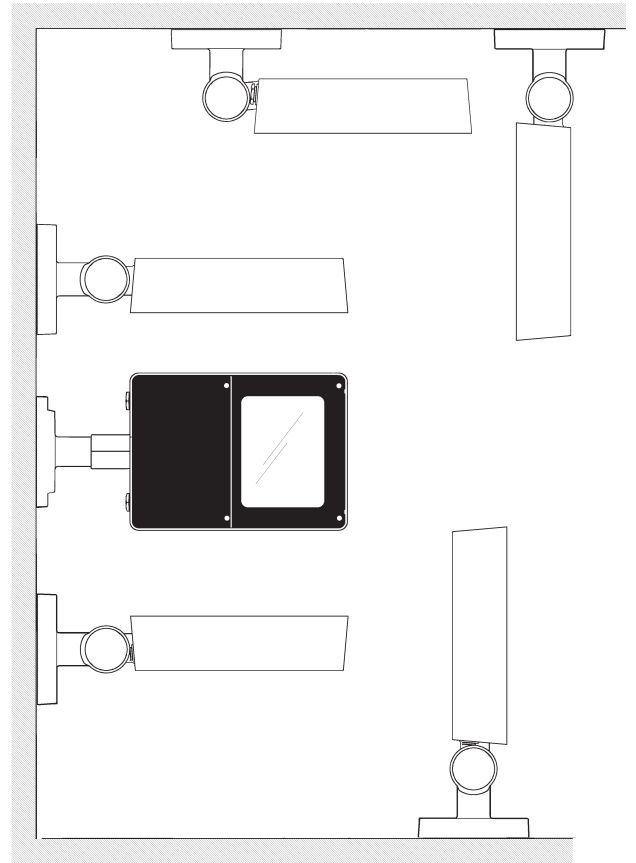
МЫ ГАРАНТИРУЕМ БЕЗОПАСНУЮ ЭКСПЛУАТАЦИЮ ИЗДЕЛИЯ ТОЛЬКО ПРИ СОБЛЮДЕНИИ СЛЕДУЮЩИХ ИНСТРУКЦИЙ; С ЭТОЙ ЦЕЛЬЮ НЕОБХОДИМО СОХРАНИТЬ ДАННУЮ БРОШЮРУ.

CN 警告

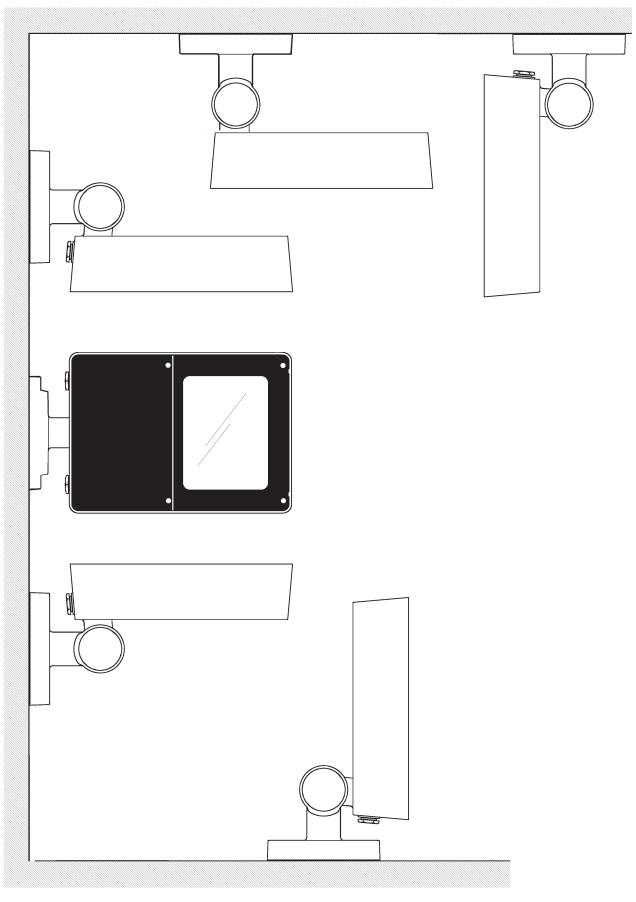
为确保该装置安全，请遵守操作指示；并于安全场所放置。



A



B

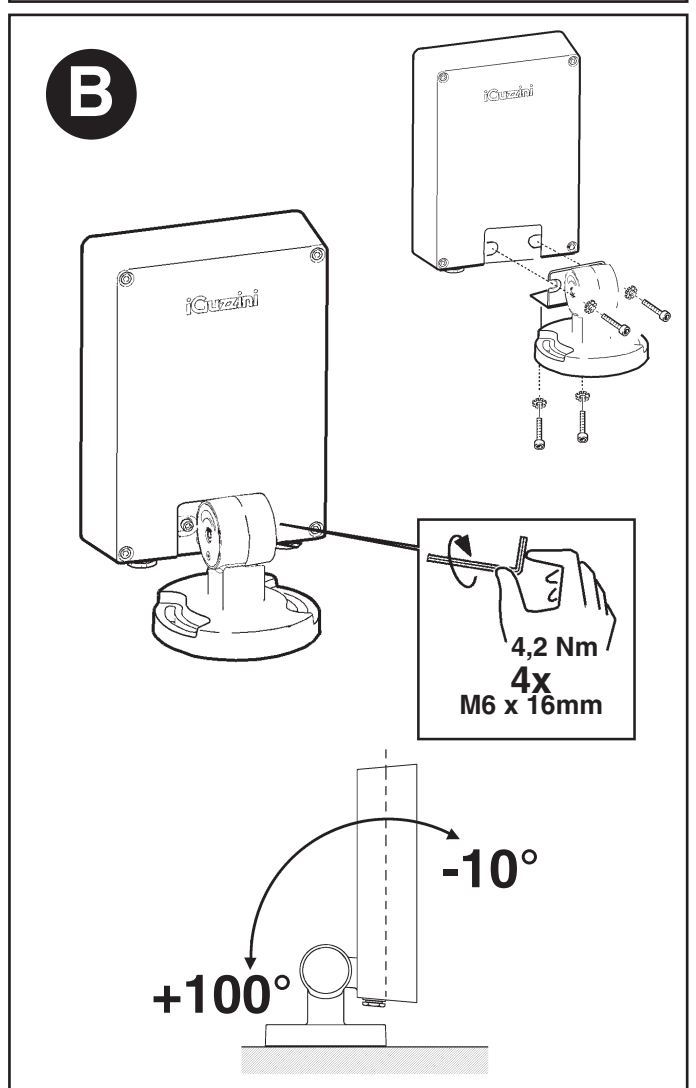
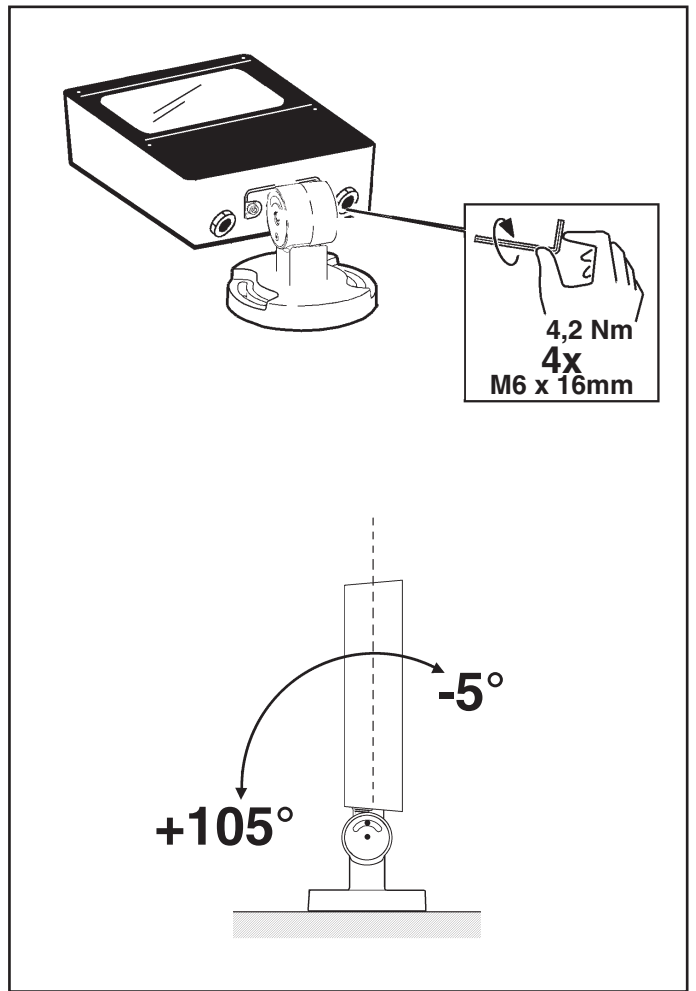
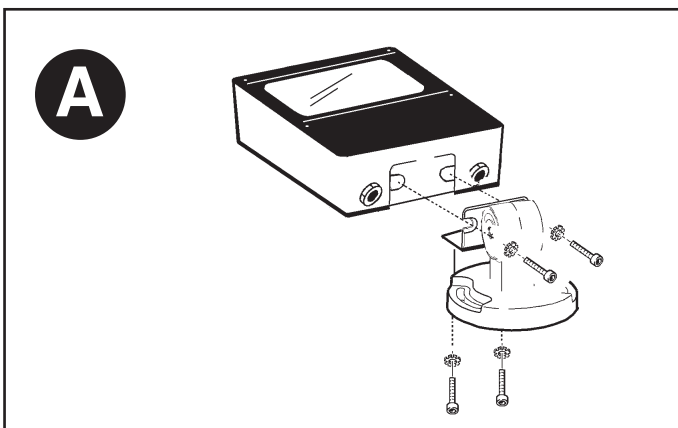




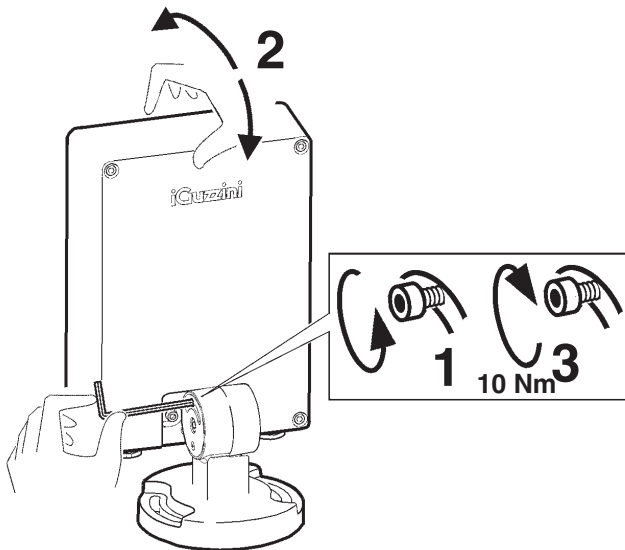
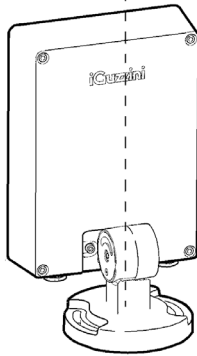
ART.	Peso Weight Poids Gewicht Gewicht Peso VÆGT VEKT VIKT BEC 重量  (Kg)	Dimensioni Dimensions Dimensions Abmessungen Afmetingen Dimensiones Mål - Mål - Mátt Размеры 尺寸  a x b x c x d (m m)	Superficie Surface Surface Oberfläche Oppervlak Superficie Overflate Overflate Yüz Поверхность 面积  (mq)
 M	8,55	276 x 81 x 406 x 53	0,112
 S	5,32	214 x 74 x 296 x 53	0,063

ART.	OUTSIDE TEMPERATURE MAX	
P794 - P795 - P798 - P799 E913 - E914 - E915 - E916	↓ 25°C	cl. I
P790 - P791 - P792 - P793 P796 - P797 - P800 - P801 P802 - P803 - P804 - P805 P806 - P807 - P808 - P809 P810 - P811 - P812 - P813 P814 - P815 - P816 - P817 E803 - E804 - P818 - P819 P820 - P821 - P822 - P823 P824 - P825 - P826 - P827 P836 - P837 - P838 - P839 P840 - P841 - P842 - P843 P844 - P845 - P846 - P847 P848 - P849 - P850 - P851 P852 - P853 - P854 - P855 P856 - P857 - P858 - P859 E805 - E806 - P860 - P861 P862 - P863 - P864 - P865 P866 - P867 - P868 - P869	↓ 40°C	cl. II

ORIENTAMENTO DEL VANO OTTICO
 ADJUSTING THE POSITION OF THE OPTICAL ASSEMBLY
 ORIENTATION DU GROUPE OPTIQUE
 AUSRICHTEN DES LAMPENANSCHLUSSES
 HET RICHTEN VAN HET VERLICHTINGSARMATUUR
 ORIENTABILIDAD DE LA OPTICA
 INDSTILLING AF DEN OPTISKE ENHED
 JUSTERING AV POSISJONEN PÅ DEN OPTISKE ENHETEN
 RIKTNING AV OPTISKT RUM
 ОРИЕНТАЦИЯ ЛАМПОВОГО ОТСЕКА
 可调光的位置



$\pm 30^\circ$ $\pm 30^\circ$



Non forniti - By others
 Non fournis - Nicht mitgeliefert
 Niet bijgeleverd - No suministrados
 Følger ikke med - Medfølger ikke
 Medlevereras inte - Не входят в поставку
 无法提供

PER IL FISSAGGIO USARE TASSELLI AD ESPANSIONE CON VITI M8; IL TIPO DI TASSELLO DA USARE (NYLON, ACCIAIO, A REAZIONE CHIMICA ...) E' DA SCEGLIERE IN FUNZIONE DELLE CARATTERISTICHE DEL MATERIALE DI SUPPORTO (MURATURA, CALCESTRUZZO, METALLO ...) SU CUI VIENE APPLICATO IL PRODOTTO.

FOR ATTACHMENT, USE EXPANSION PLUGS WITH M8 SCREW; CHOOSE THE TYPE OF PLUG (NYLON, STEEL, CHEMICAL REACTION ...) ACCORDING TO THE CHARACTERISTICS OF THE SURFACE (MASONRY, CONCRETE, METAL ...) TO WHICH IT IS APPLIED.

POUR LA FIXATION, UTILISEZ DES CHEVILLES A EXPANSION ET DES VIS M8, LE TYPE DE CHEVILLE DEVANT ÊTRE UTILISÉ (NYLON, ACIER, A REACTION CHIMIQUE ...) DOIT ÊTRE CHOISI EN FONCTION DES CARACTERISTIQUES DU MATERIAU DE SUPPORT (MAÇONNERIE, BETON, METAL ...) DU PRODUIT.

FÜR DIE BEFESTIGUNG SPREIZDÜBEL MIT SCHRAUBE M8 VERWENDEN; DER ZU VERWENDEDE DÜBELTYP (AUS NYLON, STAHL, MIT CHEMISCHER REAKTION ...) HÄNGT VON DEN EIGENSCHAFTEN DES BEFESTIGUNGSMATERIALS (MAUERWERK, BETON, METALL ...) AN DEM DAS PRODUKT MONTIERT WIRD, AB.

VOOR HET BEVESTIGEN GEBRUIKT MEN EXPANSIEPLUGGEN MET SCHROEVEN M8; HET TE GEBRUIKTEN TYPE PLUG (NYLON, STAAL, CHEMISH REAGEREND ...) HANGT AF VAN DE KENMERKEN VAN HET MATERIAAL WAAROP HET PRODUKT WORDT AAN- GEBRACHT (METSELWERK, BETON, METAL ...).

PARA LA FIJACION UTILIZAR TARUGOS DE EXPANSION CON TORNILLOS M8; TIPO DE TARUGO QUE DEBE USARSE (NYLON, ACERO, DE REACCION QUIMICA ...) DEBERA ELEGIRSE EN FUNCION DE LAS CARACTERISTICAS DEL MATERIAL DE SOPORTE (MAMPOSTERIA, HORMIGON, METAL ...) EN EL CUAL DEBE APLICARSE EL PRODUCTO.

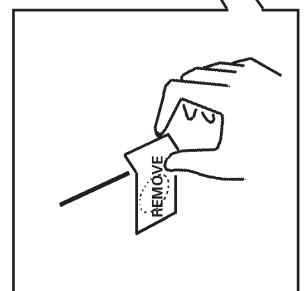
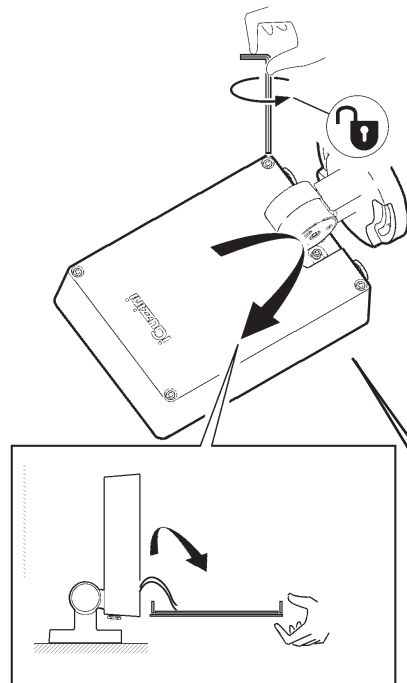
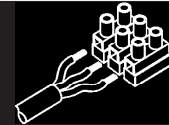
FOR FASTGØRELSE SKAL MAN ANVENDE RAWLPLUGS MED SKRUER M8. DE PLUGS, DER KAN ANVENDES (NYLON, STÅL, MED KEMISK REAKTION ...) SKAL VÆLGES UD FRA MONTERINGSFLADERNES EGENSKABER (MURVÆRK, BETON, METAL ...) HVOR PRODUKTET SKAL MONTERES.

FOR FESTE, BRUK EKSPANSJONSPLEGGER MED M8 SKRUE, VELG TYPE PLEGG (NYLON, STÅL, KJEMISK REAKSJON...) ETTER EGENSKAPENE PÅ OVERFLATEN (MUR, BETONG, METALL...) SOM DE ER PÅFØRT.

FÖR FASTSÄTTNINGEN SKA EXPANSIONSPLEGGAR MED M8 SKRUV ANVÄNDAS. TYPEN AV PLEGG (NYLON, STÅL, KEMISK REAKTION O.S.V.) SKA VÄLJAS BERÖENDE PÅ DET BÄRANDE MATERIALETS EGENSKAPER (MURVERK, BETONG, METALL O.S.V.) DÄR PRODUKTEN APPLICERAS.

ДЛЯ КРЕПЛЕНИЯ ИСПОЛЬЗУЙТЕ РАСШИРИТЕЛЬНЫЕ ВКЛАДЫШ С ШРУПAMI M8; ТИП ИСПОЛЬЗУЕМОГО ВКЛАДЫША (НЕЙЛОН, СТАЛЬ, С ХИМИЧЕСКОЙ РЕАКЦИЕЙ...) ВЫБИРАЕТСЯ ПО ХАРАКТЕРИСТИКАМ МАТЕРИАЛА ОСНОВАНИЯ (КЛАДКА, БЕТОН, МЕТАЛЛ...), К КОТОРОМУ КРЕПИТСЯ ИЗДЕЛИЕ.

至于附加装置，使用带 M8 螺丝的膨胀塞；根据使用塞子的表面（砖石、混凝土、金属.....）的特征选择塞子的类型（尼龙、钢、化学处理.....）



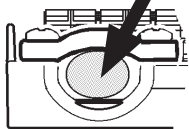


D	15,4	Ø	D	Ø
			(mm)	(mm)
			7,0 ÷ 10,0	8,5
			10,0 ÷ 12,5	11
			12,5 ÷ 14,5	13,5
			14,5 ÷ 16,0	15,5

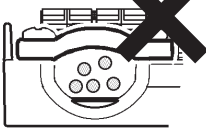




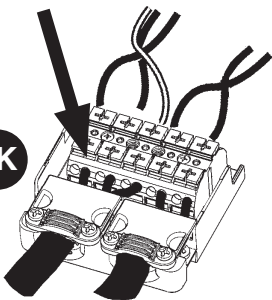
OK



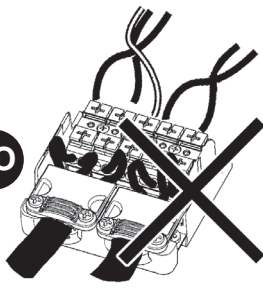
NO



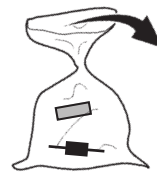
OK



NO



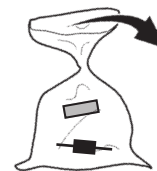
ART. P794 - P798



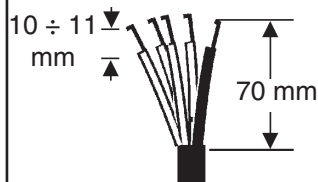
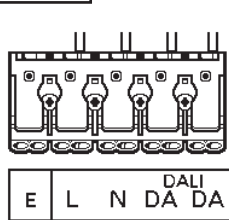
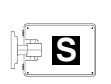
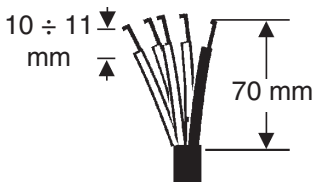
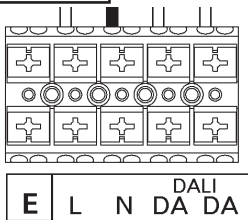
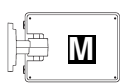
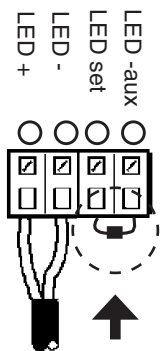
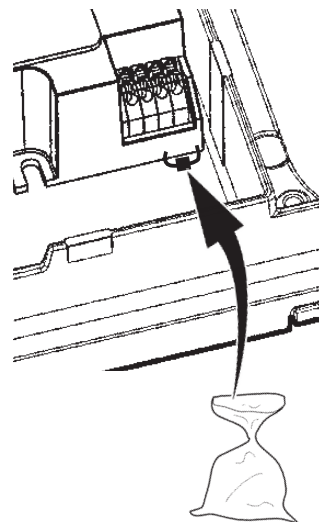
2500 lm



ART. P795 - P799



2300 lm



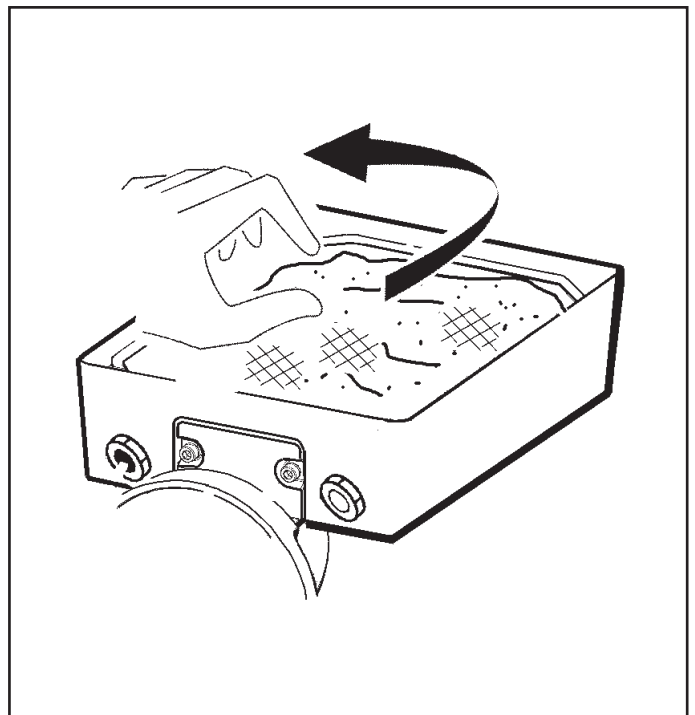
CARICO DALI / DALI LOAD CHARGE DALI (COURANT MAXI ADMISSIBLE) DALI-LAST DALI VERMOGEN CARGA DALI DALI STRØMSTYRKE BELASTNING FOR "DALI" DALI-BELASTNING МАКС. ТОК СИСТЕМЫ DALI С РЕГУЛЯЦИЕЙ ИНТЕНСИВНОСТИ СВЕТА DALI 智能调光系统允许的最大电流量	INDIRIZZI DALI DALI ADDRESSES ADRESSES DALI DALI-ADRESSEN DALI ADRESSEN DIRECCIONES DALI DALI ADRESSER ADRESSER TIL "DALI" DALI-ADRESSER ЛОГИЧЕСКИЕ АДРЕСА СИСТЕМЫ DALI DALI智能调光系统计算机指定控制参数
1 (2 mA)	1

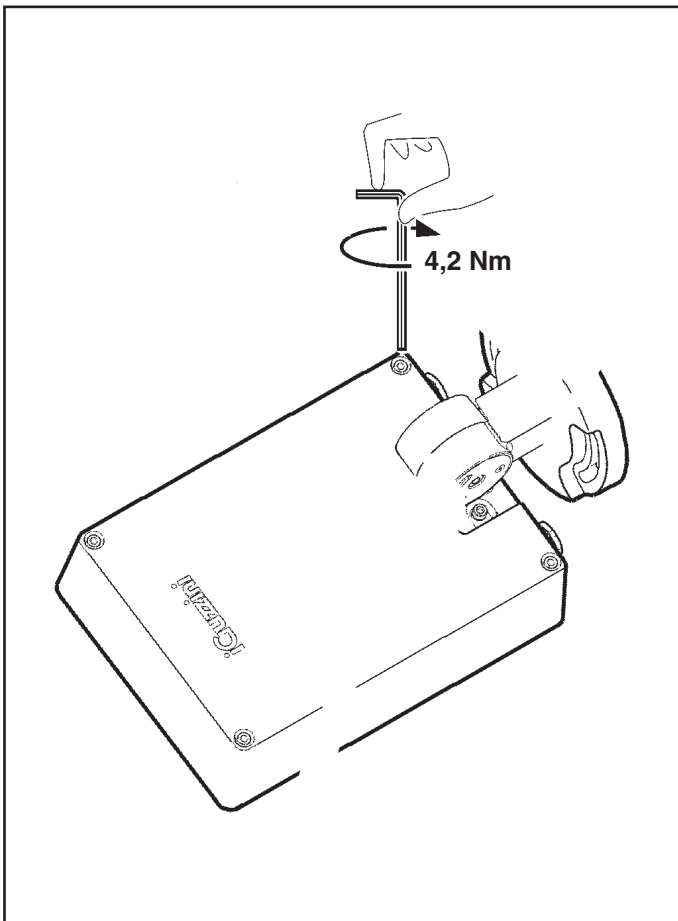
Segnale DALI DALI signal Signal DALI DALI-Signaal DALI Signaal Señal DALI DALI signal Signal DALI DALI-signal Сигнал DALI DALI 信号	Output (W) Output (W) Émission (W) Output (W) Output (W) Salida (W) Output (W) Output (W) Output (W) Uteffekt (W) Выход (Вт) 输出 (W)	Flusso (lm) Flux (lm) Flux (lm) Lichtstrom (lm) Stroom (lm) Flujo (lm) Strøm (lm) Flyt (lm) Fløde (lm) Поток (лм) 流量 (lm)	Note Notes Notes Anmerkungen Opmerkingen Notas Bemærkninger Merknader Anmärkning Примечания 备注
0	STD BY (<0,5W)	0%	accensione 3-4 sec starting 3-4 sec allumage 3-4 sec Einschaltung 3-4Sek. ontsteking 3-4 sec encendido 3-4 seg tænding 3-4 sek. Tenning 3-4 sek. Tändning 3-4 sek включение 3-4 сек. 启动 3-4 秒
	20%	20%	
	30%	30%	
	36%	40%	
	45%	50%	
	55%	60%	
	65%	70%	
	76%	80%	
	88%	90%	
	100%	100%	

- I Il prodotto è conforme allo standard DALI, con riferimento alle norme EN 62386-101, EN62386-102, EN62386-207.
- GB The product complies with the DALI standard, with reference to the EN 62386-101, EN 62386-102 and EN 62386-207 standards.
- F Le produit est conforme à la norme DALI, repris dans les documents EN 62386-101, EN62386-102, EN62386-207.
- D Das Produkt erfüllt den DALI-Standard unter Bezugnahme auf die Normen EN 62386-101, EN62386-102, EN62386-207.
- NL Het product voldoet aan de DALI-standaard, verwijzend naar de normen EN 62386-101, EN62386-102, EN62386-207.
- E El producto es conforme al estándar DALI, con referencia a las normas EN 62386-101, EN62386-102, EN62386-207.
- DK Produktet stemmer overens med DALI-standarden med henvisning til standarderne EN 62386-101, EN62386-102, EN62386-207.
- N Produktet er i samsvar med DALI-standarden i henhold til standardene NEK-EN 62386-101, NEK-EN-62386-102, NEK-EN-62386-207.
- S Produkten överensstämmer med DALI-standarden, med hänvisning till standarderna EN 62386-101, EN62386-102, EN62386-207.
- RUS Товар отвечает стандарту DALI, со ссылкой на стандарты EN 62386-101, EN62386-102, EN62386-207.
- CN 该产品符合数字寻址灯控接口 (DALI) 标准, 并且参考 EN 62386-101、EN 62386-102 和 EN 62386-207 标准。



- I Nella progettazione dell'impianto illuminotecnico ed elettrico, determinare le correnti massime ammissibili, considerando i seguenti fattori:
- 16A: corrente nominale ammessa dalle morsettiere;
- coefficiente di sicurezza per tenere conto delle sovratensioni e contemporaneità;
- corrente nominale assorbita dai singoli art.
- E' buona norma evitare di far lavorare i conduttori dei cavi ai massimi valori.
- GB When planning the lighting and electrical system, determine the maximum permitted current, taking into account the following factors:
- 16A: the nominal current permitted by terminal blocks;
- safety coefficient to allow for excess voltage and contemporaneity;
- the nominal current absorbed by single art.
- It is recommended that the wires inside the cables are made to operate at the maximum values.
- F Lors de l'étude de projet de l'installation d'éclairage et de l'installation électrique, déterminer les courants maximaux admissibles en tenant compte des facteurs suivants :
- 16A: courant maximal admis par les borniers;
- coefficient de sécurité tenant compte des surtensions et de la simultanéité;
- courant nominal absorbé par les différents art.
- Il est conseillé de ne pas faire fonctionner les câbles aux valeurs maximales.
- D Bei der Planung einer Beleuchtungs- und Elektroanlage bestimmen Sie die zulässigen Höchstströme unter Berücksichtigung folgender Faktoren:
- 16A: von den Klemmleisten zugelassener Nennstrom;
- Sicherheitskoeffizient zur Einbeziehung von Überspannung und Gleichzeitigkeit;
- von den einzelnen art. aufgenommenen Nennstrom.
- Es ist bewährte Praxis, die Leiter der Kabel möglichst nicht den Höchstwerten auszusetzen.
- NL Bij het ontwerpen van de verlichtingstechnische en elektrische installatie moet u de maximaal toegestane stroomtoevoer vaststellen door rekening te houden met de volgende factoren:
- 16A: nominale stroom toegestaan op klemmenstroken;
- veiligheidscoëfficiënt om rekening te houden met overspanning en gelijktijdigheid;
- nominale opgenomen stroom van de enkele Art.
- We raden u aan de kabelgeleiders nooit op maximaal vermogen te laten functioneren.
- E Durante la proyectación de la instalación luminotécnica y eléctrica, determinar las corrientes máximas permitidas, en consideración de los factores siguientes:
- 16A: corriente nominal permitida de las borneras;
- coeficiente de seguridad para considerar sobretensiones y contemporaneidades;
- corriente nominal absorbida por los art. individuales.
- Se aconseja evitar que los conductores de cables trabajen con valores máximos.
- DK I projekteringen af det belysningsstekniske og elektriske anlæg, skal man undersøge den maks. tilladte strømstyrke, idet man tager højde for følgende:
- 16A: nominel tilladt strømstyrke fra klemrækkerne
- sikkerhedskoefficient for at sikre mod overspænding og samtidighed
- nominel absorberet strømstyrke på de enkelte dele
- Man bør undgå at udsætte ledningerne for maks. belastning.
- N Under prosjektering av det belysningsstekniske og elektriske anlegget, må maksimal tillatt strøm beregnes, ved å ta med i betraktningen følgende faktorer:
- 16A: merkestrøm godtdatt av klemmestremene;
- sikkerhetskoeffisient for å holde oversikt over overstrøm og samtidig påslåing;
- merkestrøm som opptas av de enkelte modulene.
- Det er en god regel å ikke bruke kablenes ledere ved maksimale verdier.
- S Vid projekteringen av belysningsystemet og det elektriska systemet ska max. tillåten ström fastställas. Ta hänsyn till följande faktorer:
- 16A: Tillåten nominell ström från kopplingsplintarna.
- Säkerhetskoefficient för att ta hänsyn till överspänningar och sammanlagningar.
- Tillförd nominell ström från enskilda artiklar.
- Det rekommenderas att undvika att låta kablarnas ledare arbeta med maximala värden.
- RUS При расчете светотехнической системы и электропроводки определите максимальный допустимый ток с учетом следующих факторов:
- 16A: номинальный допустимый ток, допустимый в клеммных колодках;
- коэффициент безопасности для учета перенапряжения и одновременного включения;
- номинальный ток, поглощаемый отдельными изделиями.
- Не следует подвергать провода кабелей рабочему режиму с максимальными значениями.
- CN 设计电器、照明设备的时候必须参照下列数据, 确定允许的最大电流:
- 16A: 接头允许的额定电流
- 为监控超电压与同时性的安全系数;
- 每个组件的额定吸收电流。
- 请避免让电缆的导体在最高数据下运行





- I** Richiudendo il prodotto evitare di schiacciare i cavi elettrici e di lasciare il cavetto di sicurezza all'esterno, compromettendo la corretta chiusura del prodotto.
- GB** When closing the product, do not compress the electrical cables and do not leave the safety cable outside, as this would cause the product to close incorrectly.
- F** Lorsque vous refermez le produit, évitez d'écraser les câbles électriques et de laisser le filin de sécurité à l'extérieur, ceci risquerait d'empêcher la bonne fermeture du produit.
- D** Achten Sie beim Schließen der Leuchte darauf, dass Sie keine elektrischen Kabel einklemmen und den Sicherheitsdraht nicht draußen lassen, damit die Leuchte korrekt verschlossen werden kann.
- NL** Wanneer u het product afsluit moet u ervoor zorgen dat de elektrische kabels niet klem raken en dat de veiligheidskabel niet aan de buitenkant blijft aangezien op die manier het product niet goed genoeg wordt afgesloten.
- E** Cuando cierre el producto, tenga cuidado de no aplastar los cables eléctricos ni dejar el cable de seguridad fuera, porque perjudicaría el cierre correcto del producto.
- DK** Når produktet lukkes, skal man undgå, at de elektriske ledninger kommer i klemme og lade sikkerhedsledningen stikke ud, idet produktet så ikke vil kunne lukkes korrekt.
- N** Når produktet lukkes, ikke trykk sammen de elektriske kablene, og ikke la sikkerhetskablene være på utsiden, da dette vil gjøre at produktet lukkes feil.
- S** Lämna säkerhetsstråden utanför och undvik att klämma elkablarna när utrustningen stängs. I annat fall kan inte utrustningen stängas på ett korrekt sätt.
- RUS** При закрывании прибора избегайте защемления электрических проводов и не оставляйте снаружи предохранительный стальной трос, что может помешать правильному закрыванию прибора.
- CN** 关闭产品时，请勿挤压电缆，勿将安全电缆放置在外，因此两种情况都可能导致产品非正常关闭。



N.B.: DURANTE L'INSTALLAZIONE DEL SISTEMA RISPETTARE SCRUPOLOSAMENTE LE NORME IMPIANTISTICHE NAZIONALI VIGENTI.

N.B.: WHEN INSTALLING THE SYSTEM, MAKE SURE ALL CURRENT NATIONAL REGULATIONS RELATING TO INSTALLATION ARE OBSERVED.

N.B.: LORS DE L'INSTALLATION DU SYSTÈME VEUILLEZ RESPECTER RIGOREUSEMENT LES NORMES EN VIGUEUR EN LA MATIÈRE DANS LE PAYS.

N.B.: BEACHTEN SIE BEI DER INSTALLATION DES SYSTEMS UNBEDINGT DIE IM LAND GELTENDEN ANLAGETECHNISCHEN VORSCHRIFTEN.

N.B.: BIJ HET INSTALLEREN VAN HET SYSTEEM MOET U DE GELDENDE NATIONALE INSTALLATIENORMEN STRIKT NALEVEN.

NOTA: DURANTE LA INSTALACIÓN DEL SISTEMA RESPETAR ESCRUPULOSAMENTE LAS NORMAS NACIONALES DE INSTALACIÓN EN VIGOR.

N.B.: UNDER INSTALLATION AF SYSTEMET SKAL MAN NØJE OVERHOLDE DE GÆLDENDE REGLER FOR DISSE ANLÆG.

N.B.: UNDER INSTALLASJON AV SYSTEMET MÅ DE NASJONALE ANLEGGSFORSKRIFTE OVERHOLDLES NØYE.

OBS! UNDER INSTALLATIONEN AV SYSTEMET SKA GÄLLANDE NATIONELLA INSTALLATIONSFÖRESKRIFTER RESPEKTERAS I DETALJ.

ПРИМЕЧАНИЕ: В ПРОЦЕССЕ МОНТАЖА СИСТЕМЫ СТРОГО СОБЛЮДАЙТЕ НАЦИОНАЛЬНЫЕ ДЕЙСТВУЮЩИЕ НОРМАТИВЫ ПО ЭЛЕКТРОПРОВОДКЕ.

注意：安装系统时请务必遵守系统标准。

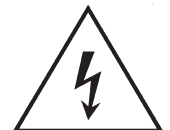
- I N.B.:** Per la sostituzione del LED contattare l'azienda iGuzzini.
- GB N.B.:** For information on LED replacement please contact iGuzzini.
- F N.B.:** Pour procéder au remplacement de la LED, adressez-vous à la société iGuzzini.
- D Ñ.B.:** Bezüglich des Austausches der LED kontaktieren Sie bitte die Firma iGuzzini.
- NL N.B.:** Voor het vervangen van de LED neemt u contact op met het bedrijf iGuzzini.
- E NOTA:** Para sustituir el LED llame a la empresa iGuzzini.
- DK N.B.:** For udskiftning af lysdioden, skal man kontakte iGuzzini.
- N N.B.:** For informasjon om skifte av LED, vennligst ta kontakt med iGuzzini.
- S OBS!** För byte av lysdioden, kontakta företaget iGuzzini.
- RUS ПРИМЕЧАНИЕ:** Для замены СИДов обращайтесь в компанию iGuzzini.
- CN 注意：**如需LED更换的信息，请联系iGuzzini。



- I** In caso di rottura del vetro il prodotto non può essere utilizzato, contattare il costruttore per la sua sostituzione.
- GB** Should the glass break, the product cannot be used and you should contact the manufacturer for its replacement.
- F** En cas d'endommagement de l'écran de protection le produit ne peut pas être utilisé, contactez le fabricant pour le remplacement.
- D** Falls das Glas kaputt sein sollte, kann das Produkt nicht verwendet werden. Kontaktieren Sie in dem Fall den Hersteller, um das Glas zu ersetzen.
- NL** Als het glas gebroken is kan het apparaat niet worden gebruikt en moet u zich tot de fabrikant wenden voor het vervangen van het glas.
- E** No utilizar el producto en caso de ruptura del vidrio y contactar el fabricante para la sustitución.
- DK** Hvis produktets glas ødelægges, kan det ikke anvendes. Kontakt forhandleren med henblik på udskiftning.
- N** Hvis glasset skulle knuses, kan ikke produktet brukes, og du må ta kontakt med produsenten for å få det skiftet.
- S** Om glaset går sönder kan inte produkten användas. Kontakta tillverkaren för att byta ut glaset.
- RUS** В случае разбивания стекла не используйте прибор, обратитесь к его производителю для замены.
- CN** 且玻璃破碎后产品将不能再使用，须联系生产商予以更换。



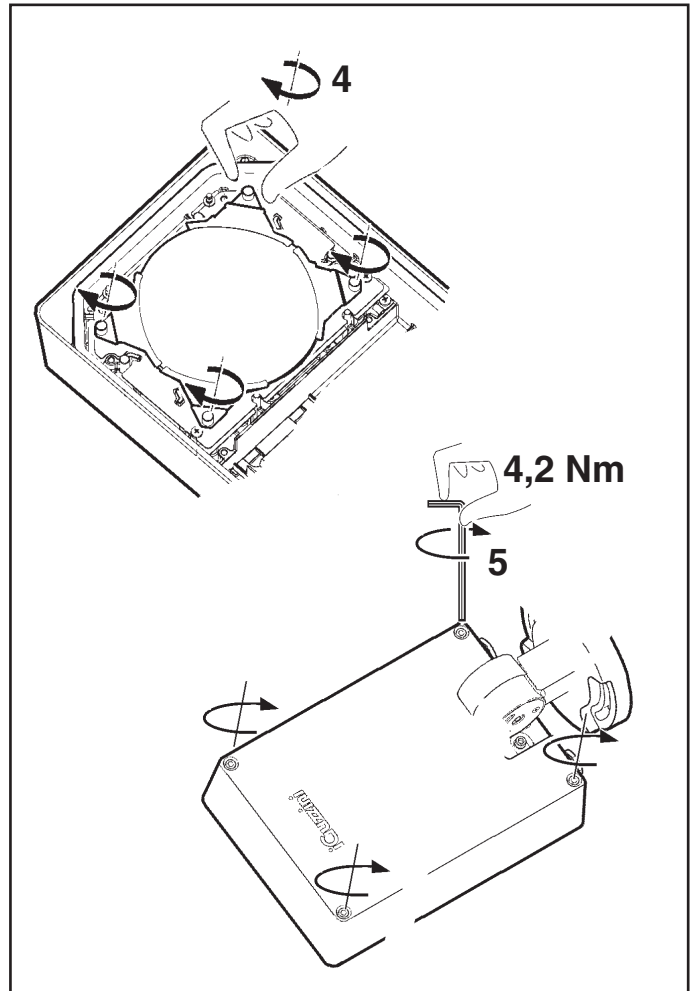
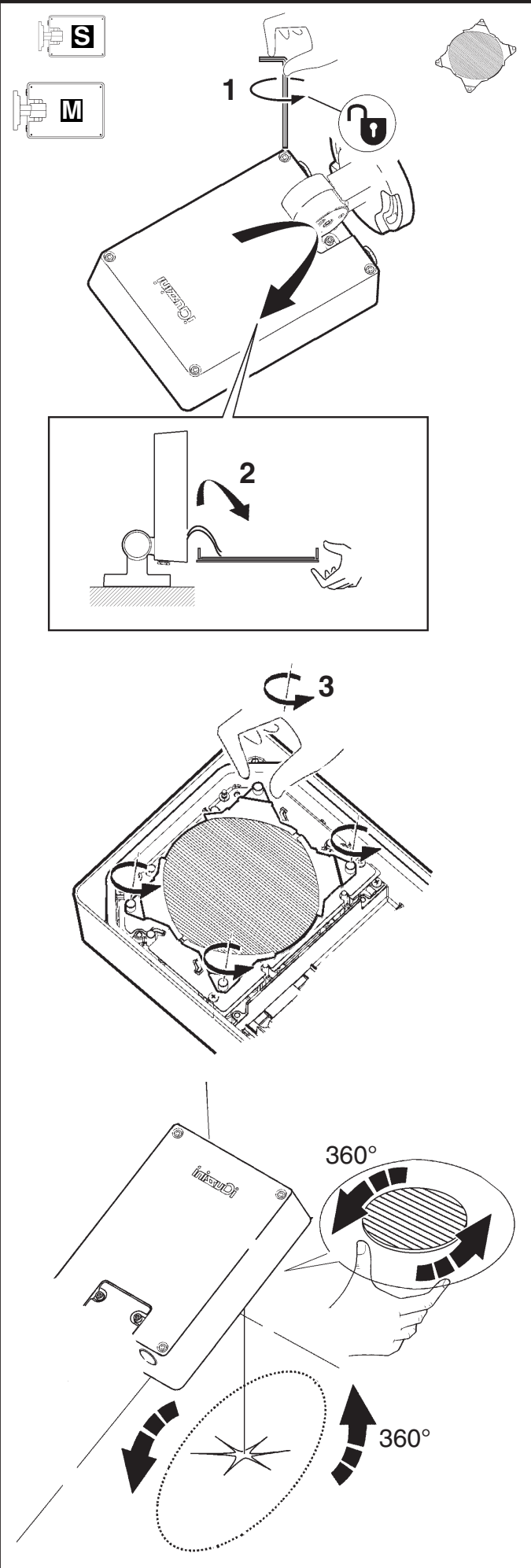
- I** Non fissare la sorgente luminosa durante il suo funzionamento.
- GB** Do not stare at the operating lighting source
- F** Ne pas fixer la source lumineuse lorsqu'elle est allumée.
- D** Die Lichtquelle nicht über längere Zeit mit dem Blick fixieren.
- NL** Bevestig de lichtbron niet terwijl deze in werking is.
- E** No mire directamente a la fuente luminosa durante el funcionamiento.
- DK** Fastgør ikke lyskilden under dens drift.
- N** Se ikke direkte på lyskilden når den er i funksjon.
- S** Fäst inte ljuskällan medan den är i funktion
- RUS** Не смотрите на источник света во время его функционирования
- CN** 请勿注视亮着的光源。



- I** Attenzione, rischio di scossa elettrica
- GB** Caution, risk of electric shock
- F** Attention, risque de choc électrique
- D** Achtung, Stromschlaggefahr
- NL** Let op, gevaar voor elektrische schok
- E** Atención: riesgo de descarga eléctrica
- DK** Advarsel: Fare for elektrisk stød
- N** Forsiktig! Fare for elektrisk stot
- S** Observera, risk för elstöt
- RUS** Внимание, риск поражения электрическим током
- CN** 小心，触电危险

NO art. P794 - P795 - P798 - P799

- I** Il prodotto è programmabile tramite l'interfaccia di programmazione (art.MY92).
- GB** The product can be programmed through the programming interface (art.MY92).
- F** Le produit est programmable à l'aide de l'interface de programmation (art.MY92).
- D** Das Produkt ist über die Programmierschnittstelle programmierbar (art.MY92).
- NL** Het product kan geprogrammeerd worden via de programmeringsinterface (art. MY92).
- E** El producto es programable mediante la interfaz de programación (art.MY92).
- DK** Produktet kan programmeres via programmeringsgrænsefladen (art.MY92).
- N** Produktet kan programmeres med programmeringsgrensenittet (art.MY92).
- S** Produkten kan programmeras med programmeringsgränssnittet (art.MY92).
- RUS** Продукт можно запрограммировать посредством интерфейса программирования (art.MY92).
- CN** 该产品可以通过编程接口进行编程 (art.MY92)。



- I Si consiglia di effettuare la regolazione rapidamente in assenza di umidità o pioggia e di non lasciare per lungo tempo il prodotto aperto.
- GB** We recommend adjusting quickly with no rain/humidity and leaving the product open only for a short time.
- F** Il est conseillé d'effectuer le réglage rapidement, à l'abri de l'humidité ou de la pluie et de ne pas laisser le produit ouvert pendant trop longtemps.
- D** Es wird empfohlen, die Einstellung schnell und bei trockenem Wetter vorzunehmen und das Produkt nicht über eine längere Zeit offen zu lassen.
- NL** We raden u aan de afregeling snel uit te voeren. U dient zich er bovendien van te verzekeren dat er geen regen of vocht aanwezig is en het product zo kort mogelijke tijd open te laten.
- E** Se recomienda efectuar la regulación de manera rápida en ausencia de humedad o lluvia sin dejar el producto abierto durante mucho tiempo.
- DK** Det tilrådes at udføre justeringen hurtigt mens der ikke er fugt eller regn og ikke lade produktet være åbent i længere tid.
- N** Det anbefales at justeringer gjøres raskt i fravær av fuktighet eller regn, og ikke la lang tid det åpne produktet.
- S** Det rekommenderas att justeringar göras snabbt i frånvaro av fukt eller regn och inte lämna under en lång tid den öppna produkten.
- RUS** Рекомендуется выполнять настройку быстро в отсутствие влажности или дождя и не оставлять на долгое время светильник открытым.
- CN** 我们建议您在没有雨水和湿气时快速调节，并使打开产品的时间尽量保持简短。

- I Richiudendo il prodotto evitare di schiacciare i cavi elettrici e di lasciare il cavetto di sicurezza all'esterno, compromettendo la corretta chiusura del prodotto.
- GB** When closing the product, do not compress the electrical cables and do not leave the safety cable outside, as this would cause the product to close incorrectly.
- F** Lorsque vous refermez le produit, évitez d'écraser les câbles électriques et de laisser le filin de sécurité à l'extérieur, ceci risquerait d'empêcher la bonne fermeture du produit.
- D** Achten Sie beim Schließen der Leuchte darauf, dass Sie keine elektrischen Kabel einklemmen und den Sicherheitsdraht nicht draußen lassen, damit die Leuchte korrekt verschlossen werden kann.
- NL** Wanneer u het product afsluit moet u ervoor zorgen dat de elektrische kabels niet klem raken en dat de veiligheidskabel niet aan de buitenkant blijft aangezien op die manier het product niet goed genoeg wordt afgesloten.
- E** Cuando cierre el producto, tenga cuidado de no aplastar los cables eléctricos ni dejar el cable de seguridad fuera, porque perjudicaría el cierre correcto del producto.
- DK** Når produktet lukkes, skal man undgå, at de elektriske ledninger kommer i klemme og lade sikkerhedsledningen stikke ud, idet produktet så ikke vil kunne lukkes korrekt.
- N** Når produktet lukkes, ikke trykk sammen de elektriske kablene, og ikke la sikkerhetskabelen være på utsiden, da dette vil gjøre at produktet lukkes feil.
- S** Lämna säkerhetsstråden utanför och undvik att klämma elkablarna när utrustningen stängs. I annat fall kan inte utrustningen stängas på ett korrekt sätt.
- RUS** При закрывании прибора избегайте защемления электрических проводов и не оставляйте снаружи предохранительный стальной тросс, что может помешать правильному закрыванию прибора.
- CN** 关闭产品时，请勿挤压电缆，勿将安全电缆放置在外，因此两种情况都可能导致产品无法正常关闭。

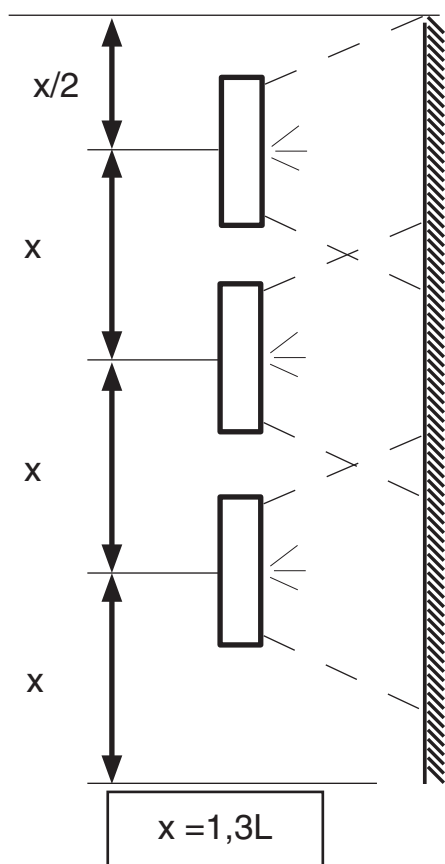
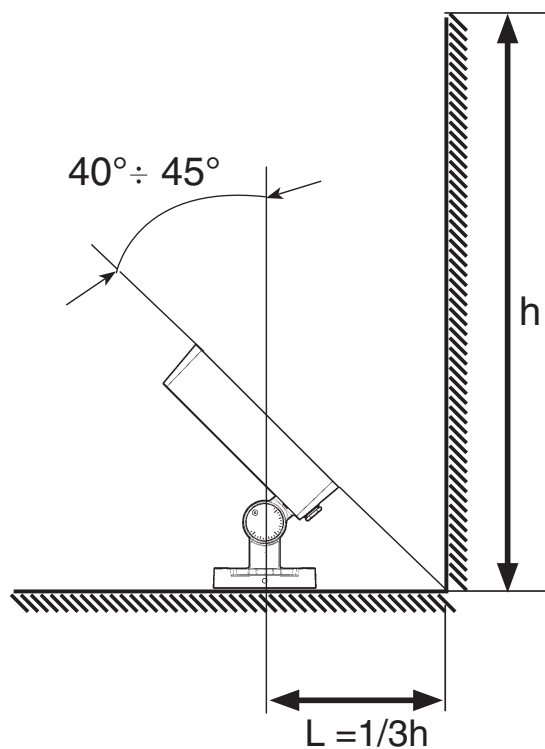
art. P804 - P805 - P816
P817 - P826 - P827
P846 - P847 - P858
P859 - P868 - P869
P802 - P803 - P814 - P815
P824 - P825 - P844 - P845
P856 - P857 - P866 - P867



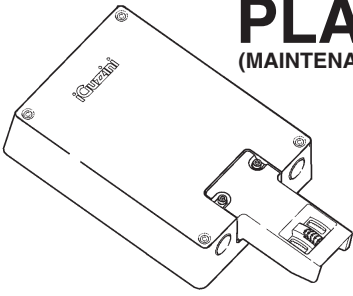
art. MY58 - MY59



art. MY60 - MY61



PLATEA PRO (MAINTENANCE INSTRUCTION SHEET)



ATTENZIONE:

LA SICUREZZA DELL'APPARECCHIO E' GARANTITA SOLO CON L'USO APPROPRIATO DELLE SEGUENTI ISTRUZIONI; PERTANTO E' NECESSARIO CONSERVARLE.

GB WARNING:

THE SAFETY OF THIS FIXTURE IS GUARANTEED ONLY IF YOU COMPLY WITH THESE INSTRUCTIONS; REMEMBER TO CONSERVE IN A SAFE PLACE.

F ATTENTION:

LA SECURITE DEL APPAREIL N'EST GARANTIE QU'EN CAS D'UTILISATION CORRECTE DES INSTRUCTIONS SUIVANTES; IL FAUT PAR CONSEQUENT LES CONSERVER.

D ACHTUNG:

DIE SICHERHEIT DES GERÄTES WIRD NUR DURCH SACHGEMÄSSE BEFOLGUNG NACHSTEHENDER ANWEISUNGEN GEWÄHRLEISTET; IHRE AUFBEWAHRUNG IST DESHALB SEHR WICHTIG.

NL OPGELET:

DE VEILIGHEID VAN DI ATOESTEL IS SLECHTS DAN GEGARANDEERD ALS INDIEN DE VOLGENDE INSTRUCITIES STRIKT WORDEN TOEGEPAST: DAAROM MOET MEN ZE OOK BEWAREN.

E ATENCION:

LA SEGURIDAD DEL APARATO SE GARANTIZA SOLO CUMPLIENDO CUIDADOSAMENTE LAS SIGUIENTES INSTRUCCIONES; POR ELLO, ES NECESARIO CONSERVARLAS.

DK BEMÆRK:

SIKKERHEDEN VED BRUG AF ARMATURET KAN KUN GARANTERES, HVIS DISSE ANVISNINGER FØLGES; SØRG DERFOR FOR AT GEMME DEM.

N ADVARSEL:

SIKKERHETEN TIL DETTE APPARATET GARANTERES KUN HVIS DU OVERHOLDER DISSE INSTRUKSJONENE; HUSK Å OPPBEVARE DEM PÅ ET TRYGT STED.

S OBSERVERA!

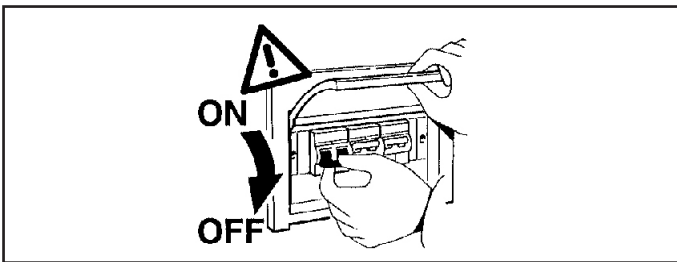
UTRUSTNINGENS SÄKERHET KAN ENDAST GARANTERAS OM DESSA ANVISNINGAR RESPEKTERAS I DETALJ. SPARA DÄRFÖR DESSA ANVISNINGAR FÖR FRAMTIDA KONSULTATION.

RUS ВНИМАНИЕ:

МЫ ГАРАНТИРУЕМ БЕЗОПАСНУЮ ЭКСПЛУАТАЦИЮ ИЗДЕЛИЯ ТОЛЬКО ПРИ СОБЛЮДЕНИИ СЛЕДУЮЩИХ ИНСТРУКЦИЙ; С ЭТОЙ ЦЕЛЬЮ НЕОБХОДИМО СОХРАНИТЬ ДАННУЮ БРОШЮРУ.

CN 警告

为确保该装置安全，请遵守操作指示；并于安全场所放置。



N.B.: DURANTE L'INSTALLAZIONE DEL SISTEMA RISPETTARE SCRUPOLOSAMENTE LE NORME IMPIANTISTICHE NAZIONALI VIGENTI.

N.B.: WHEN INSTALLING THE SYSTEM, MAKE SURE ALL CURRENT NATIONAL REGULATIONS RELATING TO INSTALLATION ARE OBSERVED.

N.B.: LORS DE L'INSTALLATION DU SYSTÈME VEUILLEZ RESPECTER RIGOREUSEMENT LES NORMES EN VIGUEUR EN LA MATIÈRE DANS LE PAYS.

N.B.: BEACHTEN SIE BEI DER INSTALLATION DES SYSTEMS UNBEDINGT DIE IM LAND GELTENDEN ANLAGETECHNISCHEN VORSCHRIFTEN.

N.B.: BIJ HET INSTALLEREN VAN HET SYSTEEM MOET U DE GELDENDE NATIONALE INSTALLATIENORMEN STRIKT NALEVEN.

NOTA: DURANTE LA INSTALACIÓN DEL SISTEMA RESPETAR ESCRUPULOSAMENTE LAS NORMAS NACIONALES DE INSTALACION EN VIGOR.

N.B.: UNDER INSTALLATION AF SYSTEMET SKAL MAN NØJE OVERHOLDE DE GÆLDENDE REGLER FOR DISSE ANLÆG.

N.B.: UNDER INSTALLASJON AV SYSTEMET MÅ DE NASJONALE ANLEGGSFORSKRIFTENE OVERHOLDES NØYE.

OBS! UNDER INSTALLATIONEN AV SYSTEMET SKA GÄLLANDE NATIONELLA INSTALLATIONSFÖRESKRIFTER RESPEKTERAS I DETALJ.

ПРИМЕЧАНИЕ: В ПРОЦЕССЕ МОНТАЖА СИСТЕМЫ СТРОГО СОБЛЮДАЙТЕ НАЦИОНАЛЬНЫЕ ДЕЙСТВУЮЩИЕ НОРМАТИВЫ ПО ЭЛЕКТРОПРОВОДКЕ.

注意：安装系统时请务必遵守系统标准。

MODALITA' DI INTERVENTO IN CASO DI GUASTO O MANUTENZIONE. EFFETTUARE I CONTROLLI E LE SOSTITUZIONI NELLA SEQUENZA INDICATA DI SEGUITO:

- 1- SOSTITUZIONE DEL FUSIBILE E DEL VARISTORE (dove presente)
- 2- SOSTITUZIONE DELL'ELETTRONICA
- 3- SOSTITUZIONE DEL LED

INTERVENTION METHOD IN THE EVENT OF A BREAKDOWN OR MAINTENANCE WORK.

PERFORM THE FOLLOWING SEQUENCE OF CHECKING AND REPLACEMENT PROCEDURES:

- 1 - REPLACE FUSE AND VARISTOR (if any)
- 2- REPLACEMENT OF ELECTRONICS
- 3- LED REPLACEMENT

MODE D'INTERVENTION EN CAS DE PANNE OU POUR LA MAINTENANCE. EFFETUER LES CONTRÔLES ET PROCÉDER AUX REMPLACEMENTS DANS L'ORDRE SUIVANT :

- 1 - REMPLACEMENT DU FUSIBLE ET DE LA VARISTANCE (si présent)
- 2- REMPLACEMENT DE L'ÉLECTRONIQUE
- 3- REMPLACEMENT DU LA LED

VORGEHENSWEISE BEI FEHLERBEHEBUNG UND WARTUNG.

FÜHREN SIE ALLE KONTROLLEN UND EINEN AUSTAUSCH IN DER BESCHRIEBENEN REIHENFOLGE AUS:

- 1 - AUSTAUSCH DER SICHERUNG UND DES VARISTORS (wenn vorhanden)
- 2- AUSTAUSCH DER ELEKTRONIK
- 3- AUSTAUSCHES DER LED

NOODZAKELIJKE INGEPEN IN GEVAL VAN STORING OF ONDERHOUD.

VOER DE CONTROLES EN DE VERVANGINGEN UIT IN DE HIEROPVOLGENDE SEQUENTIE:

- 1 - VERVANG DE ZEKERING EN DE VARISTOR (waar aanwezig)
- 2- VERVANGEN VAN DE ELEKTRONICA
- 3- VERVANGEN VAN DE LED

MODO DE INTERVENCIÓN EN CASO DE AVERÍA O MANTENIMIENTO.

REALIZAR LOS CONTROLES Y LAS SUSTITUCIONES EN LA SECUENCIA INDICADA A CONTINUACIÓN:

- 1 - SUSTITUCIÓN DEL FUSIBLE Y DEL VARISTOR (si está presente)
- 2- SUSTITUCIÓN DE LA ELECTRÓNICA
- 3- SUSTITUCIÓN DEL LED

INDGREB I TILFÆLDE AF FEJL ELLER VEDLIGEHOJDELSE

UDFØR KONTROL OG UDSKIFTNING I NEDENSTÅENDE RÆKKEFØLGE:

- 1 - UDSKIFTNING AF SIKRING OG VARISTOR (si está presente)
- 2- UDSKIFTNING AF ELEKTRONIK
- 3- UDSKIFTNING AF LYSDIODEN

INGGREPSMÅTE I TILFELLE FEIL ELLER VEDLIKEHOLD.

UTFØRE KONTROLLENE OG UTSKIFTINGENE I REKKEFØLGEN SOM GJENGIS NEDENFOR:

- 1 - UTSKIFTING AV SIKRINGEN OG VARISTOREN (si está presente)
- 2- UTSKIFTING AV ELEKTRONIKKEN
- 3- UTSKIFTING AV LED

INGREPP I HÄNDELSE AV FEL ELLER UNDERHÅLL.

UTFÖR KONTROLLER OCH BYTEN ENLIGT SEKVENSEN SOM BESKRIVS NEDAN:

- 1 - BYTE AV VARISTORNS SÄKRING (om sådan finns)
- 2- BYTE AV ELEKTRONIK
- 3- BYTE AV LYSDIODEN

ПОРЯДОК ДЕЙСТВИЙ В СЛУЧАЕ НЕИСПРАВНОСТИ ИЛИ ПРИ ТЕХНИЧЕСКОМ ОБСЛУЖИВАНИИ.

ВЫПОЛНИТЬ ПРОВЕРКИ И ЗАМЕНЫ В ОПИСАННОЙ НИЖЕ ПОСЛЕДОВАТЕЛЬНОСТИ:

- 1- ЗАМЕНА ПРЕДОХРАНИТЕЛЯ И ВАРИСТОРА (если имеется)
- 2- ЗАМЕНА ЭЛЕКТРОНИКИ
- 3- Для замены СИДов

在出现故障或者进行维护时，所应该采取的处理方法

请遵照下列顺序依次执行检查和替换步骤：

- 1-替换保险丝盒变阻器（如有）
- 2-电子设备更换
- 3-如需LED更换的信息。



1

I Per ricambio varistore contattare l'azienda iGuzzini
GB Contact iGuzzini for varistor change.
F Pour le remplacement de la varistance veuillez contacter la société iGuzzini
D For udskiftning af varistor, kontakt iGuzzini
NL Voor het vervangen van de varistor neemt u contact op met het bedrijf iGuzzini.
E Contactar iGuzzini para sustituir el varistor
DK Für den Austausch des Varistors die Firma iGuzzini kontaktieren
N For reservedelen varistor, kontakt firmaet iGuzzini
S För byte av varistorn, kontakta företaget iGuzzini
RUS Для смены варистора обращайтесь в Компанию iGuzzini Компанио iGuzzini
CN 如需更换变阻器, 请联系 iGuzzini.

I Se il guasto persiste, seguire la procedura riportata nelle relative figure.
GB If the fault persists, follow the procedure as detailed in the corresponding figures.
F Si la panne persiste, suivre la procédure illustrée (voir figures correspondantes).
D Bleibt der Fehler bestehen, dann folgen Sie der auf den entsprechenden Abbildungen gezeigten Vorgehensweise.
NL Als de storing niet wordt de procedure die staat aangegeven in de betreffende afbeeldingen.
E Si la avería subsiste, continuar con el procedimiento indicado en las respectivas figuras.
DK Hvis fejlen varer ved, skal man følge fremgangsmåden i de pågældende figurer.
N Hvis feilen fortsetter, følg fremgangsmåten som beskrives i de respektive figurene.
S Om felet kvarstår, följ proceduren som beskrivs i respektive figurer.
RUS Если неисправность не устранена, выполнить процедуру, как указано на соответствующих изображениях.
CN 如果故障持续出现, 请根据在对应图示中详细标记的步骤进行操作。

2

3.XXXX.XXX.X.XX.XXXX

I Se il guasto persiste, seguire la procedura riportata nelle relative figure.
GB If the fault persists, follow the procedure as detailed in the corresponding figures.
F Si la panne persiste, suivre la procédure illustrée (voir figures correspondantes).
D Bleibt der Fehler bestehen, dann folgen Sie der auf den entsprechenden Abbildungen gezeigten Vorgehensweise.
NL Als de storing niet wordt de procedure die staat aangegeven in de betreffende afbeeldingen.
E Si la avería subsiste, continuar con el procedimiento indicado en las respectivas figuras.
DK Hvis fejlen varer ved, skal man følge fremgangsmåden i de pågældende figurer.
N Hvis feilen fortsetter, følg fremgangsmåten som beskrives i de respektive figurene.
S Om felet kvarstår, följ proceduren som beskrivs i respektive figurer.
RUS Если неисправность не устранена, выполнить процедуру, как указано на соответствующих изображениях.
CN 如果故障持续出现, 请根据在对应图示中详细标记的步骤进行操作。

3

3.XXXX.XXX.X.XX.XXXX

I E' possibile sostituire la singola cella di Leds non funzionante, contattare la iGuzzini.
GB Malfunctioning LED cells can be replaced individually. Contact iGuzzini.
F Il est possible de remplacer uniquement le bloc de led qui ne fonctionne pas. Contacter iGuzzini.
D Die einzelne, nicht mehr funktionierende LED-Zelle kann ausgetauscht werden. Setzen Sie sich mit iGuzzini in Verbindung.
NL Het is mogelijk elke afzonderlijke cel van de niet werkende leds te vervangen. Neem contact op met iGuzzini.
E Se puede sustituir la celda del Led que no funciona. Contactar iGuzzini.
DK Det er muligt at udskifte den enkelte LED-celle, som ikke fungerer. Kontakt iGuzzini.
N Det er mulig å skifte ut ett enkelt led-element når det ikke fungerer. Vennligst kontakt iGuzzini.
S Det går att byta ut den enskilda lysdiodscellen som inte fungerar. Kontakta iGuzzini.
RUS Возможна замена одиночных неработающих светодиодов, для этого необходимо обратиться в iGuzzini.
CN 可只更换发生故障的 LED 光电元件。请联系 iGuzzini。

I Contattare la iGuzzini per identificare il ricambio corretto comunicando il codice prodotto 3.XXXX.XXX.X.XX.XXXX riportato sul prodotto.
GB Contact iGuzzini to identify the correct spare part by specifying the product code 3.XXXX.XXX.X.XX.XXXX that appears on the product.
F Contacter iGuzzini afin d'identifier la recharge correcte en communiquant le code produit 3.XXXX.XXX.X.XX.XXXX reporté sur le produit.
D Setzen Sie sich mit iGuzzini in Verbindung und teilen Sie uns den auf dem Produkt selbst angegebenen Produktcode 3.XXXX.XXX.X.XX.XXXX mit, um das richtige Ersatzteil festzustellen.
NL Neem contact op met iGuzzini om het juiste reserveonderdeel te vinden. Geef de productcode 3.XXXX.XXX.X.XX.XXXX door die staat aangegeven op het apparaat.
E Contactar con la empresa iGuzzini para identificar el repuesto correcto informando el código del producto 3.XXXX.XXX.X.XX.XXXX indicado en el producto.
DK Kontakt iGuzzini for identifikation af korrekt reservedel og oplys produktkoden 3.XXXX.XXX.X.XX.XXXX trykt på produktet.
N Kontakt iGuzzini for å finne korrekt reservedel ved å oppgi produktkoden 3.XXXX.XXX.X.XX.XXXX som står på produktet.
S Kontakta iGuzzini för att identifiera korrekt reservdel genom att uppgi produktkod 3.XXXX.XXX.X.XX.XXXX som anges på produkten.
RUS Обратиться к компании iGuzzini для определения правильной запасной части, указав артикул 3.XXXX.XXX.X.XX.XXXX, который находится на светильнике.
CN 如需要联系 iGuzzini 确定正确的零部件, 请提供产品上显示的产品代码 3.XXXX.XXX.X.XX.XXXX

 2.510.527.03 IS10679/03 ART.	fattore di potenza power factor facteur de puissance Leistungsfaktor vermogensfactor factor de potencia effektfaktor effektfaktor effektfaktor фактор мощности 功率因数 “λ”	corrente assorbita absorbed current courant absorbé Stromaufnahme stroomopname corriente absorbida absorberet strøm absorbert strøm tillförd ström поглощаемая мощность 电源电流 “A”
P790 - P791 - P792 - P973 - P796 P797 - P800 - P801 - P802 P803 P804 - P805 - P836 - P837 - P838 P839 - P840 - P841 - P842 - P843 P844 - P845 - P846 - P847	> 0,95	0,153
E803 - E804 - E805 - E806	> 0,95	0,369
P794 - P795 - P798 - P799	> 0,9	0,157
P806 - P807 - P808 - P809 - P810 P811 - P812 - P813 - P814 - P815 P816 - P817 - P848 - P849 - P850 P851 - P852 - P853 - P854 - P855 P856 - P857 - P858 - P859	> 0,95	0,250
P818 - P819 - P820 - P821 - P822 P823 - P824 - P825 - P826 - P827 P860 - P861 - P862 - P863 - P864 P865 - P866 - P867 - P868 - P869	> 0,95	0,367
P870 - P871 - P872 - P873 - P874 P875 - P876 - P877	> 0,95	0,148
P878 - P879 - P880 - P881 - P882 P883 - P884 - P885	> 0,95	0,267
P886 - P887 - P888 - P889 - P890 P891 - P892 - P893	> 0,95	0,392
E913 - E914 - E915 - E916	> 0,95	0,237

 2.510.527.03 IS10679/03 ART.	fattore di potenza power factor facteur de puissance Leistungsfaktor vermogensfactor factor de potencia effektfaktor effektfaktor effektfaktor фактор мощности 功率因数 “λ”	corrente assorbita absorbed current courant absorbé Stromaufnahme stroomopname corriente absorbida absorberet strøm absorbert strøm tillförd ström поглощаемая мощность 电源电流 “A”
P790 - P791 - P792 - P973 - P796 P797 - P800 - P801 - P802 P803 P804 - P805 - P836 - P837 - P838 P839 - P840 - P841 - P842 - P843 P844 - P845 - P846 - P847	> 0,95	0,153
E803 - E804 - E805 - E806	> 0,95	0,369
P794 - P795 - P798 - P799	> 0,9	0,157
P806 - P807 - P808 - P809 - P810 P811 - P812 - P813 - P814 - P815 P816 - P817 - P848 - P849 - P850 P851 - P852 - P853 - P854 - P855 P856 - P857 - P858 - P859	> 0,95	0,250
P818 - P819 - P820 - P821 - P822 P823 - P824 - P825 - P826 - P827 P860 - P861 - P862 - P863 - P864 P865 - P866 - P867 - P868 - P869	> 0,95	0,367
P870 - P871 - P872 - P873 - P874 P875 - P876 - P877	> 0,95	0,148
P878 - P879 - P880 - P881 - P882 P883 - P884 - P885	> 0,95	0,267
P886 - P887 - P888 - P889 - P890 P891 - P892 - P893	> 0,95	0,392
E913 - E914 - E915 - E916	> 0,95	0,237

 2.510.527.03 IS10679/03 ART.	fattore di potenza power factor facteur de puissance Leistungsfaktor vermogensfactor factor de potencia effektfaktor effektfaktor effektfaktor фактор мощности 功率因数 “λ”	corrente assorbita absorbed current courant absorbé Stromaufnahme stroomopname corriente absorbida absorberet strøm absorbert strøm tillförd ström поглощаемая мощность 电源电流 “A”
P790 - P791 - P792 - P973 - P796 P797 - P800 - P801 - P802 P803 P804 - P805 - P836 - P837 - P838 P839 - P840 - P841 - P842 - P843 P844 - P845 - P846 - P847	> 0,95	0,153
E803 - E804 - E805 - E806	> 0,95	0,369
P794 - P795 - P798 - P799	> 0,9	0,157
P806 - P807 - P808 - P809 - P810 P811 - P812 - P813 - P814 - P815 P816 - P817 - P848 - P849 - P850 P851 - P852 - P853 - P854 - P855 P856 - P857 - P858 - P859	> 0,95	0,250
P818 - P819 - P820 - P821 - P822 P823 - P824 - P825 - P826 - P827 P860 - P861 - P862 - P863 - P864 P865 - P866 - P867 - P868 - P869	> 0,95	0,367
P870 - P871 - P872 - P873 - P874 P875 - P876 - P877	> 0,95	0,148
P878 - P879 - P880 - P881 - P882 P883 - P884 - P885	> 0,95	0,267
P886 - P887 - P888 - P889 - P890 P891 - P892 - P893	> 0,95	0,392
E913 - E914 - E915 - E916	> 0,95	0,237

 2.510.527.03 IS10679/03 ART.	fattore di potenza power factor facteur de puissance Leistungsfaktor vermogensfactor factor de potencia effektfaktor effektfaktor effektfaktor фактор мощности 功率因数 “λ”	corrente assorbita absorbed current courant absorbé Stromaufnahme stroomopname corriente absorbida absorberet strøm absorbert strøm tillförd ström поглощаемая мощность 电源电流 “A”
P790 - P791 - P792 - P973 - P796 P797 - P800 - P801 - P802 P803 P804 - P805 - P836 - P837 - P838 P839 - P840 - P841 - P842 - P843 P844 - P845 - P846 - P847	> 0,95	0,153
E803 - E804 - E805 - E806	> 0,95	0,369
P794 - P795 - P798 - P799	> 0,9	0,157
P806 - P807 - P808 - P809 - P810 P811 - P812 - P813 - P814 - P815 P816 - P817 - P848 - P849 - P850 P851 - P852 - P853 - P854 - P855 P856 - P857 - P858 - P859	> 0,95	0,250
P818 - P819 - P820 - P821 - P822 P823 - P824 - P825 - P826 - P827 P860 - P861 - P862 - P863 - P864 P865 - P866 - P867 - P868 - P869	> 0,95	0,367
P870 - P871 - P872 - P873 - P874 P875 - P876 - P877	> 0,95	0,148
P878 - P879 - P880 - P881 - P882 P883 - P884 - P885	> 0,95	0,267
P886 - P887 - P888 - P889 - P890 P891 - P892 - P893	> 0,95	0,392
E913 - E914 - E915 - E916	> 0,95	0,237

PLATEA PRO



تحذير:

لا يمكن ضمان سلامة هذا الجهاز إلا إذا التزمت بهذه التعليمات. يجب حفظها في مكان آمن.

ATTENZIONE:

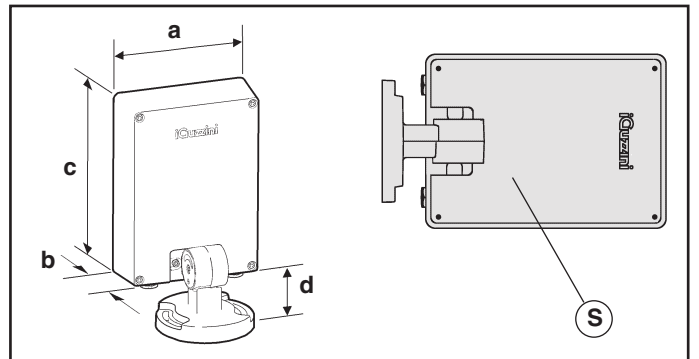
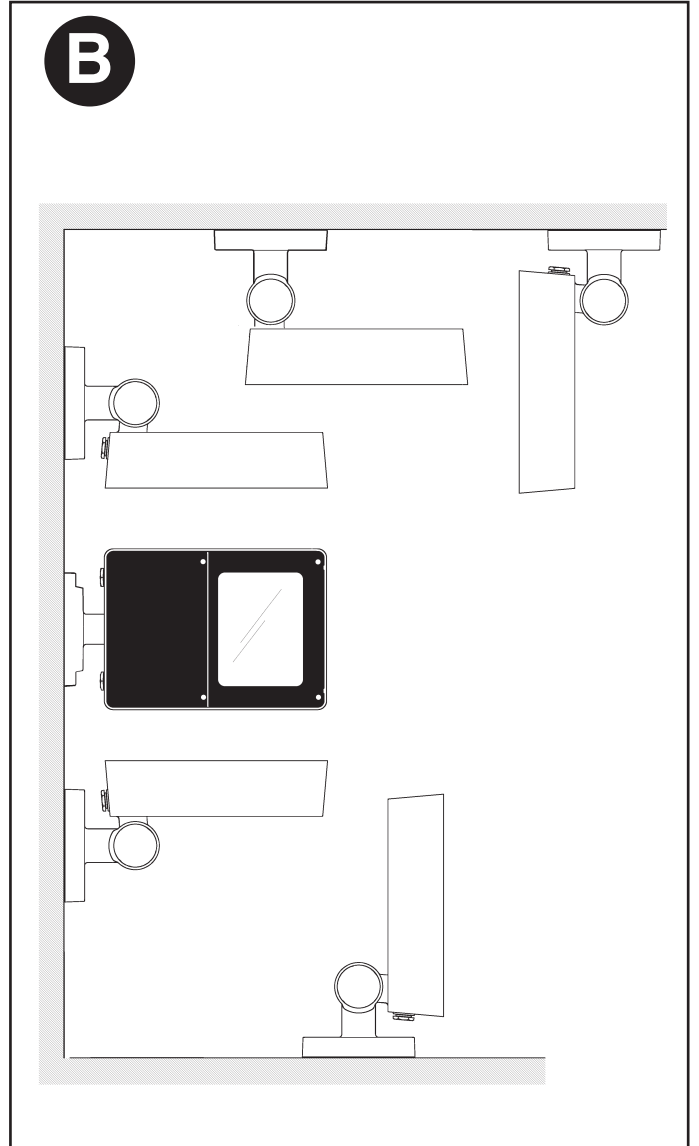
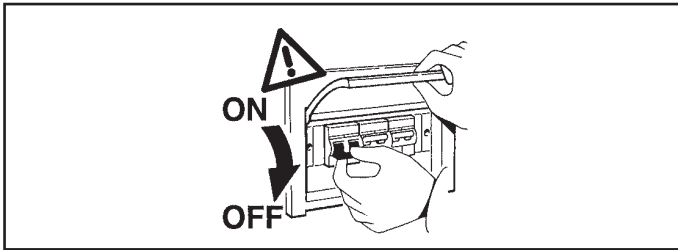
LA SICUREZZA DELL'APPARECCHIO E' GARANTITA SOLO CON L'USO APPROPRIATO DELLE SEGUENTI ISTRUZIONI; PERTANTO E' NECESSARIO CONSERVARLE.

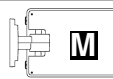
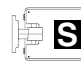
WARNING:

THE SAFETY OF THIS FIXTURE IS GUARANTEED ONLY IF YOU COMPLY WITH THESE INSTRUCTIONS; REMEMBER TO CONSERVE IN A SAFE PLACE.

ATENCION:

LA SEGURIDAD DEL APARATO SE GARANTIZA SOLO CUMPLIENDO CUIDADOSAMENTE LAS SIGUIENTES INSTRUCCIONES; POR ELLO, ES NECESARIO CONSERVARLAS.

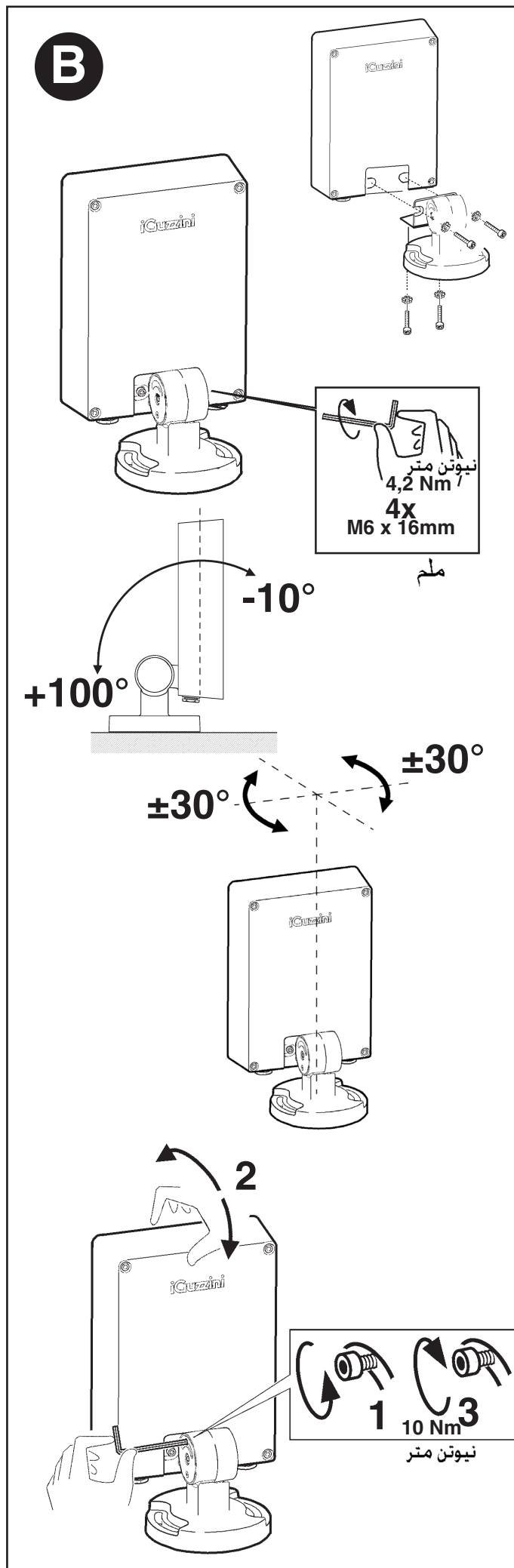
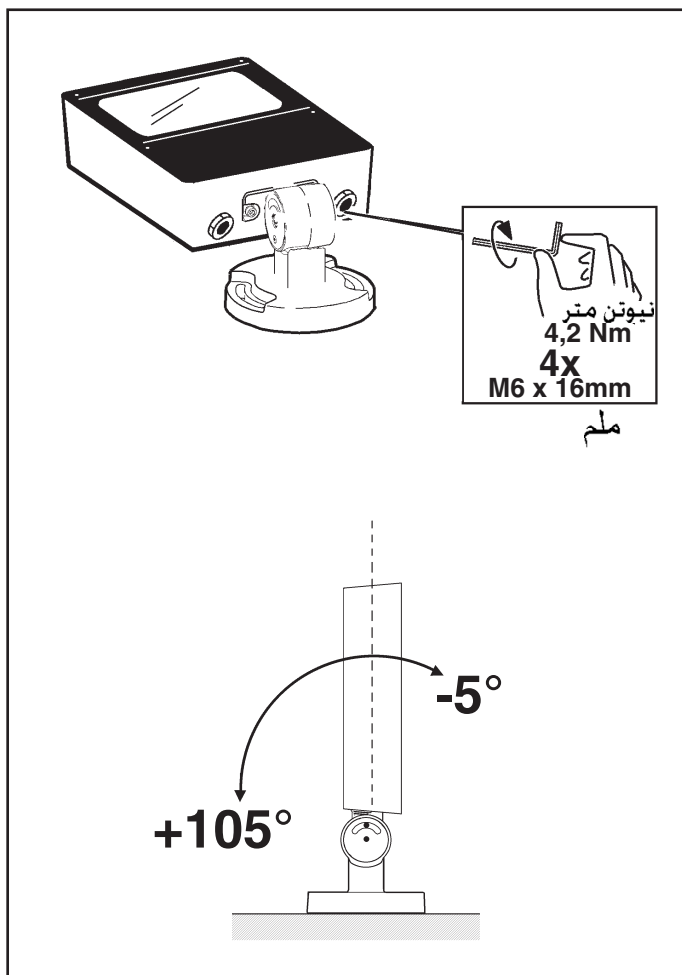
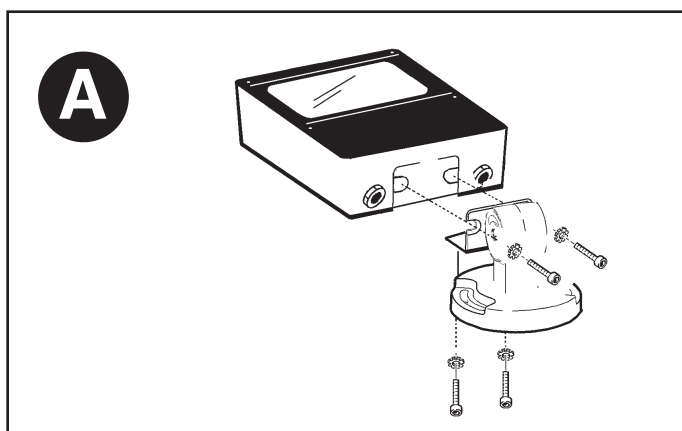


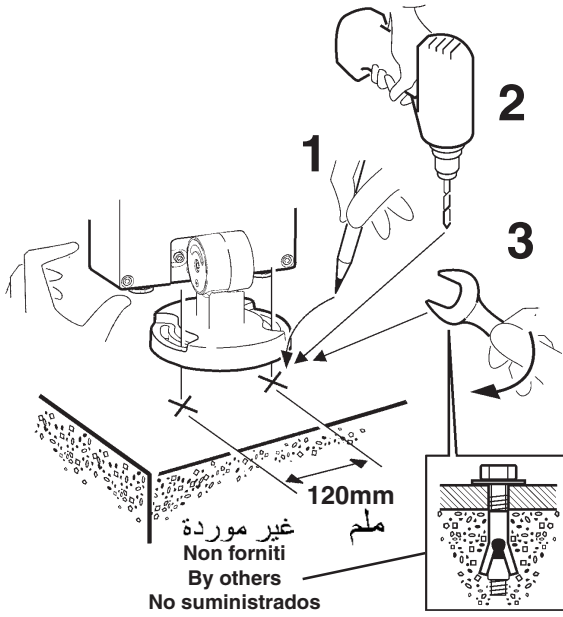
الصنف ART.	الوزن Peso Weight Peso (Kg) كغم	الأبعاد Dimensioni Dimensions Dimensiones ملم (m m)	السطح Superficie Surface Superficie م ² (mq)
	8,55	276 x 81 x 406 x 53	0,112
	5,32	214 x 74 x 296 x 53	0,063

الصنف ART.	OUTSIDE TEMPERATURE MAX	
P794 - P795 - P798 - P799	25°C	cl. I
P790 - P791 - P792 - P793 P796 - P797 - P800 - P801 P802 - P803 - P804 - P805 P806 - P807 - P808 - P809 P810 - P811 - P812 - P813 P814 - P815 - P816 - P817 E803 - E804 - P818 - P819 P820 - P821 - P822 - P823 P824 - P825 - P826 - P827 P836 - P837 - P838 - P839 P840 - P841 - P842 - P843 P844 - P845 - P846 - P847 P848 - P849 - P850 - P851 P852 - P853 - P854 - P855 P856 - P857 - P858 - P859 E805 - E806 - P860 - P861 P862 - P863 - P864 - P865 P866 - P867 - P868 - P869	40°C	cl. II

ضبط موضع مجموعة العدسة

ORIENTAMENTO DEL VANO OTTICO
ADJUSTING THE POSITION OF THE OPTICAL ASSEMBLY
ORIENTABILIDAD DE LA OPTICA



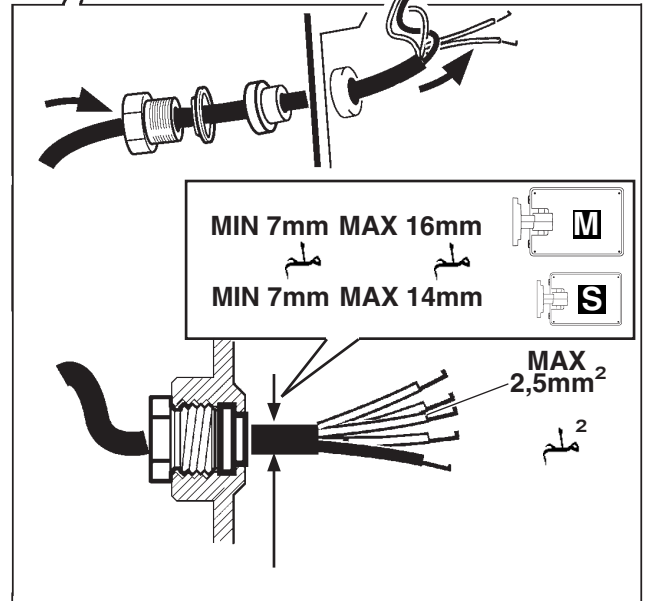
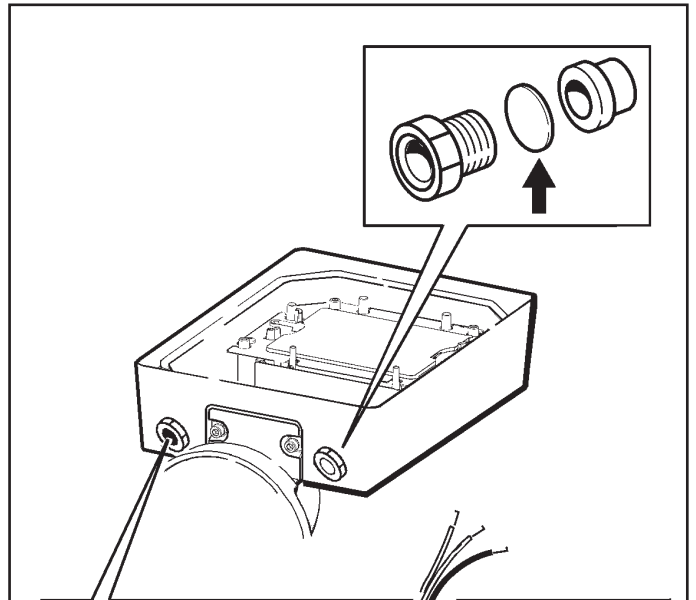
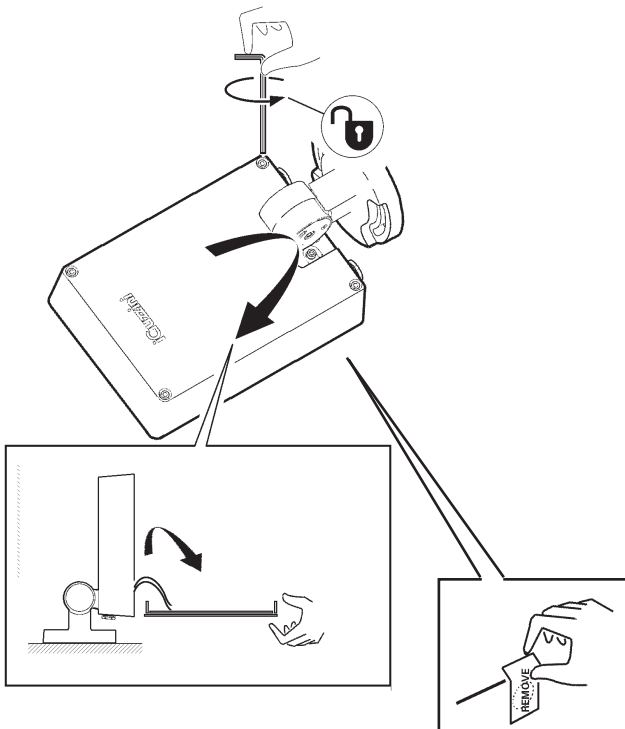
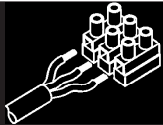


استعمل مسامير لولبية امتدادية مع براغي M8 عند تثبيت المنتج.
 ينم اختيار المسامير اللولبية المطلوب استعماله اتاليون وفولاذ وينفعال
 كيماوي (...). حسب مواصفات المادة المكون منها السطح الإستنادي (حجر،
 خرسانة، معدن ...) الذي يركب عليه المنتج.

PER IL FISSAGGIO USARE TASSELLI AD ESPANSIONE CON VITI M 8; IL TIPO DI
 TASSELLO DA USARE (NYLON, ACCIAIO, A REAZIONE CHIMICA ...) E' DA SCEGLIERE
 IN FUNZIONE DELLE CARATTERISTICHE DEL MATERIALE DI SUPPORTO (MURATURA,
 CALCESTRUZZO, METALLO ...) SU CUI VIENE APPLICATO IL PRODOTTO.

FOR ATTACHMENT, USE EXPANSION PLUGS WITH M 8 SCREW; CHOOSE THE
 TYPE OF PLUG (NYLON, STEEL, CHEMICAL REACTION
 ...) ACCORDING TO THE CHARACTERISTICS OF THE SURFACE (MASONRY, CONCRETE,
 METAL ...) TO WHICH IT IS APPLIED.

PARA LA FIJACION UTILIZAR TARUGOS DE EXPANSION CON TORNILLOS M 8;
 EL TIPO DE TARUGO QUE DEBE USARSE (NYLON, ACERO, DE
 REACCION QUIMICA ...) DEBERA ELEGIRSE EN
 FUNCION DE LAS CARACTERISTICAS DEL MATERIAL DE SOPORTE (MAM-
 POSTERIA, HORMIGON, METAL ...) EN EL CUAL DEBE APLICARSE EL PRODUCTO.

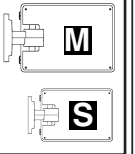


MIN 7mm MAX 16mm

ملم ملم

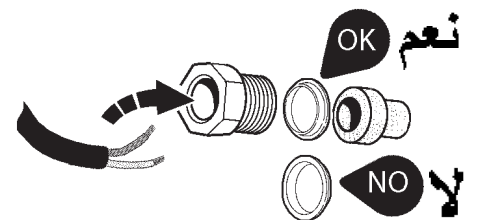
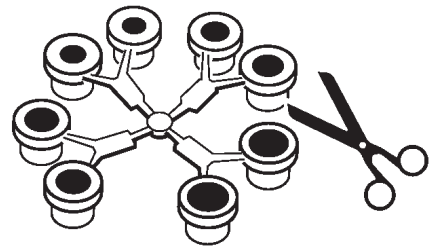
MIN 7mm MAX 14mm

ملم ملم

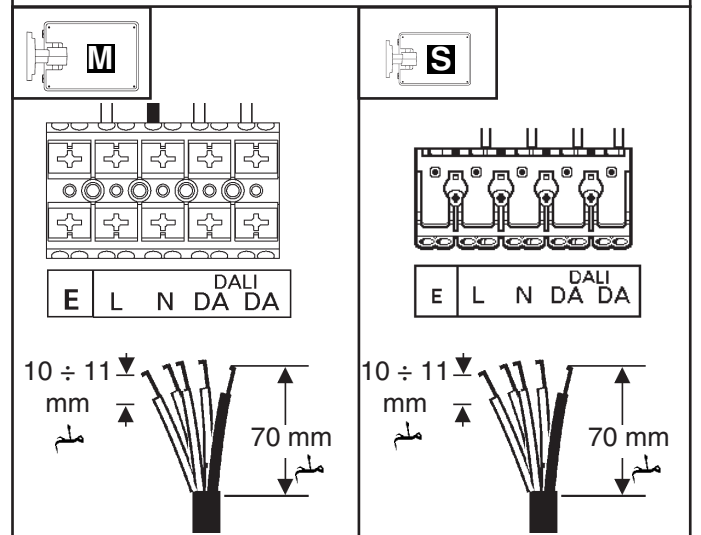
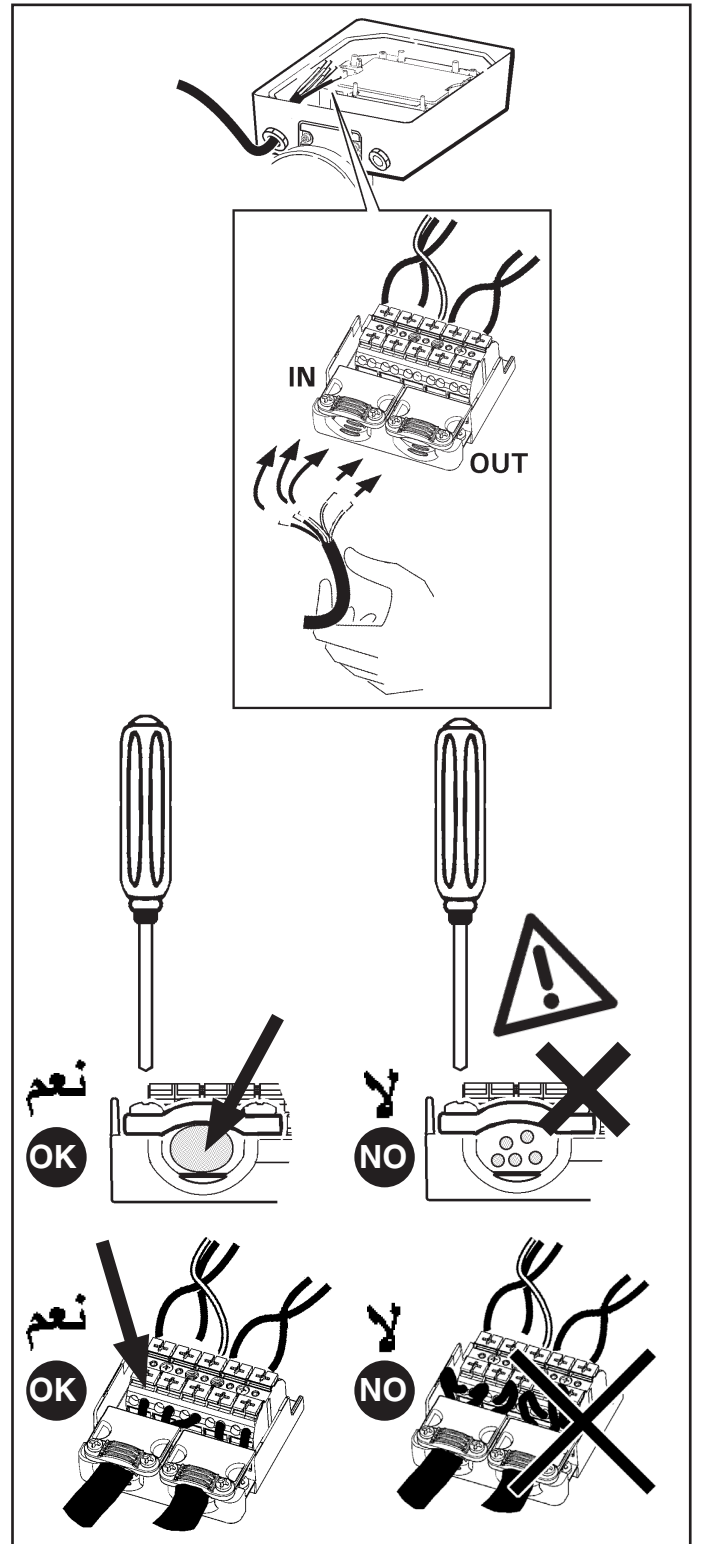
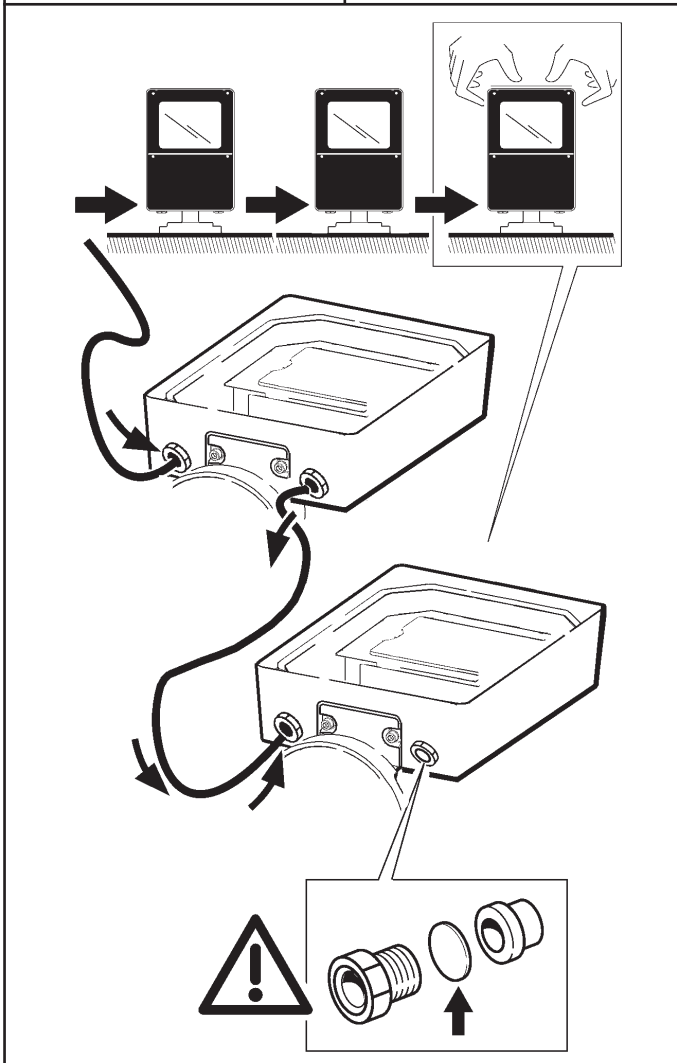
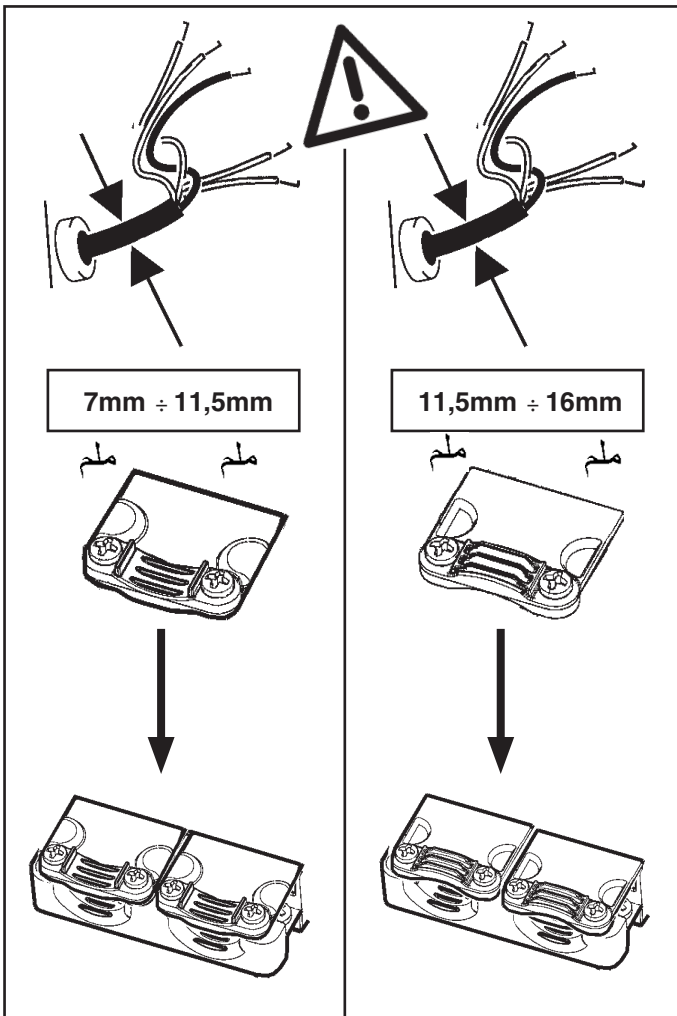


MAX 2,5mm²

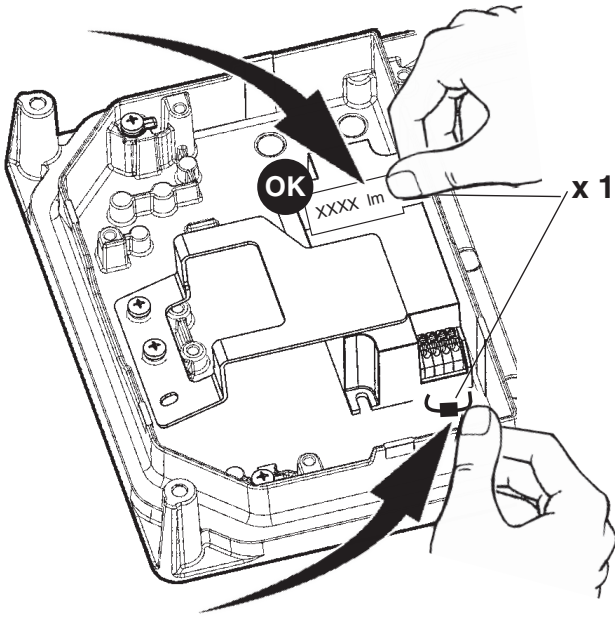
ملم²



D (mm) ملم	Ø		Ø (mm) ملم
	15,4	Ø	
7,0 ÷ 10,0			8,5
10,0 ÷ 12,5			11
12,5 ÷ 14,5			13,5
14,5 ÷ 16,0			15,5



ART. P794 - P795 - P798 - P799



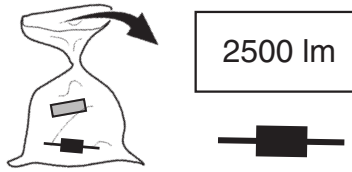
DALI جملة / DALI شحنة CARICO DALI / DALI LOAD CHARGE DALI CARGA DALI	DALI عناوين INDIRIZZI DALI DALI ADDRESSES DIRECCIONES DALI
1 (2 mA)	1

"DALI" الإشارة دالي "DALI" Segnalie DALI DALI signal Señal DALI	(W) المخرجات Output (W) Output (W) Salida (W)	(lm) التدفق Flusso (lm) Flux (lm) Flujo (lm)	ملاحظات Note Notes Notas
0	STD BY (<0,5W)	0%	الإضاءة من 3 إلى 4 ثواني accensione 3-4 sec starting 3-4 sec encendido 3-4 seg
	20%	20%	
	30%	30%	
	36%	40%	
	45%	50%	
	55%	60%	
	65%	70%	
	76%	80%	
	88%	90%	
	100%	100%	

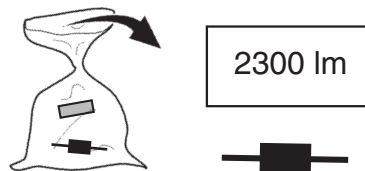
المُنتج متوافق مع المعيار "دالي" ؛ وذلك مع الإشارة إلى المعايير
 EN 62386-101, EN62386-102, EN62386-207

- I Il prodotto è conforme allo standard DALI, con riferimento alle norme EN 62386-101, EN62386-102, EN62386-207.
- GB The product complies with the DALI standard, with reference to the EN 62386-101, EN 62386-102 and EN 62386-207 standards.
- E El producto es conforme al estándar DALI, con referencia a las normas EN 62386-101, EN62386-102, EN62386-207.

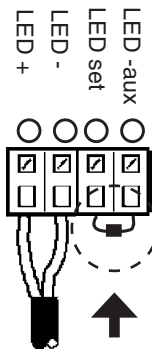
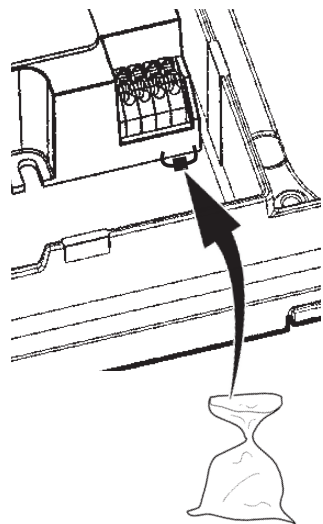
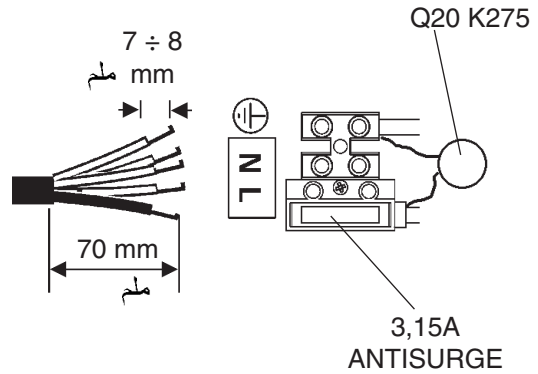
ART. P794 - P798



ART. P795 - P799



art. P794 - P795 - P798 - P799
 الصنف



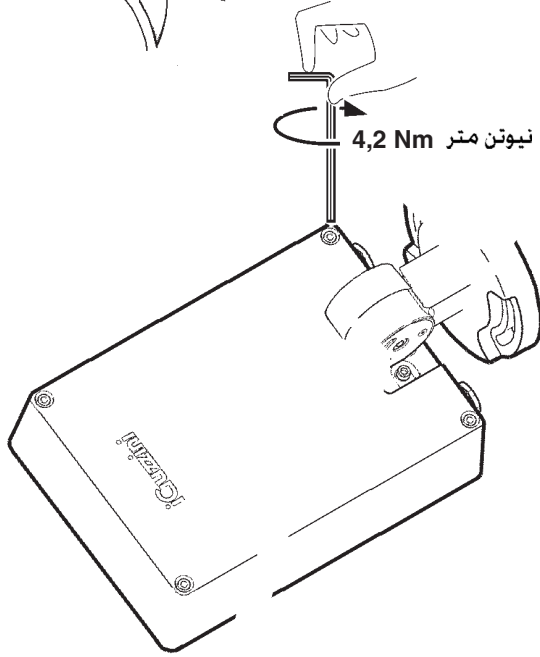
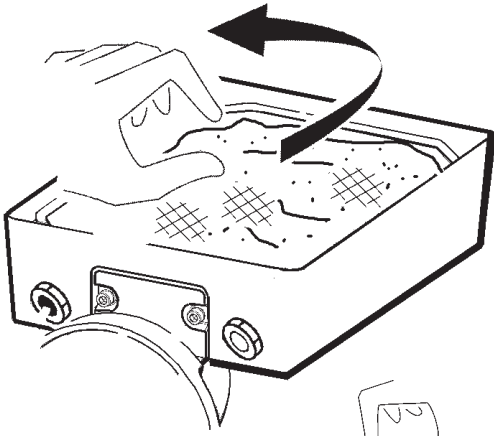
عند تصميم جهاز الإضاءة والتحديدات الكهربائية، حدد الحد الأقصى للتيار المسموح به، من خلال الأخذ بعين الاعتبار العوامل التالية:
 - 16 أمبير: التيار الاسمي به على لوحة أطراف التوصيل.
 - عامل الأمان للأخذ بعين الاعتبار تجاوز الفلظية والتزامن.
 - الفلظية الاسمية الممنوعة من قبل الأصناف المفردة.
 يجب عدم تشغيل موصلات الكيبلات الكهربائية ضمن قيم الحد الأقصى.

- I Nella progettazione dell'impianto illuminotecnico ed elettrico, determinare le correnti massime ammissibili, considerando i seguenti fattori:
 - 16A: corrente nominale ammessa dalle morsettiere;
 - coefficiente di sicurezza per tenere conto delle sovratensioni e contemporaneità;
 - corrente nominale assorbita dai singoli art.

- E' buona norma evitare di far lavorare i conduttori dei cavi ai massimi valori.
- GB When planning the lighting and electrical system, determine the maximum permitted current, taking into account the following factors:
 - 16A: the nominal current permitted by terminal blocks;
 - safety coefficient to allow for excess voltage and contemporaneity;
 - the nominal current absorbed by single art.

It is recommended that the wires inside the cables are made to operate at the maximum values.

- E Durante la proyectación de la instalación luminotécnica y eléctrica, determinar las corrientes máximas permitidas, en consideración de los factores siguientes:
 - 16A: corriente nominal permitida de las borneras;
 - coeficiente de seguridad para considerar sobretensiones y contemporaneidades;
 - corriente nominal absorbida por los art. individuales.
 Se aconseja evitar que los conductores de cables trabajen con valores máximos.



عند غلق المنتج، تجنب سحق الكابلات الكهربائية وترك سلك الأمان في الخارج، قد يؤدي ذلك إلى غلق المنتج بشكل غير صحيح.

- I Richiudendo il prodotto evitare di schiacciare i cavi elettrici e di lasciare il cavetto di sicurezza all'esterno, compromettendo la corretta chiusura del prodotto.
- GB When closing the product, do not compress the electrical cables and do not leave the safety cable outside, as this would cause the product to close incorrectly.
- E Cuando cierre el producto, tenga cuidado de no aplastar los cables eléctricos ni dejar el cable de seguridad fuera, porque perjudicaría el cierre correcto del producto.

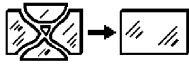


ملاحظة: ملاحظة: أثناء تركيب نظام . يجب التقيد بحرص بالنظم السائدة المتعلقة بالشبكة الكهربائية.

- N.B.: DURANTE L'INSTALLAZIONE DEL SISTEMA RISPETTARE SCRUPolosAMENTE LE NORME IMPIANTISTICHE VIGENTI.
- N.B.: WHEN INSTALLING THE SYSTEM STRICTLY COMPLY WITH ALL REGULATIONS ON INSTALLATION IN FORCE.
- N.B.: DURANTE LA INSTALACIÓN DEL SISTEMA RESPETAR ESCRUPolosAMENTE LAS NORMAS DE INSTALACIÓN VIGENTES.

تنبيه: لاستبدال الضوء LED اتصل بشركة iGuzzini .

- I N.B.: Per la sostituzione del LED contattare l'azienda iGuzzini.
- GB N.B.: For information on LED replacement please contact iGuzzini.
- E NOTA: Para sustituir el LED llame a la empresa iGuzzini.



لا يمكن استعمال المنتج في حالة كسر الزجاج، وبالتالي يجب الاتصال بالصانع لاستبداله.

- I In caso di rottura del vetro il prodotto non può essere utilizzato, contattare il costruttore per la sua sostituzione.
- GB Should the glass break, the product cannot be used and you should contact the manufacturer for its replacement.
- E No utilizar el producto en caso de ruptura del vidrio y contactar el fabricante para la sustitución.



يجب عدم محاولة تثبيت المصدر الضوئي في أثناء تشغيله

- I Non fissare la sorgente luminosa durante il suo funzionamento.
- GB Do not stare at the operating lighting source
- E No mire directamente a la fuente luminosa durante el funcionamiento.

تنبيه، خطر الصدمة الكهربائية

- I Attenzione, rischio di scossa elettrica
- GB Caution, risk of electric shock
- E Atención: riesgo de descarga eléctrica

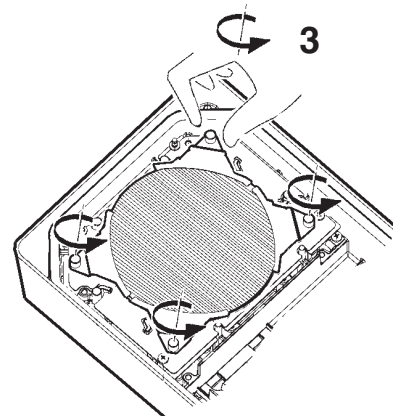
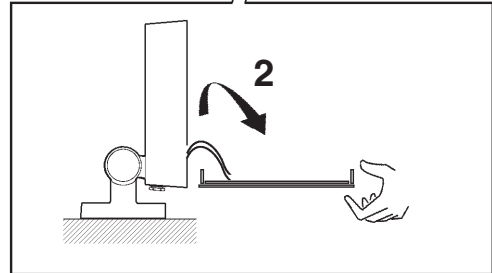
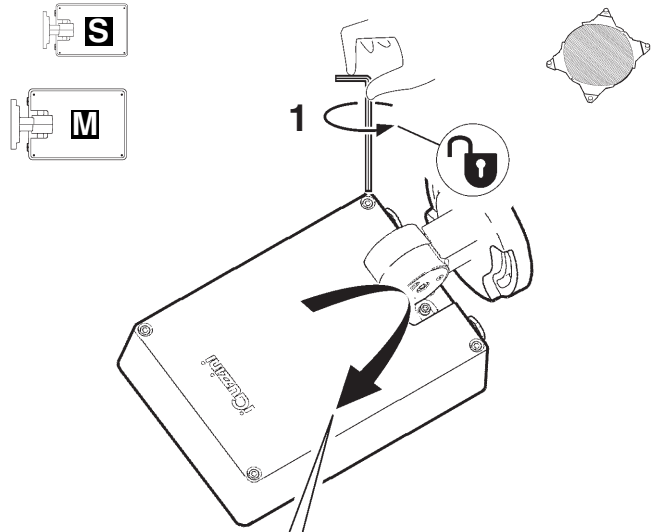


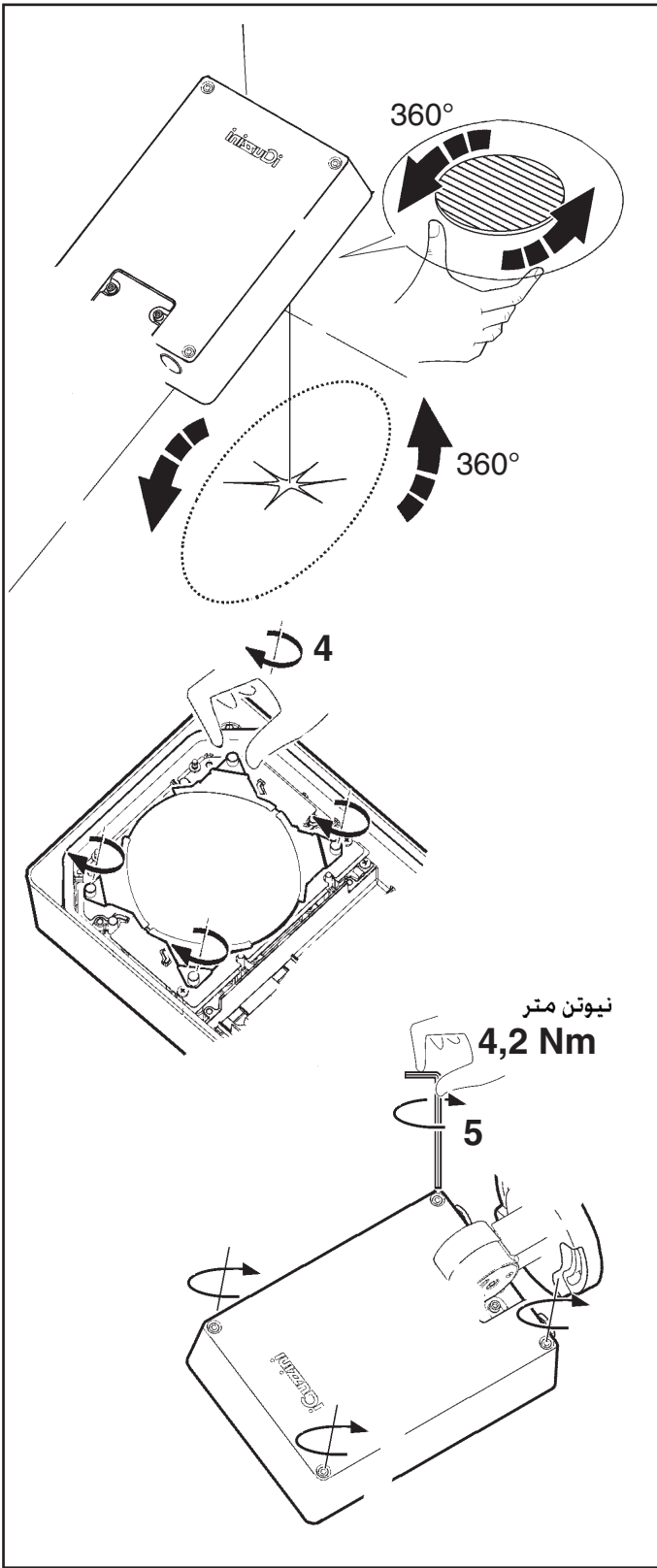
NO art. P794 - P795 - P798 - P799

المنتج قابل للبرمجة بواسطة واجهة البرمجة (البنود MY92).

- I Il prodotto è programmabile tramite l'interfaccia di programmazione (art.MY92).
- GB The product can be programmed through the programming interface (art.MY92).
- E El producto es programable mediante la interfaz de programación (art.MY92).

**ART. P802 - P803 - P814 - P815 - P824 - P825
P844 - P845 - P856 - P857 - P866 - P867**





تنبيه: ينصح القيام بعملية التركيب والصيانة داخل الحجرة البصرية أو في أجزاء داخلية أو على الأقل في أماكن خالية من الرطوبة و المطر.

I N.B.: Si consiglia di effettuare le operazioni d'installazione o di manutenzione all'interno del vano ottico, in ambienti interni o quanto meno in assenza di umidità o pioggia.

GB N.B.: Installation and maintenance operations must be carried out inside the optical assembly, indoor and in a place with no humidity or rain.

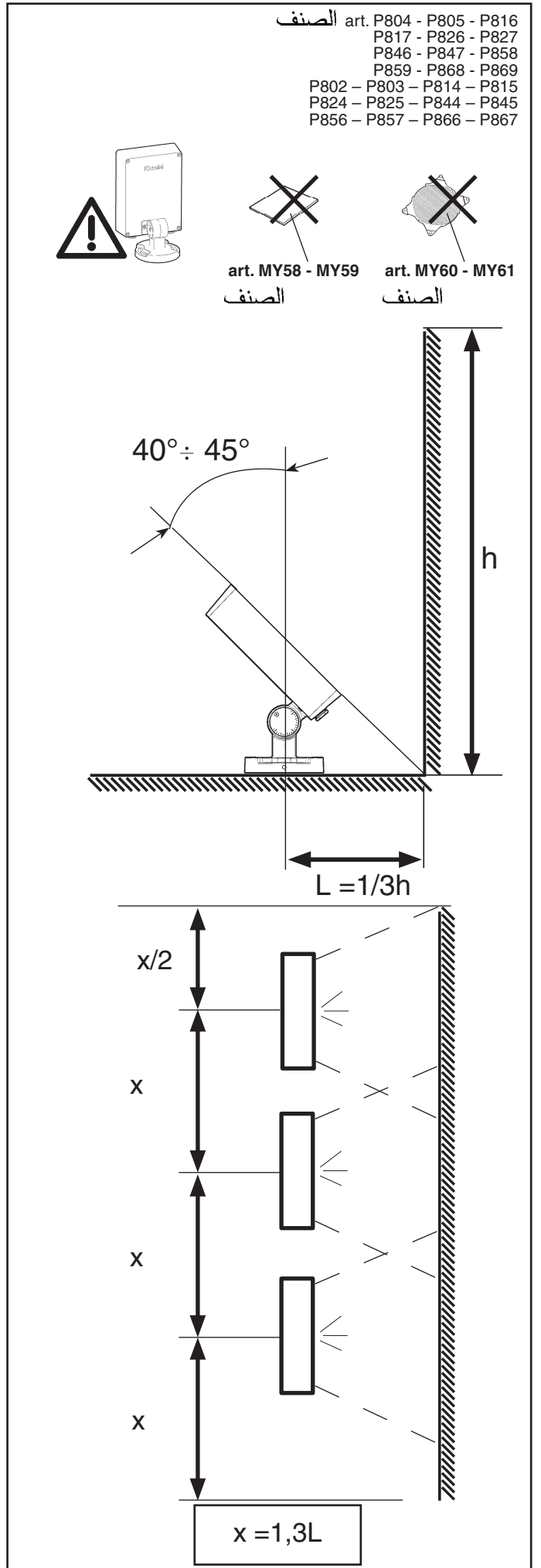
E N.B.: Se recomienda efectuar las operaciones de instalación o mantenimiento dentro del cuerpo óptico, en interiores o por lo menos en ausencia de humedad o lluvia.

عند غلق المنتج، تجنب سحق الكابلات الكهربائية وترك سلك الأمان في الخارج، قد يؤدي ذلك إلى غلق المنتج بشكل غير صحيح.

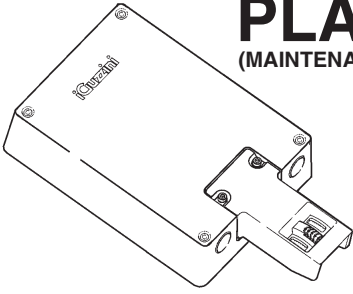
I Richiudendo il prodotto evitare di schiacciare i cavi elettrici e di lasciare il cavetto di sicurezza all'esterno, compromettendo la corretta chiusura del prodotto.

GB When closing the product, do not compress the electrical cables and do not leave the safety cable outside, as this would cause the product to close incorrectly.

E Cuando cierre el producto, tenga cuidado de no aplastar los cables eléctricos ni dejar el cable de seguridad fuera, porque perjudicaría el cierre correcto del producto.



PLATEA PRO (MAINTENANCE INSTRUCTION SHEET)



تَحذِير :

لا يمكن ضمان سلامة هذا الجهاز إلا إذا التزمت بهذه التعليمات. يجب حفظها في مكان آمن.

ATTENZIONE:

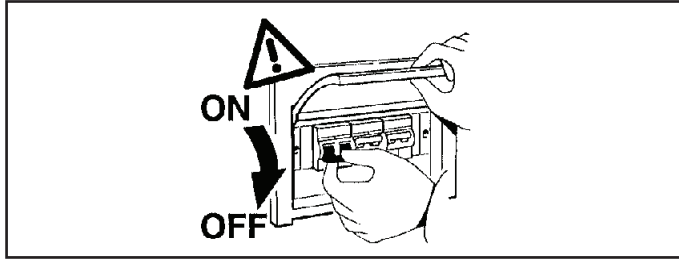
LA SICUREZZA DELL'APPARECCHIO E' GARANTITA SOLO CON L'USO APPROPRIATO DELLE SEGUENTI ISTRUZIONI; PERTANTO E' NECESSARIO CONSERVARLE.

WARNING:

THE SAFETY OF THIS FIXTURE IS GUARANTEED ONLY IF YOU COMPLY WITH THESE INSTRUCTIONS; REMEMBER TO CONSERVE IN A SAFE PLACE.

ATENCION:

LA SEGURIDAD DEL APARATO SE GARANTIZA SOLO CUMPLIENDO CUIDADOSAMENTE LAS SIGUIENTES INSTRUCCIONES; POR ELLO, ES NECESARIO CONSERVARLAS.



ملاحظة: ملاحظة: أثناء تركيب نظام . يجب التقيد بحرص بالنظم السائدة المتعلقة بالشبكة الكهربائية.

N.B.: DURANTE L'INSTALLAZIONE DEL SISTEMA RISPETTARE SCRUPolosAMENTE LE NORME IMPIANTISTICHE VIGENTI.

N.B.: WHEN INSTALLING THE SYSTEM STRICTLY COMPLY WITH ALL REGULATIONS ON INSTALLATION IN FORCE.

N.B.: DURANTE LA INSTALACION DEL SISTEMA RESPETAR ESCRUPolosAMENTE LAS NORMAS DE INSTALACION VIGENTES.

قم بإجراء عمليات الكشف والاستبدال بموجب التسلسل المدون أدناه:

1 - استبدال المصهر والفاريسطور (إن وجد)

2 - استبدال الإلكترونيات

3 - استبدال الليد

MODALITA' DI INTERVENTO IN CASO DI GUASTO O MANUTENZIONE.
EFFETTUARE I CONTROLLI E LE SOSTITUZIONI NELLA SEQUENZA INDICATA DI SEGUITO:

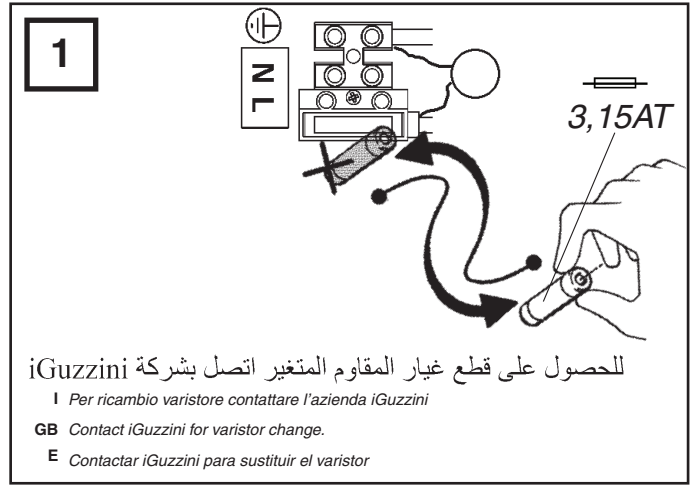
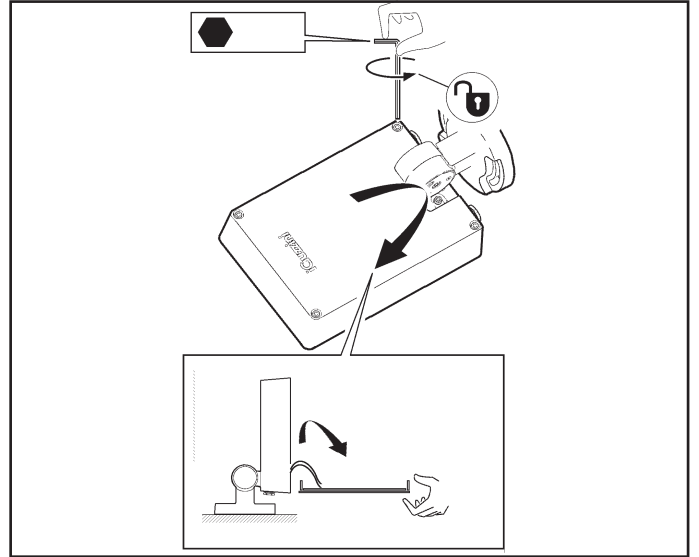
- 1- SOSTITUZIONE DEL FUSIBILE E DEL VARISTORE (dove presente)
- 2 - SOSTITUZIONE DELL'ELETTRONICA
- 3 - SOSTITUZIONE DEL LED

INTERVENTION METHOD IN THE EVENT OF A BREAKDOWN OR MAINTENANCE WORK.
PERFORM THE FOLLOWING SEQUENCE OF CHECKING AND REPLACEMENT PROCEDURES:

- 1 - REPLACE FUSE AND VARISTOR (if any)
- 2- REPLACEMENT OF ELECTRONICS
- 3- LED REPLACEMENT

MODO DE INTERVENCIÓN EN CASO DE AVERÍA O MANTENIMIENTO.
REALIZAR LOS CONTROLES Y LAS SUSTITUCIONES EN LA SECUENCIA INDICADA A CONTINUACIÓN:

- 1 - SUSTITUCIÓN DEL FUSIBLE Y DEL VARISTOR (si está presente)
- 2- SUSTITUCIÓN DE LA ELECTRÓNICA
- 3- SUSTITUCIÓN DEL LED

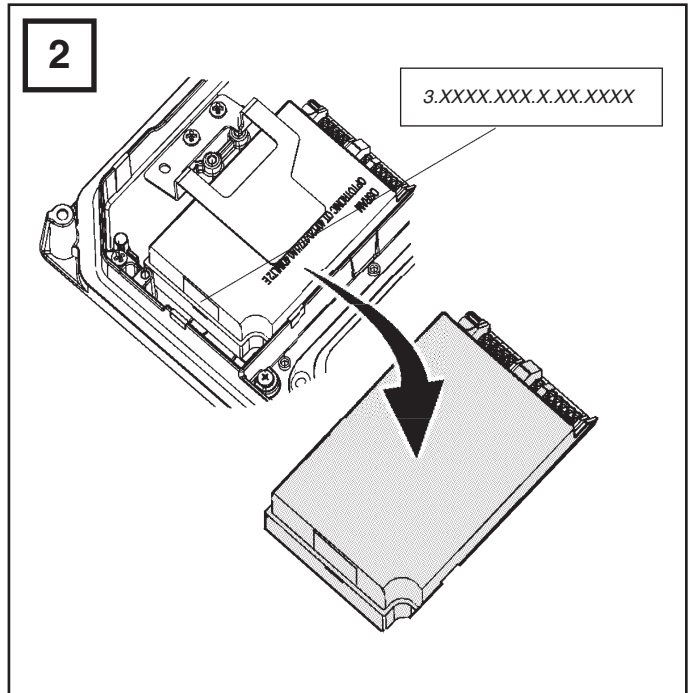


إذا استمر العطل، اتبع الإجراءات الموضحة في الأشكال ذات الصلة.

I Se il guasto persiste, seguire la procedura riportata nelle relative figure.

GB If the fault persists, follow the procedure as detailed in the corresponding figures.

E Si la avería subsiste, continuar con el procedimiento indicado en las respectivas figuras.



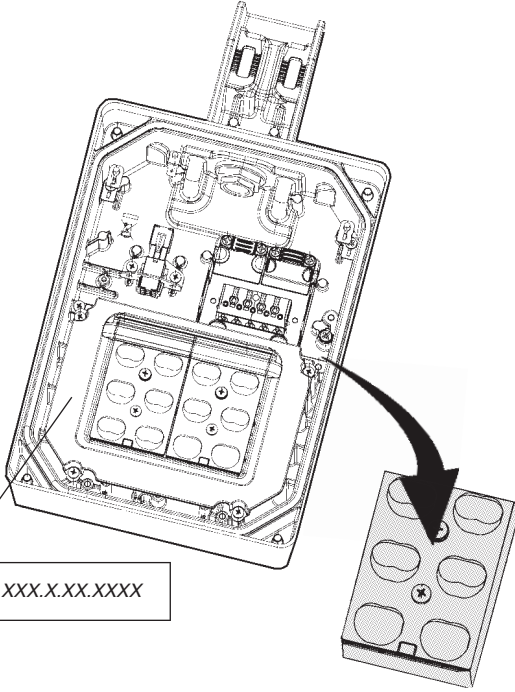
إذا استمر العطل، اتبع الإجراءات الموضحة في الأشكال ذات الصلة.

I Se il guasto persiste, seguire la procedura riportata nelle relative figure.

GB If the fault persists, follow the procedure as detailed in the corresponding figures.

E Si la avería subsiste, continuar con el procedimiento indicado en las respectivas figuras.

3



3.XXXX.XXX.X.XX.XXXX

من الممكن استبدال خلية مصابيح Led التي لا تعمل والاتصال بشركة iGuzzini.

I E' possibile sostituire la singola cella di Leds non funzionante, contattare la iGuzzini.

GB Malfunctioning LED cells can be replaced individually. Contact iGuzzini.

E Se puede sustituir la celda del Led que no funciona. Contactar iGuzzini.

اتصل بشركة iGuzzini لتحديد قطعة الغيار الصحيحة. من خلال التبليغ عن رمز المنتج 3.XXXX.XXX.X.XX.XXXX المبيّن على المنتج نفسه.

I Contattare la iGuzzini per identificare il ricambio corretto comunicando il codice prodotto 3.XXXX.XXX.X.XX.XXXX riportato sul prodotto.

GB Contact iGuzzini to identify the correct spare part by specifying the product code 3.XXXX.XXX.X.XX.XXXX that appears on the product.

E Contactar con la empresa iGuzzini para identificar el repuesto correcto informando el código del producto 3.XXXX.XXX.X.XX.XXXX indicado en el producto.

I PERIODO GIORNALIERO DI ACCENSIONE AMMESSO

GB ALLOWED DAILY OPERATION PERIOD

F DURÉE QUOTIDIENNE D'ALLUMAGE ADMISSIBLE

D ERLAUBTE TÄGLICHE EINSCHALTDAUER

NL DAGELIJKSE ONTSTEKINGSPERIODE TOEGESTAAN

E PERIODO DIARIO DE ENCENDIDO PERMITIDO

DK TILLADT TIDSRUM FOR DAGLIG TÆNDING

N TILLATT TENNINGSTID PR. DAG

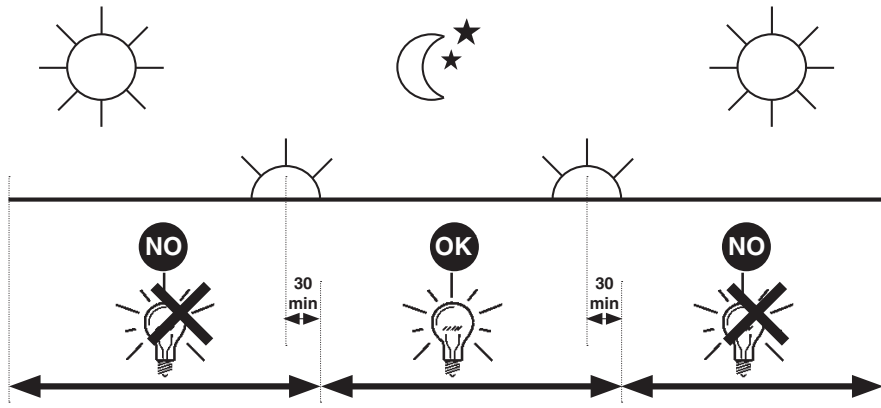
S TILLÅTEN DAGLIG PERIOD SOM PRODUKTEN KAN VARA TÄND

RUS ЕЖЕДНЕВНАЯ ДОПУСТИМАЯ ПРОДОЛЖИТЕЛЬНОСТЬ РАБОТЫ

CN 允许的日常运营周期

iGuzzini

1.154.627.01
IS09175/01



I PERIODO GIORNALIERO DI ACCENSIONE AMMESSO

GB ALLOWED DAILY OPERATION PERIOD

F DURÉE QUOTIDIENNE D'ALLUMAGE ADMISSIBLE

D ERLAUBTE TÄGLICHE EINSCHALTDAUER

NL DAGELIJKSE ONTSTEKINGSPERIODE TOEGESTAAN

E PERIODO DIARIO DE ENCENDIDO PERMITIDO

DK TILLADT TIDSRUM FOR DAGLIG TÆNDING

N TILLATT TENNINGSTID PR. DAG

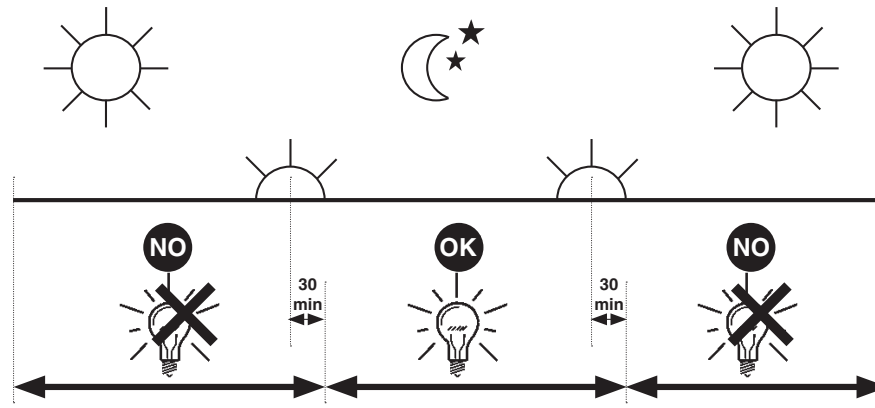
S TILLÅTEN DAGLIG PERIOD SOM PRODUKTEN KAN VARA TÄND

RUS ЕЖЕДНЕВНАЯ ДОПУСТИМАЯ ПРОДОЛЖИТЕЛЬНОСТЬ РАБОТЫ

CN 允许的日常运营周期

iGuzzini

1.154.627.01
IS09175/01



I PERIODO GIORNALIERO DI ACCENSIONE AMMESSO

GB ALLOWED DAILY OPERATION PERIOD

F DURÉE QUOTIDIENNE D'ALLUMAGE ADMISSIBLE

D ERLAUBTE TÄGLICHE EINSCHALTDAUER

NL DAGELIJKSE ONTSTEKINGSPERIODE TOEGESTAAN

E PERIODO DIARIO DE ENCENDIDO PERMITIDO

DK TILLADT TIDSRUM FOR DAGLIG TÆNDING

N TILLATT TENNINGSTID PR. DAG

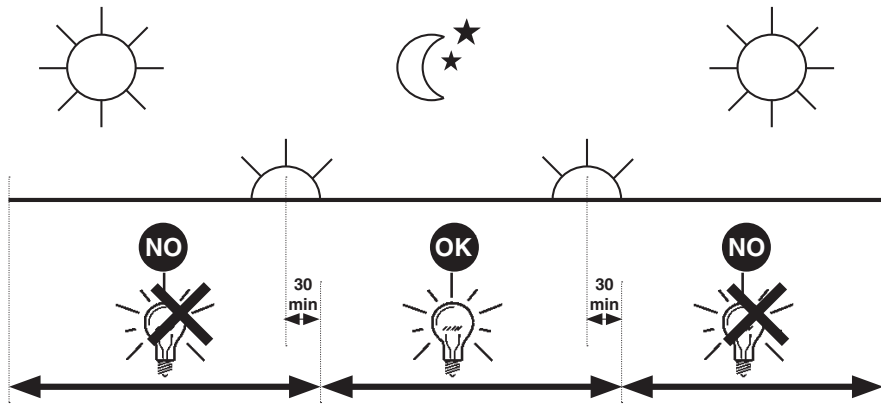
S TILLÅTEN DAGLIG PERIOD SOM PRODUKTEN KAN VARA TÄND

RUS ЕЖЕДНЕВНАЯ ДОПУСТИМАЯ ПРОДОЛЖИТЕЛЬНОСТЬ РАБОТЫ

CN 允许的日常运营周期

iGuzzini

1.154.627.01
IS09175/01



I PERIODO GIORNALIERO DI ACCENSIONE AMMESSO

GB ALLOWED DAILY OPERATION PERIOD

F DURÉE QUOTIDIENNE D'ALLUMAGE ADMISSIBLE

D ERLAUBTE TÄGLICHE EINSCHALTDAUER

NL DAGELIJKSE ONTSTEKINGSPERIODE TOEGESTAAN

E PERIODO DIARIO DE ENCENDIDO PERMITIDO

DK TILLADT TIDSRUM FOR DAGLIG TÆNDING

N TILLATT TENNINGSTID PR. DAG

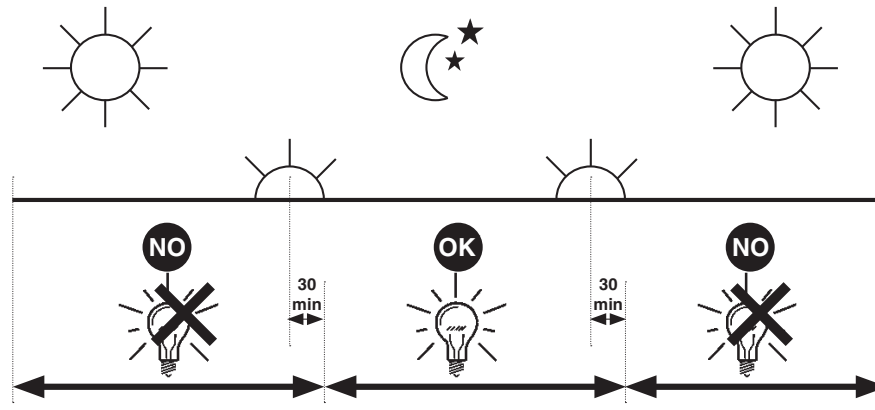
S TILLÅTEN DAGLIG PERIOD SOM PRODUKTEN KAN VARA TÄND

RUS ЕЖЕДНЕВНАЯ ДОПУСТИМАЯ ПРОДОЛЖИТЕЛЬНОСТЬ РАБОТЫ

CN 允许的日常运营周期

iGuzzini

1.154.627.01
IS09175/01



iGuzzini

2.509.386.00
ISO9176/01

الفترة الزمنية اليومية للتشغيل المسموح بها

- I PERIODO GIORNALIERO DI ACCENSIONE AMMESSO
- GB ALLOWED DAILY OPERATION PERIOD
- E PERIODO DIARIO DE ENCENDIDO PERMITIDO



iGuzzini

2.509.386.00
ISO9176/01

الفترة الزمنية اليومية للتشغيل المسموح بها

- I PERIODO GIORNALIERO DI ACCENSIONE AMMESSO
- GB ALLOWED DAILY OPERATION PERIOD
- E PERIODO DIARIO DE ENCENDIDO PERMITIDO



iGuzzini

2.509.386.00
ISO9176/01

الفترة الزمنية اليومية للتشغيل المسموح بها

- I PERIODO GIORNALIERO DI ACCENSIONE AMMESSO
- GB ALLOWED DAILY OPERATION PERIOD
- E PERIODO DIARIO DE ENCENDIDO PERMITIDO



iGuzzini

2.509.386.00
ISO9176/01

الفترة الزمنية اليومية للتشغيل المسموح بها

- I PERIODO GIORNALIERO DI ACCENSIONE AMMESSO
- GB ALLOWED DAILY OPERATION PERIOD
- E PERIODO DIARIO DE ENCENDIDO PERMITIDO



- I Istruzioni per le operazioni di servizio per l'apparecchio di illuminazione**
GB Instructions on luminaire service operations
F Instructions pour les opérations de service du luminaire
D Wartungsanleitung für die Leuchte
NL Instructies voor de onderhoudsoperaties op de verlichtingsarmatuur
E Instrucciones para las operaciones de servicio del aparato de alumbrado
DK Anvisninger i serviceindgreb på belysningsarmatur
N Anvisninger for betjening av lysapparatet
S Instruktioner för användning av belysningsanordningen
RUS Инструкции по эксплуатации осветительного прибора
CN 照明装置检修操作说明

Sostituire la lampada parzialmente esausta
 Replace the partly exhausted lamp
 Remplacer la lampe partiellement épuisée
 Die teilweise erschöpfte Lampe austauschen
 Vervang de gedeeltelijk lege lamp
 Sustituir la lámpara parzialmente agotada
 Udskift den delvist udtjente pære
 Skifte ut den delvis utbrente lyspæren
 Byt ut den delvis förbrukade lampan
 Замена частично отработанной лампочки
 更换部分老化的灯泡



Spegnimento
 Switch it off
 Extinction
 Ausschaltung
 Uitschakeling
 Apagado
 Slukning
 Slukking
 Släckning
 Выключение
 关灯

Interrompere l'alimentazione dell'apparecchio
 Cut the power supply to the luminaire
 Couper l'alimentation du luminaire
 Stromversorgung der Leuchte unterbrechen
 Onderbreek de voeding van het apparaat
 Interrumpir la alimentación del aparato
 Afbryd armaturets strømforsyning
 Avbryte strømtilførselen til apparatet
 Koppla från anordningens strömförsörjning
 Отключить электропитание прибора
 中断装置供电



Aprire l'apparecchio
 Open the fixture
 Ouvrir le luminaire
 Das Gerät öffnen
 Open het apparaat
 Abrir el aparato
 Åbn armaturet
 Åpne apparatet
 Öppna anordningen
 Раскрыть прибор
 打开装置



Rimuovere la lampada esausta
 Remove the exhausted lamp
 Retirer la lampe épuisée
 Die alte Lampe entnehmen
 Verwijder de lege lamp
 Quitar la lámpara agotada
 Tag den udtjente pære ud
 Fjerne den utbrente lyspæren
 Ta bort den förbrukade lampan
 Вынуть старую лампочку
 取出老化的灯泡

Portarla in un centro di riciclaggio
 Carry it to a recycling centre
 La porter dans une déchetterie pour son recyclage
 Ordnungsgemäß entsorgen
 Breng de lamp naar een recyclingcentrum
 Llevarla a un centro de reciclaje
 Aflever den på en genbrugsstation
 Lever den til en miljøstasjon
 Lämna in den till en återvinningsanläggning
 Сдать ее в пункт приема утильсырья
 将其送往回收中心



Inserire la nuova lampada
 Introduce the new lamp
 Installer la lampe neuve
 Die neue Lampe einsetzen
 Doe de nieuwe lamp op zijn plek
 Montar la nueva lámpara
 Sæt den nye pære i
 Sette i den nye pæren
 Sätt i den nya lampan
 Вставить новую лампочку
 装入新灯泡

Inserire la nuova lampada nel portalampana
 Fit the new lamp into the socket
 Installer la nouvelle lampe dans le support de lampe
 Die neue Lampe in den Sockel einsetzen
 Doe de nieuwe lamp in de lamphouder
 Montar la nueva lámpara en el portalampana
 Sæt den nye pære i fatningen
 Sette den nye pæren inn i lampeholderen
 Sätt i den nya lampan i lamphållaren
 Вставить новую лампочку в патрон
 将新灯泡插入灯泡架中



Riposizionare ottica
 Re-place the optic
 Remettre l'optique à sa place
 Die Optik wieder einsetzen
 Doe de optiek weer op zijn plaats
 Volver a montar la óptica
 Sæt den optiske enhed på plads
 Innstille linsen
 Flytta om optiken
 Отрегулировать линзы
 重新定位光头



Effettuare prova di funzionamento
 Perform operative test
 Procéder à un essai de fonctionnement
 Eine Funktionsprüfung durchführen
 Controleer de correcte werking
 Hacer una prueba de funcionamiento
 Afprøv funktionen
 Prøve om den fungerer
 Utför funktionstest
 Выполнить проверку исправности работы
 执行功能测试



I Istruzioni per la pulizia dell'apparecchio di illuminazione
GB Instructions on luminaire cleaning operations
F Instructions pour le nettoyage du luminaire
D Anweisungen zur Reinigung der Leuchte
NL Instructies voor de reiniging van de verlichtingsarmatuur
E Instrucciones para limpiar el aparato de alumbrado
DK Anvisninger i rengøring af belysningsarmaturet
N Anvisninger for rengjøring av lysapparatet
S Instruktioner för rengöring av belysningsanordningen
RUS Инструкции по чистке осветительного прибора
CN 照明装置清洁说明

Pulire l'apparecchio
Clean the fixture
Nettoyer le luminaire
Das Gerät reinigen
Reinig het apparaat
Limpiar el aparato
Rengør armaturet
Rengjøre apparatet
Rengör anordningen
Чистка прибора
清洁装置

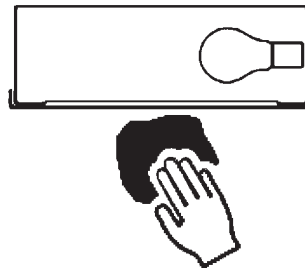


Spegnimento
Switch it off
Extinction
Ausschaltung
Uitschakeling
Apagado
Slukning
Slukking
Släckning
Выключение
关灯

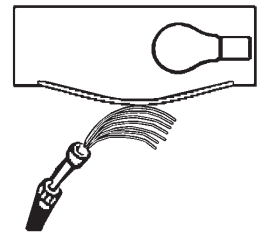
Interrompere l'alimentazione dell'apparecchio
Cut the power supply to the luminaire
Couper l'alimentation du luminaire
Stromversorgung der Leuchte unterbrechen
Onderbreek de voeding van het apparaat
Interrumpir la alimentación del aparato
Afbryd armaturets strømforsyning
Avbryt strømtilførselen til apparatet
Koppla från anordningens strömförsörjning
Отключить электропитание прибора
中断装置供电



Spolverare l'ottica esterna
Remove dust from the external optic
Dépoussiérer l'optique extérieure
Die externe Optik abstauben
Stof de externe optiek af
Quitar el polvo de la óptica exterior
Tør støvet af den udvendige optiske enhed
Fjerne støv fra den eksterne lysenheden
Damma av den yttre optiken
Вытереть пыль с внешней стороны линз
为外侧光头掸尘



Lavare l'ottica esterna
Wash the external optic
Laver l'optique extérieure
Die externe Optik waschen
Was de externe optiek
Lavar la óptica exterior
Vask den udvendige optiske enhed
Vaske den eksterne lysenheden
Rengör den yttre optiken
Вымыть линзы с внешней стороны
清洁外光头



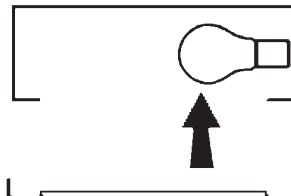
Rimuovere l'ottica
Remove the optic
Retirer l'optique
Die Optik abnehmen
Verwijder de optiek
Quitar la óptica
Tag den optiske enhed af
Fjerne lysenheden
Ta bort optiken
Снять линзы
取下光头



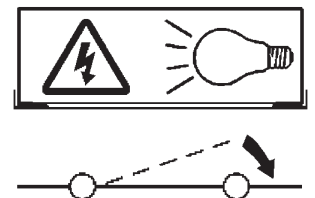
Pulire la parte interna dell'apparecchio di illuminazione
Clean the inside of the fixture
Nettoyer l'intérieur du luminaire
Die Innenseite der Leuchte reinigen
Reinig de binnenzijde van de verlichtingsarmatuur
Limpiar el interior del aparato de alumbrado
Rengør belysningsarmaturets indvendige dele
Rengjøre lysapparatet innvendig
Rengör belysningsanordningen invändigt
Протереть осветительный прибор изнутри
清洁照明装置内部



Riposizionare ottica
Re-place the optic
Remettre l'optique à sa place
Die Optik wieder einsetzen
Doe de optiek weer op zijn plaats
Volver a montar la óptica
Sæt den optiske enhed på plads
Innstille linsen
Flytta om optiken
Отрегулировать линзы
重新定位光头



Effettuare prova di funzionamento
Perform operative test
Procéder à un essai de fonctionnement
Eine Funktionsprüfung durchführen
Controleer de correcte werking
Hacer una prueba de funcionamiento
Afprøv funktionen
Prøve om den fungerer
Utför funktionstest
Выполнить проверку исправности работы
执行功能测试



- I** Istruzioni per il fine vita e lo smaltimento dei componenti
GB Instructions on end-of-life and component disposal
F Instructions pour la gestion des composants en fin de vie et leur mise au rebut
D Anweisungen zur Entsorgung der Leuchtenkomponenten
NL Instructies voor het verwijderen van de armatuur en het recyclen van de onderdelen
E Instrucciones para el final de vida y la eliminación los componentes
DK Anvisninger i udtjent armatur og bortskaffelse af komponenter
N Anvisninger for endt levetid og avfallsbehandling av delene
S Instruktioner vid bortskaffning och kassering av komponenter
RUS Инструкции по утилизации прибора и его комплектующих по окончании его срока службы
CN 寿命期结束与零件废弃处置说明

<p>Spegnimento Switch it off Extinction Ausschaltung Uitschakeling Apagado Slukning Slukking Släckning Выключение 关灯</p> <p>Interrompere l'alimentazione dell'apparecchio Cut the power supply to the luminaire Couper l'alimentation du luminaire Stromversorgung der Leuchte unterbrechen Onderbreek de voeding van het apparaat Interrompirla alimentación del aparato Afbryd armaturets strømforsyning Avbryt strømtilførselen til apparatet Koppla från anordningens strömförsörjning Отключить электропитание прибора 中断装置供电</p> 	<p>Rimuovere la/e lampada/e per la dismissione Remove the lamp(s) for decommissioning Retirer la(les) lampe(s) pour sa(leur) mise au rebut Die Lampe/n ordnungsgemäß entsorgen Verwijder de lamp(en) voor het recyclen Quitar la(s) lámpara(s) para el desecho Tag pæren/pærerne ud til bortskaffelse Fjerne lampen/-e som skal kastes Ta bort lampan/-orna för bortskaffningen Вынуть лампочку/и для утилизации прибора 取出需要丢弃的灯泡</p> 	<p>Rimuovere la batteria per la dismissione Remove the battery for decommissioning Retirer la batterie pour sa mise au rebut Die Batterie ordnungsgemäß entsorgen Verwijder de batterij voor het recyclen Quitar la batería para el desecho Tag batteriet ud til bortskaffelse Fjerne batteriet som skal kastes Ta bort batteriet för bortskaffningen Вынуть батарейку для утилизации прибора 取出需要丢弃的电池</p> 	<p>Rimuovere l'apparecchio per la dismissione Remove the fixture for decommissioning Enlever le luminaire pour sa mise au rebut Das Gerät ordnungsgemäß entsorgen Verwijder het apparaat voor het recyclen Quitar el aparato para el desecho Tag armaturet ud til bortskaffelse Fjerne apparatet som skal kastes Ta bort anordningen för bortskaffningen Снять прибор для утилизации 取出需要丢弃的装置</p> 
---	--	--	--

<p>Inviare i materiali ad un centro di raccolta RAEE Send the materials to a WEEE collection centre Envoyer les matériaux dans une déchetterie DEEE Die Materialien in einem WEEE-Zentrum entsorgen Zend de materialen naar een recyclingscentrum voor de AEEA Enviar los materiales a un centro de recogida RAEE Afløver materialerne på et indsamlingscenter for elektronisk udstyr Sende materialene til en miljøstasjon for resirkulering av EE-avfall Skicka materialet till en RAEE uppsamlingscentral Сдать материалы в пункт приема утильсырья 将材料送往电气和电子垃圾回收中心</p> 			
--	--	--	--