

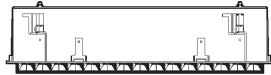
2.510.154.00  
IS07605/06

# iGuzzini

## LASER BLADE ADJUSTABLE



10x



15x

### ATTENZIONE:

LA SICUREZZA DELL'APPARECCHIO E' GARANTITA SOLO CON L'USO APPROPRIATO DELLE SEGUENTI ISTRUZIONI; PERTANTO E' NECESSARIO CONSERVARLE.

### WARNING:

THE SAFETY OF THIS FIXTURE IS GUARANTEED ONLY IF YOU COMPLY WITH THESE INSTRUCTIONS; REMEMBER TO CONSERVE IN A SAFE PLACE.

### ATTENTION:

LA SECURITE DE L'APPAREIL N'EST GARANTIE QU'EN CAS D'UTILISATION CORRECTE DES INSTRUCTIONS SUIVANTES; IL FAUT PAR CONSEQUENT LES CONSERVER.

### ACHTUNG:

DIE SICHERHEIT DES GERÄTES WIRD NUR DURCH SACHGEMÄSSE BEFOLGUNG NACHSTEHENDER ANWEISUNGEN GEWÄHRLEISTET; IHRE AUFBEWAHRUNG IST DESHALB SEHR WICHTIG.

### OPGELET:

DE VEILIGHEID VAN DI ATOESTEL IS SLECHTS DAN GEGARANDEERD ALS INDIEN DE VOLGENDE INSTRUCTIES STRIKT WORDEN TOEGEPAST; DAAROM MOET MEN ZE OOK BEWAAREN.

### ATENCION:

LA SEGURIDAD DEL APARATO SE GARANTIZA SOLO CUMPLIENDO CUIDADOSAMENTE LAS SIGUIENTES INSTRUCCIONES; POR ELLO, ES NECESARIO CONSERVARLAS.

### BEMÆRK:

SIKKERHEDEN VED BRUG AF ARMATURET KAN KUN GARANTERES, HVIS DISSE ANVISNINGER FØLGES; SØRG DERFOR FOR AT GEMME DEM.

### ADVARSEL:

SIKKERHETEN TIL DETTE APPARATET GARANTERES KUN HVIS DU OVERHOLDER DISSE INSTRUKSJONENE; HUSK Å OPPBEVARE DEM PÅ ET TRYGT STED.

### OBSERVERA!

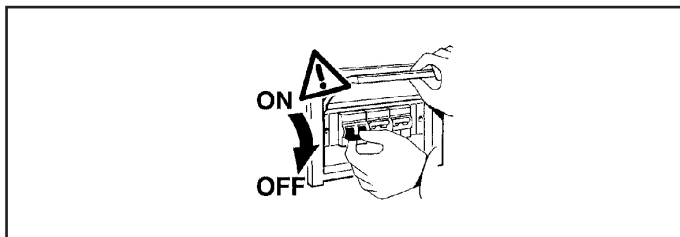
UTRUSTNINGENS SÄKERHET KAN ENDAST GARANTERAS OM DESSA ANVISNINGAR RESPEKTERAS I DETALJ. SPARA DÄRFÖR DESSA ANVISNINGAR FÖR FRAMTIDA KONSULTATION.

### ВНИМАНИЕ:

МЫ ГАРАНТИРУЕМ БЕЗОПАСНУЮ ЭКСПЛУАТАЦИЮ ИЗДЕЛИЯ ТОЛЬКО ПРИ СОБЛЮДЕНИИ СЛЕДУЮЩИХ ИНСТРУКЦИЙ; С ЭТОЙ ЦЕЛЬЮ НЕОБХОДИМО СОХРАНИТЬ ДАННУЮ БРОШЮРУ.

### 警告

为确保该装置安全，请遵守操作指示；并于安全场所放置。



N.B.: DURANTE L'INSTALLAZIONE DEL SISTEMA RISPETTARE SCRUPolosAMENTE LE NORME IMPIANTISTICHE VIGENTI.

N.B.: WHEN INSTALLING THE SYSTEM, STRICTLY COMPLY WITH ALL REGULATIONS ON INSTALLATION IN FORCE.

N.B.: LORS DE L'INSTALLATION DU SYSTÈME VEUILLEZ RESPECTER RIGOREUSEMENT LES NORMES EN VIGUEUR EN LA MATIÈRE.

NB: BEACHTEN SIE BEI DER INSTALLATION DES SYSTEMS GEWISSENHAFT DIE GÜLTIGEN BESTIMMUNGEN BEZÜGLICH DER ANLAGENTECHNIK.

N.B.: BIJ HET INSTALLEREN VAN HET SYSTEEM MOET U DE GELDEN DE INSTALLATIE-NORMEN STRIKT NALEVEN.

N.B.: DURANTE LA INSTALACIÓN DEL SISTEMA RESPETAR E SCRUPolosAMENTE LAS NORMAS DE INSTALACIÓN VIGENTES.

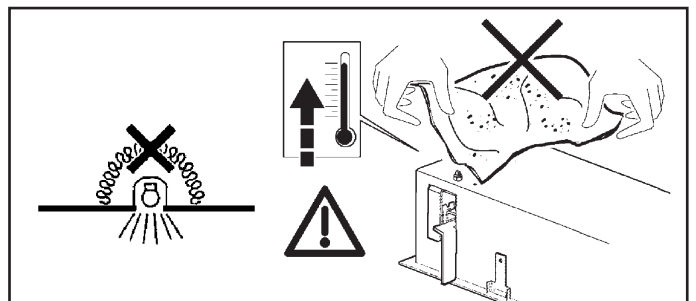
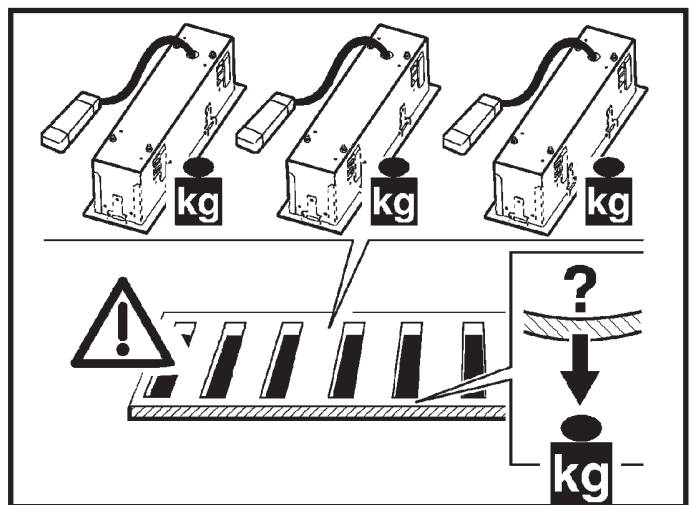
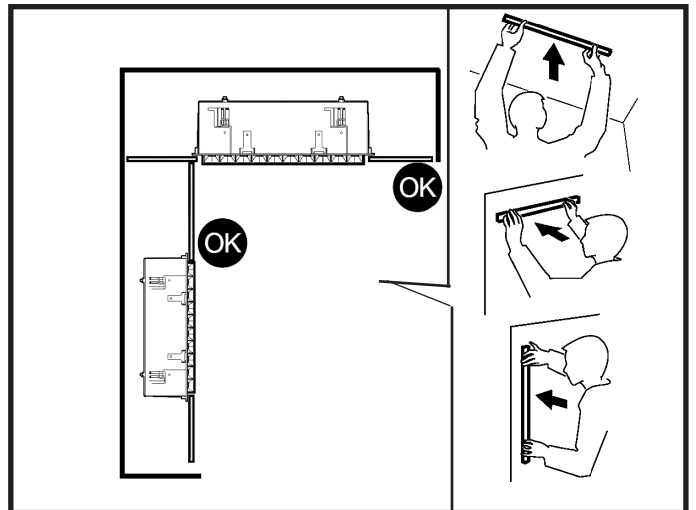
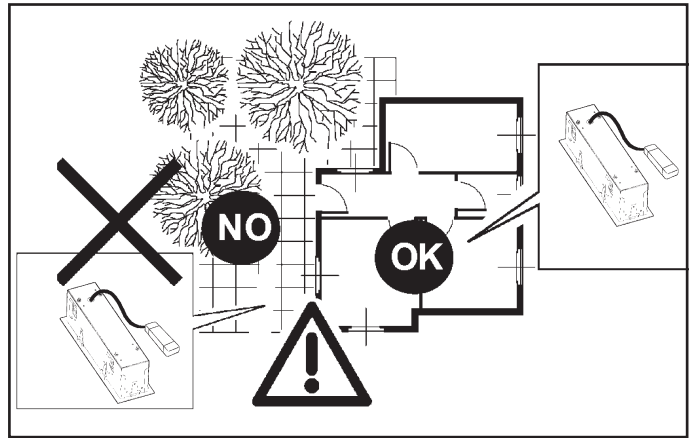
N.B.: UNDER INSTALLATION AF SYSTEMET SKAL MAN NØJE OVERHOLDE DE GÆLDENDE REGLER FOR DISSE ANLÆG.

N.B.: VED INSTALLASJON AV SYSTEMET SKAL ALLE FORSKRIFTER OM INSTALLASJON SOM GJELDER FØLGES STRENGT.

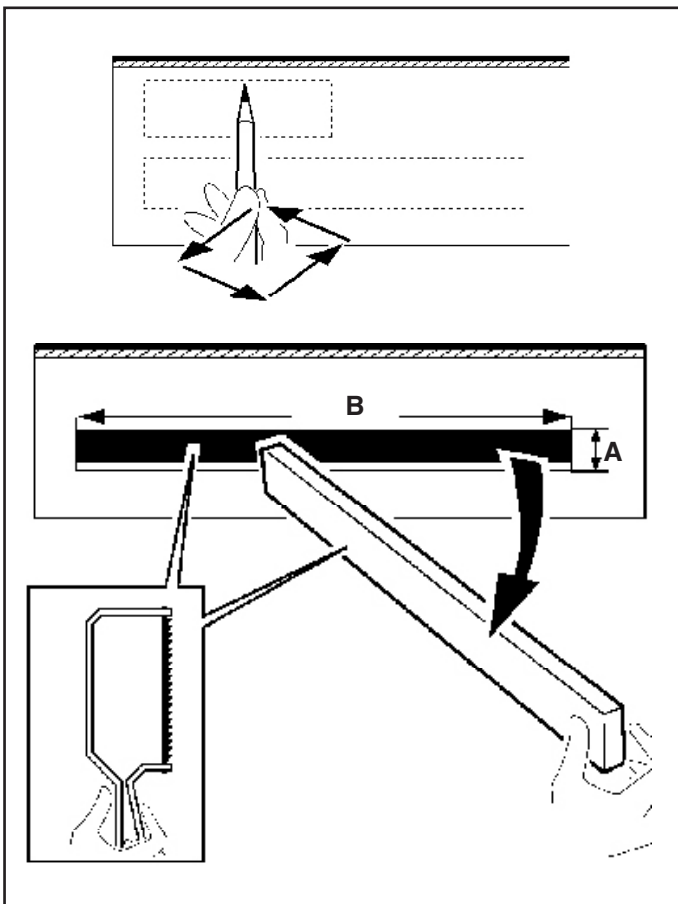
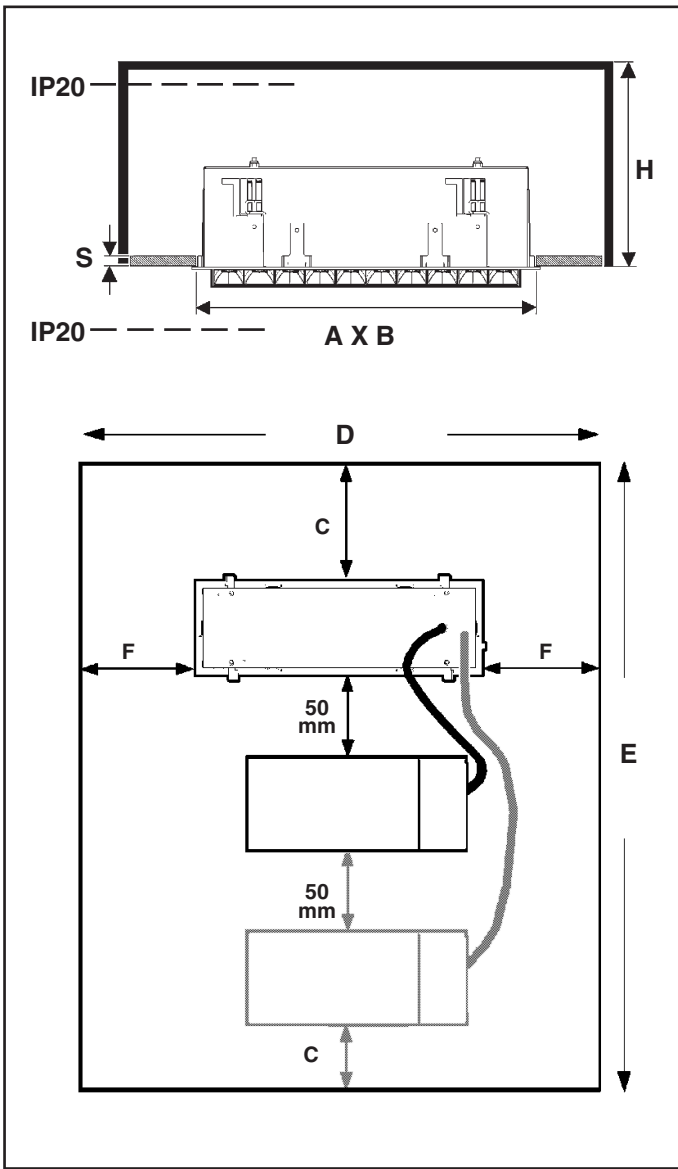
OBS! UNDER INSTALLATIONEN AV SYSTEMET SKA INSTALLATIONSFÖRESKRIFTERNA RESPEKTERAS I DETALJ.

ПРИМЕЧАНИЕ: В ПРОЦЕССЕ МОНТАЖА СИСТЕМЫ СТРОГО СОБЛЮДАЙТЕ НАЦИОНАЛЬНЫЕ ДЕЙСТВУЮЩИЕ НОРМАТИВЫ ПО ЭЛЕКТРОПРОВОДКЕ.

注意：在安装系统时请遵守设备的安装规定。



I N.B.: Apparecchi non idonei ad essere coperti di materiale termicamente isolante  
GB N.B.: Fixtures not suitable to be covered in thermally-insulating material.  
F N.B.: Appareils ne pouvant pas être couverts de matériau d'isolation thermique  
D N.B.: Geräte nicht geeignet, um mit wärmeisolierendem Material abgedeckt zu werden  
NL N.B.: Deze apparaten zijn niet geschikt om te worden bedekt met thermisch isolerend materiaal  
E NOTA: Aparatos no aptos para ser cubiertos de material térmicamente aislante  
DK N.B.: Armaturerne må ikke dækkes af varmeisolerende materiale.  
N N.B.: Apparaten passer ikke til å dekkes av termoisolerende materialer.  
S OBS! Utrustningen får inte täckas över med värmeisolerande material  
RUS Прибор не пригоден для покрытия термизолирующим материалом.  
CN 灯具不适宜用隔热材料加以覆盖。



| ART.   | A x B<br>$+2$<br>$-0$<br>mm | C<br>mm | F<br>mm | D<br>mm | E<br>mm | H<br>mm | S<br>mm |
|--|-----------------------------|---------|---------|---------|---------|---------|---------|
| MQ22 - MQ23 - MQ24<br>MQ25 - MQ26 - MU75<br>MU76 | 80 x 295                    | 145     | 102     | 500     | 500     | 100     | 1 ± 25  |
| MQ27 - MQ28 - MQ29<br>MQ30 - MQ31 - MU77<br>MU78 | 80 x 428                    | 145     | 36      |         |         |         |         |
| MQ32 - MQ33 - MQ34<br>MQ35 - MQ36 - MU78<br>MU80 | 135 x 295                   | 103     | 152     |         |         |         |         |
| MQ37 - MQ38 - MQ39<br>MQ40 - MQ41 - MU81<br>MU82 | 135 x 428                   | 103     | 86      | 600     | 600     |         |         |

**TCI MAXY JOLLY DALI**

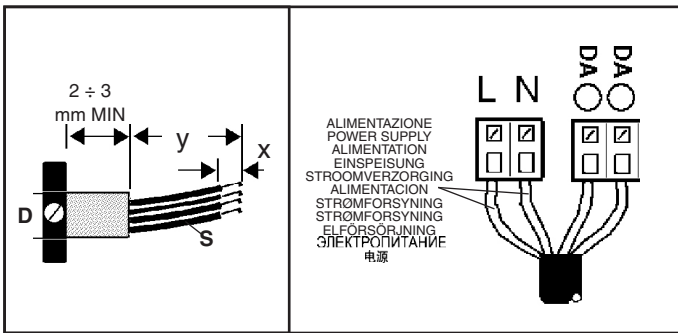
1. Insert the device into the wall. **CLICK** sound is heard when the device is correctly seated. **Warning: Do not touch the device directly.**

2. Use a screwdriver to adjust the device. The adjustment range is from 5 to 50.

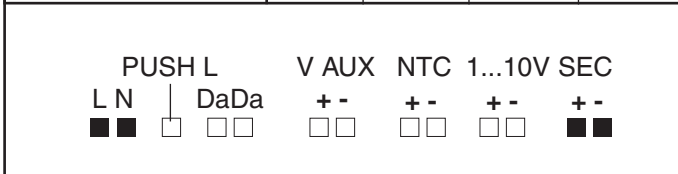
3. Connect the wires to the terminals. The terminals are labeled 1, 2, 3, 4, 5, 6.

4. The status indicator shows the device is ON (indicated by a white bar) or OFF (indicated by a black bar). The indicator is numbered 1 to 6.

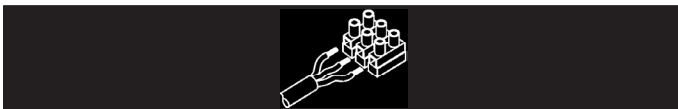
5. The device is shown being inserted into the wall.



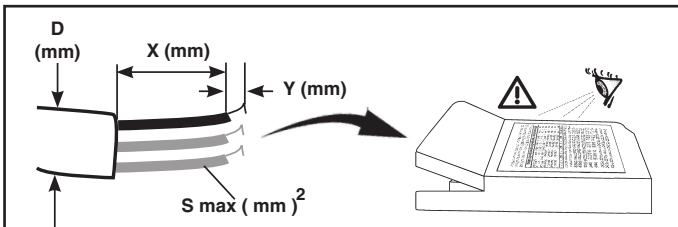
|                         | D<br>mm<br>∅ | S<br>mm <sup>2</sup> | Y<br>mm | X<br>mm   |
|-------------------------|--------------|----------------------|---------|-----------|
| L N<br>" + " " - "      | 3 ÷ 8        | 0,5 ÷ 2,5            | 30      | 5,5 ÷ 6,5 |
| 1...10 V<br>NTC<br>VAUX |              | 0,2 ÷ 1,5            | 30      | 4,5 ÷ 5,5 |
| PUSH L<br>Da Da         |              |                      | 30      | 8,5 ÷ 9,5 |



| DIP SWITCH position | 1  | 2 | 3  | 4  | 5  | 6  | NO |
|---------------------|----|---|----|----|----|----|----|
| 25W 350mA           | -  | - | -  | -  | -  | -  | NO |
| 35W 500mA           | -  | - | -  | -  | -  | ON | NO |
| 50W 700mA           | -  | - | -  | -  | ON | ON | OK |
| 50W 900mA           | -  | - | -  | ON | ON | ON | NO |
| 50W 1050mA          | -  | - | ON | ON | ON | ON | NO |
| 50W 48V             | ON | - | ON | ON | ON | ON | NO |

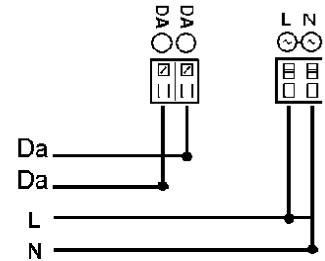


IT Per il collegamento elettrico fare riferimento alla marcatura dell'alimentatore.  
 EN Refer to the marking on the power unit for the electrical connection.  
 FR Pour le raccordement électrique se reporter au marquage du ballast.  
 DE Den Anschluss an das Stromnetz gemäß Kennzeichnung auf dem Vorschaltgerät ausführen.  
 NL Voor de elektrische aansluiting wordt verwezen naar de markering op de stroomvoorziening.  
 ES Para la conexión eléctrica hacer referencia a las informaciones marcadas en el alimentador.  
 DA For elektrisk tilslutning, se strømforsyningens mærkning.  
 NO For elektrisk tilkobling, se merking på strømforsyningensheten.  
 SV För elanslutningen se till märkningen på nätdelen.  
 RU Для электрического подключения взглянуть на маркировку на блоке питания.  
 ZH 连接电线时请多注意非标签上的标记。

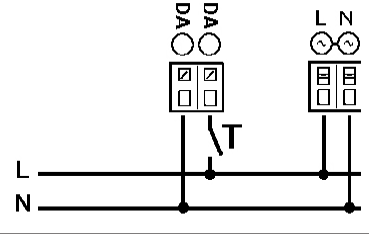


|                        | S<br>mm <sup>2</sup> | X<br>mm | Y<br>mm   | D<br>mm |
|------------------------|----------------------|---------|-----------|---------|
| PHILIPS XTANIUM LH     | 0,5 - 1,5            | 30 - 40 | 8,5 - 9,5 | /       |
| PHILIPS XTANIUM mini   | 0,5 - 1,5            | 30 - 40 | 8,5 - 9,5 | /       |
| OSRAM OTI DALI         | 0,5 - 1,5            | 25 - 30 | 8 - 9     | 1,3 - 9 |
| TRIDONIC TALEXX LCA25  | 0,5 - 1,5            | 20 - 25 | 8,5 - 9,5 | 4,5 - 9 |
| TRIDONIC TALEXX LCB1 1 | 0,5 - 2,5            | 20 - 25 | 4 - 5     | 4 - 8   |
| TCI MINIJOLLY          | 0,5 - 1,5            | 15 - 20 | 8,5 - 9,5 | 3 - 8   |
| TCI UNIVERSALE 20      | 0,5 - 1,5            | 15 - 20 | 8,5 - 9,5 | 3 - 8   |
| TCI JOLLY DALI         | 0,5 - 1,5            | 30      | 8,5 - 9,5 | 3 - 8   |

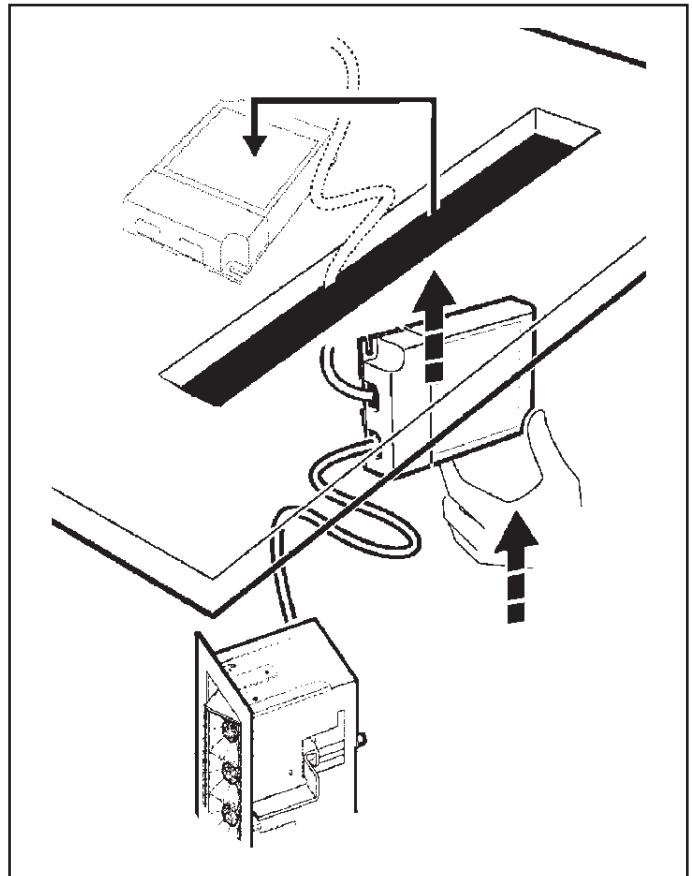
## DALI

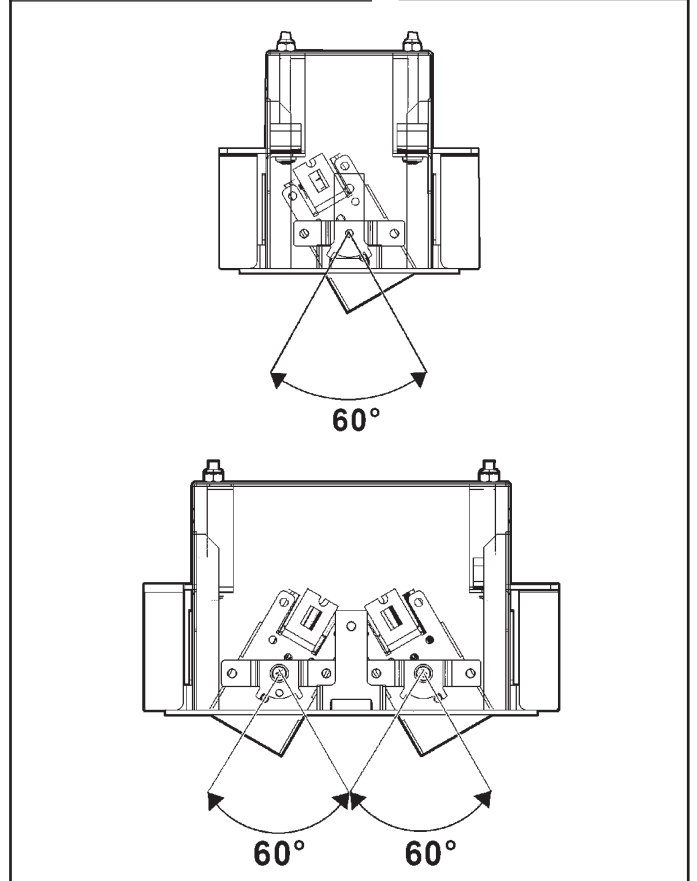
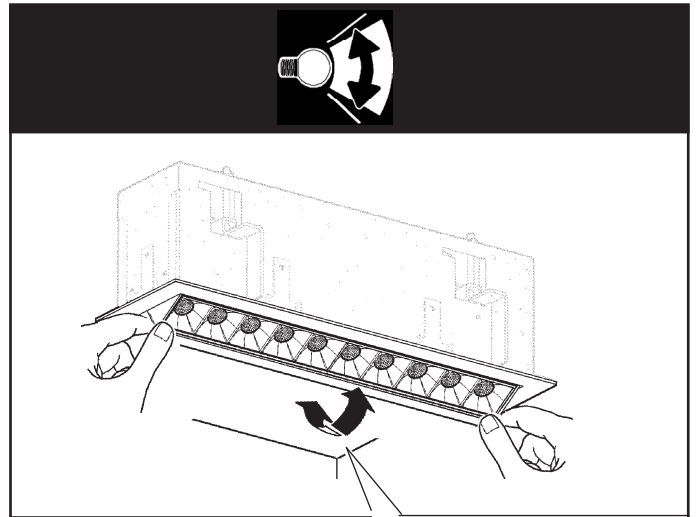
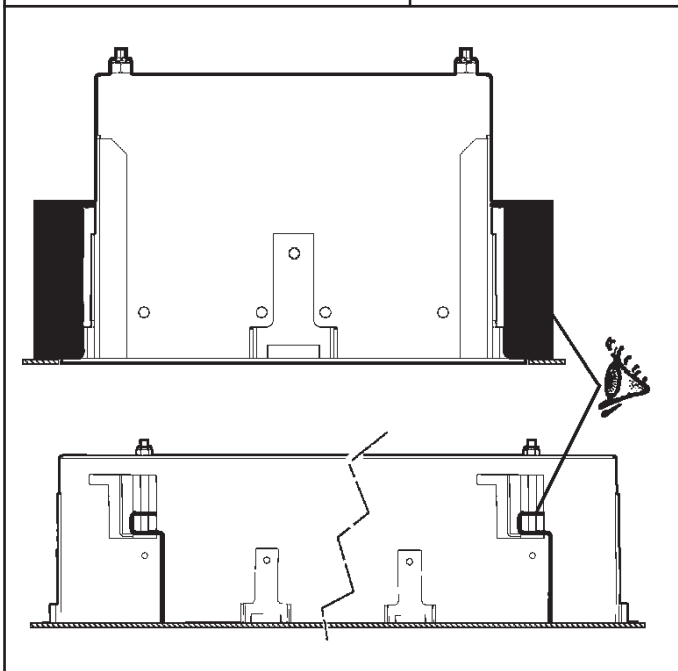
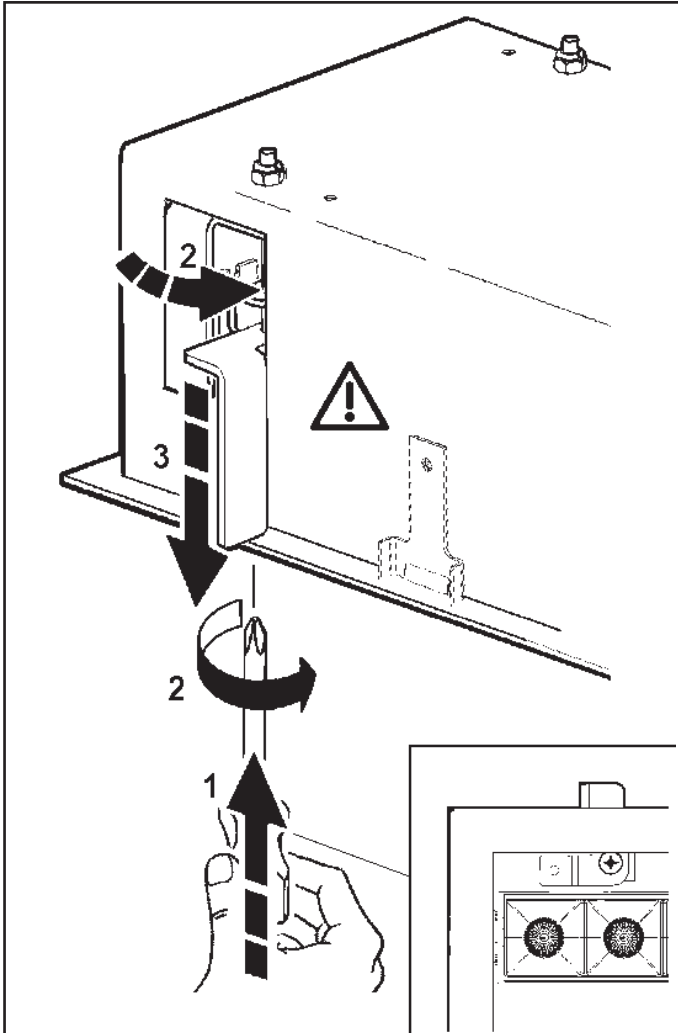
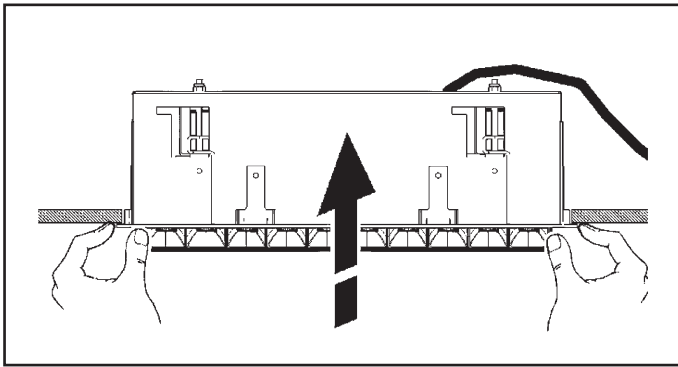


## TOUCH DIM



- I I prodotti con cablaggio elettronico digitale possono essere dimmerati con dispositivi DALI o con interrutture a pulsante (SWITCH DIM) da collegare ad uno dei due poli "DA".
- GB Products with digital electronic control gear may be dimmed using DALI devices or a button switch (SWITCH DIM) to be connected to one of the two "DA" poles.
- F Les articles à câblage électronique numérique peuvent fonctionner avec des variateurs à dispositifs DALI ou à interrupteur à touche (SWITCH DIM) à relier à l'un des deux pôles "DA".
- Die Geräte mit digitaler elektronischer Verkabelung können entweder mit Hilfe von DALI-Vorrichtungen oder mit Hilfe eines Druckschalters (SWITCH DIM), welcher an eine der beiden Pole "DA" anzuschließen ist, gedimmt werden.
- De producten met digitale elektronische bekabeling kunnen worden gedimd met DALI systemen of met een schakelaar (SWITCH DIM) die moet worden aangesloten op een van de twee "DA" polen.
- Los productos con cableado electrónico digital pueden regularse con dispositivos DALI o con un interruptor de botón (SWITCH DIM) que se conecta a uno de los dos polos "DA".
- Produkter med digital elektronisk kabelføring kan dæmpes med DALI anordninger eller med afbryderkontakt (SWITCH DIM), som tilsluttes en af polerne "DA".
- Produktene med elektronisk digital kabling kan dimmes med innretninger av typen DALI N eller med knappbryter (SWITCH DIM) som skal kobles til en av de to polene "DA".
- Produkter med digital elektronisk kabeldragning kan förses med dimmer. Detta kan göras med DALI-anordningar eller med tryckknapp (SWITCH DIM) som ansluts till en av de två "DA"-polerna.
- RUS Изделия с цифровой электронной электропроводкой могут иметь функцию регулировки мощности освещения: с помощью устройств DALI или посредством кнопочного выключателя (SWITCH DIM), соединяемого с одним из двух полюсов «DA».
- CN 具有电子线路的灯具可以应用 DALI 调光器或按钮开关进行调光。调光器或按钮开关应连接到两个极中的任一极。

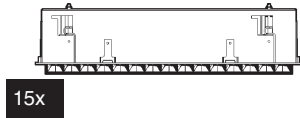




**SOSTITUZIONE DEL LED**  
**REPLACING THE LED**  
**REPLACEMENT DE LA LED**  
**AUSTAUSCHEN DER LED**  
**VERVANGEN VAN DE LED**  
**REEMPLAZO DEL LED**  
**UDSKIFTNING AF LYSDIODE**  
**BYTE AV LYSDIODE**  
**UTSKIFTNING AV DEN LYSEMITTERENDE DIODEN**  
**ЗАМЕНА СИДА**  
**发光二极管替换**

**I N.B.:** Per la sostituzione del LED contattare l'azienda iGuzzini.  
**GB N.B.:** For information on LED replacement please contact iGuzzini.  
**F N.B.:** Pour procéder au remplacement de la LED, adressez-vous à la société iGuzzini.  
**D N.B.:** Bezüglich des Austausches der LED kontaktieren Sie bitte die Firma iGuzzini.  
**NL N.B.:** Voor het vervangen van de LED neemt u contact op met het bedrijf iGuzzini.  
**E NOTA:** Para sustituir el LED llame a la empresa iGuzzini.  
**DK N.B.:** For udsiftning af lysdioden, skal man kontakte iGuzzini.  
**N N.B.:** For informasjon om skifte av LED, vennligst ta kontakt med iGuzzini.  
**S OBS!** För byte av lysdioden, kontakta företaget iGuzzini.  
**RUS ПРИМЕЧАНИЕ:** Для замены СИДов обращайтесь в компанию Guzzini.  
**CN 注意:** 如需LED更换的信息, 请联系iGuzzini,

## LASER BLADE ADJUSTABLE



تَحذِير :

لا يمكن ضمان سلامة هذا الجهاز إلا إذا التزمت بهذه التعليمات. يجب حفظها في مكان آمن.

### ATTENZIONE:

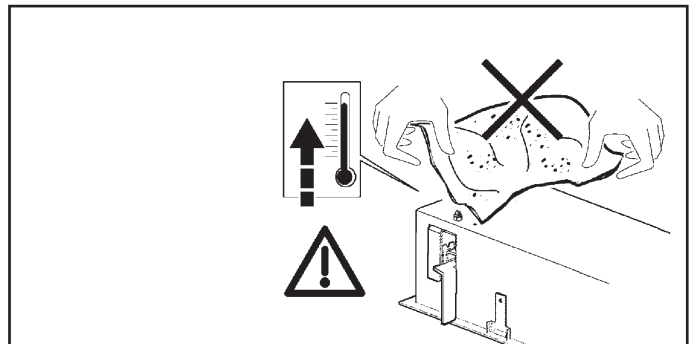
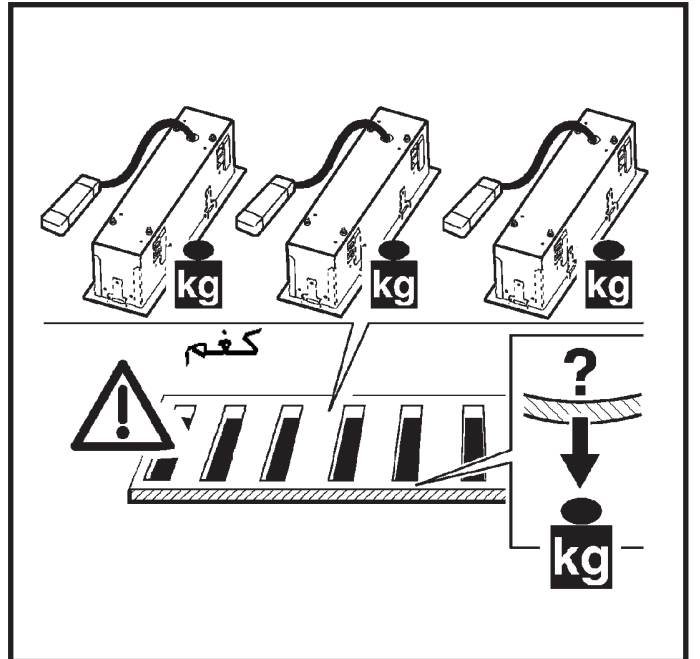
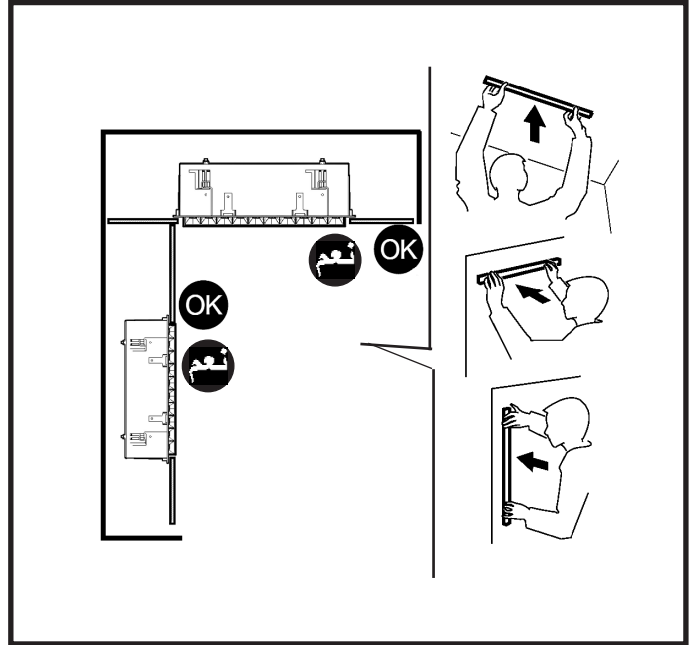
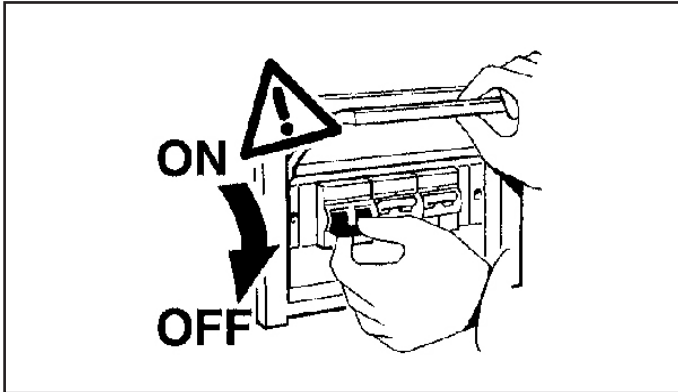
LA SICUREZZA DELL'APPARECCHIO E' GARANTITA SOLO CON L'USO APPROPRIATO DELLE SEGUENTI ISTRUZIONI; PERTANTO E' NECESSARIO CONSERVARLE.

### WARNING:

THE SAFETY OF THIS FIXTURE IS GUARANTEED ONLY IF YOU COMPLY WITH THESE INSTRUCTIONS; REMEMBER TO CONSERVE IN A SAFE PLACE.

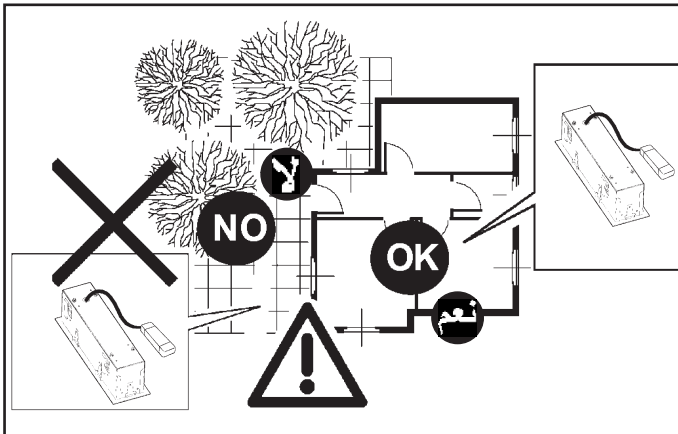
### ATENCIÓN:

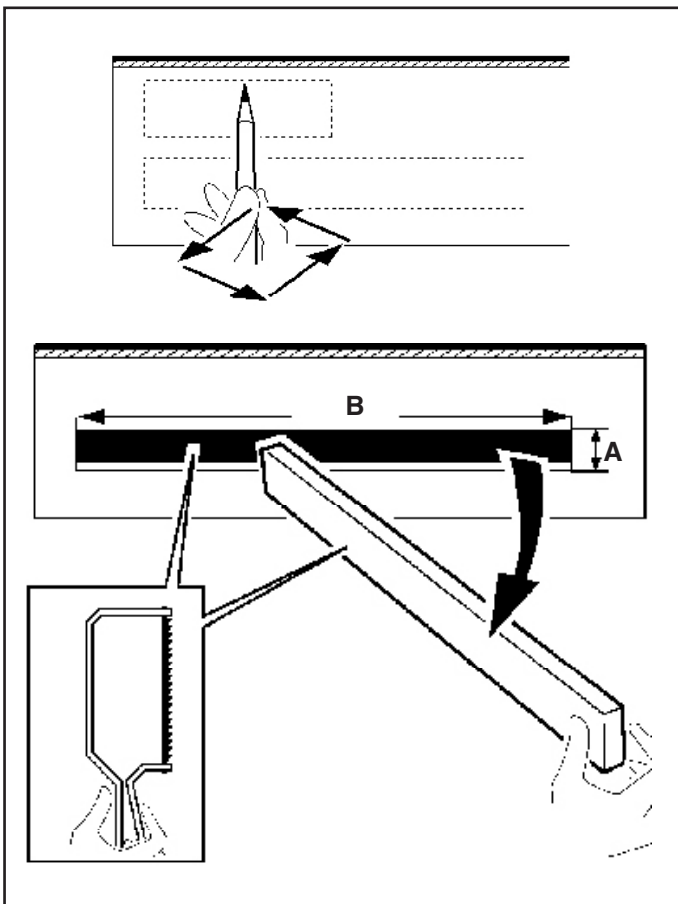
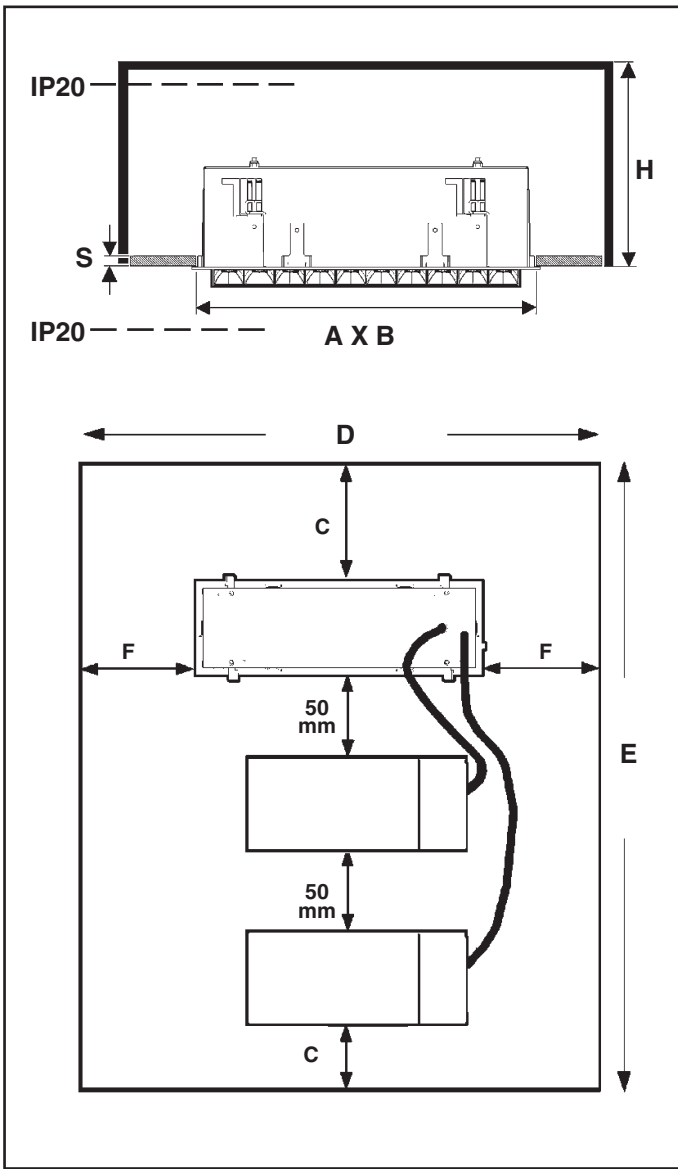
LA SEGURIDAD DEL APARATO SE GARANTIZA SOLO CUMPLIENDO CUIDADOSAMENTE LAS SIGUIENTES INSTRUCCIONES; POR ELLO, ES NECESARIO CONSERVARLAS.



ملاحظة: ملاحظة: أثناء تركيب نظام . يجب التقيد بحرص بالنظم السائدة المتعلقة بالشبكة الكهربائية.

N.B.: DURANTE L'INSTALLAZIONE DEL SISTEMA RISPETTARE SCRUPolosAMENTE LE NORME IMPIANTISTICHE VIGENTI.  
N.B.: WHEN INSTALLING THE SYSTEM, STRICTLY COMPLY WITH ALL REGULATIONS ON INSTALLATION IN FORCE.  
N.B.: DURANTE LA INSTALACIÓN DEL SISTEMA RESPETAR ESCRUPulosAMENTE LAS NORMAS DE INSTALACIÓN VIGENTES.





| الصنف<br>ART.                                    | A x B<br>$+2$<br>$-0$<br>mm<br>ملم | C<br>mm<br>ملم | F<br>mm<br>ملم | D<br>mm<br>ملم | E<br>mm<br>ملم | H<br>mm<br>ملم | S<br>mm<br>ملم |
|--|------------------------------------|----------------|----------------|----------------|----------------|----------------|----------------|
| MQ22 - MQ23 - MQ24<br>MQ25 - MQ26 - MU75<br>MU76 | 80 x 295                           | 162            | 102            | 500            | 500            |                |                |
| MQ27 - MQ28 - MQ29<br>MQ30 - MQ31 - MU77<br>MU78 | 80 x 428                           | 117            |                |                |                | 100            | 1÷ 25          |
| MQ32 - MQ33 - MQ34<br>MQ35 - MQ36 - MU78<br>MU80 | 135 x 295                          | 195            |                |                |                |                |                |
| MQ37 - MQ38 - MQ39<br>MQ40 - MQ41 - MU81<br>MU82 | 135 x 428                          | 167            | 80             | 600            | 600            |                |                |

**TCI MAXY JOLLY DALI**  
**TRIDONIC LCAI DALI**

1. Remove the cover cap. **طاقة** (Power) warning symbol. **CLICK** sound indicator.

2. Turn the cover cap clockwise to open it.

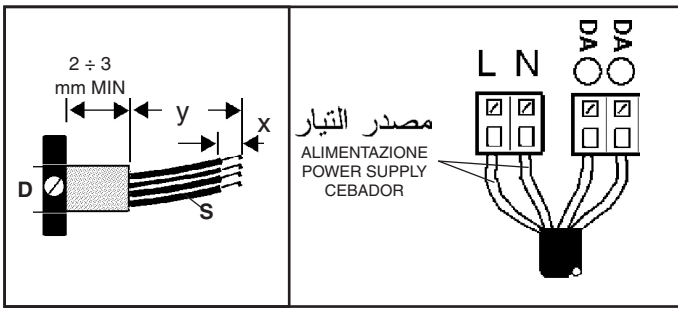
3. Connect the wires to the terminals.

4. Push the cover cap back into place until it clicks.

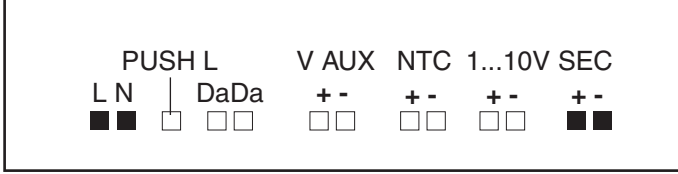
5. Turn the cover cap counter-clockwise to close it.

ON OFF

6 5 4 3 2 1

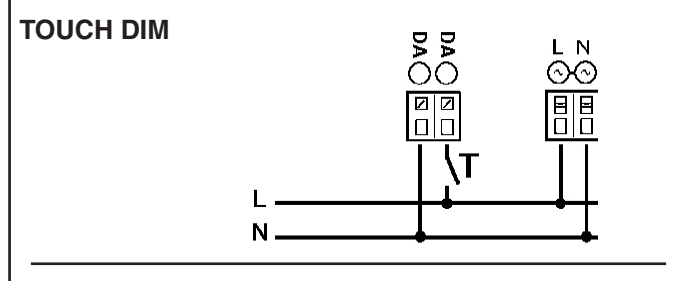
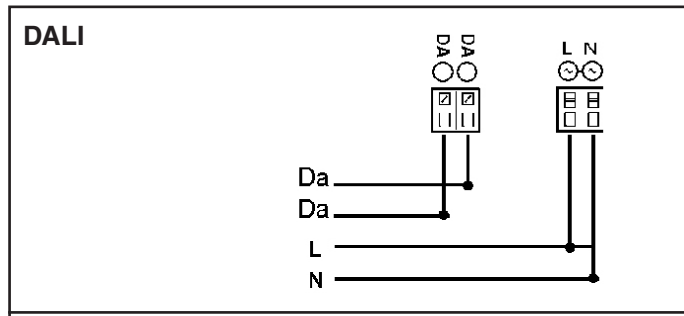
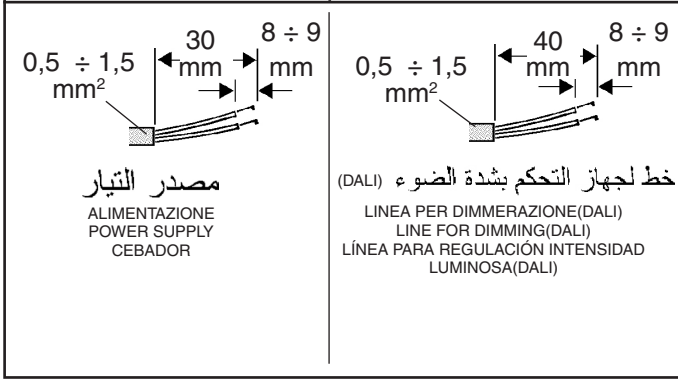
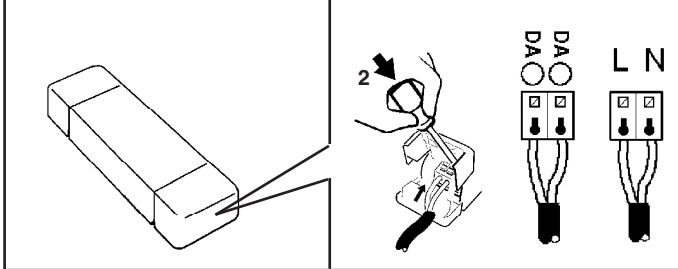
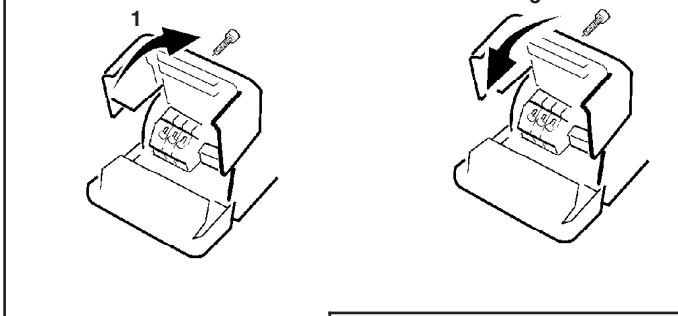


|                         | D<br>mm<br>Ø | S<br>mm <sup>2</sup> | Y<br>mm | X<br>mm   |
|-------------------------|--------------|----------------------|---------|-----------|
| L N<br>" + " - "        | 3 ÷ 8        | 0,5 ÷ 2,5            | 30      | 5,5 ÷ 6,5 |
| 1...10 V<br>NTC<br>VAUX |              | 0,2 ÷ 1,5            | 30      | 4,5 ÷ 5,5 |
| PUSH L<br>Da Da         |              |                      | 30      | 8,5 ÷ 9,5 |



| DIP SWITCH position | 1  | 2 | 3  | 4  | 5  | 6  | NO |
|---------------------|----|---|----|----|----|----|----|
| 25W 350mA           | -  | - | -  | -  | -  | -  | NO |
| 35W 500mA           | -  | - | -  | -  | -  | ON | NO |
| 50W 700mA           | -  | - | -  | -  | ON | ON | OK |
| 50W 900mA           | -  | - | -  | ON | ON | ON | NO |
| 50W 1050mA          | -  | - | ON | ON | ON | ON | NO |
| 50W 48V             | ON | - | ON | ON | ON | ON | NO |

### PHILIPS XITANIUM

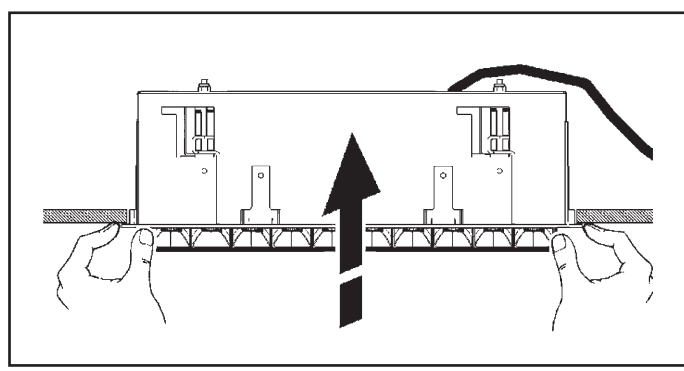
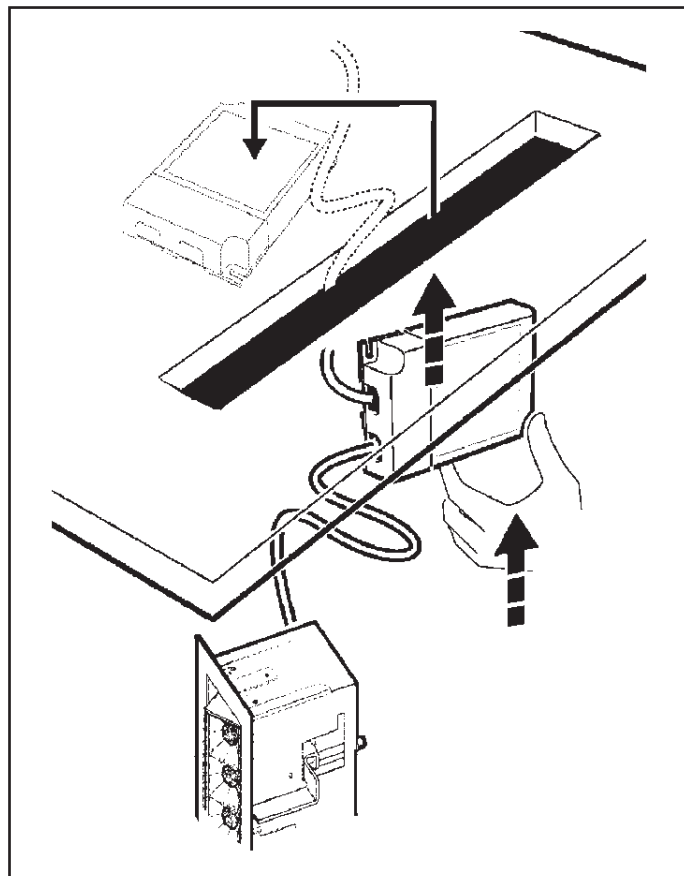


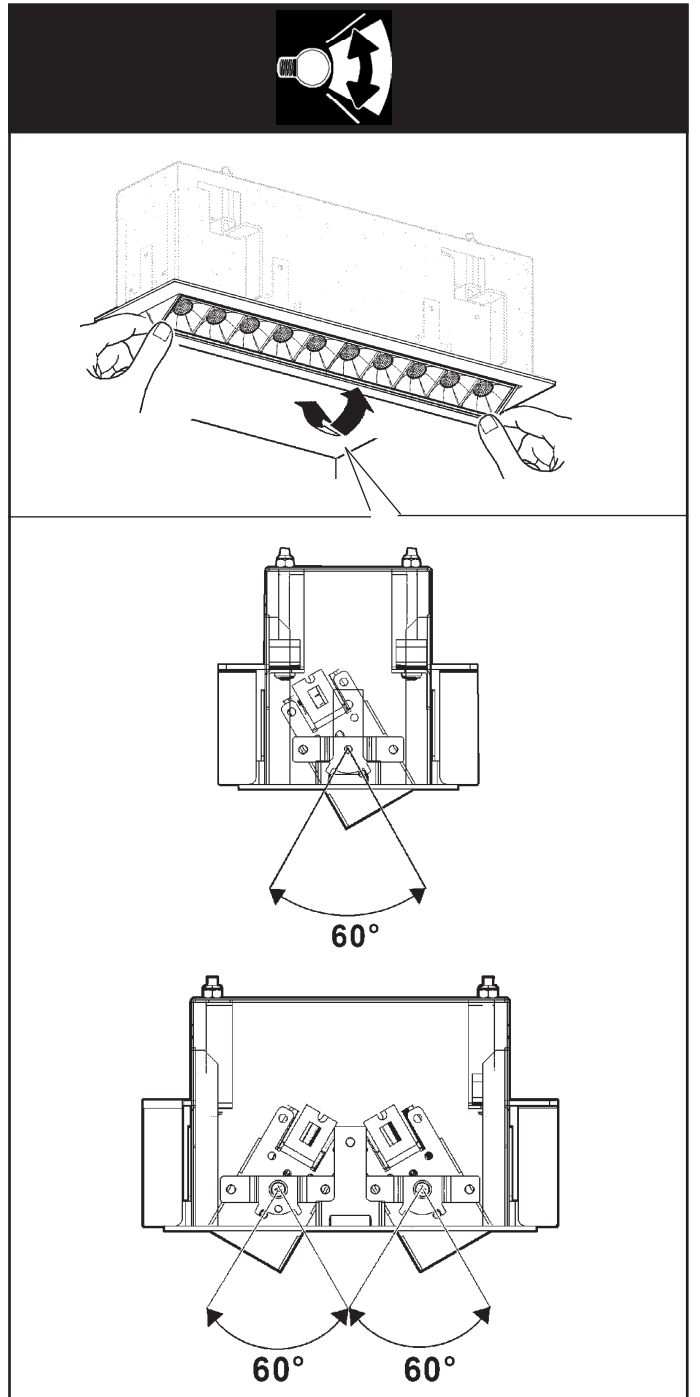
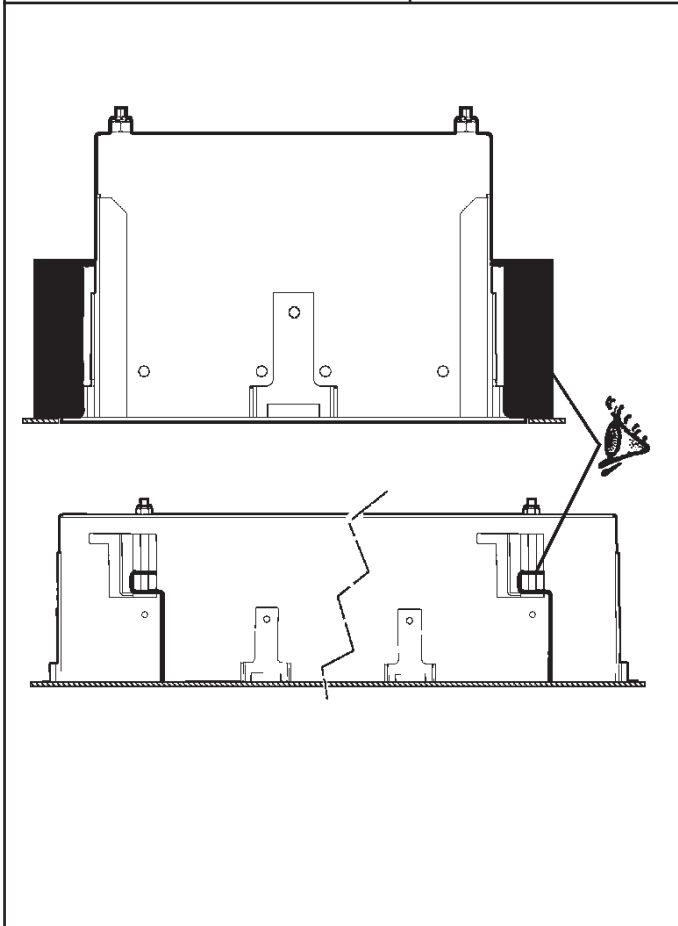
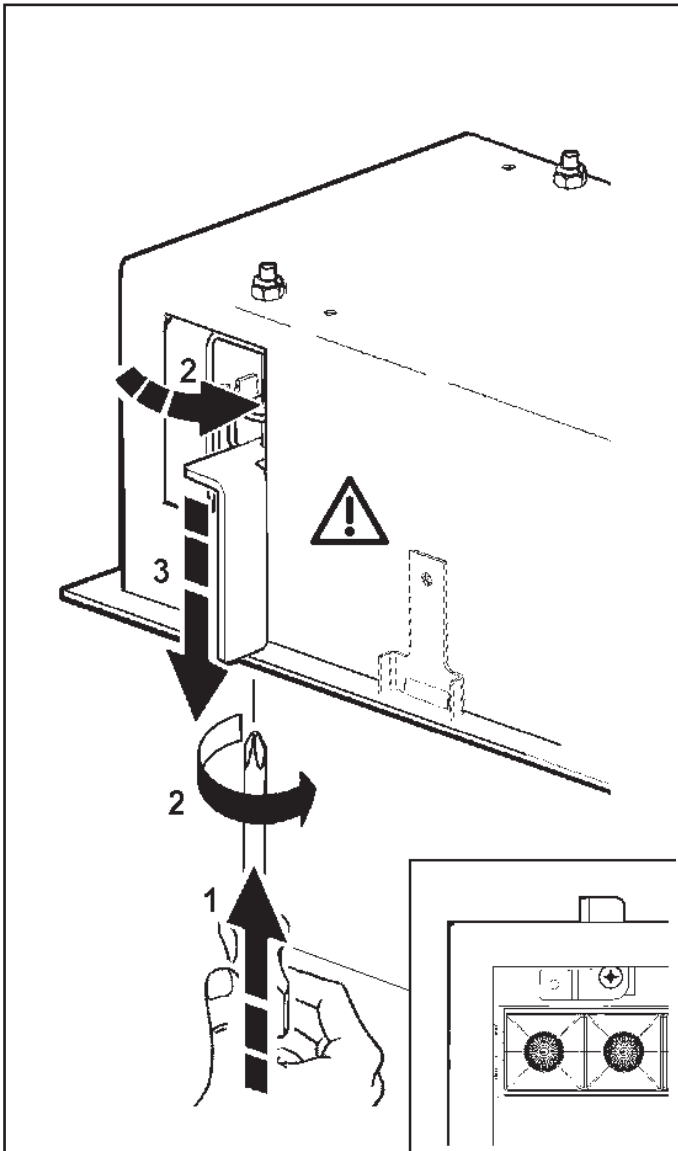
المنتجات المزودة بتبديل إلكتروني يمكن أن تصيح ضعيفة: استخدام أجهزة DALI أو استخدام مفتاح تبديل (SWITCH DIM) للتوصيل إلى قطب "DA".

I prodotti con cablaggio elettronico digitale possono essere dimmerati: con dispositivi DALI o con interruttore a pulsante (SWITCH DIM) da collegare al polo "DA".

GB Products with digital electronic control gear may be dimmed: using DALI devices or using a button switch (SWITCH DIM) to be connected to the "DA" pole.

E Los productos con cableado electrónico digital pueden ser regulados: con dispositivos DALI o con un interruptor de botón (SWITCH DIM) que se debe conectar al polo "DA".





استبدال الضوء LED

SOSTITUZIONE DEL LED  
REPLACING THE LED  
REEMPLAZO DEL LED

تنبيه: لاستبدال الضوء LED اتصل بشركة iGuzzini  
I N.B.: Per la sostituzione del LED contattare l'azienda iGuzzini.  
GB N.B.: For information on LED replacement please contact iGuzzini.  
E NOTA: Para sustituir el LED llame a la empresa iGuzzini.



|  |  |   |
|--|--|---|
| <b>iGuzini</b><br>2.519.538.01<br>ISO7611/01     | corrente assorbita<br>absorbed current<br>courant absorbé<br>Stromaufnahme<br>stroomopname<br>corriente absorbida<br>absorberet strøm<br>absorbert strøm<br>tillførd strøm<br>поглощаемая<br>мощность<br>电源电流<br>(A) | fattore di potenza<br>power factor<br>facteur de puissance<br>Leistungsfaktor<br>vermogensfactor<br>factor de potencia<br>effektfaktor<br>effektfaktor<br>effektfaktor<br>фактор мощности<br>功率因数 |
| ART.   |  |   |
| MQ22 - MQ23<br>MQ24 - MQ25<br>MQ26 - MU75 - MU76 | 0,100  | 0,95  |
| MQ27 - MQ28<br>MQ29 - MQ30<br>MQ31 - MU77 - MU78 | 0,150  |   |
| MQ32 - MQ33<br>MQ34 - MQ35<br>MQ36 - MU79 - MU80 | 0,210  |   |
| MQ37 - MQ38<br>MQ39 - MQ40<br>MQ41 - MU81 - MU82 | 0,310  |   |

|  |  |   |
|--|--|---|
| <b>iGuzini</b><br>2.519.538.01<br>ISO7611/01     | corrente assorbita<br>absorbed current<br>courant absorbé<br>Stromaufnahme<br>stroomopname<br>corriente absorbida<br>absorberet strøm<br>absorbert strøm<br>tillførd strøm<br>поглощаемая<br>мощность<br>电源电流<br>(A) | fattore di potenza<br>power factor<br>facteur de puissance<br>Leistungsfaktor<br>vermogensfactor<br>factor de potencia<br>effektfaktor<br>effektfaktor<br>effektfaktor<br>фактор мощности<br>功率因数 |
| ART.   |  |   |
| MQ22 - MQ23<br>MQ24 - MQ25<br>MQ26 - MU75 - MU76 | 0,100  | 0,95  |
| MQ27 - MQ28<br>MQ29 - MQ30<br>MQ31 - MU77 - MU78 | 0,150  |   |
| MQ32 - MQ33<br>MQ34 - MQ35<br>MQ36 - MU79 - MU80 | 0,210  |   |
| MQ37 - MQ38<br>MQ39 - MQ40<br>MQ41 - MU81 - MU82 | 0,310  |   |

|  |  |   |
|--|--|---|
| <b>iGuzini</b><br>2.519.538.01<br>ISO7611/01     | corrente assorbita<br>absorbed current<br>courant absorbé<br>Stromaufnahme<br>stroomopname<br>corriente absorbida<br>absorberet strøm<br>absorbert strøm<br>tillførd strøm<br>поглощаемая<br>мощность<br>电源电流<br>(A) | fattore di potenza<br>power factor<br>facteur de puissance<br>Leistungsfaktor<br>vermogensfactor<br>factor de potencia<br>effektfaktor<br>effektfaktor<br>effektfaktor<br>фактор мощности<br>功率因数 |
| ART.   |  |   |
| MQ22 - MQ23<br>MQ24 - MQ25<br>MQ26 - MU75 - MU76 | 0,100  | 0,95  |
| MQ27 - MQ28<br>MQ29 - MQ30<br>MQ31 - MU77 - MU78 | 0,150  |   |
| MQ32 - MQ33<br>MQ34 - MQ35<br>MQ36 - MU79 - MU80 | 0,210  |   |
| MQ37 - MQ38<br>MQ39 - MQ40<br>MQ41 - MU81 - MU82 | 0,310  |   |

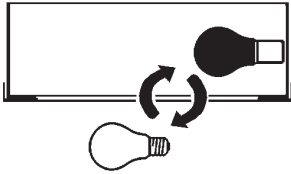
|  |  |   |
|--|--|---|
| <b>iGuzini</b><br>2.519.538.01<br>ISO7611/01     | corrente assorbita<br>absorbed current<br>courant absorbé<br>Stromaufnahme<br>stroomopname<br>corriente absorbida<br>absorberet strøm<br>absorbert strøm<br>tillførd strøm<br>поглощаемая<br>мощность<br>电源电流<br>(A) | fattore di potenza<br>power factor<br>facteur de puissance<br>Leistungsfaktor<br>vermogensfactor<br>factor de potencia<br>effektfaktor<br>effektfaktor<br>effektfaktor<br>фактор мощности<br>功率因数 |
| ART.   |  |   |
| MQ22 - MQ23<br>MQ24 - MQ25<br>MQ26 - MU75 - MU76 | 0,100  | 0,95  |
| MQ27 - MQ28<br>MQ29 - MQ30<br>MQ31 - MU77 - MU78 | 0,150  |   |
| MQ32 - MQ33<br>MQ34 - MQ35<br>MQ36 - MU79 - MU80 | 0,210  |   |
| MQ37 - MQ38<br>MQ39 - MQ40<br>MQ41 - MU81 - MU82 | 0,310  |   |

|  |  |   |
|--|--|---|
| <b>iGuzini</b><br>2.519.538.01<br>ISO7611/01     | corrente assorbita<br>absorbed current<br>courant absorbé<br>Stromaufnahme<br>stroomopname<br>corriente absorbida<br>absorberet strøm<br>absorbert strøm<br>tillførd strøm<br>поглощаемая<br>мощность<br>电源电流<br>(A) | fattore di potenza<br>power factor<br>facteur de puissance<br>Leistungsfaktor<br>vermogensfactor<br>factor de potencia<br>effektfaktor<br>effektfaktor<br>effektfaktor<br>фактор мощности<br>功率因数 |
| ART.   |  |   |
| MQ22 - MQ23<br>MQ24 - MQ25<br>MQ26 - MU75 - MU76 | 0,100  | 0,95  |
| MQ27 - MQ28<br>MQ29 - MQ30<br>MQ31 - MU77 - MU78 | 0,150  |   |
| MQ32 - MQ33<br>MQ34 - MQ35<br>MQ36 - MU79 - MU80 | 0,210  |   |
| MQ37 - MQ38<br>MQ39 - MQ40<br>MQ41 - MU81 - MU82 | 0,310  |   |

|  |  |   |
|--|--|---|
| <b>iGuzini</b><br>2.519.538.01<br>ISO7611/01     | corrente assorbita<br>absorbed current<br>courant absorbé<br>Stromaufnahme<br>stroomopname<br>corriente absorbida<br>absorberet strøm<br>absorbert strøm<br>tillførd strøm<br>поглощаемая<br>мощность<br>电源电流<br>(A) | fattore di potenza<br>power factor<br>facteur de puissance<br>Leistungsfaktor<br>vermogensfactor<br>factor de potencia<br>effektfaktor<br>effektfaktor<br>effektfaktor<br>фактор мощности<br>功率因数 |
| ART.   |  |   |
| MQ22 - MQ23<br>MQ24 - MQ25<br>MQ26 - MU75 - MU76 | 0,100  | 0,95  |
| MQ27 - MQ28<br>MQ29 - MQ30<br>MQ31 - MU77 - MU78 | 0,150  |   |
| MQ32 - MQ33<br>MQ34 - MQ35<br>MQ36 - MU79 - MU80 | 0,210  |   |
| MQ37 - MQ38<br>MQ39 - MQ40<br>MQ41 - MU81 - MU82 | 0,310  |   |

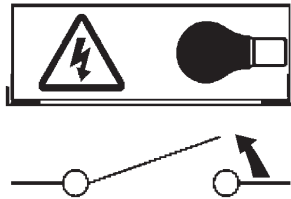
- I Istruzioni per le operazioni di servizio per l'apparecchio di illuminazione**  
**GB Instructions on luminaire service operations**  
**F Instructions pour les opérations de service du luminaire**  
**D Wartungsanleitung für die Leuchte**  
**NL Instructies voor de onderhoudsoperaties op de verlichtingsarmatuur**  
**E Instrucciones para las operaciones de servicio del aparato de alumbrado**  
**DK Anvisninger i serviceindgreb på belysningsarmatur**  
**N Anvisninger for betjening av lysapparatet**  
**S Instruktioner för användning av belysningsanordningen**  
**RUS Инструкции по эксплуатации осветительного прибора**  
**CN 照明装置检修操作说明**

**Sostituire la lampada parzialmente esausta**  
 Replace the partly exhausted lamp  
 Remplacer la lampe partiellement épuisée  
 Die teilweise erschöpfte Lampe austauschen  
 Vervang de gedeeltelijk lege lamp  
 Sustituir la lámpara parzialmente agotada  
 Udskift den delvist udtjente pære  
 Skifte ut den delvis utbrente lyspæren  
 Byt ut den delvis förbrukade lampan  
 Замена частично отработавшей лампочки  
 更换部分老化的灯泡



**Spegnimento**  
 Switch it off  
 Extinction  
 Ausschaltung  
 Uitschakeling  
 Apagado  
 Slukning  
 Slukking  
 Släckning  
 Выключение  
 关灯

**Interrompere l'alimentazione dell'apparecchio**  
 Cut the power supply to the luminaire  
 Couper l'alimentation du luminaire  
 Stromversorgung der Leuchte unterbrechen  
 Onderbreek de voeding van het apparaat  
 Interrumpir la alimentación del aparato  
 Afbryd armaturets strømforsyning  
 Avbryt strømtilførselen til apparatet  
 Koppla från anordningens strömförsörjning  
 Отключить электропитание прибора  
 中断装置供电

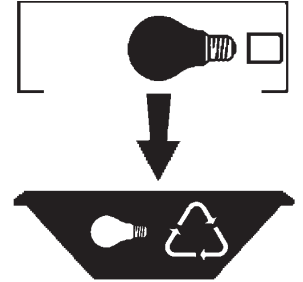


**Aprire l'apparecchio**  
 Open the fixture  
 Ouvrir le luminaire  
 Das Gerät öffnen  
 Open het apparaat  
 Abrir el aparato  
 Åbn armaturet  
 Åpne apparatet  
 Öppna anordningen  
 Раскрыть прибор  
 打开装置



**Rimuovere la lampada esausta**  
 Remove the exhausted lamp  
 Retirer la lampe épuisée  
 Die alte Lampe entnehmen  
 Verwijder de lege lamp  
 Quitar la lámpara agotada  
 Tag den udtjente pære ud  
 Fjerne den utbrente lyspæren  
 Ta bort den förbrukade lampan  
 Вынуть старую лампочку  
 取出老化的灯泡

**Portarla in un centro di riciclaggio**  
 Carry it to a recycling centre  
 La porter dans une déchetterie pour son recyclage  
 Ordnungsgemäß entsorgen  
 Breng de lamp naar een recyclingcentrum  
 Llevarla a un centro de reciclaje  
 Aflever den på en genbrugsstation  
 Lever den til en miljøstasjon  
 Lämna in den till en återvinningsanläggning  
 Сдать ее в пункт приема утильсырья  
 将其送往回收中心

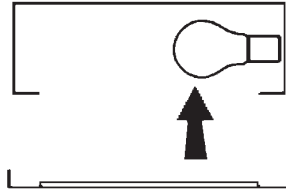


**Inserire la nuova lampada**  
 Introduce the new lamp  
 Installer la lampe neuve  
 Die neue Lampe einsetzen  
 Doe de nieuwe lamp op zijn plek  
 Montar la nueva lámpara  
 Sæt den nye pære i  
 Sette i den nye pæren  
 Sätt i den nya lampan  
 Вставить новую лампочку  
 装入新灯泡

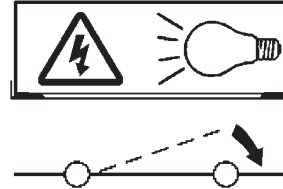
**Inserire la nuova lampada nel portalampada**  
 Fit the new lamp into the socket  
 Installer la nouvelle lampe dans le support de lampe  
 Die neue Lampe in den Sockel einsetzen  
 Doe de nieuwe lamp in de lamphouder  
 Montar la nueva lámpara en el portalámpara  
 Sæt den nye pære i fatningen  
 Sette den nye pæren inn i lampeholderen  
 Sätt i den nya lampan i lamphållaren  
 Вставить новую лампочку в патрон  
 将新灯泡插入灯泡架中



**Riposizionare ottica**  
 Re-place the optic  
 Remettre l'optique à sa place  
 Die Optik wieder einsetzen  
 Doe de optiek weer op zijn plaats  
 Volver a montar la óptica  
 Sæt den optiske enhed på plads  
 Innstille linsen  
 Flytta om optiken  
 Отрегулировать линзы  
 重新定位光头

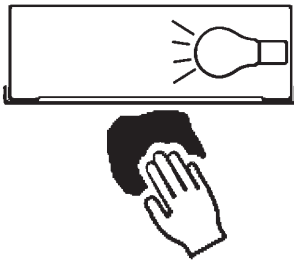


**Effettuare prova di funzionamento**  
 Perform operative test  
 Procéder à un essai de fonctionnement  
 Eine Funktionsprüfung durchführen  
 Controleer de correcte werking  
 Hacer una prueba de funcionamiento  
 Afprøv funktionen  
 Prøve om den fungerer  
 Utför funktionstest  
 Выполнить проверку исправности работы  
 执行功能测试



**I Istruzioni per la pulizia dell'apparecchio di illuminazione**  
**GB Instructions on luminaire cleaning operations**  
**F Instructions pour le nettoyage du luminaire**  
**D Anweisungen zur Reinigung der Leuchte**  
**NL Instructies voor de reiniging van de verlichtingsarmatuur**  
**E Instrucciones para limpiar el aparato de alumbrado**  
**DK Anvisninger i rengøring af belysningsarmaturet**  
**N Anvisninger for rengjøring av lysapparatet**  
**S Instruktioner för rengöring av belysningsanordningen**  
**RUS Инструкции по чистке осветительного прибора**  
**CN 照明装置清洁说明**

**Pulire l'apparecchio**  
**Clean the fixture**  
**Nettoyer le luminaire**  
**Das Gerät reinigen**  
**Reinig het apparaat**  
**Limpiar el aparato**  
**Rengør armaturet**  
**Rengjøre apparatet**  
**Rengör anordningen**  
**Чистка прибора**  
**清洁装置**

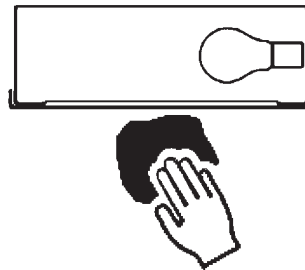


**Spegnimento**  
**Switch it off**  
**Extinction**  
**Ausschaltung**  
**Uitschakeling**  
**Apagado**  
**Slukning**  
**Slukking**  
**Släckning**  
**Выключение**  
**关灯**

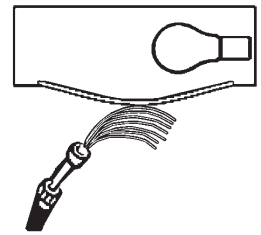
**Interrompere l'alimentazione dell'apparecchio**  
**Cut the power supply to the luminaire**  
**Couper l'alimentation du luminaire**  
**Stromversorgung der Leuchte unterbrechen**  
**Onderbreek de voeding van het apparaat**  
**Interrumpir la alimentación del aparato**  
**Afbryd armaturets strømforstyrning**  
**Avbryt strømtilførselen til apparatet**  
**Koppla från anordningens strömförsörjning**  
**Отключить электропитание прибора**  
**中断装置供电**



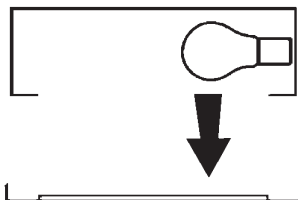
**Spolverare l'ottica esterna**  
**Remove dust from the external optic**  
**Dépoussiérer l'optique extérieure**  
**Die externe Optik abstauben**  
**Stof de externe optiek af**  
**Quitar el polvo de la óptica exterior**  
**Tør støvet af den udvendige optiske enhed**  
**Fjerne støv fra den eksterne lysenheden**  
**Damma av den yttre optiken**  
**Вытереть пыль с внешней стороны линз**  
**为外侧光头掸尘**



**Lavare l'ottica esterna**  
**Wash the external optic**  
**Laver l'optique extérieure**  
**Die externe Optik waschen**  
**Was de externe optiek**  
**Lavar la óptica exterior**  
**Vask den udvendige optiske enhed**  
**Vaske den eksterne lysenheden**  
**Rengör den yttre optiken**  
**Вымыть линзы с внешней стороны**  
**清洁外光头**



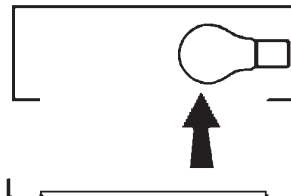
**Rimuovere l'ottica**  
**Remove the optic**  
**Retirer l'optique**  
**Die Optik abnehmen**  
**Verwijder de optiek**  
**Quitar la óptica**  
**Tag den optiske enhed af**  
**Fjerne lysenheden**  
**Ta bort optiken**  
**Снять линзы**  
**取下光头**



**Pulire la parte interna dell'apparecchio di illuminazione**  
**Clean the inside of the fixture**  
**Nettoyer l'intérieur du luminaire**  
**Die Innenseite der Leuchte reinigen**  
**Reinig de binnenzijde van de verlichtingsarmatuur**  
**Limpiar el interior del aparato de alumbrado**  
**Rengør belysningsarmaturets indvendige dele**  
**Rengjøre lysapparatet innvendig**  
**Rengör belysningsanordningen invändigt**  
**Протереть осветительный прибор изнутри**  
**清洁照明装置内部**



**Riposizionare ottica**  
**Re-place the optic**  
**Remettre l'optique à sa place**  
**Die Optik wieder einsetzen**  
**Doe de optiek weer op zijn plaats**  
**Volver a montar la óptica**  
**Sæt den optiske enhed på plads**  
**Innstille linsen**  
**Flytta om optiken**  
**Отрегулировать линзы**  
**重新定位光头**



**Effettuare prova di funzionamento**  
**Perform operative test**  
**Procéder à un essai de fonctionnement**  
**Eine Funktionsprüfung durchführen**  
**Controleer de correcte werking**  
**Hacer una prueba de funcionamiento**  
**Afprøv funktionen**  
**Prøve om den fungerer**  
**Utför funktionstest**  
**Выполнить проверку исправности работы**  
**执行功能测试**



- I** Istruzioni per il fine vita e lo smaltimento dei componenti  
**GB** Instructions on end-of-life and component disposal  
**F** Instructions pour la gestion des composants en fin de vie et leur mise au rebut  
**D** Anweisungen zur Entsorgung der Leuchtenkomponenten  
**NL** Instructies voor het verwijderen van de armatuur en het recyclen van de onderdelen  
**E** Instrucciones para el final de vida y la eliminación los componentes  
**DK** Anvisninger i udtjent armatur og bortskaffelse af komponenter  
**N** Anvisninger for endt levetid og avfallsbehandling av delene  
**S** Instruktioner vid bortskaffning och kassering av komponenter  
**RUS** Инструкции по утилизации прибора и его комплектующих по окончании его срока службы  
**CN** 寿命期结束与零件废弃处置说明

|   |  |  |  |
|---|--|--|--|
| <p>Spegnimento<br/>Switch it off<br/>Extinction<br/>Ausschaltung<br/>Uitschakeling<br/>Apagado<br/>Slukning<br/>Slukking<br/>Släckning<br/>Выключение<br/>关灯</p> <p>Interrompere l'alimentazione dell'apparecchio<br/>Cut the power supply to the luminaire<br/>Couper l'alimentation du luminaire<br/>Stromversorgung der Leuchte unterbrechen<br/>Onderbreek de voeding van het apparaat<br/>Interrompirla alimentación del aparato<br/>Afbryd armaturets strømforsyning<br/>Avbryt strømtilførselen til apparatet<br/>Koppla från anordningens strömförsörjning<br/>Отключить электропитание прибора<br/>中断装置供电</p>  | <p>Rimuovere la/e lampada/e per la dismissione<br/>Remove the lamp(s) for decommissioning<br/>Retirer la(les) lampe(s) pour sa(leur) mise au rebut<br/>Die Lampe/n ordnungsgemäß entsorgen<br/>Verwijder de lamp(en) voor het recyclen<br/>Quitar la(s) lámpara(s) para el desecho<br/>Tag pæren/pærerne ud til bortskaffelse<br/>Fjerne lampen/-e som skal kastes<br/>Ta bort lampan/-orna för bortskaffningen<br/>Вынуть лампочку/и для утилизации прибора<br/>取出需要丢弃的灯泡</p>  | <p>Rimuovere la batteria per la dismissione<br/>Remove the battery for decommissioning<br/>Retirer la batterie pour sa mise au rebut<br/>Die Batterie ordnungsgemäß entsorgen<br/>Verwijder de batterij voor het recyclen<br/>Quitar la batería para el desecho<br/>Tag batteriet ud til bortskaffelse<br/>Fjerne batteriet som skal kastes<br/>Ta bort batteriet för bortskaffningen<br/>Вынуть батарейку для утилизации прибора<br/>取出需要丢弃的电池</p>  | <p>Rimuovere l'apparecchio per la dismissione<br/>Remove the fixture for decommissioning<br/>Enlever le luminaire pour sa mise au rebut<br/>Das Gerät ordnungsgemäß entsorgen<br/>Verwijder het apparaat voor het recyclen<br/>Quitar el aparato para el desecho<br/>Tag armaturet ud til bortskaffelse<br/>Fjerne apparatet som skal kastes<br/>Ta bort anordningen för bortskaffningen<br/>Снять прибор для утилизации<br/>取出需要丢弃的装置</p>  |
|---|--|--|--|

|  |  |  |  |
|--|--|--|--|
| <p>Inviare i materiali ad un centro di raccolta<br/>RAEE<br/>Send the materials to a WEEE collection centre<br/>Envoyer les matériaux dans une déchetterie<br/>DEEE<br/>Die Materialien in einem WEEE-Zentrum entsorgen<br/>Zend de materialen naar een recyclingscentrum voor de AEEA<br/>Enviar los materiales a un centro de recogida<br/>RAEE<br/>Afløver materialerne på et indsamlingscenter for elektronisk udstyr<br/>Sende materialene til en miljøstasjon for resirkulering av EE-avfall<br/>Skicka materialet till en RAEE uppsamlingscentral<br/>Сдать материалы в пункт приема утильсырья<br/>将材料送往电气和电子垃圾回收中心</p>  |  |  |  |
|--|--|--|--|