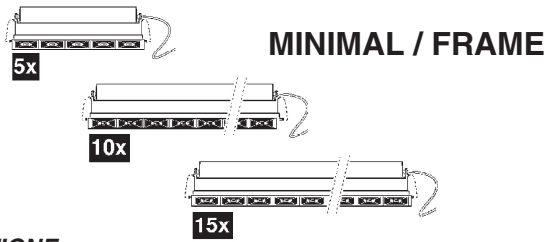


iGuzzini

LASER BLADE



IT ATTENZIONE:
LA SICUREZZA DELL'APPARECCHIO E' GARANTITA SOLO CON L'USO APPROPRIATO DELLE SEGUENTI ISTRUZIONI; PERTANTO E' NECESSARIO CONSERVARLE.

EN WARNING:
THE SAFETY OF THIS FIXTURE IS GUARANTEED ONLY IF YOU COMPLY WITH THESE INSTRUCTIONS; REMEMBER TO CONSERVE IN A SAFE PLACE.

FR ATTENTION:
LA SECURITE DE L'APPAREIL N'EST GARANTIE QU'EN CAS D'UTILISATION CORRECTE DES INSTRUCTIONS SUIVANTES; IL FAUT PAR CONSEQUENT LES CONSERVER.

DE ACHTUNG:
DIE SICHERHEIT DES GERÄTES WIRD NUR DURCH SACHGEMÄSSE BEFOLGUNG NACHSTEHENDER ANWEISUNGEN GEWÄHRLEISTET; IHRE AUFBEWAHRUNG IST DESHALB SEHR WICHTIG.

NL OPGELET:
DE VEILIGHEID VAN DI ATOESTEL IS SLECHTS DAN GEGARANDEERD ALS INDIEN DE VOLGENDE INSTRUCTIES STRIKT WORDEN TOEGEPAST; DAAROM MOET MEN ZE OOK BEWAREN.

ES ATENCION:
LA SEGURIDAD DEL APARATO SE GARANTIZA SOLO CUMPLIENDO CUIDADOSAMENTE LAS SIGUIENTES INSTRUCCIONES; POR ELLO, ES NECESARIO CONSERVARLAS.

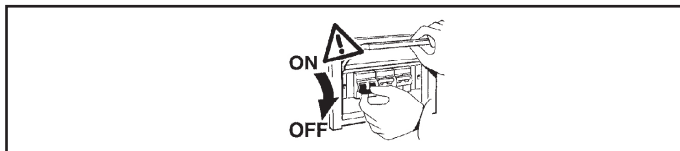
DA BEMÆRK:
SIKKERHEDEN VED BRUG AF ARMATURET KAN KUN GARANTERES, HVIS DISSE ANVISNINGER FØLGES; SØRG DERFOR FOR AT GEMME DEM.

NO ADVARSEL:
SIKKERHETEN TIL DETTE APPARATET GARANTERES KUN HVIS DU OVERHOLDER DISSE INSTRUKSJONENE; HUSK Å OPPBEVARE DEM PÅ ET TRYGT STED.

SV OBSERVERA!
UTRUSTNINGENS SÄKERHET KAN ENDAST GARANTERAS OM DESSA ANVISNINGAR RESPEKTERAS I DETALJ. SPARA DÄRFÖR DESSA ANVISNINGAR FÖR FRAMTIDA KONSULTATION.

RU ВНИМАНИЕ:
МЫ ГАРАНТИРУЕМ БЕЗОПАСНУЮ ЭКСПЛУАТАЦИЮ ИЗДЕЛИЯ ТОЛЬКО ПРИ СОБЛЮДЕНИИ СЛЕДУЮЩИХ ИНСТРУКЦИЙ; С ЭТОЙ ЦЕЛЬЮ НЕОБХОДИМО СОХРАНИТЬ ДАННУЮ БРОШЮРУ.

ZH 警告
为确保该装置安全，请遵守操作指示；并于安全场所放置。



IT N.B.: DURANTE L'INSTALLAZIONE DEL SISTEMA RISPETTARE SCRUPOLOSAMENTE LE NORME IMPIANTISTICHE VIGENTI.

EN N.B.: WHEN INSTALLING THE SYSTEM, STRICTLY COMPLY WITH ALL REGULATIONS ON INSTALLATION IN FORCE.

FR N.B.: LORS DE L'INSTALLATION DU SYSTÈME VEUILLEZ RESPECTER RIGOREUSEMENT LES NORMES EN VIGUEUR EN LA MATIÈRE.

DE NB: BEACHTEN SIE BEI DER INSTALLATION DES SYSTEMS GEWISSENHAFT DIE GÜLTIGEN BESTIMMUNGEN BEZÜGLICH DER ANLAGENTECHNIK.

NL N.B.: BIJ HET INSTALLEREN VAN HET SYSTEEM MOET U DE GELDEN DE INSTALLATIENORMEN STRIKT NALEVEN.

ES N.B.: DURANTE LA INSTALACIÓN DEL SISTEMA RESPETAR E SCRUPULOSAMENTE LAS NORMAS DE INSTALACIÓN VIGENTES.

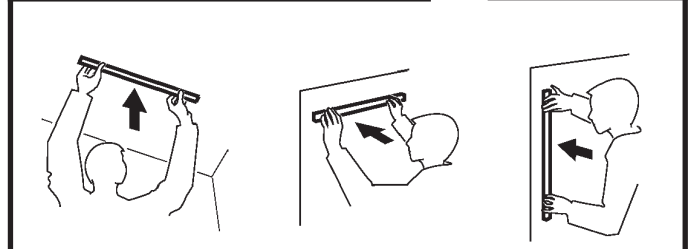
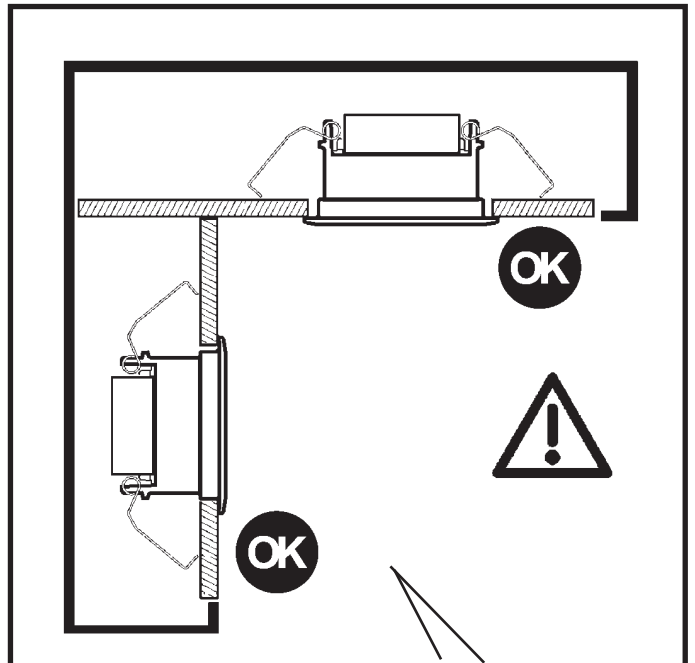
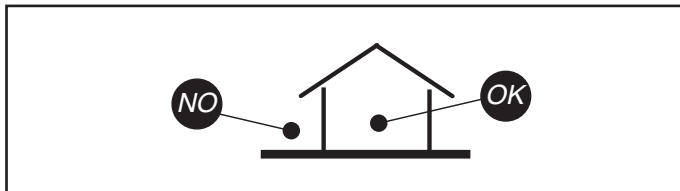
DA N.B.: UNDER INSTALLATION AF SYSTEMET SKAL MAN NØJE OVERHOLDE DE GÆLDENDE REGLER FOR DISSE ANLÆG.

NO N.B.: VED INSTALLASJON AV SYSTEMET SKAL ALLE FORSKRIFTER OM INSTALLASJON SOM GJELDER FØLGES STRENGT.

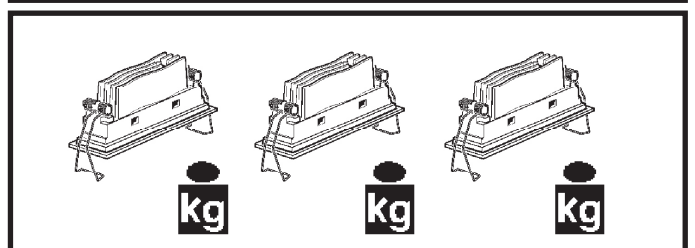
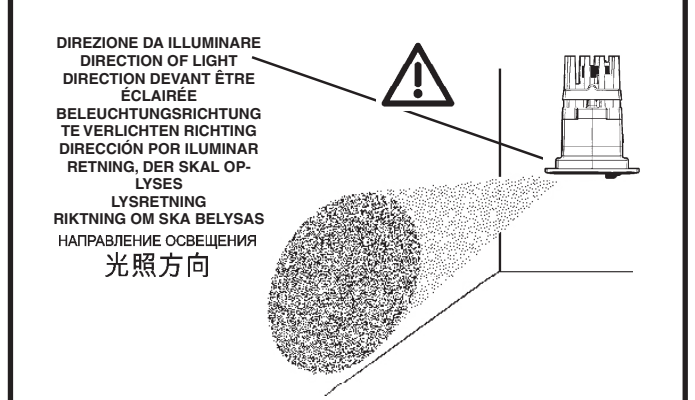
SV OBS! UNDER INSTALLATIONEN AV SYSTEMET SKA INSTALLATIONSFÖRESKRIFTERNA RESPEKTERAS I DETALJ.

RU ПРИМЕЧАНИЕ: В ПРОЦЕССЕ МОНТАЖА СИСТЕМЫ СТРОГО СОБЛЮДАЙТЕ НАЦИОНАЛЬНЫЕ ДЕЙСТВУЮЩИЕ НОРМАТИВЫ ПО ЭЛЕКТРОПРОВОДКЕ.

ZH 注意: 在安装系统时请遵守设备的安装规定。



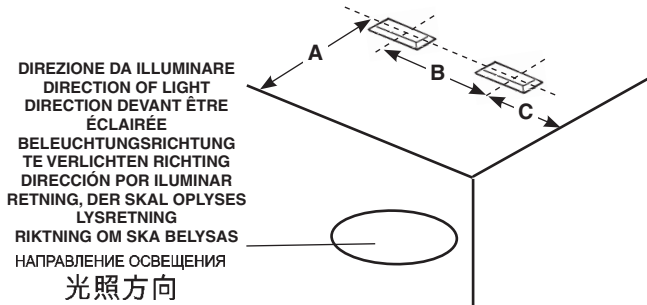
- art. MQ67 - MQ68 - MQ69 - MQ70 - MQ71 - MQ72
MQ73 - MQ74 - N327 - N328 - N329 - N330
N331 - N332 - N333 - N334 - P146 - P147
P148 - P149 - P150 - P151 - P152 - P153
P194 - P195 - P196 - P197 - P198 - P199
QD29 - QD30 - QD31 - QD32 - QD33 - QD34 - QD35 - QD36
QD37 - QD38 - QD39 - QD40 - QD41 - QD42 - QD43 - QD44
QD45 - QD46 - QD47 - QD48 - QD49 - QD50 - QD51 - QD52
QD53 - QD54 - QD55 - QD56 - QD57 - QD58



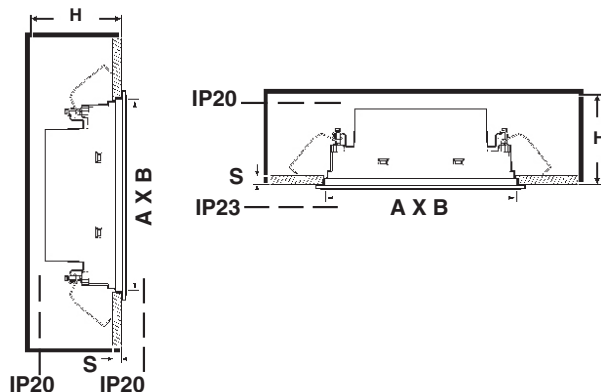
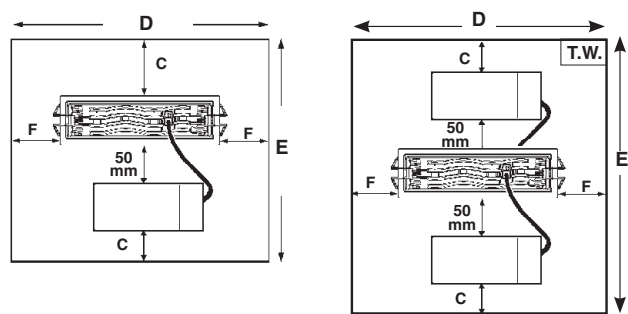


IT N.B.: Apparecchi non idonei ad essere coperti di materiale termicamente isolante
 EN N.B.: Fixtures not suitable to be covered in thermally-insulating material.
 FR N.B.: Appareils ne pouvant pas être couverts de matériau d'isolation thermique
 DE N.B.: Geräte nicht geeignet, um mit wärmeisolierendem Material abgedeckt zu werden
 NL N.B.: Deze apparaten zijn niet geschikt om te worden bedekt met thermisch isolerend materiaal
 ES NOTA: Aparatos no aptos para ser cubiertos de material térmicamente aislante
 DA N.B.: Armaturerne må ikke dækkes af varmeisolerende materiale.
 NO N.B.: Apparatenne passer ikke til å dekkes av termoisolerende materialer.
 SV OBS! Utrustningen får inte täckas över med värmeisolerande material
 RU Приспособия не пригодны для покрытия термизолирующим материалом.
 ZH 灯具不适宜用隔热材料加以覆盖!

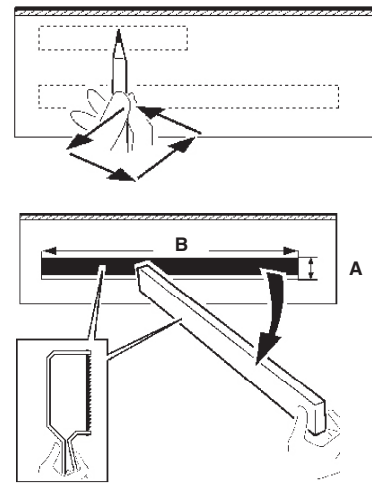
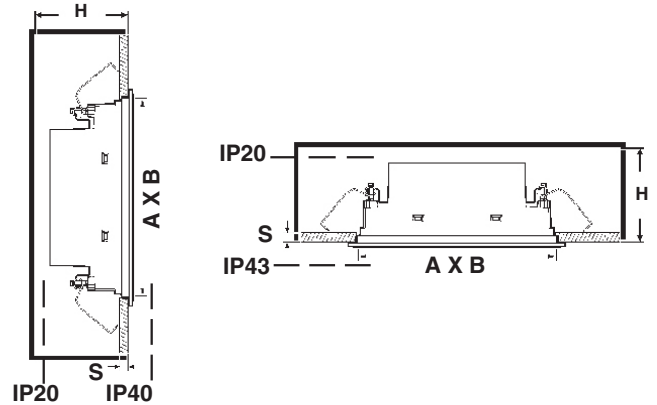
art. MQ67 - MQ68 - MQ69 - MQ70 - MQ71 - MQ72
 MQ73 - MQ74 - N327 - N328 - N329 - N330 - N331 - N332 - N333 - N334
 P146 - P147 - P148 - P149 - P150 - P151 - P152 - P153 - P194 - P195
 P196 - P197 - P198 - P199 - QD29 - QD30 - QD31 - QD32 - QD33 - QD34
 QD35 - QD36 - QD37 - QD38 - QD39 - QD40 - QD41 - QD42 - QD43
 QD44 - QD45 - QD46 - QD47 - QD48 - QD49 - QD50 - QD51 - QD52
 QD53 - QD54 - QD55 - QD56 - QD57 - QD58



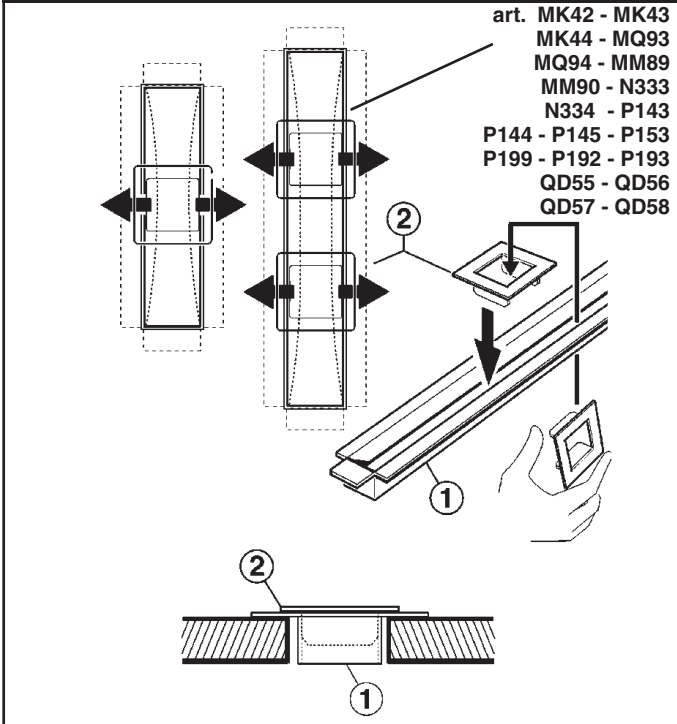
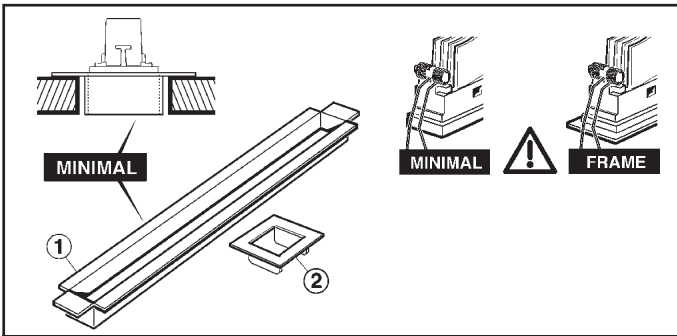
| ART. | A mm | B mm | C mm |
|--|------|------|------|
| MQ67 - MQ68 - MQ69 - MQ70 - N327 - N328 - P194 N329 - N330 - P146 - P147 - P150 - P151 - P197 | 800 | 800 | 400 |
| MQ71 - MQ72 - N331 - N332 - P148 - P152 - P195 - P198 MQ73 - MQ74 - N333 - N334 - P149 - P153 - P196 - P199 | 1000 | 1000 | 500 |
| QD44-QD45-QD46-QD47-QD48-QD49-QD50 QD29-QD30-QD31-QD32-QD33-QD34-QD35 | 800 | 600 | 300 |
| QD51-QD52-QD53-QD54-QD36-Q37-QD38-QD39 | 1000 | 750 | 375 |
| QD55-QD56-QD57-QD58-QD40-QD41-QD42-QD43 | 1000 | 800 | 400 |



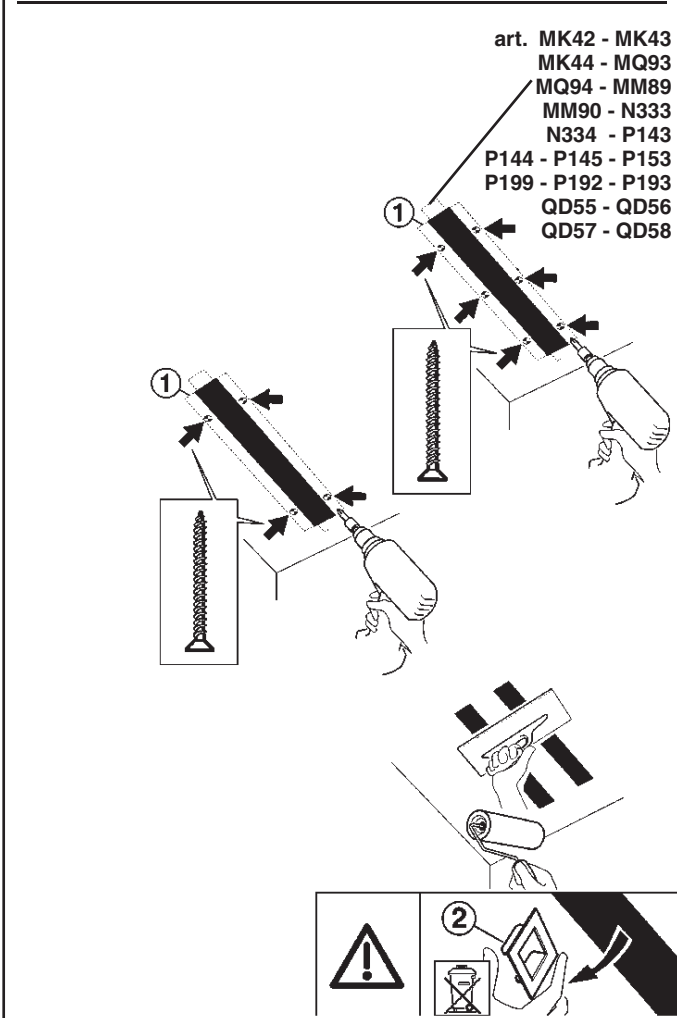
art. MQ55 - MQ56 - MQ57 - MQ58 - MQ59 - MQ60
 MQ61 - MQ62 - MQ63 - MQ64 - MQ65 - MQ66 - MQ67 - MQ68 - MQ69
 MQ70 - MQ71 - MQ72 - MQ73 - MQ74 - N327 - N328 - N329 - N330
 N331 - N332 - N333 - N334 - P146 - P147 - P148 - P149
 P150 - P151 - P152 - P153 - P182-P183-P184-P185-P186-P187
 P188-P189-P190-P191-P192-P193 - P194-P195-P196-P197-P198-P199
 Q932 - Q933 - Q934 - Q935 - Q936 - Q937 - Q938 - Q939 - Q940 - Q941 Q942 - Q943-
 QD29 - QD30 - QD31 - QD32 - QD33 - QD34
 QD35 - QD36 - QD37 - QD38 - QD39 - QD40 - QD41 - QD42 - QD43
 QD44 - QD45 - QD46 - QD47 - QD48 - QD49 - QD50 - QD51 - QD52
 QD53 - QD54 - QD55 - QD56 - QD57 - QD58



| ART. | A x B +2 mm -0 | C mm | F mm | D mm | E mm | H mm | S mm |
|--|----------------------|---------|---------|---------|---------|---------|---------|
| MK36-MK37-MK38-MQ86-MQ87 MQ88-MQ89-MQ90-MM85 MM86-N327-N328-N329- N330P137P138-P139-P150 P151-P197-QD44-QD45-QD46 QD47-QD48-QD49-QD50 | 35 x 139 | 60 | 60 | 260 | 290 | | |
| MK39-MK40-MK41-MQ91-MQ92 MM87-MM88-N331-N332 P140-P141-P142-P152-P198 QD50-QD51-QD52-QD53-QD54 | 35 x 271 | 170 | 115 | 500 | 500 | 12,5 | |
| MK42-MK43-MK44-MQ93-MQ94 MM89-MM90-N333-N334 P143-P144-P154-P153-P199 QD55-QD56-QD57-QD58 | 35 x 404 | 220 | 97 | 600 | 600 | | |
| MK49-MK50-MK51-Q932-MQ77 MQ78-MQ79-Q933-MQ80 MQ81-P182-P183-MQ55-MQ56 MQ57-Q934-MQ58-MQ59-MQ60 Q935-MQ67-MQ68-MQ69-P194 MQ70-MM77-MM78-Q936-P129 P130-P131-Q937-P146-P147 QD29-QD30-QD31-QD32-QD33 QD34-QD35 | 37 x 141 | 60 | 60 | 260 | 250 | 100 | |
| MK52-MK53-MK54-Q938-MQ82 MQ83-P184-P185-MQ61 MQ62-MQ63-Q939-MQ71-MQ72 MM79-Q940-MM80-P132-P133 P134-P148-QD36-QD37-QD38 QD39-QD40 | 37 x 274 | 185 | 115 | 500 | 500 | | 1 ÷ 25 |
| MK55-MK56-MK57-Q941-MQ84 MQ85-MQ64-P186-P187-MQ65 MQ66-MQ73-MQ74-MM81-MM82 Q942-P135-P136-P149-P181 P196-Q943-QD40-QD41 QD42-QD43 | 37 x 406 | 235 | 97 | 600 | 600 | | |

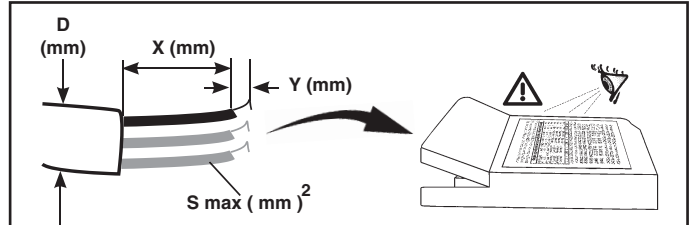


art. MK42 - MK43
 MK44 - MQ93
 MQ94 - MM89
 MM90 - N333
 N334 - P143
 P144 - P145 - P153
 P199 - P192 - P193
 QD55 - QD56
 QD57 - QD58



art. MK42 - MK43
 MK44 - MQ93
 MQ94 - MM89
 MM90 - N333
 N334 - P143
 P144 - P145 - P153
 P199 - P192 - P193
 QD55 - QD56
 QD57 - QD58

IT Per il collegamento elettrico fare riferimento alla marcatura dell'alimentatore.
 EN Refer to the marking on the power unit for the electrical connection.
 FR Pour le raccordement électrique se reporter au marquage du ballast.
 DE Den Anschluss an das Stromnetz gemäß Kennzeichnung auf dem Vorschaltgerät ausführen.
 NL Voor de elektrische aansluiting wordt verwezen naar de marking op de stroomvoorziening.
 ES Para la conexión eléctrica hacer referencia a las informaciones marcadas en el alimentador.
 DA For elektrisk tilslutning, se strømforsyningens mærkning.
 NO For elektrisk tilkobling, se merking på strømforsyningseenheten.
 SV För elanslutningen se till märkningen på nätdelen.
 RU Для электрического подключения см. метку на блоке питания.
 ZH 连接电线时请务必参照电源上的标识。



| | S mm ² | X mm | Y mm | D mm |
|------------------------|-------------------|---------|-----------|---------|
| PHILIPS XTANIUM LH | 0,5 - 1,5 | 30 - 40 | 8,5 - 9,5 | / |
| PHILIPS XTANIUM mini | 0,5 - 1,5 | 30 - 40 | 8,5 - 9,5 | / |
| OSRAM OTi DALI | 0,5 - 1,5 | 25 - 30 | 8 - 9 | 1,3 - 9 |
| TRIDONIC TALEXX LCA25 | 0,5 - 1,5 | 20 - 25 | 8,5 - 9,5 | 4,5 - 9 |
| TRIDONIC TALEXX LCBI 1 | 0,5 - 2,5 | 20 - 25 | 4 - 5 | 4 - 8 |
| TCI MINIJOLLY | 0,5 - 1,5 | 15 - 20 | 8,5 - 9,5 | 3 - 8 |
| TCI UNIVERSALE 20 | 0,5 - 1,5 | 15 - 20 | 8,5 - 9,5 | 3 - 8 |
| TCI JOLLY DALI | 0,5 - 1,5 | 30 | 8,5 - 9,5 | 3 - 8 |

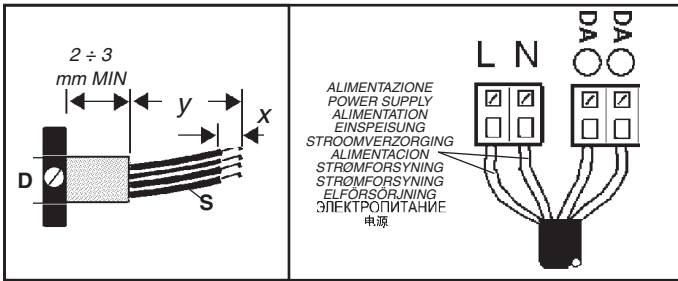
art. MK39 - MK40 MK41 MK42 - MK43
 MK44 - MQ91 - MQ92 - MQ93 - MQ94 - MM87 - MM88
 MM89 - MM90 - N331 - N332
 N333 - N334 - P140 - P141 - P142 - P143
 P144 - P145 - P152 - P153
 QD51 - QD52 - QD53
 QD55 - QD56 - QD57

CLICK

"MAXY JOLLY DALI"

ON OFF

1 2 3 4 5 6



ALIMENTAZIONE
POWER SUPPLY
ALIMENTATION
EINSPEISUNG
STROOMVERZORGING
ALIMENTACION
STROMFORSYNING
STROMFORSYNING
ELFORSORJNING
ЭЛЕКТРОПИТАНИЕ
电源

| | D mm ∅ | S mm ² | Y mm | X mm |
|------------------------|--------------|----------------------|---------|-----------|
| L N " + " " - " | 3 ÷ 8 | 0,5 ÷ 2,5 | 30 | 5,5 ÷ 6,5 |
| 1...10V NTC VAUX | | | 30 | 4,5 ÷ 5,5 |
| PUSH L Da Da | | | 30 | 8,5 ÷ 9,5 |

| DIP SWITCH position | PUSH L | | V AUX | | NTC 1...10V | | SEC | |
|---------------------|--------|---|-------|---|-------------|---|-----|---|
| | L | N | + | - | + | - | + | - |
| 1 | ■ | □ | □ | □ | □ | □ | □ | □ |
| 2 | □ | □ | □ | □ | □ | □ | ■ | ■ |
| 3 | □ | □ | □ | □ | □ | □ | □ | □ |
| 4 | □ | □ | □ | □ | □ | □ | □ | □ |
| 5 | □ | □ | □ | □ | □ | □ | □ | □ |
| 6 | □ | □ | □ | □ | □ | □ | □ | □ |

IT Nel caso di prodotti in classe seconda, non collegare l'eventuale terra di sicurezza presente sull'alimentatore.

EN In the case of second-class products, do not connect any safety grounding to the power supply.

FR En cas de produits en deuxième classe, ne pas brancher l'éventuelle terre de sécurité présente sur le ballast.

DE Im Fall von Produkten zweiter Klasse die am Vorschaltgerät eventuell befindliche sichere Erdung nicht anschließen.

NL Bij een product uit de secundaire klasse moet de eventuele aarddraad in het VSA niet worden aangesloten.

ES En los productos de segunda clase, no conectar la toma de tierra de seguridad incluida en el alimentador.

DA Ved produkter i anden klasse må man ikke tilslutte en evt. Sikkerhedsjordforbindelse, som findes på forkoblingsenheden.

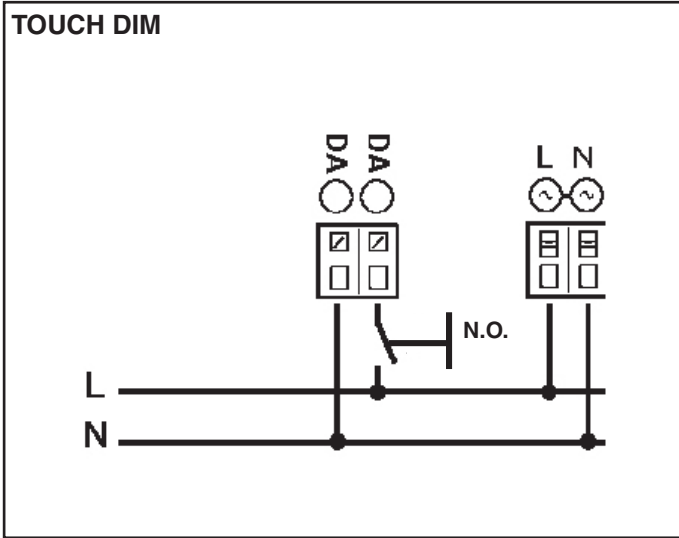
NO I tilfelle av produkter i andre klasse skal du ikke koble til en eventuell sikkerhetsjording på strømforsyningen

SV Om produkterna ingår i kategori två ska man inte koppla in eventuell skyddsjord som finns på strömförsörjningen.

RU В случае использования изделий второго класса, не подключать возможное заземление, имеющееся на питателе.

ZH 如果属于第二类产品，请勿连接电源上的任何安全地线。

DALI
MK52 - MK53 - MK54 - MK55 - MK56 - MK57
MQ77 - MQ78 - MQ79 - MQ80 - MQ81 - MQ82
MQ83 - MQ84 - MQ85 - MQ58 - MQ59 - MQ60
MQ61 - MQ62 - MQ63 - MQ64 - MQ65 - MQ66
MQ69 - MQ70 - MQ71 - MQ72 - MQ73 - MQ74 - MM77
MM78 - MM79 - MM80 - MM81 - MM82 - P129-P130
P131-P133 - P134-P135-P136-P181 - P147-P148-P149
P132 - P182-P183-P184-P185-P186-P187 - P188-P189
P190-P191-P192-P193 - P194-P195-P196-P197-P198
P199 - Q935-Q936-Q937 Q938-Q939-Q940-Q941-Q942
Q943 - QD32-QD33-QD34-QD35-QD36-QD37-QD38
QD39-QD40 - QD41-QD42-QD43-QD50-QD54-QD58



IT I dispositivi con cablaggio digitale possono essere dimmerati con dispositivi DALI o con pulsante normalmente aperto (N.O.) da collegare come da schema.

EN Devices with digital control gear may be dimmed using DALI devices or a normally-open button (N.O.) to be connected as shown in the diagram.

FR Les articles à câblage numérique peuvent fonctionner avec des variateurs à dispositifs DALI ou à bouton poussoir normalement ouvert (N.O.) à relier conformément au schéma.

DE Die Geräte mit digitaler Verkabelung können mit Hilfe von DALI-Vorrichtungen oder mit Hilfe eines gemäß Schaltplan anzuschließenden Schließers (N.O.) gedimmt werden.

NL De producten met digitale bekabeling kunnen worden gedimd met DALI systemen of met een N.O. (normally open) knop, die moet worden aangesloten volgens schema.

ES Los dispositivos con cableado digital pueden regularse con dispositivos DALI o con un interruptor de botón normalmente abierto (N.O.) que se conecta según ilustrado en el esquema.

DA Produkter med digital kabelføring kan dæmpes med DALI-anordninger eller med kontakten, som normalt er åben (N.O.) og som skal tilsluttes, som vist.

NO Produkter med digitalkabler kan dimmes med DALI-anordninger eller med en normalt åpen (NO) trykkbryter som kobles som vist i koblingsskjema.

SV Produkter med digital kabeldragning kan förses med dimmer. Detta kan göras med DALI-anordningarna eller med en normalt öppen kontakt (N.O.) som ska anslutas enligt schemat.

RU Интенсивность приборов с цифровой проводкой может регулироваться посредством устройств DALI или нормально разомкнутой кнопкой (Н.Р.), подсоединяемой согласно схеме.

ZH 带有数字控制装置的设备可以通过 DALI (数字化可寻址调光接口) 设备或者一个连接方式如图中所示的常开按钮 (N.O.) 进行亮度调节

IT Pilotare diversi prodotti DALI tramite pulsante (es: Touch-dim, Switch-dim, Push-dim, Direct-dim, etc.) potrebbe causare dei problemi di sincronizzazione tra gli stessi. È possibile ovviare a questo problema dotandosi di dispositivi aggiuntivi. Per maggiori informazioni vi invitiamo a contattarci direttamente.

EN Controlling different DALI products through buttons (e.g.: Touch-dim, Switch-dim, Push-dim, Direct-dim, etc.) may lead to product synchronisation problems. This problem can be overcome by using additional devices. For further information, please contact us directly.

FR Piloter plusieurs produits DALI par bouton (ex : Touch-dim, Switch-dim, Push-dim, Direct-dim, etc.) pourrait causer des problèmes de synchronisation entre eux. Ce problème peut être évité en s'équipant de dispositifs supplémentaires. Pour de plus amples renseignements, veuillez nous contacter directement.

DE Die Steuerung verschiedener DALI-Produkte mittels Taste (z.B.: Touch-dim, Switch-dim, Push-dim, Direct-dim etc.) kann eventuell zu Synchronisierungsproblemen zwischen diesen führen. Dieses Problem lässt sich durch den Einsatz von zusätzlichen Geräten beheben. Wenn Sie weitere Informationen wünschen, setzen Sie sich bitte direkt mit uns in Verbindung.

NL Het besturen van verschillende DALI producten m.b.v. dezelfde knop (bv.: Touch-dim, Switch-dim, Push-dim, Direct-dim, etc.) kan synchronisatieproblemen tussen de producten opleveren. Men kan dit probleem voorkomen door extra systemen aan te sluiten. Voor verdere informatie raden we u aan direct contact met ons op te nemen.

ES El mando de varios productos DALI por tecla (ej: Touch-dim, Switch-dim, Push-dim, Direct-dim, etc.) podría causar problemas de sincronización entre ellos. Es posible prevenir este problema utilizando dispositivos adicionales. Para más información, contacte directamente con nosotros.

DA Hvis DALI-produkterne styres ved hjælp af knapperne (fx. Touch-dim, Switch-dim, Push-dim, Direct-dim osv.), kan det skabe problemer med synkronisering af samme. Dette problem kan undgås, hvis man køber ekstra enheder. For yderligere oplysninger, kontakt os direkte.

NO Å styre ulike DALI-produkter ved hjelp av en trykknappbryter (f.eks. touch-dim, switch-dim, push-dim, direct-dim, osv.) vil kunne føre til problemer med synkronisering mellom dem. Dette problemet kan løses ved hjelp av noen tilleggsinnretninger. Ta gjerne kontakt med oss for mer informasjon om dette.

SV Styrning av olika DALI-produkter med knapp (t.ex.: Touch-dim, Switch-dim, Push-dim, Direct-dim o.s.v.) kan orsaka synkroniseringsproblem mellan dessa. Detta problem kan åtgärdas med tillägganordningar. För mer information kan du kontakta oss direkt.

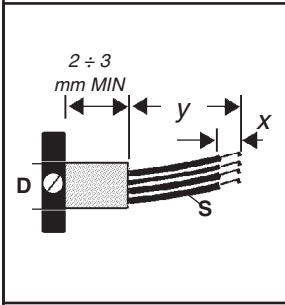
RU Управление различными продуктами DALI с помощью кнопки (напр.: Touch-dim, Switch-dim, Push-dim, Direct-dim и пр.) может вызвать проблемы синхронизации между ними. Эту проблему можно устранить путем задействования дополнительных устройств. За получением более подробной информации просим Вас связаться с нами непосредственно.

ZH 通过按钮控制不同的 DALI 产品 (例如: 触摸调光、切换调光、按压调光、直接调光等) 可能会导致产品的同步问题。该问题可通过使用其他额外的装置加以克服。如需了解更多信息, 请直接与我们联系。

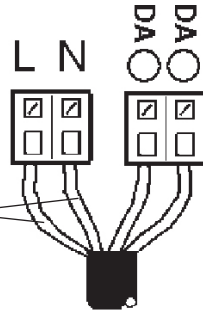
TUNABLE WHITE VERSION

**TCI MAXIJOLLY
DALI**

art. P182-P183-P184-P185-P186-P187
P188-P189-P190-P191-P192-P193
P194-P195-P196-P197-P198-P199
QD35 - QD39 - QD43 - QD50
QD54 - QD58

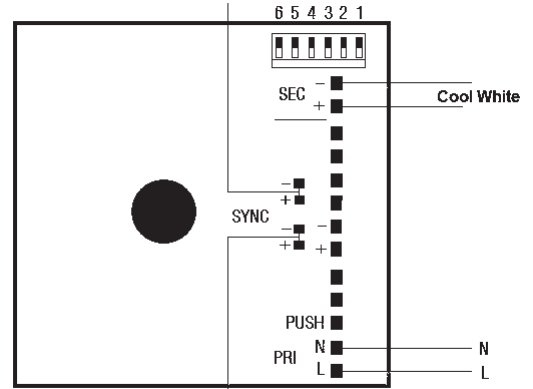
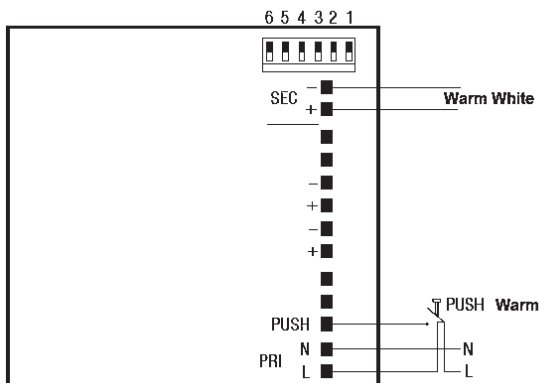
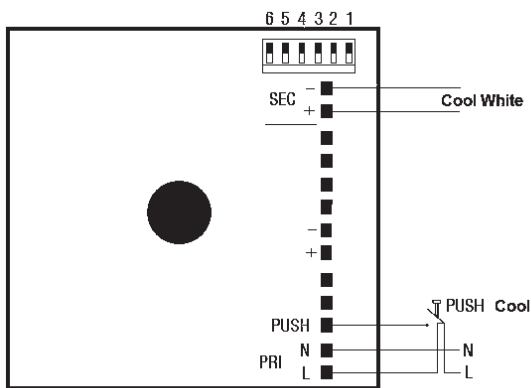
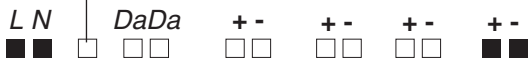


ALIMENTAZIONE
POWER SUPPLY
ALIMENTATION
EINSPEISUNG
STROOMVERZORGING
ALIMENTACION
STROMFORSYNING
STROMFORSYNING
ELFORSYNING
ЭЛЕКТРОПИТАНИЕ
電源

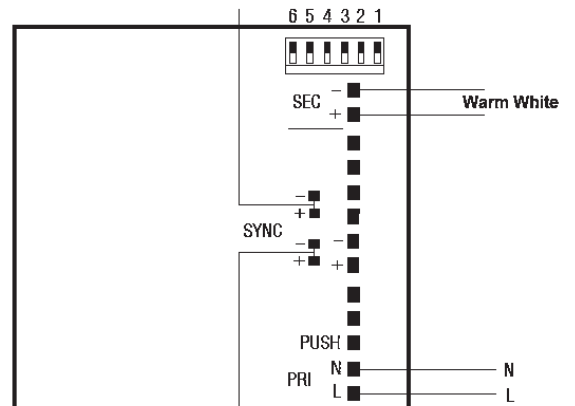
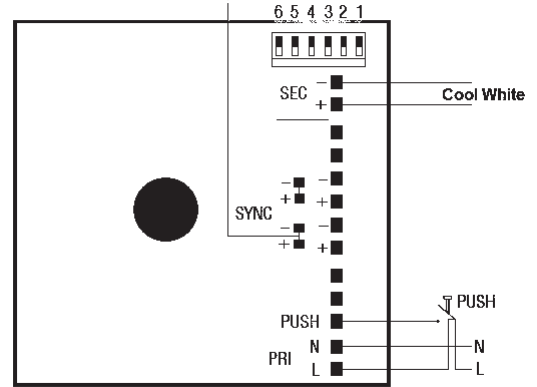


| | D mm Ø | S mm ² | Y mm | X mm |
|-------------------------|-----------|-------------------|------|-----------|
| L N " + " - " | 3 ÷ 8 | 0,5 ÷ 2,5 | 30 | 5,5 ÷ 6,5 |
| 1...10 V NTC VAUX | | 0,2 ÷ 1,5 | 30 | 4,5 ÷ 5,5 |
| PUSH L Da Da | | | 30 | 8,5 ÷ 9,5 |

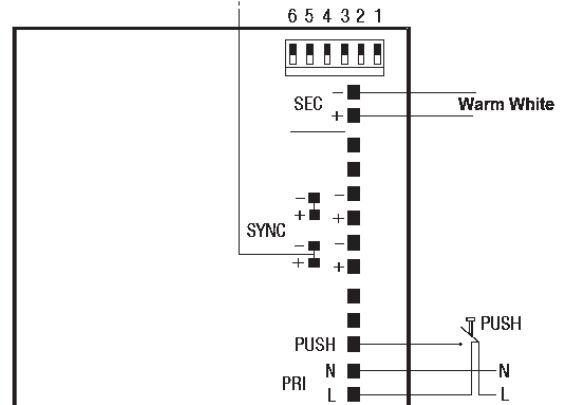
PUSH L V AUX NTC 1...10V SEC

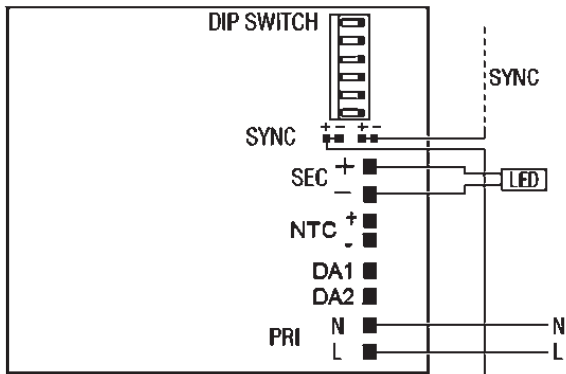


Max. 10 alimentatori in serie
Max. 10 drivers in looping connection

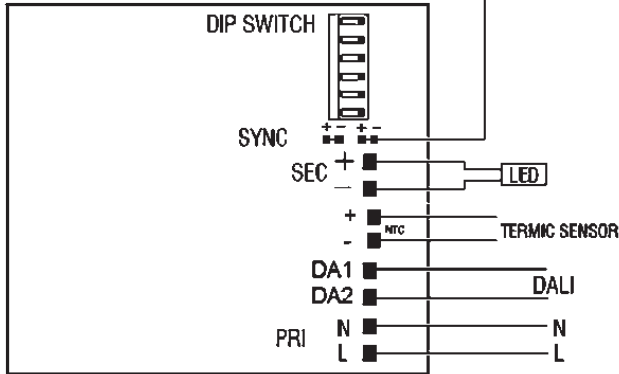


Max. 10 alimentatori in serie
Max. 10 drivers in looping connection



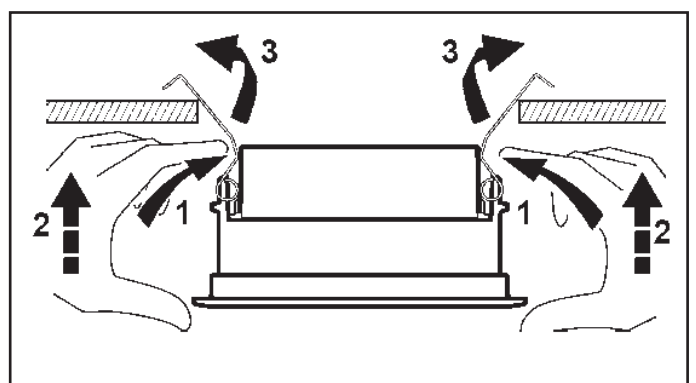
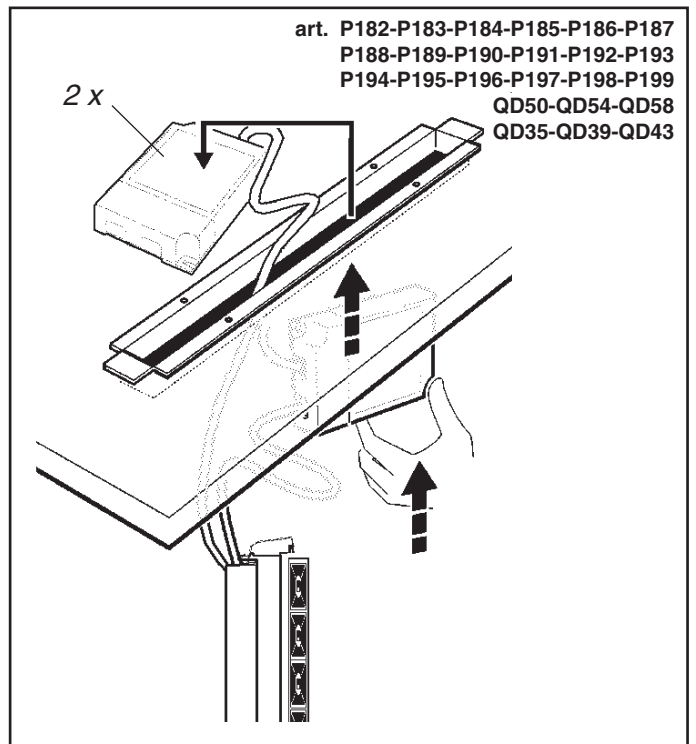
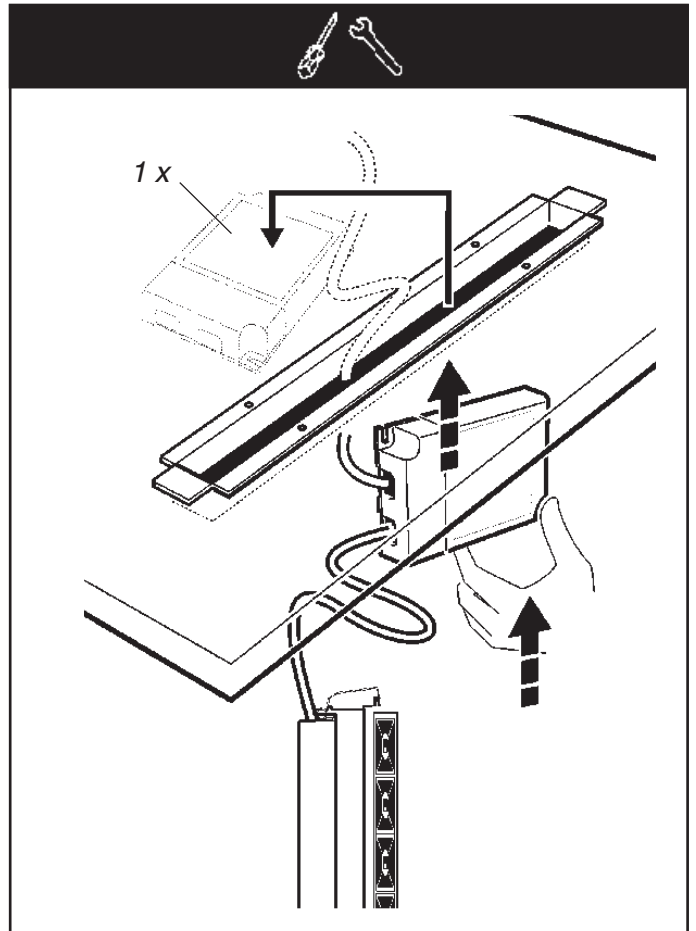


Max. 10 drivers in looping connection

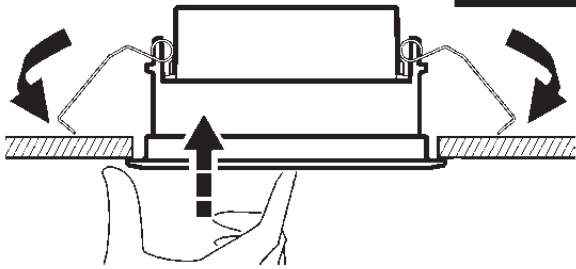


| 110...120V | 220...240V | SEC | 1 | 2 | 3 | 4 | 5 | 6 | |
|------------|------------|--------|----|----|----|----|----|----|----|
| 15W | 17W | 350 mA | - | - | - | - | - | - | NO |
| 15W | 24W | 500 mA | - | - | - | - | - | ON | NO |
| 15W | 25W | 550 mA | - | - | - | - | ON | - | NO |
| 15W | 32W | 700 mA | - | - | - | - | ON | ON | OK |
| 9W | 9W | 10 V | - | - | ON | ON | ON | ON | NO |
| 10W | 10W | 12 V | - | ON | - | ON | ON | ON | NO |
| 15W | 20W | 24 V | ON | - | - | ON | ON | ON | NO |

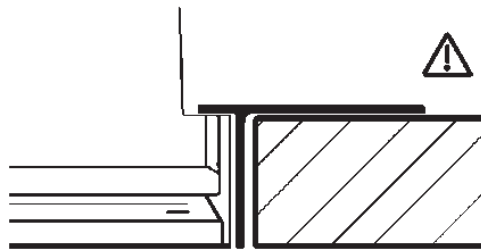
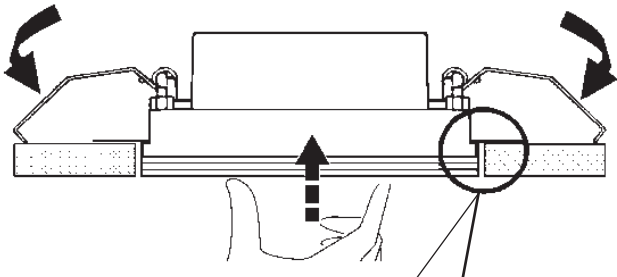
- IT** Tipo PWM comandata da segnale DALI.
Connettori per sincronizzazione più alimentatori non DALI (1 master + 9 slaves max).
- EN** PWM controlled by DALI signal.
Connectors for synchronization plus non-DALI power units (1 master + 9 slaves max.).
- FR** Type PWM commandée par signal DALI.
Connecteurs de synchronisation plus alimentations non Dali (1 master + 9 slaves max.).
- DE** Typ PWM über DALI-Signal gesteuert.
Verbinder für die Synchronisierung mehrerer Vorschaltgeräte (kein Dali) (1 Master + max. 9 Slaves).
- NL** Type PWM, bestuurd door DALI signaal.
Connectoren voor het synchroniseren van meerdere voorschakelapparaten geen DALI (1 master + 9 slaves max.).
- ES** Tipo PWM controlada por DALI.
Conectores para sincronización de alimentadores múltiples no DALI (máx. 1 maestro + 9 esclavos).
- DA** PWM type styret fra signal DALI.
Stik til synkronisering af flere ikke DALI strømforsyningsenheder (maks. 1 master + 9 slaves).
- NO** PWM-type styrt av DALI-signal.
Koblingsstykker for synkronisering av flere ikke DALI strømforsyningsenheter (maks. 1 master + 9 slaves).
- SV** Typ PWM signalstyrd DALI-signal.
Kontakt för att synkronisera flera icke-Dali nätaggregat (1 master + 9 slaves max.).
- RU** Тип ШИМ, управляемый сигналом DALI
Разъемы для синхронизации нескольких усилителей не DALI (1 мастер + макс. 9 подчиненных).
- ZH** DALI 信号控制脉宽调制器 (PWM)。
可与非 DALI 动力装置同步的连接器 (1 个主要装置+最多 9 个从动装置)。



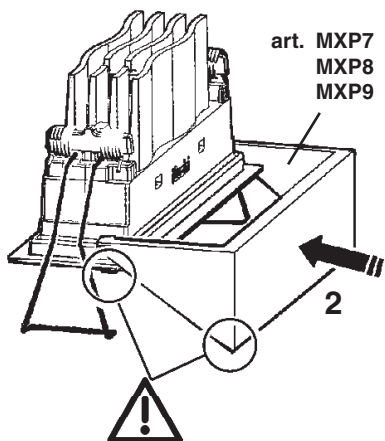
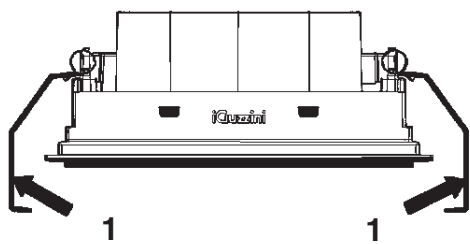
FRAME



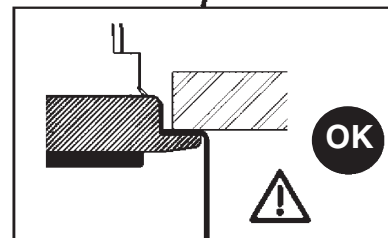
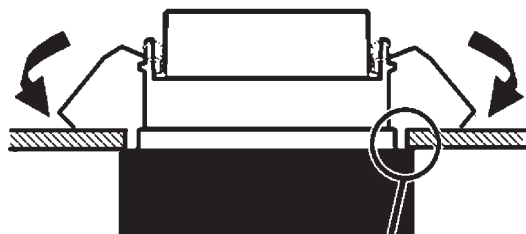
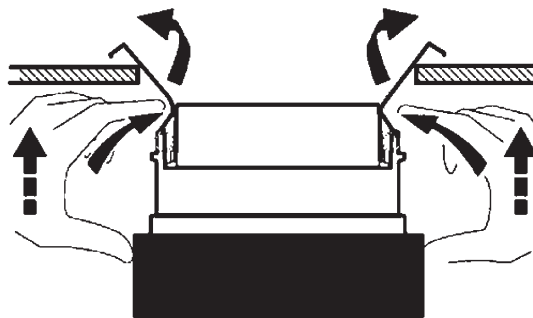
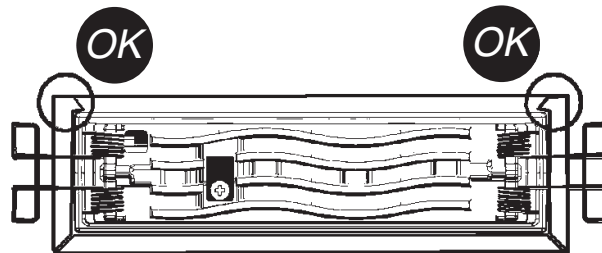
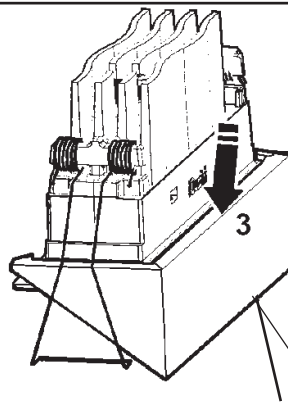
MINIMAL



art. MQ67 - MQ68 - MQ69 - MQ70 - MQ71 - MQ72
 MQ73 - MQ74 - P194 - P195 - P196
 QD29 - QD30 - QD31 - QD32 - QD33 - QD34 - QD35
 QD36 - QD37 - QD38 - QD39 - QD40 - QD41 - QD42 - QD43



art. MXP7
 MXP8
 MXP9



IT N.B.: Per la sostituzione del LED contattare l'azienda iGuzzini.
 EN N.B.: For information on LED replacement please contact iGuzzini.
 FR N.B.: Pour procéder au remplacement de la LED, adressez-vous à la société iGuzzini.
 DE N.B.: Bezüglich des Austausches der LED kontaktieren Sie bitte die Firma iGuzzini.
 NL N.B.: Voor het vervangen van de LED neemt u contact op met het bedrijf iGuzzini.
 ES NOTA: Para sustituir el LED llame a la empresa iGuzzini.
 DA N.B.: For udskiftning af lysdioden, skal man kontakte iGuzzini.
 NO N.B.: For informasjon om skifte av LED, vennligst ta kontakt med iGuzzini.
 SV OBS! För byte av lysdioden, kontakta företaget iGuzzini.
 RU ПРИМЕЧАНИЕ: Для замены СИДов обращайтесь в компанию iGuzzini.
 ZH 注意: 如需LED更换的信息, 请联系iGuzzini.



- IT** *La sorgente luminosa inserita in questo apparecchio deve essere sostituita solo dal fabbricante o da personale qualificato.*
- EN** *Have the light source used in this luminaire replaced only by the manufacturer or qualified staff.*
- FR** *La source lumineuse installée dans cet appareil ne doit être remplacée que par le fabricant ou par un professionnel.*
- DE** *Der in dieses Gerät eingesetzte Lampentyp darf nur vom Hersteller oder durch qualifiziertes Personal ausgetauscht werden.*
- NL** *De lichtbron die zich in dit apparaat bevindt, mag alleen worden vervangen door de producent of door gekwalificeerd personeel.*
- ES** *La fuente luminosa utilizada en este aparato debe sustituirse exclusivamente por el fabricante o personal especializado.*
- DA** *Den indsatte lyskilde i dette apparat må kun udskiftes af fabrikanten eller kvalificerede fagfolk.*
- NO** *Lyskilden i dette apparatet skal kun skiftes ut av produsenten eller av en autorisert tekniker.*
- SV** *Ljuskällan som sitter i denna apparat får endast bytas ut av tillverkaren eller av kvalificerad personal.*
- RU** *Замену источника света в данном светильнике должен выполнять только производитель или квалифицированный электрик.*
- ZH** *仅制造商或者具有资格的工作人员可更换此照明灯中所用的光源。*

2.509.322.05
IS08162/09

iGuzzini

LASER BLADE

MINIMAL / FRAME



AR

تحذير:

لا يمكن ضمان سلامة هذا الجهاز إلا إذا التزمت بهذه التعليمات، يجب حفظها في مكان آمن.

IT **ATTENZIONE:**

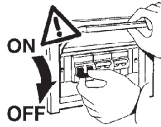
LA SICUREZZA DELL'APPARECCHIO E' GARANTITA SOLO CON L'USO APPROPRIATO DELLE SEGUENTI ISTRUZIONI; PERTANTO E' NECESSARIO CONSERVARLE.

EN **WARNING:**

THE SAFETY OF THIS FIXTURE IS GUARANTEED ONLY IF YOU COMPLY WITH THESE INSTRUCTIONS; REMEMBER TO CONSERVE IN A SAFE PLACE.

ES **ATENCIÓN:**

LA SEGURIDAD DEL APARATO SE GARANTIZA SOLO CUMPLIENDO CUIDADOSAMENTE LAS SIGUIENTES INSTRUCCIONES; POR ELLO, ES NECESARIO CONSERVARLAS.



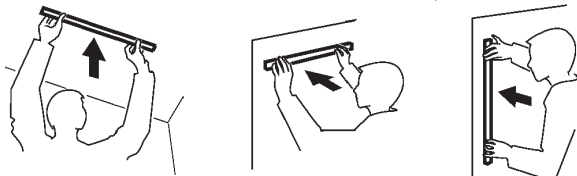
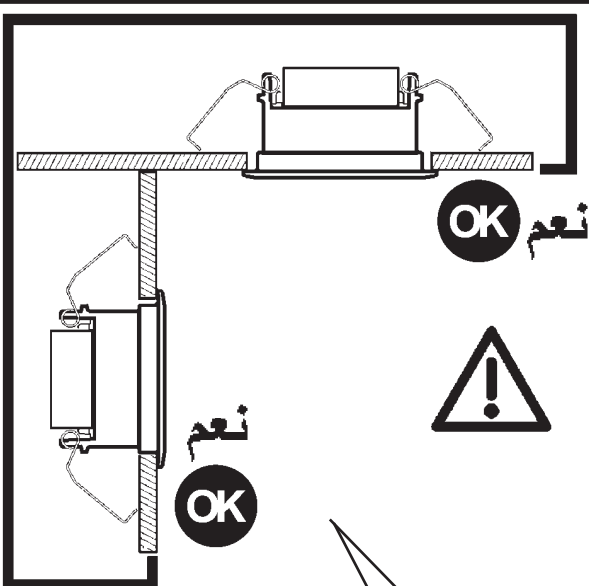
AR

ملاحظة: ملاحظة: أثناء تركيب نظام بحرص بالنظم السائدة المتعلقة بالشبكة الكهربائية.

IT N.B.: DURANTE L'INSTALLAZIONE DEL SISTEMA RISPETTARE SCRUPolosAMENTE LE NORME IMPIANTISTICHE VIGENTI.

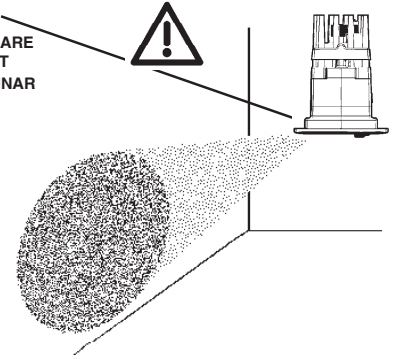
EN N.B.: WHEN INSTALLING THE SYSTEM STRICTLY COMPLY WITH ALL REGULATIONS ON INSTALLATION IN FORCE.

ES N.B.: DURANTE LA INSTALACIÓN DEL SISTEMA RESPETAR ESCRUPolosAMENTE LAS NORMAS DE INSTALACIÓN VIGENTES.



الصف art. MQ67 - MQ68 - MQ69 - MQ70 - MQ71 - MQ72
MQ73 - MQ74 - N327 - N328 - N329 - N330
N331 - N332 - N333 - N334 - P146 - P147
P148 - P149 - P150 - P151 - P152 - P153
P194 - P195 - P196 - P197 - P198 - P199
QD29 - QD30 - QD31 - QD32 - QD33 - QD34 - QD35 - QD36
QD37 - QD38 - QD39 - QD40 - QD41 - QD42 - QD43 - QD44
QD45 - QD46 - QD47 - QD48 - QD49 - QD50 - QD51 - QD52
QD53 - QD54 - QD55 - QD56 - QD57 - QD58

اتجاه النور
DIREZIONE DA ILLUMINARE
DIRECTION OF LIGHT
DIRECCIÓN PARA ILUMINAR



AR

ملاحظة: أجهزة غير قابلة للتغطية بمواد عازلة حرارياً.

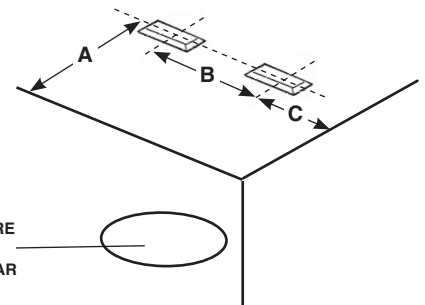
IT N.B.: Apparecchi non idonei ad essere coperti di materiale termicamente isolante

EN N.B.: Fixtures not suitable to be covered in thermally-insulating material.

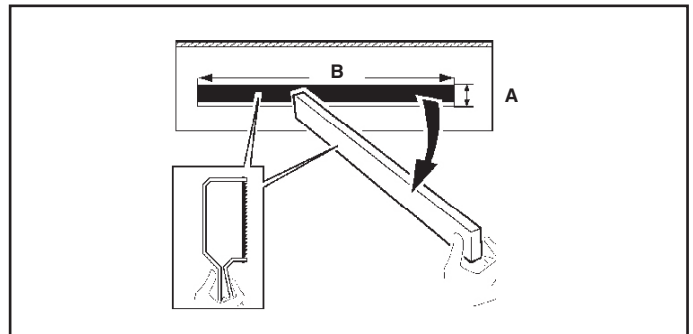
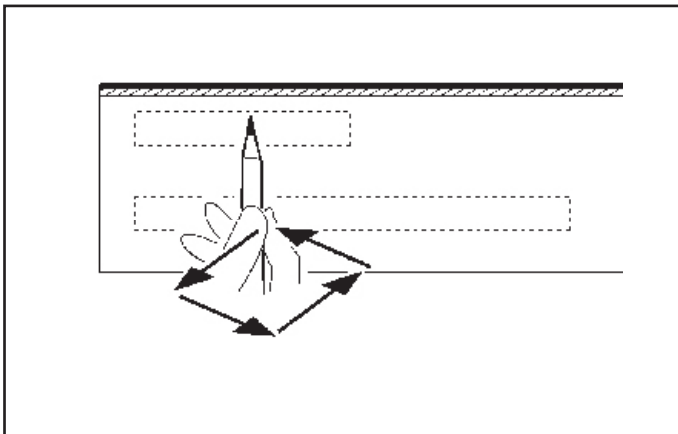
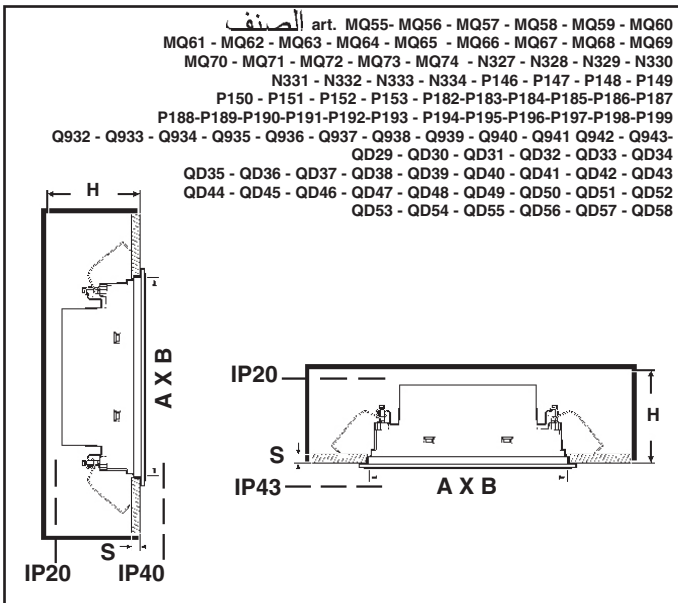
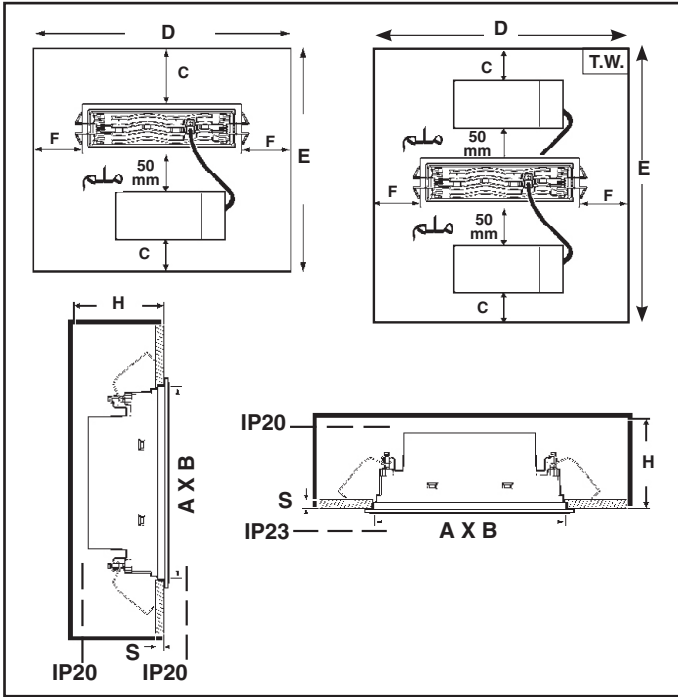
ES OBS! Utrustningen får inte täckas över med värmeisolerande material

الصف art. MQ67 - MQ68 - MQ69 - MQ70 - MQ71 - MQ72
MQ73 - MQ74 - N327 - N328 - N329 - N330 - N331 - N332 - N333 - N334
P146 - P147 - P148 - P149 - P150 - P151 - P152 - P153 - P194 - P195
P196 - P197 - P198 - P199 - QD29 - QD30 - QD31 - QD32 - QD33 - QD34
QD35 - QD36 - QD37 - QD38 - QD39 - QD40 - QD41 - QD42 - QD43
QD44 - QD45 - QD46 - QD47 - QD48 - QD49 - QD50 - QD51 - QD52
QD53 - QD54 - QD55 - QD56 - QD57 - QD58

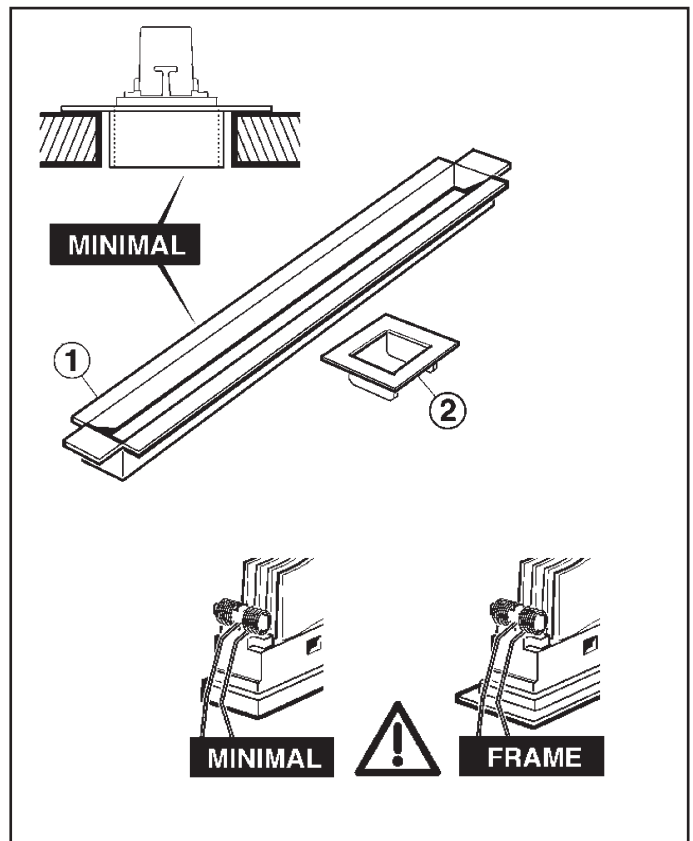
اتجاه النور
DIREZIONE DA ILLUMINARE
DIRECTION OF LIGHT
DIRECCIÓN PARA ILUMINAR

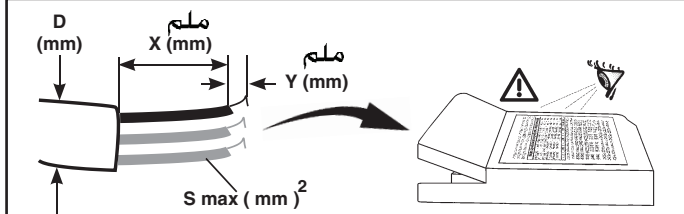
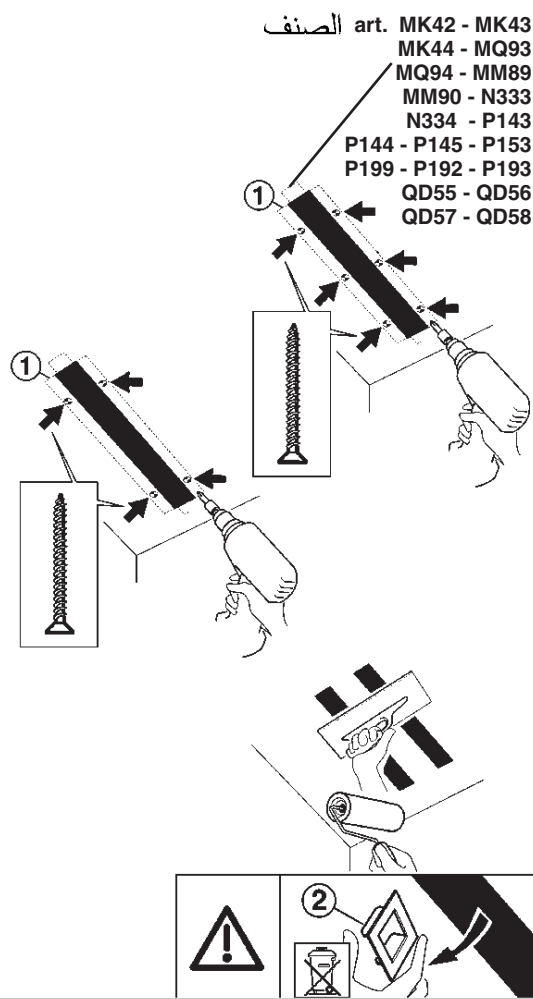
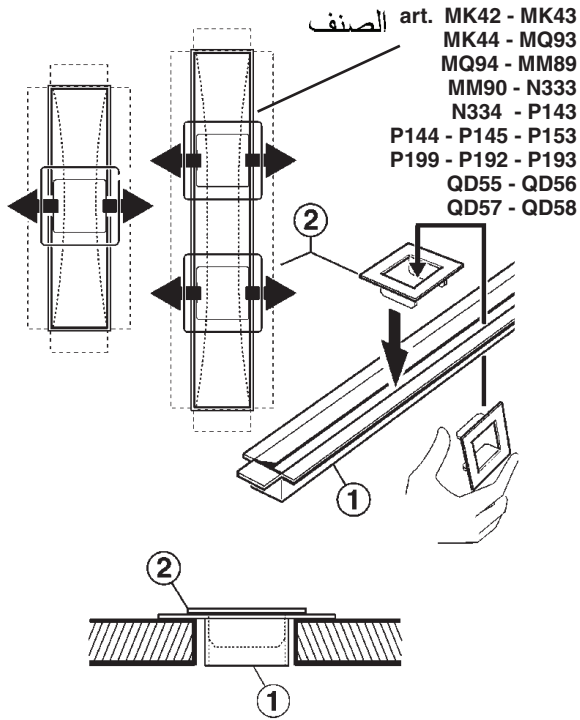


| الصنف ART. ملم | A mm | B mm | C mm |
|--|------|------|------|
| MQ67 - MQ68 - MQ69 - MQ70 - N327 - N328 - P194 N329 - N330 - P146 - P147 - P150 - P151 - P197 | 800 | 800 | 400 |
| MQ71 - MQ72 - N331 - N332 - P148 - P152 - P195 - P198 MQ73 - MQ74 - N333 - N334 - P149 - P153 - P196 - P199 | 1000 | 1000 | 500 |
| QD44-QD45-QD46-QD47-QD48-QD49-QD50 QD29-QD30-QD31-QD32-QD33-QD34-QD35 | 800 | 600 | 300 |
| QD51-QD52-QD53-QD54-QD36-Q37-QD38-QD39 | 1000 | 750 | 375 |
| QD55-QD56-QD57-QD58-QD40-QD41-QD42-QD43 | 1000 | 800 | 400 |

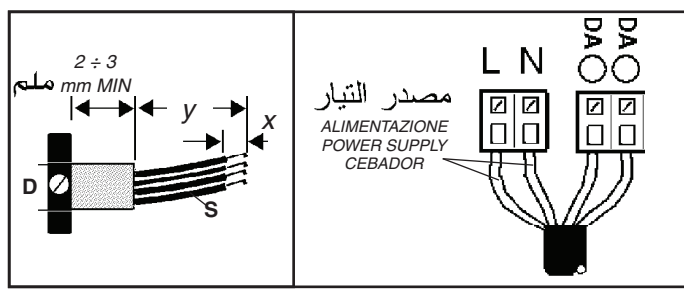
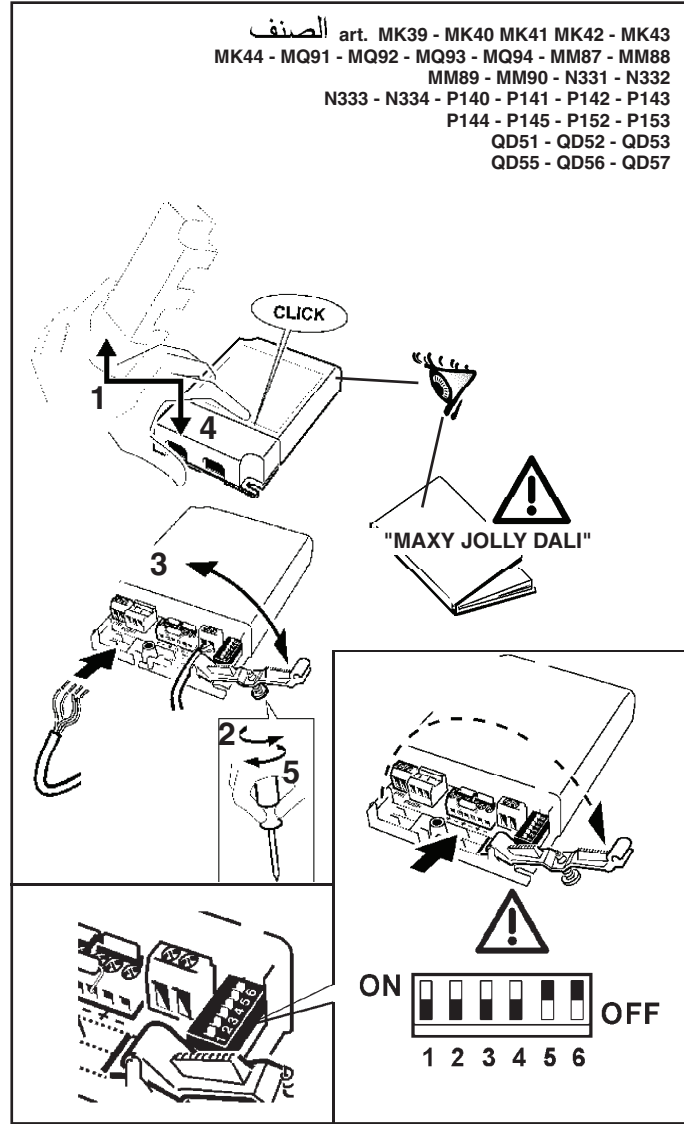


| الصنف ART. | A x B +2 mm -0 ملم | C mm | F mm | D mm | E mm | H mm | S mm |
|--|--------------------------|---------|---------|---------|---------|---------|---------|
| MK36-MK37-MK38-MQ86-MQ87 MQ88-MQ89-MQ90-MM85 MM86-N327-N328-N329- N330P137P138-P139-P150 P151-P197-QD44-QD45-QD46 QD47-QD48-QD49-QD50 | 35 x 139 | 60 | 60 | 260 | 290 | | |
| MK39-MK40-MK41-MQ91-MQ92 MM87-MM88-N331-N332 P140-P141-P142-P152-P198 QD50-QD51-QD52-QD53-QD54 | 35 x 271 | 170 | 115 | 500 | 500 | 12,5 | |
| MK42-MK43-MK44-MQ93-MQ94 MM89-MM90-N333-N334 P143-P144-P154-P153-P199 QD55-QD56-QD57-QD58 | 35 x 404 | 220 | 97 | 600 | 600 | | |
| MK49-MK50-MK51-Q932-MQ77 MQ78-MQ79-Q933-MQ80 MQ81-P182-P183-MQ55-MQ56 MQ57-Q934-MQ58-MQ59-MQ60 Q935-MQ67-MQ68-MQ69-P194 MQ70-MM77-MM78-Q936-P129 P130-P131-Q937-P146-P147 QD29-QD30-QD31-QD32-QD33 QD34-QD35 | 37 x 141 | 60 | 60 | 260 | 250 | 100 | |
| MK52-MK53-MK54-Q938-MQ82 MQ83-P184-P185-MQ61 MQ62-MQ63-Q939-MQ71-MQ72 MM79-Q940-MM80-P132-P133 P134-P148-QD36-QD37-QD38 QD39-QD40 | 37 x 274 | 185 | 115 | 500 | 500 | | 1 ÷ 25 |
| MK55-MK56-MK57-Q941-MQ84 MQ85-MQ64-P186-P187-MQ65 MQ66-MQ73-MQ74-MM81-MM82 Q942-P135-P136-P149-P181 P196-Q943-QD40-QD41 QD42-QD43 | 37 x 406 | 235 | 97 | 600 | 600 | | |





| | S mm ² | X mm | Y mm | D mm |
|------------------------|----------------------|---------|-----------|---------|
| PHILIPS XTANIUM LH | 0,5 - 1,5 | 30 - 40 | 8,5 - 9,5 | / |
| PHILIPS XTANIUM mini | 0,5 - 1,5 | 30 - 40 | 8,5 - 9,5 | / |
| OSRAM OTi DALI | 0,5 - 1,5 | 25 - 30 | 8 - 9 | 1,3 - 9 |
| TRIDONIC TALEXX LCA25 | 0,5 - 1,5 | 20 - 25 | 8,5 - 9,5 | 4,5 - 9 |
| TRIDONIC TALEXX LCBI 1 | 0,5 - 2,5 | 20 - 25 | 4 - 5 | 4 - 8 |
| TCI MINIJOLLY | 0,5 - 1,5 | 15 - 20 | 8,5 - 9,5 | 3 - 8 |
| TCI UNIVERSALE 20 | 0,5 - 1,5 | 15 - 20 | 8,5 - 9,5 | 3 - 8 |
| TCI JOLLY DALI | 0,5 - 1,5 | 30 | 8,5 - 9,5 | 3 - 8 |



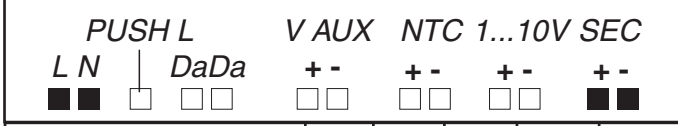
AR للتوصيل بالكهرباء، يرجى الرجوع إلى العلامة المتواجدة على وحدة التغذية.

IT Per il collegamento elettrico fare riferimento alla marcatura dell'alimentatore.

EN Refer to the marking on the power unit for the electrical connection.

ES Para la conexión eléctrica hacer referencia a las informaciones marcadas en el alimentador.

| | D mm Ø | S mm ² | Y mm | X mm |
|-------------------------|--------------|----------------------|---------|-----------|
| L N " + " " - " | 3 ÷ 8 | 0,5 ÷ 2,5 | 30 | 5,5 ÷ 6,5 |
| 1...10 V NTC VAUX | | 0,2 ÷ 1,5 | 30 | 4,5 ÷ 5,5 |
| PUSH L Da Da | | | 30 | 8,5 ÷ 9,5 |



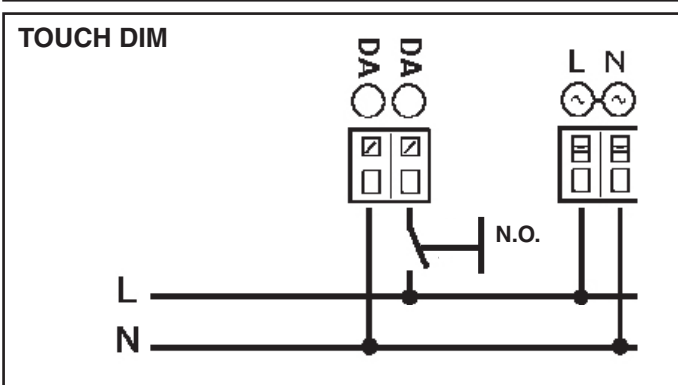
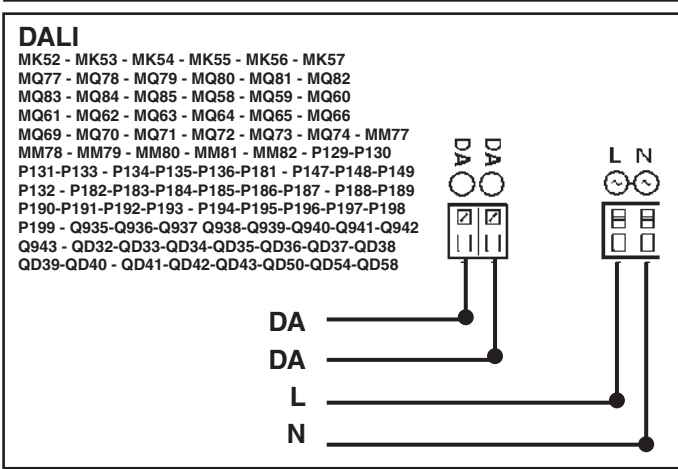
| DIP SWITCH position | 1 | 2 | 3 | 4 | 5 | 6 |
|-----------------------|---|----|----|----|----|----|
| 25W 350mA | - | - | - | - | - | - |
| 35W 500mA | - | - | - | - | - | ON |
| 39W 550mA | - | - | - | - | ON | - |
| 46W 650mA | - | - | ON | - | - | ON |
| 50W 700mA | - | - | - | - | ON | ON |
| 54W 750mA | - | - | - | ON | ON | - |
| 60W 850mA | - | ON | - | - | - | ON |
| 60W 900mA | - | - | - | ON | ON | ON |
| 60W 1000mA | - | ON | ON | - | - | ON |
| 60W 1050mA | - | - | ON | ON | ON | ON |

AR في حالة منتجات الفئة الثانية، لا تقم بتوصيل سلك تأريض السلامة إذا كان موجودا على وحدة التغذية بالطاقة.

IT Nel caso di prodotti in classe seconda, non collegare l'eventuale terra di sicurezza presente sull'alimentatore.

EN In the case of second-class products, do not connect any safety grounding to the power supply.

ES En los productos de segunda clase, no conectar la toma de tierra de seguridad incluida en el alimentador.



AR التجهيزات المزودة بكابلات رقمية يمكن وضع مخفضات لها بإضافة تجهيزات DALI أو مفتاح مضبوط على الوضع عامل عادة (N.O.) والذي يتم توصيله كما موضح في المخطط.

IT I dispositivi con cablaggio digitale possono essere dimmerati con dispositivi DALI o con pulsante normalmente aperto (N.O.) da collegare come da schema.

EN Devices with digital control gear may be dimmed using DALI devices or a normally-open button (N.O.) to be connected as shown in the diagram.

ES Los dispositivos con cableado digital pueden regularse con dispositivos DALI o con un interruptor de botón normalmente abierto (N.O.) que se conecta según ilustrado en el esquema.

AR يمكن أن يتسبب التحكم في منتجات "دالي" المختلفة عن طريق الأزرار ، (مثل الأزرار : "التش - ديم"، "سويتش - ديم"، "بوش - ديم"، دايركت - ديم"، الخ) ، في حدوث مشاكل تتعلق بعملية التزامن بين هذه الأزرار. وإن كان من الممكن تجنب مثل هذه المشاكل، وذلك عن طريق تزويد بعض الأجهزة الإضافية. ندعوكم للاتصال المباشر بالتركة؛ وذلك للحصول على أكبر قدر من المعلومات.

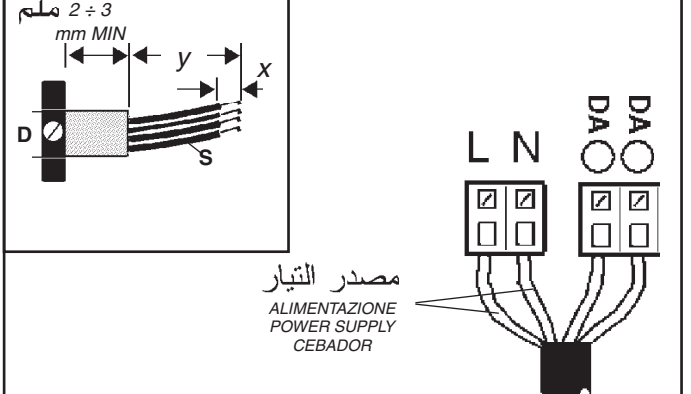
IT Pilotare diversi prodotti DALI tramite pulsante (es: Touch-dim, Switch-dim, Push-dim, Direct-dim, etc.) potrebbe causare dei problemi di sincronizzazione tra gli stessi. È possibile ovviare a questo problema dotandosi di dispositivi aggiuntivi. Per maggiori informazioni vi invitiamo a contattarci direttamente.

EN Controlling different DALI products through buttons (e.g.: Touch-dim, Switch-dim, Push-dim, Direct-dim, etc.) may lead to product synchronisation problems. This problem can be overcome by using additional devices. For further information, please contact us directly.

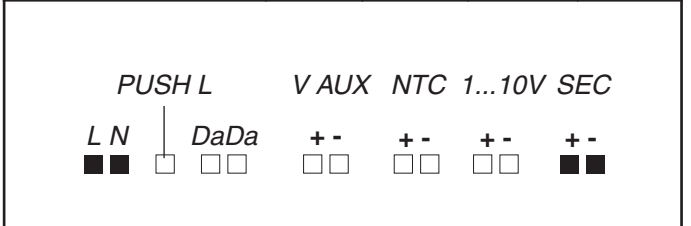
ES El mando de varios productos DALI por tecla (ej: Touch-dim, Switch-dim, Push-dim, Direct-dim, etc.) podría causar problemas de sincronización entre ellos. Es posible prevenir este problema utilizando dispositivos adicionales. Para más información, contacte directamente con nosotros.

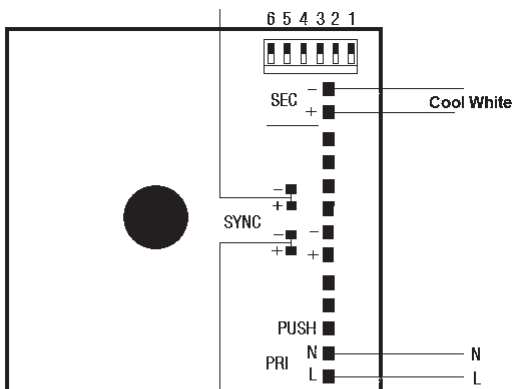
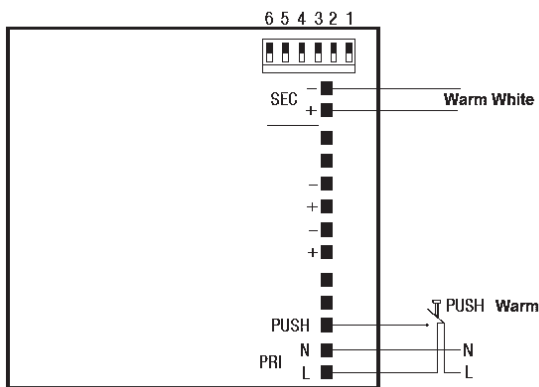
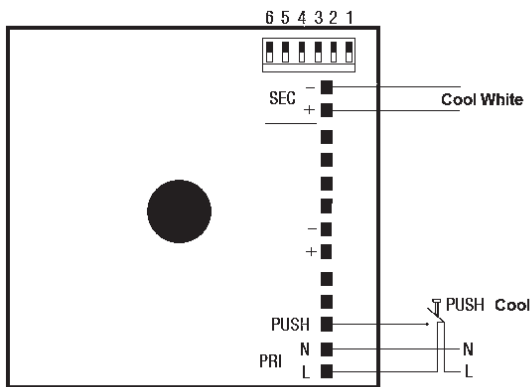
TUNABLE WHITE VERSION

TCI MAXIJOLLY DALI art. P182-P183-P184-P185-P186-P187
 P188-P189-P190-P191-P192-P193
 P194-P195-P196-P197-P198-P199
 QD35 - QD39 - QD43 - QD50
 QD54 - QD58

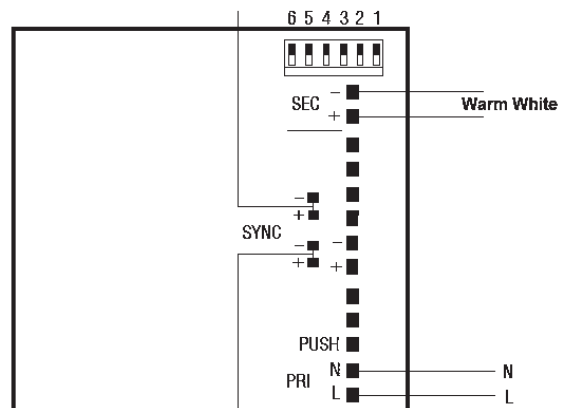
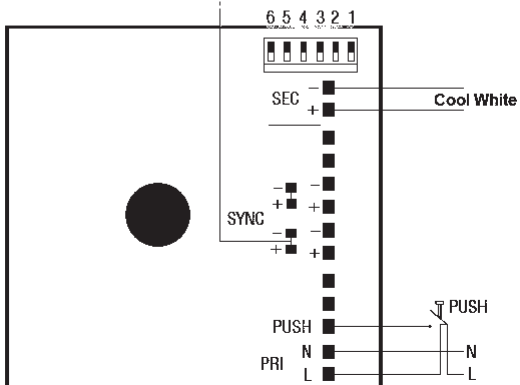


| | D mm Ø | S mm ² | Y mm | X mm |
|-------------------------|--------------|----------------------|---------|-----------|
| L N " + " " - " | 3 ÷ 8 | 0,5 ÷ 2,5 | 30 | 5,5 ÷ 6,5 |
| 1...10 V NTC VAUX | | 0,2 ÷ 1,5 | 30 | 4,5 ÷ 5,5 |
| PUSH L Da Da | | | 30 | 8,5 ÷ 9,5 |

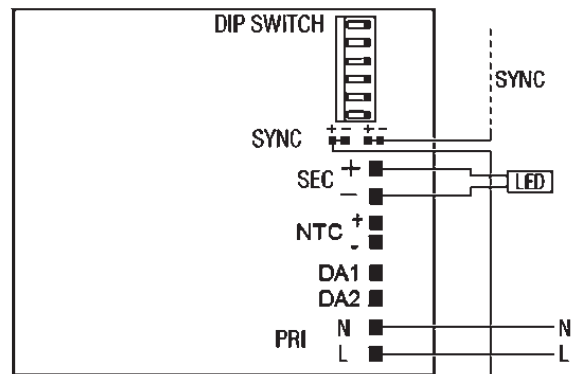
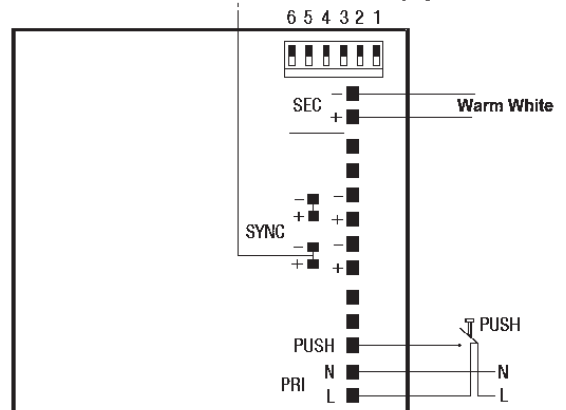




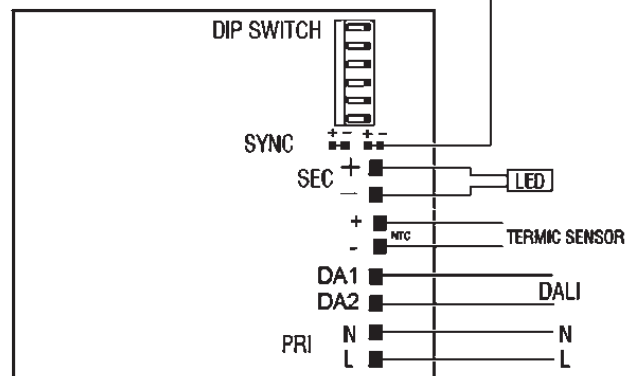
Max. 10 alimentatori in serie
Max. 10 drivers in looping connection



Max. 10 alimentatori in serie
Max. 10 drivers in looping connection



Max. 10 drivers in looping connection



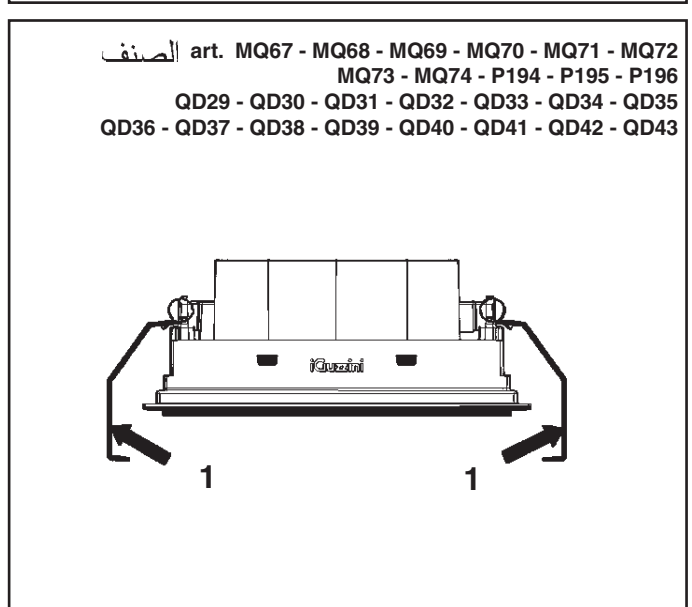
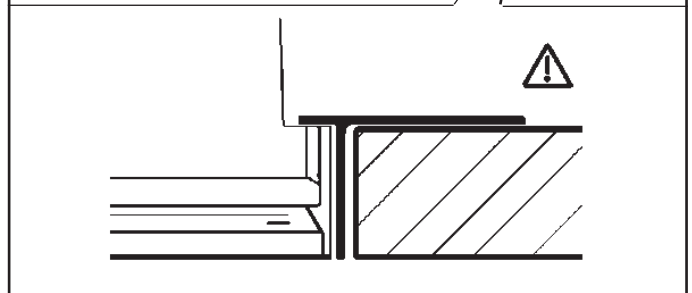
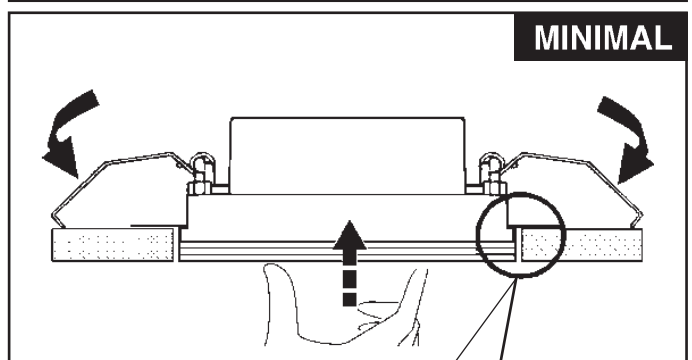
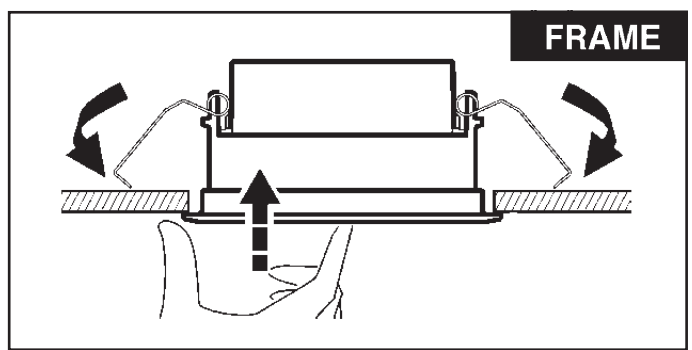
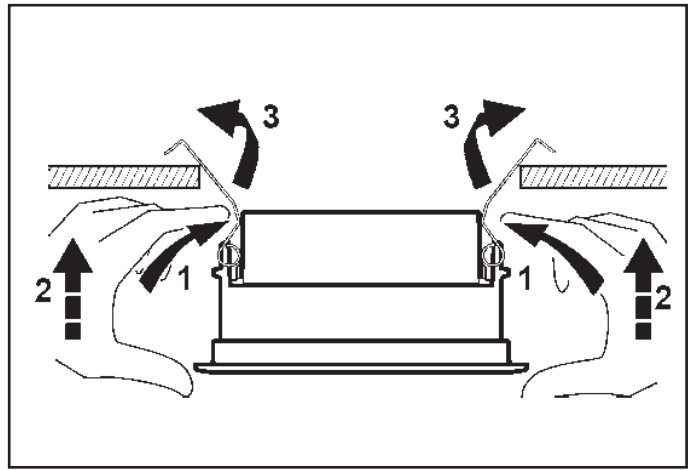
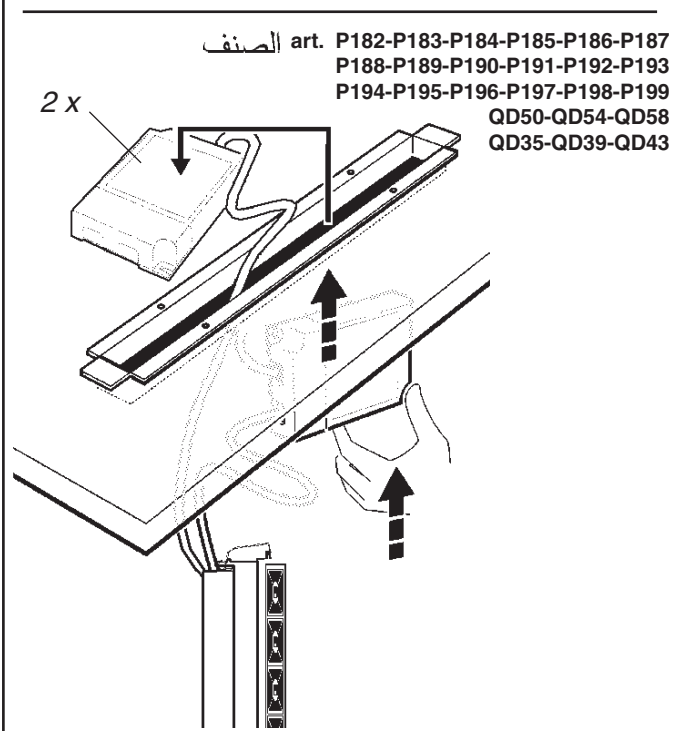
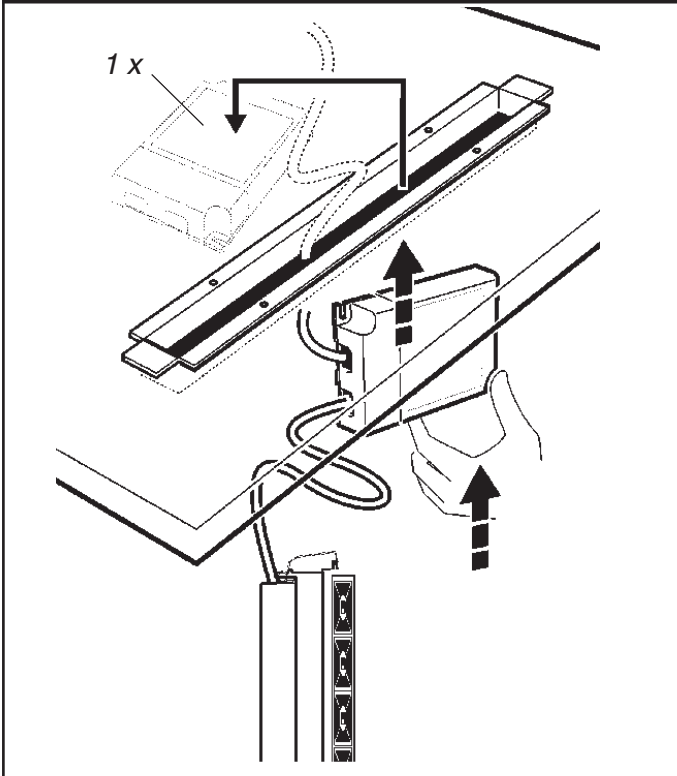
| 110...120V | 220...240V | SEC | 1 | 2 | 3 | 4 | 5 | 6 | |
|------------|------------|--------|----|----|----|----|------|----|----|
| 15W | 17W | 350 mA | - | - | - | - | - | - | NO |
| 15W | 24W | 500 mA | - | - | - | - | - | ON | NO |
| 15W | 25W | 550 mA | - | - | - | - | ON | - | NO |
| 15W | 32W | 700 mA | - | - | - | - | ONON | - | OK |
| 9W | 9W | 10 V | - | - | ON | ON | ONON | - | NO |
| 10W | 10W | 12 V | - | ON | - | ON | ONON | - | NO |
| 15W | 20W | 24 V | ON | - | - | ON | ONON | - | NO |

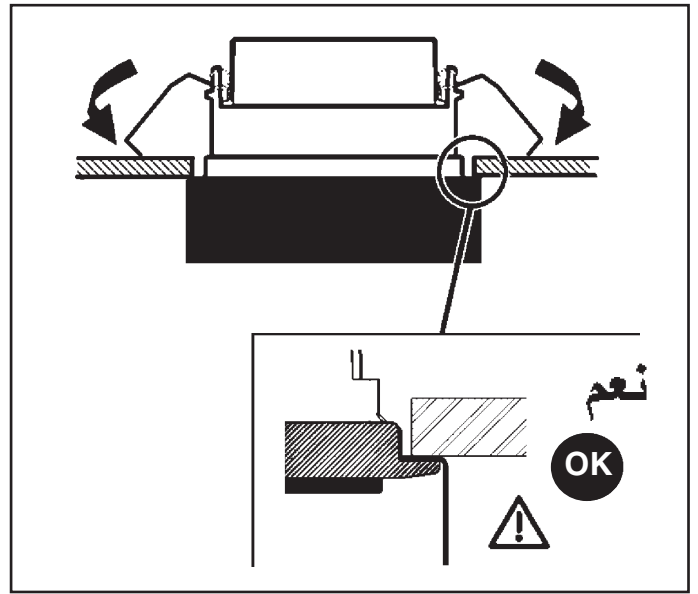
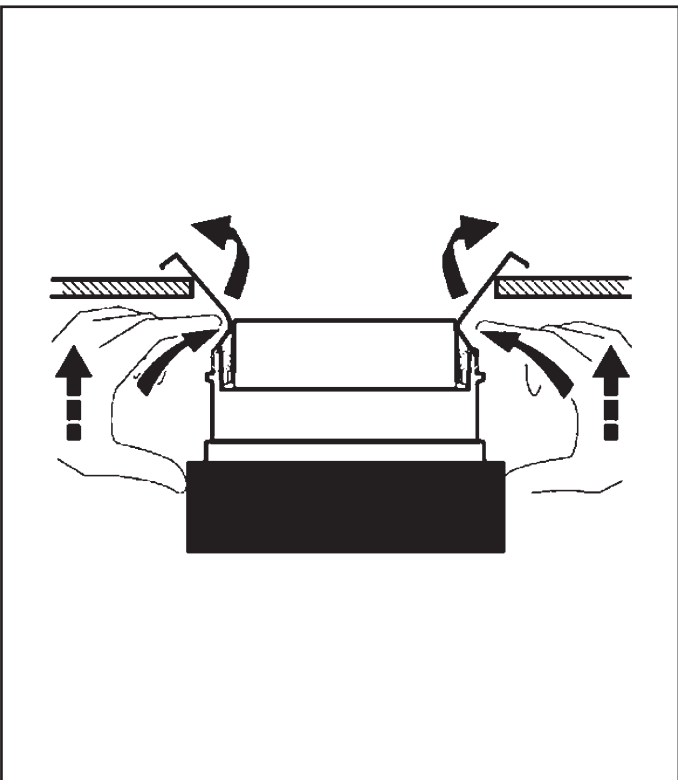
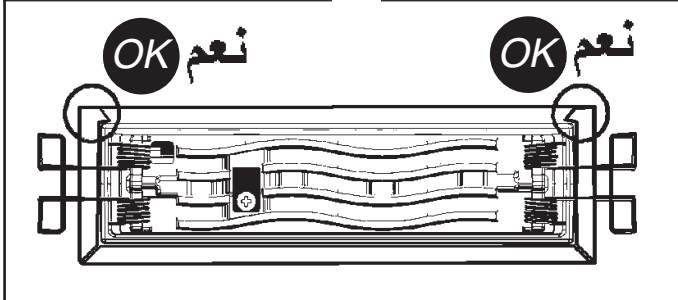
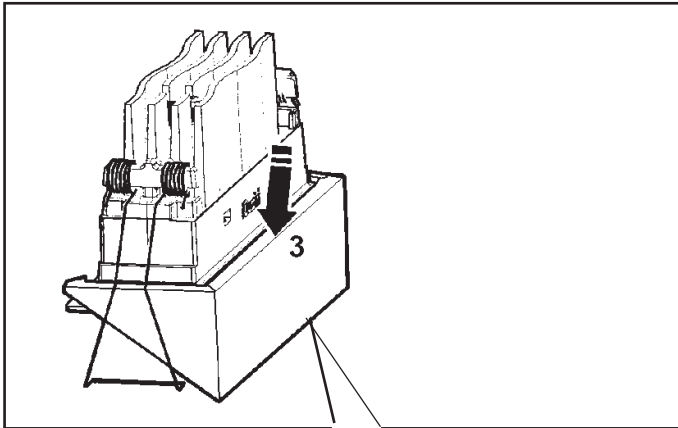
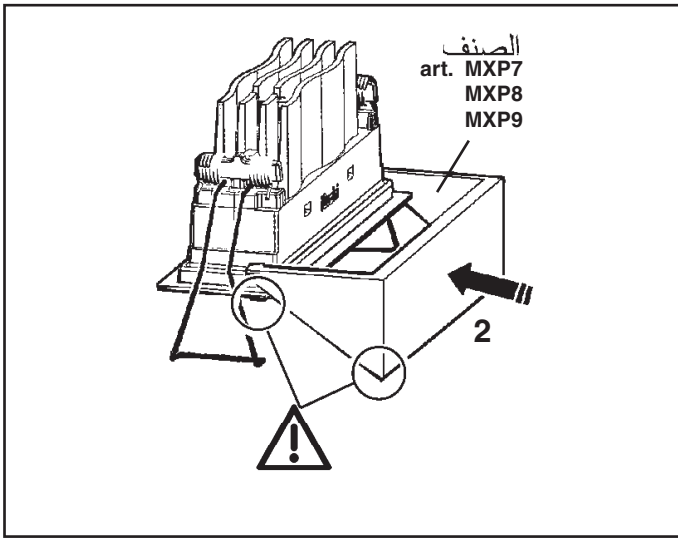
AR نوع PWM الذي يتم التحكم فيه من خلال إشارة DALI. موصلات لكي يتم تزأمن أكثر من وحدة تغذية مغايرة لـ DALI (1 رئيسي + 9 تابعين بحد أقصى).

IT Tipo PWM comandata da segnale DALI. Connettori per sincronizzazione più alimentatori non DALI (1 master + 9 slaves max).

EN PWM controlled by DALI signal. Header for other non-DALI power supplier synchronization (1 master + 9 slaves max.).

ES Tipo PWM controlada por señal DALI. Conectores para sincronización de alimentadores múltiples no Dali (1 master + 9 slaves max).





AR **تنبيه:** لاستبدال الضوء LED اتصل بشركة iGuzzini

IT N.B.: Per la sostituzione del LED contattare l'azienda iGuzzini.

EN N.B.: For information on LED replacement please contact iGuzzini.

ES NOTA: Para sustituir el LED llame a la empresa iGuzzini.



AR يجب ألا يتم استبدال مصدر الضوء المستخدم في هذا الجهاز؛ إلا بواسطة الشركة المصنعة أو بواسطة أفراد مؤهلين.

IT La sorgente luminosa inserita in questo apparecchio deve essere sostituita solo dal fabbricante o da personale qualificato.

EN Have the light source used in this luminaire replaced only by the manufacturer or qualified staff.

ES La fuente luminosa utilizada en este aparato debe sustituirse exclusivamente por el fabricante o personal especializado.

| 1.154.586.05 ISO6774/09 | iGuzzini | fattore di potenza power factor facteur de puissance Leistungsfaktor vermogensfactor factor de potencia effektfaktor effektfaktor effektfaktor фактор мощности 功率因数 | corrente assorbita absorbed current courant absorbé Stromaufnahme stroomopname corriente absorbida absorberet strøm absorbert strøm tillförd ström поглощаемая мощность 电源电流 |
|---|-----------------|---|---|
| ART. | λ | A | A |
| MK36 - N327-QD44 | 0,89 | 0,063 | |
| MK37 - MK38 - N328 - P150-QD45-QD46 | 0,89 | 0,063 | |
| MK39 - N331-QD51 | 0,94 | 0,129 | |
| MK40 - MK41 - MQ91 - MQ92 - P140 - P141 | 0,94 | 0,129 | |
| MM87 - MM88 - N332 - P142 - P152-QD52-QD53 | | | |
| MK42 - N333-QD55 | 0,97 | 0,175 | |
| MK43 - MK44 - MQ93 - MQ94 - P143 - P144 | | | |
| MM89 - MM90 - N334 - P145 - P153-QD56-QD57 | 0,97 | 0,175 | |
| MK49 - MQ55 - MQ56 - MQ57 - Q932 | 0,89 | 0,063 | |
| MK50-MK51-MQ67-MQ68-P146-Q933-Q934-QD29-QD30-QD31 | 0,89 | 0,063 | |
| MK52 - MQ61 - MQ62 - MQ63-Q938 | 0,98 | 0,127 | |
| MK53 - MK54 - MQ82 - MQ83-Q939 | | | |
| MM79 - MM80 - P132 - P133 - P134-Q940 | 0,98 | 0,127 | |
| MQ71 - MQ72 - P148-QD36-QD37-QD38 | 0,98 | 0,127 | |
| MK55 - MQ64 - MQ65 - MQ66-Q941 | 0,96 | 0,177 | |
| MK56 - MK57 - MQ84 - MQ85 - P135-Q942 | 0,96 | 0,177 | |
| MM81 - MM82 - P136 - P181-Q943 | | | |
| MQ73 - MQ74 - P149-QD40-QD41-QD42 | 0,96 | 0,177 | |
| MQ86 - N329-QD47 | 0,95 | 0,068 | |
| MQ87 - MQ88 - N330 - P137 - P151-QD48-QD49 | 0,95 | 0,068 | |
| MQ89 - MQ90 - MM85 - MM86 - P138 - P139 | 0,95 | 0,068 | |
| MQ77 - MQ58 - MQ59 - MQ60-Q935 | 0,94 | 0,062 | |
| MQ69 - MQ70 - P147-QD32-QD33-QD34 | 0,94 | 0,062 | |
| MQ78 - MQ79 - MM77 - MM78 - P129-Q936-Q937 | 0,94 | 0,062 | |
| MQ80 - P130 - P131 | 0,94 | 0,062 | |
| MQ81 | 0,94 | 0,062 | |
| P182-P183-P188-P194-P197-QD35-QD50 | 0,7 | 0,103 | |
| P184-P185-P190-P191-P195-P198-QD39-QD54 | 0,8 | 0,140 | |
| P186-P187-P192-P193-P196-P199-QD43-QD58 | 0,87 | 0,172 | |

| 1.154.586.05 ISO6774/09 | iGuzzini | fattore di potenza power factor facteur de puissance Leistungsfaktor vermogensfactor factor de potencia effektfaktor effektfaktor effektfaktor фактор мощности 功率因数 | corrente assorbita absorbed current courant absorbé Stromaufnahme stroomopname corriente absorbida absorberet strøm absorbert strøm tillförd ström поглощаемая мощность 电源电流 |
|---|-----------------|---|---|
| ART. | λ | A | A |
| MK36 - N327-QD44 | 0,89 | 0,063 | |
| MK37 - MK38 - N328 - P150-QD45-QD46 | 0,89 | 0,063 | |
| MK39 - N331-QD51 | 0,94 | 0,129 | |
| MK40 - MK41 - MQ91 - MQ92 - P140 - P141 | 0,94 | 0,129 | |
| MM87 - MM88 - N332 - P142 - P152-QD52-QD53 | | | |
| MK42 - N333-QD55 | 0,97 | 0,175 | |
| MK43 - MK44 - MQ93 - MQ94 - P143 - P144 | | | |
| MM89 - MM90 - N334 - P145 - P153-QD56-QD57 | 0,97 | 0,175 | |
| MK49 - MQ55 - MQ56 - MQ57 - Q932 | 0,89 | 0,063 | |
| MK50-MK51-MQ67-MQ68-P146-Q933-Q934-QD29-QD30-QD31 | 0,89 | 0,063 | |
| MK52 - MQ61 - MQ62 - MQ63-Q938 | 0,98 | 0,127 | |
| MK53 - MK54 - MQ82 - MQ83-Q939 | | | |
| MM79 - MM80 - P132 - P133 - P134-Q940 | 0,98 | 0,127 | |
| MQ71 - MQ72 - P148-QD36-QD37-QD38 | 0,98 | 0,127 | |
| MK55 - MQ64 - MQ65 - MQ66-Q941 | 0,96 | 0,177 | |
| MK56 - MK57 - MQ84 - MQ85 - P135-Q942 | 0,96 | 0,177 | |
| MM81 - MM82 - P136 - P181-Q943 | | | |
| MQ73 - MQ74 - P149-QD40-QD41-QD42 | 0,96 | 0,177 | |
| MQ86 - N329-QD47 | 0,95 | 0,068 | |
| MQ87 - MQ88 - N330 - P137 - P151-QD48-QD49 | 0,95 | 0,068 | |
| MQ89 - MQ90 - MM85 - MM86 - P138 - P139 | 0,95 | 0,068 | |
| MQ77 - MQ58 - MQ59 - MQ60-Q935 | 0,94 | 0,062 | |
| MQ69 - MQ70 - P147-QD32-QD33-QD34 | 0,94 | 0,062 | |
| MQ78 - MQ79 - MM77 - MM78 - P129-Q936-Q937 | 0,94 | 0,062 | |
| MQ80 - P130 - P131 | 0,94 | 0,062 | |
| MQ81 | 0,94 | 0,062 | |
| P182-P183-P188-P194-P197-QD35-QD50 | 0,7 | 0,103 | |
| P184-P185-P190-P191-P195-P198-QD39-QD54 | 0,8 | 0,140 | |
| P186-P187-P192-P193-P196-P199-QD43-QD58 | 0,87 | 0,172 | |

| 1.154.586.05 ISO6774/09 | iGuzzini | fattore di potenza power factor facteur de puissance Leistungsfaktor vermogensfactor factor de potencia effektfaktor effektfaktor effektfaktor фактор мощности 功率因数 | corrente assorbita absorbed current courant absorbé Stromaufnahme stroomopname corriente absorbida absorberet strøm absorbert strøm tillförd ström поглощаемая мощность 电源电流 |
|---|-----------------|---|---|
| ART. | λ | A | A |
| MK36 - N327-QD44 | 0,89 | 0,063 | |
| MK37 - MK38 - N328 - P150-QD45-QD46 | 0,89 | 0,063 | |
| MK39 - N331-QD51 | 0,94 | 0,129 | |
| MK40 - MK41 - MQ91 - MQ92 - P140 - P141 | 0,94 | 0,129 | |
| MM87 - MM88 - N332 - P142 - P152-QD52-QD53 | | | |
| MK42 - N333-QD55 | 0,97 | 0,175 | |
| MK43 - MK44 - MQ93 - MQ94 - P143 - P144 | | | |
| MM89 - MM90 - N334 - P145 - P153-QD56-QD57 | 0,97 | 0,175 | |
| MK49 - MQ55 - MQ56 - MQ57 - Q932 | 0,89 | 0,063 | |
| MK50-MK51-MQ67-MQ68-P146-Q933-Q934-QD29-QD30-QD31 | 0,89 | 0,063 | |
| MK52 - MQ61 - MQ62 - MQ63-Q938 | 0,98 | 0,127 | |
| MK53 - MK54 - MQ82 - MQ83-Q939 | | | |
| MM79 - MM80 - P132 - P133 - P134-Q940 | 0,98 | 0,127 | |
| MQ71 - MQ72 - P148-QD36-QD37-QD38 | 0,98 | 0,127 | |
| MK55 - MQ64 - MQ65 - MQ66-Q941 | 0,96 | 0,177 | |
| MK56 - MK57 - MQ84 - MQ85 - P135-Q942 | 0,96 | 0,177 | |
| MM81 - MM82 - P136 - P181-Q943 | | | |
| MQ73 - MQ74 - P149-QD40-QD41-QD42 | 0,96 | 0,177 | |
| MQ86 - N329-QD47 | 0,95 | 0,068 | |
| MQ87 - MQ88 - N330 - P137 - P151-QD48-QD49 | 0,95 | 0,068 | |
| MQ89 - MQ90 - MM85 - MM86 - P138 - P139 | 0,95 | 0,068 | |
| MQ77 - MQ58 - MQ59 - MQ60-Q935 | 0,94 | 0,062 | |
| MQ69 - MQ70 - P147-QD32-QD33-QD34 | 0,94 | 0,062 | |
| MQ78 - MQ79 - MM77 - MM78 - P129-Q936-Q937 | 0,94 | 0,062 | |
| MQ80 - P130 - P131 | 0,94 | 0,062 | |
| MQ81 | 0,94 | 0,062 | |
| P182-P183-P188-P194-P197-QD35-QD50 | 0,7 | 0,103 | |
| P184-P185-P190-P191-P195-P198-QD39-QD54 | 0,8 | 0,140 | |
| P186-P187-P192-P193-P196-P199-QD43-QD58 | 0,87 | 0,172 | |

| 1.154.586.05 ISO6774/09 | iGuzzini | fattore di potenza power factor facteur de puissance Leistungsfaktor vermogensfactor factor de potencia effektfaktor effektfaktor effektfaktor фактор мощности 功率因数 | corrente assorbita absorbed current courant absorbé Stromaufnahme stroomopname corriente absorbida absorberet strøm absorbert strøm tillförd ström поглощаемая мощность 电源电流 |
|---|-----------------|---|---|
| ART. | λ | A | A |
| MK36 - N327-QD44 | 0,89 | 0,063 | |
| MK37 - MK38 - N328 - P150-QD45-QD46 | 0,89 | 0,063 | |
| MK39 - N331-QD51 | 0,94 | 0,129 | |
| MK40 - MK41 - MQ91 - MQ92 - P140 - P141 | 0,94 | 0,129 | |
| MM87 - MM88 - N332 - P142 - P152-QD52-QD53 | | | |
| MK42 - N333-QD55 | 0,97 | 0,175 | |
| MK43 - MK44 - MQ93 - MQ94 - P143 - P144 | | | |
| MM89 - MM90 - N334 - P145 - P153-QD56-QD57 | 0,97 | 0,175 | |
| MK49 - MQ55 - MQ56 - MQ57 - Q932 | 0,89 | 0,063 | |
| MK50-MK51-MQ67-MQ68-P146-Q933-Q934-QD29-QD30-QD31 | 0,89 | 0,063 | |
| MK52 - MQ61 - MQ62 - MQ63-Q938 | 0,98 | 0,127 | |
| MK53 - MK54 - MQ82 - MQ83-Q939 | | | |
| MM79 - MM80 - P132 - P133 - P134-Q940 | 0,98 | 0,127 | |
| MQ71 - MQ72 - P148-QD36-QD37-QD38 | 0,98 | 0,127 | |
| MK55 - MQ64 - MQ65 - MQ66-Q941 | 0,96 | 0,177 | |
| MK56 - MK57 - MQ84 - MQ85 - P135-Q942 | 0,96 | 0,177 | |
| MM81 - MM82 - P136 - P181-Q943 | | | |
| MQ73 - MQ74 - P149-QD40-QD41-QD42 | 0,96 | 0,177 | |
| MQ86 - N329-QD47 | 0,95 | 0,068 | |
| MQ87 - MQ88 - N330 - P137 - P151-QD48-QD49 | 0,95 | 0,068 | |
| MQ89 - MQ90 - MM85 - MM86 - P138 - P139 | 0,95 | 0,068 | |
| MQ77 - MQ58 - MQ59 - MQ60-Q935 | 0,94 | 0,062 | |
| MQ69 - MQ70 - P147-QD32-QD33-QD34 | 0,94 | 0,062 | |
| MQ78 - MQ79 - MM77 - MM78 - P129-Q936-Q937 | 0,94 | 0,062 | |
| MQ80 - P130 - P131 | 0,94 | 0,062 | |
| MQ81 | 0,94 | 0,062 | |
| P182-P183-P188-P194-P197-QD35-QD50 | 0,7 | 0,103 | |
| P184-P185-P190-P191-P195-P198-QD39-QD54 | 0,8 | 0,140 | |
| P186-P187-P192-P193-P196-P199-QD43-QD58 | 0,87 | 0,172 | |

2.510.009.00
IS10168/00

iGuzzini

- I** N.B.: Per la sostituzione del LED contattare l'azienda iGuzzini.
GB N.B.: For information on LED replacement please contact iGuzzini.
F N.B.: Pour procéder au remplacement de la LED, adressez-vous à la société iGuzzini...
D N.B.: Bezüglich des Austausches der LED kontaktieren Sie bitte die Firma iGuzzini.
NL N.B.: Voor het vervangen van de LED neemt u contact op met het bedrijf iGuzzini.
E NOTA: Para sustituir el LED llame a la empresa iGuzzini.
DK N.B.: For udskiftning af lysdioden, skal man kontakte iGuzzini.
N N.B.: For informasjon om skifte av LED, vennligst ta kontakt med iGuzzini.
S OBS! För byte av lysdioden, kontakta företaget iGuzzini.
RUS ПРИМЕЧАНИЕ: Для замены СИДов обращайтесь в компанию iGuzzini.
CN 注意：如需LED更换的信息，请联系iGuzzini。



- I** Non fissare la sorgente luminosa durante il suo funzionamento.
GB Do not stare at the operating lighting source
F Ne pas fixer la source lumineuse lorsqu'elle est allumée.
D Die Lichtquelle nicht über längere Zeit mit dem Blick fixieren.
NL Bevestig de lichtbron niet terwijl deze in werking is.
E No mire directamente a la fuente luminosa durante el funcionamiento.
DK Fastgør ikke lyskilden under dens drift.
N Se ikke direkte på lyskilden når den er i funksjon.
S Fäst inte ljuskällan medan den är i funktion
RUS Не смотрите на источник света во время его функционирования
CN 请勿注视亮着的光源。

- I** L'apparecchio dovrebbe essere posizionato in modo che non sia prevista un'osservazione prolungata dell'apparecchio ad una distanza inferiore di 0,5 m.
GB The luminaire should be positioned so that prolonged staring into the luminaire at a distance closer than 0,5 m is not expected.
FR Il faudrait placer l'appareil de manière à ce qu'aucune observation prolongée de l'appareil ne soit possible à moins de 0,5 m de distance
D Das Gerät so positionieren, dass der Anwender nicht über längere Zeit aus weniger als 0,5 m Abstand angestrahlt wird.
NL Het apparaat moet zodanig geplaatst worden dat er geen langdurige observatie van het apparaat te voorzien is op een afstand van minder dan 0,5 m
E El aparato debe emplazarse de manera tal que la observación prolongada se realice a una distancia de al menos 0,5 m.
DK Apparatet skal placeres på et sted, så der ikke kræves en forlængerledning, der er længere end 0,5 meter
N Apparatet bør plasseres slik at man ikke behøver å se på det i lengre tid på mindre avstand enn 0,5 m
S Apparatet ska placeras så att det inte är möjligt att titta in i den under en längre tid på ett avstånd kortare än 0,5 m
RUS Прибор следует установить так, чтобы не смотреть на него продолжительное время, если расстояние не достигает 0,5 м.
CN 灯具应按照该种方式安置，以确保其在 0,5 米以内的距离中可以长时间地不被发现

2.510.009.00
IS10168/00

iGuzzini

- I** N.B.: Per la sostituzione del LED contattare l'azienda iGuzzini.
GB N.B.: For information on LED replacement please contact iGuzzini.
F N.B.: Pour procéder au remplacement de la LED, adressez-vous à la société iGuzzini...
D N.B.: Bezüglich des Austausches der LED kontaktieren Sie bitte die Firma iGuzzini.
NL N.B.: Voor het vervangen van de LED neemt u contact op met het bedrijf iGuzzini.
E NOTA: Para sustituir el LED llame a la empresa iGuzzini.
DK N.B.: For udskiftning af lysdioden, skal man kontakte iGuzzini.
N N.B.: For informasjon om skifte av LED, vennligst ta kontakt med iGuzzini.
S OBS! För byte av lysdioden, kontakta företaget iGuzzini.
RUS ПРИМЕЧАНИЕ: Для замены СИДов обращайтесь в компанию iGuzzini.
CN 注意：如需LED更换的信息，请联系iGuzzini。



- I** Non fissare la sorgente luminosa durante il suo funzionamento.
GB Do not stare at the operating lighting source
F Ne pas fixer la source lumineuse lorsqu'elle est allumée.
D Die Lichtquelle nicht über längere Zeit mit dem Blick fixieren.
NL Bevestig de lichtbron niet terwijl deze in werking is.
E No mire directamente a la fuente luminosa durante el funcionamiento.
DK Fastgør ikke lyskilden under dens drift.
N Se ikke direkte på lyskilden når den er i funksjon.
S Fäst inte ljuskällan medan den är i funktion
RUS Не смотрите на источник света во время его функционирования
CN 请勿注视亮着的光源。

- I** L'apparecchio dovrebbe essere posizionato in modo che non sia prevista un'osservazione prolungata dell'apparecchio ad una distanza inferiore di 0,5 m.
GB The luminaire should be positioned so that prolonged staring into the luminaire at a distance closer than 0,5 m is not expected.
FR Il faudrait placer l'appareil de manière à ce qu'aucune observation prolongée de l'appareil ne soit possible à moins de 0,5 m de distance
D Das Gerät so positionieren, dass der Anwender nicht über längere Zeit aus weniger als 0,5 m Abstand angestrahlt wird.
NL Het apparaat moet zodanig geplaatst worden dat er geen langdurige observatie van het apparaat te voorzien is op een afstand van minder dan 0,5 m
E El aparato debe emplazarse de manera tal que la observación prolongada se realice a una distancia de al menos 0,5 m.
DK Apparatet skal placeres på et sted, så der ikke kræves en forlængerledning, der er længere end 0,5 meter
N Apparatet bør plasseres slik at man ikke behøver å se på det i lengre tid på mindre avstand enn 0,5 m
S Apparatet ska placeras så att det inte är möjligt att titta in i den under en längre tid på ett avstånd kortare än 0,5 m
RUS Прибор следует установить так, чтобы не смотреть на него продолжительное время, если расстояние не достигает 0,5 м.
CN 灯具应按照该种方式安置，以确保其在 0,5 米以内的距离中可以长时间地不被发现

2.510.009.00
IS10168/00

iGuzzini

- I** N.B.: Per la sostituzione del LED contattare l'azienda iGuzzini.
GB N.B.: For information on LED replacement please contact iGuzzini.
F N.B.: Pour procéder au remplacement de la LED, adressez-vous à la société iGuzzini...
D N.B.: Bezüglich des Austausches der LED kontaktieren Sie bitte die Firma iGuzzini.
NL N.B.: Voor het vervangen van de LED neemt u contact op met het bedrijf iGuzzini.
E NOTA: Para sustituir el LED llame a la empresa iGuzzini.
DK N.B.: For udskiftning af lysdioden, skal man kontakte iGuzzini.
N N.B.: For informasjon om skifte av LED, vennligst ta kontakt med iGuzzini.
S OBS! För byte av lysdioden, kontakta företaget iGuzzini.
RUS ПРИМЕЧАНИЕ: Для замены СИДов обращайтесь в компанию iGuzzini.
CN 注意：如需LED更换的信息，请联系iGuzzini。



- I** Non fissare la sorgente luminosa durante il suo funzionamento.
GB Do not stare at the operating lighting source
F Ne pas fixer la source lumineuse lorsqu'elle est allumée.
D Die Lichtquelle nicht über längere Zeit mit dem Blick fixieren.
NL Bevestig de lichtbron niet terwijl deze in werking is.
E No mire directamente a la fuente luminosa durante el funcionamiento.
DK Fastgør ikke lyskilden under dens drift.
N Se ikke direkte på lyskilden når den er i funksjon.
S Fäst inte ljuskällan medan den är i funktion
RUS Не смотрите на источник света во время его функционирования
CN 请勿注视亮着的光源。

- I** L'apparecchio dovrebbe essere posizionato in modo che non sia prevista un'osservazione prolungata dell'apparecchio ad una distanza inferiore di 0,5 m.
GB The luminaire should be positioned so that prolonged staring into the luminaire at a distance closer than 0,5 m is not expected.
FR Il faudrait placer l'appareil de manière à ce qu'aucune observation prolongée de l'appareil ne soit possible à moins de 0,5 m de distance
D Das Gerät so positionieren, dass der Anwender nicht über längere Zeit aus weniger als 0,5 m Abstand angestrahlt wird.
NL Het apparaat moet zodanig geplaatst worden dat er geen langdurige observatie van het apparaat te voorzien is op een afstand van minder dan 0,5 m
E El aparato debe emplazarse de manera tal que la observación prolongada se realice a una distancia de al menos 0,5 m.
DK Apparatet skal placeres på et sted, så der ikke kræves en forlængerledning, der er længere end 0,5 meter
N Apparatet bør plasseres slik at man ikke behøver å se på det i lengre tid på mindre avstand enn 0,5 m
S Apparatet ska placeras så att det inte är möjligt att titta in i den under en längre tid på ett avstånd kortare än 0,5 m
RUS Прибор следует установить так, чтобы не смотреть на него продолжительное время, если расстояние не достигает 0,5 м.
CN 灯具应按照该种方式安置，以确保其在 0,5 米以内的距离中可以长时间地不被发现

2.509.465.00
IS10520/00

iGuzzini

ملاحظة: لاستبدال الضوء، اتصل بشركة iGuzzini

I N.B.: Per la sostituzione del LED contattare l'azienda iGuzzini.

GB N.B.: For information on LED replacement please contact iGuzzini.

E NOTA: Para sustituir el LED llame a la empresa iGuzzini.



يجب عدم محاولة تثبيت المصدر الضوئي في أثناء تشغيله

I Non fissare la sorgente luminosa durante il suo funzionamento.

GB Do not stare at the operating lighting source

E No mire directamente a la fuente luminosa durante el funcionamiento.

فاسم نم، ءل يوط ءرتفل زاهجلا ءبقارم عقوت مدع رابتعالا
ني عب ذخؤي ثي حب، زاهجلا عضو بجي رتم 0,5 نم لقا

I L'apparecchio dovrebbe essere posizionato in modo che non sia prevista un'osservazione prolungata dell'apparecchio ad una distanza inferiore di 0,5 m.

GB The luminaire should be positioned so that prolonged staring into the luminaire at a distance closer than 0,5 m is not expected.

E El aparato debe emplazarse de manera tal que la observación prolongada se realice a una distancia de al menos 0,5 m.

2.509.465.00
IS10520/00

iGuzzini

ملاحظة: لاستبدال الضوء، اتصل بشركة iGuzzini

I N.B.: Per la sostituzione del LED contattare l'azienda iGuzzini.

GB N.B.: For information on LED replacement please contact iGuzzini.

E NOTA: Para sustituir el LED llame a la empresa iGuzzini.



يجب عدم محاولة تثبيت المصدر الضوئي في أثناء تشغيله

I Non fissare la sorgente luminosa durante il suo funzionamento.

GB Do not stare at the operating lighting source

E No mire directamente a la fuente luminosa durante el funcionamiento.

فاسم نم، ءل يوط ءرتفل زاهجلا ءبقارم عقوت مدع رابتعالا
ني عب ذخؤي ثي حب، زاهجلا عضو بجي رتم 0,5 نم لقا

I L'apparecchio dovrebbe essere posizionato in modo che non sia prevista un'osservazione prolungata dell'apparecchio ad una distanza inferiore di 0,5 m.

GB The luminaire should be positioned so that prolonged staring into the luminaire at a distance closer than 0,5 m is not expected.

E El aparato debe emplazarse de manera tal que la observación prolongada se realice a una distancia de al menos 0,5 m.

2.509.465.00
IS10520/00

iGuzzini

ملاحظة: لاستبدال الضوء، اتصل بشركة iGuzzini

I N.B.: Per la sostituzione del LED contattare l'azienda iGuzzini.

GB N.B.: For information on LED replacement please contact iGuzzini.

E NOTA: Para sustituir el LED llame a la empresa iGuzzini.



يجب عدم محاولة تثبيت المصدر الضوئي في أثناء تشغيله

I Non fissare la sorgente luminosa durante il suo funzionamento.

GB Do not stare at the operating lighting source

E No mire directamente a la fuente luminosa durante el funcionamiento.

فاسم نم، ءل يوط ءرتفل زاهجلا ءبقارم عقوت مدع رابتعالا
ني عب ذخؤي ثي حب، زاهجلا عضو بجي رتم 0,5 نم لقا

I L'apparecchio dovrebbe essere posizionato in modo che non sia prevista un'osservazione prolungata dell'apparecchio ad una distanza inferiore di 0,5 m.

GB The luminaire should be positioned so that prolonged staring into the luminaire at a distance closer than 0,5 m is not expected.

E El aparato debe emplazarse de manera tal que la observación prolongada se realice a una distancia de al menos 0,5 m.

| 2.509.323.00 IS08163/01 | iGuzzini | عامل القدرة fattore di potenza power factor factor de potencia | التيار الممتص corrente assorbita absorbed current corriente absorbida (A) |
|--|-----------------|---|---|
| الصنف ART. | | | |
| MK36 | 0,89 | 0,063 | |
| MK37 - MK38 | 0,89 | 0,063 | |
| MK39 | 0,94 | 0,129 | |
| MK40 - MK41 - MQ91 - MQ92 MM87 - MM88 | 0,94 | 0,129 | |
| MK42 | 0,97 | 0,175 | |
| MK43 - MK44 - MQ93 - MQ94 MM89 - MM90 | 0,97 | 0,175 | |
| MK49 - MQ55 - MQ56 - MQ57 | 0,89 | 0,063 | |
| MK50 - MK51 - MQ67 - MQ68 | 0,89 | 0,063 | |
| MK52 - MQ61 - MQ62 - MQ63 | 0,98 | 0,127 | |
| MK53 - MK54 - MQ82 - MQ83 MM79 - MM80 | 0,98 | 0,127 | |
| MQ71 - MQ72 | 0,98 | 0,127 | |
| MK55 - MQ64 - MQ65 - MQ66 | 0,96 | 0,177 | |
| MK56 - MK57 - MQ84 - MQ85 MM81 - MM82 | 0,96 | 0,177 | |
| MQ73 - MQ74 | 0,96 | 0,177 | |
| MQ86 | 0,95 | 0,068 | |
| MQ87 - MQ88 | 0,95 | 0,068 | |
| MQ89 - MQ90 - MM85 - MM86 | 0,95 | 0,068 | |
| MQ77 - MQ58 - MQ59 - MQ60 | 0,94 | 0,062 | |
| MQ69 - MQ70 | 0,94 | 0,062 | |
| MQ78 - MQ79 - MM77 - MM78 | 0,94 | 0,062 | |
| MQ80 | 0,94 | 0,062 | |
| MQ81 | 0,94 | 0,062 | |

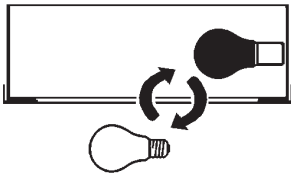
| 2.509.323.00 IS08163/01 | iGuzzini | عامل القدرة fattore di potenza power factor factor de potencia | التيار الممتص corrente assorbita absorbed current corriente absorbida (A) |
|--|-----------------|---|---|
| الصنف ART. | | | |
| MK36 | 0,89 | 0,063 | |
| MK37 - MK38 | 0,89 | 0,063 | |
| MK39 | 0,94 | 0,129 | |
| MK40 - MK41 - MQ91 - MQ92 MM87 - MM88 | 0,94 | 0,129 | |
| MK42 | 0,97 | 0,175 | |
| MK43 - MK44 - MQ93 - MQ94 MM89 - MM90 | 0,97 | 0,175 | |
| MK49 - MQ55 - MQ56 - MQ57 | 0,89 | 0,063 | |
| MK50 - MK51 - MQ67 - MQ68 | 0,89 | 0,063 | |
| MK52 - MQ61 - MQ62 - MQ63 | 0,98 | 0,127 | |
| MK53 - MK54 - MQ82 - MQ83 MM79 - MM80 | 0,98 | 0,127 | |
| MQ71 - MQ72 | 0,98 | 0,127 | |
| MK55 - MQ64 - MQ65 - MQ66 | 0,96 | 0,177 | |
| MK56 - MK57 - MQ84 - MQ85 MM81 - MM82 | 0,96 | 0,177 | |
| MQ73 - MQ74 | 0,96 | 0,177 | |
| MQ86 | 0,95 | 0,068 | |
| MQ87 - MQ88 | 0,95 | 0,068 | |
| MQ89 - MQ90 - MM85 - MM86 | 0,95 | 0,068 | |
| MQ77 - MQ58 - MQ59 - MQ60 | 0,94 | 0,062 | |
| MQ69 - MQ70 | 0,94 | 0,062 | |
| MQ78 - MQ79 - MM77 - MM78 | 0,94 | 0,062 | |
| MQ80 | 0,94 | 0,062 | |
| MQ81 | 0,94 | 0,062 | |

| 2.509.323.00 IS08163/01 | iGuzzini | عامل القدرة fattore di potenza power factor factor de potencia | التيار الممتص corrente assorbita absorbed current corriente absorbida (A) |
|--|-----------------|---|---|
| الصنف ART. | | | |
| MK36 | 0,89 | 0,063 | |
| MK37 - MK38 | 0,89 | 0,063 | |
| MK39 | 0,94 | 0,129 | |
| MK40 - MK41 - MQ91 - MQ92 MM87 - MM88 | 0,94 | 0,129 | |
| MK42 | 0,97 | 0,175 | |
| MK43 - MK44 - MQ93 - MQ94 MM89 - MM90 | 0,97 | 0,175 | |
| MK49 - MQ55 - MQ56 - MQ57 | 0,89 | 0,063 | |
| MK50 - MK51 - MQ67 - MQ68 | 0,89 | 0,063 | |
| MK52 - MQ61 - MQ62 - MQ63 | 0,98 | 0,127 | |
| MK53 - MK54 - MQ82 - MQ83 MM79 - MM80 | 0,98 | 0,127 | |
| MQ71 - MQ72 | 0,98 | 0,127 | |
| MK55 - MQ64 - MQ65 - MQ66 | 0,96 | 0,177 | |
| MK56 - MK57 - MQ84 - MQ85 MM81 - MM82 | 0,96 | 0,177 | |
| MQ73 - MQ74 | 0,96 | 0,177 | |
| MQ86 | 0,95 | 0,068 | |
| MQ87 - MQ88 | 0,95 | 0,068 | |
| MQ89 - MQ90 - MM85 - MM86 | 0,95 | 0,068 | |
| MQ77 - MQ58 - MQ59 - MQ60 | 0,94 | 0,062 | |
| MQ69 - MQ70 | 0,94 | 0,062 | |
| MQ78 - MQ79 - MM77 - MM78 | 0,94 | 0,062 | |
| MQ80 | 0,94 | 0,062 | |
| MQ81 | 0,94 | 0,062 | |

| 2.509.323.00 IS08163/01 | iGuzzini | عامل القدرة fattore di potenza power factor factor de potencia | التيار الممتص corrente assorbita absorbed current corriente absorbida (A) |
|--|-----------------|---|---|
| الصنف ART. | | | |
| MK36 | 0,89 | 0,063 | |
| MK37 - MK38 | 0,89 | 0,063 | |
| MK39 | 0,94 | 0,129 | |
| MK40 - MK41 - MQ91 - MQ92 MM87 - MM88 | 0,94 | 0,129 | |
| MK42 | 0,97 | 0,175 | |
| MK43 - MK44 - MQ93 - MQ94 MM89 - MM90 | 0,97 | 0,175 | |
| MK49 - MQ55 - MQ56 - MQ57 | 0,89 | 0,063 | |
| MK50 - MK51 - MQ67 - MQ68 | 0,89 | 0,063 | |
| MK52 - MQ61 - MQ62 - MQ63 | 0,98 | 0,127 | |
| MK53 - MK54 - MQ82 - MQ83 MM79 - MM80 | 0,98 | 0,127 | |
| MQ71 - MQ72 | 0,98 | 0,127 | |
| MK55 - MQ64 - MQ65 - MQ66 | 0,96 | 0,177 | |
| MK56 - MK57 - MQ84 - MQ85 MM81 - MM82 | 0,96 | 0,177 | |
| MQ73 - MQ74 | 0,96 | 0,177 | |
| MQ86 | 0,95 | 0,068 | |
| MQ87 - MQ88 | 0,95 | 0,068 | |
| MQ89 - MQ90 - MM85 - MM86 | 0,95 | 0,068 | |
| MQ77 - MQ58 - MQ59 - MQ60 | 0,94 | 0,062 | |
| MQ69 - MQ70 | 0,94 | 0,062 | |
| MQ78 - MQ79 - MM77 - MM78 | 0,94 | 0,062 | |
| MQ80 | 0,94 | 0,062 | |
| MQ81 | 0,94 | 0,062 | |

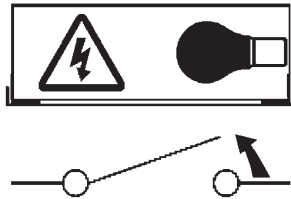
- I Istruzioni per le operazioni di servizio per l'apparecchio di illuminazione**
GB Instructions on luminaire service operations
F Instructions pour les opérations de service du luminaire
D Wartungsanleitung für die Leuchte
NL Instructies voor de onderhoudsoperaties op de verlichtingsarmatuur
E Instrucciones para las operaciones de servicio del aparato de alumbrado
DK Anvisninger i serviceindgreb på belysningsarmatur
N Anvisninger for betjening av lysapparatet
S Instruktioner för användning av belysningsanordningen
RUS Инструкции по эксплуатации осветительного прибора
CN 照明装置检修操作说明

Sostituire la lampada parzialmente esausta
 Replace the partly exhausted lamp
 Remplacer la lampe partiellement épuisée
 Die teilweise erschöpfte Lampe austauschen
 Vervang de gedeeltelijk lege lamp
 Sustituir la lámpara parzialmente agotada
 Udskift den delvist udtjente pære
 Skifte ut den delvis utbrente lyspæren
 Byt ut den delvis förbrukade lampan
 Замена частично отработанной лампочки
 更换部分老化的灯泡

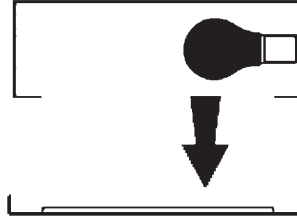


Spegnimento
 Switch it off
 Extinction
 Ausschaltung
 Uitschakeling
 Apagado
 Slukning
 Slukking
 Släckning
 Выключение
 关灯

Interrompere l'alimentazione dell'apparecchio
 Cut the power supply to the luminaire
 Couper l'alimentation du luminaire
 Stromversorgung der Leuchte unterbrechen
 Onderbreek de voeding van het apparaat
 Interrumpir la alimentación del aparato
 Afbryd armaturets strømforsyning
 Avbryte strømtilførselen til apparatet
 Koppla från anordningens strömförsörjning
 Отключить электропитание прибора
 中断装置供电

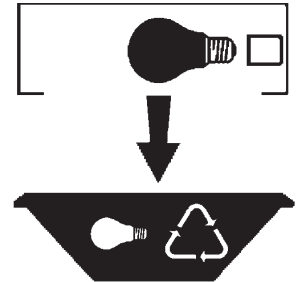


Aprire l'apparecchio
 Open the fixture
 Ouvrir le luminaire
 Das Gerät öffnen
 Open het apparaat
 Abrir el aparato
 Åbn armaturet
 Åpne apparatet
 Öppna anordningen
 Раскрыть прибор
 打开装置



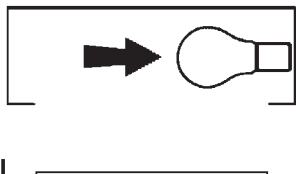
Rimuovere la lampada esausta
 Remove the exhausted lamp
 Retirer la lampe épuisée
 Die alte Lampe entnehmen
 Verwijder de lege lamp
 Quitar la lámpara agotada
 Tag den udtjente pære ud
 Fjerne den utbrente lyspæren
 Ta bort den förbrukade lampan
 Вынуть старую лампочку
 取出老化的灯泡

Portarla in un centro di riciclaggio
 Carry it to a recycling centre
 La porter dans une déchetterie pour son recyclage
 Ordnungsgemäß entsorgen
 Breng de lamp naar een recyclingcentrum
 Llevarla a un centro de reciclaje
 Aflever den på en genbrugsstation
 Lever den til en miljøstasjon
 Lämna in den till en återvinningsanläggning
 Сдать ее в пункт приема утильсырья
 将其送往回收中心

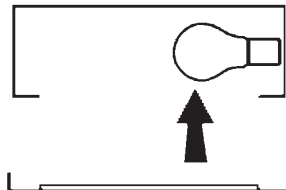


Inserire la nuova lampada
 Introduce the new lamp
 Installer la lampe neuve
 Die neue Lampe einsetzen
 Doe de nieuwe lamp op zijn plek
 Montar la nueva lámpara
 Sæt den nye pære i
 Sette i den nye pæren
 Sätt i den nya lampan
 Вставить новую лампочку
 装入新灯泡

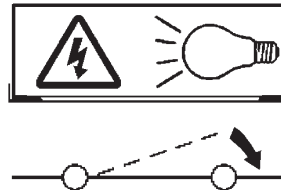
Inserire la nuova lampada nel portalampana
 Fit the new lamp into the socket
 Installer la nouvelle lampe dans le support de lampe
 Die neue Lampe in den Sockel einsetzen
 Doe de nieuwe lamp in de lamphouder
 Montar la nueva lámpara en el portalampana
 Sæt den nye pære i fatningen
 Sette den nye pæren inn i lampeholderen
 Sätt i den nya lampan i lamphållaren
 Вставить новую лампочку в патрон
 将新灯泡插入灯泡架中



Riposizionare ottica
 Re-place the optic
 Remettre l'optique à sa place
 Die Optik wieder einsetzen
 Doe de optiek weer op zijn plaats
 Volver a montar la óptica
 Sæt den optiske enhed på plads
 Innstille linsen
 Flytta om optiken
 Отрегулировать линзы
 重新定位光头



Effettuare prova di funzionamento
 Perform operative test
 Procéder à un essai de fonctionnement
 Eine Funktionsprüfung durchführen
 Controleer de correcte werking
 Hacer una prueba de funcionamiento
 Afprøv funktionen
 Prøve om den fungerer
 Utför funktionstest
 Выполнить проверку исправности работы
 执行功能测试



I Istruzioni per la pulizia dell'apparecchio di illuminazione
GB Instructions on luminaire cleaning operations
F Instructions pour le nettoyage du luminaire
D Anweisungen zur Reinigung der Leuchte
NL Instructies voor de reiniging van de verlichtingsarmatuur
E Instrucciones para limpiar el aparato de alumbrado
DK Anvisninger i rengøring af belysningsarmaturet
N Anvisninger for rengjøring av lysapparatet
S Instruktioner för rengöring av belysningsanordningen
RUS Инструкции по чистке осветительного прибора
CN 照明装置清洁说明

Pulire l'apparecchio
Clean the fixture
Nettoyer le luminaire
Das Gerät reinigen
Reinig het apparaat
Limpiar el aparato
Rengør armaturet
Rengjøre apparatet
Rengör anordningen
Чистка прибора
清洁装置



Spegnimento
Switch it off
Extinction
Ausschaltung
Uitschakeling
Apagado
Slukning
Slukking
Släckning
Выключение
关灯

Interrompere l'alimentazione dell'apparecchio
Cut the power supply to the luminaire
Couper l'alimentation du luminaire
Stromversorgung der Leuchte unterbrechen
Onderbreek de voeding van het apparaat
Interrumpir la alimentación del aparato
Afbryd armaturets strømforstyrning
Avbryt strømtilførselen til apparatet
Koppla från anordningens strömförsörjning
Отключить электропитание прибора
中断装置供电



Spolverare l'ottica esterna
Remove dust from the external optic
Dépoussiérer l'optique extérieure
Die externe Optik abstauben
Stof de externe optiek af
Quitar el polvo de la óptica exterior
Tør støvet af den udvendige optiske enhed
Fjerne støv fra den eksterne lysenheten
Damma av den yttre optiken
Вытереть пыль с внешней стороны линз
为外侧光头掸尘



Lavare l'ottica esterna
Wash the external optic
Laver l'optique extérieure
Die externe Optik waschen
Was de externe optiek
Lavar la óptica exterior
Vask den udvendige optiske enhed
Vaske den eksterne lysenheten
Rengör den yttre optiken
Вымыть линзы с внешней стороны
清洁外光头



Rimuovere l'ottica
Remove the optic
Retirer l'optique
Die Optik abnehmen
Verwijder de optiek
Quitar la óptica
Tag den optiske enhed af
Fjerne lysenheten
Ta bort optiken
Снять линзы
取下光头



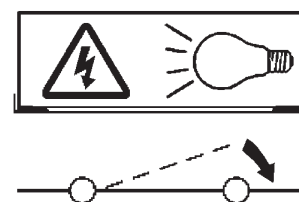
Pulire la parte interna dell'apparecchio di illuminazione
Clean the inside of the fixture
Nettoyer l'intérieur du luminaire
Die Innenseite der Leuchte reinigen
Reinig de binnenzijde van de verlichtingsarmatuur
Limpiar el interior del aparato de alumbrado
Rengør belysningsarmaturets indvendige dele
Rengjøre lysapparatet innvendig
Rengör belysningsanordningen invändigt
Протереть осветительный прибор изнутри
清洁照明装置内部



Riposizionare ottica
Re-place the optic
Remettre l'optique à sa place
Die Optik wieder einsetzen
Doe de optiek weer op zijn plaats
Volver a montar la óptica
Sæt den optiske enhed på plads
Innstille linsen
Flytta om optiken
Отрегулировать линзы
重新定位光头



Effettuare prova di funzionamento
Perform operative test
Procéder à un essai de fonctionnement
Eine Funktionsprüfung durchführen
Controleer de correcte werking
Hacer una prueba de funcionamiento
Afprøv funktionen
Prøve om den fungerer
Utför funktionstest
Выполнить проверку исправности работы
执行功能测试



- I** Istruzioni per il fine vita e lo smaltimento dei componenti
GB Instructions on end-of-life and component disposal
F Instructions pour la gestion des composants en fin de vie et leur mise au rebut
D Anweisungen zur Entsorgung der Leuchtenkomponenten
NL Instructies voor het verwijderen van de armatuur en het recyclen van de onderdelen
E Instrucciones para el final de vida y la eliminación los componentes
DK Anvisninger i udtjent armatur og bortskaffelse af komponenter
N Anvisninger for endt levetid og avfallsbehandling av delene
S Instruktioner vid bortskaffning och kassering av komponenter
RUS Инструкции по утилизации прибора и его комплектующих по окончании его срока службы
CN 寿命期结束与零件废弃处置说明

| | | | |
|---|--|--|--|
| <p>Spegnimento Switch it off Extinction Ausschaltung Uitschakeling Apagado Slukning Slukking Släckning Выключение 关灯</p> <p>Interrompere l'alimentazione dell'apparecchio Cut the power supply to the luminaire Couper l'alimentation du luminaire Stromversorgung der Leuchte unterbrechen Onderbreek de voeding van het apparaat Interrompirla alimentación del aparato Afbryd armaturets strømforsyning Avbryt strømtilførselen til apparatet Koppla från anordningens strömförsörjning Отключить электропитание прибора 中断装置供电</p>  | <p>Rimuovere la/e lampada/e per la dismissione Remove the lamp(s) for decommissioning Retirer la(les) lampe(s) pour sa(leur) mise au rebut Die Lampe/n ordnungsgemäß entsorgen Verwijder de lamp(en) voor het recyclen Quitar la(s) lámpara(s) para el desecho Tag pæren/pærerne ud til bortskaffelse Fjerne lampen/-e som skal kastes Ta bort lampan/-orna för bortskaffningen Вынуть лампочку/и для утилизации прибора 取出需要丢弃的灯泡</p>  | <p>Rimuovere la batteria per la dismissione Remove the battery for decommissioning Retirer la batterie pour sa mise au rebut Die Batterie ordnungsgemäß entsorgen Verwijder de batterij voor het recyclen Quitar la batería para el desecho Tag batteriet ud til bortskaffelse Fjerne batteriet som skal kastes Ta bort batteriet för bortskaffningen Вынуть батарейку для утилизации прибора 取出需要丢弃的电池</p>  | <p>Rimuovere l'apparecchio per la dismissione Remove the fixture for decommissioning Enlever le luminaire pour sa mise au rebut Das Gerät ordnungsgemäß entsorgen Verwijder het apparaat voor het recyclen Quitar el aparato para el desecho Tag armaturet ud til bortskaffelse Fjerne apparatet som skal kastes Ta bort anordningen för bortskaffningen Снять прибор для утилизации 取出需要丢弃的装置</p>  |
|---|--|--|--|

| | | | |
|--|--|--|--|
| <p>Inviare i materiali ad un centro di raccolta RAEE Send the materials to a WEEE collection centre Envoyer les matériaux dans une déchetterie DEEE Die Materialien in einem WEEE-Zentrum entsorgen Zend de materialen naar een recyclingscentrum voor de AEEA Enviar los materiales a un centro de recogida RAEE Afløver materialerne på et indsamlingscenter for elektronisk udstyr Sende materialene til en miljøstasjon for resirkulering av EE-avfall Skicka materialet till en RAEE uppsamlingscentral Сдать материалы в пункт приема утильсырья 将材料送往电气和电子垃圾回收中心</p>  | | | |
|--|--|--|--|