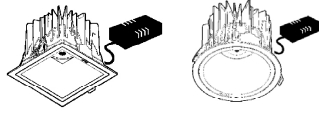


# iGuzzini

## THE REFLEX EASY LED EMERGENZA



**I ATTENZIONE:**

LA SICUREZZA DELL'APPARECCHIO E' GARANTITA SOLO CON L'USO APPROPRIATO DELLE SEGUENTI ISTRUZIONI; PERTANTO E' NECESSARIO CONSERVARLE.

**GB WARNING:**

THE SAFETY OF THIS FIXTURE IS GUARANTEED ONLY IF YOU COMPLY WITH THESE INSTRUCTIONS; REMEMBER TO CONSERVE IN A SAFE PLACE.

**F ATTENTION:**

LA SECURITE DE L'APPAREIL N'EST GARANTIE QU'EN CAS D'UTILISATION CORRECTE DES INSTRUCTIONS SUIVANTES; IL FAUT PAR CONSEQUENT LES CONSERVER.

**D ACHTUNG:**

DIE SICHERHEIT DES GERÄTES WIRD NUR DURCH SACHGEMÄSSE BEFOLGUNG NACHSTEHENDER ANWEISUNGEN GEWÄHRLEISTET; IHRE AUFBEWAHRUNG IST DESHALB SEHR WICHTIG.

**NL OPGELET:**

DE VEILIGHEID VAN DI ATOESTEL IS SLECHTS DAN GEGARANDEERD ALS INDIEN DE VOLGENDE INSTRUCTIES STRIKT WORDEN TOEGEPAST: DAAROM MOET MEN ZE OOK BEWAREN.

**E ATENCION:**

LA SEGURIDAD DEL APARATO SE GARANTIZA SOLO CUMPLIENDO CUIDADOSAMENTE LAS SIGUIENTES INSTRUCCIONES; POR ELLO, ES NECESARIO CONSERVARLAS.

**DK BEMÆRK:**

SIKKERHEDEN VED BRUG AF ARMATURET KAN KUN GARANTERES, HVIS DISSE ANVISNINGER FØLGES; SØRG DERFOR FOR AT GEMME DEM.

**N ADVARSEL:**

SIKKERHETEN TIL DETTE APPARATET GARANTERES KUN HVIS DU OVERHOLDER DISSE INSTRUKSJONENE; HUSK Å OPPBEVARE DEM PÅ ET TRYGT STED.

**S OBSERVERA!**

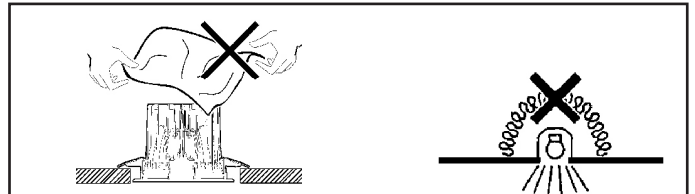
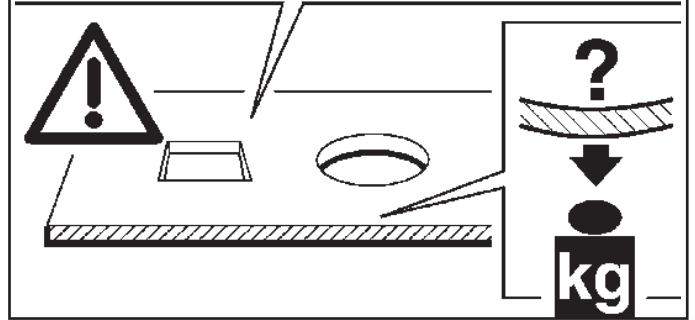
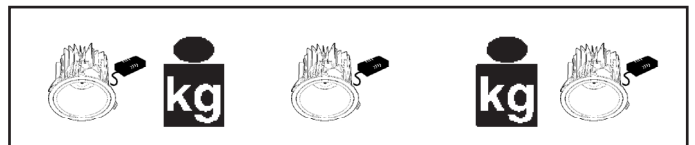
UTRUSTNINGENS SÄKERHET KAN ENDAST GARANTERAS OM DESSA ANVISNINGAR RESPEKTERAS I DETALJ. SPARA DÄRFÖR DESSA ANVISNINGAR FÖR FRAMTIDA KONSULTATION.

**RUS ВНИМАНИЕ:**

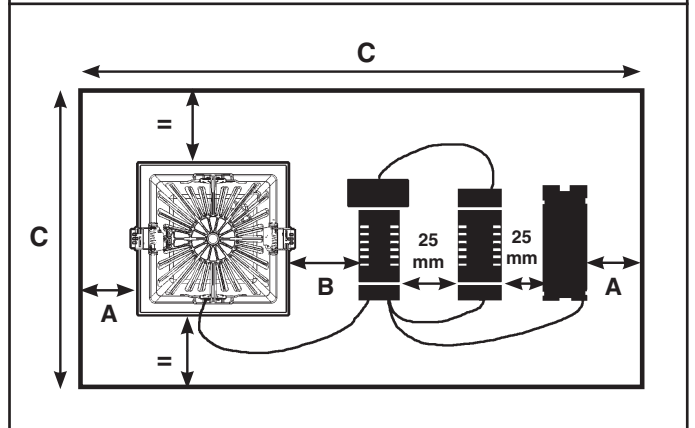
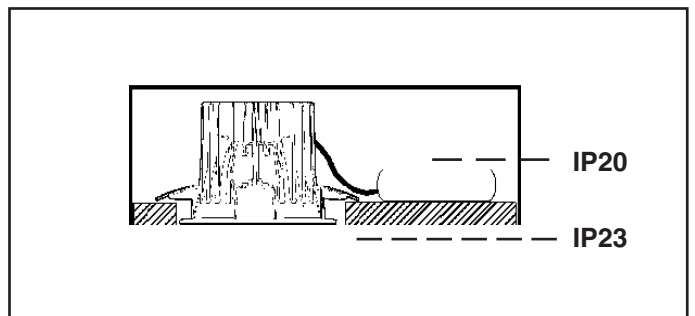
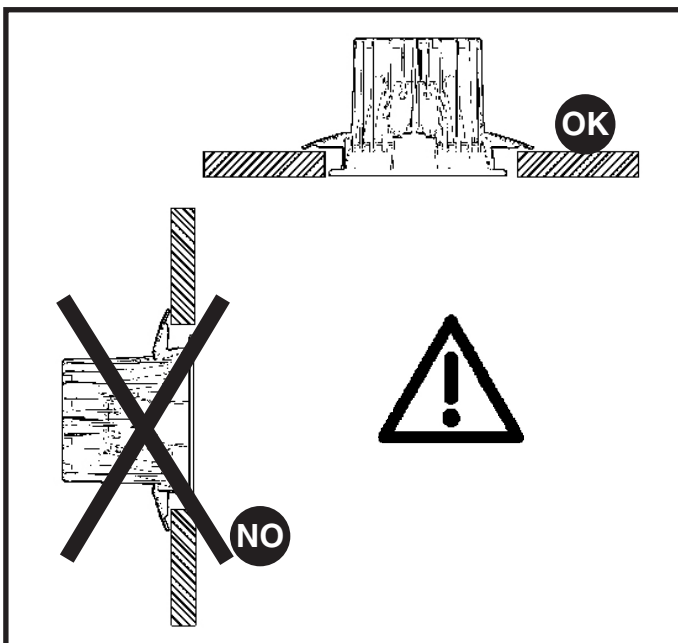
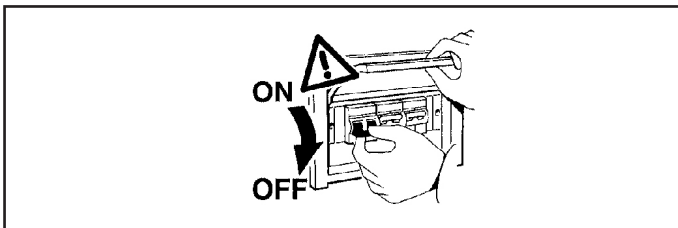
МЫ ГАРАНТИРУЕМ БЕЗОПАСНУЮ ЭКСПЛУАТАЦИЮ ИЗДЕЛИЯ ТОЛЬКО ПРИ СОБЛЮДЕНИИ СЛЕДУЮЩИХ ИНСТРУКЦИЙ; С ЭТОЙ ЦЕЛЬЮ НЕОБХОДИМО СОХРАНИТЬ ДАННУЮ БРОШЮРУ.

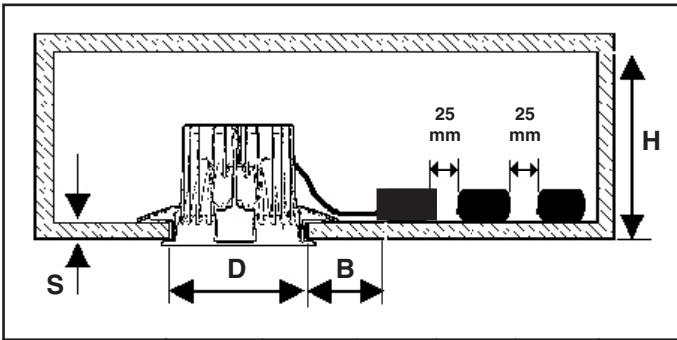
**CN 警告**

为确保该装置安全，请遵守操作指示；并于安全场所放置。

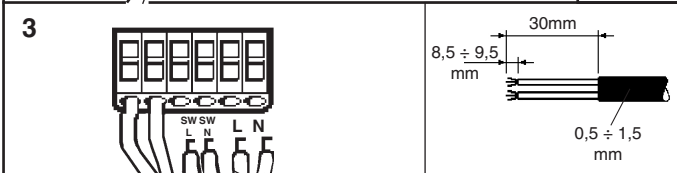
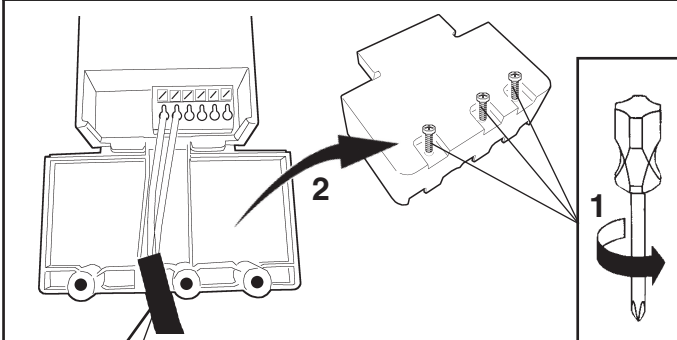
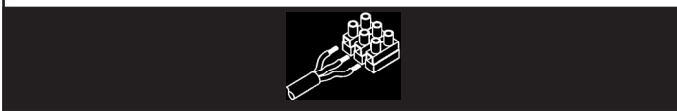
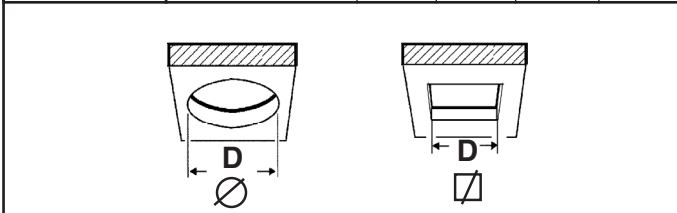


- I N.B.: Apparecchi non idonei ad essere coperti di materiale termicamente isolante.
- GB N.B.: Fixtures not suitable to be covered in thermally-insulating material.
- F N.B.: Appareils ne pouvant pas être couverts de matériau d'isolation thermique.
- D N.B.: Geräte nicht geeignet, um mit wärmeisolierendem Material abgedeckt zu werden.
- NL N.B.: Deze apparaten zijn niet geschikt om te worden bedekt met thermisch isolerend materiaal.
- E **NOTA:** Aparatos no aptos para ser cubiertos de material térmicamente aislante.
- DK N.B.: Armaturerne må ikke dækkes af varmeisolerende materiale.
- N N.B.: Apparatene passer ikke til å dekkes av termoisolerende materialer.
- S **OBS!** Utrustningen får inte täckas över med värmeisolerande material.
- RUS Прибесь не пригодна е для покрытия термизолирующим материалом.
- CN 灯具不适宜用隔热材料加以覆盖!



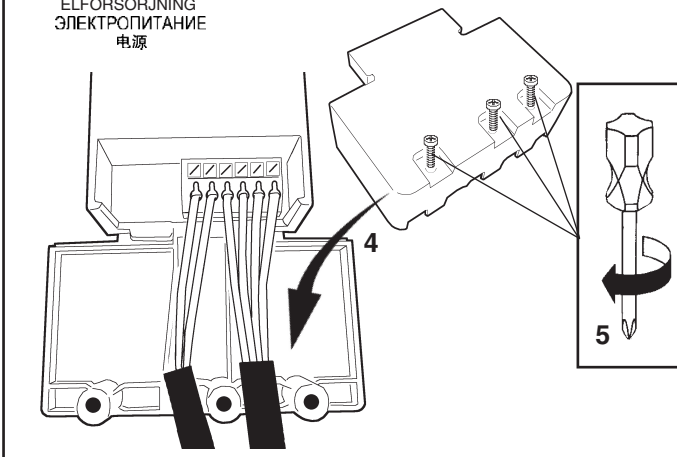


ART.	D <sup>+2</sup> <sub>-0</sub> mm	S mm	H mm	A mm	B mm	C mm
MB60 - MB61	212	1 ÷ 25	100	50	40	600
MB90 - MB91			150			
MC13 - MC14	212	1 ÷ 25	100	50	40	600
MC35 - MC36	x 212		150			



ALIMENTAZIONE  
POWER SUPPLY  
ALIMENTATION  
EINSPEISUNG  
STROOMVERZORGING  
ALIMENTACION  
STRÖMFORSYNING  
STRÖMFORSYNING  
ELFÖRSÖRJNING  
ЭЛЕКТРОПИТАНИЕ  
电源

EMERGENZA  
EMERGENCY LIGHT  
ECLAIRAGE DE SECOURS  
NOTLICHT  
NOODLICHT  
LUZ DE EMERGENCIA  
NØDBELYSNING  
NØDLYS  
NØDLÅGE  
ИБП 应急灯



ATTENZIONE: I MORSETTI "L e N" DEVONO ESSERE SEMPRE IN TENSIONE, QUINDI ALLACCIARSI ALLA RETE PRIMA DELL'INTERRUTTORE DI ACCENSIONE PRODOTTO.

IMPORTANT! THE "L" and "N" TERMINALS MUST ALWAYS BE CHARGED, THEREFORE CONNECT TO THE MAINS POWER UPSTREAM OF THE PRODUCT'S ON/OFF SWITCH.

ATTENTION: LES BORNES « L et N » DOIVENT TOUJOURS ÊTRE SOUS TENSION, IL FAUT PAR CONSÉQUENT SE RACCORDER AU RÉSEAU AVANT L'INTERRUPTEUR D'ALLUMAGE DU PRODUIT.

ACHTUNG: DIE KLEMMEN „L und N“ MÜSSEN IMMER UNTER SPANNUNG STEHEN, DAHER MÜSSEN SIE VOR DEM EIN/AUS-SCHALTER DES PRODUKTS AN DAS NETZ ANGESCHLOSSEN WERDEN.

ATTENTIE: DE KLEMMEN "L en N" MOETEN ALTIJD ONDER SPANNING STAAN, DUS U DIENT ZICH OP DE NETSPANNING AAN TE SLUITEN, ALVORENS HET PRODUCT MET DE SCHAKELAAR IN TE SCHAKELLEN.

ATENCIÓN: LOS BORNES "L" Y "N" DEBEN ESTAR SIEMPRE BAJO TENSIÓN, POR LO TANTO CONÉCTELOS A LA RED ANTES DEL INTERRUPTOR DE ENCENDIDO DEL PRODUCTO.

BEMÆRK: KLEMMERNE "L og N" SKAL ALTID VÆRE UNDER SPÆNDING OG SKAL DERFOR TILSLUTTES STRØMNETTET INDEN HOVEDAFBRYDEREN FOR TÆNDING AF PRODUKTET.

ADVÆRSEL: KLEMMENE "L og N" SKAL ALLTID STÅ UNDER SPENNING, SÅ TILKOBLING TIL NETTET SKAL UTFØRES FØR BRYTEREN TIL PRODUKTET.

OBSERVERA: KLÄMMORNA L - N SKA ALLTID VARA SPÄNNINGSSATTA. ANSLUT DEM DÄRFÖR TILL ELNÄTET FÖRE PRODUKTENS STRÖMBRYTAREN.

ЗАЖИМЫ «L e N» ВСЕГДА ДОЛЖНЫ БЫТЬ ПОД НАПРЯЖЕНИЕМ, СЛЕДОВАТЕЛЬНО ПОДСОЕДИНЯТЬСЯ К СЕТИ ПЕРЕД ОБЩИМ ВЫКЛЮЧАТЕЛЕМ ПРИБОРА.

很重要! "L" 和 "N" 终端必须始终保持充电状态，因此需连接至产品开/关装置交流电源线的上行端。

I Per ottenere la massima resa luminosa della luce d'emergenza é necessario che l'accumulatore sia sottoposto ad una prima carica per 24 ore.

GB To ensure maximum luminous yield from the emergency light, the battery must be charged initially for at least 24 hours.

F Pour obtenir le plus haut rendement lumineux de la part de l'éclairage de secours, il faut que l'accumulateur soit soumis à une première charge de 24 heures.

D Um die maximale Leuchtkraft der Notbeleuchtung zu erzielen, muss der Akkumulator zuerst 24 Stunden lang aufgeladen werden.

NL Teneinde het beste rendement van de noodverlichting te verkrijgen moet men de accu om te beginnen 24 uur opladen.

E Con vistas a conseguir el mejor rendimiento de la luz de emergencia, es necesario que el acumulador permanezca bajo carga la primera vez por unas 24 horas como mínimo.

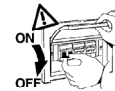
DK For at opnå de bedst mulige lyseffekt forhold for nødlyset, skal akkumulatoren oplades i 24 timer ved første opladning.

N For å sikre maksimal lyseffekt fra nødlyset, må batteriet lades i utgangspunktet i minst 24 timer.

S För att erhålla max. belysningseffekt för nödlampan, är det nödvändigt att batteriet laddas i 24 timmar den första gången.

RUS Для получения максимальной эффективности аварийного освещения аккумулятора должен быть поставлен на первую подзарядку на 24 часа.

CN 为确保紧急灯最大的发光量，电池首次充电必须至少 24 小时。



I Per verificare la funzionalità dei dispositivi d'emergenza, togliere tensione al circuito.

GB To test the emergency lighting system, cut the supply of power to the system.

F Pour vérifier l'état de fonctionnement des dispositifs de secours, coupez la tension du circuit.

D Zur Überprüfung der Funktionstüchtigkeit der Notversorgungseinrichtungen, das Gerät vom Stromkreis abschalten.

NL Voor het controleren van de functionaliteit van de noodlampen moet u de spanning van het circuit uitschakelen.

E Para verificar la funcionalidad de los dispositivos de emergencia, dejar sin tensión el circuito.

DK For at kontrollere, at nødordningerne fungerer korrekt, skal man afbryde spændingen på kredsløbet.

N For å kontrollere at nødlyset virker, koble spenningen fra kretsen.

S Koppla från spänningen till kretsen för att kontrollera att nödanordningarna fungerar korrekt.

RUS Для проверки исправной работы аварийных устройств обесточьте цепь.

CN 检查紧急设备的功能时必须断开电路。

I Nel caso di mancata accensione del prodotto o presenza del LED spento durante la prima installazione, è opportuno lasciare in carica il prodotto per qualche minuto.

GB If the product does not switch on, or the LED remains unlit during the first installation, the product should be left to charge for a few minutes.

F En cas de défaut d'allumage du produit ou de LED éteint lors de la première installation, il faut faire recharger l'appareil pendant quelques minutes.

D Sollte sich das Produkt bei der ersten Installation nicht einschalten, oder die LED ausgeschaltet bleiben, empfiehlt es sich, das Produkt für einige Minuten aufladen zu lassen.

NL In het geval dat tijdens de eerste installatie het apparaat niet aangaat of de LED uit is, wordt aangeraden om het product enkele minuten te laten opladen.

E En caso de falta de encendido del producto o presencia del LED apagado durante la primera instalación, es oportuno dejar cargar el producto por algunos minutos.

DK Hvis produktet ikke tænder eller hvis lysdioden er slukket under installation, skal man oplade produktet i nogle minutter.

N I tilfelle produktet ikke slår seg på eller den lysemitterende dioden forblir slukket under første installasjon, anbefales det å la produktet stå til lading i noen minutter.

S Om produkten inte tänds eller om lysdioden är släckt under den första installationen, rekommenderas att ladda produkten i någon minut.

RUS Если светильник не включается или светодиод не загорается в процессе первого монтажа, необходимо оставить светильник на подзарядку на несколько минут.

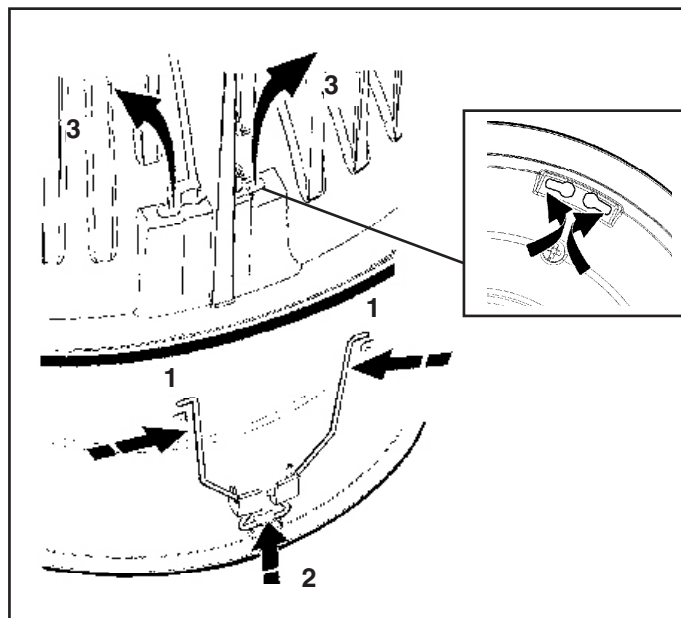
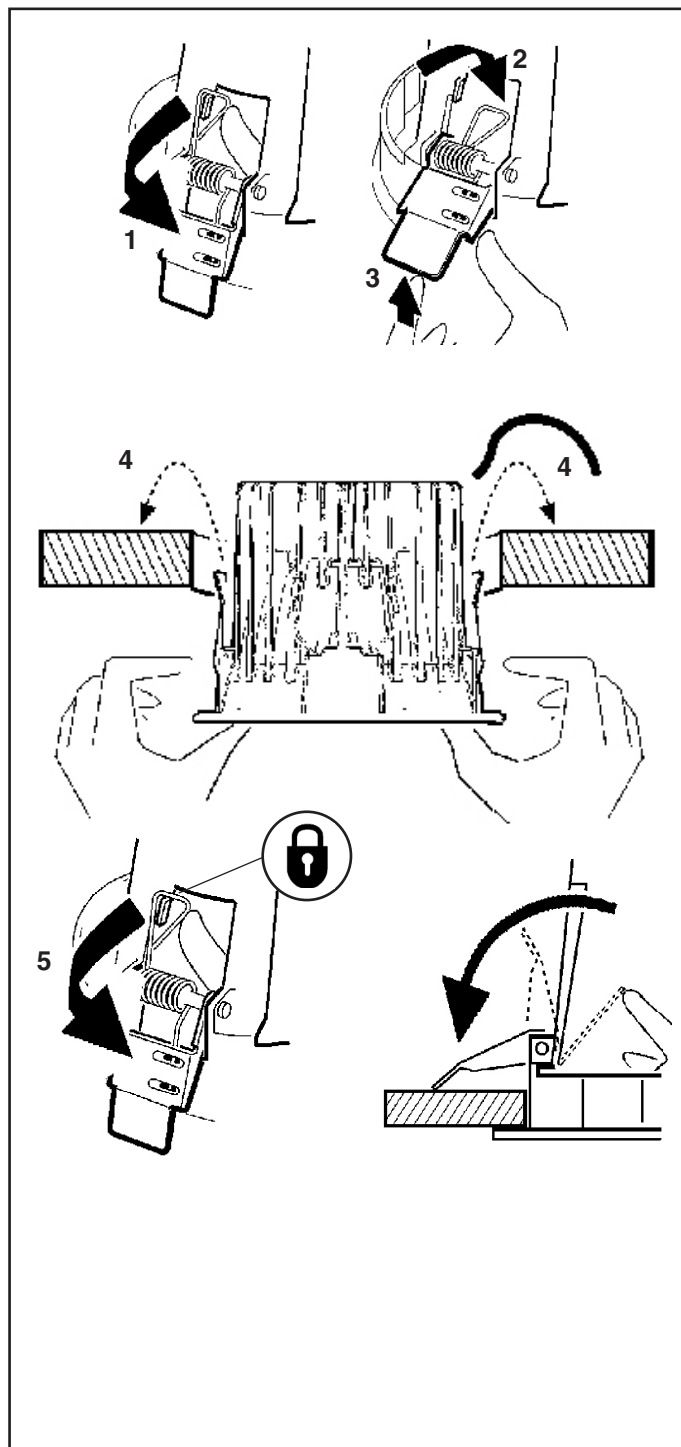
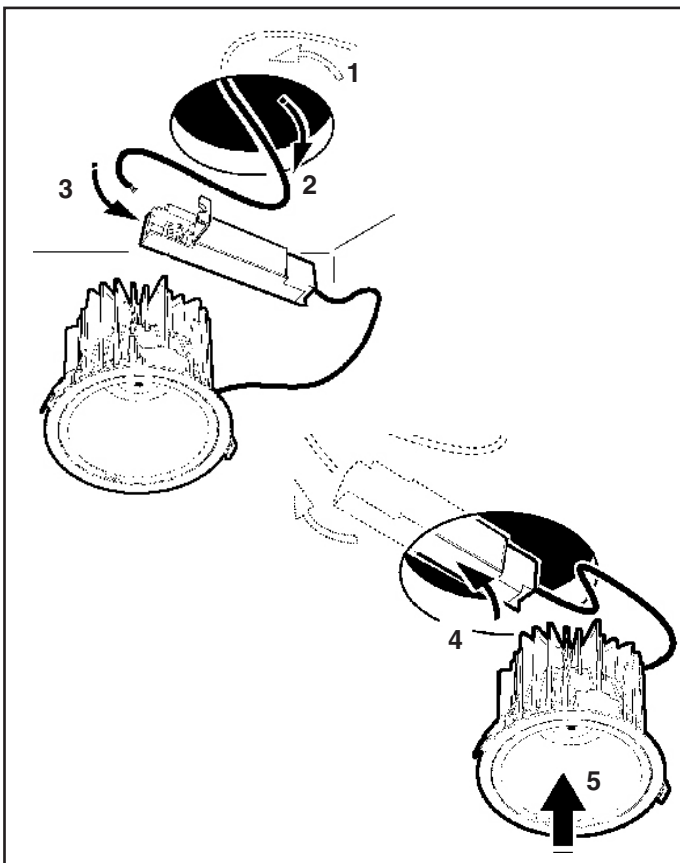
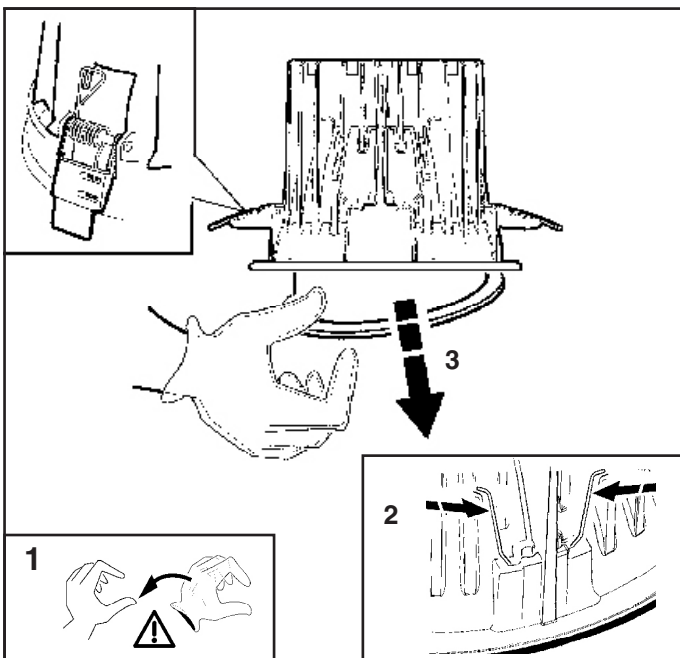
CN 第一次安装时，如果灯具或发光二极管不亮，请将产品充电几分钟。

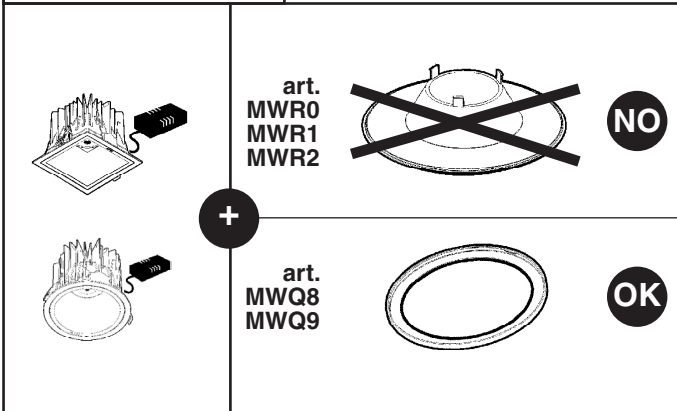
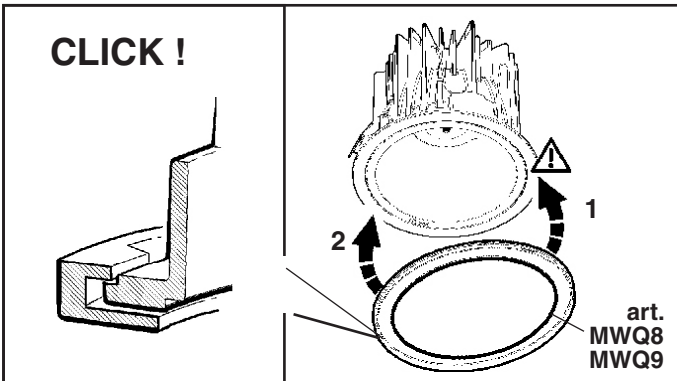
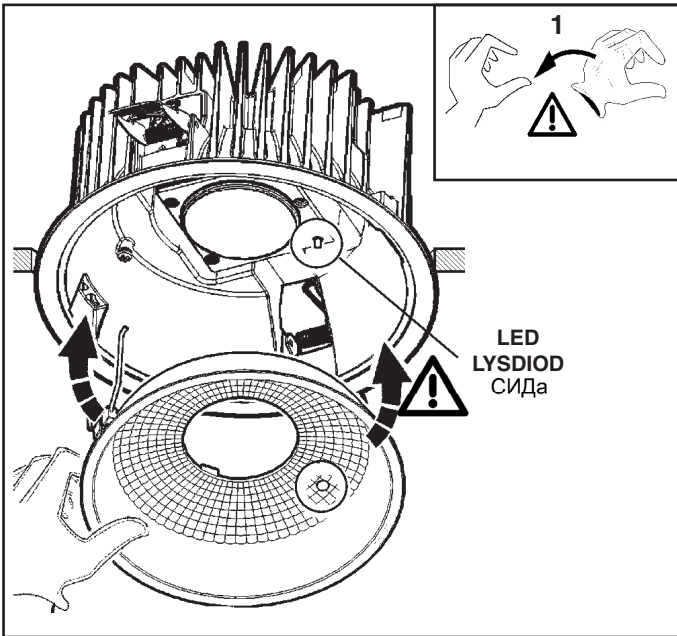
FUNZIONAMENTO PERMANENTE - PERMANENT OPERATION  
 FONCTIONNEMENT PERMANENT \* PERMANENTE BELEUCHTUNG  
 FUNCTIONERING PERMANENT - FUNCIONAMIENTO PERMANENTE  
 PERMANENT FUNKTION - PERMANENT DRIFT  
 STÄNDIG DRIFT - PERMANENT BRUK - PERMANENT FUNKTION  
 ПОСТОЯННЫЙ РЕЖИМ РАБОТЫ 持续开着

X 1 \* \* \* \* 180

APPARECCHIO AUTONOMO.  
 AUTONOMOUS LUMINAIRE.  
 APPAREIL AUTONOME.  
 AUTONOME LEUCHTE.  
 APPARAAT AUTONOOM.  
 APARATO AUTÓNOMO.  
 AUTONOMT APPARAT.  
 SELVSTENDIG LYSARMATUR.  
 SJÄLVFÖRSÖRJANDE UTRUSTNING.  
 ОТДЕЛЬНЫЙ ПРИБОР  
 自主灯具

AUTONOMIA EMERGENZA.  
 EMERGENCY AUTONOMY.  
 AUTONOMIE ECLAIRAGE SECOURS.  
 IM NOTFALL AUTONOM  
 AUTONOMIE EMERGENCIA.  
 AUTONOMIA EMERGENCIA.  
 AUTONOM NØDBELYSNING  
 NØDSTYRING.  
 RÄCKVIDD NÖDLÄGE.  
 АВТОНОМНОСТЬ ИБП.  
 自动应急





I N.B.: L'accumulatore ha una durata di 4 anni a partire dalla data di messa in funzione, va comunque sostituito quando non garantisce più le prestazioni dichiarate.

**GB** NB: The battery lasts for 4 years starting from its commissioning date. It should nevertheless be replaced as soon as it can no longer guarantee the declared performance.

**F** N.B.: l'accumulateur a une durée de vie de quatre ans à partir de la date de mise en fonction. Il doit être remplacé à partir du moment où il n'assure plus les performances déclarées.

**D** NB: Der Akku hat eine Nutzungsdauer von 4 Jahren ab dem Datum der Inbetriebnahme. Wenn der Akku nicht mehr die Nennleistung bereitstellt, muss er ersetzt werden.

**NL** N.B.: De accu heeft een levensduur van 4 jaar vanaf de datum van ingebruikneming. Hij dient in ieder geval te worden vervangen als hij niet meer presteert zoals beschreven.

**E** Nota: el acumulador tiene una duración de 4 años a partir de la fecha de puesta en funcionamiento y, en todo caso, debe sustituirse cuando deje de garantizar las prestaciones declaradas.

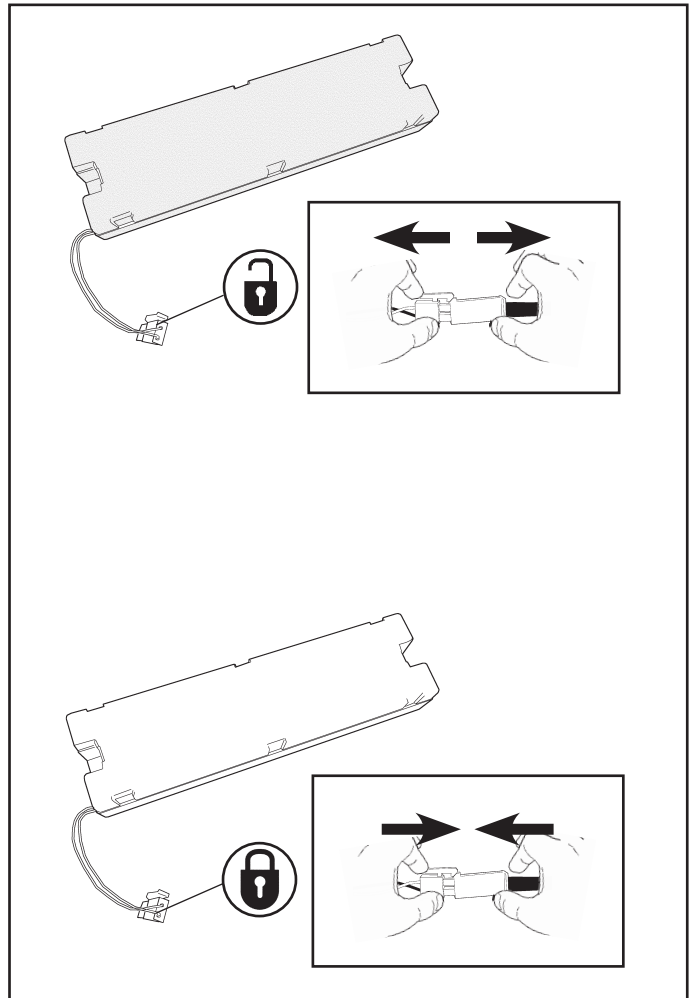
**DK** N.B.: En akkumulator har en varighed på 4 år fra datoen for ibrugtagning. Den skal dog udskiftes, når den ikke længere overholder den angivne ydeevne.

**N** NB! akkumulatoren har en varighet på 4 år fra første bruksdag, men må allikevel skiftes ut når den ikke lenger gir de erklærte ytelsene.

**S** OBS! batteriet har en livslängd på 4 år från och med driftsättningsdatumet. Batteriet ska dock bytas ut när den deklarerade kapaciteten inte längre kan garanteras.

**RUS** ПРИМЕЧАНИЕ: Срок службы аккумулятора составляет 4 года, начиная с даты ввода в работу, но его необходимо заменить, в случае ухудшения заявленных эксплуатационных характеристик.

**CN** 注意：电池自投产日期开始，可持续使用 4 年。虽然如此，如果发现该电池无法确保其声明的性能，应立即更换。



I Non disperdere l'accumulatore nell'ambiente, riporlo nell'apposito contenitore.

**GB** Do not discard the accumulator in the environment; put it in the special container.

**F** N'abandonnez pas l'accumulateur usagé dans la nature, déposez-le dans un conteneur prévu pour sa collecte.

**D** Belasten Sie mit dem ausgedienten Akku nicht die Umwelt, sondern entsorgen Sie ihn gemäß der örtlichen Vorschriften.

**NL** Gooi de accu niet zomaar weg, maar plaats hem in de hiervoor bestemde bak.

**E** No arroje el acumulador en el ambiente, vuelva a colocarlo en su recipiente.

**DK** Akkumulatoren skal smides ud i særlige affaldscontainere.

**N** Ikke kast akkumulatoren i miljøet, legg den i spesialbeholderen.

**S** Släng inte batteriet i miljön. Batteriet ska slängas i särskilt avsett behållare.

**RUS** Для утилизации батарей использовать специально предназначенные контейнеры

**CN** 请勿随意丢弃蓄电池；放置在特殊容器内。

I I valori del flusso luminoso nominale indicati in tabella, sono stati rilevati sugli apparecchi di illuminazione di emergenza, come prescritto dalla norma EN 60598 - 2 - 22 (1999 - 04).

**GB** The rated luminous flux values indicated in the table were measured on the emergency lighting fittings in accordance with the provisions set forth in standard N 60598 - 2 - 22 (1999 - 04).

Les valeurs de flux lumineux nominal indiquées dans le tableau ont été relevées sur les appareils d'éclairage de secours, comme prescrit par la norme N 60598 - 2 - 22 (1999 - 04).

Die in der Tabelle angegebenen Nennlichtstrom-Werte wurden gemäß den Anforderungen der Norm EN 60598 - 2 - 22 (1999 - 04) an den Notleuchten erfasst.

**D** De waarden van de nominale lichtstroom die zijn aangegeven in de tabel zijn opgenomen op de apparaten voor noodverlichting, zoals voorgeschreven door de normen N 0598 - NL 2 - 22 (1999 - 04).

**E** Los valores del flujo luminoso nominal indicados en la tabla, fueron medidos en los aparatos de iluminación de emergencia, de acuerdo con la norma N 60598 - 2 - 22 (1999 - 04).

**DK** Værdierne for den nominelle lysstrøm, som angivet i tabellen, er målt på nødbelysningsarmaturer, som foreskrives i standarden EN 60598 - 2 - 22 (1999 - 04).

**N** Den nominelle lysstrømmen som indikeres i tabellen ble målt på nødlýsenheter i overensstemmelse med punktene fremsatt i standarden N 60598 - 2 - 22 (1999 - 04).

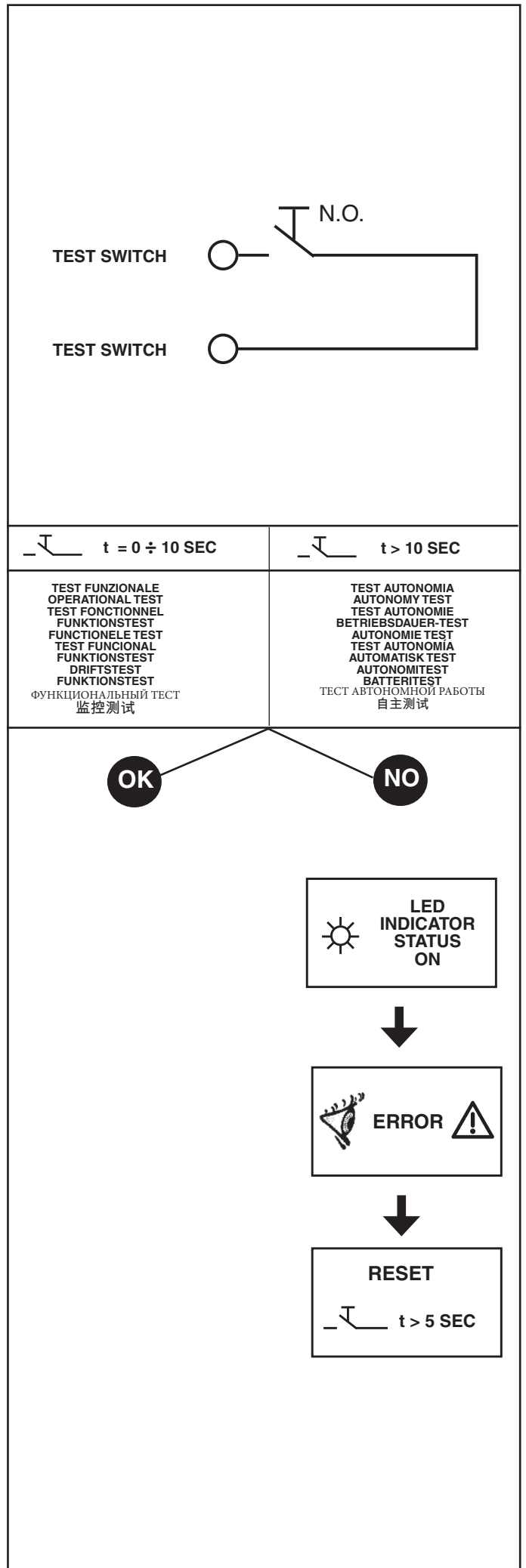
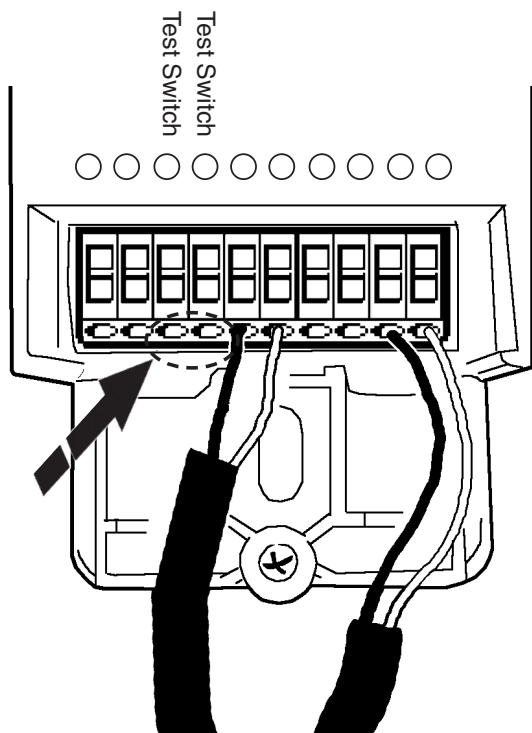
**S** De nominella ljusflödesvärdena som anges i tabellen har uppmätts på nödbelysningsutrustning, som föreskrivs i standard EN 60598 - 2 - 22 (1999 - 04).

**RUS** Значения номинального светового потока, указанные в таблице, были замерены в аварийных осветительных приборах согласно нормативу EN 60598 - 2 - 22 (1999 - 04).

**CN** 表内额定的光通量值依据 EN 60598 - 2 - 22 标准里的规定在紧急照明配件上测量。

ART.	(lm)	FLUSSO LUMINOSO IN EMERGENZA EMERGENCY LIGHT FLOW FLUX LUMINEUX EN ECLARAGE DE SECOURS LICHTSTROMBEINOTBETRIEB LICHTSTROOMBIJNOOD FLUJO LUMINOSO EN MODO EMERGENCIA NØDLYSSTRØM LYSFLY VED NØDLYS LJUSFLÖDE I NÖDLÄGE СВЕТОВОЙ ПОТОК В РЕЖИМЕ ИБП 应急照明光束 Φ ( lumen )	
		TEMPO DI RICARICA RECHARGE TIME TEMPS DE RECHARGEMENT AUFLADEZEIT OPLAINGSDUUR TIEMPO DE REACUMULACION OPLADNINGSTID LADETID LADDNINGSTID ПРОДОЛЖИТЕЛЬНОСТЬ ПОДЗАРЯДКИ 充电时间	DURATA DI SCARICA DISCHARGE TIME TEMPS DE DECHARGEMENT ENTLADEZEIT ONTLADINGSDUUR TIEMPO DE DESCARGA AFLADNINGSVARIGHED VARIGHET VED BRUK URLADDNINGSTID ПРОДОЛЖИТЕЛЬНОСТЬ РАЗРЯДА 放电时间
		16h	3h
MB60	2000	424	
MB61		403	
MB90		424	
MB91		403	
MC13		424	
MC14		403	
MC35		403	
MC36		403	

MANUAL TEST



Indicatore LED (colore / lampeggiamento) LED indicator status (colour/ flashing) Témoins LED (couleur / clignotement) LED-Anzeige (Farbe / Blinken) Led-indicator (kleur / knipperen) Indicador de LED (color / parpadeo) LED-indikator (farve / blinker) LED-indikator (färg / blinkar) LED-indikator (färg/blinkar) Светодиодный индикатор (цвет / мигание) LED 指示灯 (颜色/闪烁)	Condizione errore Error condition Condition de panne Fehlerzustand Foutmelding Condición de error Feiltilstand Feiltilstand Feil har uppstått Состояние ошибки 错误状况	Causa Cause Cause Ursache Oorzaak Causa Ársag Ársak Orsak Причина 原因	Soluzione Solution Solution Abhilfe Oplossing Solución Lösning Lösning Lösning Решение 解决方案
VERDE GREEN VERT GRÜN GROEN VERDE GRØN GRÖNN GRÖN ЗЕЛЕНЫЙ 綠色	NO	Sistema OK, batteria completamente carica System OK, battery fully charged Système OK, batterie complètement chargée System OK, Batterie voll geladen Systeme OK, batterij volledig geladen Sistema OK, batería totalmente cargada System OK, batteri fuldt opladet System OK, batteri fulladet System OK, batteri fulladdat Система в норме, аккумулятор полностью заряжен 系统正常运行, 电池充满电	
VERDE GREEN VERT GRÜN GROEN VERDE GRØN GRÖNN GRÖN ЗЕЛЕНЫЙ 綠色	SLOW	Sistema OK, batteria in ricarica, non completa System OK, battery is charging, not full Système OK, batterie en charge, charge partielle System OK, Batterie wird aufgeladen, nicht voll Systeme OK, batterij aan het laden, niet volledig geladen Sistema OK, batería en carga, carga no completa System OK, batteri lader, ikke fuldt System OK, batteri lader, ikke fullt System OK, batteri laddas, inte fullt Система в норме, аккумулятор заряжается, заряд не полный 系统正常运行, 电池正在充电, 但未充满	
VERDE GREEN VERT GRÜN GROEN VERDE GRØN GRÖNN GRÖN ЗЕЛЕНЫЙ 綠色	FAST	System OK, recently tested (< 5 days) Sistema OK, testato di recente (< 5 giorni) Système OK, test récent (< 5 jours) System OK, vor kurzem getestet (< 5 Tage) Systeme OK, onlangs getest (< 5 dagen) Sistema OK, probado recientemente (< 5 días) System OK, testet for nylig (< 5 dage) System OK, nylig testet (< 5 dager) System OK, nyligen testat (< 5 dagar) Система в норме, недавно проведена проверка (< 5 дней) 系统正常运行, 近期测试过 (5 天以内)	
ROSSO RED ROUGE ROT ROOD ROJO RØD RÖD RÖD КРАСНЫЙ 紅色	NO	Nessuna batteria collegata No battery connected Aucune batterie branchée Keine Batterie angeschlossen Geen batterij aangesloten Ninguna batería conectada Intet batteri tilsluttet Ingen batteri tilkoblet Inget batteri anslutet 未连接至电池	Collegare una batteria Connect a battery Brancher une batterie Eine Batterie anschließen Een batterij aansluiten Conectar a batería Tilslut et batteri Koble til et batteri Anslut ett batteri 连接电池
ROSSO RED ROUGE ROT ROOD ROJO RØD RÖD RÖD КРАСНЫЙ 紅色	NO	Tensione batteria troppo bassa Battery voltage too low Tension de la batterie trop faible Batteriespannung zu niedrig Batterijspanning te laag Voltaje de batería demasiado bajo Batterispænding for lav For lav batterispænding För låg batterispänning Слишком низкое напряжение на аккумуляторе 电池电压过低	Sostituire la batteria Replace battery Remplacer la batterie Die Batterie ersetzen Batterij vervangen Sustituir la batería Udskift batteri Bytt batteri Byt batteri Заменить аккумулятор 更换电池
ROSSO RED ROUGE ROT ROOD ROJO RØD RÖD RÖD КРАСНЫЙ 紅色	FAST	Il carico LED collegato non è esatto Wrong LED load connected Charge LED erronée Falsche LED-Last angeschlossen Verkeerde led-lading aangesloten Se ha conectado una carga de LED incorrecta Forkert LED belastning tilsluttet Feil LED-belastning tilkoblet Feil LED-belastning ansluten Подключена неприемлемая нагрузка на светодиод 连接的 LED 负载不匹配	Collegare un carico esatto ed eseguire il test funzionale Connect a right load and perform a functional test Connecter une charge correcte et effectuer un test de fonction- nement Eine korrekte Last anschließen und eine Funktionsprüfung durchführen Een correcte lading aansluiten en een functietest uitvoeren Conectar una carga correcta y realizar una prueba de funciona- miento Tilslut den rigtige belastning og udfør en funktionstest Koble til en korrekt belastning og gjør en funksjonstest Anslut en korrekt belastning och utför ett funktionstest Подключить верную нагрузку и провести функциональную проверку 连接至正确的负载并进行功能性测试
ROSSO RED ROUGE ROT ROOD ROJO RØD RÖD RÖD КРАСНЫЙ 紅色	FAST	Tensione d'uscita troppo alta Output voltage too high Tension de sortie trop élevée Ausgangsspannung zu hoch Uitgangsspanning te hoog Voltaje de salida demasiado alto Output spænding for høj For høj udgangsspenning För hög utspänning Слишком высокое выходное напряжение 输出电压过高	Collegare un carico esatto ed eseguire il test funzionale Connect a right load and perform a functional test Connecter une charge correcte et effectuer un test de fonction- nement Eine korrekte Last anschließen und eine Funktionsprüfung durchführen Een correcte lading aansluiten en een functietest uitvoeren Conectar una carga correcta y realizar una prueba de funciona- miento Tilslut den rigtige belastning og udfør en funktionstest Koble til en korrekt belastning og gjør en funksjonstest Anslut en korrekt belastning och utför ett funktionstest Подключить верную нагрузку и провести функциональную проверку 连接至正确的负载并进行功能性测试
ROSSO RED ROUGE ROT ROOD ROJO RØD RÖD RÖD КРАСНЫЙ 紅色	SLOW	Fine vita batteria Battery end of life Fin de vie de la batterie Ende der Batterie-Nutzungsdauer Batterij einde levensduur Fin de vida de la batería Batteri endt levetid Batteri endt levetid av batteriets livslängd Срок службы аккумулятора истек 电池寿命终止	Sostituire la batteria ed eseguire test di durata Replace battery and perform a duration test Remplacer la batterie et effectuer un test de durée Batterie ersetzen und einen Betriebsdauerstest durchführen Batterij vervangen en duurtstest uitvoeren Sustituir la batería y realizar una prueba de duración Udskift batteri og udfør en varighedstest Bytt batteri og gjør en funksjonstest Byt batteri och utför ett test av batteriets livslängd Заменить аккумулятор и провести проверку работоспособности 更换电池并进行耐久测试。

I	*Lampeggiamento rapido: f = 2Hz (tempo acceso = 250ms, tempo spento = 250ms) *Lampeggiamento lento: f = 0,66Hz (tempo acceso = 250ms, tempo spento = 1250ms)
GB	*Fast flashing: f = 2Hz (on-time = 250ms, off-time = 250ms) *Slow flashing: f = 0.66Hz (on-time = 250ms, off-time = 1250ms)
F	*Clignotement rapide : f = 2 Hz (synchro = 250 ms, hors synchro = 250 ms) *Clignotement lent : f = 0,66 Hz (synchro = 250 ms, hors synchro = 1 250 ms)
D	*Schnelles Blinken: F = 2 Hz (Ein-Dauer = 250 ms, Aus-Dauer = 250 ms) *Langsames Blinken: F = 0,66 Hz (Ein-Dauer = 250 ms, Aus-Dauer = 1250 ms)
NL	*Snel knipperen: f = 2 Hz (aan-tijd = 250 ms, uit-tijd = 250 ms) *Langzaam knipperen: f = 0,66 Hz (aan-tijd = 250 ms, uit-tijd = 1250 ms)
E	*Parpadeo rápido: f = 2Hz (encendido = 250ms, apagado = 250ms) *Parpadeo lento: f = 0,66Hz (encendido = 250ms, apagado = 1250ms)
DK	*Hurtig blinken: f = 2Hz (on-time = 250ms, off-time = 250ms) *Langsom blinken: f = 0.66Hz (on-time = 250ms, off-time = 1250ms)
N	*Blinker raskt: f = 2 Hz (på-tid = 250 ms, av-tid = 250 ms) *Blinker sakte: f = 0,66 Hz (på-tid = 250 ms, av-tid = 1250 ms)
S	*Snabb blinkning: f = 2 Hz (påtid = 250 msek, avtid = 250 msek) *Långsam blinkning: f = 0,66 Hz (påtid = 250 msek, avtid = 1 250)
RUS	*Быстрое мигание: f = 2 Гц (время вкл. = 250 мс, время выкл. = 250 мс) *Медленное мигание: f = 0,66 Гц (время вкл. = 250 мс, время выкл. = 1250 мс)
CN	*快速闪烁: 频率=2Hz (亮起时间=250ms, 不亮时间=250ms) *缓慢闪烁: 频率=0.66Hz (亮起时间=250ms, 不亮时间=1250ms)

#### I TEST DI MESSA IN SERVIZIO:

A seguito dell'installazione della lampada e del collegamento iniziale del driver di emergenza all'alimentazione di rete, l'unità comincerà a ricaricare le batterie per 24 ore (carica iniziale). Una volta completata la carica iniziale, il modulo condurrà un test di messa in servizio per l'intera durata nominale (3 ore).

#### GB COMMISSIONING TEST:

After installation of the lamp and initial connectin of the emergency driver to the mains supply the unit will commence charging the batteries for 24 hours (initial charge). Upon completion of this initial charge the module will conduct a commissionig test for the full rated duration (3 hours).

#### TEST DE MISE EN SERVICE :

F Après l'installation de la lampe et le raccordement initial du pilote de secours au secteur, l'unité commence à recharger les batteries pendant 24 heures (charge initiale). Une fois la charge initiale terminée, le module réalise un test de mise en service pour toute la durée nominale (3 heures).

#### D nominale (3 heures).

#### INBETRIEBNAHME-TEST:

Nach der Installation der Leuchte und dem ersten Anschluss des Nottreibers an die Stromversorgung lädt die Einheit die Akkus 24 Stunden lang auf (erstes Aufladen). Nach Beenden des ersten Aufladevorgangs führt das Modul einen Inbetriebnahme-Test für

#### NL die gesamte Nenndauer (3 Stunden) durch.

#### TEST VOOR INBEDRIJFSTELLING

Na de installatie van de lamp en de eerste aansluiting van de nooddriver op het elektriciteitsnet, zal de eenheid beginnen de batterijen op te laden voor een periode van 24 uur (beginlading). Zodra de beginlading is beëindigd zal de module een test uitvoeren

#### E voor de inbedrijfstelling voor de gehele nominale duur (3 uur).

#### ENSAYO DE PUESTA EN SERVICIO:

Tras la instalación de la lámpara y la conexión inicial del driver de emergencia a la alimentación de red, la unidad empezará a recargar las baterías durante 24 horas (carga inicial). Una vez completada la carga inicial, el módulo llevará a cabo un ensayo de puesta en servicio por la entera duración nominal (3 horas).

#### DK TEST FOR IBRUGTAGNING:

Efter installation af lampen og efter driveren til nedstifælde indledende tilslutning til netforsyningen, starter enheden batteriernes opladning i 24 timer (startopladning). Når startopladningen er afsluttet, gennemfører modulet en test for ibrugtagning i løbet af

#### N hele den nominelle varighed (3 timer).

#### TEST FOR KLARGJØRING:

Efter installasjon av lampen og første tilkobling av driver for nøddrift av nettforsyningen, vil enheten starte å lade batteriene i 24 timer (første lading). Når den første ladingen så er ferdig, vil modulen utføre en test for klargjøring i hele den nominale varigheten (3 timer).

#### DRIFTSÄTTNINGSTEST:

Efter installationen av lampan och den första anslutningen av nöddrivern till nätspänningen, börjar enheten att ladda batteriet i 24 timmar (inledande laddning). När den inledande laddningen har avslutats, genomför modulen ett driftsättningsstest under hela den nominella tiden (3 timmar).

#### RUS ТЕСТ ЗАПУСКА В ЭКСПЛУАТАЦИЮ:

После установки лампы и первичного подключения аварийного драйвера к сети электропитания блок начнет заряжать батареи в течение 24 часов (первая зарядка). По завершении первой зарядки модуль выполняет тест запуска в эксплуатацию на всю номинальную продолжительность (3 часа).

#### CN 运行测试:

安装灯并首次将应急驱动器与主电源连通后,设备将对电池充电24小时(首次充电)完成首次充电后,模块将按额定时长(3小时)进行试运行。

#### SOSTITUZIONE DEL LED - REPLACING THE LED - REMPLACEMENT DE LA LED - AUSTAUSCHEN DER LED - VERVANGEN VAN DE LED - REEMPLAZO DEL LED - UDSKIFTNING AF LYSDIODE - BYTE AV LYSDIOD UTSKIFTING AV DEN LYSEMITTERENDE DIODEN ЗАМЕНА СИДов 发光二极管替换

I N.B.: Per la sostituzione del LED contattare l'azienda iGuzzini.

GB N.B.: For information on LED replacement please contact iGuzzini.

F N.B.: Pour procéder au remplacement de la LED, adressez-vous à la société iGuzzini.

D Ñ.B.: Bezüglich des Austausches der LED kontaktieren Sie bitte die Firma iGuzzini.

NL N.B.: Voor het vervangen van de LED neemt u contact op met het bedrijf iGuzzini.

E NOTA: Para sustituir el LED llame a la empresa iGuzzini.

DK N.B.: For udskiftning af lysdioden, skal man kontakte iGuzzini.

N N.B.: For informasjon om skifte av LED, vennligst ta kontakt med iGuzzini.

S OBS! För byte av lysdioden, kontakta företaget iGuzzini.

RUS ПРИМЕЧАНИЕ: Для замены СИДов обращайтесь в компанию iGuzzini.

CN 注意: 如需LED更换的信息, 请联系iGuzzini。

N.B.: DURANTE L'INSTALLAZIONE DEL SISTEMA RISPETTARE SCRUPolosAMENTE LE NORME IMPIANTISTICHE VIGENTI.

N.B.: WHEN INSTALLING THE SYSTEM, STRICTLY COMPLY WITH ALL REGULATIONS ON INSTALLATION IN FORCE.

N.B.: LORS DE L'INSTALLATION DU SYSTÈME VEUILLEZ RESPECTER RIGOREUSEMENT LES NORMES EN VIGUEUR EN LA MATIÈRE.

NB: BEACHTEN SIE BEI DER INSTALLATION DES SYSTEMS GEWISSENHAFT DIE GÜLTIGEN BESTIMMUNGEN BEZÜGLICH DER ANLAGENTECHNIK.

N.B.: BIJ HET INSTALLEREN VAN HET SYSTEEM MOET U DE GELDEN DE INSTALLATIE-NORMEN STRIKT NALEVEN.

N.B.: DURANTE LA INSTALACIÓN DEL SISTEMA RESPETAR E SCRUPolosAMENTE LAS NORMAS DE INSTALACIÓN VIGENTES.

N.B.: UNDER INSTALLATION AF SYSTEMET SKAL MAN NØJE OVERHOLDE DE GÆLDENDE REGLER FOR DISSE ANLÆG.

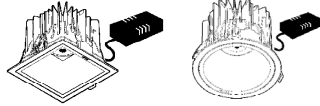
N.B.: VED INSTALLASJON AV SYSTEMET SKAL ALLE FORSKRIFTER OM INSTALLASJON SOM GJELDER FØLGES STRENGT.

OBS! UNDER INSTALLATIONEN AV SYSTEMET SKA INSTALLATIONSFÖRESKRIFTERNA RESPEKTERAS I DETALJ.

ПРИМЕЧАНИЕ: В ПРОЦЕССЕ МОНТАЖА СИСТЕМЫ СТРОГО СОБЛЮДАЙТЕ НАЦИОНАЛЬНЫЕ ДЕЙСТВУЮЩИЕ НОРМАТИВЫ ПО ЭЛЕКТРОПРОВОДКЕ.

注意: 在安装系统时请遵守设备的安装规定。

## THE REFLEX EASY LED EMERGENZA



تحذير:

لا يمكن ضمان سلامة هذا الجهاز إلا إذا التزمت بهذه التعليمات. يجب حفظها في مكان آمن.

### ATTENZIONE:

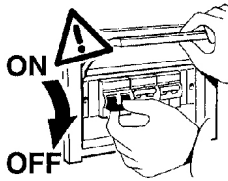
LA SICUREZZA DELL'APPARECCHIO E' GARANTITA SOLO CON L'USO APPROPRIATO DELLE SEGUENTI ISTRUZIONI; PERTANTO E' NECESSARIO CONSERVARLE.

### WARNING:

THE SAFETY OF THIS FIXTURE IS GUARANTEED ONLY IF YOU COMPLY WITH THESE INSTRUCTIONS; REMEMBER TO CONSERVE IN A SAFE PLACE.

### ATENCION:

LA SEGURIDAD DEL APARATO SE GARANTIZA SOLO CUMPLIENDO CUIDADOSAMENTE LAS SIGUIENTES INSTRUCCIONES; POR ELLO, ES NECESARIO CONSERVARLAS.

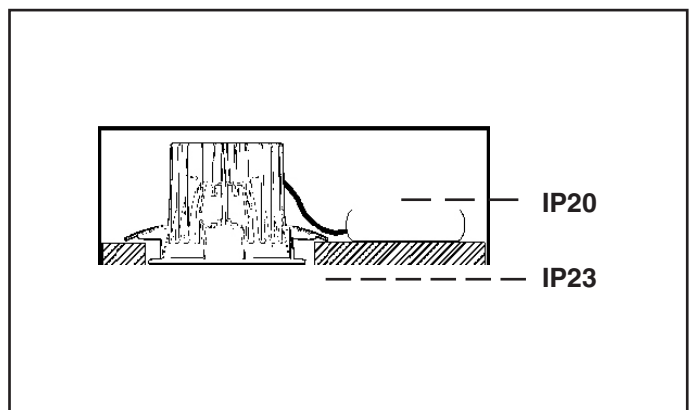
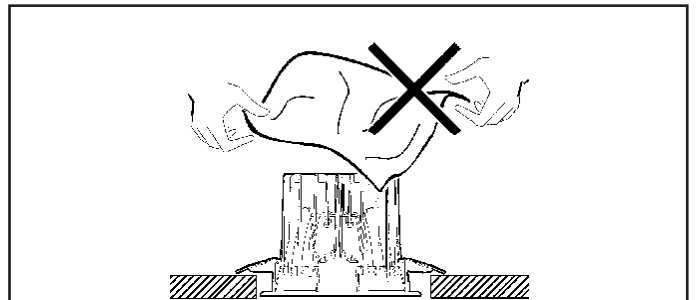
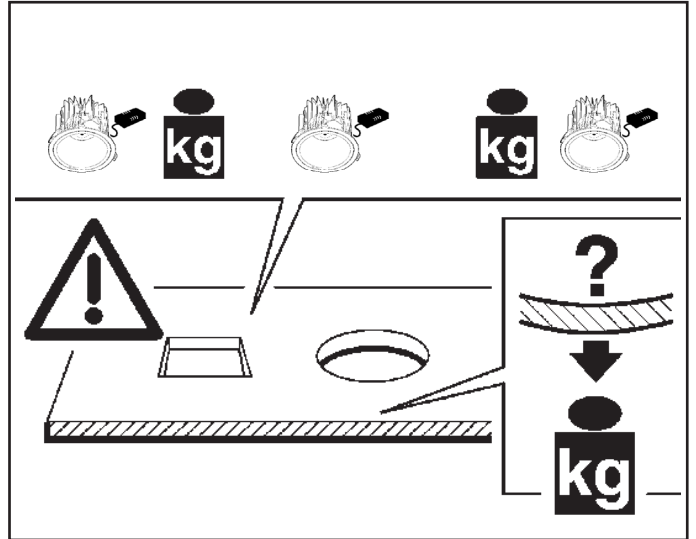
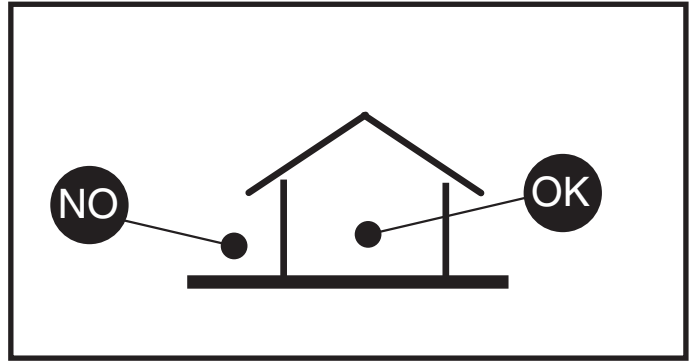
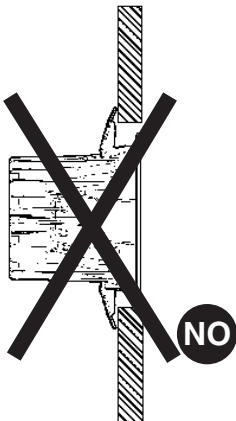
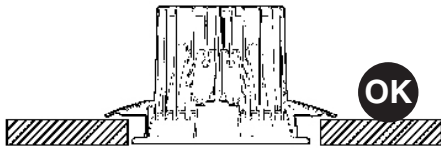


ملاحظة: ملاحظة: أثناء تركيب نظام . يجب التقيد بحرص بالنظم السائدة المتعلقة بالشبكة الكهربائية.

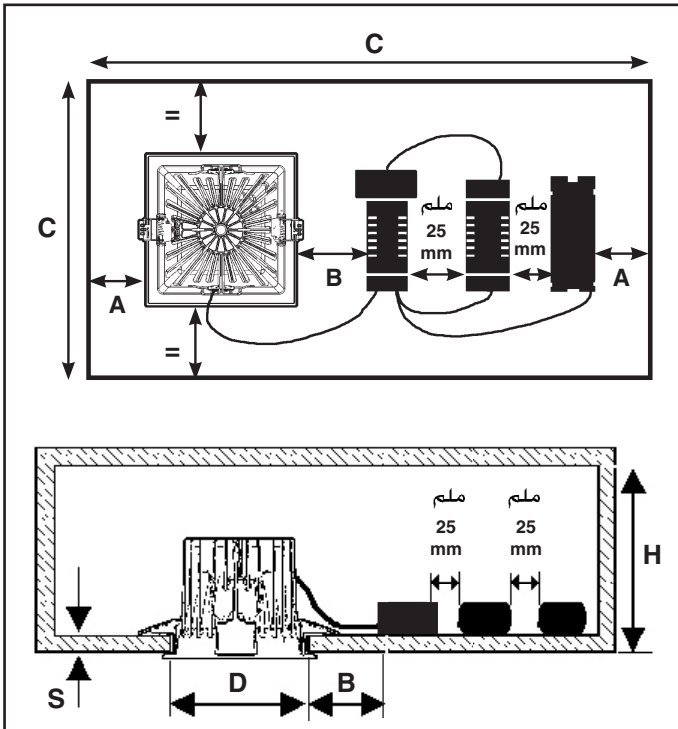
N.B.: DURANTE L'INSTALLAZIONE DEL SISTEMA RISPETTARE SCRUPolosAMENTE LE NORME IMPIANTISTICHE VIGENTI.

N.B.: WHEN INSTALLING THE SYSTEM, STRICTLY COMPLY WITH ALL REGULATIONS ON INSTALLATION IN FORCE.

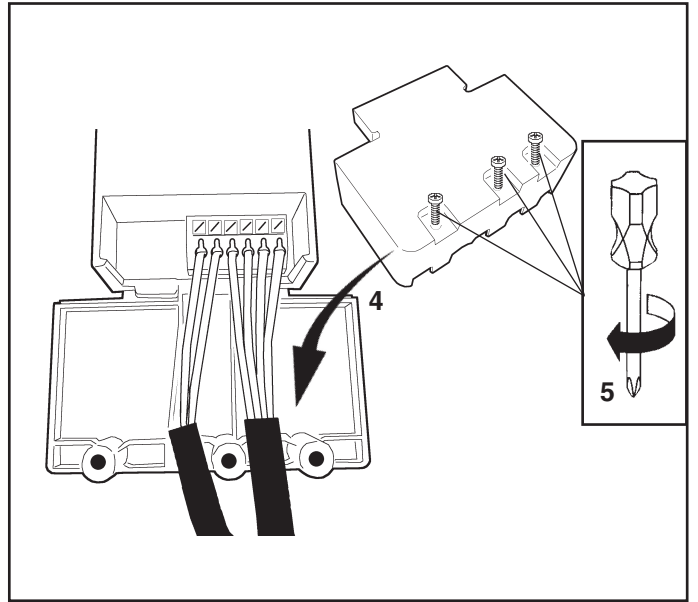
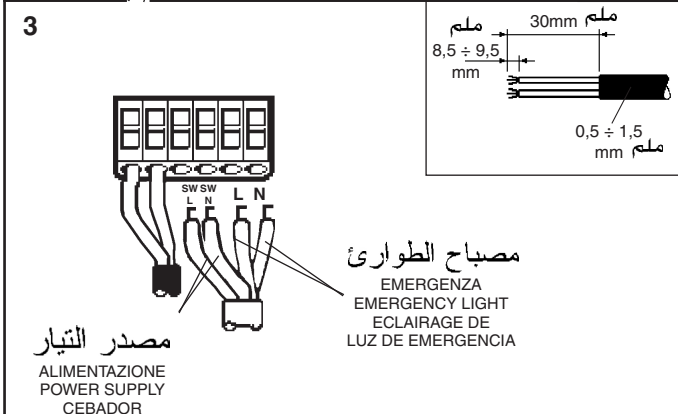
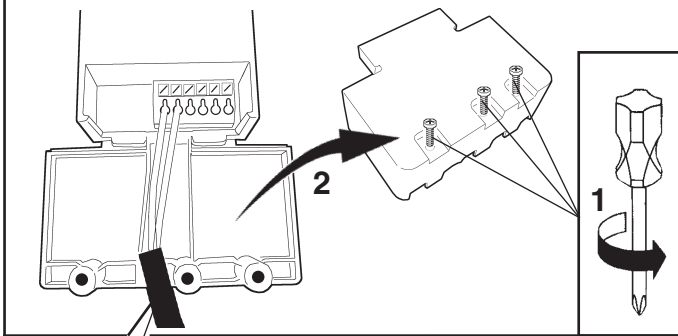
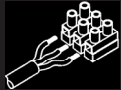
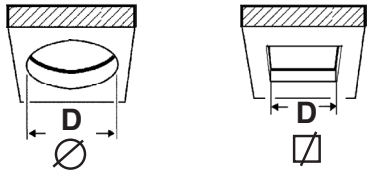
N.B.: DURANTE LA INSTALACIÓN DEL SISTEMA RESPETAR ESCRUPolosAMENTE LAS NORMAS DE INSTALACIÓN VIGENTES.







ART.	ملم <sup>2</sup> D +2 mm -0	ملم S mm	ملم H mm	ملم A mm	ملم B mm	ملم C mm
MB60 - MB61	212	1 ÷ 25	100	50	40	600
MB90 - MB91			150			
MC13 - MC14	212 x 212	1 ÷ 25	100	50	40	600
MC35 - MC36			150			

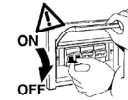


للحصول على أقصى سطوع شعاعي من مصباح الطوارئ من الضروري وضع البطارية تحت الشحن أول مرة لمدة 24 ساعة.

I Per ottenere la massima resa luminosa della luce d'emergenza é necessario che l'accumulatore sia sottoposto ad una prima carica per 24 ore.

GB To ensure maximum luminous yield from the emergency light, the battery must be charged initially for at least 24hours.

E Con vistas a conseguir el mejor rendimiento de la luz de emergencia, es necesario que el acumulador permanezca bajo carga la primera vez por unas 24 horas como mínimo.



للتأكد من عمل جهاز الطوارئ، افصل فرق الجهد عن الدائرة.

I Per verificare la funzionalità dei dispositivi d'emergenza, togliere tensione al circuito.

GB To test the emergency lighting system, cut the supply of power to the system.

E Para verificar la funcionalidad de los dispositivos de emergencia, dejar sin tensión el circuito.

في حالة عدم إشعال المنتج أو إطفاء الضوء (LED) عند تركيب المنتج لأول مرة، يوصى في هذه الحالة بترك المنتج ليعمل تلقائياً لكي يتم شحنه.

I Nel caso di mancata accensione del prodotto o presenza del LED spento durante la prima installazione, è opportuno lasciare in carica il prodotto per qualche minuto.

GB If the product does not switch on, or the LED remains unlit during the first installation, the product should be left to charge for a few minutes.

E In het geval dat tijdens de eerste installatie het apparaat niet aangaat of de LED uit is, wordt aangeraden om het product enkele minuten te laten opladen.

تشغل دائم

FUNZIONAMENTO PERMANENTE  
PERMANENT OPERATION  
FUNCIONAMIENTO PERMANENTE

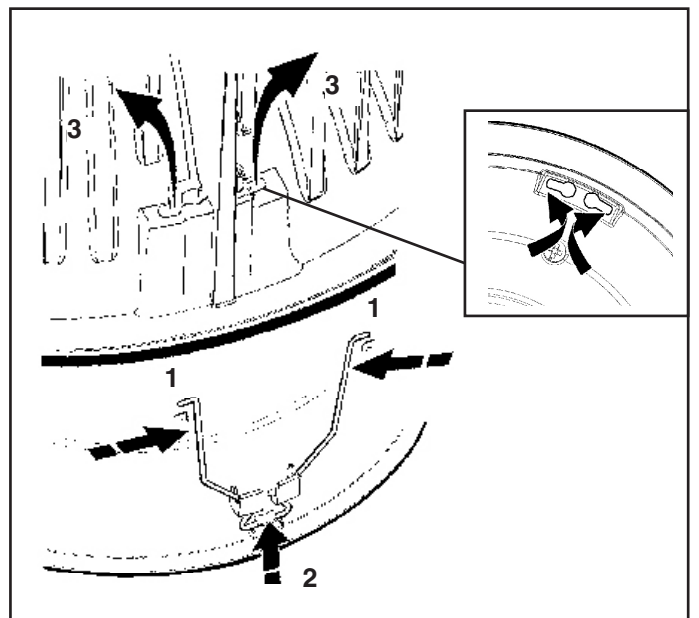
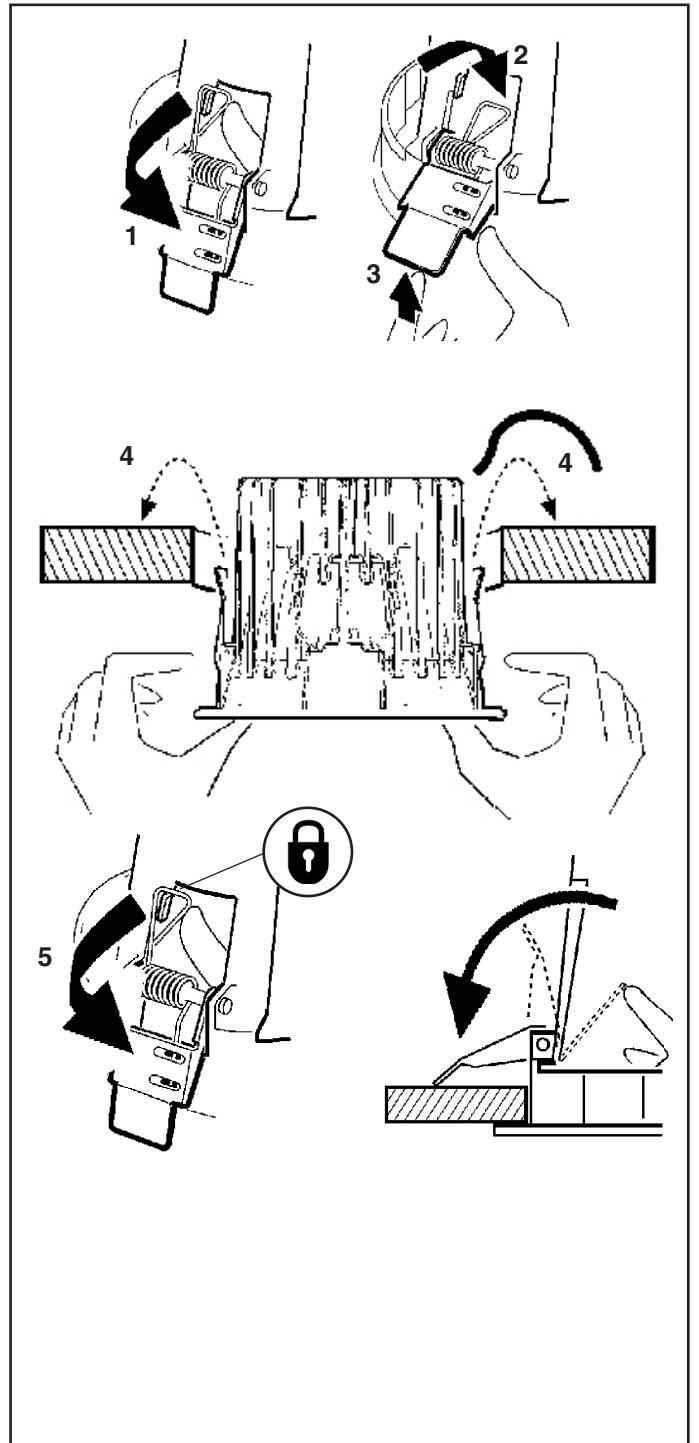
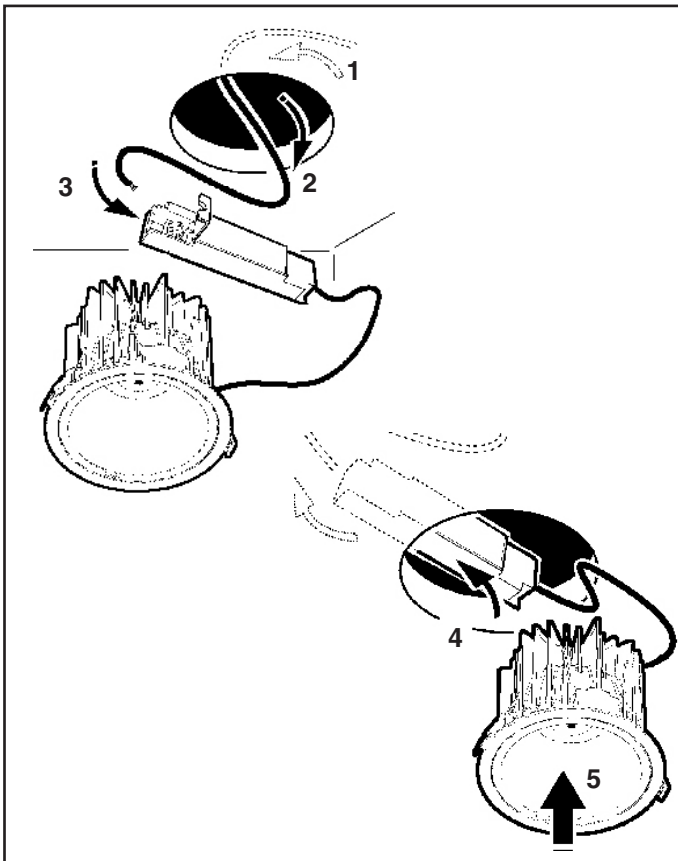
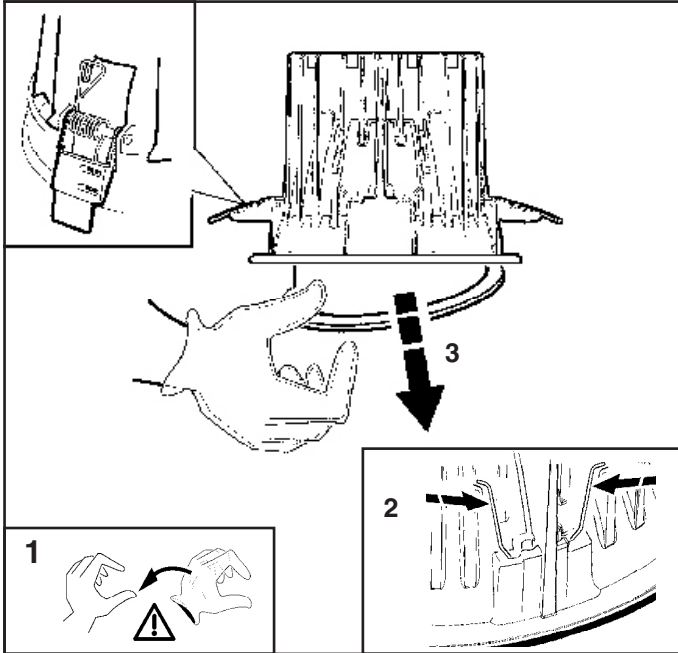
X 1 \* \* \* \* \* 180

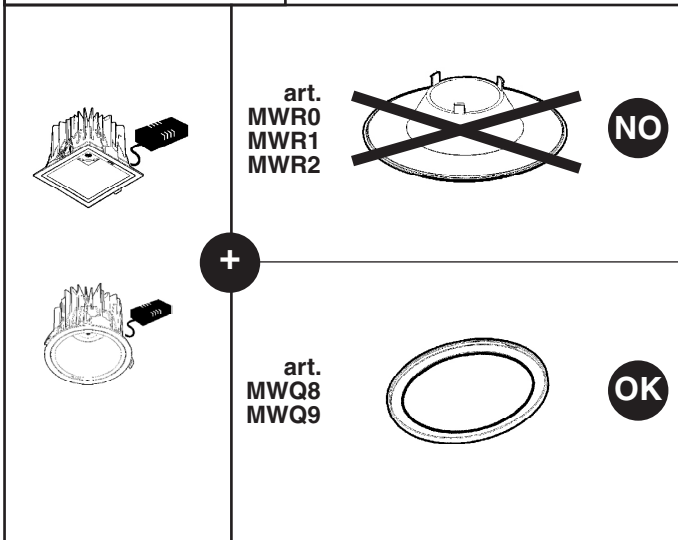
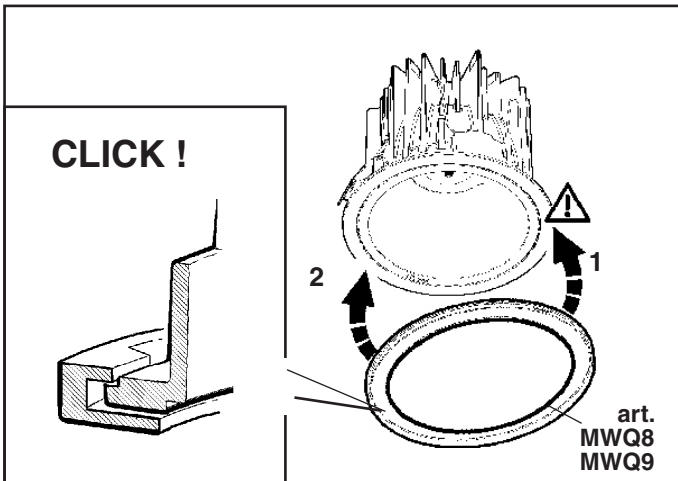
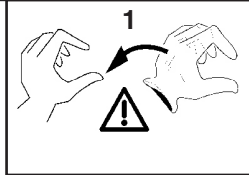
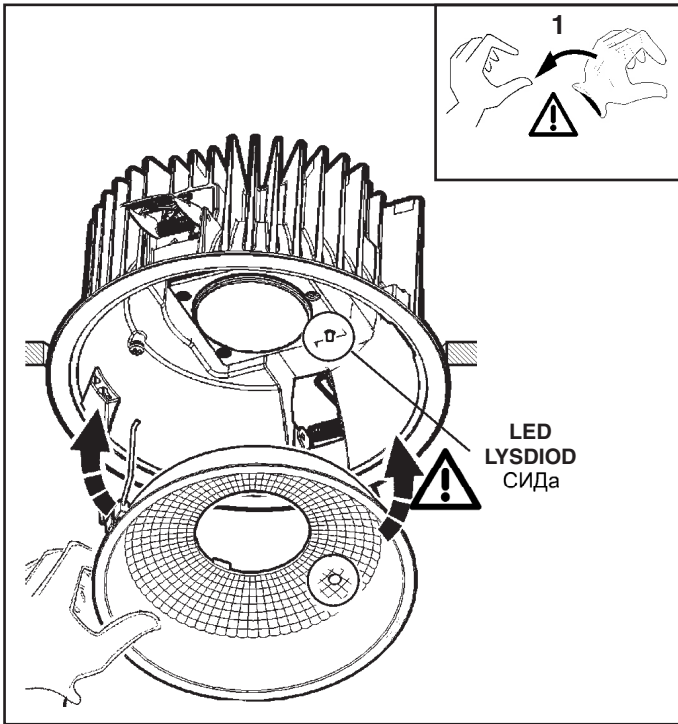
جهاز مستقل

APPARECCHIO AUTONOMO  
AUTONOMOUS LUMINAIRE  
APARATO AUTONOMO

قدرتها في حالة الطوارئ

AUTONOMIA EMERGENZA  
EMERGENCY AUTONOMY  
AUTONOMÍA EMERGENCIA



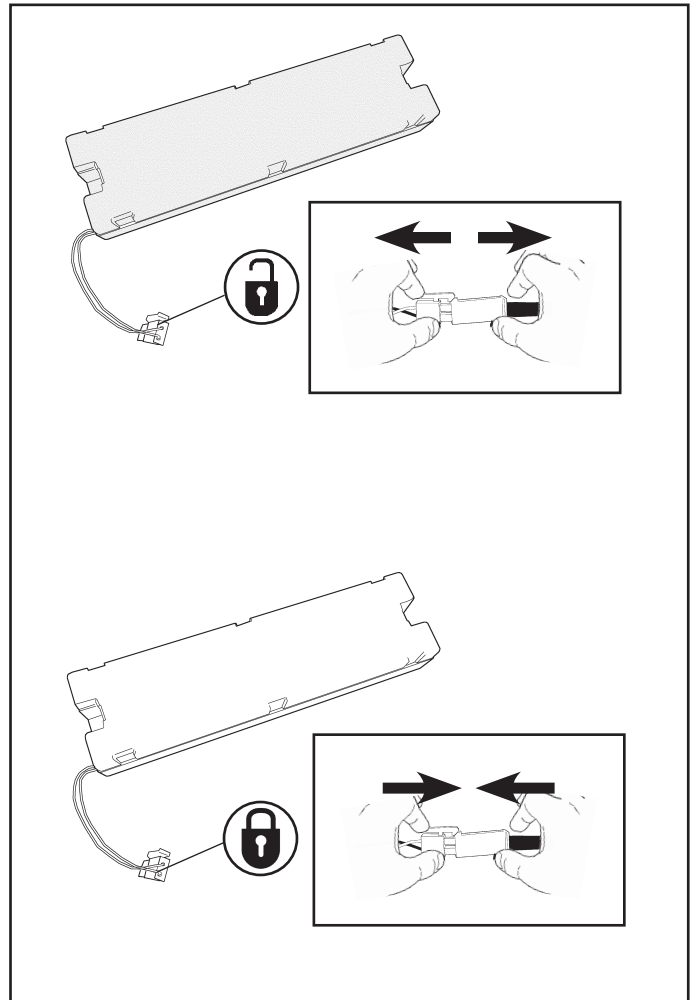


ملاحظة: تستمر البطارية في العمل لمدة 4 سنوات، بدءاً من تاريخ بدء التشغيل، وعلى الرغم من ذلك، فإنه يجب استبدال البطارية عندما تصبح غير قادرة على الوفاء بمتطلبات الأداء المذكورة.

I N.B.: L'accumulatore ha una durata di 4 anni a partire dalla data di messa in funzione, va comunque sostituito quando non garantisce più le prestazioni dichiarate.

GB NB: The battery lasts for 4 years starting from its commissioning date. It should nevertheless be replaced as soon as it can no longer guarantee the declared performance.

E Nota: el acumulador tiene una duración de 4 años a partir de la fecha de puesta en funcionamiento y, en todo caso, debe sustituirse cuando deje de garantizar las prestaciones declaradas.



لا ترموا البطارية في الطبيعة، ضعوها في حاويات القمامة الخاصة بالبطاريات

I Non disperdere l'accumulatore nell'ambiente, riporlo nell'apposito contenitore.  
GB Do not discard the accumulator in the environment; put it in the special container.  
E No arroje el acumulador en el ambiente, vuelva a colocarlo en su recipiente.

ارفاء الاشعاع اضوئي الاسمي المشار له في الملوحة تم الحصول عليها من خلال اجهزة عر  
الاضاءة الحارثة كما هو مطلوب من قبل المانور  
EN 60598 - 2 - 22

I I valori del flusso luminoso nominale indicati in tabella, sono stati rilevati sugli apparecchi di illuminazione di emergenza, come prescritto dalla norma EN 60598 - 2 - 22 .

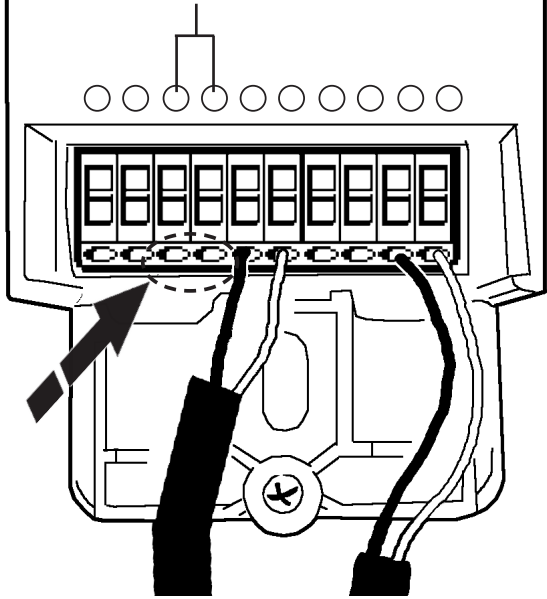
GB The rated luminous flux values indicated in the table were measured on the emergency lighting fittings in accordance with the provisions set forth in standard EN 60598 - 2 - 22.

Los valores del flujo luminoso nominal indicados en la tabla, fueron medidos en los aparatos de iluminación de emergencia, de acuerdo con la norma EN 60598 - 2 - 22.

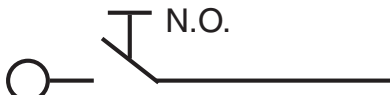
ART.	قدرة المصباح POTENZA LAMPADA LIGHT POWER POTENCIA LAMPARA (lm)	ضوء الطوارئ FLUSSO LUMINOSO INEMERGENZA EMERGENCY LIGHT FLOW FLUJO LUMINOSO EN MODO EMERGENCIA Φ ( lumen )	
		مدة إعادة الشحن TEMPO DI RICARICA RECHARGE TIME TIEMPO DE REACUMULACION	مدة التفريغ DURATA DI SCARICA DISCHARGE TIME TIEMPO DE DESCARGA
MB60	2000	16h	440
MB61			420
MB90		3h	440
MB91			418
MC13			
MC14			
MC35			
MC36			

الاختبار اليدوي  
MANUAL TEST

مفتاح الاختبار  
Test Switch



مفتاح الاختبار  
Test Switch



مفتاح الاختبار  
Test Switch



$\overline{t}$

الزمن =  $10 \div 0$  ثوان  
 $t = 0 \div 10 \text{ SEC}$

$\overline{t}$

الزمن < 10 ثوان  
 $t > 10 \text{ SEC}$

الاختبار التشغيلي  
TEST FUNZIONALE  
OPERATIONAL TEST  
TEST FUNCIONAL

الاختبار الذاتي  
TEST AUTONOMIA  
AUTONOMY TEST  
TEST AUTONOMÍA

OK

NO

الثنائي الباعث للضوء  
(الليد)  
مؤشر الحالة  
وضع التشغيل  
LED INDICATOR STATUS  
ON

خطأ  
ERROR

إعادة الضبط  
RESET  
الزمن < 5 ثوان  
 $\overline{t}$   $t > 5 \text{ SEC}$

حالة مؤشر الثنائي الباعث للضوء (الليد) (اللون / الوميض) Indicatore LED (colore / lampeggiamento) LED indicator status (colour/flashing) Indicador de LED (color / parpadeo)		حالة الخطأ Condizione errore Error condition Condición de error	حالة الخطأ Causa Cause Causa	الحل Soluzione Solution Solución
أخضر VERDE GREEN VERDE	NO		النظام يعمل بشكل جيد، البطارية مشحونة بالكامل Sistema OK, batteria completamente carica System OK, battery fully charged Sistema OK, batería totalmente cargada	
	SLOW		النظام يعمل بشكل جيد، البطارية تحت الشحن، وليست مشحونة بالكامل Sistema OK, batteria in ricarica, non completa System OK, battery is charging, not full Sistema OK, batería en carga, carga no completa	
	FAST		النظام يعمل بشكل جيد، موعد الاختبار الأخير (أقل من 5 أيام) Sistema OK, recently tested (< 5 days) Sistema OK, testato di recente (< 5 giorni) Sistema OK, probado recientemente (< 5 días)	
أحمر ROSSO RED ROJO	NO	الجهد الكهربائي للبطارية مرتفع جداً Tensione batteria troppo alta Battery voltage too high Voltaje de batería demasiado alto	البطارية غير موصلة Nessuna batteria collegata No battery connected Ninguna batería conectada	قم بتوصيل البطارية Collegare una batteria Connect a battery Conectar a batería
		الجهد الكهربائي للبطارية منخفض جداً Tensione batteria troppo bassa Battery voltage too low Voltaje de batería demasiado bajo	نوع البطارية غير صحيح، أو البطارية رديئة La batteria collegata non è adatta o è in cattive condizioni Wrong or bad battery connected Se ha conectado una batería incorrecta o mala	قم باستبدال البطارية Sostituire la batteria Replace battery Sustituir la batería
	FAST	الجهد الكهربائي لخرج البطارية منخفض جداً Tensione d'uscita troppo bassa Output voltage too low Voltaje de salida demasiado bajo	خطأ في توصيل الثنائي الباعث للضوء الخاص بالحمل Il carico LED collegato non è esatto Wrong LED load connected Se ha conectado una carga de LED incorrecta	قم بتوصيل الحمل الصحيح، ثم إجراء الاختبار الوظيفي Collegare un carico esatto ed eseguire il test funzionale Connect a right load and perform a functional test Conectar una carga correcta y realizar una prueba de funcionamiento
		الجهد الكهربائي لخرج البطارية مرتفع جداً Tensione d'uscita troppo alta Output voltage too high Voltaje de salida demasiado alto	خطأ في توصيل الثنائي الباعث للضوء الخاص بالحمل Il carico LED collegato non è esatto Wrong LED load connected Se ha conectado una carga de LED incorrecta	قم بتوصيل الحمل الصحيح، ثم إجراء الاختبار الوظيفي Collegare un carico esatto ed eseguire il test funzionale Connect a right load and perform a functional test Conectar una carga correcta y realizar una prueba de funcionamiento
	SLOW	المدة الزمنية لإجراء اختبار الدوام كانت قصيرة جداً Tempo durante test di durata troppo breve Too short time during duration test Demasiado poco tiempo durante la prueba de duración	انتهاء العمر التشغيلي للبطارية Fine vita batteria Battery end of life Fin de vida de la batería	قم باستبدال البطارية، ثم إجراء اختبار الدوام Sostituire la batteria ed eseguire test di durata Replace battery and perform a duration test Sustituir la batería y realizar una prueba de duración

ع

\*الوميض السريع: التردد = 2 هرتز (وقت التشغيل = 250 ملي ثانية، وقت التوقف = 250 ملي ثانية)  
\*الوميض البطيء: التردد = 0.66 هرتز (وقت التشغيل = 250 ملي ثانية، وقت التوقف = 1250 ملي ثانية)

I \*Lampeggiamento rapido: f = 2Hz (tempo acceso = 250ms, tempo spento = 250ms)  
\*Lampeggiamento lento: f = 0,66Hz (tempo acceso = 250ms, tempo spento = 1250ms)

GB \*Fast flashing: f = 2Hz (on-time = 250ms, off-time = 250ms)  
\*Slow flashing: f = 0.66Hz (on-time = 250ms, off-time = 1250ms)

E \*Parpadeo rápido: f = 2Hz (encendido = 250ms, apagado = 250ms)  
\*Parpadeo lento: f = 0,66Hz (encendido = 250ms, apagado = 1250ms)

ع

اختبار بدء التشغيل: بعد تركيب المصباح والتوصيل الأولي لمُشغل

الطوارئ بمصدر إمداد الطاقة، ستبدأ الوحدة في شحن البطاريات لمدة

24 ساعة (الشحن الأولي). بمجرد الانتهاء من الشحن الأولي، ستجري الوحدة اختبار

بدء التشغيل طوال المدة الاسمية بالكامل (3 ساعات).

I TEST DI MESSA IN SERVIZIO:

A seguito dell'installazione della lampada e del collegamento iniziale del driver di emergenza all'alimentazione di rete, l'unità comincerà a ricaricare le batterie per 24 ore (carica iniziale). Una volta completata la carica iniziale, il modulo condurrà un test di messa in servizio per l'intera durata nominale (3 ore).

COMMISSIONING TEST:

GB After installation of the lamp and initial connect of the emergency driver to the mains supply the unit will commence charging the batteries for 24 hours (initial charge). Upon completion of this initial charge the module will conduct a commissioning test for the full rated duration (3 hours).

ENSAYO DE PUESTA EN SERVICIO:

E Tras la instalación de la lámpara y la conexión inicial del driver de emergencia a la alimentación de red, la unidad empezará a recargar las baterías durante 24 horas (carga inicial). Una vez completada la carga inicial, el módulo llevará a cabo un ensayo de puesta en servicio por la entera duración nominal (3 horas).

## استبدال الضوء LED

SOSTITUZIONE DEL LED  
REPLACING THE LED  
REEMPLAZO DEL LED

ع **تنبيه:** لاستبدال الضوء LED اتصل بشركة iGuzzini

I N.B.: Per la sostituzione del LED contattare l'azienda iGuzzini.


GB N.B.: For information on LED replacement please contact iGuzzini.


E NOTA: Para sustituir el LED llame a la empresa iGuzzini.

ART.	ضوء الطوارئ FLUSSO LUMINOSO INEMERGENZA EMERGENCY LIGHT FLOW FLUX LUMINEUX EN ECLARAGE DE SECOURS LICHTSTROMBEINOTBETRIEB LICHTSTROOMBIJNOOD FLUJO LUMINOSO EN MODO EMERGENCIA Φ ( lumen )
MB60 - MB61	424
MB90 - MB91	403
MC13 - MC14	424
MC35 - MC36	403

1.154.588.05 ISO6067/15	<b>iGuzzini</b>	fattore di potenza power factor facteur de puissance Leistungsfaktor vermogensfactor factor de potencia effektfaktor effektfaktor effektfaktor фактор мощности 功率因数	corrente assorbita absorbed current courant absorbé Stromaufnahme stroomopname corriente absorbida absorberet strøm absorbert strøm tillförd ström поглощаемая мощность 电源电流
<b>ART.</b>		<b>λ</b>	<b>A</b>
MB42 - MB44 - MB47 - MB49 - MC00 - MC02		>0,9	0,06
MB43 - MB48 - MC01		>0,9	0,07
MB45 - MB50 - MC03		>0,95	0,07
MB52 - MB56 - MB60 - MB66 - MB70 - MB74 - MB78 - MB82 - MB86 - MB90 - MB92 - MB96 MC05 - MC09 - MC13 - MC19 - MC23 - MC27 - MC31 - MC35 - MU19 - MU24 - MU29		>0,95	0,1
MB53 - MB57 - MB61 - MB67 - MB71 - MB75 - MB79 - MB83 - MB87 - MB91 - MB93 - MB97 MC06 - MC10 - MC14 - MC20 - MC24 - MC28 - MC32 - MC36 - MU20 - MU25 - MU30		>0,95	0,11
MB54 - MB55 - MB58 - MB59 - MB68 - MB69 - MB72 - MB73 - MB76 - MB77 - MB80 - MB81 - MB84 - MB85 - MB88 - MB89 - MB94 - MB95 - MB98 - MB99 - MC07 - MC08 - MC11 - MC12 - MC21 - MC22 - MC25 - MC26 - MC29 - MC30 - MC33 - MC34		>0,95	0,15
MB63 - MC15 - MC16 - MC62		>0,9	0,09
MC39 - MC40 - MC43 - MC44 - MC47 - MC48		>0,95	0,16
MC04		>0,95	0,175
MC17		>0,95	0,182
MC18		>0,95	0,177
MC60		>0,95	0,185
MU16 - MU21 - MU26		>0,95	0,08
MU17 - MU18 - MU22 - MU23 - MU27 - MU28		>0,95	0,09

1.154.588.05 ISO6067/15	<b>iGuzzini</b>	fattore di potenza power factor facteur de puissance Leistungsfaktor vermogensfactor factor de potencia effektfaktor effektfaktor effektfaktor фактор мощности 功率因数	corrente assorbita absorbed current courant absorbé Stromaufnahme stroomopname corriente absorbida absorberet strøm absorbert strøm tillförd ström поглощаемая мощность 电源电流
<b>ART.</b>		<b>λ</b>	<b>A</b>
MB42 - MB44 - MB47 - MB49 - MC00 - MC02		>0,9	0,06
MB43 - MB48 - MC01		>0,9	0,07
MB45 - MB50 - MC03		>0,95	0,07
MB52 - MB56 - MB60 - MB66 - MB70 - MB74 - MB78 - MB82 - MB86 - MB90 - MB92 - MB96 MC05 - MC09 - MC13 - MC19 - MC23 - MC27 - MC31 - MC35 - MU19 - MU24 - MU29		>0,95	0,1
MB53 - MB57 - MB61 - MB67 - MB71 - MB75 - MB79 - MB83 - MB87 - MB91 - MB93 - MB97 MC06 - MC10 - MC14 - MC20 - MC24 - MC28 - MC32 - MC36 - MU20 - MU25 - MU30		>0,95	0,11
MB54 - MB55 - MB58 - MB59 - MB68 - MB69 - MB72 - MB73 - MB76 - MB77 - MB80 - MB81 - MB84 - MB85 - MB88 - MB89 - MB94 - MB95 - MB98 - MB99 - MC07 - MC08 - MC11 - MC12 - MC21 - MC22 - MC25 - MC26 - MC29 - MC30 - MC33 - MC34		>0,95	0,15
MB63 - MC15 - MC16 - MC62		>0,9	0,09
MC39 - MC40 - MC43 - MC44 - MC47 - MC48		>0,95	0,16
MC04		>0,95	0,175
MC17		>0,95	0,182
MC18		>0,95	0,177
MC60		>0,95	0,185
MU16 - MU21 - MU26		>0,95	0,08
MU17 - MU18 - MU22 - MU23 - MU27 - MU28		>0,95	0,09

2.509.266.04 IS06924/04    <b>ART.</b>	عامل القدر fattore di potenza power factor factor de potencia  $\lambda$	التيار الممتص corrente assorbita absorbed current corriente absorbida  <b>A</b>
MB42 - MB44 - MB47 - MB49 - MC00 - MC02	>0,9	0,06
MB43 - MB48 - MC01	>0,9	0,07
MB45 - MB50 - MC03	>0,95	0,07
MB52 - MB56 - MB60 - MB66 - MB70 - MB74 - MB78 - MB82 - MB86 - MB90 - MB92 - MB96 MC05 - MC09 - MC13 - MC19 - MC23 - MC27 - MC31 - MC35 - MU19 - MU24 - MU29	>0,95	0,1
MB53 - MB57 - MB61 - MB67 - MB71 - MB75 - MB79 - MB83 - MB87 - MB91 - MB93 - MB97 MC06 - MC10 - MC14 - MC20 - MC24 - MC28 - MC32 - MC36 - MU20 - MU25 - MU30	>0,95	0,11
MB54 - MB55 - MB58 - MB59 - MB68 - MB69 - MB72 - MB73 - MB76 - MB77 - MB80 - MB81 - MB84 - MB85 - MB88 - MB89 - MB94 - MB95 - MB98 - MB99 - MC07 - MC08 - MC11 - MC12 - MC21 - MC22 - MC25 - MC26 - MC29 - MC30 - MC33 - MC34	>0,95	0,15
MB63 - MC15 - MC16 - MC62	>0,9	0,09
MC39 - MC40 - MC43 - MC44 - MC47 - MC48	>0,95	0,16
MC04	>0,95	0,175
MC17	>0,95	0,182
MC18	>0,95	0,177
MC60	>0,95	0,185
MU16 - MU21 - MU26	>0,95	0,08
MU17 - MU18 - MU22 - MU23 - MU27 - MU28	>0,95	0,09

2.509.266.04 IS06924/04    <b>ART.</b>	عامل القدر fattore di potenza power factor factor de potencia  $\lambda$	التيار الممتص corrente assorbita absorbed current corriente absorbida  <b>A</b>
MB42 - MB44 - MB47 - MB49 - MC00 - MC02	>0,9	0,06
MB43 - MB48 - MC01	>0,9	0,07
MB45 - MB50 - MC03	>0,95	0,07
MB52 - MB56 - MB60 - MB66 - MB70 - MB74 - MB78 - MB82 - MB86 - MB90 - MB92 - MB96 MC05 - MC09 - MC13 - MC19 - MC23 - MC27 - MC31 - MC35 - MU19 - MU24 - MU29	>0,95	0,1
MB53 - MB57 - MB61 - MB67 - MB71 - MB75 - MB79 - MB83 - MB87 - MB91 - MB93 - MB97 MC06 - MC10 - MC14 - MC20 - MC24 - MC28 - MC32 - MC36 - MU20 - MU25 - MU30	>0,95	0,11
MB54 - MB55 - MB58 - MB59 - MB68 - MB69 - MB72 - MB73 - MB76 - MB77 - MB80 - MB81 - MB84 - MB85 - MB88 - MB89 - MB94 - MB95 - MB98 - MB99 - MC07 - MC08 - MC11 - MC12 - MC21 - MC22 - MC25 - MC26 - MC29 - MC30 - MC33 - MC34	>0,95	0,15
MB63 - MC15 - MC16 - MC62	>0,9	0,09
MC39 - MC40 - MC43 - MC44 - MC47 - MC48	>0,95	0,16
MC04	>0,95	0,175
MC17	>0,95	0,182
MC18	>0,95	0,177
MC60	>0,95	0,185
MU16 - MU21 - MU26	>0,95	0,08
MU17 - MU18 - MU22 - MU23 - MU27 - MU28	>0,95	0,09

- I Istruzioni per le operazioni di servizio per l'apparecchio di illuminazione**  
**GB Instructions on luminaire service operations**  
**F Instructions pour les opérations de service du luminaire**  
**D Wartungsanleitung für die Leuchte**  
**NL Instructies voor de onderhoudsoperaties op de verlichtingsarmatuur**  
**E Instrucciones para las operaciones de servicio del aparato de alumbrado**  
**DK Anvisninger i serviceindgreb på belysningsarmatur**  
**N Anvisninger for betjening av lysapparatet**  
**S Instruktioner för användning av belysningsanordningen**  
**RUS Инструкции по эксплуатации осветительного прибора**  
**CN 照明装置检修操作说明**

**Sostituire la lampada parzialmente esausta**  
 Replace the partly exhausted lamp  
 Remplacer la lampe partiellement épuisée  
 Die teilweise erschöpfte Lampe austauschen  
 Vervang de gedeeltelijk lege lamp  
 Sustituir la lámpara parzialmente agotada  
 Udskift den delvist udtjente pære  
 Skifte ut den delvis utbrente lyspæren  
 Byt ut den delvis förbrukade lampan  
 Замена частично отработанной лампочки  
 更换部分老化的灯泡



**Spegnimento**  
 Switch it off  
 Extinction  
 Ausschaltung  
 Uitschakeling  
 Apagado  
 Slukning  
 Slukking  
 Släckning  
 Выключение  
 关灯

**Interrompere l'alimentazione dell'apparecchio**  
 Cut the power supply to the luminaire  
 Couper l'alimentation du luminaire  
 Stromversorgung der Leuchte unterbrechen  
 Onderbreek de voeding van het apparaat  
 Interrumpir la alimentación del aparato  
 Afbryd armaturets strømforsyning  
 Avbryt strømtilførselen til apparatet  
 Koppla från anordningens strömförsörjning  
 Отключить электропитание прибора  
 中断装置供电



**Aprire l'apparecchio**  
 Open the fixture  
 Ouvrir le luminaire  
 Das Gerät öffnen  
 Open het apparaat  
 Abrir el aparato  
 Åbn armaturet  
 Åpne apparatet  
 Öppna anordningen  
 Раскрыть прибор  
 打开装置



**Rimuovere la lampada esausta**  
 Remove the exhausted lamp  
 Retirer la lampe épuisée  
 Die alte Lampe entnehmen  
 Verwijder de lege lamp  
 Quitar la lámpara agotada  
 Tag den udtjente pære ud  
 Fjerne den utbrente lyspæren  
 Ta bort den förbrukade lampan  
 Вынуть старую лампочку  
 取出老化的灯泡

**Portarla in un centro di riciclaggio**  
 Carry it to a recycling centre  
 La porter dans une déchetterie pour son recyclage  
 Ordnungsgemäß entsorgen  
 Breng de lamp naar een recyclingcentrum  
 Llevarla a un centro de reciclaje  
 Aflever den på en genbrugsstation  
 Lever den til en miljøstasjon  
 Lämna in den till en återvinningsanläggning  
 Сдать ее в пункт приема утильсырья  
 将其送往回收中心



**Inserire la nuova lampada**  
 Introduce the new lamp  
 Installer la lampe neuve  
 Die neue Lampe einsetzen  
 Doe de nieuwe lamp op zijn plek  
 Montar la nueva lámpara  
 Sæt den nye pære i  
 Sette i den nye pæren  
 Sätt i den nya lampan  
 Вставить новую лампочку  
 装入新灯泡

**Inserire la nuova lampada nel portalampana**  
 Fit the new lamp into the socket  
 Installer la nouvelle lampe dans le support de lampe  
 Die neue Lampe in den Sockel einsetzen  
 Doe de nieuwe lamp in de lamphouder  
 Montar la nueva lámpara en el portalampana  
 Sæt den nye pære i fatningen  
 Sette den nye pæren inn i lampeholderen  
 Sätt i den nya lampan i lamphållaren  
 Вставить новую лампочку в патрон  
 将新灯泡插入灯泡架中



**Riposizionare ottica**  
 Re-place the optic  
 Remettre l'optique à sa place  
 Die Optik wieder einsetzen  
 Doe de optiek weer op zijn plaats  
 Volver a montar la óptica  
 Sæt den optiske enhed på plads  
 Innstille linsen  
 Flytta om optiken  
 Отрегулировать линзы  
 重新定位光头



**Effettuare prova di funzionamento**  
 Perform operative test  
 Procéder à un essai de fonctionnement  
 Eine Funktionsprüfung durchführen  
 Controleer de correcte werking  
 Hacer una prueba de funcionamiento  
 Afprøv funktionen  
 Prøve om den fungerer  
 Utför funktionstest  
 Выполнить проверку исправности работы  
 执行功能测试





**I Istruzioni per la pulizia dell'apparecchio di illuminazione**  
**GB Instructions on luminaire cleaning operations**  
**F Instructions pour le nettoyage du luminaire**  
**D Anweisungen zur Reinigung der Leuchte**  
**NL Instructies voor de reiniging van de verlichtingsarmatuur**  
**E Instrucciones para limpiar el aparato de alumbrado**  
**DK Anvisninger i rengøring af belysningsarmaturet**  
**N Anvisninger for rengjøring av lysapparatet**  
**S Instruktioner för rengöring av belysningsanordningen**  
**RUS Инструкции по чистке осветительного прибора**  
**CN 照明装置清洁说明**

**Pulire l'apparecchio**  
**Clean the fixture**  
**Nettoyer le luminaire**  
**Das Gerät reinigen**  
**Reinig het apparaat**  
**Limpiar el aparato**  
**Rengør armaturet**  
**Rengjøre apparatet**  
**Rengör anordningen**  
**Чистка прибора**  
**清洁装置**



**Spegnimento**  
**Switch it off**  
**Extinction**  
**Ausschaltung**  
**Uitschakeling**  
**Apagado**  
**Slukning**  
**Slukking**  
**Släckning**  
**Выключение**  
**关灯**

**Interrompere l'alimentazione dell'apparecchio**  
**Cut the power supply to the luminaire**  
**Couper l'alimentation du luminaire**  
**Stromversorgung der Leuchte unterbrechen**  
**Onderbreek de voeding van het apparaat**  
**Interrumpir la alimentación del aparato**  
**Afbryd armaturets strømforsyning**  
**Avbryt strømtilførselen til apparatet**  
**Koppla från anordningens strömförsörjning**  
**Отключить электропитание прибора**  
**中断装置供电**



**Spolverare l'ottica esterna**  
**Remove dust from the external optic**  
**Dépoussiérer l'optique extérieure**  
**Die externe Optik abstauben**  
**Stof de externe optiek af**  
**Quitar el polvo de la óptica exterior**  
**Tør støvet af den udvendige optiske enhed**  
**Fjerne støv fra den eksterne lysenheten**  
**Damma av den yttre optiken**  
**Вытереть пыль с внешней стороны линз**  
**为外侧光头掸尘**



**Lavare l'ottica esterna**  
**Wash the external optic**  
**Laver l'optique extérieure**  
**Die externe Optik waschen**  
**Was de externe optiek**  
**Lavar la óptica exterior**  
**Vask den udvendige optiske enhed**  
**Vaske den eksterne lysenheten**  
**Rengör den yttre optiken**  
**Вымыть линзы с внешней стороны**  
**清洁外光头**



**Rimuovere l'ottica**  
**Remove the optic**  
**Retirer l'optique**  
**Die Optik abnehmen**  
**Verwijder de optiek**  
**Quitar la óptica**  
**Tag den optiske enhed af**  
**Fjerne lysenheten**  
**Ta bort optiken**  
**Снять линзы**  
**取下光头**



**Pulire la parte interna dell'apparecchio di illuminazione**  
**Clean the inside of the fixture**  
**Nettoyer l'intérieur du luminaire**  
**Die Innenseite der Leuchte reinigen**  
**Reinig de binnenzijde van de verlichtingsarmatuur**  
**Limpiar el interior del aparato de alumbrado**  
**Rengør belysningsarmaturets indvendige dele**  
**Rengjøre lysapparatet innvendig**  
**Rengör belysningsanordningen invändigt**  
**Протереть осветительный прибор изнутри**  
**清洁照明装置内部**



**Riposizionare ottica**  
**Re-place the optic**  
**Remettre l'optique à sa place**  
**Die Optik wieder einsetzen**  
**Doe de optiek weer op zijn plaats**  
**Volver a montar la óptica**  
**Sæt den optiske enhed på plads**  
**Innstille linsen**  
**Flytta om optiken**  
**Отрегулировать линзы**  
**重新定位光头**



**Effettuare prova di funzionamento**  
**Perform operative test**  
**Procéder à un essai de fonctionnement**  
**Eine Funktionsprüfung durchführen**  
**Controleer de correcte werking**  
**Hacer una prueba de funcionamiento**  
**Afprøv funktionen**  
**Prøve om den fungerer**  
**Utför funktionstest**  
**Выполнить проверку исправности работы**  
**执行功能测试**



- I** Istruzioni per il fine vita e lo smaltimento dei componenti  
**GB** Instructions on end-of-life and component disposal  
**F** Instructions pour la gestion des composants en fin de vie et leur mise au rebut  
**D** Anweisungen zur Entsorgung der Leuchtenkomponenten  
**NL** Instructies voor het verwijderen van de armatuur en het recyclen van de onderdelen  
**E** Instrucciones para el final de vida y la eliminación los componentes  
**DK** Anvisninger i udtjent armatur og bortskaffelse af komponenter  
**N** Anvisninger for endt levetid og avfallsbehandling av delene  
**S** Instruktioner vid bortskaffning och kassering av komponenter  
**RUS** Инструкции по утилизации прибора и его комплектующих по окончании его срока службы  
**CN** 寿命期结束与零件废弃处置说明

<p>Spegnimento Switch it off Extinction Ausschaltung Uitschakeling Apagado Slukning Slukking Släckning Выключение 关灯</p> <p>Interrompere l'alimentazione dell'apparecchio Cut the power supply to the luminaire Couper l'alimentation du luminaire Stromversorgung der Leuchte unterbrechen Onderbreek de voeding van het apparaat Interrompirla alimentación del aparato Afbryd armaturets strømforsyning Avbryt strømtilførselen til apparatet Koppla från anordningens strömförsörjning Отключить электропитание прибора 中断装置供电</p> 	<p>Rimuovere la/e lampada/e per la dismissione Remove the lamp(s) for decommissioning Retirer la(les) lampe(s) pour sa(leur) mise au rebut Die Lampe/n ordnungsgemäß entsorgen Verwijder de lamp(en) voor het recyclen Quitar la(s) lámpara(s) para el desecho Tag pæren/pærerne ud til bortskaffelse Fjerne lampen/-e som skal kastes Ta bort lampan/-orna för bortskaffningen Вынуть лампочку/и для утилизации прибора 取出需要丢弃的灯泡</p> 	<p>Rimuovere la batteria per la dismissione Remove the battery for decommissioning Retirer la batterie pour sa mise au rebut Die Batterie ordnungsgemäß entsorgen Verwijder de batterij voor het recyclen Quitar la batería para el desecho Tag batteriet ud til bortskaffelse Fjerne batteriet som skal kastes Ta bort batteriet för bortskaffningen Вынуть батарейку для утилизации прибора 取出需要丢弃的电池</p> 	<p>Rimuovere l'apparecchio per la dismissione Remove the fixture for decommissioning Enlever le luminaire pour sa mise au rebut Das Gerät ordnungsgemäß entsorgen Verwijder het apparaat voor het recyclen Quitar el aparato para el desecho Tag armaturet ud til bortskaffelse Fjerne apparatet som skal kastes Ta bort anordningen för bortskaffningen Снять прибор для утилизации 取出需要丢弃的装置</p> 
-----------------------------------------------------------------------------------------------------------------------------------------------------------------------------------------------------------------------------------------------------------------------------------------------------------------------------------------------------------------------------------------------------------------------------------------------------------------------------------------------------------------------------------------------------------------------------------------------------------------------------------------------------------------------------------------------------------	------------------------------------------------------------------------------------------------------------------------------------------------------------------------------------------------------------------------------------------------------------------------------------------------------------------------------------------------------------------------------------------------------------------------------------------------------------------------------------------------------------------------------------------------------------------	----------------------------------------------------------------------------------------------------------------------------------------------------------------------------------------------------------------------------------------------------------------------------------------------------------------------------------------------------------------------------------------------------------------------------------------------------------------------------------------------------------------------------------------	--------------------------------------------------------------------------------------------------------------------------------------------------------------------------------------------------------------------------------------------------------------------------------------------------------------------------------------------------------------------------------------------------------------------------------------------------------------------------------------------------------------------------------

<p>Inviare i materiali ad un centro di raccolta RAEE Send the materials to a WEEE collection centre Envoyer les matériaux dans une déchetterie DEEE Die Materialien in einem WEEE-Zentrum entsorgen Zend de materialen naar een recyclingscentrum voor de AEEA Enviar los materiales a un centro de recogida RAEE Afløver materialerne på et indsamlingscenter for elektronisk udstyr Sende materialene til en miljøstasjon for resirkulering av EE-avfall Skicka materialet till en RAEE uppsamlingscentral Сдать материалы в пункт приема утильсырья 将材料送往电气和电子垃圾回收中心</p> 			
--------------------------------------------------------------------------------------------------------------------------------------------------------------------------------------------------------------------------------------------------------------------------------------------------------------------------------------------------------------------------------------------------------------------------------------------------------------------------------------------------------------------------------------------------------------------------------------------------------------------------------------------------------------------------------------------------------------------	--	--	--