

LEDSTRIP (underscore)

ATTENZIONE:

LA SICUREZZA DELL'APPARECCHIO E' GARANTITA SOLO CON L'USO APPROPRIATO DELLE SEGUENTI ISTRUZIONI; PERTANTO E' NECESSARIO CONSERVARLE.

WARNING:

THE SAFETY OF THIS FIXTURE IS GUARANTEED ONLY IF YOU COMPLY WITH THESE INSTRUCTIONS; REMEMBER TO CONSERVE IN A SAFE PLACE.

ATTENTION:

LA SECURITE DE L'APPAREIL N'EST GARANTIE QU'EN CAS D'UTILISATION CORRECTE DES INSTRUCTIONS SUIVANTES; IL FAUT PAR CONSEQUENT LES CONSERVER.

ACHTUNG:

DIE SICHERHEIT DES GERÄTES WIRD NUR DURCH SACHGEMÄSSE BEFOLGUNG NACHSTEHENDER ANWEISUNGEN GEWÄHRLEISTET; IHRE AUFBEWAHRUNG IST DESHALB SEHR WICHTIG.

OPGELET:

DE VEILIGHEID VAN DI ATOESTEL IS SLECHTS DAN GEGARANDEERD ALS INDIEN DE VOLGENDE INSTRUCTIES STRIKT WORDEN TOEGEPAST; DAAROM MOET MEN ZE OOK BEWAAREN.

ATENCION:

LA SEGURIDAD DEL APARATO SE GARANTIZA SOLO CUMPLIENDO CUIDADOSAMENTE LAS SIGUIENTES INSTRUCCIONES; POR ELLO, ES NECESARIO CONSERVARLAS.

BEMÆRK:

SIKKERHEDEN VED BRUG AF ARMATURET KAN KUN GARANTERES, HVIS DISSE ANVISNINGER FØLGES; SØRG DERFOR FOR AT GEMME DEM.

ADVARSEL:

SIKKERHETEN TIL DETTE APPARATET GARANTERES KUN HVIS DU OVERHOLDER DISSE INSTRUKSJONENE; HUSK Å OPPBEVARE DEM PÅ ET TRYGT STED.

OBSERVERA!

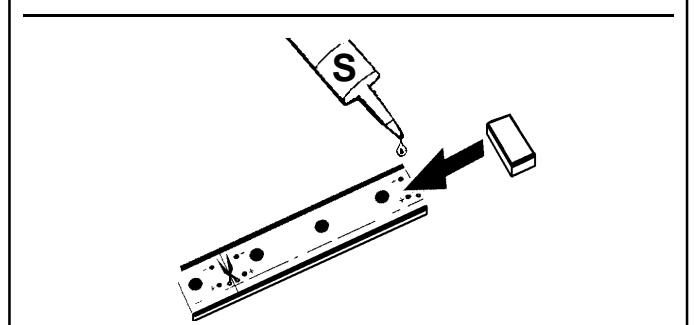
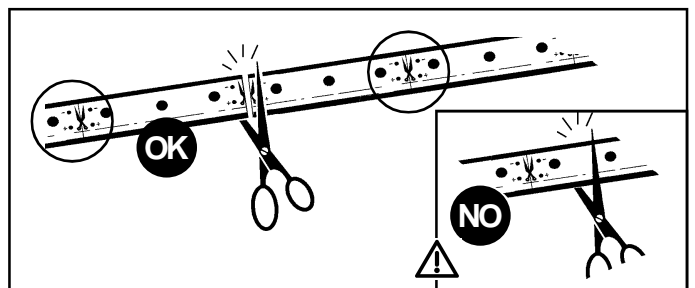
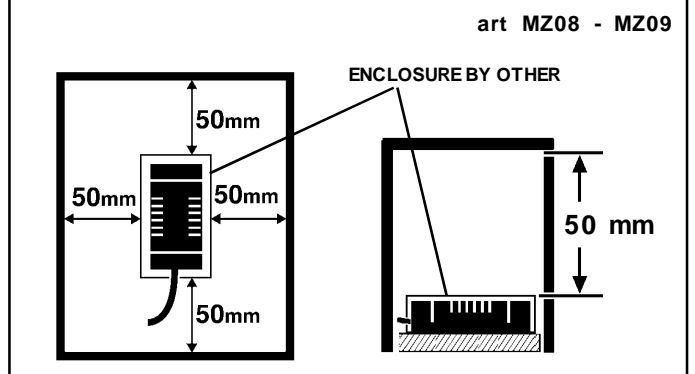
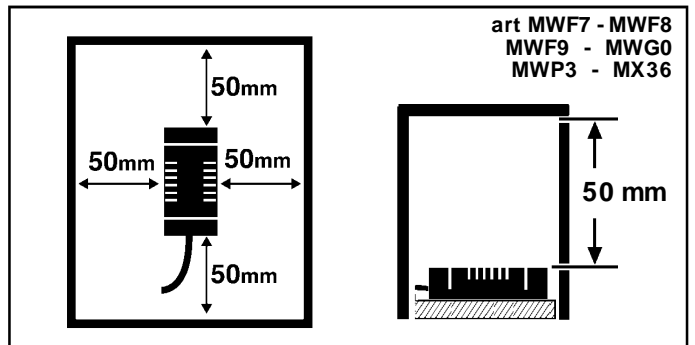
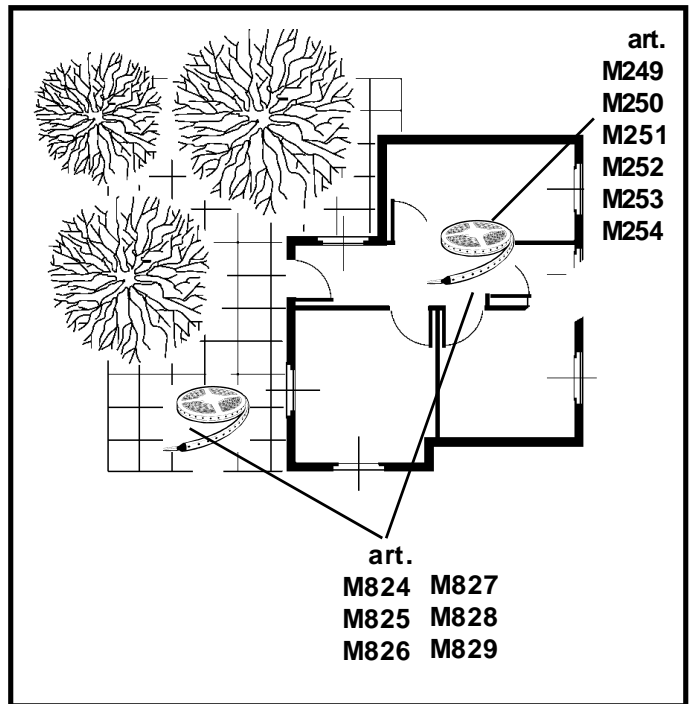
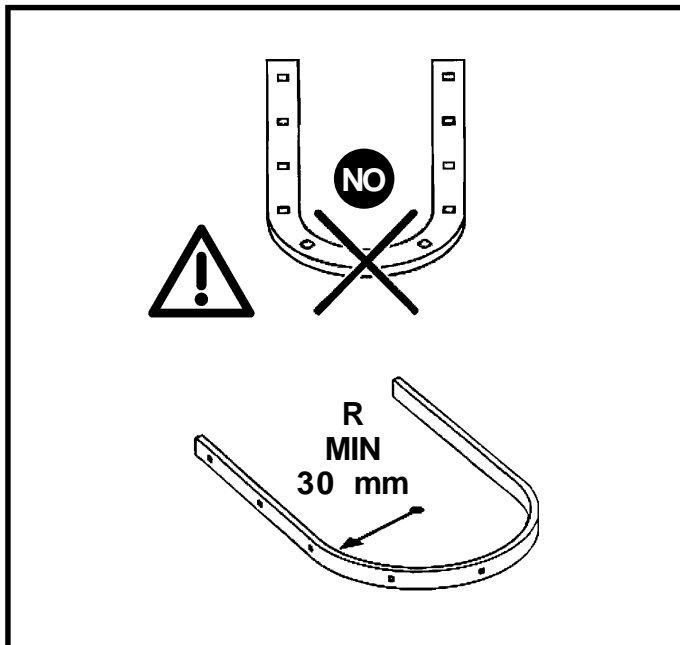
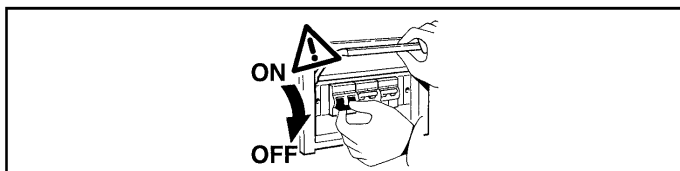
UTRUSTNINGENS SÄKERHET KAN ENDAST GARANTERAS OM DESSA ANVISNINGAR RESPEKTERAS I DETALJ. SPARA DÄRFÖR DESSA ANVISNINGAR FÖR FRAMTIDA KONSULTATION.

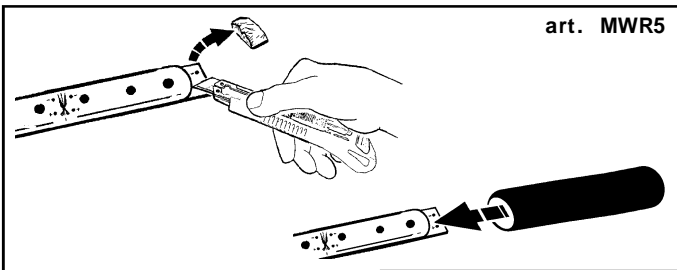
ВНИМАНИЕ:

МЫ ГАРАНТИРУЕМ БЕЗОПАСНУЮ ЭКСПЛУАТАЦИЮ ИЗДЕЛИЯ ТОЛЬКО ПРИ СОБЛЮДЕНИИ СЛЕДУЮЩИХ ИНСТРУКЦИЙ; С ЭТОЙ ЦЕЛЬЮ НЕОБХОДИМО СОХРАНИТЬ ДАННУЮ БРОШЮРУ.

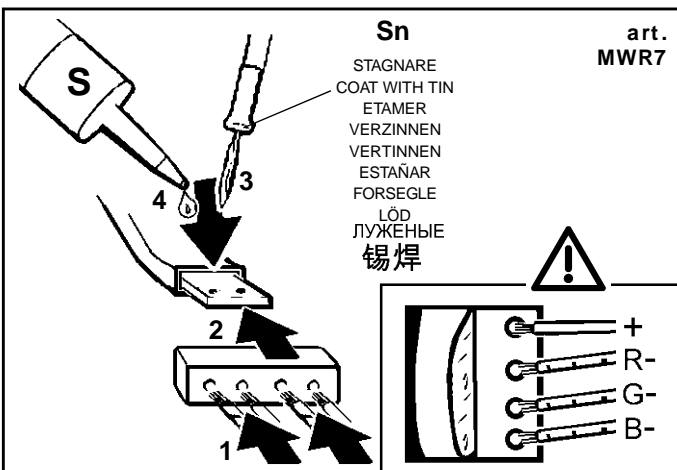
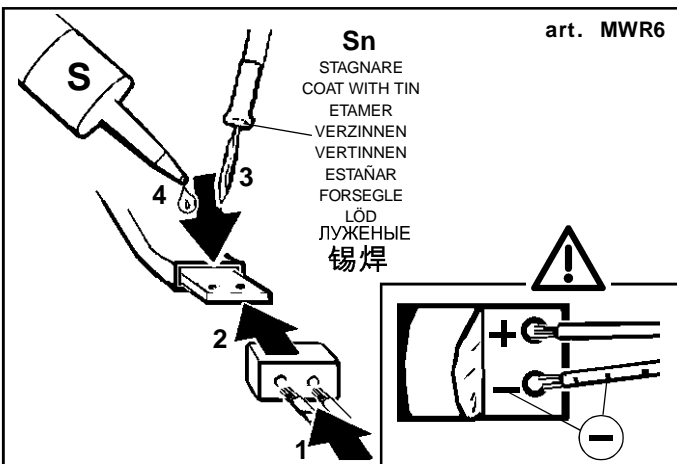
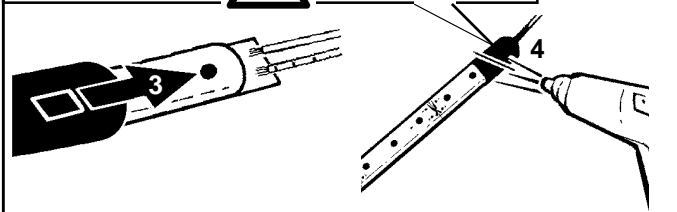
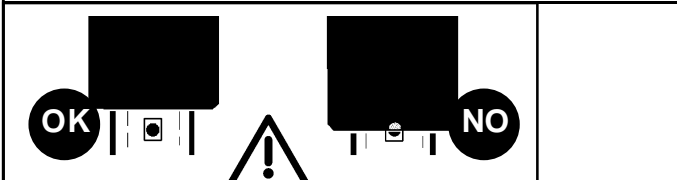
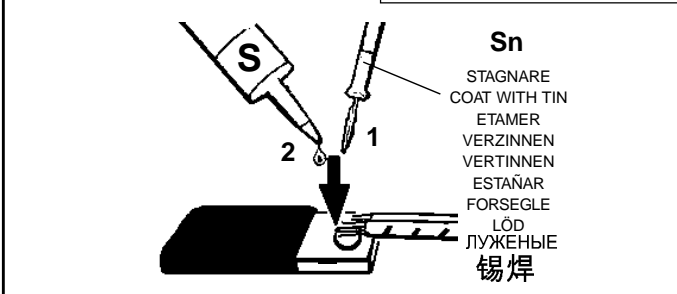
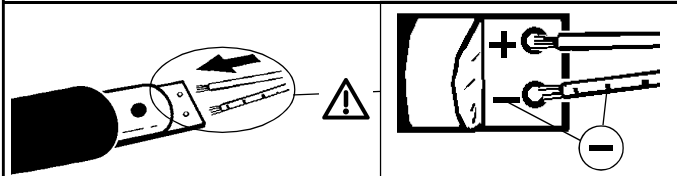
警告:

为确保该装置安全，请遵守操作指示；并于安全场所放置。





art. MWR5



I N.B.: Il grado di protezione del sistema, è garantito soltanto se si effettua correttamente l'operazione di siliconatura **S**.

GB N.B.: The degree of protection offered by the system is only guaranteed if the siliconisation procedure is performed correctly **S**.

F N.B.: L'indice de protection du système n'est assuré que si l'application de silicone a été effectuée correctement **S**.

D N.B.: Der Schutzgrad des Systems ist nur gewährleistet, wenn die Silikonabdichtung korrekt ausgeführt wird **S**.

NL N.B.: De beschermingsgraad van het systeem is alleen dan gegarandeerd als het silicone goed is aangebracht **S**.

E N.B.: El grado de protección del sistema está garantizado sólo si se realiza correctamente la operación de siliconado **S**.

DK N.B.: Beskyttelsesgraden på systemet kan kun garanteres hvis der påføres silikone på korrekt vis **S**.

N N.B.: Graden av beskyttelse som tilbys av systemet garanteres kun hvis silikonprosedyren utføres riktig **S**.

S OBS! Systemets skyddsgrad garanteras endast om silikoniseringsproceduren utförs på ett korrekt sätt **S**.

RUS ПРИМЕЧАНИЕ: Класс электробезопасности системы гарантируется, только если будет правильно выполнена пропитка силиконом **S**

CN 注意事项: 只有在正确地施行了聚硅酮操作之后系统保护的等级才被保证。**S**

MAX m								
ALIMENTATORE - BALLAST - BALLAST - VORSCHALTGERÄT VOORSCHAKELAPPARAAT - ALIMENTADOR - STRØMFORSYNINGSENHED BALLAST - STRÖMFÖRSÖRJNINGSANORDNING БЛОК ПИТАНИЯ - 电源								
ART	MWF7 MZ08	MX36 MWF8 MZ09	MWF9	MWG0	MWF7 MZ08 + MWF9	MWF8 MZ09 + MWF9	MWF7 MZ08 + MWP3	MWF8 MZ09 + MWP3
M249-M250 M251-M252 M254-M824 M825-M826 M827-M828	5	10*	/	/	/	/	5	10
M253 - M829	/	/	10	10	5	10	/	/

I E' possibile collegare in serie fino a 10m di Led Strip accettando delle differenze di luminosità sulla linea

GB The in-series connection of LED strips is possible up to 10 m allowing for any differences in luminosity on the line.

F Il est possible de brancher en série jusqu'à 10 mètres de "Led Strip" sous réserve d'accepter des différences de luminosité sur la ligne.

D Es können bis zu 10m "LED Strip" in Serie geschaltet werden, wobei jedoch unterschiedliche Helligkeiten entlang der Linie entstehen.

NL Het is mogelijk tot aan 10 m "Led Strips" op dezelfde serie aan te sluiten als u verschillen van lichtintensiteit op de lijn kunt accepteren.

E Se puede conectar en serie hasta 10m de "Led Strip" aceptando diferencias de luminosidad en la línea.

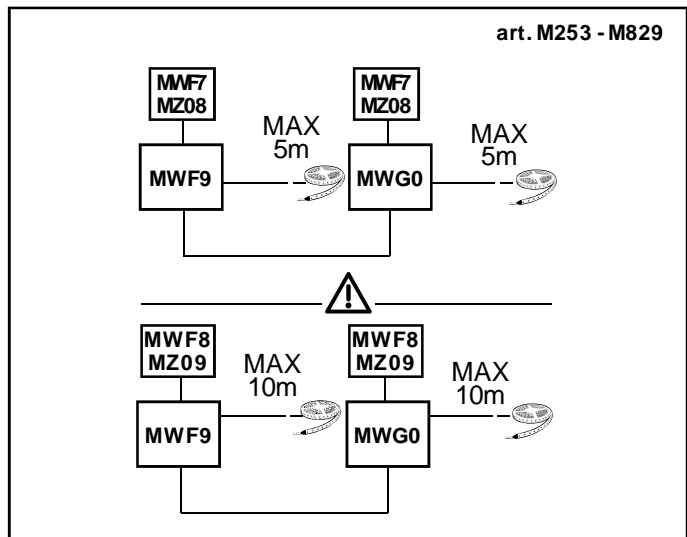
DK Man kan serieforbinde op til 10 m "Led Strip", hvilket vil medføre forskelle i lysstyrken på linjen.

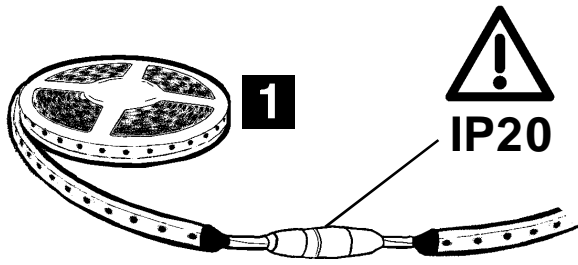
N Det er mulig å koble opptil 10 m "Led Strip" i serie ved å godta lysforskjeller på linjen.

S Det går att serieansluta upp till 10 m "Led Strip" genom att acceptera ljusskillnaderna på linjen.

RUS Можно последовательно подсоединить вплоть до 10m "Led Strip", допуская разницу в освещении на линии.

CN LED 灯条串联连接可达 10 米, 并且线路上灯可以呈现不同的亮度。





NASTRO AUTOAGGLOMERANTE
 SELF-VULCANISING TAPE
 RUBAN AUTO-SOUDABLE
 SELBSTHAFTBAND - (Klebefilm SCOTCH 23 3M)
 ZELFFUSERENDE TAPE
 CINTA AUTOAGLOMERANTE
 (SCOTCH 23 3M)

ART	Ampere/m [A]
M249 - M250 M251 - M252 M254 - M824 M825 - M826 M827 - M828	0.45
M253 - M829	0.4*

- * Se utilizzato con interfaccia MWF9 - MWG0
- * If used with MWF9 - MWG0 interface
- * En cas d'utilisation avec l'interface MWF9 - MWG0
- * Wenn mit Schnittstelle MWF9 - MWG0 verwendet
- * Indien gebruikt met een interface MWF9 - MWG0
- * Si utilizado con interfaz MWF9 - MWG0
- * Hvis anvendt med grænseflade MWF9 - MWG0
- * Hvis brukt med grensesnitt MWF9 - MWG0
- * Om den används med gränssnitt MWF9 - MWG0
- * Если используется интерфейс MWF9 - MWG0
- * 如使用 MWF9 - MWG0 接口

$$L = \frac{25 \times S}{A \times m}$$

S = Sezione cavo in Rame [mm ²]
 A = Ampere/m
 m = Metri totali collegati alla Linea

S = Copper cable section [mm ²]
 A = Ampere/m
 m = Total metres connected to the line

S = Section du câble en cuivre [mm ²]
 A = Ampères/m
 m = Total des mètres raccordés à la ligne

S = Durchmesser Kupferkabel [mm ²]
 A = Ampere/m
 m = Summe der an die Linie angeschlossenen Meter

S = Sectie koperen kabel [mm ²]
 A = Ampère/m
 m = totaal aangesloten Meters op de Lijn

S = Sección cable de cobre [mm ²]
 A = Ampere/m
 m = Metros totales conectados a la línea

S = Tværsnit kobberkabel [mm ²]
 A = Ampere/m
 m = Meter i alt tilsluttet linjen

S = Kabletverrsnitt i kobber [mm ²]
 A = Ampere/m
 m = Meter totalt tilkoblet til linjen

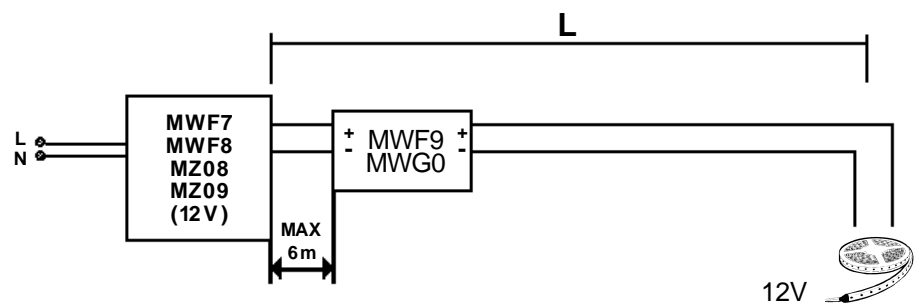
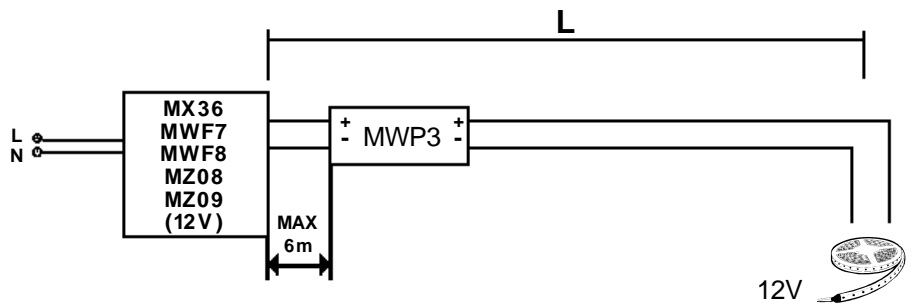
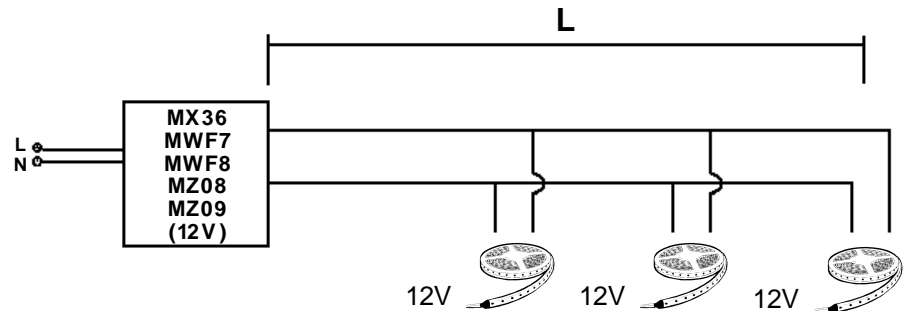
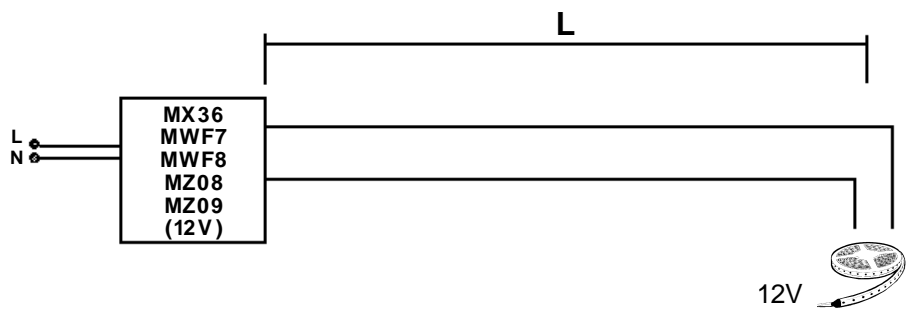
S = Kopparkabelns tvärsnitt [mm ²]
 A = Ampere/m
 m = Totalt antal meter anslutna till linjen

S = Сечение медного провода [мм ²]
 A = Ампер/м
 m = Всего метров, подсоединенных к Линии

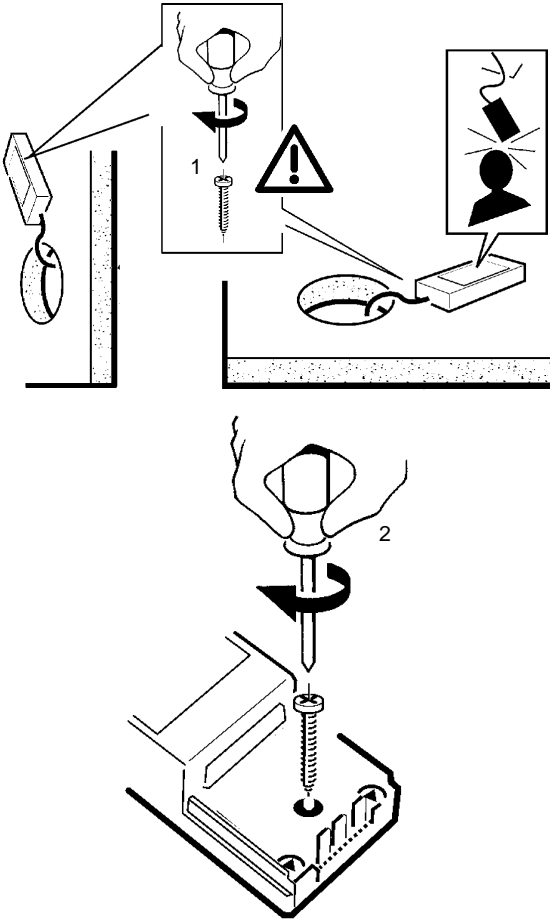
S = 铜电缆截面 [平方毫米]

A = 安培/米

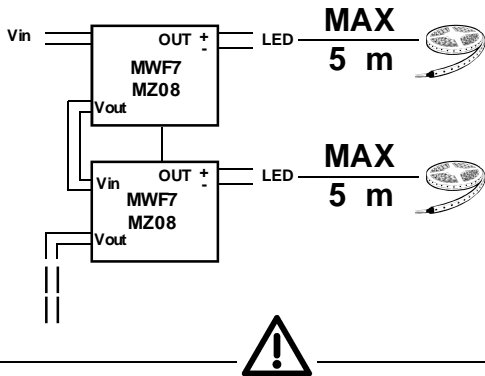
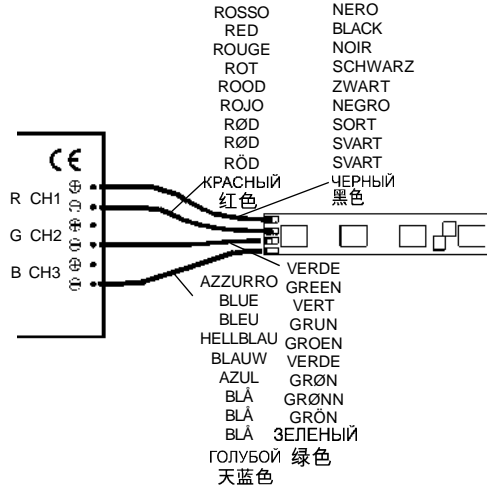
m = 连接到线路上的总长度 (按米计算)



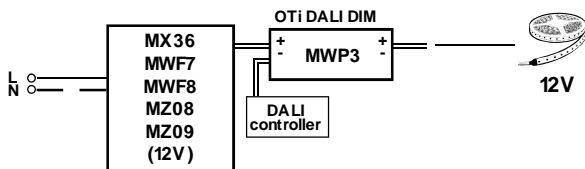
art. MWF7 - MWF8 - MWP3
MZ08 - MZ09



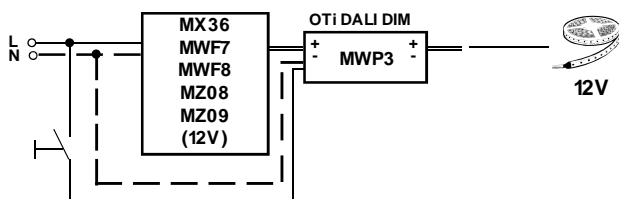
art MWF9 - MWG0



DALI



TOUCH DIM



I Le prestazioni e la sicurezza dell'apparecchio sono garantite soltanto per oscillazioni della corrente del $\pm 5\%$ rispetto al valore nominale.

La conformità alla norma è garantita soltanto utilizzando alimentatori iGuzzini (art.: MWF7/MWF8/MZ08/MZ09) od equivalenti di tipo SELV che rispondano alle vigenti norme C.E.I.

GB The performance level and safety of the lighting fixture are only guaranteed for oscillations of $\pm 5\%$ in the current, in relation to the nominal value.

Conformity with the standard is guaranteed only if either iGuzzini ballasts (item code MWF7/MWF8/MZ08/MZ09) or equivalent SELV type ballasts which comply with current C.E.I. regulations are used.

F Les performances et la sécurité de l'appareil ne sont assurées que pour des oscillations de courant de $\pm 5\%$ par rapport à la valeur nominale.

La conformité à la norme n'est assurée qu'en cas d'utilisation de ballasts iGuzzini (réf.: MWF7/MWF8/MZ08/MZ09) ou équivalents type SELV conformes aux normes C.E.I.

D Die Leistungen und die Sicherheit des Geräts sind nur für vom Vorschaltgerät abgehende Spannungsschwankungen von $\pm 5\%$ in Bezug auf den Nennwert gewährleistet.

Die Übereinstimmung mit den Vorschriften ist nur bei Verwendung von iGuzzini-Netzteilen (Art.: MWF7/MWF8/MZ08/MZ09) oder gleichwertigen des Typs SELV, die den gültigen CEI-Bestimmungen entsprechen, gewährleistet.

NL De prestaties en de veiligheid van het apparaat zijn alleen gegarandeerd voor spanningsvariaties van $\pm 5\%$ ten opzichte van de nominale waarde.

De conformiteit aan de norm wordt alleen gegarandeerd als u iGuzzini voorschakelapparaten gebruikt (art.: MWF7/MWF8/MZ08/MZ09) of overeenkomstige, van het type SELV, die aan de geldende C.E.I. normen voldoen.

E Las prestaciones y la seguridad del aparato están garantizada solamente con oscilaciones de la corriente del $\pm 5\%$ respecto al valor nominal.

La conformidad a la norma se garantiza solamente con el uso de alimentadores iGuzzini (art. MWF7/MWF8/MZ08/MZ09) o equivalentes de tipo SELV que cumplen las normas vigentes C.E.I.

DK Armaturets ydelse og sikkerhed kan kun garanteres ved strømsvingning på $\pm 5\%$ i forhold til den nominelle værdi.

Opfyldelse af reglerne garanteres kun ved brug af strømforsyningsenheder fra iGuzzini (art.: MWF7/MWF8/MZ08/MZ09) eller tilsvarende af typen SELV, der opfylder kravene i C.E.I.-standarderne.

N Ytelsesnivået og sikkerheten til lysarmaturen kan kun garanteres for svingninger på $\pm 5\%$ i strømmen, i forhold til nominell verdi.

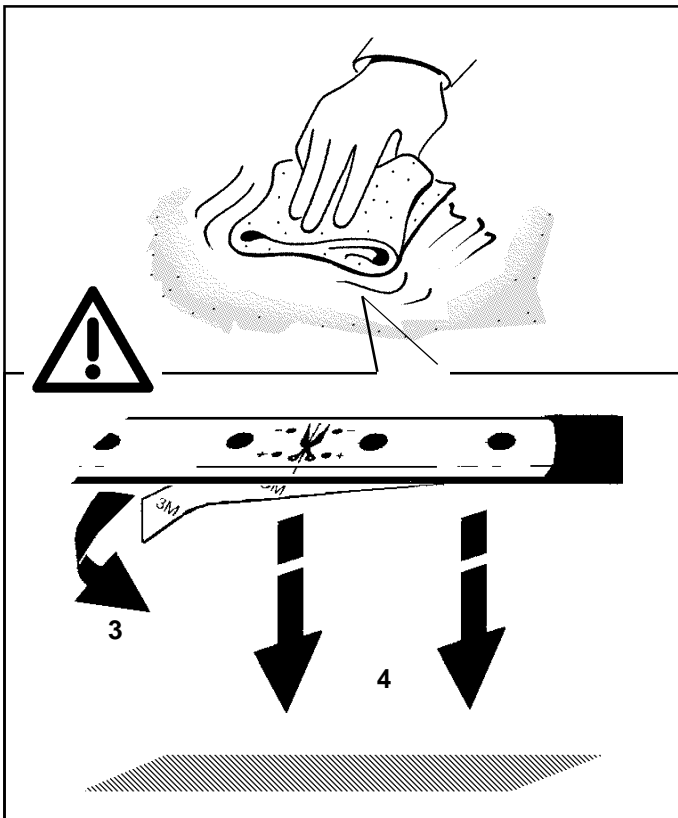
Samsvar med forskriften garanteres bare ved bruk av transformatorer fra iGuzzini (art.: MWF7/MWF8/MZ08/MZ09) eller tilsvarende av typen SELV som tilsvarer gjeldende forskrifter C.E.I.

S Utrustningens prestanda och säkerhet garanteras endast vid en strömoscillation på $\pm 5\%$ i förhållande till nominellt värde.

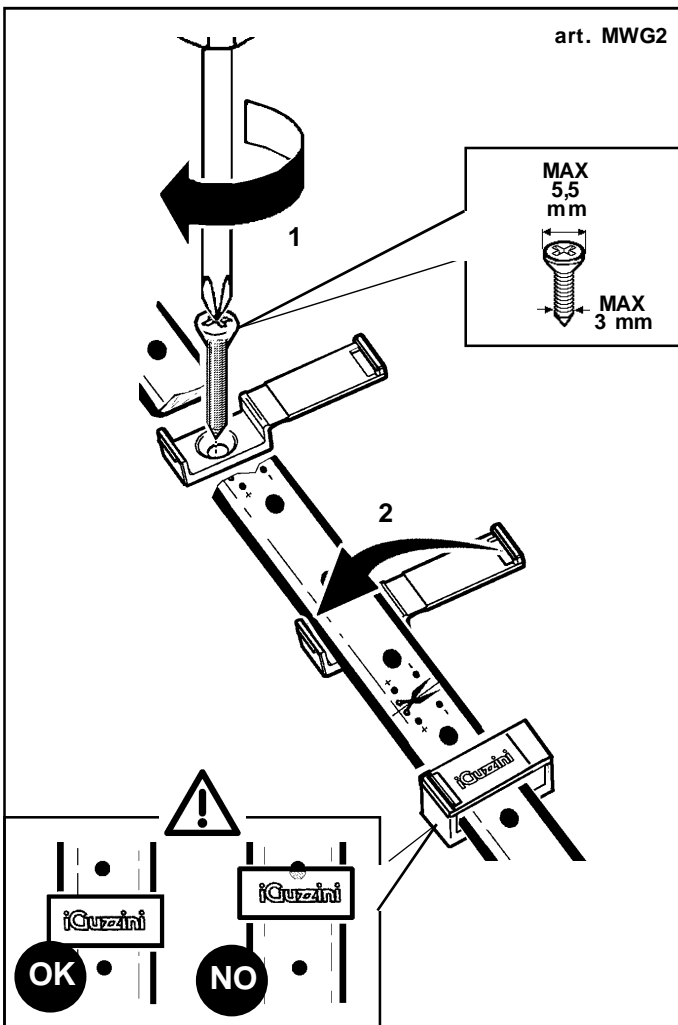
Överensstämmelse med standard garanteras endast genom att använda nätaggregat av typ iGuzzini (art.: MWF7/MWF8/MZ08/MZ09) eller motsvarande av typ SELV som överensstämmer med gällande C.E.I.-standard.

RUS Соответствие нормативу гарантируется только при использовании блоков питания iGuzzini (арт.: MWF7/MWF8/MZ08/MZ09) или аналогичных типа SELV, отвечающих действующим нормативам ЕЭС.

CN 只有在使用的iGuzzini的供电器(MWF7/MWF8/MZ08/MZ09 产品)或者与之相同的SELV 种类的符合C.E.I. 法规的 供电器情况下, 产品的合格性才能够被保证。

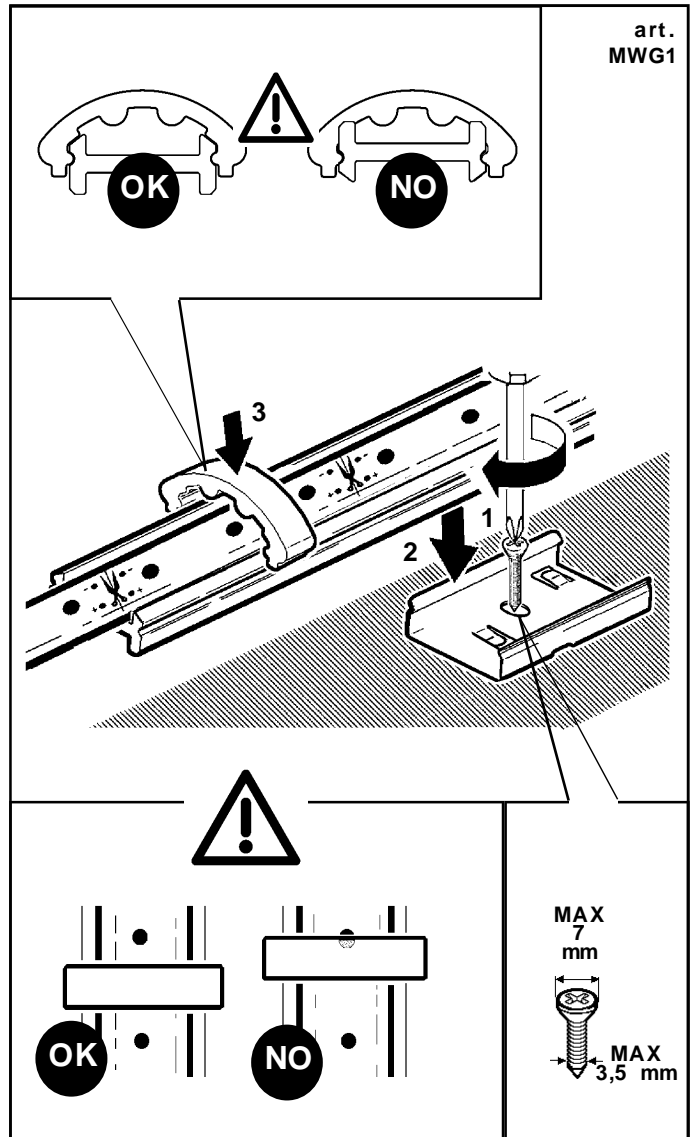


INSTALLAZIONE DEGLI ACCESSORI
 INSTALLING THE ACCESSORIES
 INSTALLATION DES ACCESSOIRES
 INSTALLATION DER ZUBEHÖRTEILE
 HET INSTALLEREN VAN DE ACCESSOIRES
 INSTALACION DE ACCESORIOS
 INSTALLATION AF TILBEHØR
 INSTALLERING AV TILBEHØR
 INSTALLATION AV TILLBEHÖR
 МОНТАЖ ВСПОМОГАТЕЛЬНЫХ КОМПЛЕКТУЮЩИХ
 附件的安装



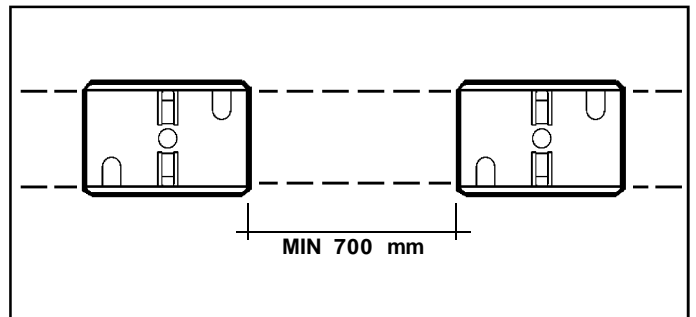
art. MWG2

MAX
 5,5
 mm
 MAX
 3 mm



art.
MWG1

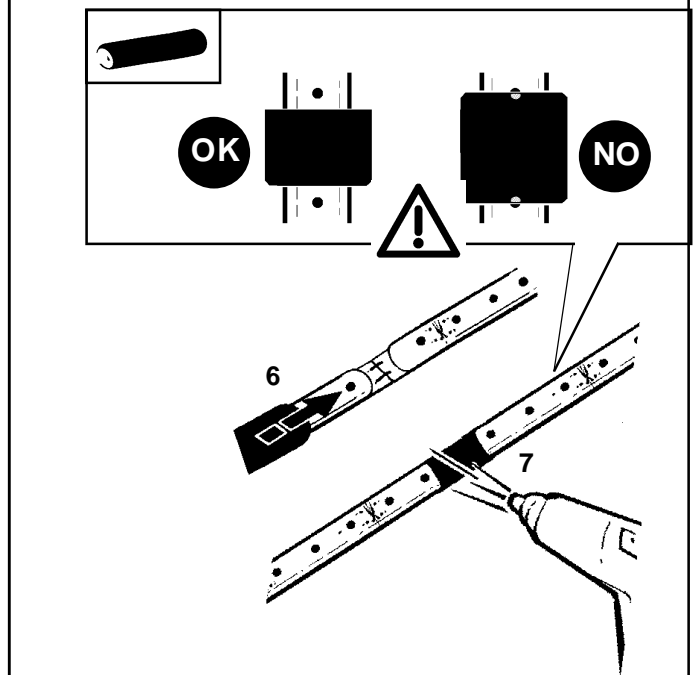
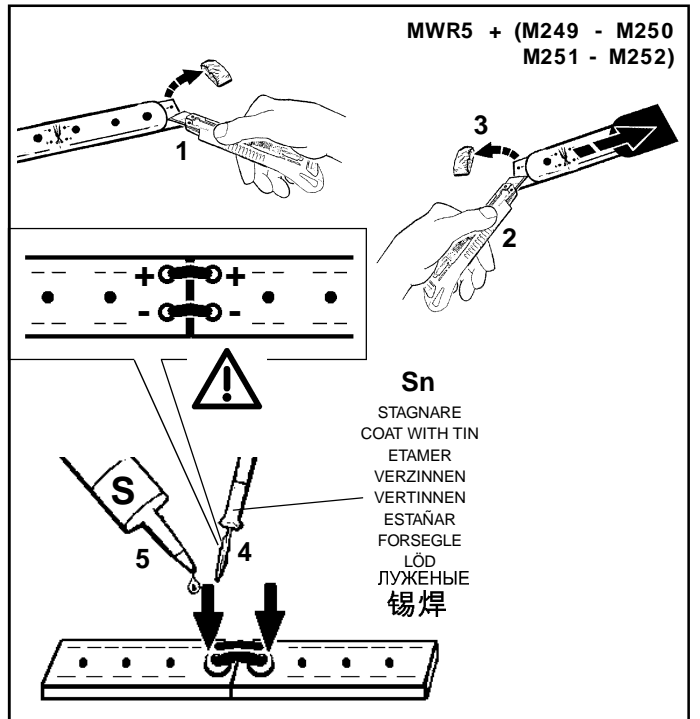
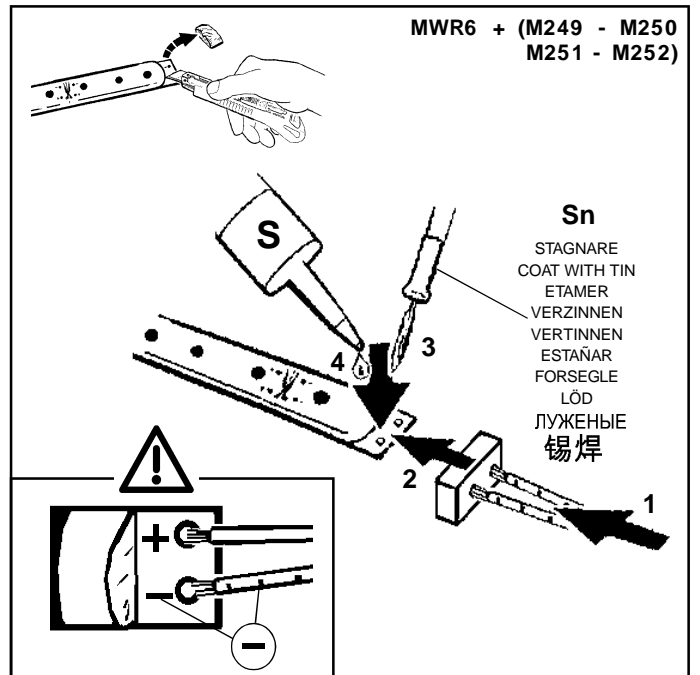
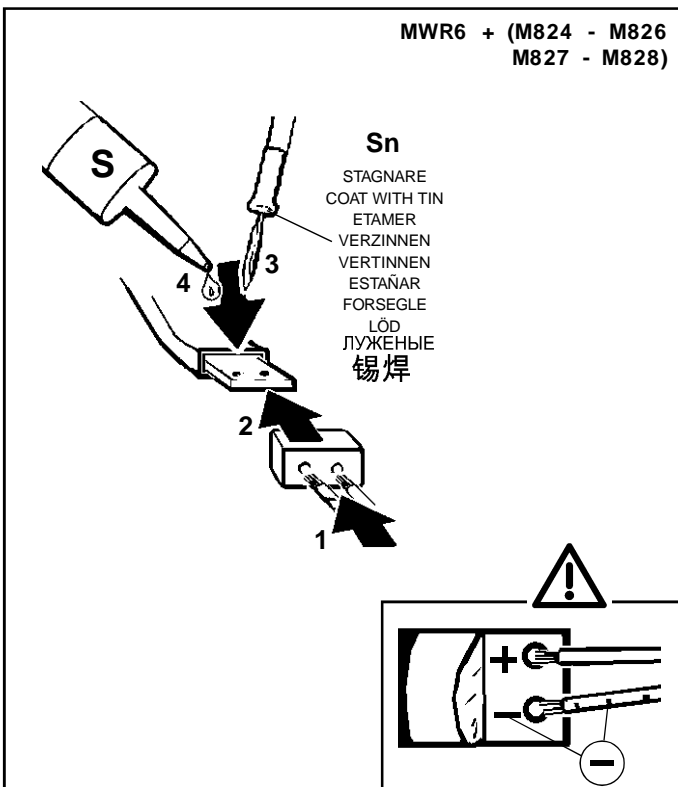
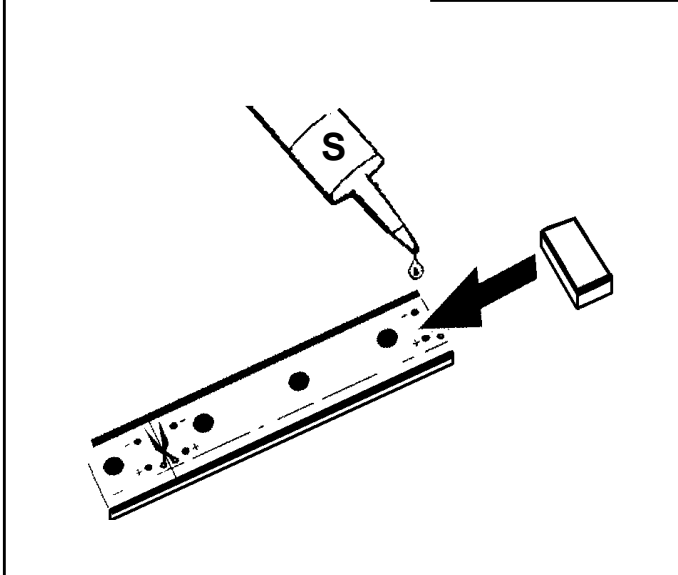
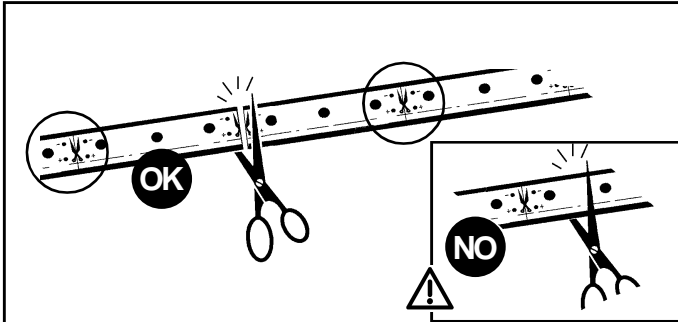
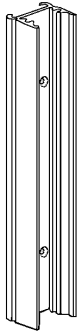
MAX
 7
 mm
 MAX
 3,5 mm



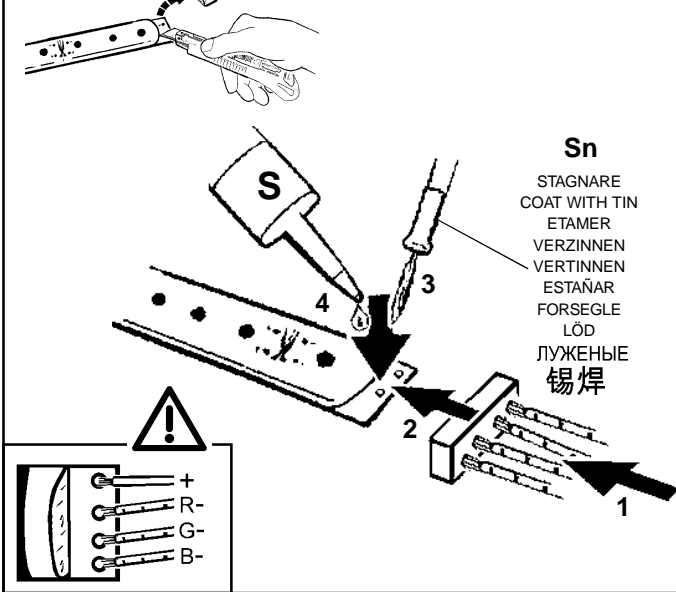
SOSTITUZIONE DEL LED
 REPLACING THE LED
 REMPLACEMENT DE LA LED
 AUSTAUSCHEN DER LED
 VERVANGEN VAN DE LED
 REEMPLAZO DEL LED
 UDSKIFTNING AF LYSDIODE
 BYTE AV LYSDIOD
 UTSKIFTNING AV DEN LYSEMITTERENDE DIODEN
 ЗАМЕНА СИДА
 发光二极管替换

I N.B.: Per la sostituzione del LED contattare l'azienda iGuzzini.
 GB N.B.: For information on LED replacement please contact iGuzzini.
 F N.B.: Pour procéder au remplacement de la LED, adressez-vous à la société iGuzzini.
 D N.B.: Bezüglich des Austausches der LED kontaktieren Sie bitte die Firma iGuzzini.
 N.B.: Voor het vervangen van de LED neemt u contact op met het bedrijf iGuzzini.
 NL NOTA: Para sustituir el LED llame a la empresa iGuzzini.
 DK N.B.: For utskifting av den lysemitterende dioden ta kontakt med firmaet iGuzzini.
 N N.B.: For udskiftning af lysdioden, skal man kontakte iGuzzini.
 S OBS! För byte av lysdioden, kontakta företaget iGuzzini.
 RUS ПРИМЕЧАНИЕ: Для замены СИДов обращайтесь в компанию iGuzzini.
 CN 注意: 有关发光二极管照明替换信息,请联系 iGuzzini 公司。

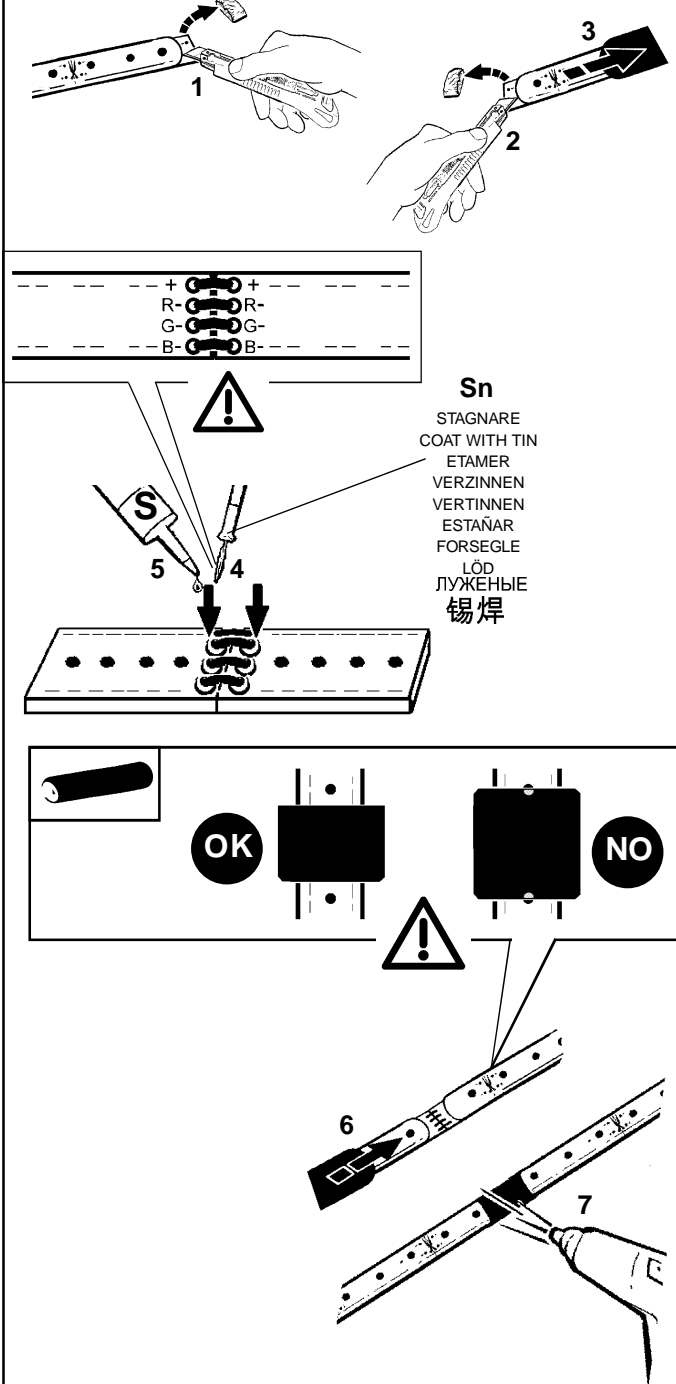
ACCESSORI PROFILI
 PROFILES ACCESSORIES
 ACCESSOIRES PROFILS
 ZUBEHOER PROFILE
 PROFIEL ONDERDELEN
 ACCESORIOS PERFILES
 TILBEHØR PROFILER
 TILBEHØR PROFILER
 ACCESSOARER PROFILER
 Аксессуары профилей
 配件配置文件



MWR7 + (M253)



MWR5 + (M253)



I N.B.: Il grado di protezione del sistema, è garantito soltanto se si effettua correttamente l'operazione di siliconatura **S**.

GB N.B.: The degree of protection offered by the system is only guaranteed if the siliconisation procedure is performed correctly **S**.

F N.B.: L'indice de protection du système n'est assuré que si l'application de silicone a été effectuée correctement **S**.

D N.B.: Der Schutzgrad des Systems ist nur gewährleistet, wenn die Silikonabichtung korrekt ausgeführt wird **S**.

NL N.B.: De beschermingsgraad van het systeem is alleen dan gegarandeerd als het silicone goed is aangebracht **S**.

E N.B.: El grado de protección del sistema está garantizado sólo si se realiza correctamente la operación de siliconado **S**.

DK N.B.: Beskyttelsesgraden på systemet kan kun garanteres hvis der påføres silikone på korrekt vis **S**.

N N.B.: Graden av beskyttelse som tilbys av systemet garanteres kun hvis silikonprosedyren utføres riktig **S**.

S OBS! Systemets skyddsgrad garanteras endast om silikoniseringsproceduren utförs på ett korrekt sätt **S**.

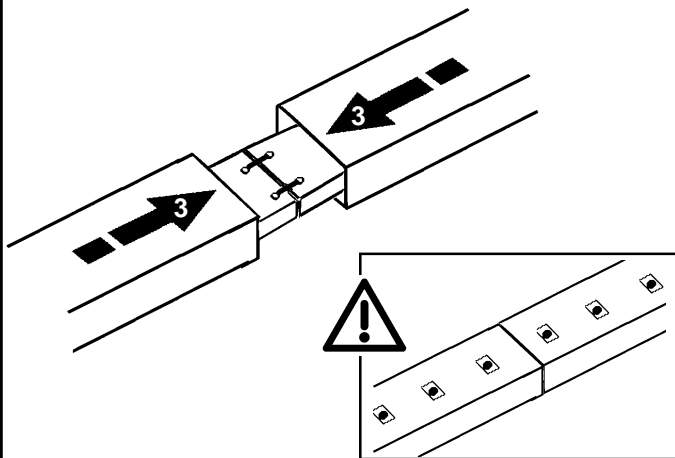
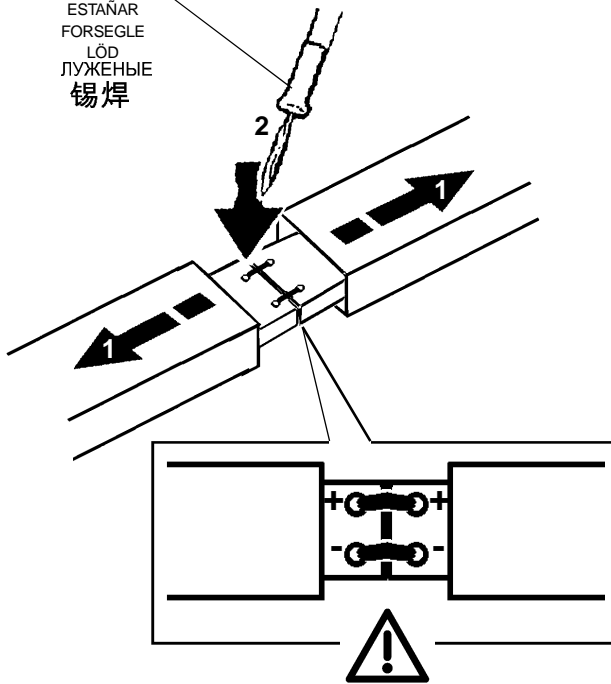
RUS ПРИМЕЧАНИЕ: Класс электробезопасности системы гарантируется, только если будет правильно выполнена пропитка силиконом.

CN 注意事项: 只有在正确地施行了聚硅酮操作之后系统保护的等级才被保证。**S**

art. M824 - M826
M827 - M828

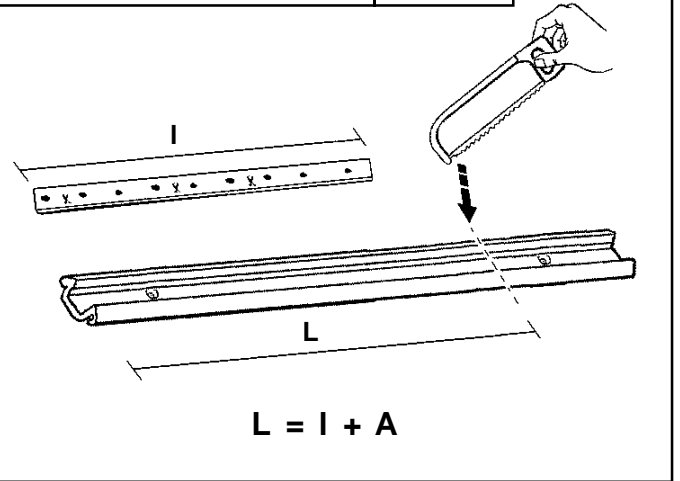
Sn

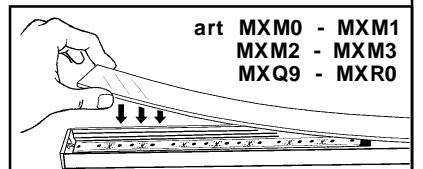
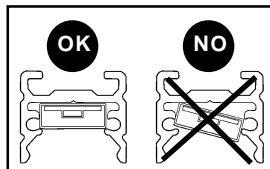
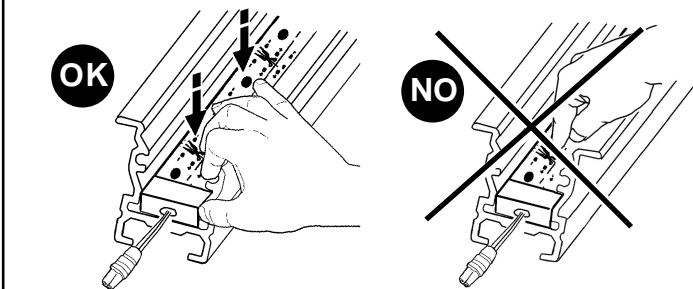
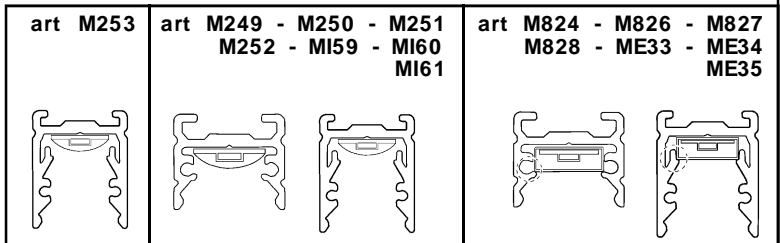
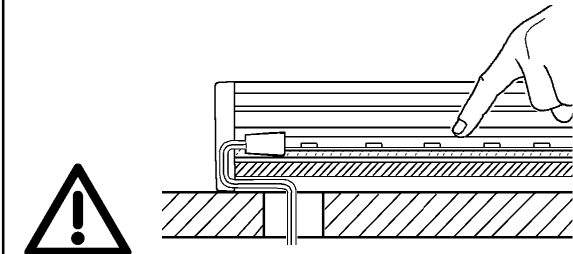
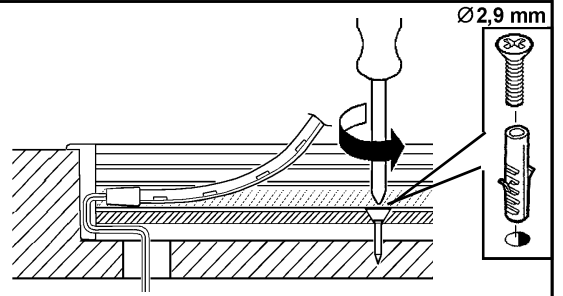
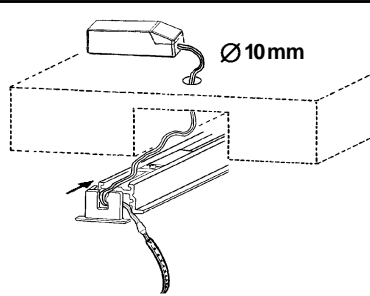
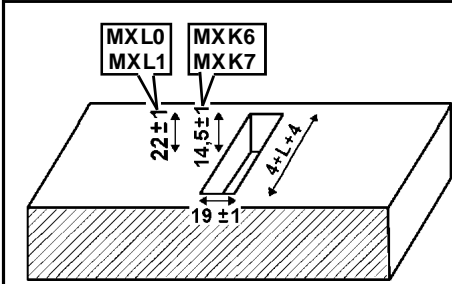
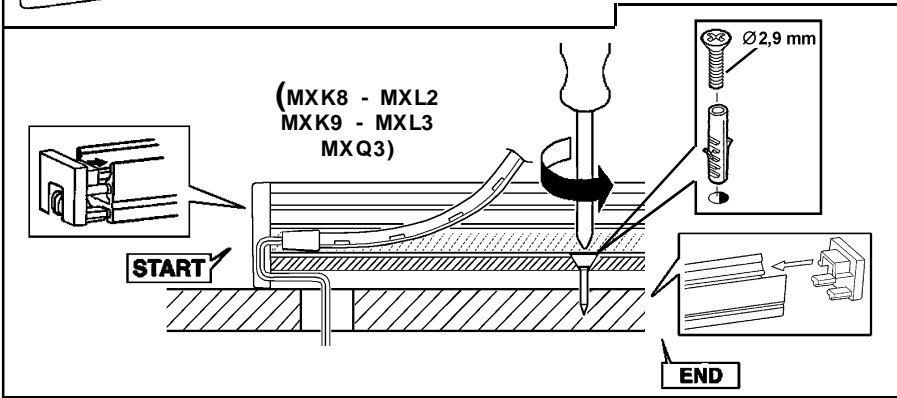
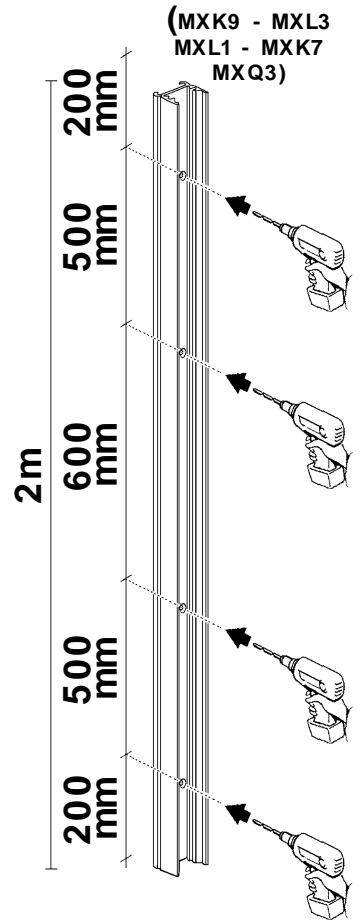
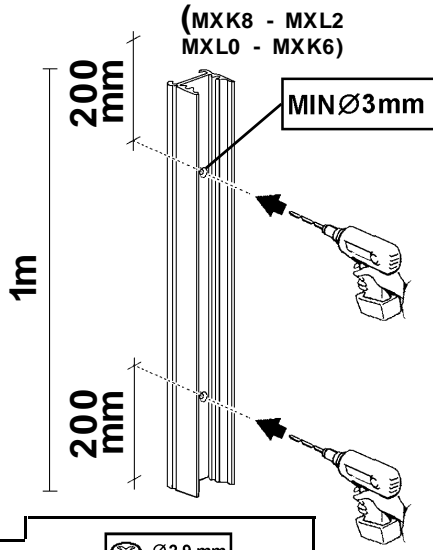
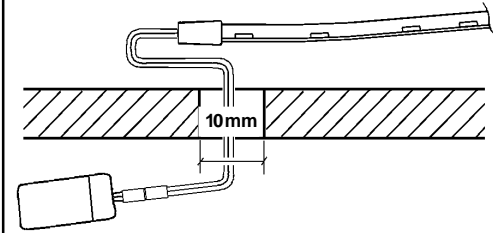
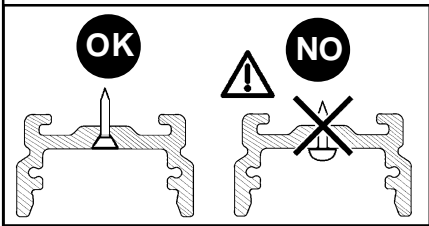
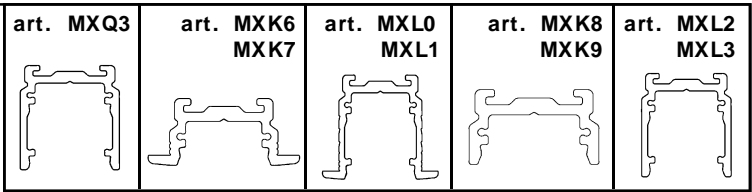
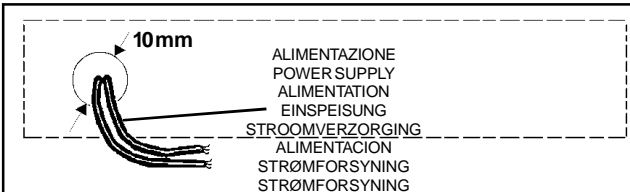
STAGNARE
COAT WITH TIN
ETAMER
VERZINNEN
VERTINNEN
ESTAÑAR
FORSEGLE
LÖD
ЛУЖЕНЫЕ
錫焊

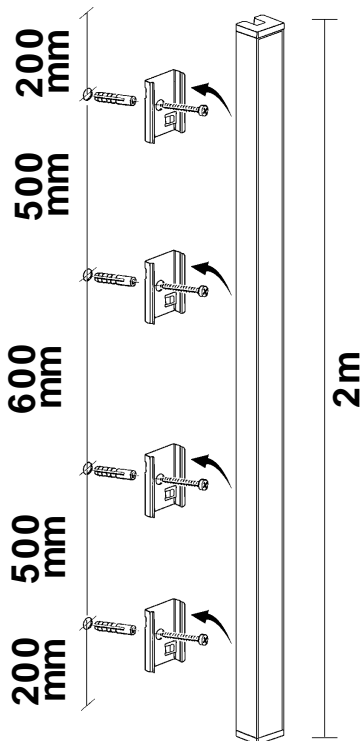
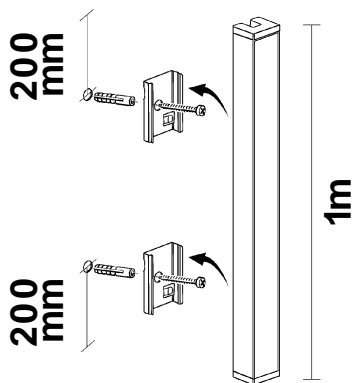
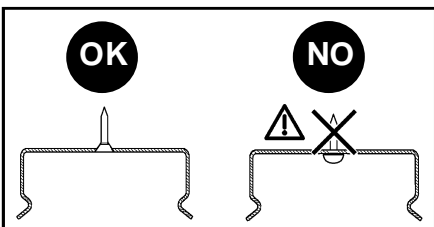


- I N.B.: Con questa operazione non viene più garantito il grado di protezione
 GB N.B.: The protection degree is no longer guaranteed after this operation.
 F N.B.: Suite à cette opération, l'indice de protection n'est plus garanti
 D N.B.: Durch Ausführen dieser Operation ist der Schutzgrad nicht mehr garantiert
 NL N.B.: Als u deze handling uitvoert wordt de beschermingsgraad niet meer gegarandeerd
 E N.B.: Con esta operación no se garantiza el grado de protección.
 DK N.B.: Med denne handling garanteres beskyttelsesgraden ikke længere.
 N N.B.: Med dette inngrepet er ikke beskyttelsesgraden garantert lenger.
 S **OBS!** Skyddsklassen garanteras inte efter att denna operation har utförts.
 RUS ПРИМЕЧАНИЕ: При выполнении этой операции степени защиты более не гарантируется
 CN 注意：进行此操作后将无法保证其防护等级。

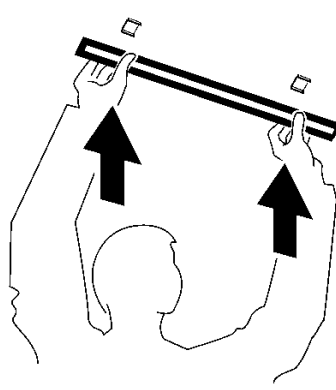
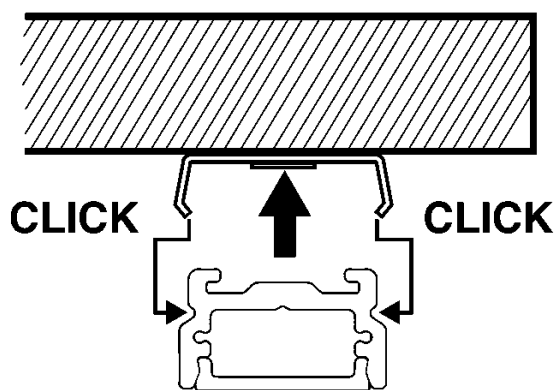
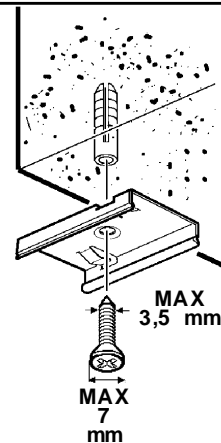
ART	A (mm)
MXK3 - MXK4 - MXK6 -MXK7 MXK8 - MXK9 - MXL0 - MXL1 MXL2 - MXL3 - MXQ3	12
MXK5 - MXN8 - MXQ4 - MXQ5	2





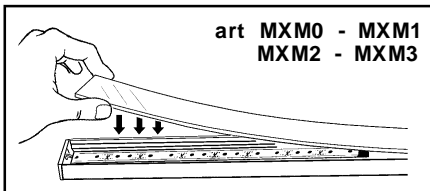
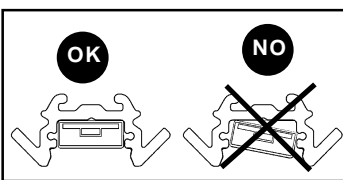
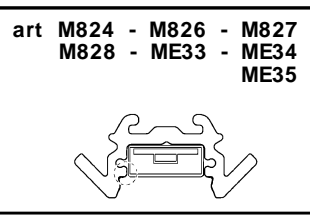
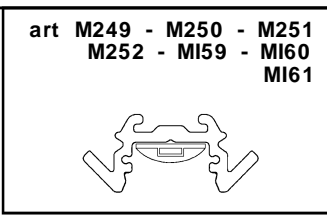
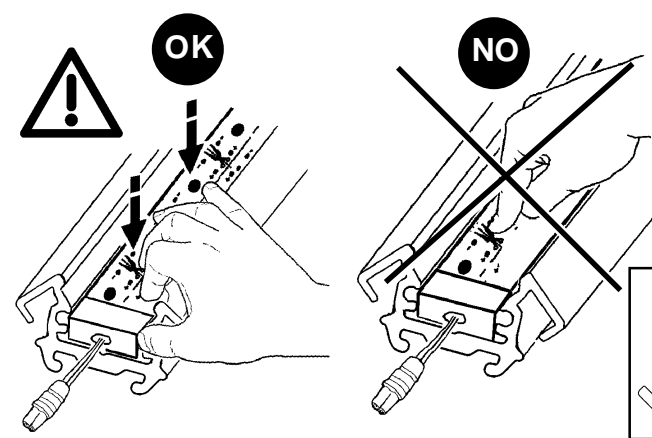
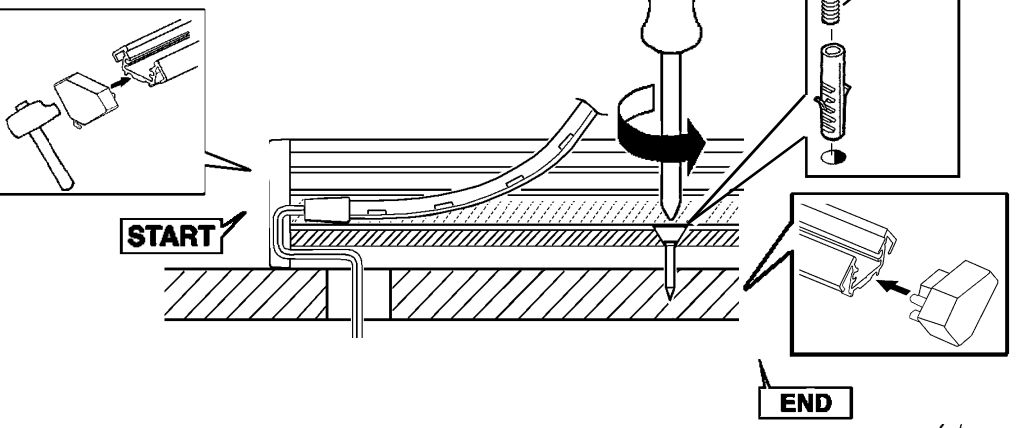
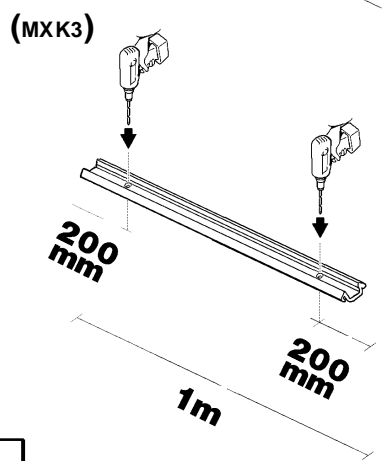
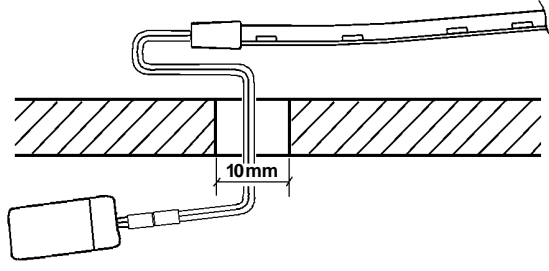
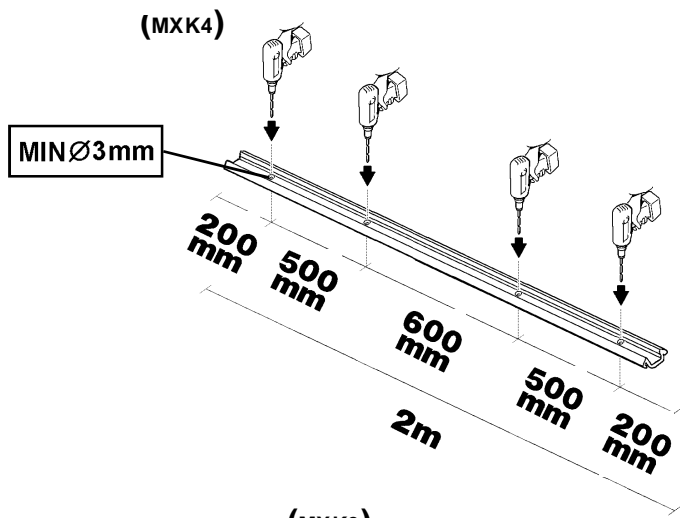
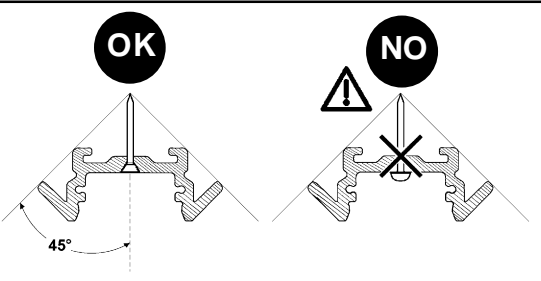
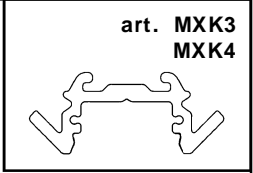


art.
MXM4

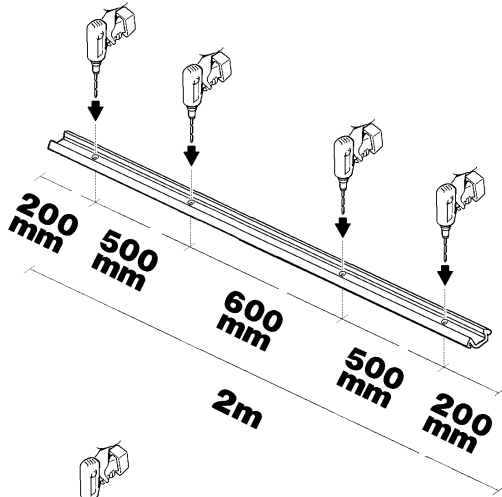




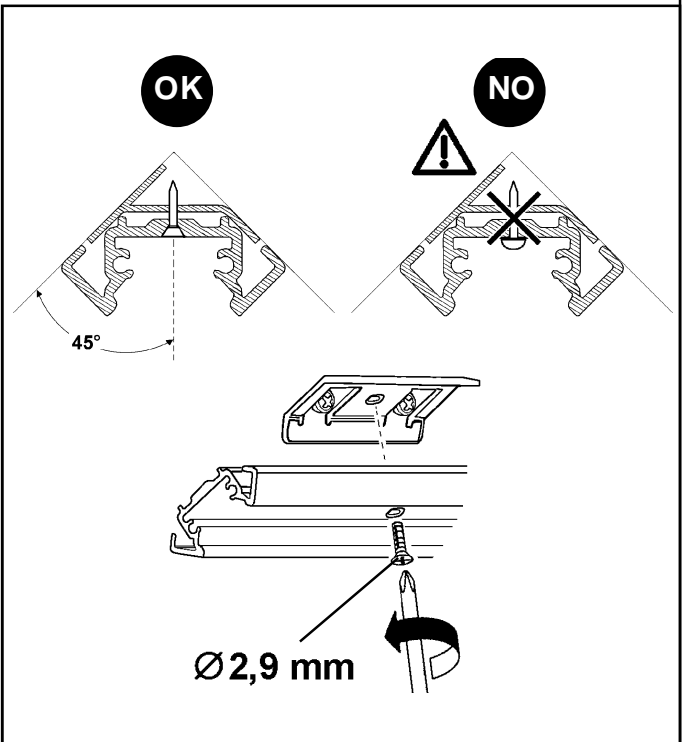
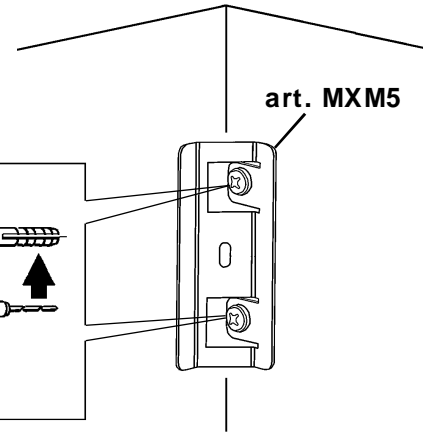
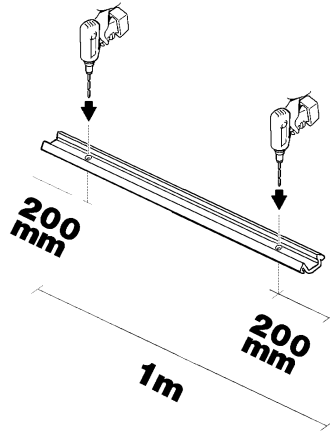
ALIMENTAZIONE
POWER SUPPLY
ALIMENTATION
EINSPEISUNG
STROOMVERZORGING
ALIMENTACION
STRØMFORSYNING
STRØMFORSYNING
ELFØRSØJNING
ЭЛЕКТРОПИТАНИЕ
电源

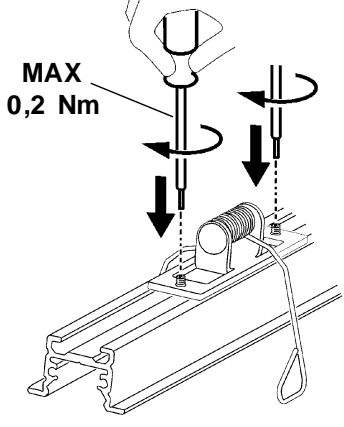
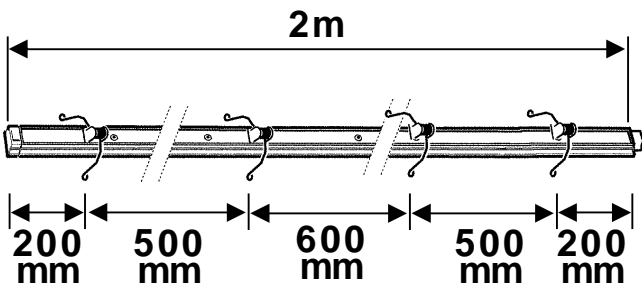
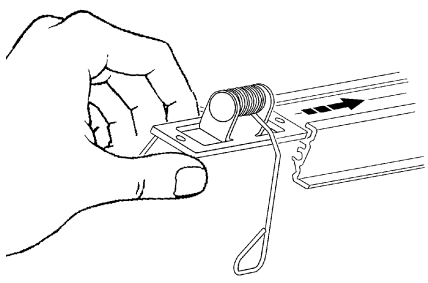
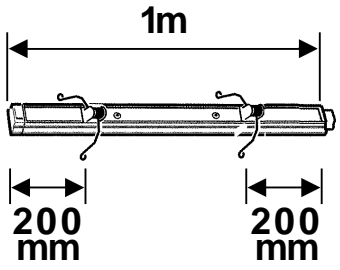
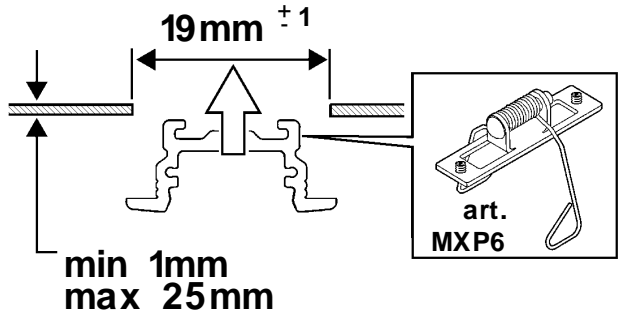
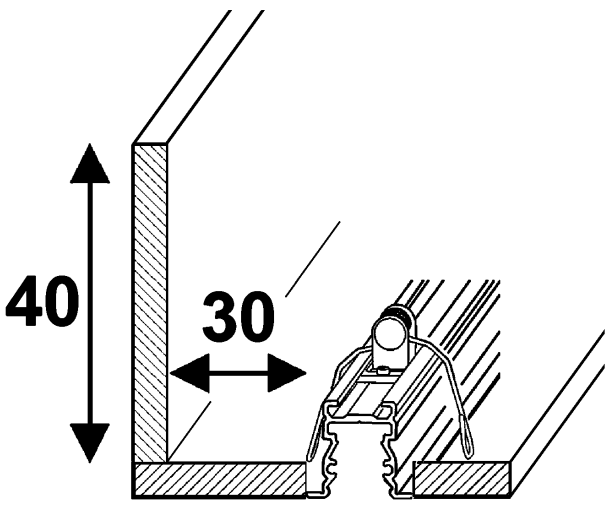
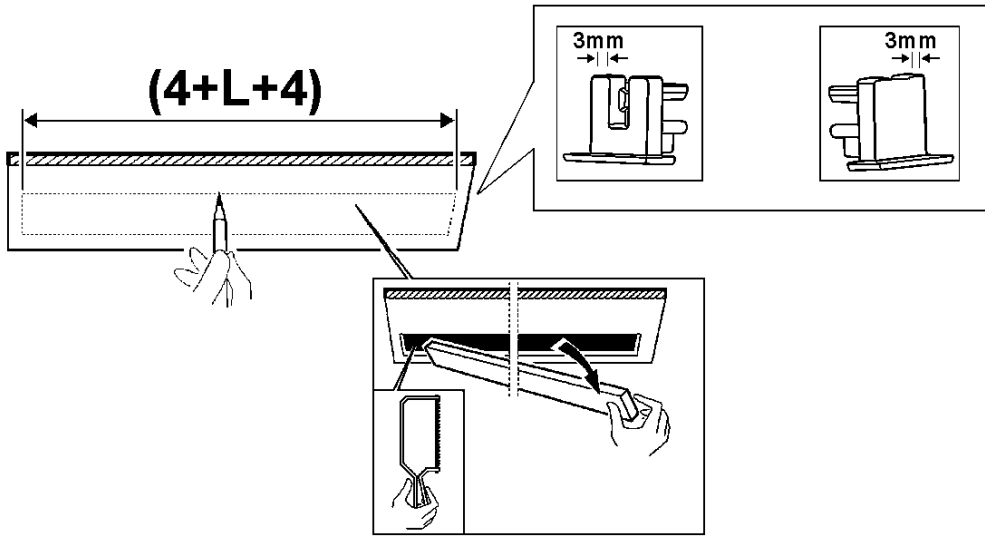
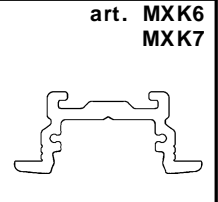
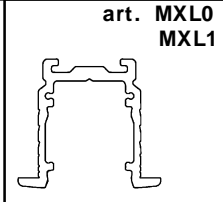


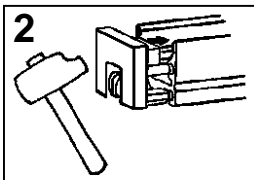
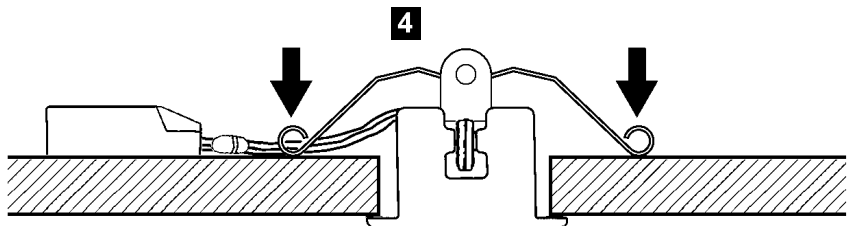
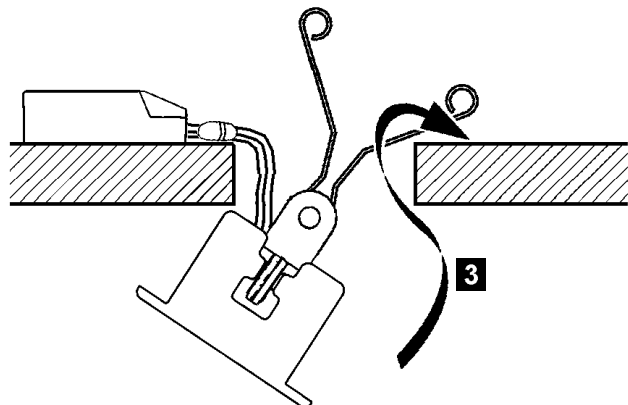
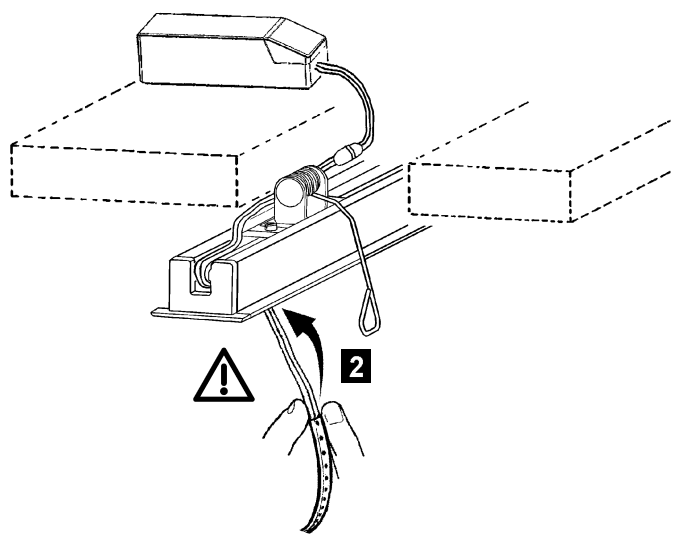
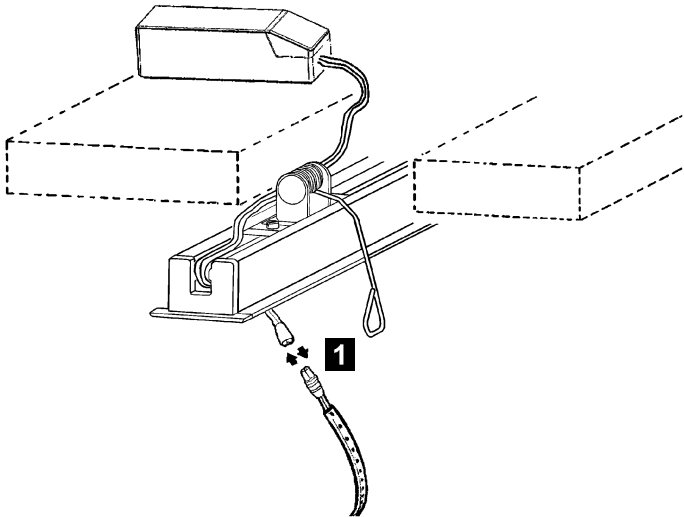
(MXK4)



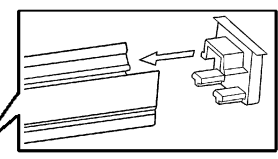
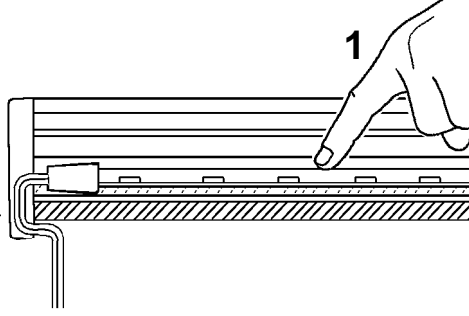
(MXK3)



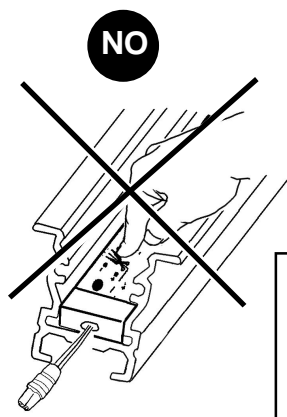
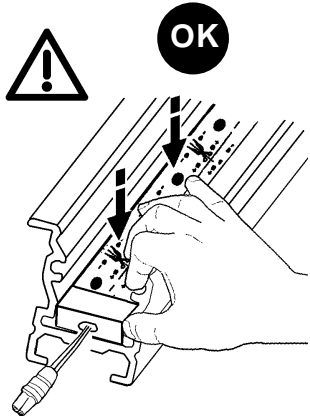




START

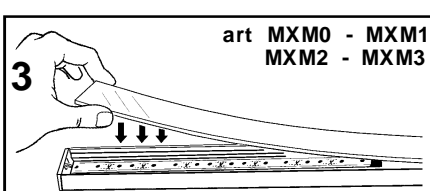
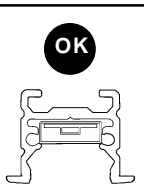
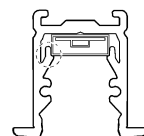
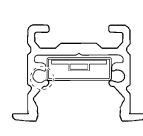
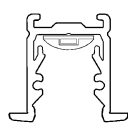
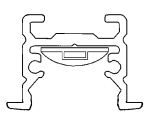


END

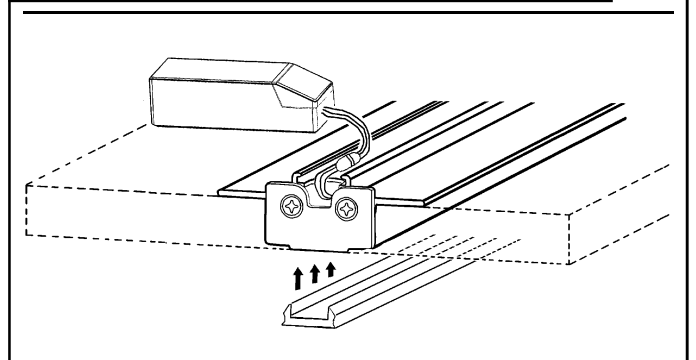
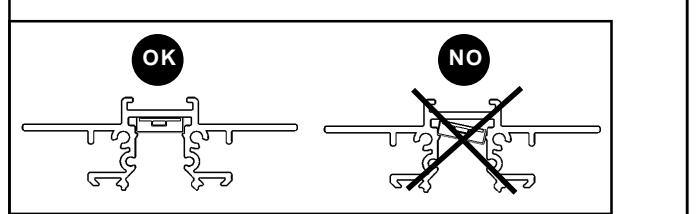
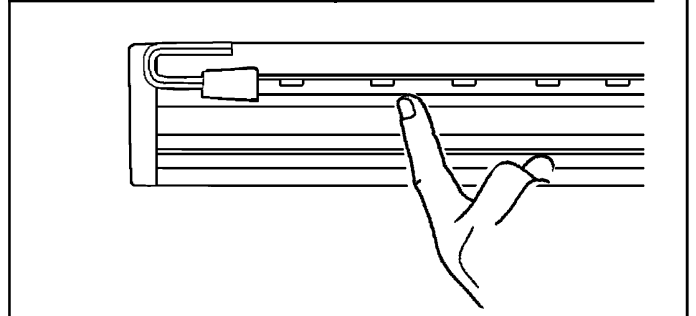
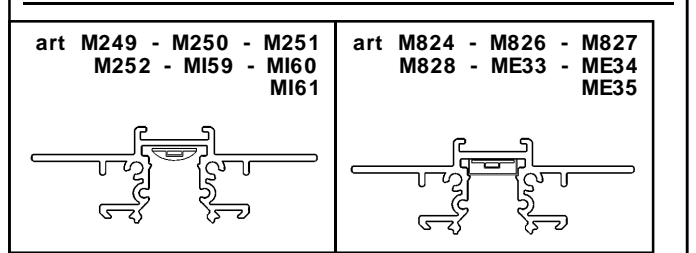
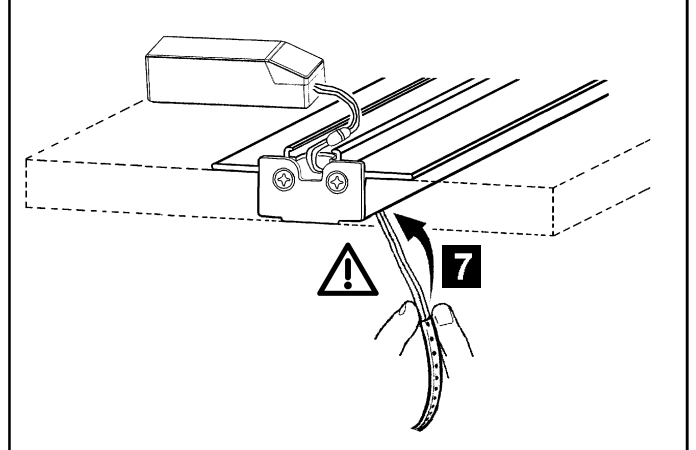
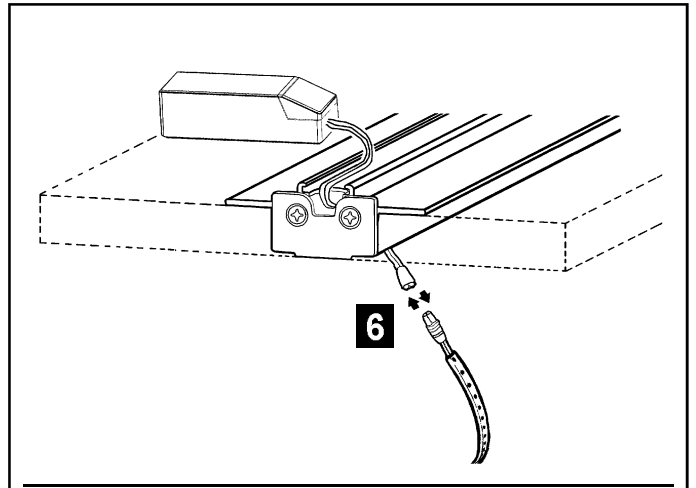
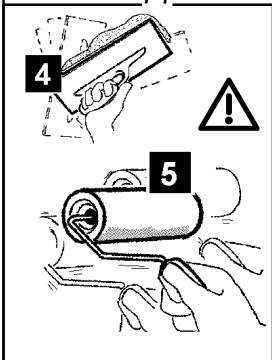
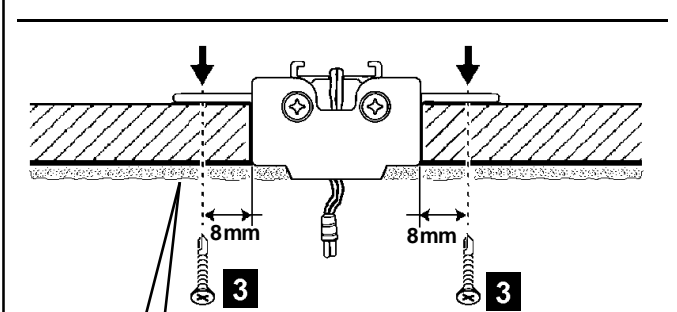
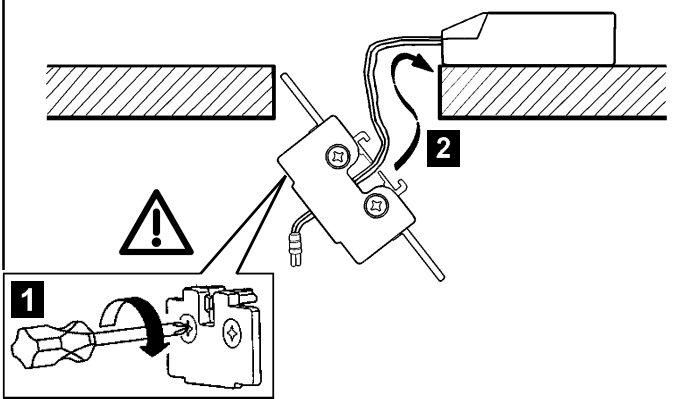
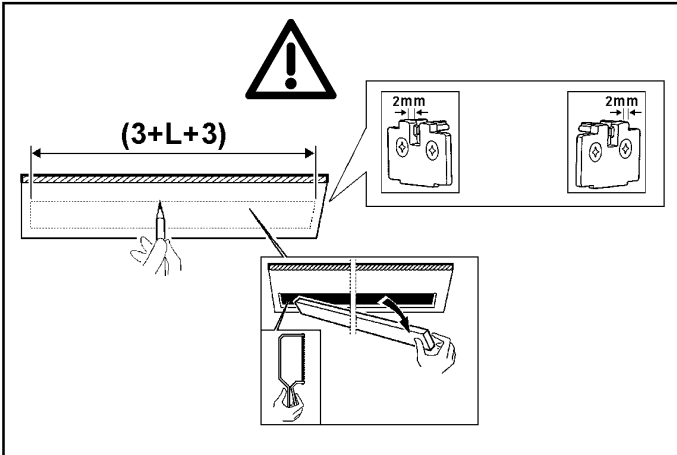
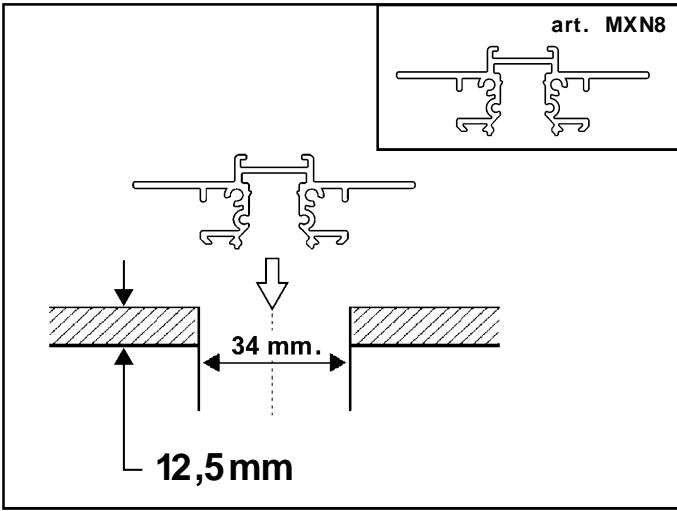


art M249 - M250 - M251
M252 - MI59 - MI60
MI61

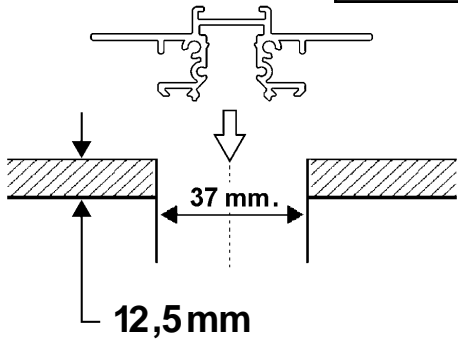
art M824 - M826 - M827
M828 - ME33 - ME34
ME35



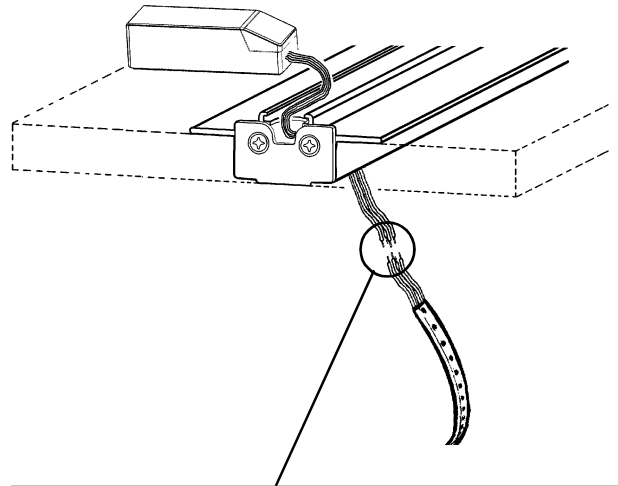
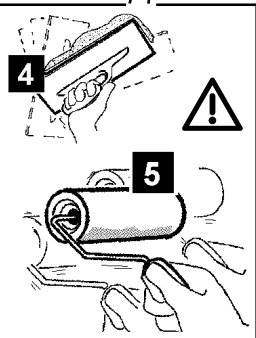
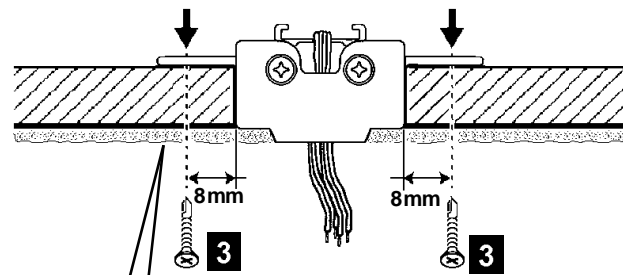
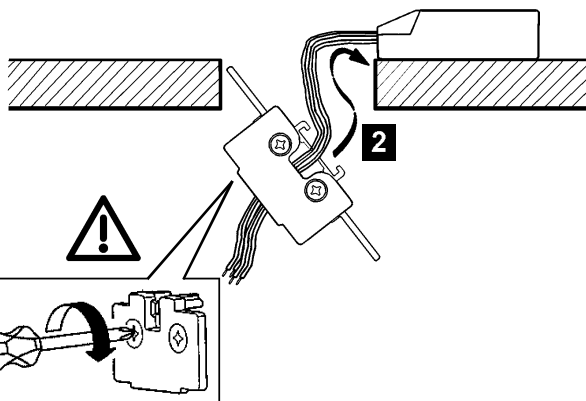
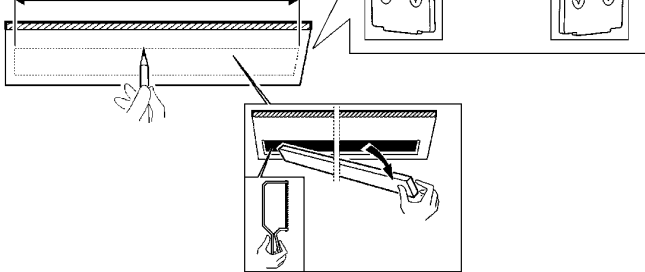
art MXM0 - MXM1
MXM2 - MXM3



art. MXQ4

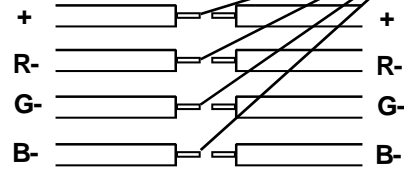


(3+L+3)

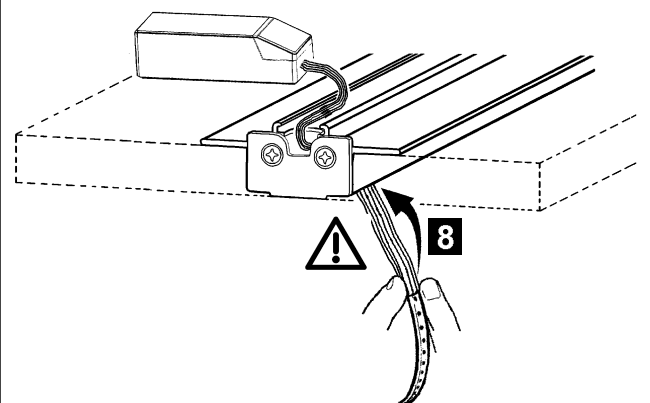
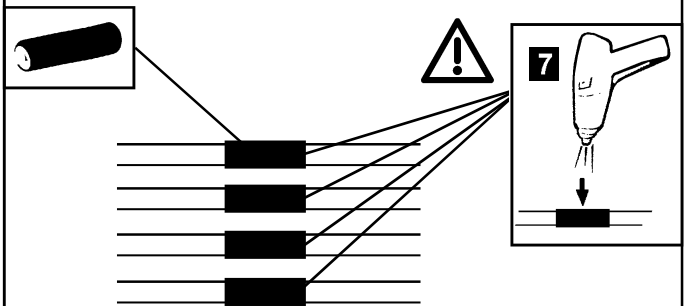
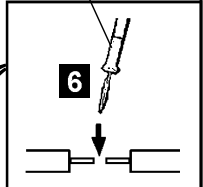


Sn

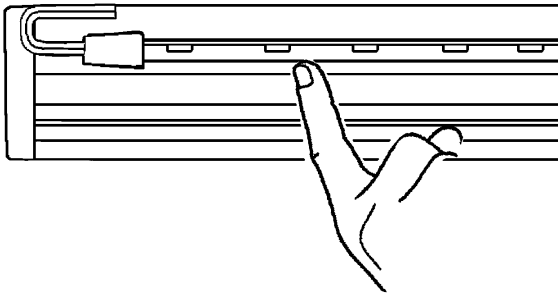
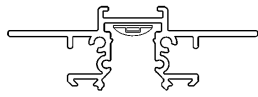
STAGNARE
COAT WITH TIN
ETAMER
VERZINNEN
VERTINNEN
ESTAÑAR
FORSEGLE
LÖD
ЛУЖЕНЫЕ
锡焊



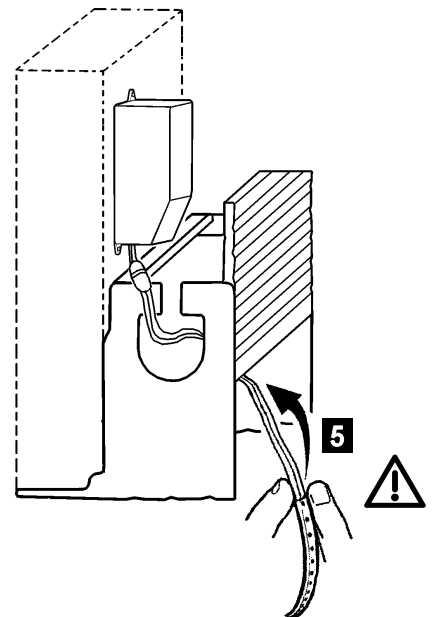
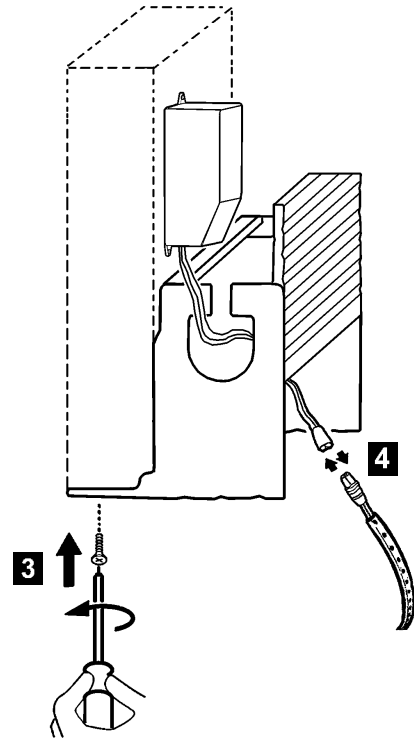
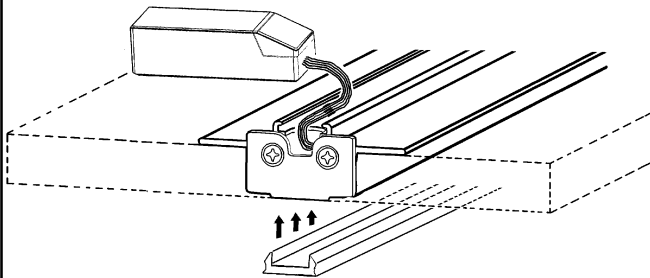
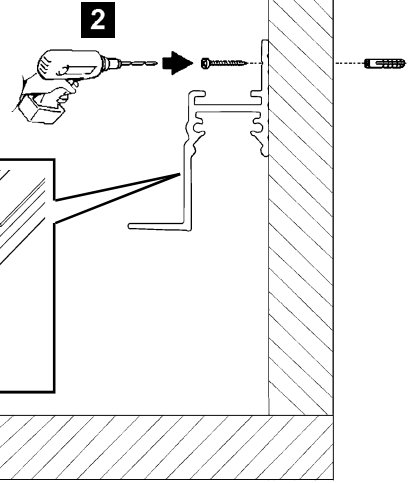
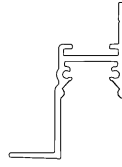
6



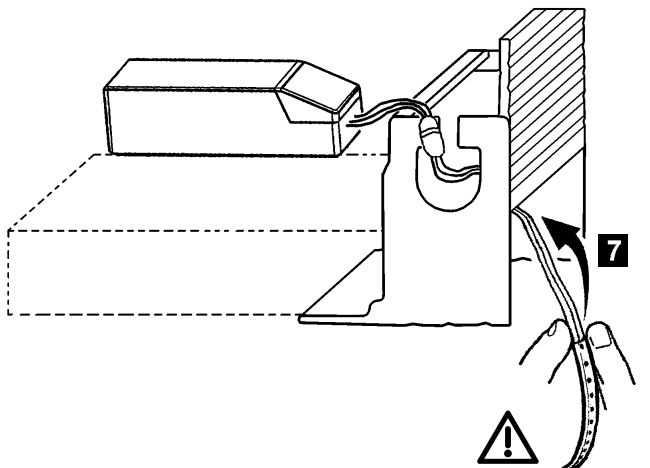
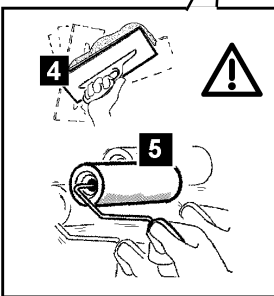
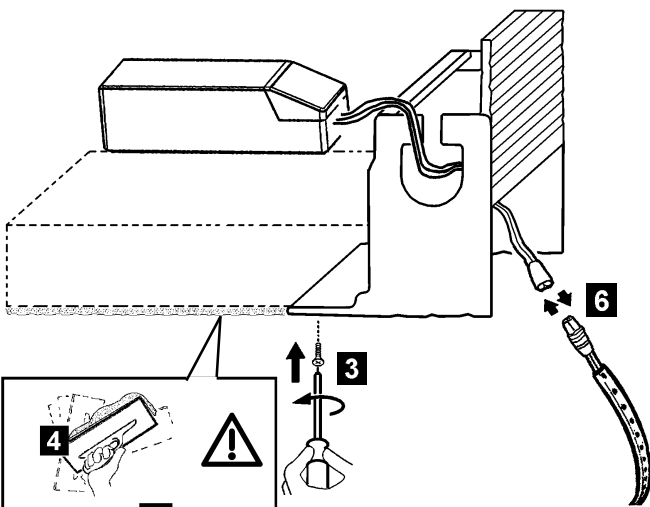
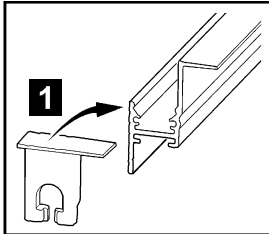
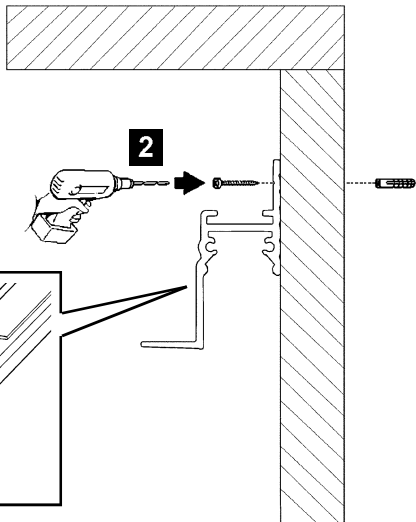
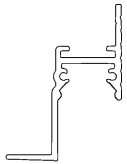
art M253



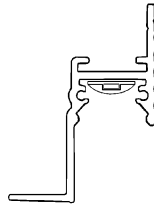
art. MXK5



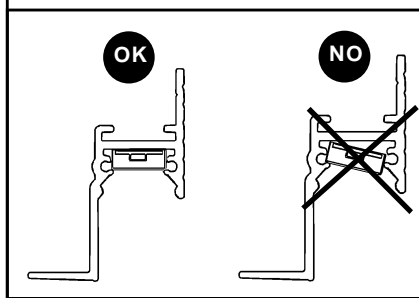
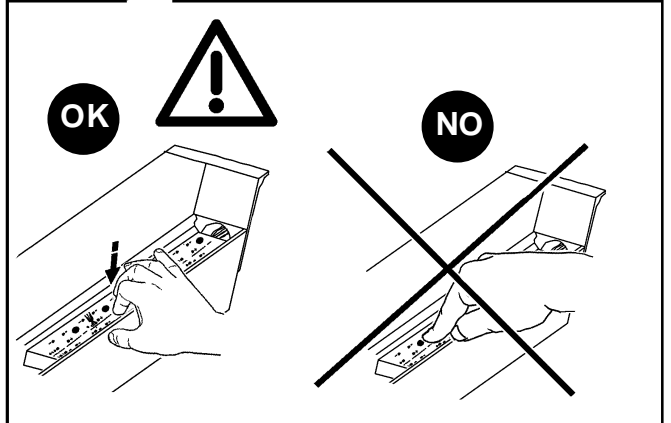
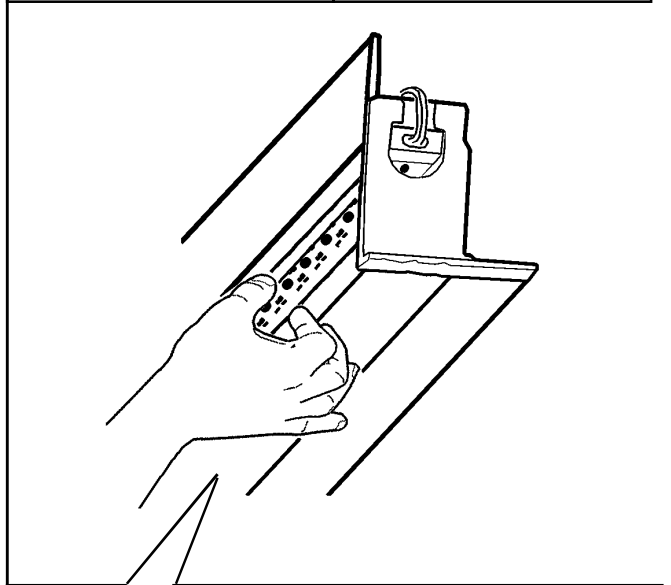
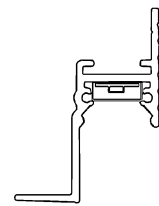
art. MXK5



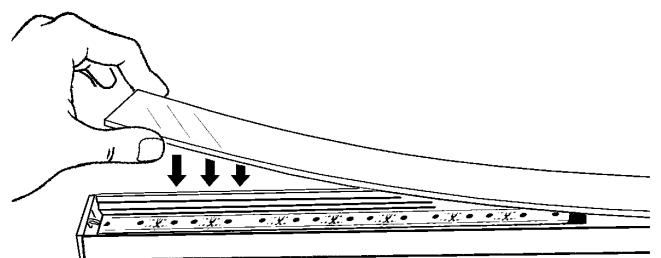
art M249 - M250 - M251
M252 - MI59 - MI60
MI61

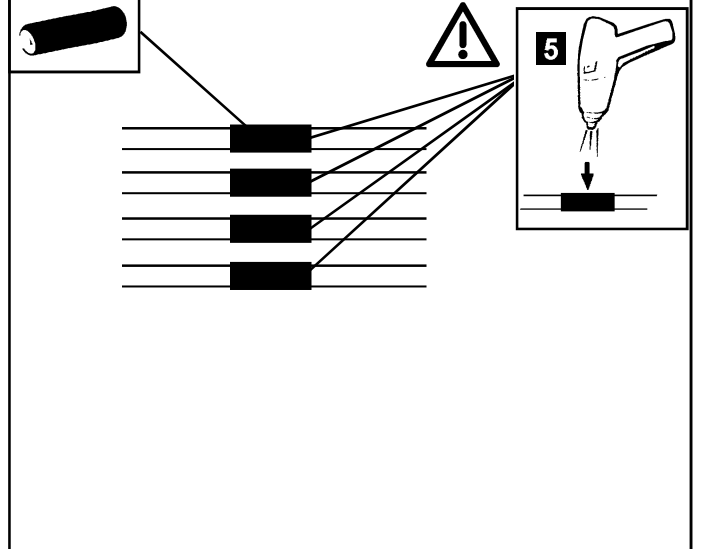
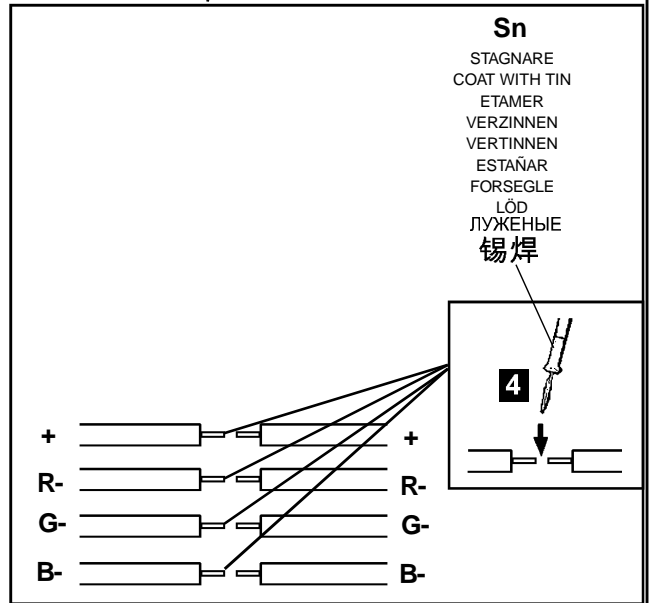
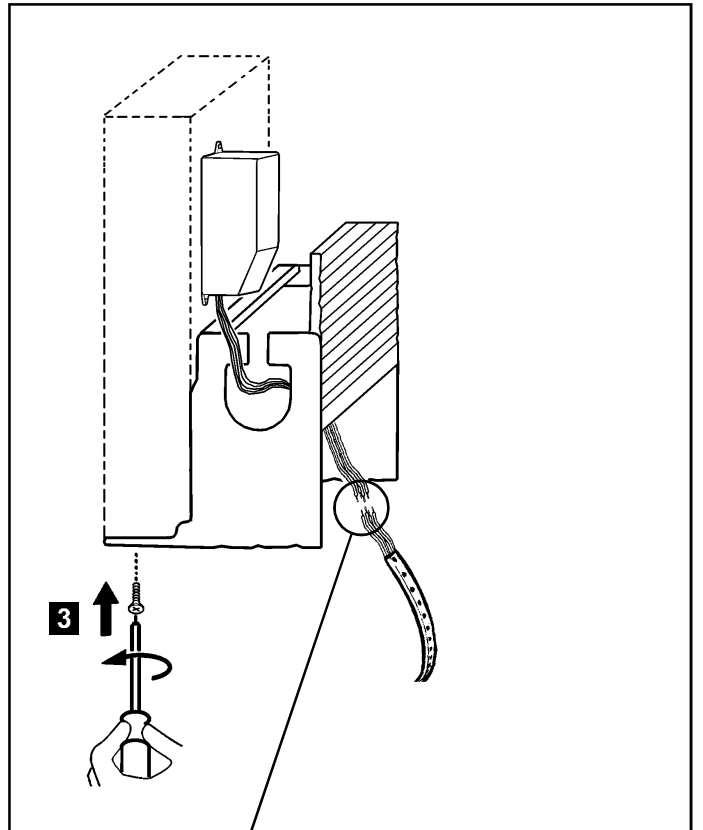
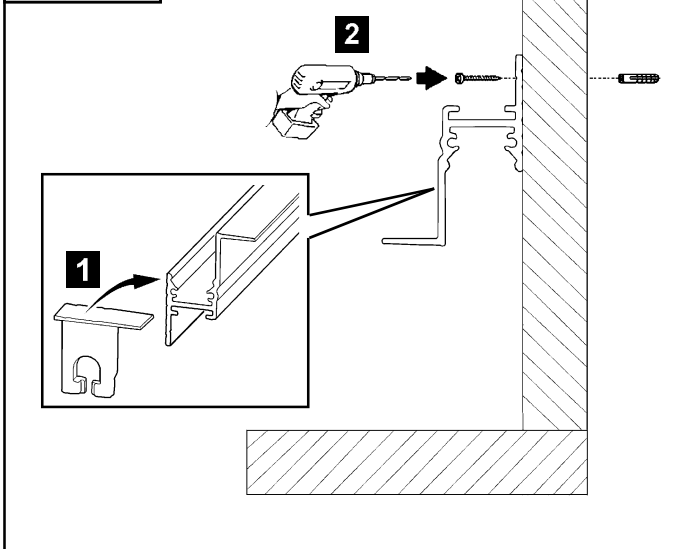
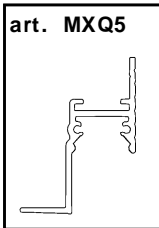
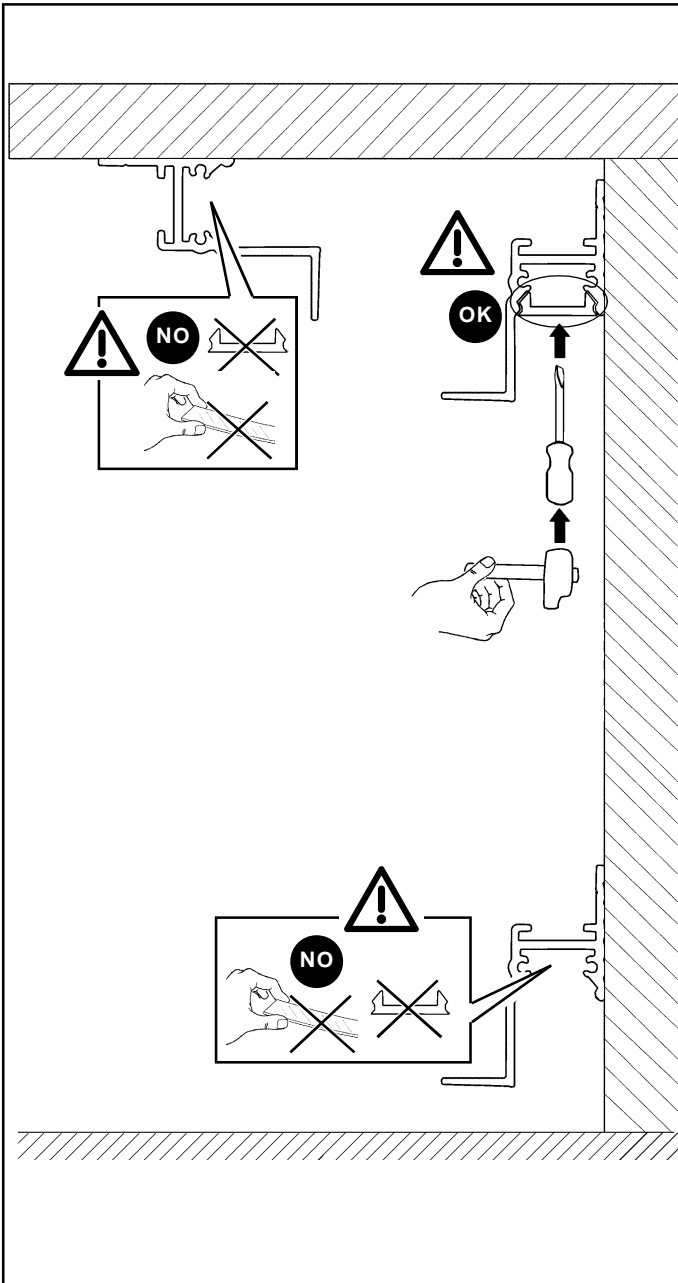


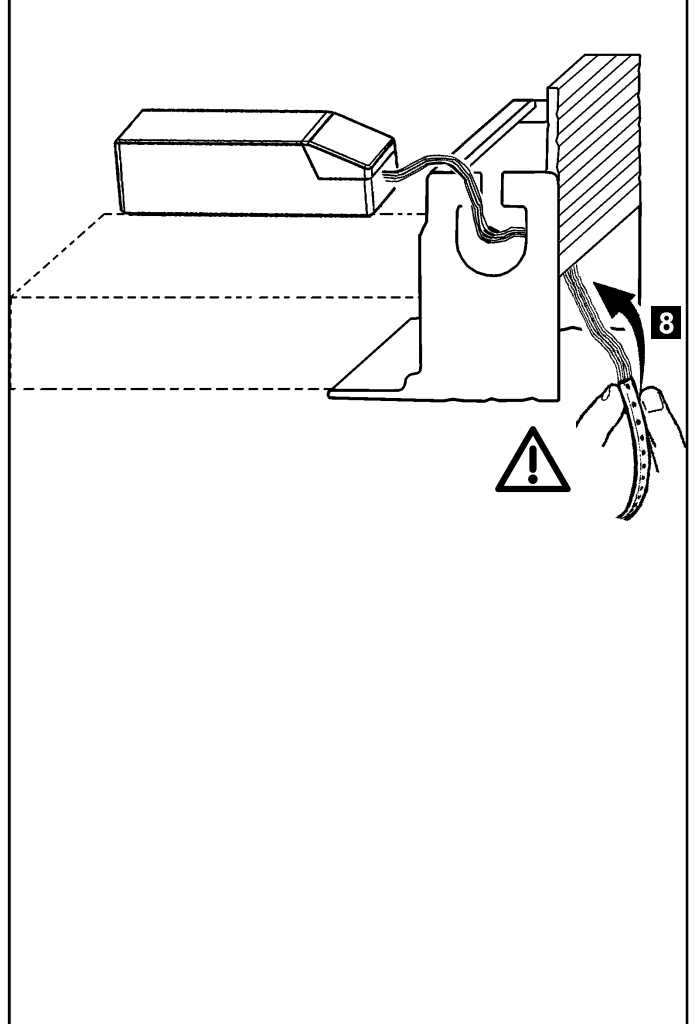
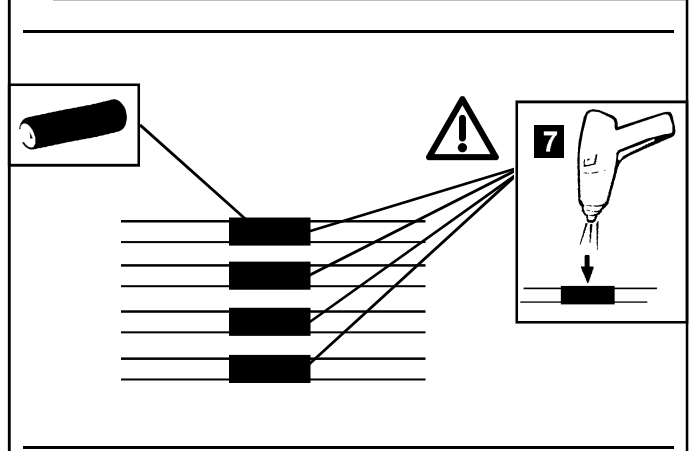
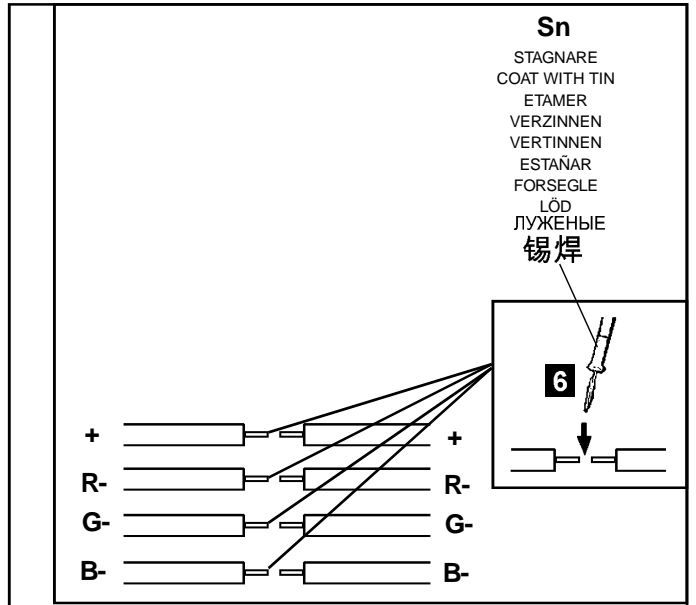
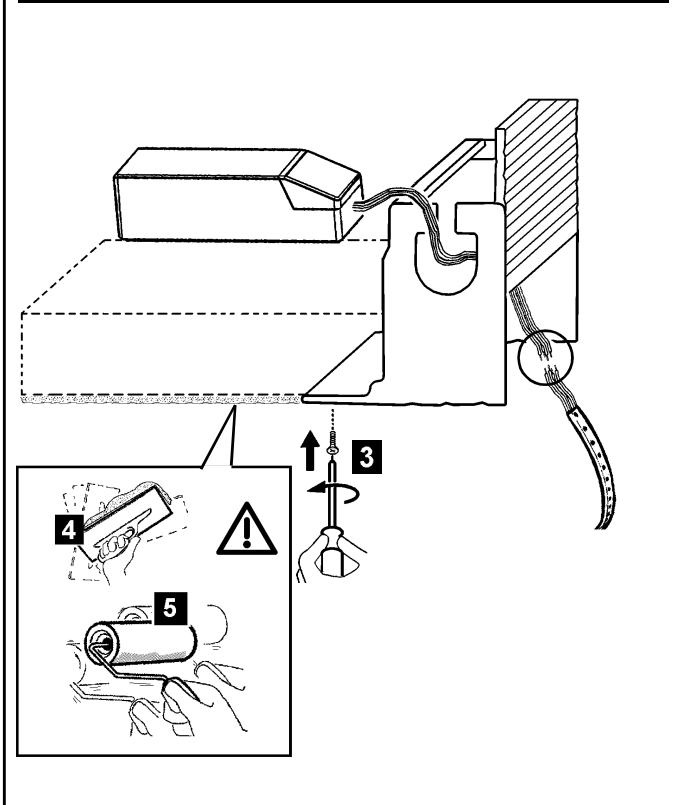
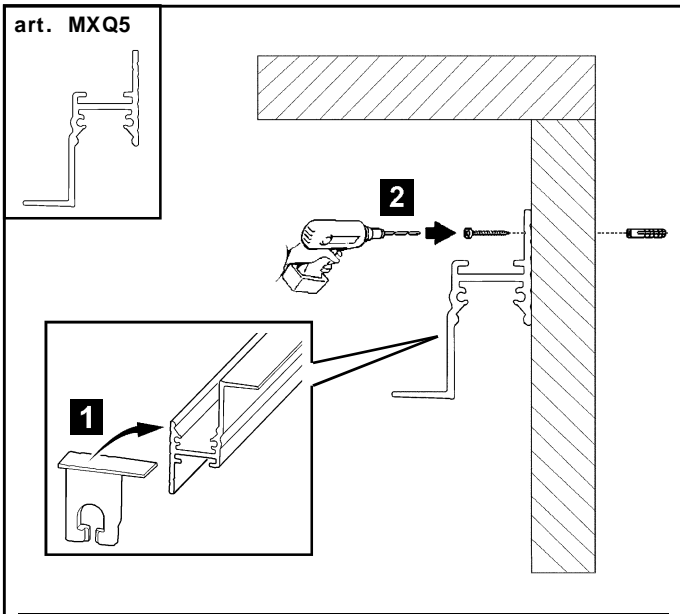
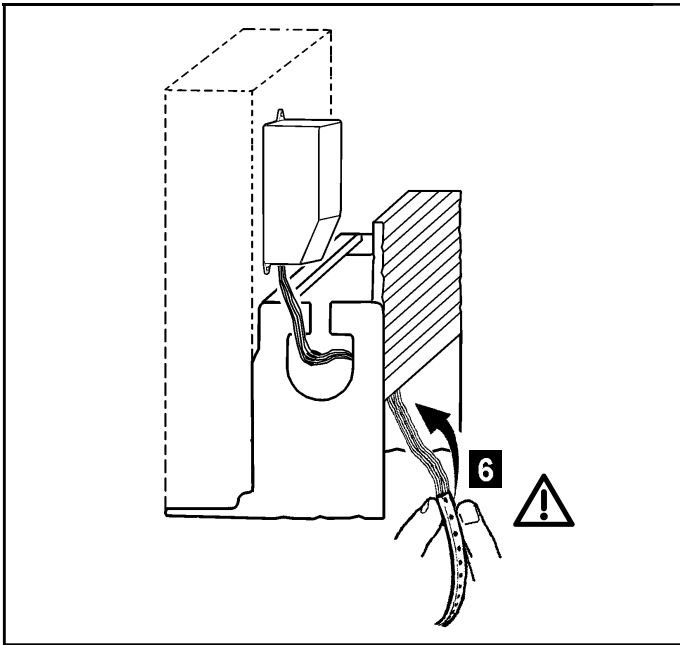
art M824 - M826 - M827
M828 - ME33 - ME34
ME35



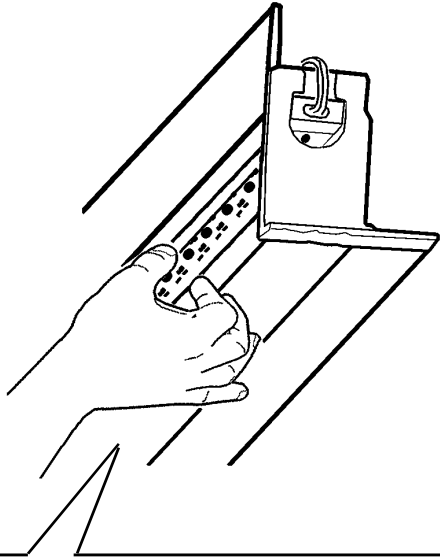
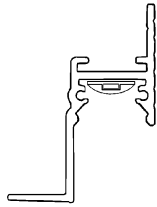
art MXM0 - MXM1
MXM2 - MXM3



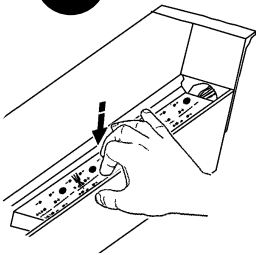




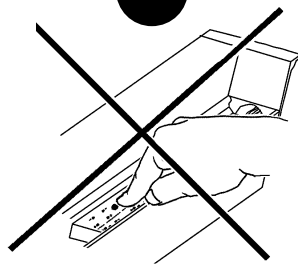
art M253



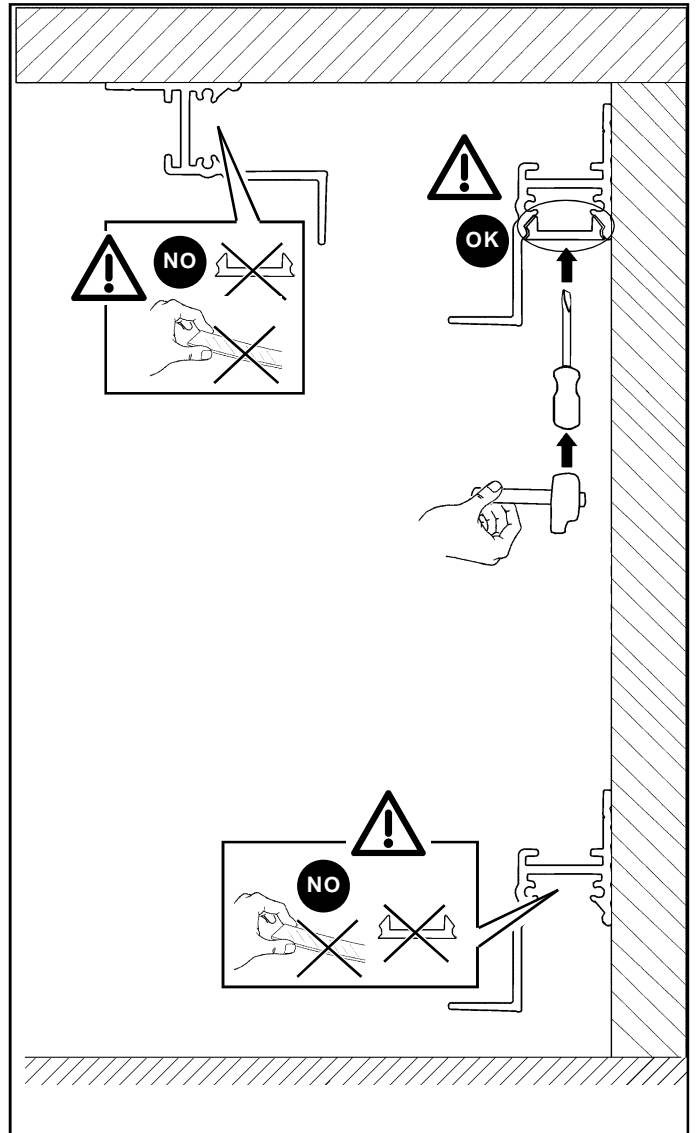
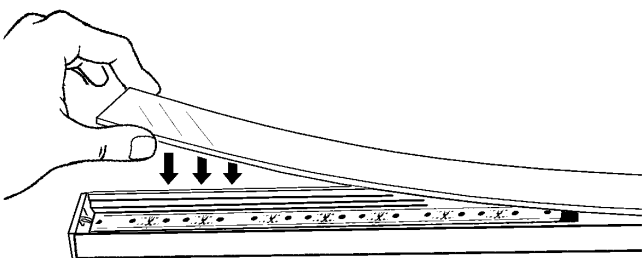
OK

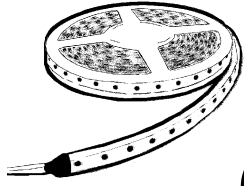


NO



art MXQ9 - MXR0





LEDSTRIP (underscore)

تحذير:

لا يمكن ضمان سلامة هذا الجهاز إلا إذا التزمت بهذه التعليمات. يجب حفظها في مكان آمن.

ATTENZIONE:

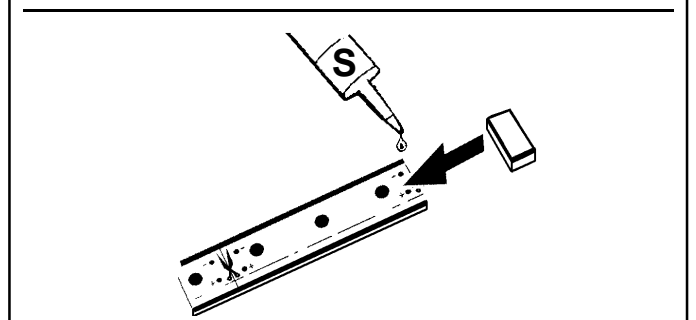
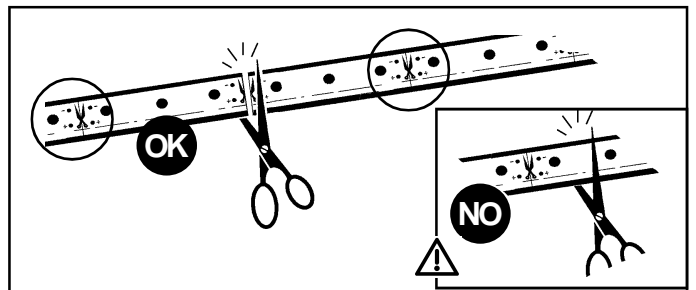
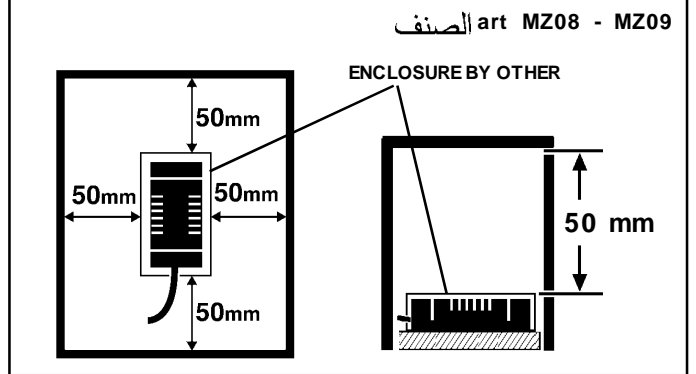
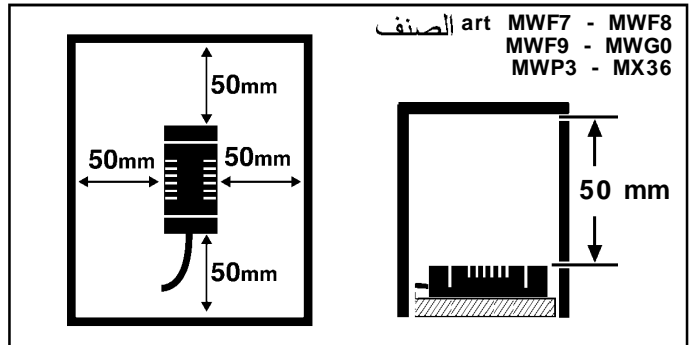
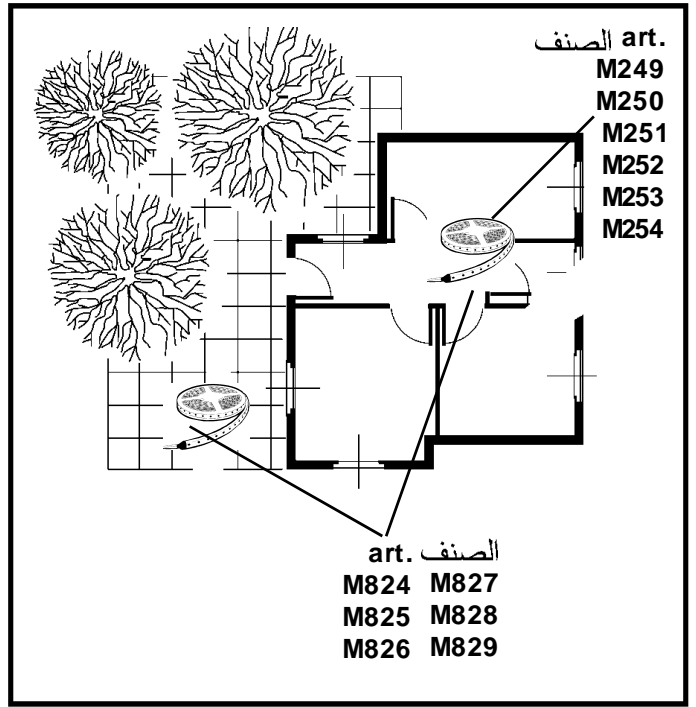
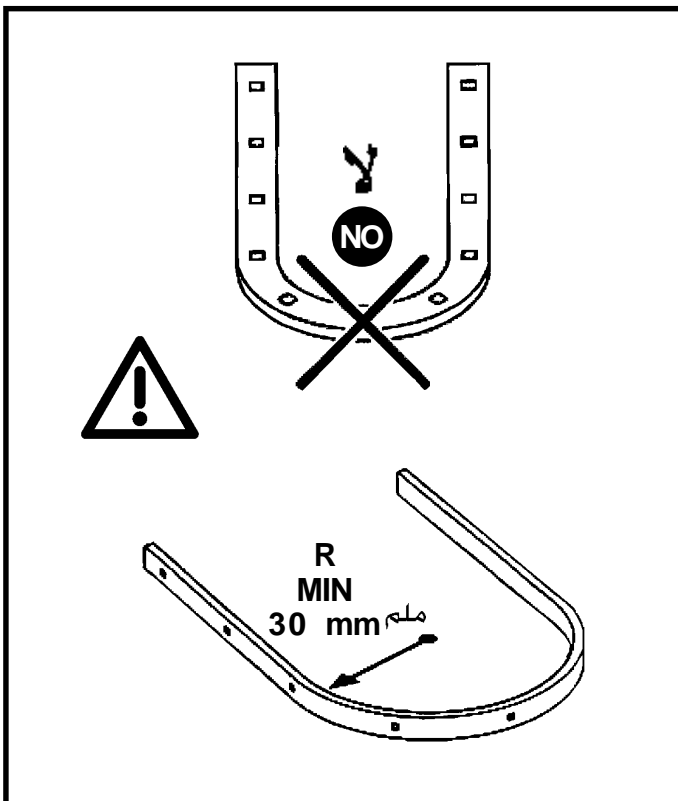
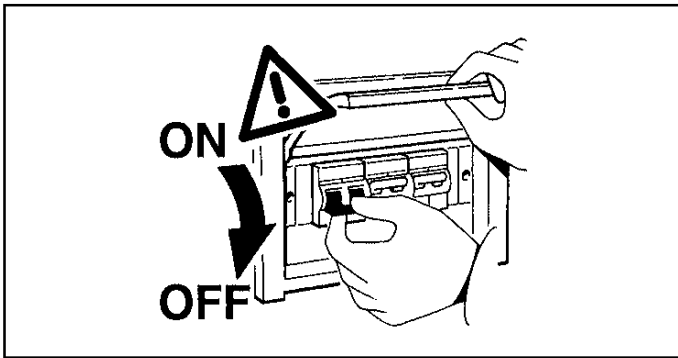
LA SICUREZZA DELL'APPARECCHIO E' GARANTITA SOLO CON L'USO APPROPRIATO DELLE SEGUENTI ISTRUZIONI; PERTANTO E' NECESSARIO CONSERVARLE.

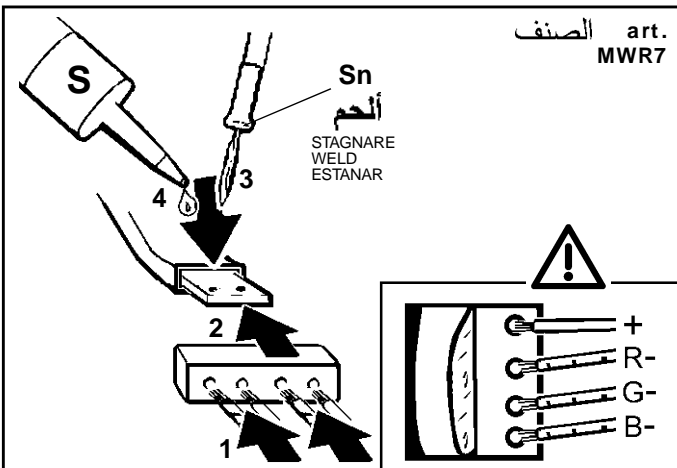
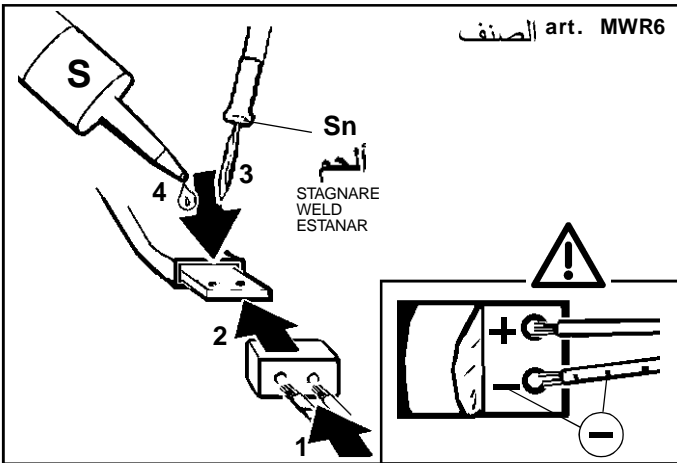
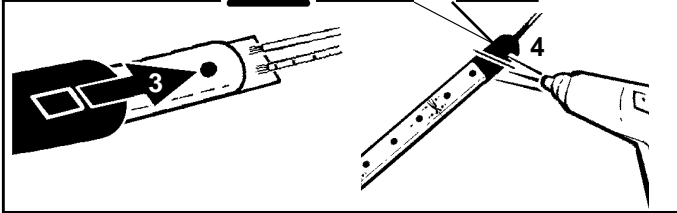
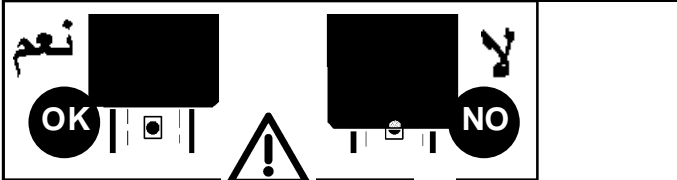
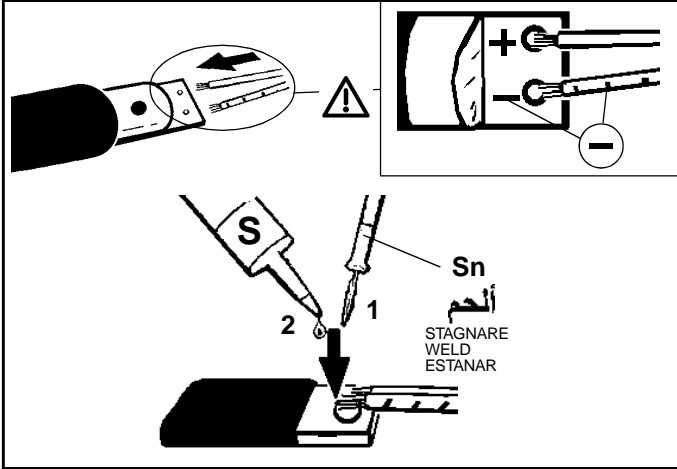
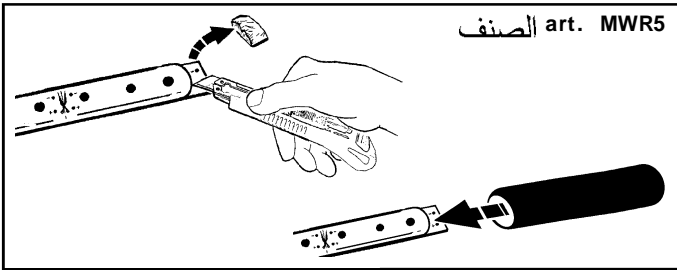
WARNING:

THE SAFETY OF THIS FIXTURE IS GUARANTEED ONLY IF YOU COMPLY WITH THESE INSTRUCTIONS; REMEMBER TO CONSERVE IN A SAFE PLACE.

ATENCION:

LA SEGURIDAD DEL APARATO SE GARANTIZA SOLO CUMPLIENDO CUIDADOSAMENTE LAS SIGUIENTES INSTRUCCIONES; POR ELLO, ES NECESARIO CONSERVARLAS.





ملاحظة: درجة حماية النظام مضمونة فقط إذا تمت عملية السلكتة (معالجة بالسيليكون) بالشكل الصحيح S . عر

I N.B.: Il grado di protezione del sistema, é garantito soltanto se si effettua correttamente l'operazione di siliconatura S.

GB N.B.: The degree of protection offered by the system is only guaranteed if the siliconisation procedure is performed correctly S.

E N.B.: El grado de protección del sistema está garantizado sólo si se realiza correctamente la operación de siliconado S.

MAX m

كابح ALIMENTATORE - BALLAST - ALIMENTADOR

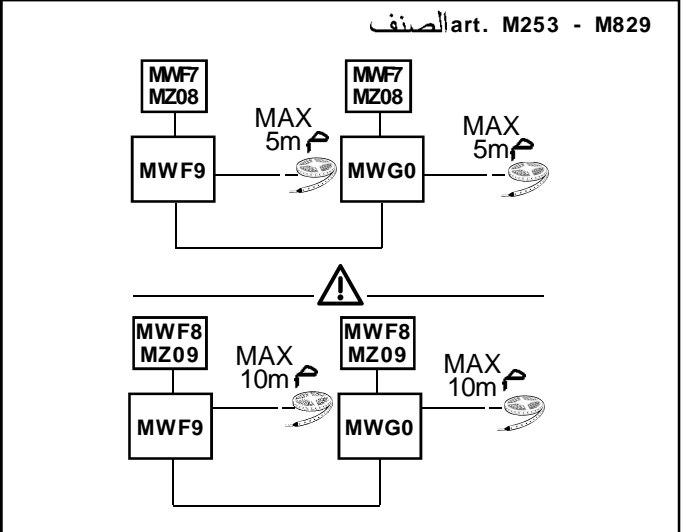
الصنف ART	MWF7 MZ08	MX36 MWF8 MZ09	MWF9	MWG0	MWF7 MZ08 + MWF9	MWF8 MZ09 + MWF9	MWF7 MZ08 + MWP3	MWF8 MZ09 + MWP3
M249-M250 M251-M252 M254-M824 M825-M826 M827-M828	5	10*	/	/	/	/	5	10
M253 - M829	/	/	10	10	5	10	/	/

يمكن القيام بتوصيل تسلسلي وإلى غاية 10 متر من Led Strip ضمن الموافقة على اختلاف في الإضاءة على الخط. عر

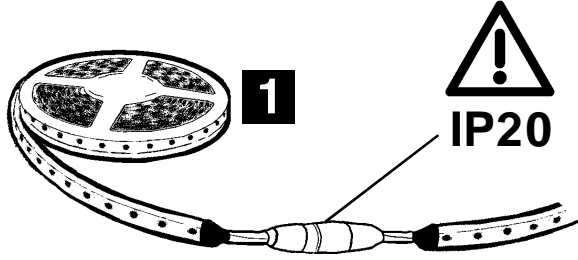
I E' possibile collegare in serie fino a 10m di Led Strip accettando delle differenze di luminosità sulla linea

GB The in-series connection of LED strips is possible up to 10 m allowing for any differences in luminosity on the line.

E Il est possible de brancher en série jusqu'à 10 mètres de "Led Strip" sous réserve d'accepter des différences de luminosité sur la ligne.



الصفحة



شريط يتكثّل بشكل ذاتي
 NASTRO AUTOAGGLOMERANTE
 SELF-VULCANISING TAPE
 CINTA AUTOAGLOMERANTE
 (SCOTCH 23 3M)

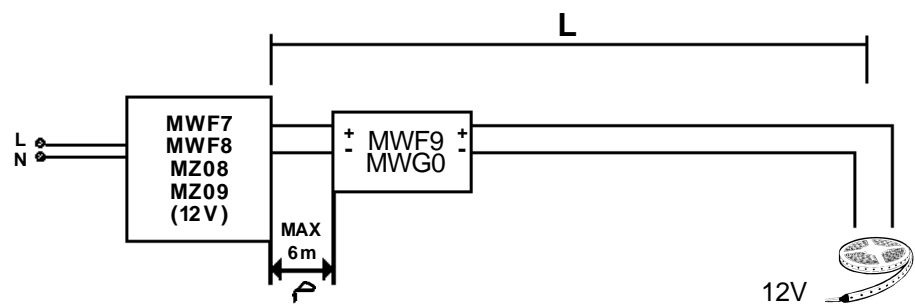
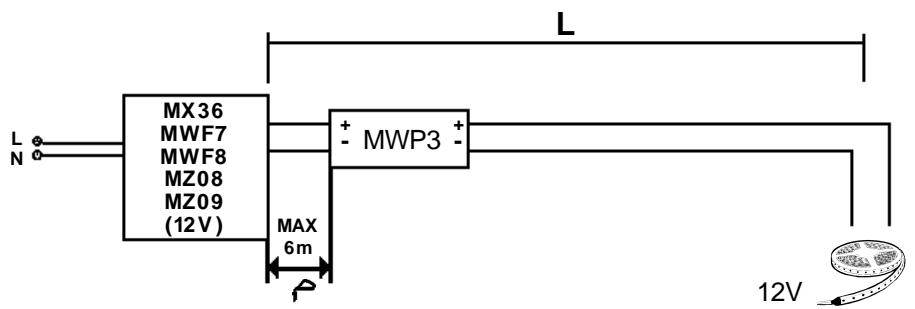
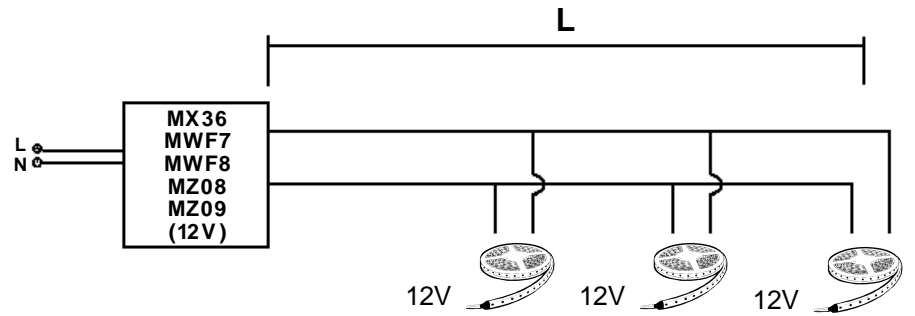
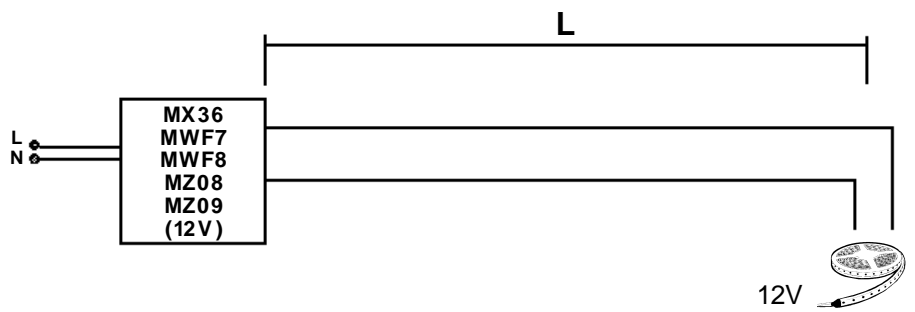
ART الصفحة	Ampere/m [A]
M249 - M250 M251 - M252 M254 - M824 M825 - M826 M827 - M828	0.45
M253 - M829	0.4*

* في حالة استعماله مع واجهة MWG0 - MWF9
 * Se utilizzato con interfaccia MWF9 - MWG0
 * If used with MWF9 - MWG0 interface
 * Si utilizado con interfaz MWF9 - MWG0

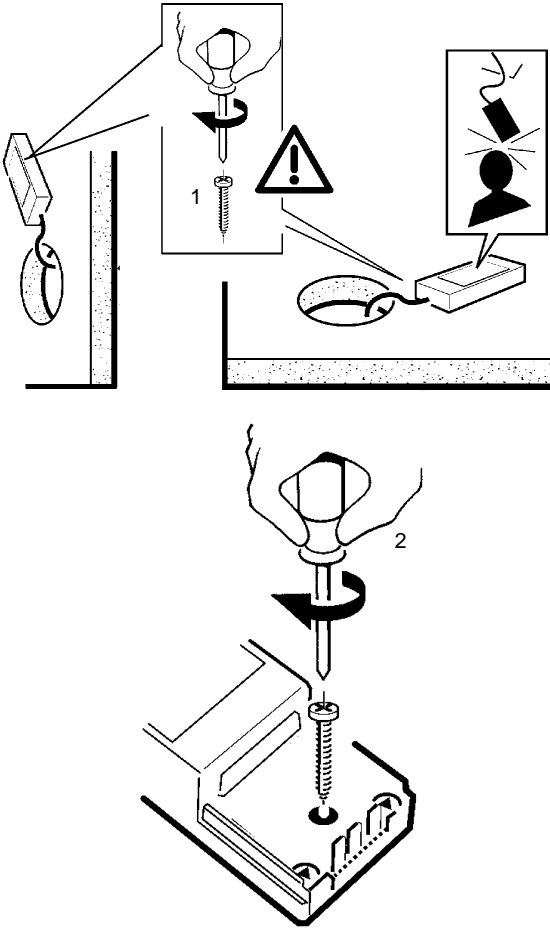
$$L = \frac{25 \times S}{A \times m}$$

ملم
 [mm²] = S
 أمبير/متر = A
 مجموع الأمتار الموصولة بالخط = M

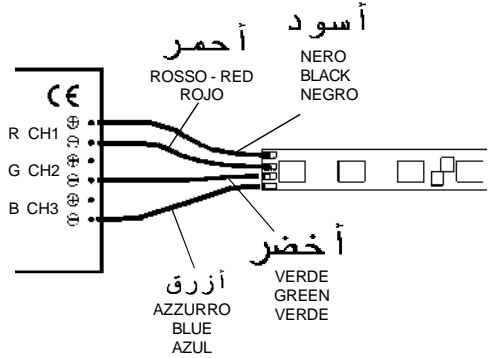
S = Sezione cavo in Rame [mm²]
 A = Ampere/m
 m = Metri totali collegati alla Linea
 S= Copper cable section [mm²]
 A= Ampere/m
 m= Total metres connected to the line
 S= Sección cable de cobre [mm²]
 A= Ampere/m
 m= Metros totales conectados a la línea



الصف art. MWF7 - MWF8 - MWP3
MZ08 - MZ09



الصف art MWF9 - MWG0

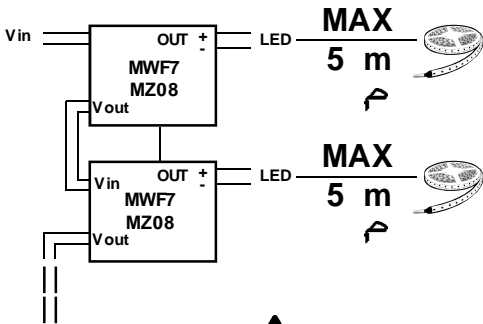


يتم ضمان عمل وسلامة الجهاز فقط إذا كان تردد التيار يعادل $\pm 5\%$ مقارنة مع القيمة الاسمية.
يتم ضمان التوافق، فقط إذا كانت كوابح iGuzzini (سلعة رقم MWF7/MWF8/MZ08/MZ09) أو ما يشابهها من نوع SELV متوافقة مع النظم السائدة والمحددة من قبل مجموعة الدول الأوروبية.

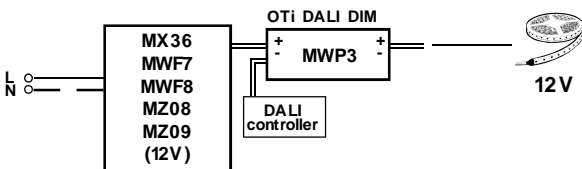
I Le prestazioni e la sicurezza dell'apparecchio sono garantite soltanto per oscillazioni della corrente del $\pm 5\%$ rispetto al valore nominale.
La conformità alla norma è garantita soltanto utilizzando alimentatori iGuzzini (art.: MWF7/MWF8/MZ08/MZ09) od equivalenti di tipo SELV che rispondano alle vigenti norme C.E.I.

GB The performance level and safety of the lighting fixture are only guaranteed for oscillations of $\pm 5\%$ in the current, in relation to the nominal value.
Conformity with the standard is guaranteed only if either iGuzzini ballasts (item code MWF7/MWF8/MZ08/MZ09) or equivalent SELV type ballasts which comply with current C.E.I. regulations are used.

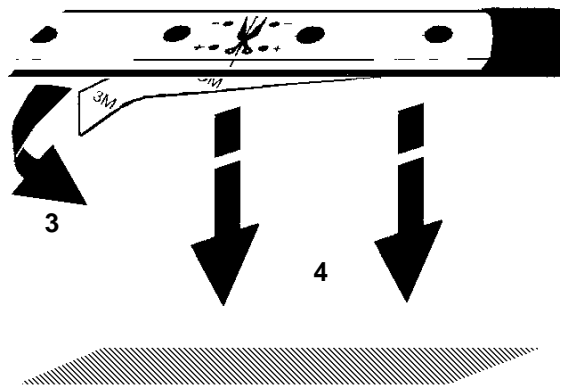
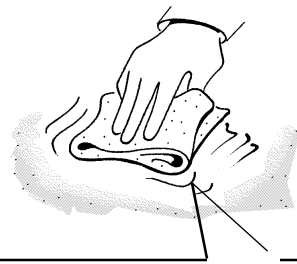
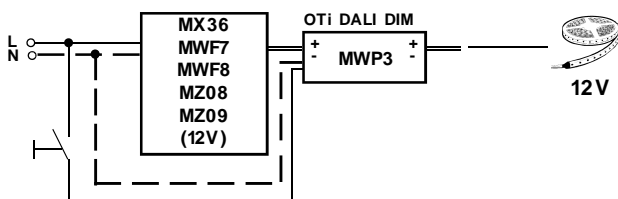
E Las prestaciones y la seguridad del aparato están garantizada solamente con oscilaciones de la corriente del $\pm 5\%$ respecto al valor nominal.
La conformidad a la norma se garantiza solamente con el uso de alimentadores iGuzzini (art. MWF7/MWF8/MZ08/MZ09) o equivalentes de tipo SELV que cumplen las normas vigentes C.E.I.



DALI

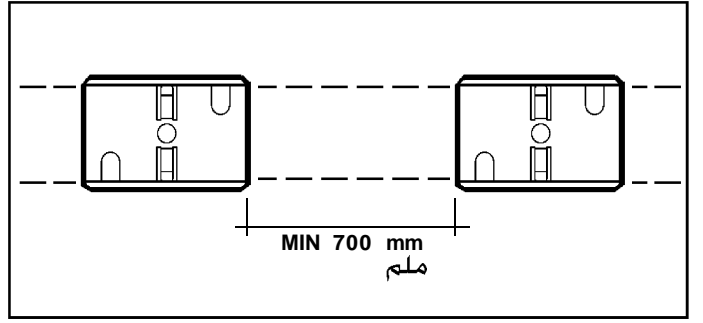
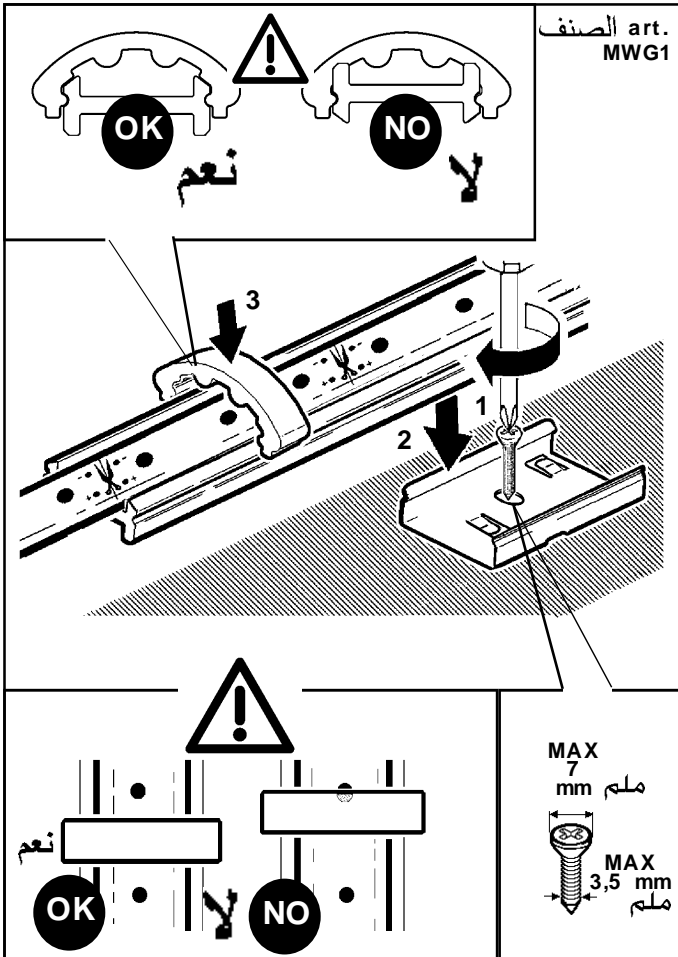
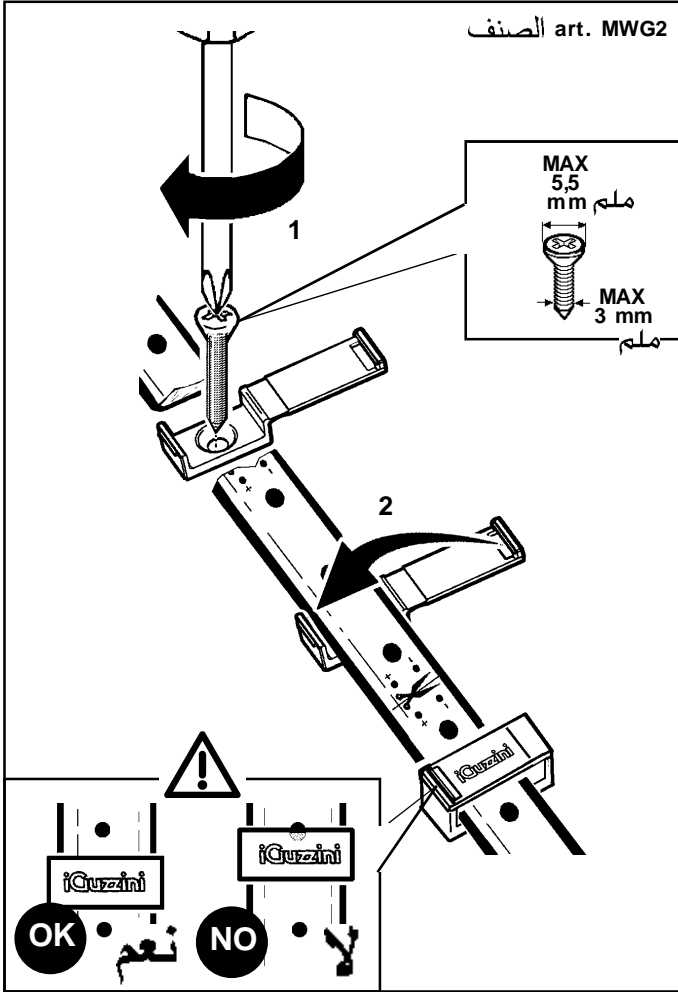


TOUCH DIM



تركيب الملحقات

INSTALLAZIONE DEGLI ACCESSORI
INSTALLING THE ACCESSORIES
INSTALACION DE ACCESORIOS



استبدال الضوء LED

SOSTITUZIONE DEL LED
REPLACING THE LED
REEMPLAZO DEL LED

تنبيه: لاستبدال الضوء LED اتصل بشركة iGuzzini .

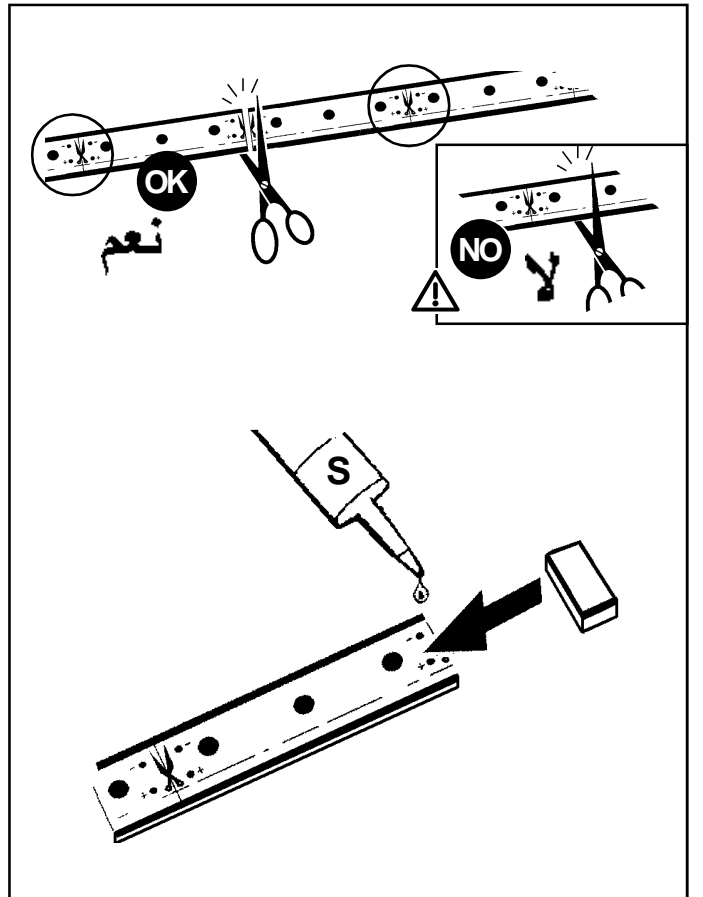
I N.B.: Per la sostituzione del LED contattare l'azienda iGuzzini.

GB N.B.: For information on LED replacement please contact iGuzzini.

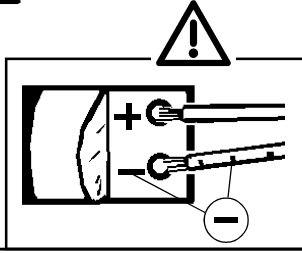
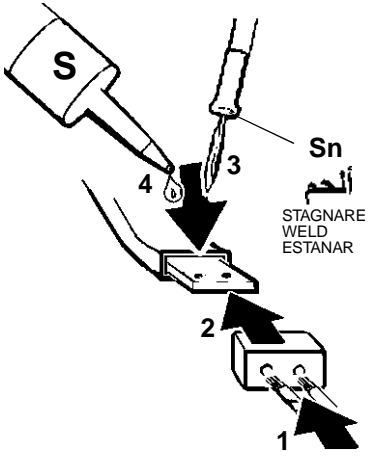
E NOTA: Para sustituir el LED llame a la empresa iGuzzini.

لمحة إكسسوارات

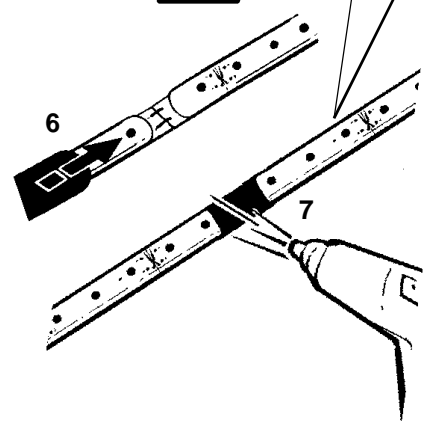
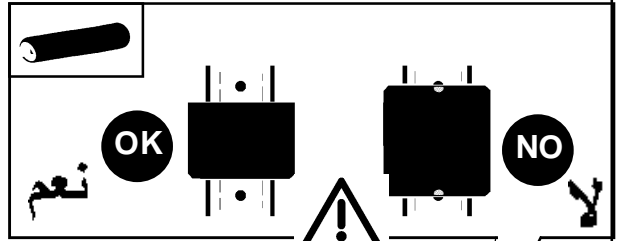
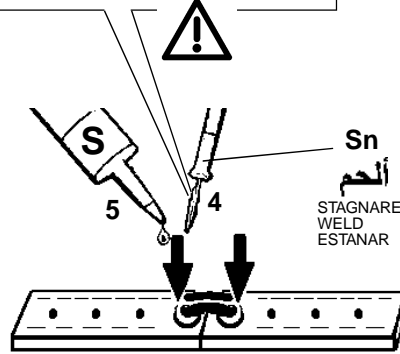
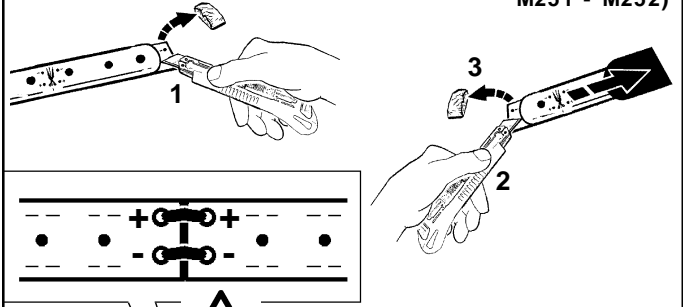
ACCESSORI PROFILI
PROFILES ACCESSORIES
ACCESORIOS PERFILES



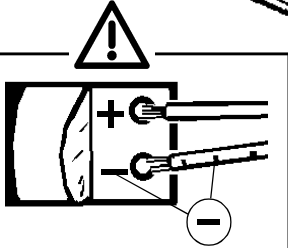
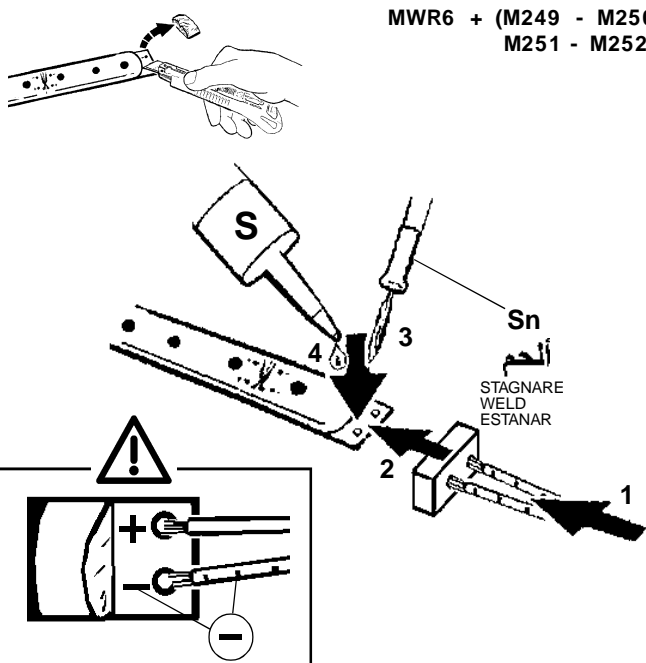
MWR6 + (M824 - M826
M827 - M828)



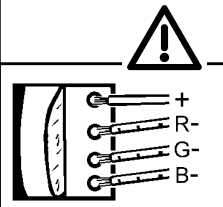
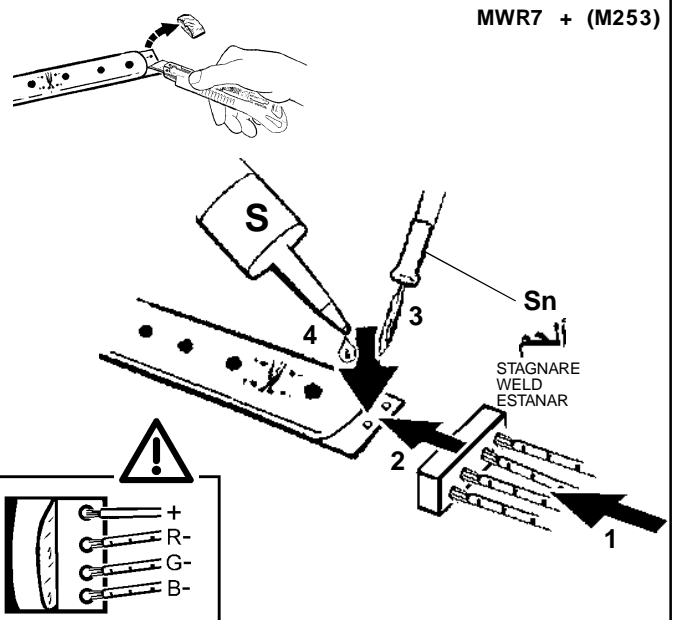
MWR5 + (M249 - M250
M251 - M252)



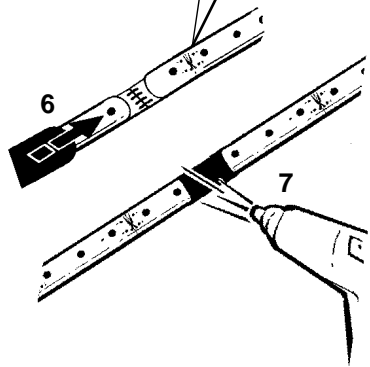
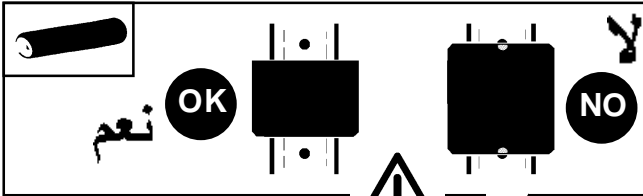
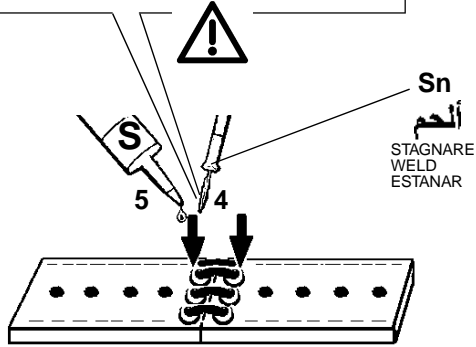
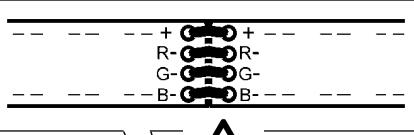
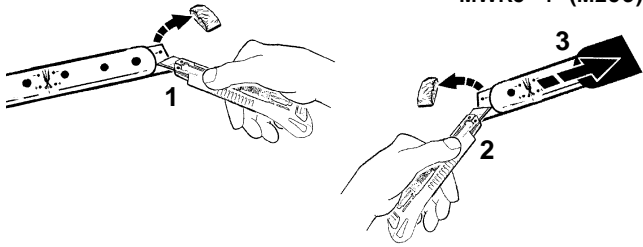
MWR6 + (M249 - M250
M251 - M252)



MWR7 + (M253)



MWR5 + (M253)



ملاحظة: درجة حماية النظام مضمونة فقط إذا تمت عملية السلكتة (معالجة بالسيليكون) بالشكل الصحيح S . عر

I N.B.: Il grado di protezione del sistema, é garantito soltanto se si effettua correttamente l'operazione di siliconatura S.

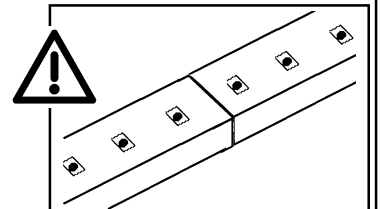
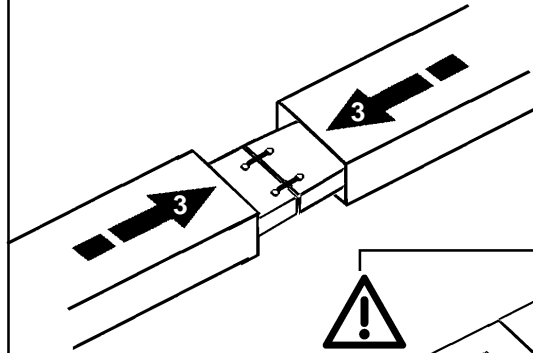
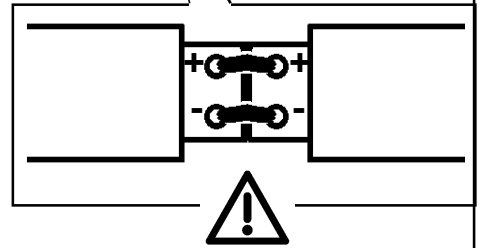
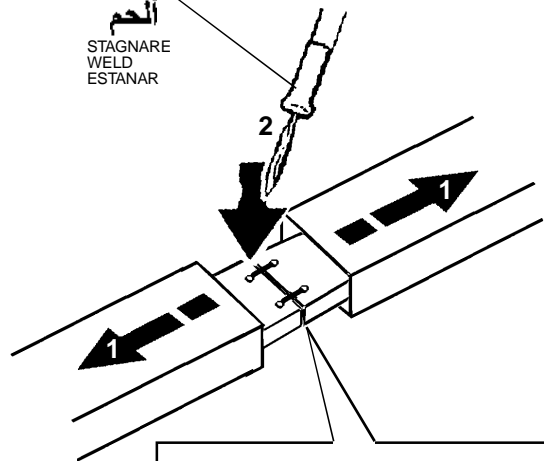
GB N.B.: The degree of protection offered by the system is only guaranteed if the siliconisation procedure is performed correctly S.

E N.B.: El grado de protección del sistema está garantizado sólo si se realiza correctamente la operación de siliconado S.

الصف art. M824 - M826

M827 - M828

Sn
ألمع
STAGNARE
WELD
ESTANAR



ملحوظة هامة: بتنفيذ تلك العملية لا يمكن ضمان مستوى الحماية . عر

I N.B.: Con questa operazione non viene più garantito il grado di protezione

GB N.B.: The protection degree is no longer guaranteed after this operation.

E N.B.: Con esta operación no se garantiza el grado de protección.

الصف ART

الملم
A (mm)

MXK3 - MXK4 - MXK6 -MXK7

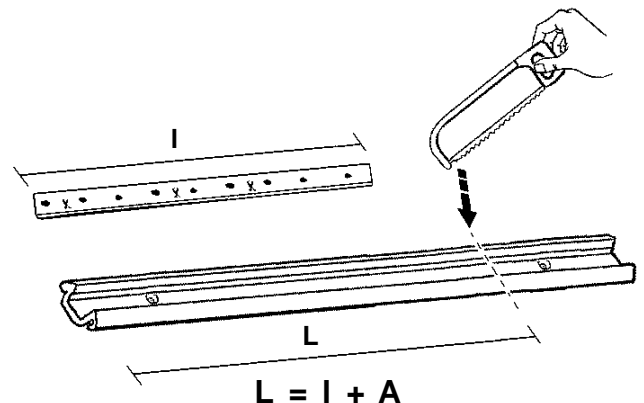
MXK8 - MXK9 - MXL0 - MXL1

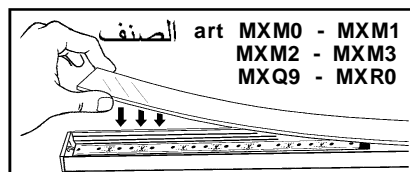
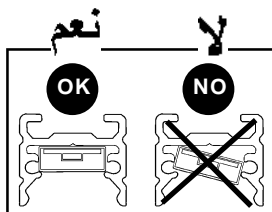
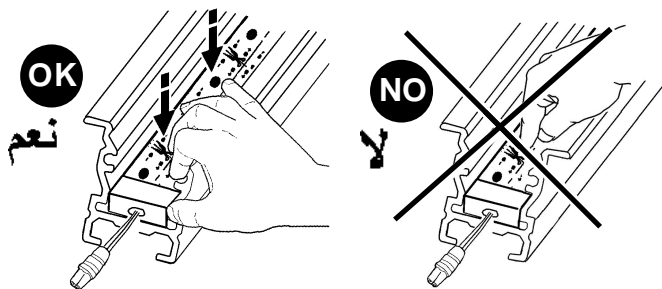
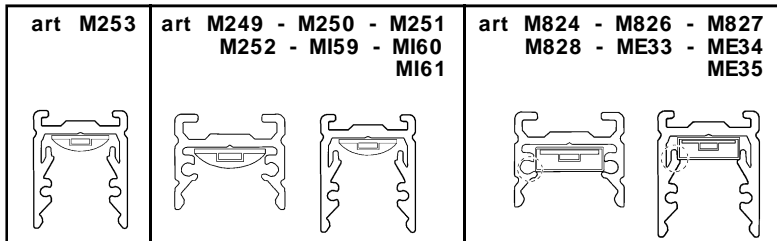
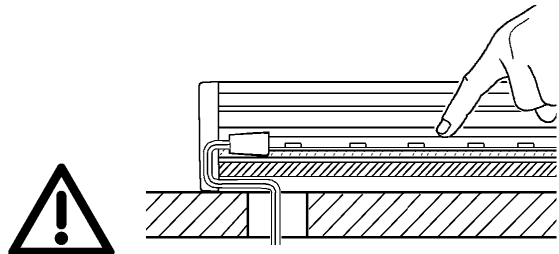
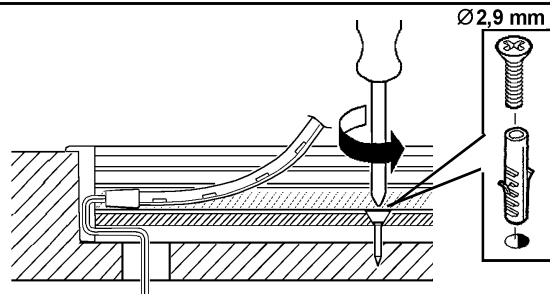
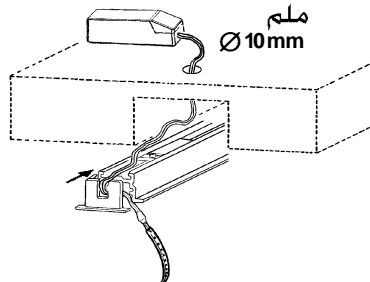
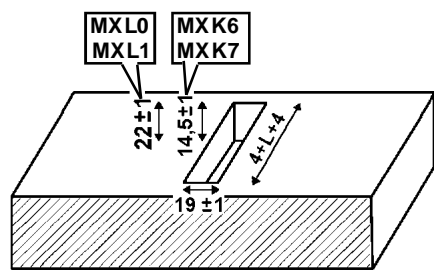
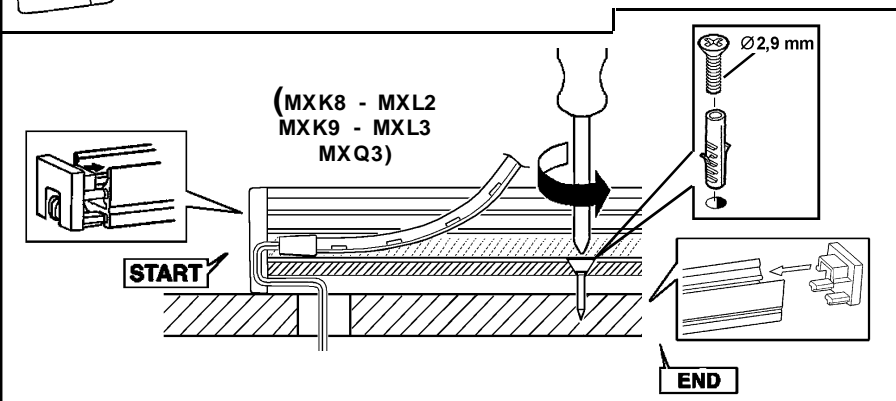
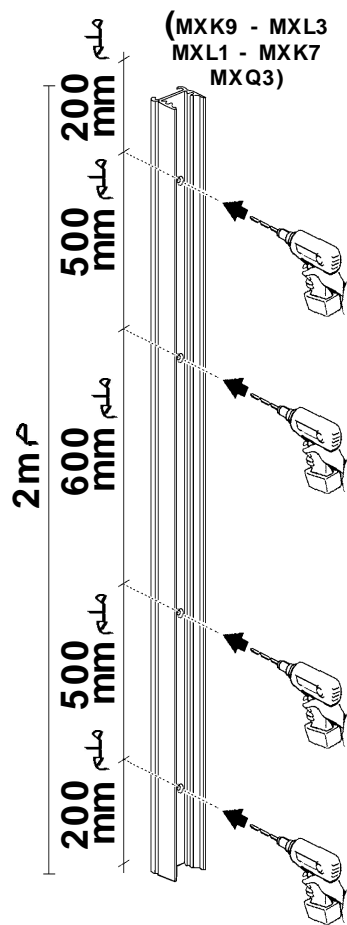
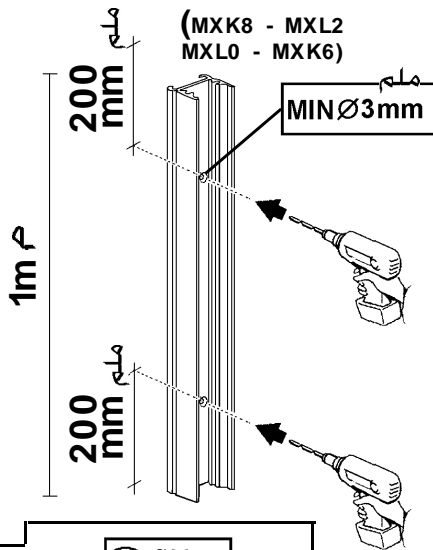
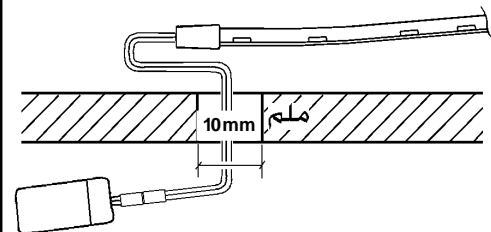
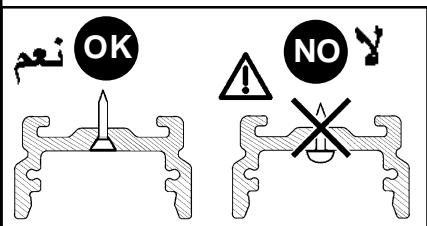
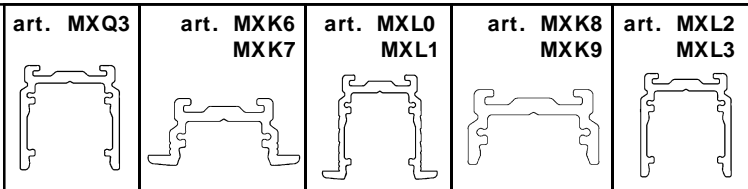
MXL2 - MXL3 - MXQ3

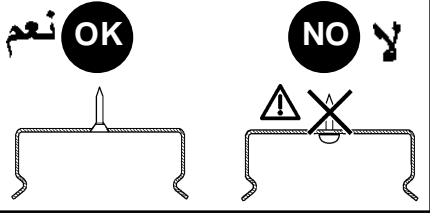
12

MXK5 - MXN8 - MXQ4 - MXQ5

2

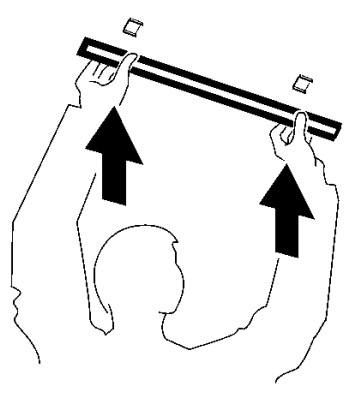
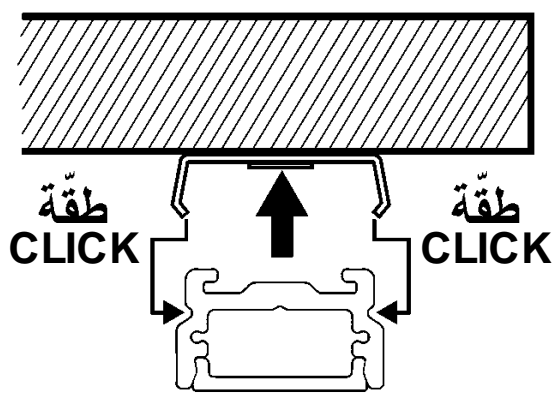
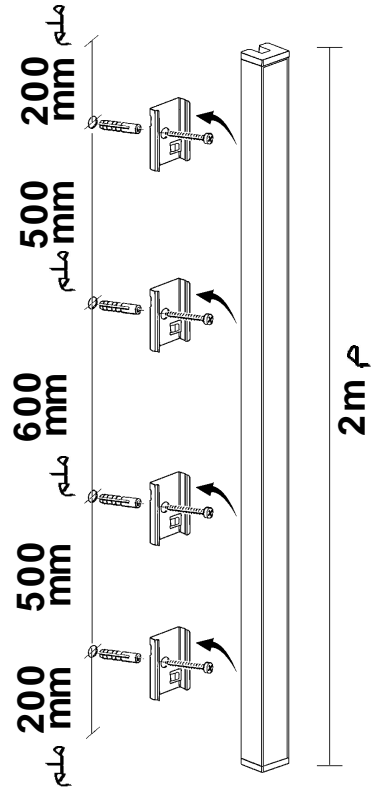
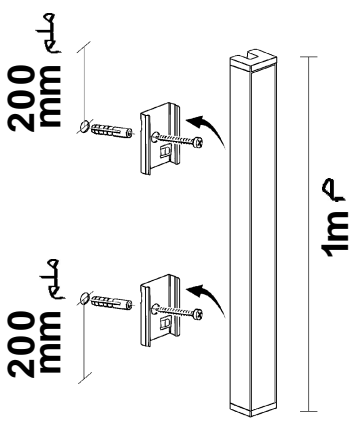
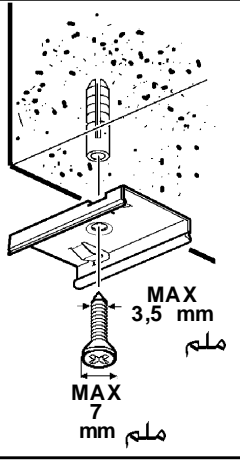




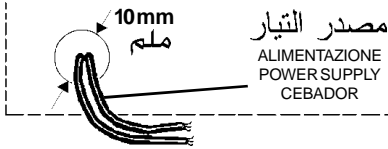
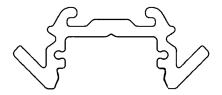


الصف

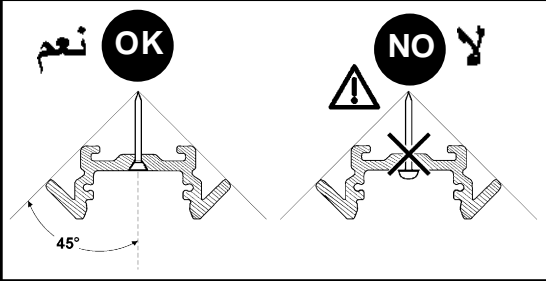
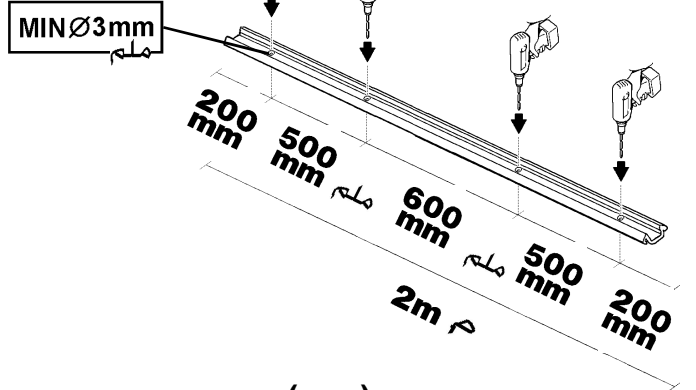
art. MXM4



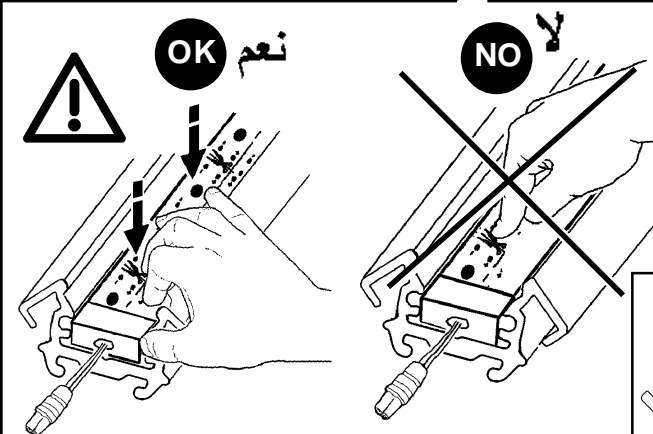
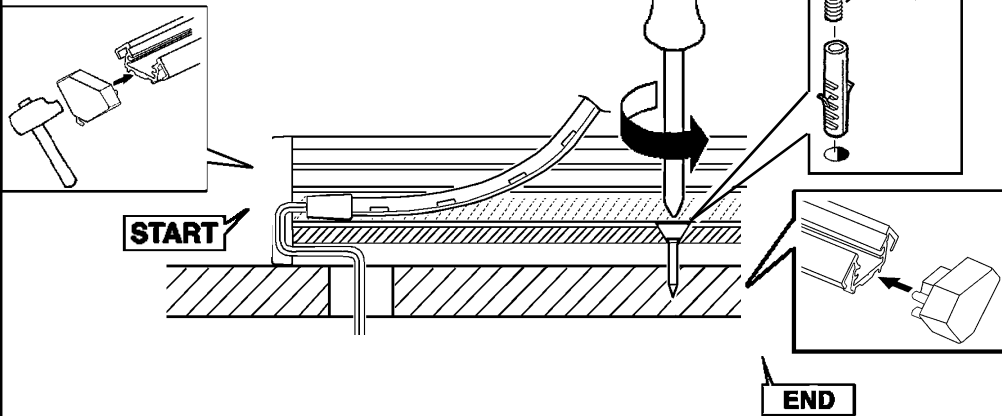
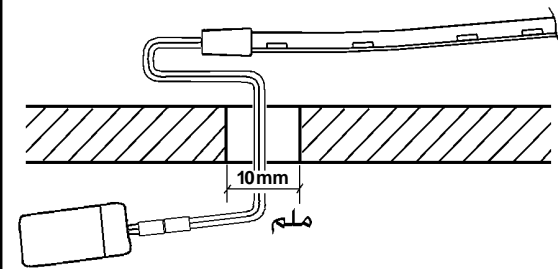
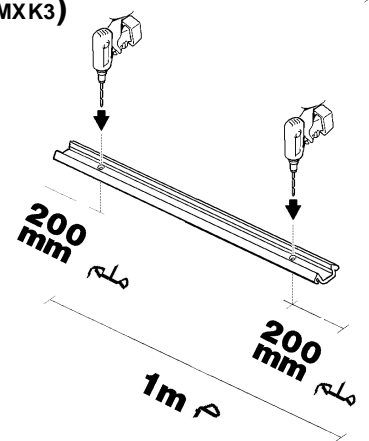
الصفحة art. MXK3
MXK4



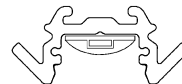
(MXK4)



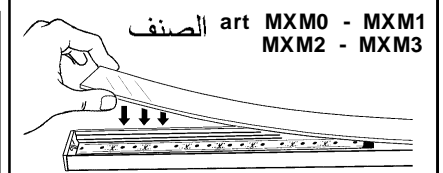
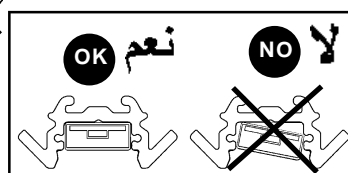
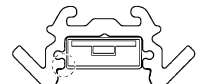
(MXK3)



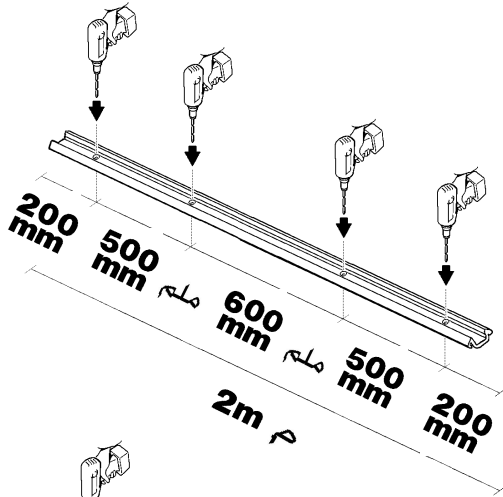
art M249 - M250 - M251
M252 - MI59 - MI60
MI61



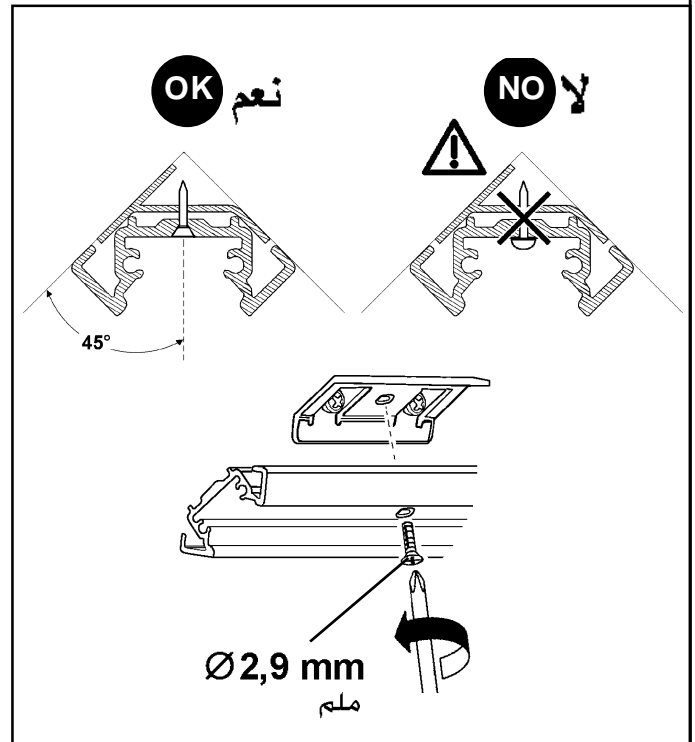
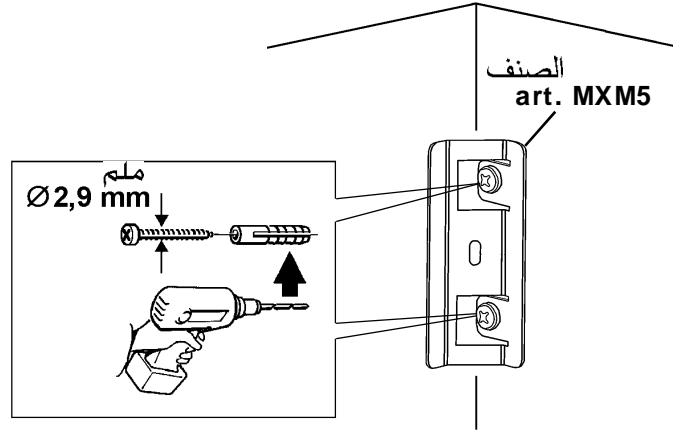
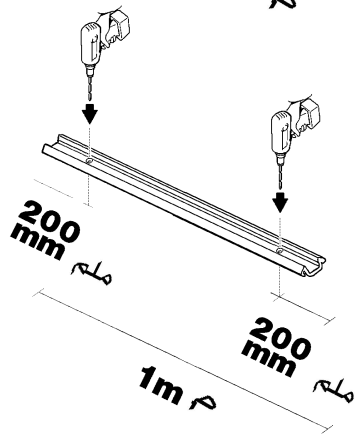
art M824 - M826 - M827
M828 - ME33 - ME34
ME35

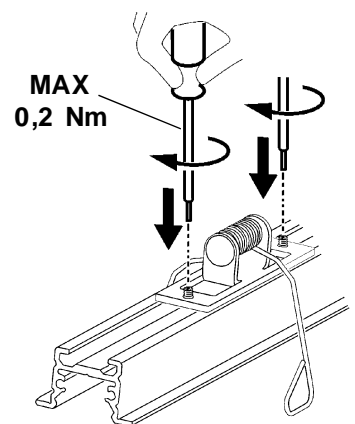
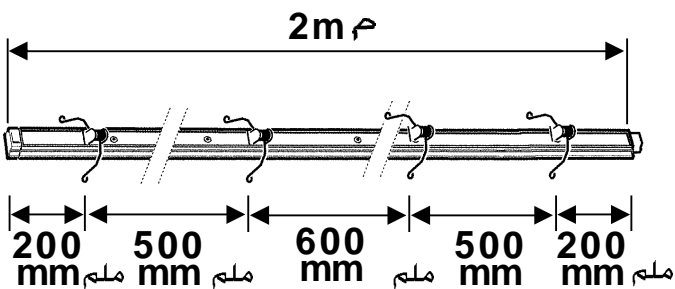
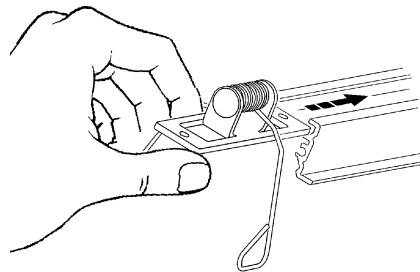
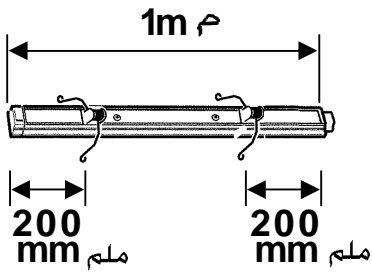
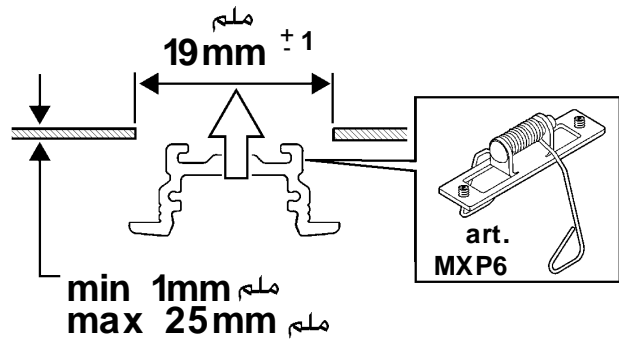
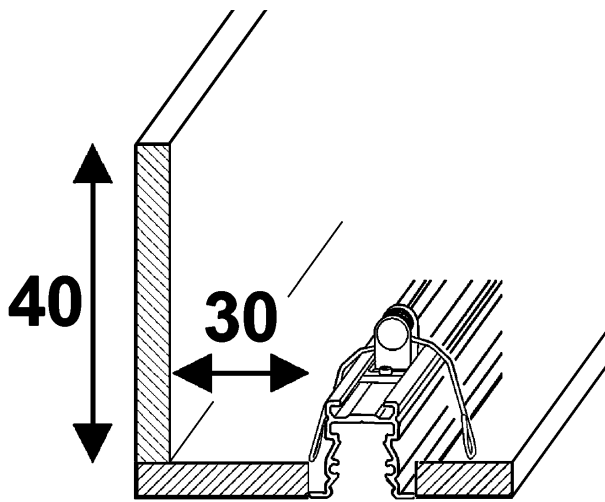
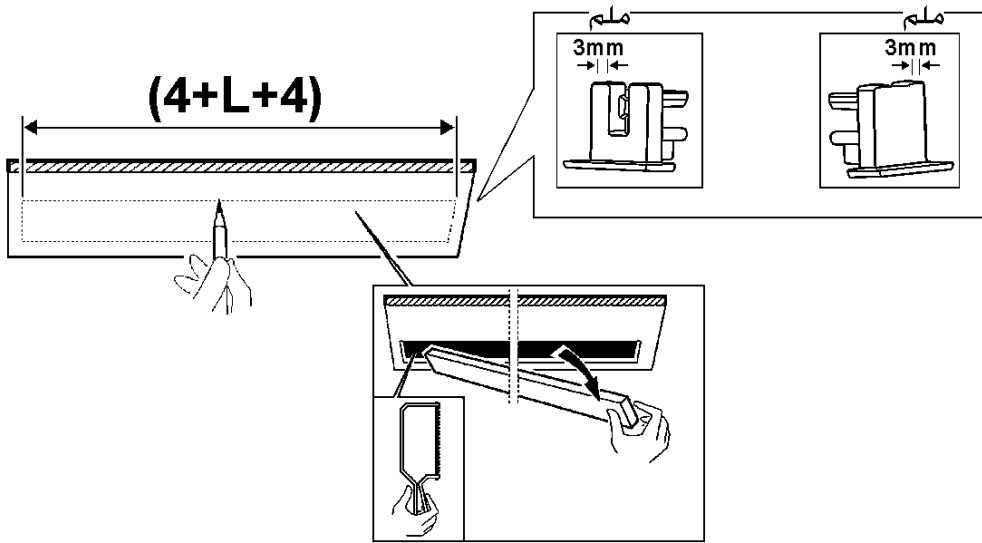
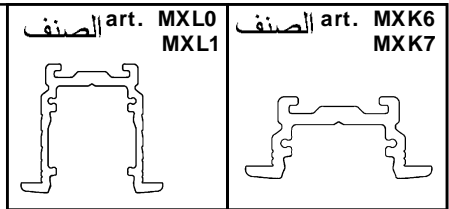


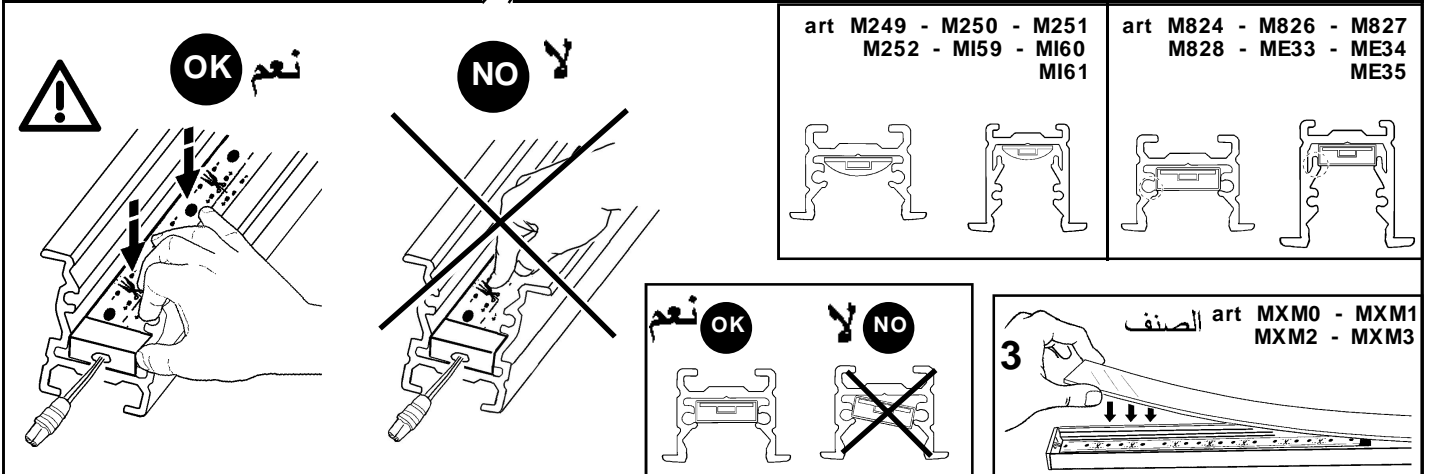
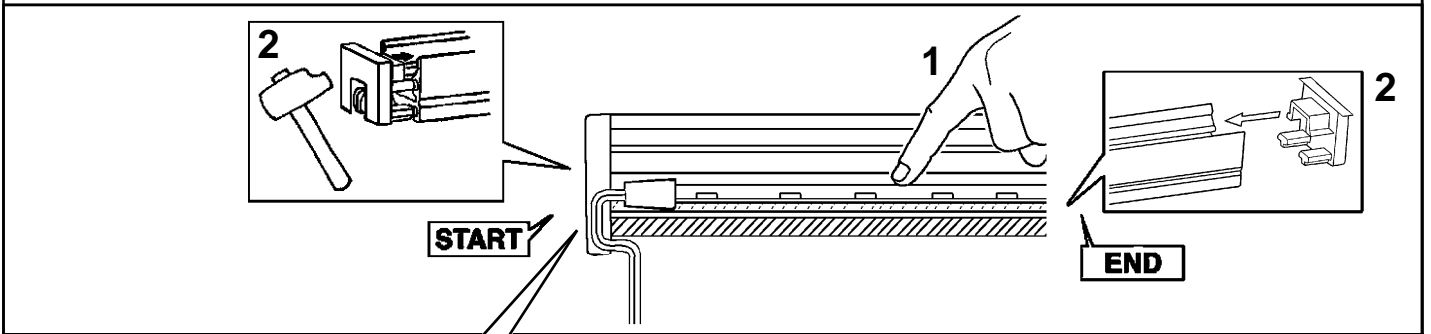
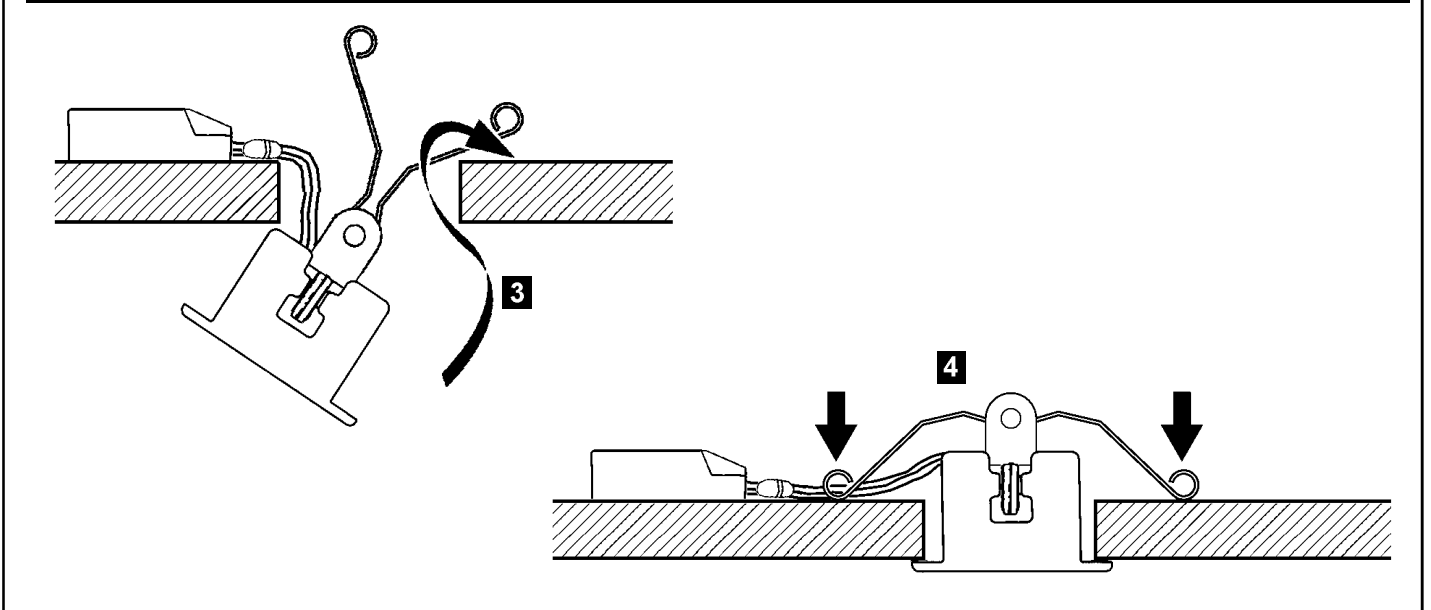
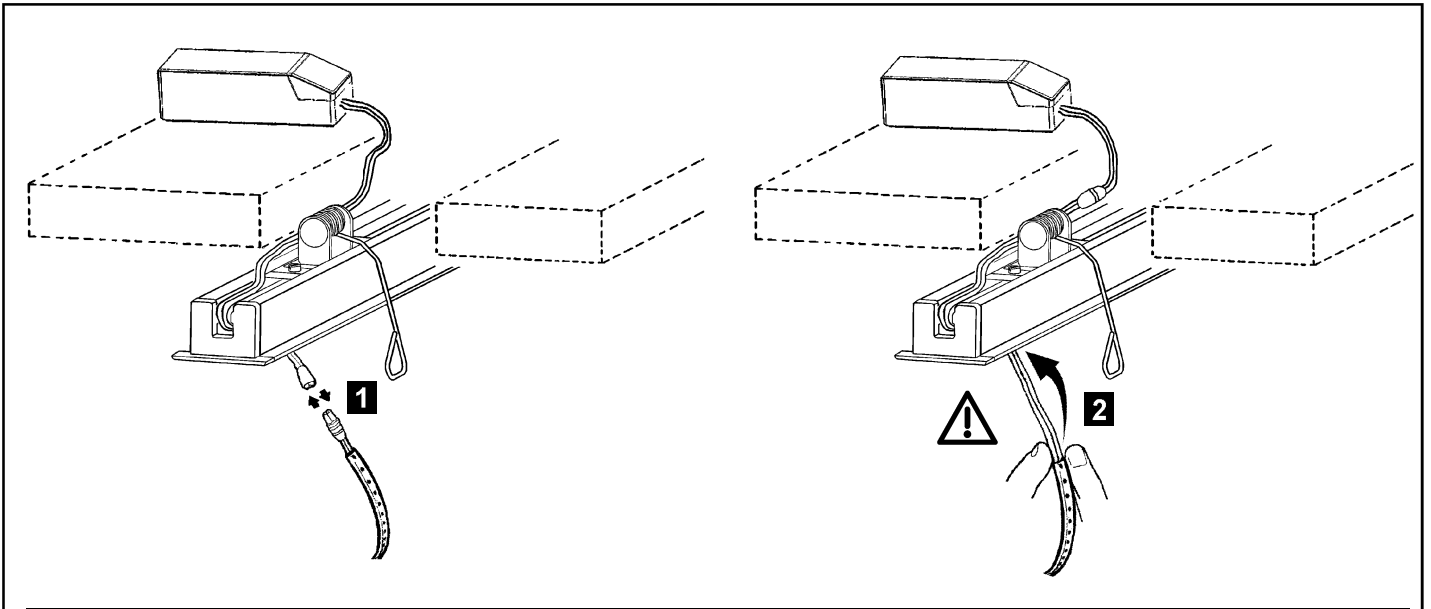
(MXK4)



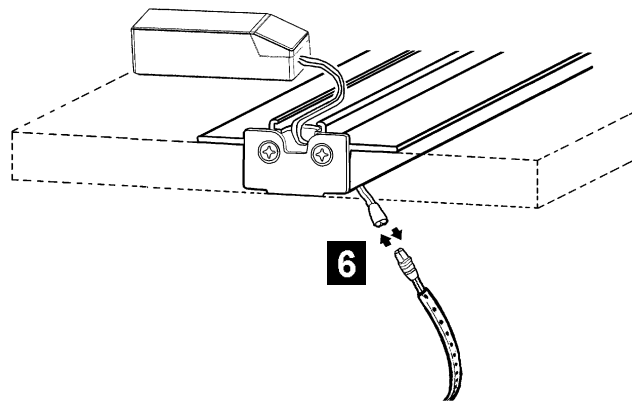
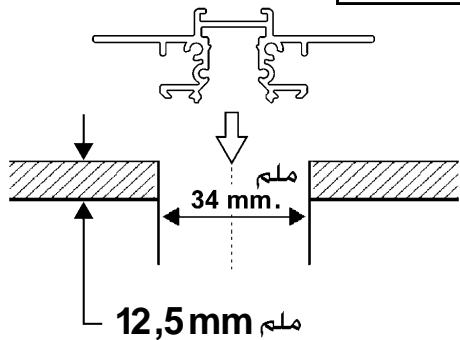
(MXK3)



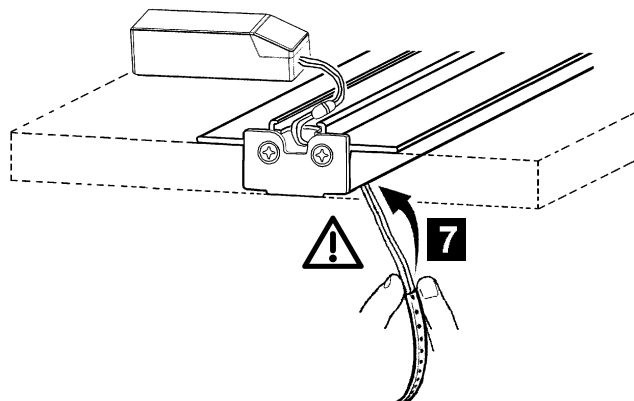




الصفحة art. MXN8



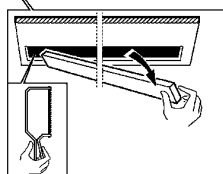
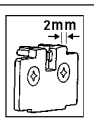
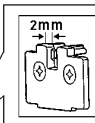
6



7

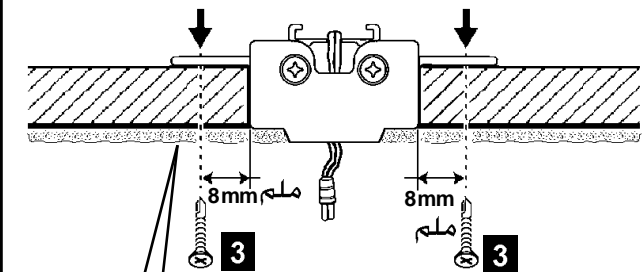
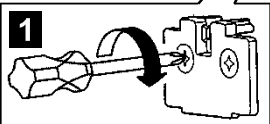
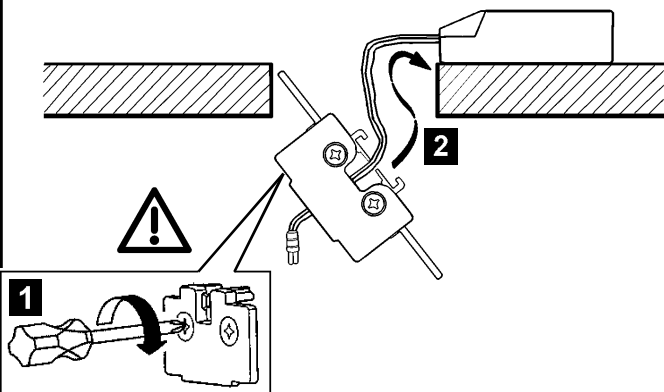
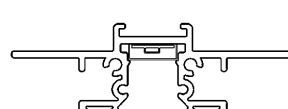
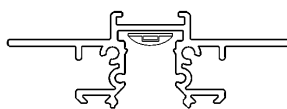


(3+L+3)



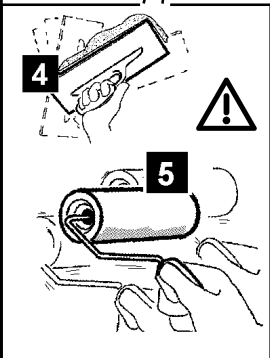
art M249 - M250 - M251
M252 - MI59 - MI60
MI61

art M824 - M826 - M827
M828 - ME33 - ME34
ME35



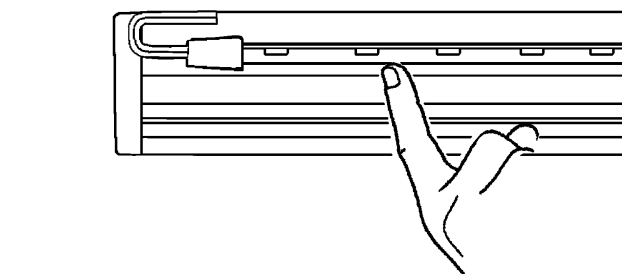
3

3



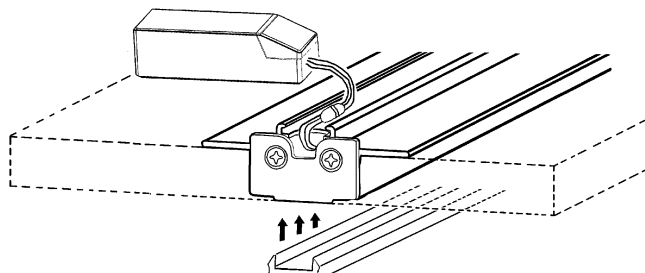
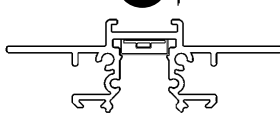
4

5

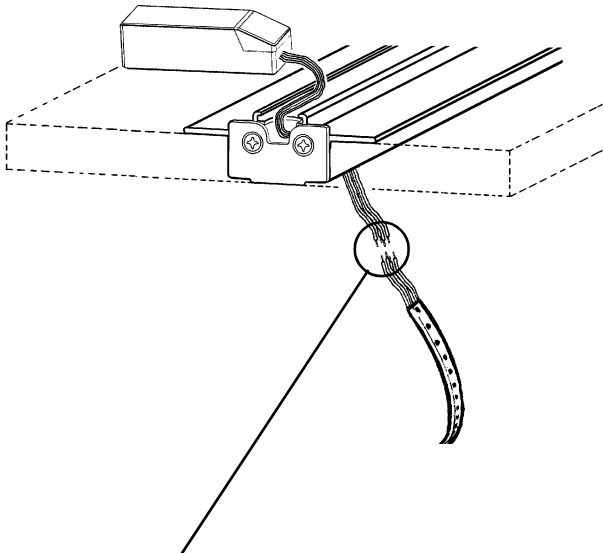
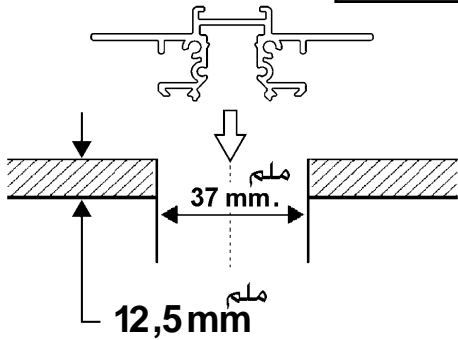


OK نعم

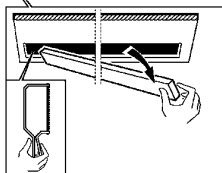
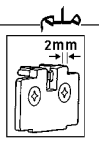
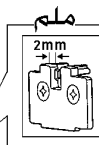
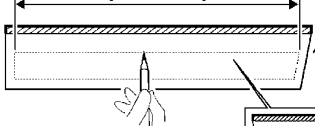
NO لا



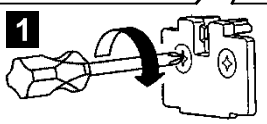
الصنف art. MXQ4



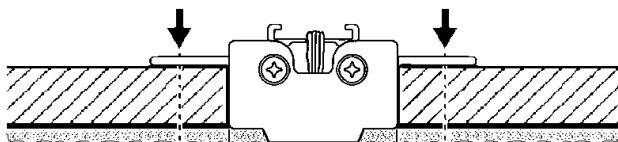
(3+L+3)



2



1

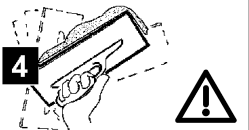


8mm

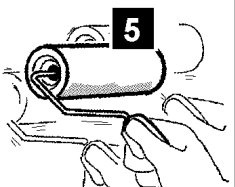
8mm

3

3



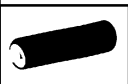
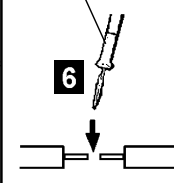
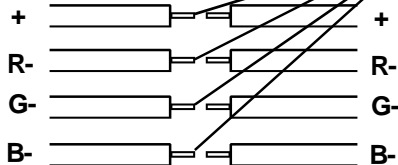
4



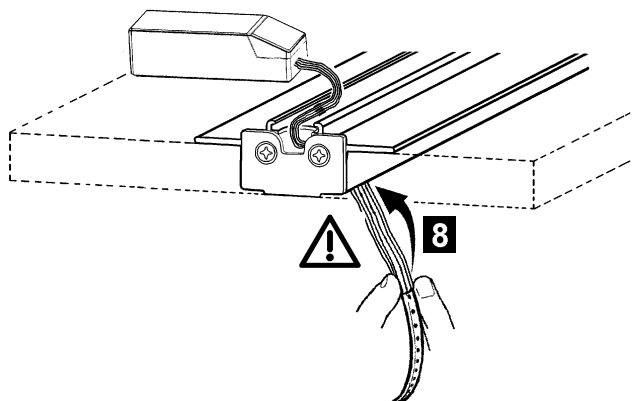
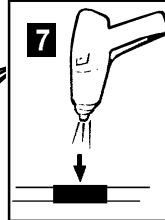
5

Sn
أنح
STAGNARE
WELD
ESTANAR

6

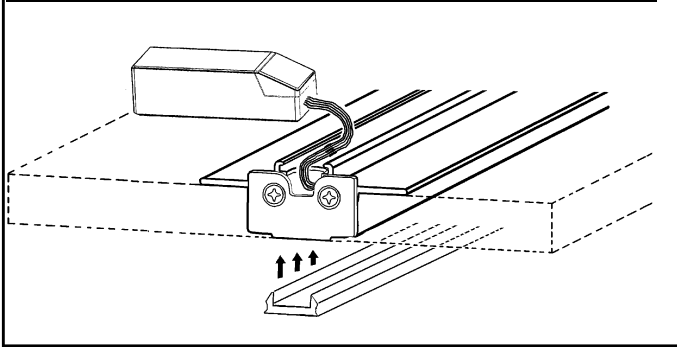
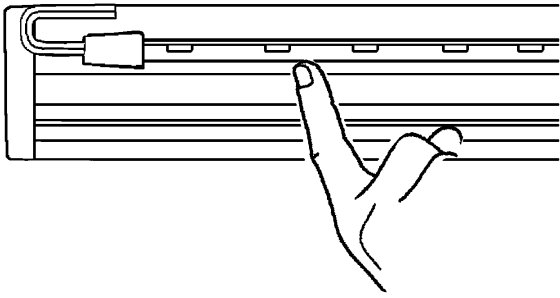
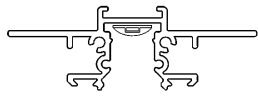


7

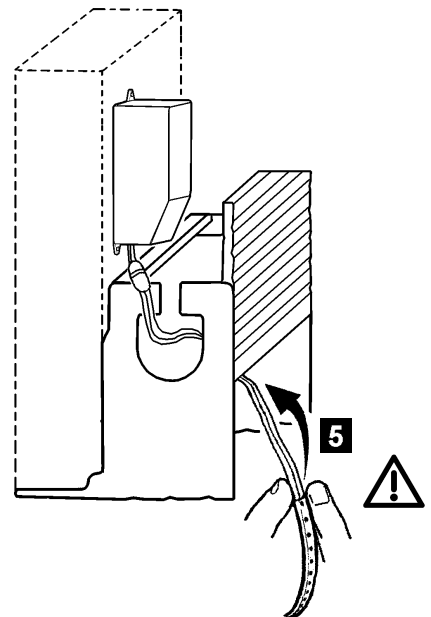
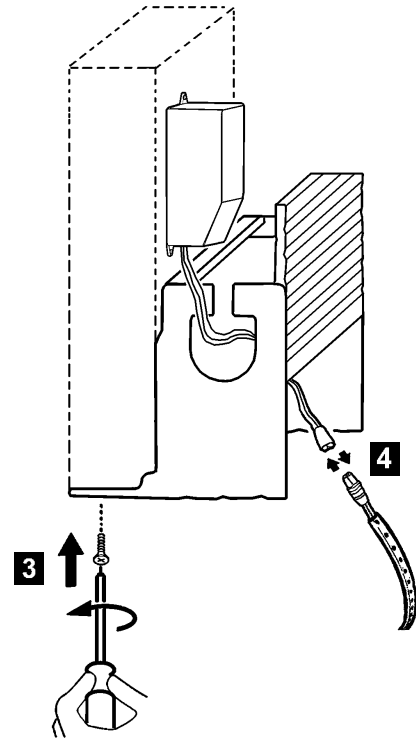
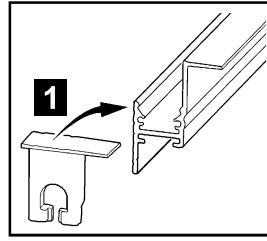
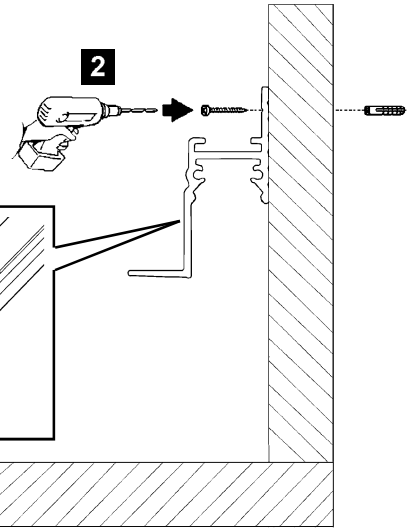
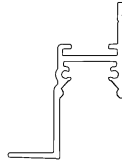


8

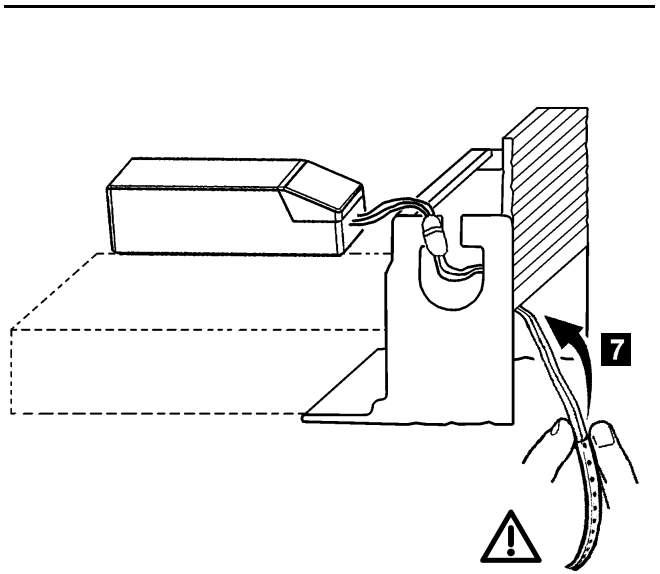
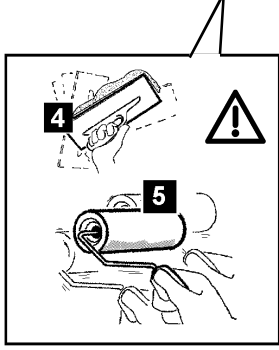
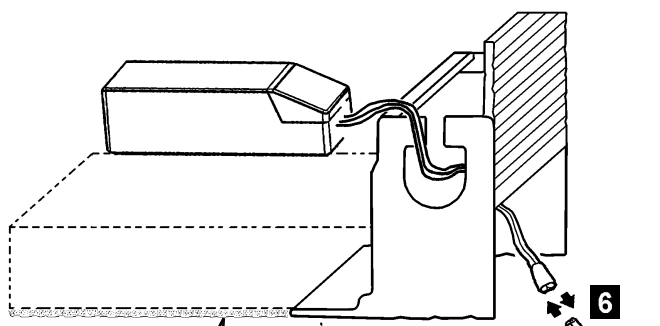
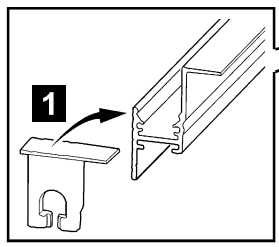
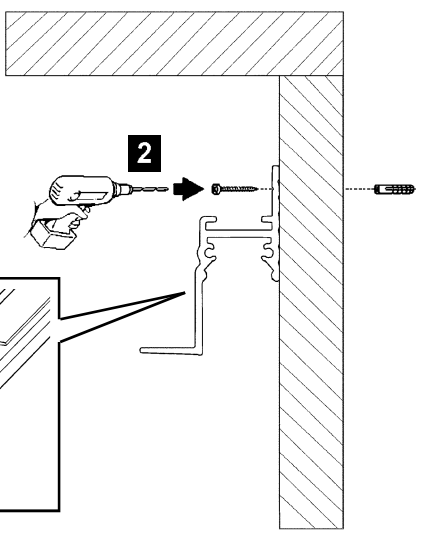
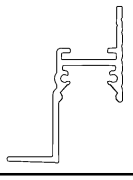
الصف art M253



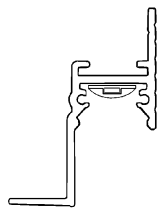
art. MXK5



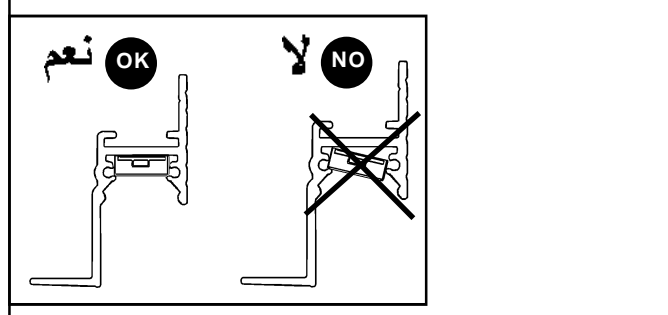
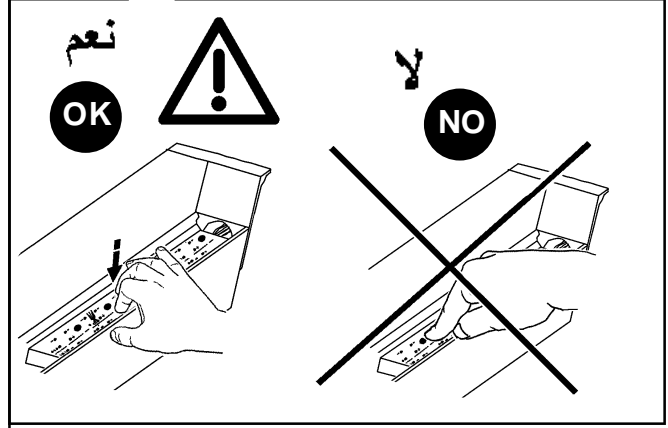
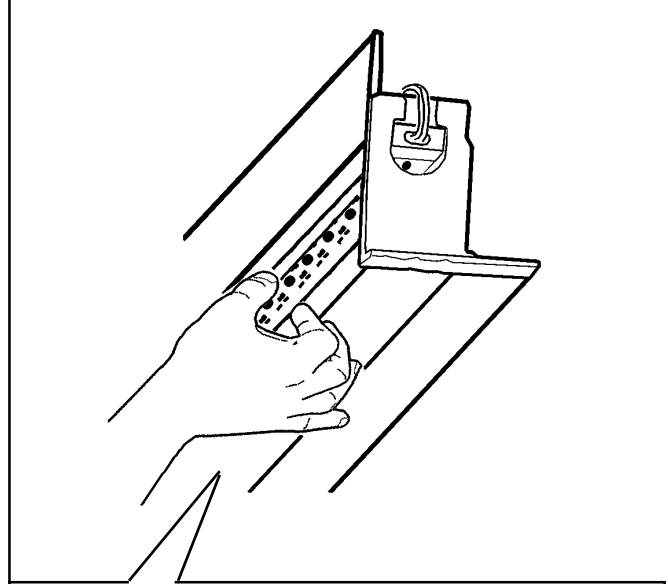
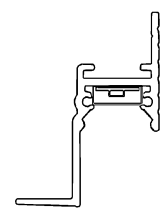
art. MXK5



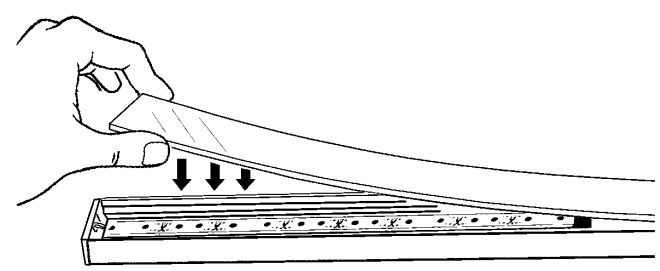
art M249 - M250 - M251
M252 - MI59 - MI60
MI61

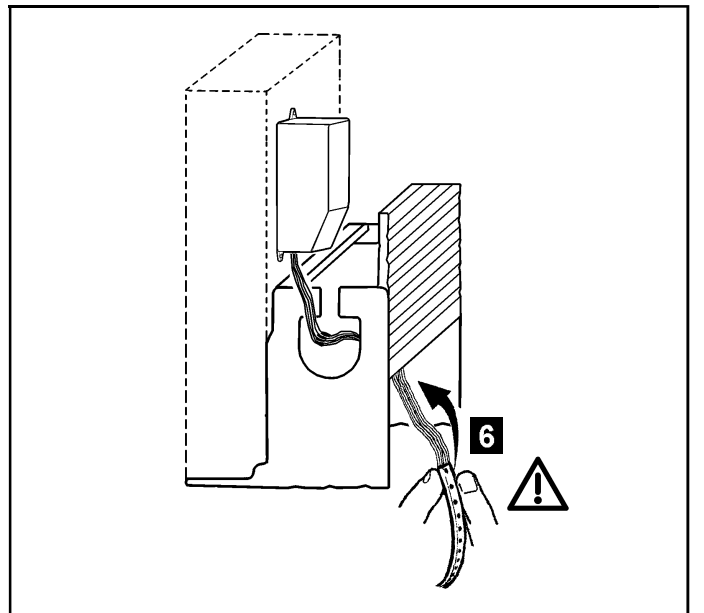
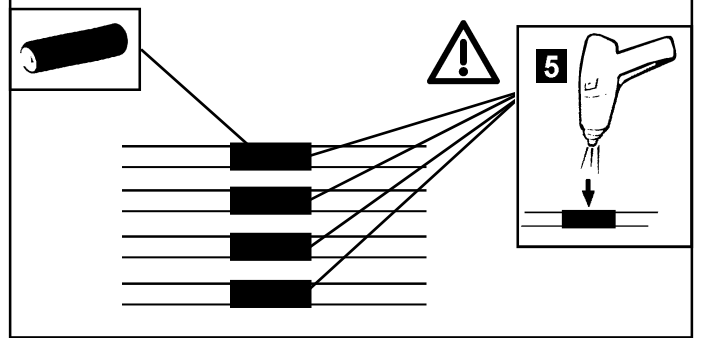
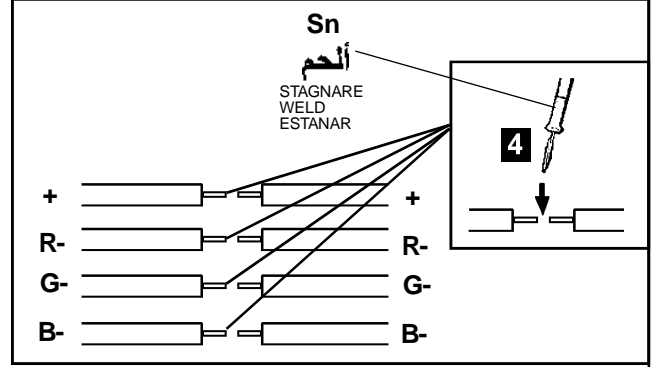
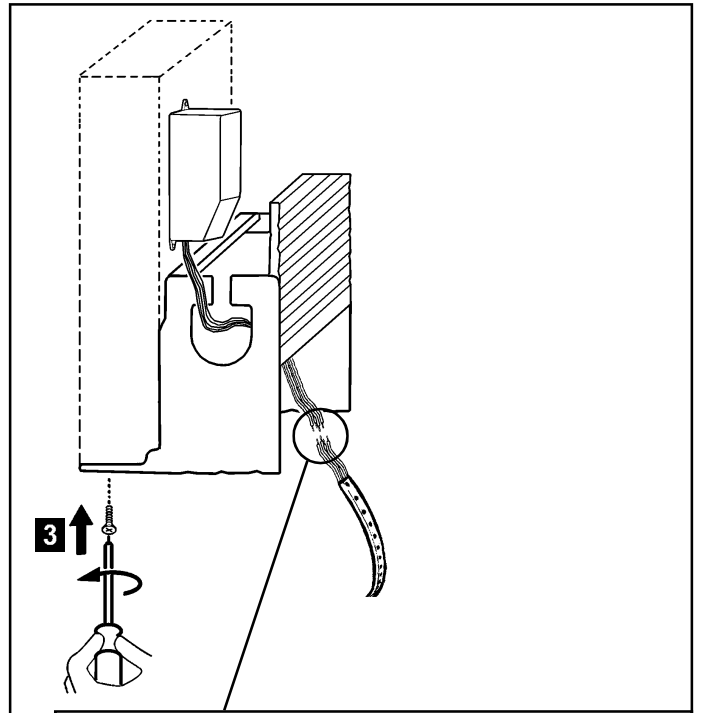
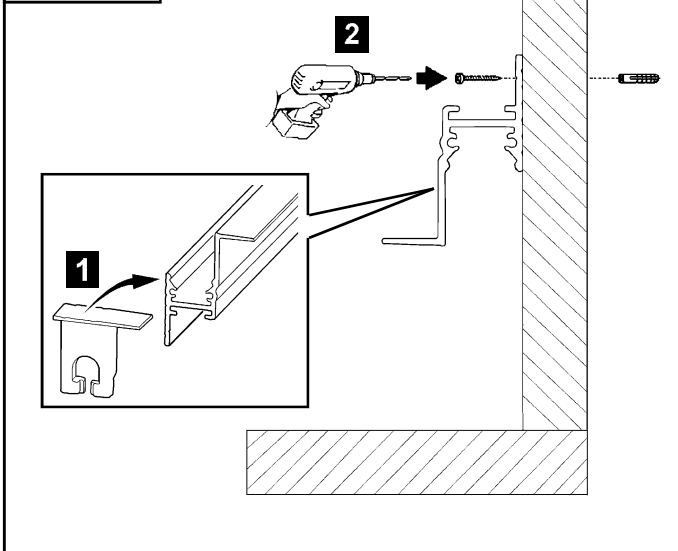
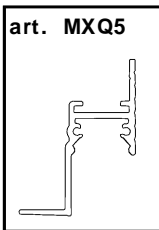
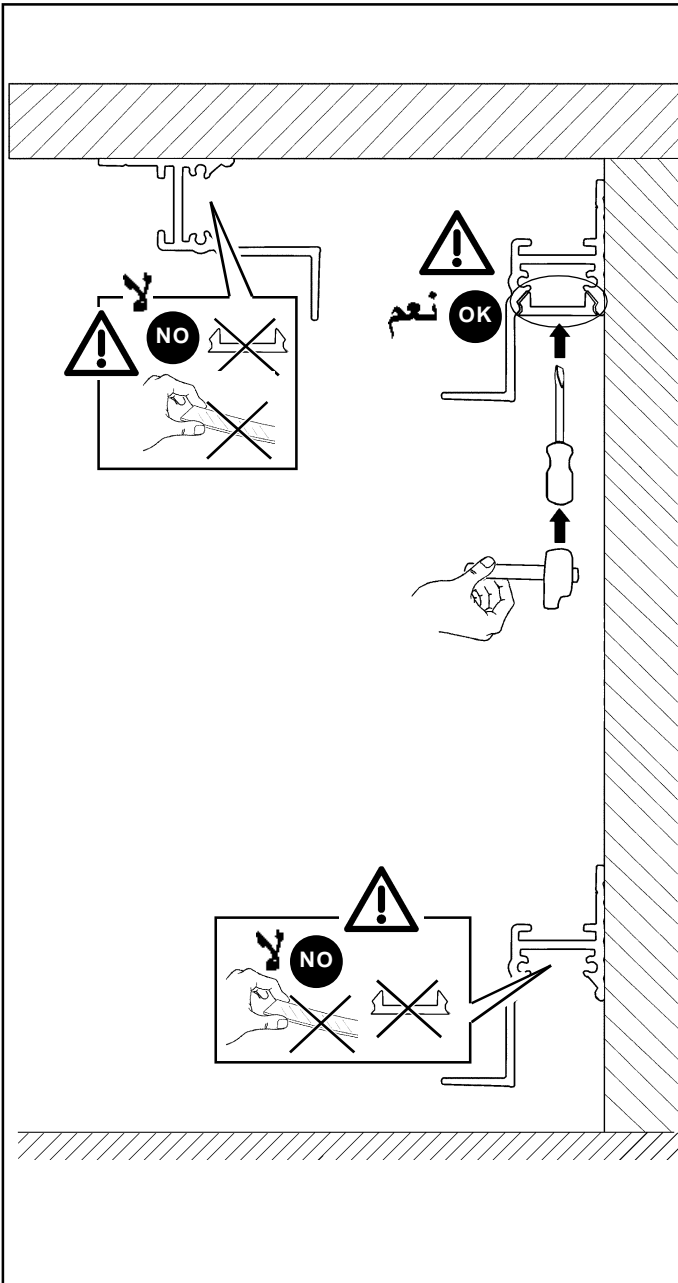


art M824 - M826 - M827
M828 - ME33 - ME34
ME35

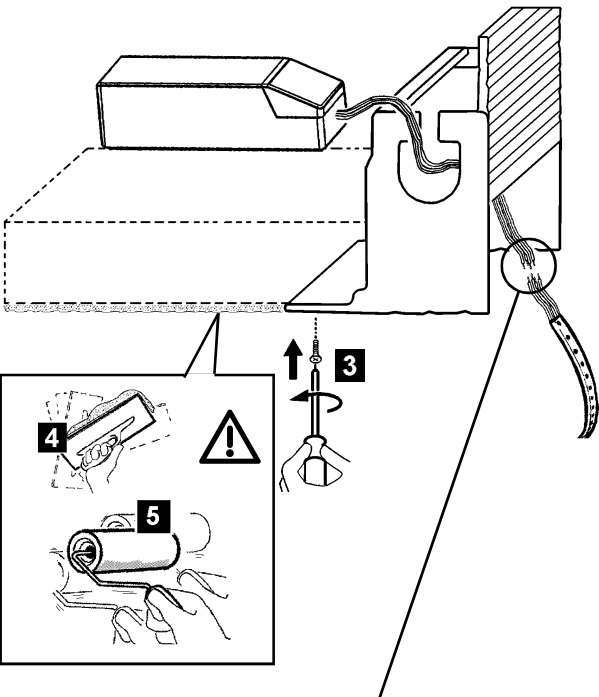
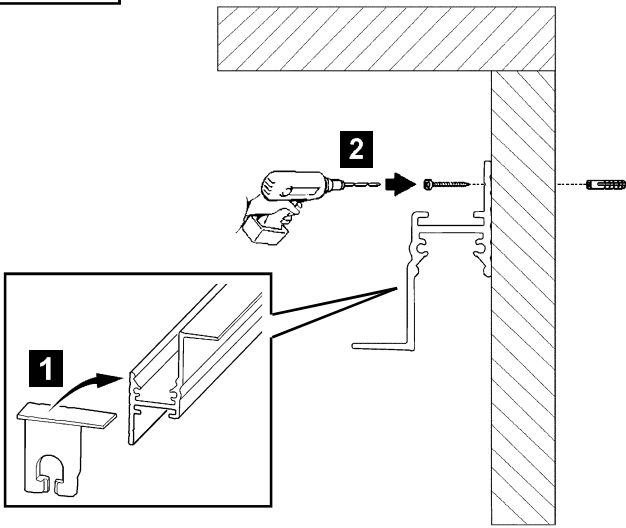
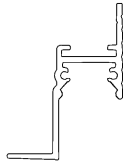


الصف art MXM0 - MXM1
MXM2 - MXM3

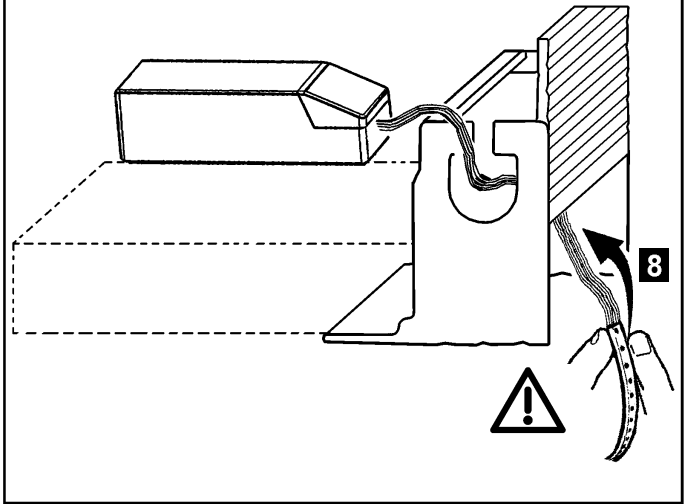
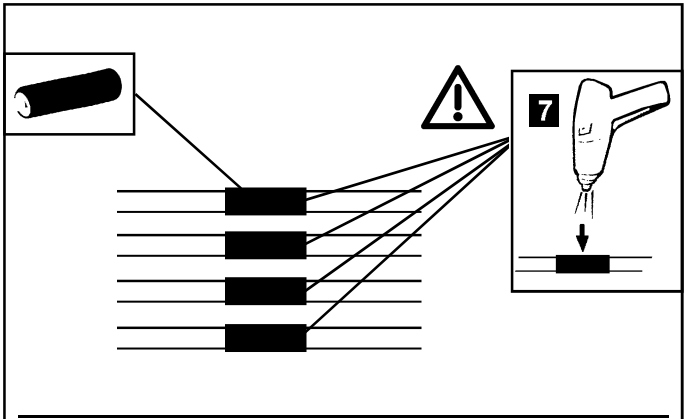
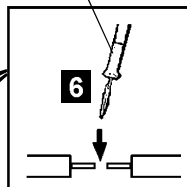
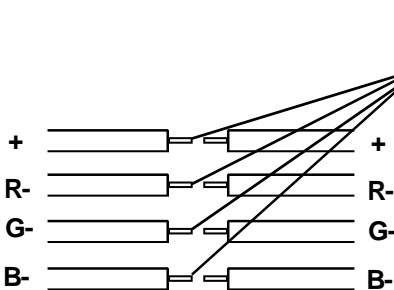




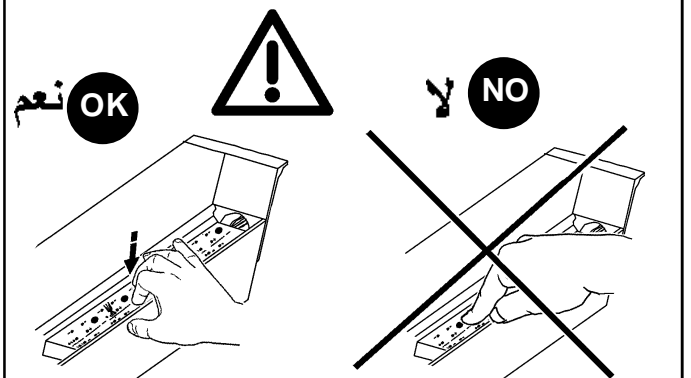
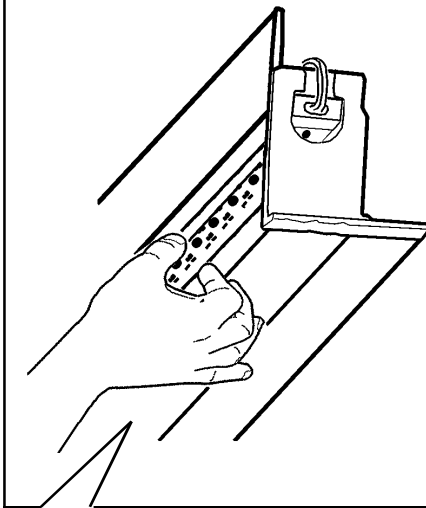
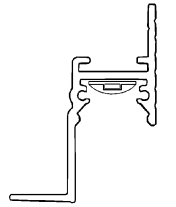
art. MXQ5

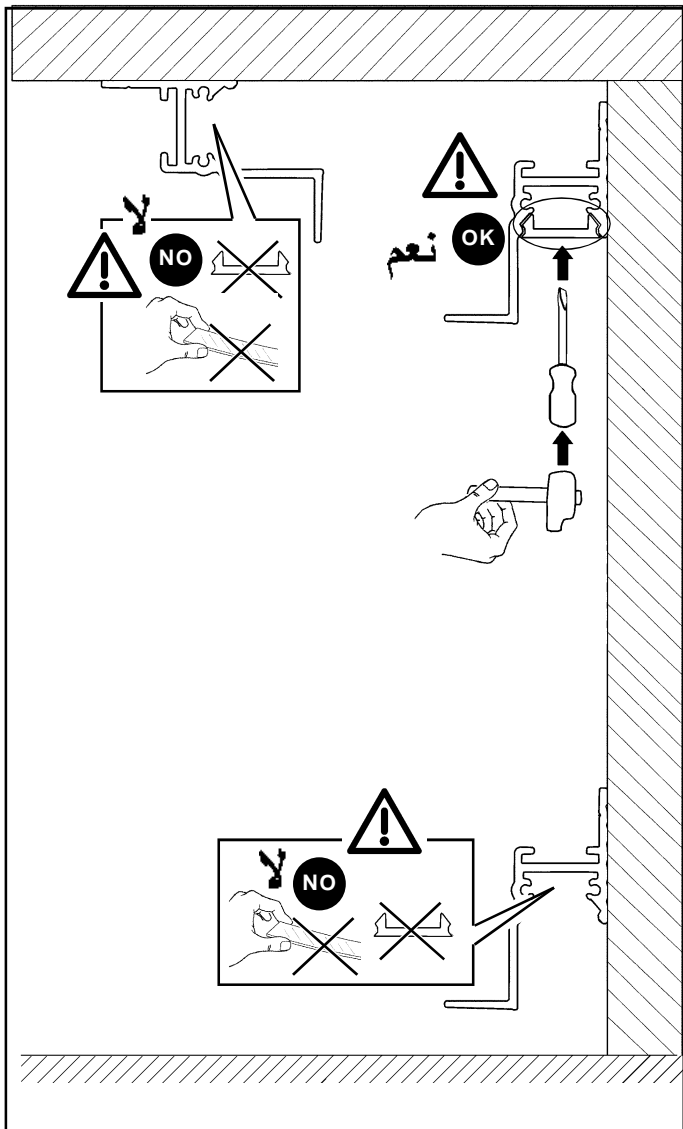
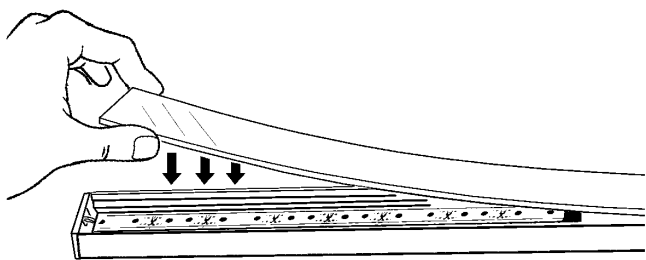


Sn
ألمع
STAGNARE
WELD
ESTANAR



الصفن art M253





1.154.544.00

IS00766/05

SOSTITUZIONE DEL LED
REPLACING THE LED
REPLACEMENT DE LA LED
AUSTAUSCHEN DER LED
VERVANGEN VAN DE LED
REEMPLAZO DEL LED
UDSKIFTNING AF LYSDIODE
BYTE AV LYSDIOD
UTSKIFTING AV DEN LYSEMITTERENDE DIODEN
ЗАМЕНА СИДа
发光二极管替换

I N.B.: Per la sostituzione del LED contattare l'azienda iGuzzini.

GB N.B.: For information on LED replacement please contact iGuzzini.

F N.B.: Pour procéder au remplacement de la LED, adressez-vous à la société iGuzzini.

D N.B.: Bezüglich des Austausches der LED kontaktieren Sie bitte die Firma iGuzzini.

NL N.B.: Voor het vervangen van de LED neemt u contact op met het bedrijf iGuzzini.

E NOTA: Para sustituir el LED llame a la empresa iGuzzini.

DK N.B.: For udskiftning af lysdioden, skal man kontakte iGuzzini.

N N.B.: For informasjon om skifte av LED, vennligst ta kontakt med iGuzzini.

S OBS! För byte av lysdioden, kontakta företaget iGuzzini.

RUS ПРИМЕЧАНИЕ:Для замены СИДов обращайтесь в компанию iGuzzini.

CN 注意: 如需LED更换的信息, 请联系iGuzzini.

I Gruppo di rischio 1, secondo norma **EN 62471: 2008**
GB Risk Group: 1, in compliance with Standard **EN 62471: 2008**
FR Groupe de risque 1, suivant la norme **EN 62471 : 2008**
DE Risikogruppe 1, gemäß Vorschrift **EN 62471: 2008**
NL Risicogroep 1, volgens de norm **EN 62471: 2008**
E Grupo de riesgo 1, según norma **EN 62471: 2008**
DK Faregruppe 1 i henhold til standarden **EN 62471: 2008**
N Risikogruppe 1, i henhold til forskriften **EN 62471: 2008**
S Riskgrupp 1, enligt standard **EN 62471: 2008**
RUS GROUP РИСК 1 В СООТВЕТСТВИИ СО **EN 62471: 2008**

CN 风险组:1
灯具和灯具系统的光生物学安全性符合标准 **EN 62471: 2008**

iGuzzini

1.154.544.00

IS00766/05

SOSTITUZIONE DEL LED
REPLACING THE LED
REPLACEMENT DE LA LED
AUSTAUSCHEN DER LED
VERVANGEN VAN DE LED
REEMPLAZO DEL LED
UDSKIFTNING AF LYSDIODE
BYTE AV LYSDIOD
UTSKIFTING AV DEN LYSEMITTERENDE DIODEN
ЗАМЕНА СИДа
发光二极管替换

I N.B.: Per la sostituzione del LED contattare l'azienda iGuzzini.

GB N.B.: For information on LED replacement please contact iGuzzini.

F N.B.: Pour procéder au remplacement de la LED, adressez-vous à la société iGuzzini.

D N.B.: Bezüglich des Austausches der LED kontaktieren Sie bitte die Firma iGuzzini.

NL N.B.: Voor het vervangen van de LED neemt u contact op met het bedrijf iGuzzini.

E NOTA: Para sustituir el LED llame a la empresa iGuzzini.

DK N.B.: For udskiftning af lysdioden, skal man kontakte iGuzzini.

N N.B.: For informasjon om skifte av LED, vennligst ta kontakt med iGuzzini.

S OBS! För byte av lysdioden, kontakta företaget iGuzzini.

RUS ПРИМЕЧАНИЕ:Для замены СИДов обращайтесь в компанию iGuzzini.

CN 注意: 如需LED更换的信息, 请联系iGuzzini.

I Gruppo di rischio 1, secondo norma **EN 62471: 2008**
GB Risk Group: 1, in compliance with Standard **EN 62471: 2008**
FR Groupe de risque 1, suivant la norme **EN 62471 : 2008**
DE Risikogruppe 1, gemäß Vorschrift **EN 62471: 2008**
NL Risicogroep 1, volgens de norm **EN 62471: 2008**
E Grupo de riesgo 1, según norma **EN 62471: 2008**
DK Faregruppe 1 i henhold til standarden **EN 62471: 2008**
N Risikogruppe 1, i henhold til forskriften **EN 62471: 2008**
S Riskgrupp 1, enligt standard **EN 62471: 2008**
RUS GROUP РИСК 1 В СООТВЕТСТВИИ СО **EN 62471: 2008**

CN 风险组:1
灯具和灯具系统的光生物学安全性符合标准 **EN 62471: 2008**

iGuzzini

1.154.544.00

IS00766/05

SOSTITUZIONE DEL LED
REPLACING THE LED
REPLACEMENT DE LA LED
AUSTAUSCHEN DER LED
VERVANGEN VAN DE LED
REEMPLAZO DEL LED
UDSKIFTNING AF LYSDIODE
BYTE AV LYSDIOD
UTSKIFTING AV DEN LYSEMITTERENDE DIODEN
ЗАМЕНА СИДа
发光二极管替换

I N.B.: Per la sostituzione del LED contattare l'azienda iGuzzini.

GB N.B.: For information on LED replacement please contact iGuzzini.

F N.B.: Pour procéder au remplacement de la LED, adressez-vous à la société iGuzzini.

D N.B.: Bezüglich des Austausches der LED kontaktieren Sie bitte die Firma iGuzzini.

NL N.B.: Voor het vervangen van de LED neemt u contact op met het bedrijf iGuzzini.

E NOTA: Para sustituir el LED llame a la empresa iGuzzini.

DK N.B.: For udskiftning af lysdioden, skal man kontakte iGuzzini.

N N.B.: For informasjon om skifte av LED, vennligst ta kontakt med iGuzzini.

S OBS! För byte av lysdioden, kontakta företaget iGuzzini.

RUS ПРИМЕЧАНИЕ:Для замены СИДов обращайтесь в компанию iGuzzini.

CN 注意: 如需LED更换的信息, 请联系iGuzzini.

I Gruppo di rischio 1, secondo norma **EN 62471: 2008**
GB Risk Group: 1, in compliance with Standard **EN 62471: 2008**
FR Groupe de risque 1, suivant la norme **EN 62471 : 2008**
DE Risikogruppe 1, gemäß Vorschrift **EN 62471: 2008**
NL Risicogroep 1, volgens de norm **EN 62471: 2008**
E Grupo de riesgo 1, según norma **EN 62471: 2008**
DK Faregruppe 1 i henhold til standarden **EN 62471: 2008**
N Risikogruppe 1, i henhold til forskriften **EN 62471: 2008**
S Riskgrupp 1, enligt standard **EN 62471: 2008**
RUS GROUP РИСК 1 В СООТВЕТСТВИИ СО **EN 62471: 2008**

CN 风险组:1
灯具和灯具系统的光生物学安全性符合标准 **EN 62471: 2008**

iGuzzini

2.509.216.00
IS05718/01

استبدال الضوء LED
SOSTITUZIONE DEL LED
REPLACING THE LED
REEMPLAZO DEL LED

تنبیه: لاستبدال الضوء LED اتصل بشركة iGuzzini .

I N.B.: Per la sostituzione del LED contattare l'azienda iGuzzini.

GB N.B.: For information on LED replacement please contact iGuzzini.

E NOTA: Para sustituir el LED llame a la empresa iGuzzini.

فئة الخطر 1 . حسب مقاييس EN 62471: 2008 .

I Gruppo di rischio 1, secondo norma EN 62471: 2008

GB Risk Group: 1, in compliance with Standard EN 62471: 2008

E Grupo de riesgo 1, según norma EN 62471: 2008

iGuzzini

2.509.216.00
IS05718/01

استبدال الضوء LED
SOSTITUZIONE DEL LED
REPLACING THE LED
REEMPLAZO DEL LED

تنبیه: لاستبدال الضوء LED اتصل بشركة iGuzzini .

I N.B.: Per la sostituzione del LED contattare l'azienda iGuzzini.

GB N.B.: For information on LED replacement please contact iGuzzini.

E NOTA: Para sustituir el LED llame a la empresa iGuzzini.

فئة الخطر 1 . حسب مقاييس EN 62471: 2008 .

I Gruppo di rischio 1, secondo norma EN 62471: 2008

GB Risk Group: 1, in compliance with Standard EN 62471: 2008

E Grupo de riesgo 1, según norma EN 62471: 2008

iGuzzini

2.509.216.00
IS05718/01

استبدال الضوء LED
SOSTITUZIONE DEL LED
REPLACING THE LED
REEMPLAZO DEL LED

تنبیه: لاستبدال الضوء LED اتصل بشركة iGuzzini .

I N.B.: Per la sostituzione del LED contattare l'azienda iGuzzini.

GB N.B.: For information on LED replacement please contact iGuzzini.

E NOTA: Para sustituir el LED llame a la empresa iGuzzini.

فئة الخطر 1 . حسب مقاييس EN 62471: 2008 .

I Gruppo di rischio 1, secondo norma EN 62471: 2008

GB Risk Group: 1, in compliance with Standard EN 62471: 2008

E Grupo de riesgo 1, según norma EN 62471: 2008

iGuzzini

2.509.216.00
IS05718/01

استبدال الضوء LED
SOSTITUZIONE DEL LED
REPLACING THE LED
REEMPLAZO DEL LED

تنبیه: لاستبدال الضوء LED اتصل بشركة iGuzzini .

I N.B.: Per la sostituzione del LED contattare l'azienda iGuzzini.

GB N.B.: For information on LED replacement please contact iGuzzini.

E NOTA: Para sustituir el LED llame a la empresa iGuzzini.

فئة الخطر 1 . حسب مقاييس EN 62471: 2008 .

I Gruppo di rischio 1, secondo norma EN 62471: 2008

GB Risk Group: 1, in compliance with Standard EN 62471: 2008

E Grupo de riesgo 1, según norma EN 62471: 2008

iGuzzini

2.509.216.00
IS05718/01

استبدال الضوء LED
SOSTITUZIONE DEL LED
REPLACING THE LED
REEMPLAZO DEL LED

تنبیه: لاستبدال الضوء LED اتصل بشركة iGuzzini .

I N.B.: Per la sostituzione del LED contattare l'azienda iGuzzini.

GB N.B.: For information on LED replacement please contact iGuzzini.

E NOTA: Para sustituir el LED llame a la empresa iGuzzini.

فئة الخطر 1 . حسب مقاييس EN 62471: 2008 .

I Gruppo di rischio 1, secondo norma EN 62471: 2008

GB Risk Group: 1, in compliance with Standard EN 62471: 2008

E Grupo de riesgo 1, según norma EN 62471: 2008

iGuzzini

- I Istruzioni per le operazioni di servizio per l'apparecchio di illuminazione**
GB Instructions on luminaire service operations
F Instructions pour les opérations de service du luminaire
D Wartungsanleitung für die Leuchte
NL Instructies voor de onderhoudsoperaties op de verlichtingsarmatuur
E Instrucciones para las operaciones de servicio del aparato de alumbrado
DK Anvisninger i serviceindgreb på belysningsarmatur
N Anvisninger for betjening av lysapparatet
S Instruktioner för användning av belysningsanordningen
RUS Инструкции по эксплуатации осветительного прибора
CN 照明装置检修操作说明

Sostituire la lampada parzialmente esausta
 Replace the partly exhausted lamp
 Remplacer la lampe partiellement épuisée
 Die teilweise erschöpfte Lampe austauschen
 Vervang de gedeeltelijk lege lamp
 Sustituir la lámpara parzialmente agotada
 Udskift den delvist udtjente pære
 Skifte ut den delvis utbrente lyspæren
 Byt ut den delvis förbrukade lampan
 Замена частично отработанной лампочки
 更换部分老化的灯泡



Spegnimento
 Switch it off
 Extinction
 Ausschaltung
 Uitschakeling
 Apagado
 Slukning
 Slukking
 Släckning
 Выключение
 关灯

Interrompere l'alimentazione dell'apparecchio
 Cut the power supply to the luminaire
 Couper l'alimentation du luminaire
 Stromversorgung der Leuchte unterbrechen
 Onderbreek de voeding van het apparaat
 Interrumpir la alimentación del aparato
 Afbryd armaturets strømforsyning
 Avbryt strømtilførselen til apparatet
 Koppla från anordningens strömförsörjning
 Отключить электропитание прибора
 中断装置供电



Aprire l'apparecchio
 Open the fixture
 Ouvrir le luminaire
 Das Gerät öffnen
 Open het apparaat
 Abrir el aparato
 Åbn armaturet
 Åpne apparatet
 Öppna anordningen
 Раскрыть прибор
 打开装置



Rimuovere la lampada esausta
 Remove the exhausted lamp
 Retirer la lampe épuisée
 Die alte Lampe entnehmen
 Verwijder de lege lamp
 Quitar la lámpara agotada
 Tag den udtjente pære ud
 Fjerne den utbrente lyspæren
 Ta bort den förbrukade lampan
 Вынуть старую лампочку
 取出老化的灯泡

Portarla in un centro di riciclaggio
 Carry it to a recycling centre
 La porter dans une déchetterie pour son recyclage
 Ordnungsgemäß entsorgen
 Breng de lamp naar een recyclingcentrum
 Llevarla a un centro de reciclaje
 Aflever den på en genbrugsstation
 Lever den til en miljøstasjon
 Lämna in den till en återvinningsanläggning
 Сдать ее в пункт приема утильсырья
 将其送往回收中心



Inserire la nuova lampada
 Introduce the new lamp
 Installer la lampe neuve
 Die neue Lampe einsetzen
 Doe de nieuwe lamp op zijn plek
 Montar la nueva lámpara
 Sæt den nye pære i
 Sette i den nye pæren
 Sätt i den nya lampan
 Вставить новую лампочку
 装入新灯泡

Inserire la nuova lampada nel portalampana
 Fit the new lamp into the socket
 Installer la nouvelle lampe dans le support de lampe
 Die neue Lampe in den Sockel einsetzen
 Doe de nieuwe lamp in de lamphouder
 Montar la nueva lámpara en el portalampana
 Sæt den nye pære i fatningen
 Sette den nye pæren inn i lampeholderen
 Sätt i den nya lampan i lamphållaren
 Вставить новую лампочку в патрон
 将新灯泡插入灯泡架中



Riposizionare ottica
 Re-place the optic
 Remettre l'optique à sa place
 Die Optik wieder einsetzen
 Doe de optiek weer op zijn plaats
 Volver a montar la óptica
 Sæt den optiske enhed på plads
 Innstille linsen
 Flytta om optiken
 Отрегулировать линзы
 重新定位光头



Effettuare prova di funzionamento
 Perform operative test
 Procéder à un essai de fonctionnement
 Eine Funktionsprüfung durchführen
 Controleer de correcte werking
 Hacer una prueba de funcionamiento
 Afprøv funktionen
 Prøve om den fungerer
 Utför funktionstest
 Выполнить проверку исправности работы
 执行功能测试



I Istruzioni per la pulizia dell'apparecchio di illuminazione
GB Instructions on luminaire cleaning operations
F Instructions pour le nettoyage du luminaire
D Anweisungen zur Reinigung der Leuchte
NL Instructies voor de reiniging van de verlichtingsarmatuur
E Instrucciones para limpiar el aparato de alumbrado
DK Anvisninger i rengøring af belysningsarmaturet
N Anvisninger for rengjøring av lysapparatet
S Instruktioner för rengöring av belysningsanordningen
RUS Инструкции по чистке осветительного прибора
CN 照明装置清洁说明

Pulire l'apparecchio
Clean the fixture
Nettoyer le luminaire
Das Gerät reinigen
Reinig het apparaat
Limpiar el aparato
Rengør armaturet
Rengjøre apparatet
Rengör anordningen
Чистка прибора
清洁装置



Spegnimento
Switch it off
Extinction
Ausschaltung
Uitschakeling
Apagado
Slukning
Slukking
Släckning
Выключение
关灯

Interrompere l'alimentazione dell'apparecchio
Cut the power supply to the luminaire
Couper l'alimentation du luminaire
Stromversorgung der Leuchte unterbrechen
Onderbreek de voeding van het apparaat
Interrumpir la alimentación del aparato
Afbryd armaturets strømforsyning
Avbryt strømtilførselen til apparatet
Koppla från anordningens strömförsörjning
Отключить электропитание прибора
中断装置供电



Spolverare l'ottica esterna
Remove dust from the external optic
Dépoussiérer l'optique extérieure
Die externe Optik abstauben
Stof de externe optiek af
Quitar el polvo de la óptica exterior
Tør støvet af den udvendige optiske enhed
Fjerne støv fra den eksterne lysenheten
Damma av den yttre optiken
Вытереть пыль с внешней стороны линз
为外侧光头掸尘



Lavare l'ottica esterna
Wash the external optic
Laver l'optique extérieure
Die externe Optik waschen
Was de externe optiek
Lavar la óptica exterior
Vask den udvendige optiske enhed
Vaske den eksterne lysenheten
Rengör den yttre optiken
Вымыть линзы с внешней стороны
清洁外光头



Rimuovere l'ottica
Remove the optic
Retirer l'optique
Die Optik abnehmen
Verwijder de optiek
Quitar la óptica
Tag den optiske enhed af
Fjerne lysenheten
Ta bort optiken
Снять линзы
取下光头



Pulire la parte interna dell'apparecchio di illuminazione
Clean the inside of the fixture
Nettoyer l'intérieur du luminaire
Die Innenseite der Leuchte reinigen
Reinig de binnenzijde van de verlichtingsarmatuur
Limpiar el interior del aparato de alumbrado
Rengør belysningsarmaturets indvendige dele
Rengjøre lysapparatet innvendig
Rengör belysningsanordningen invändigt
Протереть осветительный прибор изнутри
清洁照明装置内部



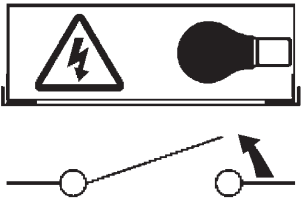
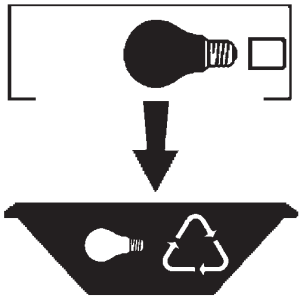
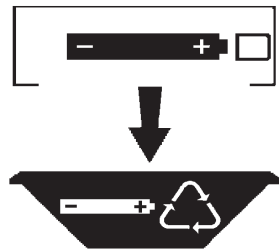
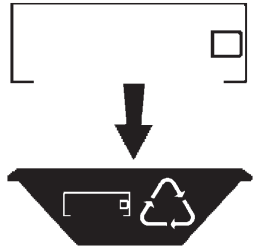
Riposizionare ottica
Re-place the optic
Remettre l'optique à sa place
Die Optik wieder einsetzen
Doe de optiek weer op zijn plaats
Volver a montar la óptica
Sæt den optiske enhed på plads
Innstille linsen
Flytta om optiken
Отрегулировать линзы
重新定位光头

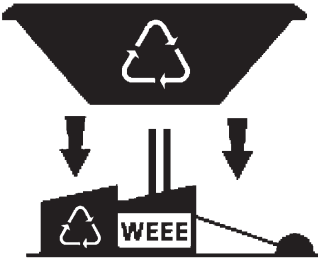


Effettuare prova di funzionamento
Perform operative test
Procéder à un essai de fonctionnement
Eine Funktionsprüfung durchführen
Controleer de correcte werking
Hacer una prueba de funcionamiento
Afprov funktionen
Prøve om den fungerer
Utför funktionstest
Выполнить проверку исправности работы
执行功能测试



- I** Istruzioni per il fine vita e lo smaltimento dei componenti
GB Instructions on end-of-life and component disposal
F Instructions pour la gestion des composants en fin de vie et leur mise au rebut
D Anweisungen zur Entsorgung der Leuchtenkomponenten
NL Instructies voor het verwijderen van de armatuur en het recyclen van de onderdelen
E Instrucciones para el final de vida y la eliminación los componentes
DK Anvisninger i udtjent armatur og bortskaffelse af komponenter
N Anvisninger for endt levetid og avfallsbehandling av delene
S Instruktioner vid bortskaffning och kassering av komponenter
RUS Инструкции по утилизации прибора и его комплектующих по окончании его срока службы
CN 寿命期结束与零件废弃处置说明

<p>Spegnimento Switch it off Extinction Ausschaltung Uitschakeling Apagado Slukning Slukking Släckning Выключение 关灯</p> <p>Interrompere l'alimentazione dell'apparecchio Cut the power supply to the luminaire Couper l'alimentation du luminaire Stromversorgung der Leuchte unterbrechen Onderbreek de voeding van het apparaat Interrompirla alimentación del aparato Afbryd armaturets strømforsyning Avbryt strømtilførselen til apparatet Koppla från anordningens strömförsörjning Отключить электропитание прибора 中断装置供电</p> 	<p>Rimuovere la/e lampada/e per la dismissione Remove the lamp(s) for decommissioning Retirer la(les) lampe(s) pour sa(leur) mise au rebut Die Lampe/n ordnungsgemäß entsorgen Verwijder de lamp(en) voor het recyclen Quitar la(s) lámpara(s) para el desecho Tag pæren/pærerne ud til bortskaffelse Fjerne lampen/-e som skal kastes Ta bort lampan/-orna för bortskaffningen Вынуть лампочку/и для утилизации прибора 取出需要丢弃的灯泡</p> 	<p>Rimuovere la batteria per la dismissione Remove the battery for decommissioning Retirer la batterie pour sa mise au rebut Die Batterie ordnungsgemäß entsorgen Verwijder de batterij voor het recyclen Quitar la batería para el desecho Tag batteriet ud til bortskaffelse Fjerne batteriet som skal kastes Ta bort batteriet för bortskaffningen Вынуть батарейку для утилизации прибора 取出需要丢弃的电池</p> 	<p>Rimuovere l'apparecchio per la dismissione Remove the fixture for decommissioning Enlever le luminaire pour sa mise au rebut Das Gerät ordnungsgemäß entsorgen Verwijder het apparaat voor het recyclen Quitar el aparato para el desecho Tag armaturet ud til bortskaffelse Fjerne apparatet som skal kastes Ta bort anordningen för bortskaffningen Снять прибор для утилизации 取出需要丢弃的装置</p> 
---	--	--	--

<p>Inviare i materiali ad un centro di raccolta RAEE Send the materials to a WEEE collection centre Envoyer les matériaux dans une déchetterie DEEE Die Materialien in einem WEEE-Zentrum entsorgen Zend de materialen naar een recyclingscentrum voor de AEEA Enviar los materiales a un centro de recogida RAEE Afløver materialerne på et indsamlingscenter for elektronisk udstyr Sende materialene til en miljøstasjon for resirkulering av EE-avfall Skicka materialet till en RAEE uppsamlingscentral Сдать материалы в пункт приема утильсырья 将材料送往电气和电子垃圾回收中心</p> 			
--	--	--	--