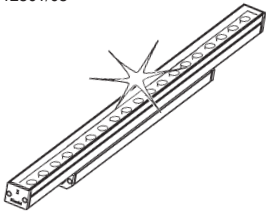


1.155.630.05
IS12501/05

iGuzzini

LINEALUCE MINI 47 DMX / RDM

- MONOCROMATIC
- RGB
- RGBW
- WNC



IT ATTENZIONE:

LA SICUREZZA DELL'APPARECCHIO E' GARANTITA SOLO CON L'USO APPROPRIATO DELLE SEGUENTI ISTRUZIONI; PERTANTO E' NECESSARIO CONSERVARLE.

EN WARNING:

THE SAFETY OF THIS FIXTURE IS GUARANTEED ONLY IF YOU COMPLY WITH THESE INSTRUCTIONS; REMEMBER TO CONSERVE IN A SAFE PLACE.

FR ATTENTION:

LA SECURITE DE L'APPAREIL N'EST GARANTIE QU'EN CAS D'UTILISATION CORRECTE DES INSTRUCTIONS SUIVANTES; IL FAUT PAR CONSEQUENT LES CONSERVER.

DE ACHTUNG:

DIE SICHERHEIT DES GERÄTES WIRD NUR DURCH SACHGEMÄSSE BEFOLGUNG NACHSTEHENDER ANWEISUNGEN GEWÄHRLEISTET; IHRE AUFBEWAHRUNG IST DESHALB SEHR WICHTIG.

NL OPGELET:

DE VEILIGHEID VAN DI ATOESTEL IS SLECHTS DAN GEGARANDEERD ALS INDIEN DE VOLGENDE INSTRUCTIES STRIKT WORDEN TOEGEPAST: DAAROM MOET MEN ZE OOK BEWAREN.

ES ATENCION:

LA SEGURIDAD DEL APARATO SE GARANTIZA SOLO CUMPLIENDO CUIDADOSAMENTE LAS SIGUIENTES INSTRUCCIONES; POR ELLO, ES NECESARIO CONSERVARLAS.

DA BEMÆRK:

SIKKERHEDEN VED BRUG AF ARMATURET KAN KUN GARANTERES, HVIS DISSE ANVISNINGER FØLGES; SØRG DERFOR FOR AT GEMME DEM.

NO ADVARSEL:

SIKKERHETEN TIL DETTE APPARATET GARANTERES KUN HVIS DU OVERHOLDER DISSE INSTRUKSJONENE; HUSK Å OPPBEVARE DEM PÅ ET TRYGT STED.

SV OBSERVERA!

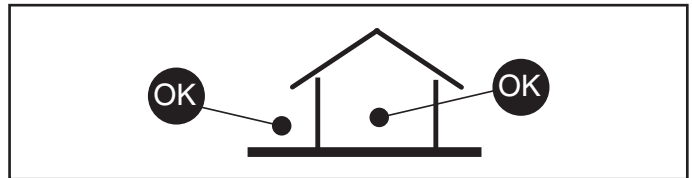
UTRUSTNINGENS SÄKERHET KAN ENDAST GARANTERAS OM DESSA ANVISNINGAR RESPEKTERAS I DETALJ. SPARA DÄRFÖR DESSA ANVISNINGAR FÖR FRAMTIDA KONSULTATION.

RU ВНИМАНИЕ:

МЫ ГАРАНТИРУЕМ БЕЗОПАСНУЮ ЭКСПЛУАТАЦИЮ ИЗДЕЛИЯ ТОЛЬКО ПРИ СОБЛЮДЕНИИ СЛЕДУЮЩИХ ИНСТРУКЦИЙ; С ЭТОЙ ЦЕЛЬЮ НЕОБХОДИМО СОХРАНИТЬ ДАННУЮ БРОШЮРУ.

ZH 警告

为确保该装置安全, 请遵守操作指示; 并于安全场所放置。



IT N.B.: DURANTE L'INSTALLAZIONE DEL SISTEMA RISPETTARE SCRUPolosAMENTE LE NORME IMPIANTISTICHE VIGENTI.

EN N.B.: WHEN INSTALLING THE SYSTEM, STRICTLY COMPLY WITH ALL REGULATIONS ON INSTALLATION IN FORCE.

FR N.B.: LORS DE L'INSTALLATION DU SYSTÈME VEUILLEZ RESPECTER RIGOREUSEMENT LES NORMES EN VIGUEUR EN LA MATIÈRE.

DE NB: BEACHTEN SIE BEI DER INSTALLATION DES SYSTEMS GEWISSENHAFT DIE GÜLTIGEN BESTIMMUNGEN BEZÜGLICH DER ANLAGENTECHNIK.

NL N.B.: BIJ HET INSTALLEREN VAN HET SYSTEEM MOET U DE GELDEN DE INSTALLATIENORMEN STRIKT NALEVEN.

ES N.B.: DURANTE LA INSTALACIÓN DEL SISTEMA RESPETAR E SCRUPolosAMENTE LAS NORMAS DE INSTALACIÓN VIGENTES.

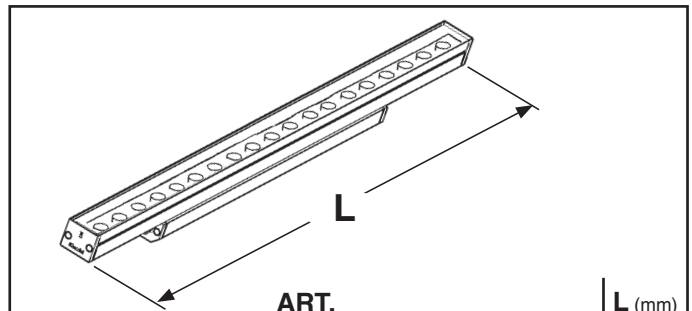
DA N.B.: UNDER INSTALLATION AF SYSTEMET SKAL MAN NØJE OVERHOLDE DE GÆLDENDE REGLER FOR DISSE ANLÆG.

NO N.B.: VED INSTALLASJON AV SYSTEMET SKAL ALLE FORSKRIFTER OM INSTALLASJON SOM GJELDER FØLGES STRENGT.

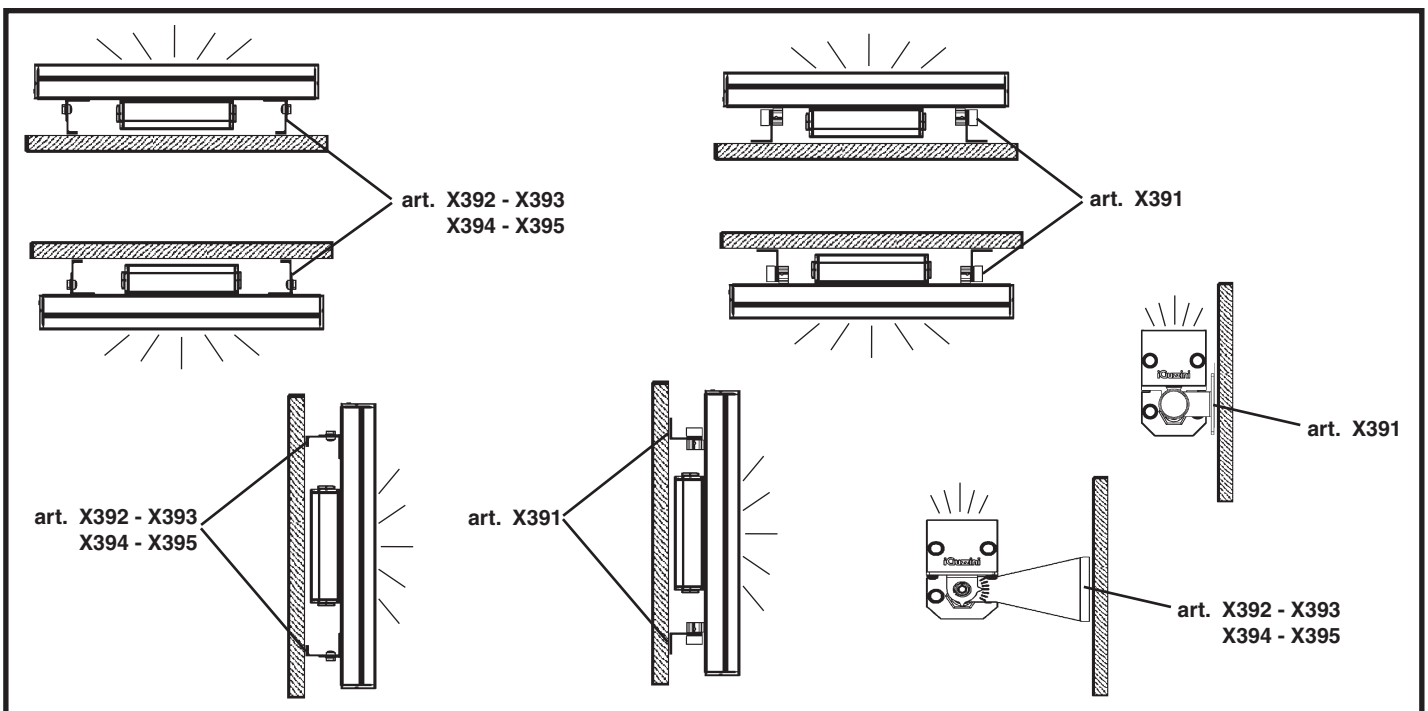
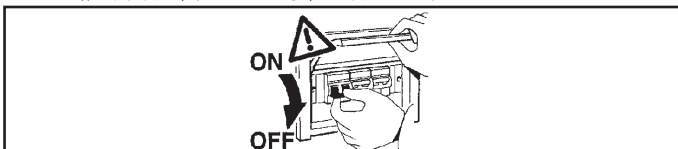
SV OBS: UNDER INSTALLATIONEN AV SYSTEMET SKA INSTALLATIONSFÖRESKRIFTERNA RESPEKTERAS I DETALJ.

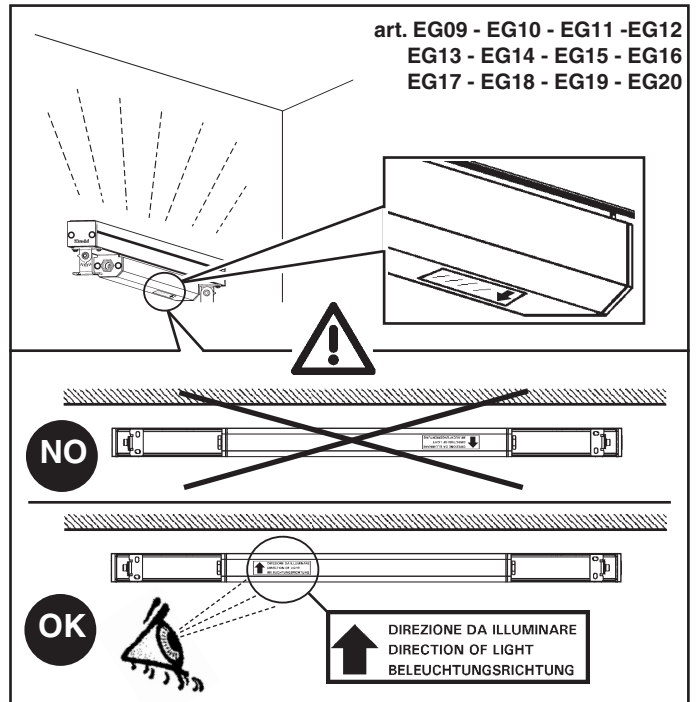
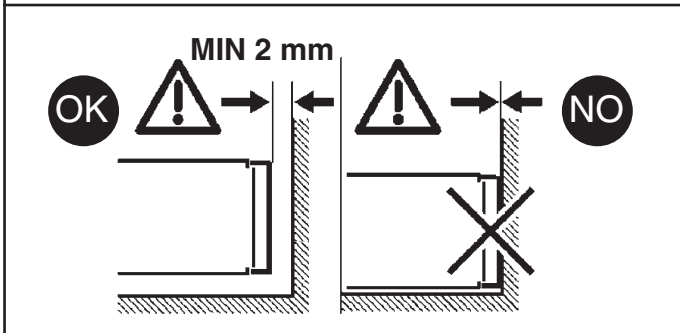
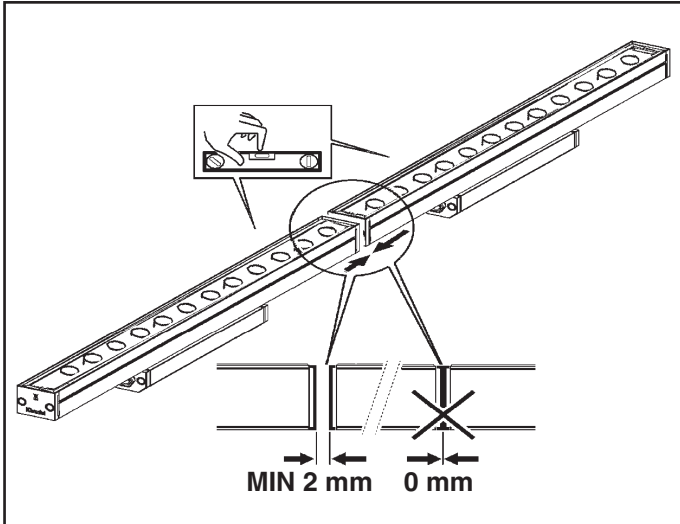
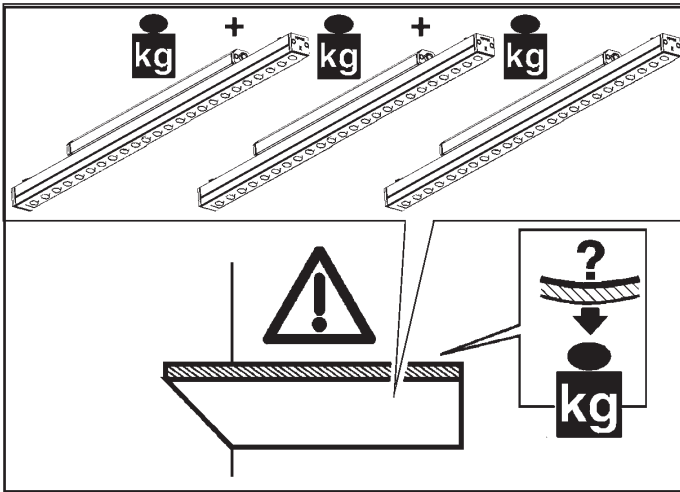
RU ПРИМЕЧАНИЕ: В ПРОЦЕССЕ МОНТАЖА СИСТЕМЫ СТРОГО СОБЛЮДАЙТЕ НАЦИОНАЛЬНЫЕ ДЕЙСТВУЮЩИЕ НОРМАТИВЫ ПО ЭЛЕКТРОПРОВОДКЕ.

ZH 注意: 在安装系统时请谨守设备的安装规定。



ART.	L (mm)
EF97 - EG01 - EG05 - EG09 - EG13 - EG17 - EG21 - EG25 - EG29 EG33 - EG36 - EG40 - EG43 - EG47 - EG51 - EG55 - EG59 - EG63 EG67 - EG71 - EG75 - EG79 - EG82 - EG86	611
EF98 - EG02 - EG06 - EG10 - EG14 - EG18 - EG22 - EG26 - EG30 EG34 - EG37 - EG41 - EG44 - EG48 - EG52 - EG56 - EG60 - EG64 EG68 - EG72 - EG76 - EG80 - EG83 - EG87	908
EF99 - EG03 - EG07 - EG11 - EG15 - EG19 - EG23 - EG27 - EG31 EG35 - EG38 - EG42 - EG45 - EG49 - EG53 - EG57 - EG61 - EG65 EG69 - EG73 - EG77 - EG81 - EG84 - EG88	1205
EG00 - EG04 - EG08 - EG12 - EG16 - EG20 - EG24 - EG28 - EG32 EG39 - EG46 - EG50 - EG54 - EG58 - EG62 - EG66 - EG70 - EG74 EG78 - EG85	1502





IT Gli accessori e i supporti meccanici devono essere assemblati prima di installare il prodotto.

EN Any accessories or mechanical supports must be assembled before installing the product.

FR Les accessoires et les supports mécaniques doivent être assemblés avant d'installer le produit.

DE Mechanisches Zubehör und Halterungen müssen vor Produktinstallation montiert werden.

NL De accessoires en mechanische steunen moeten geassembleerd worden alvorens het product te installeren.

ES Ensamblar los accesorios y los soportes mecánicos antes de instalar el producto.

DA Tilbehøret og de mekaniske holdere skal være samlet før produktet installeres.

NO Tilbehøret og de mekaniske støttene må monteres før du installerer produktet.

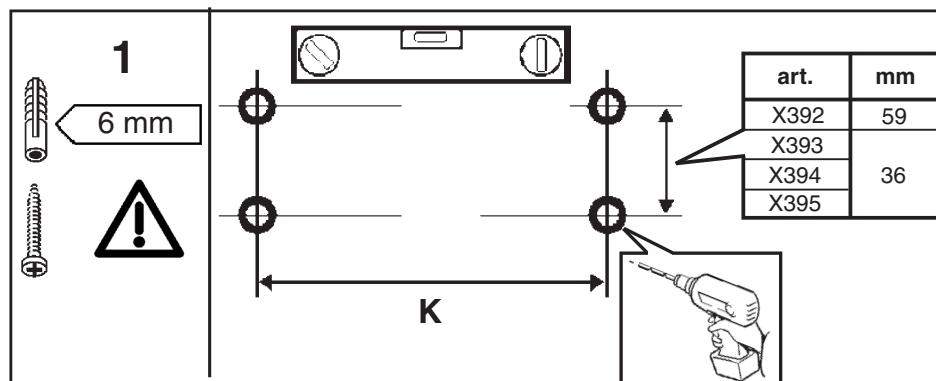
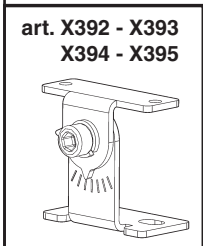
SV Tillbehör och mekaniska stöd ska monteras innan produkten installeras.

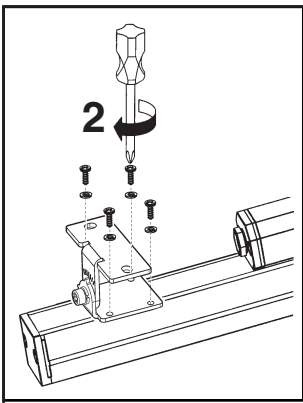
RU Аксессуары и механические опоры следует собирать до установки изделия.

ZH 安装该产品之前，应先安装配件和机械支架。

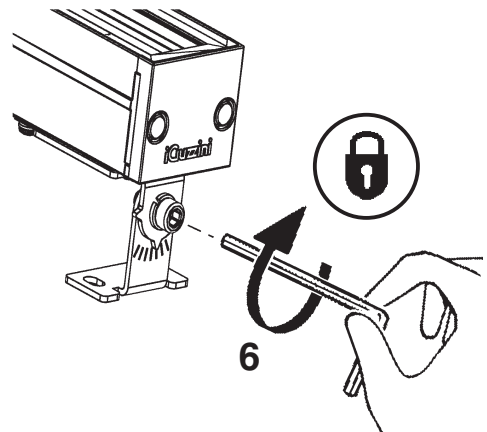
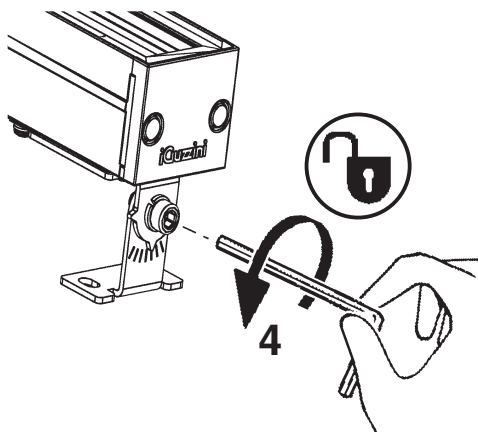
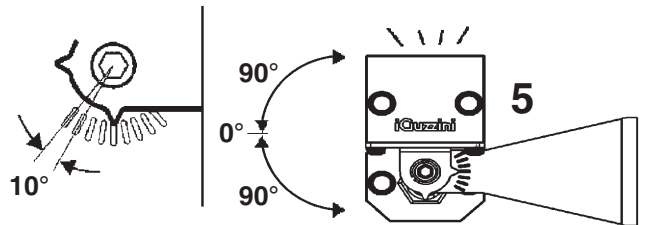
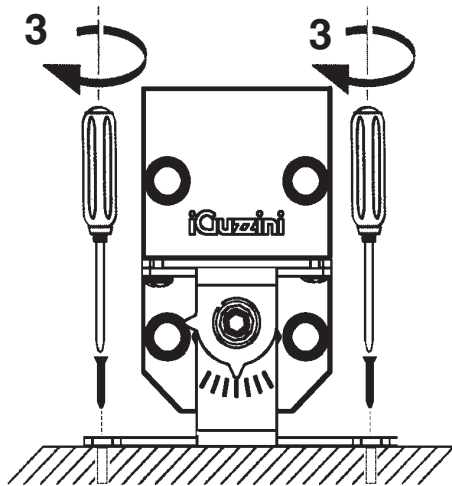
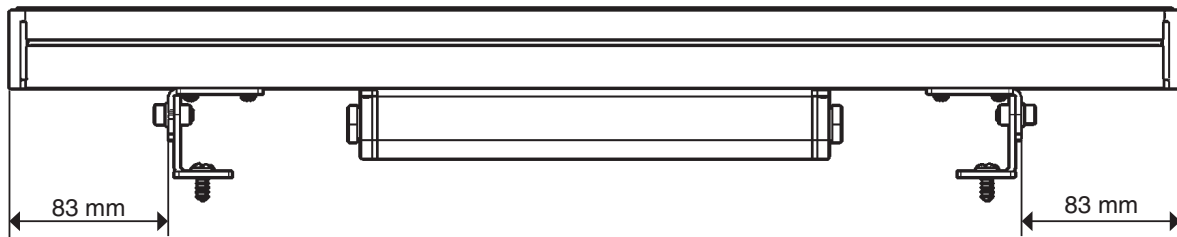
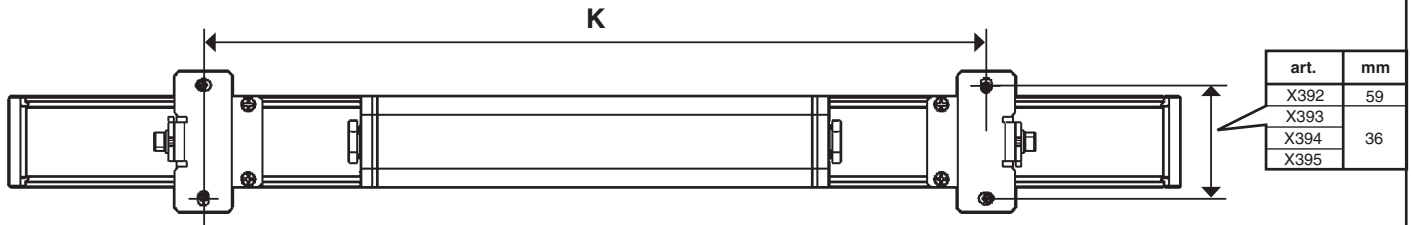


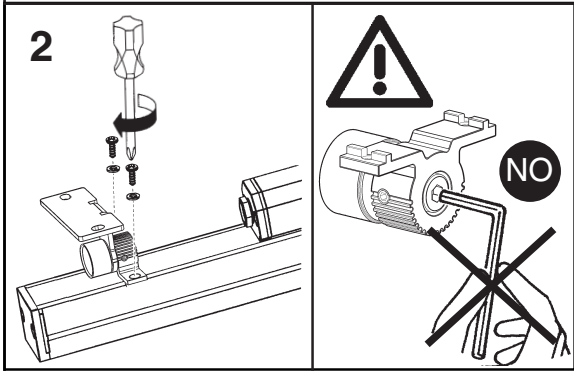
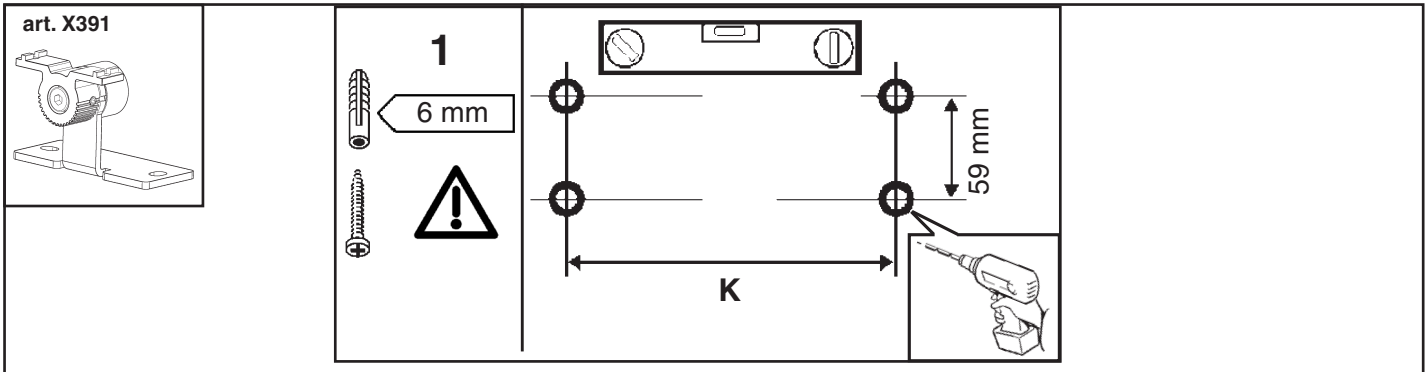
INSTALLAZIONE DEI SUPPORTI MECCANICI - INSTALLATION OF THE MECHANICAL SUPPORTS - INSTALLATION DES SUPPORTS MECANQUES
BEFESTIGUNG DER HALTEVORRICHTUNGEN - HET INSTALLEREN VAN DE MECHANISCHE STEUNEN - INSTALACIÓN DE LOS SOPORTES MECÁNICOS
INSTALLATION AF MEKANISKE HOLDERE - INSTALLASJON AV DE MEKANISKE STØTTENE - INSTALLATION AV METALLHÅLLARE
МОНТАЖ МЕХАНИЧЕСКИХ КРЕПЛЕНИЙ - 机械支架的安装



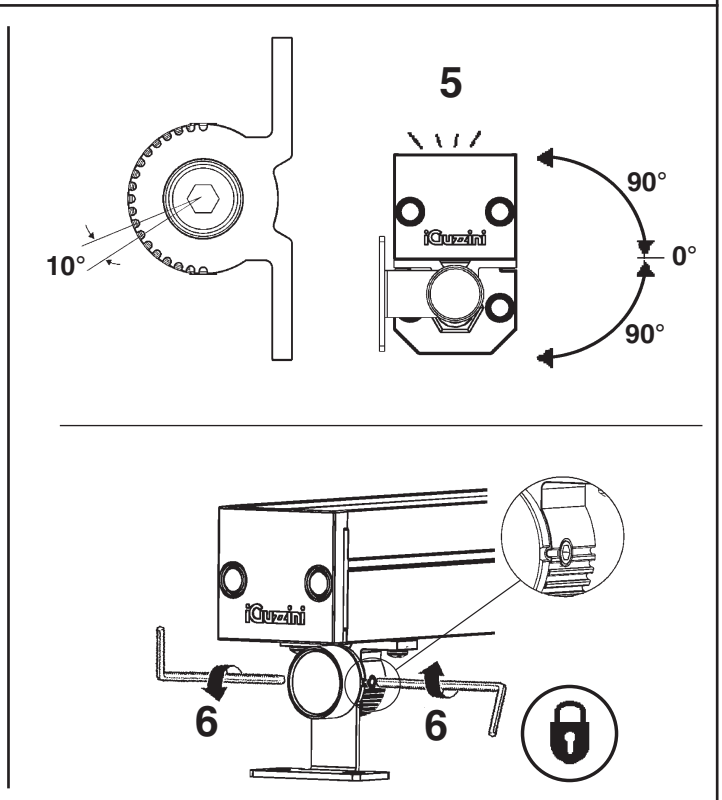
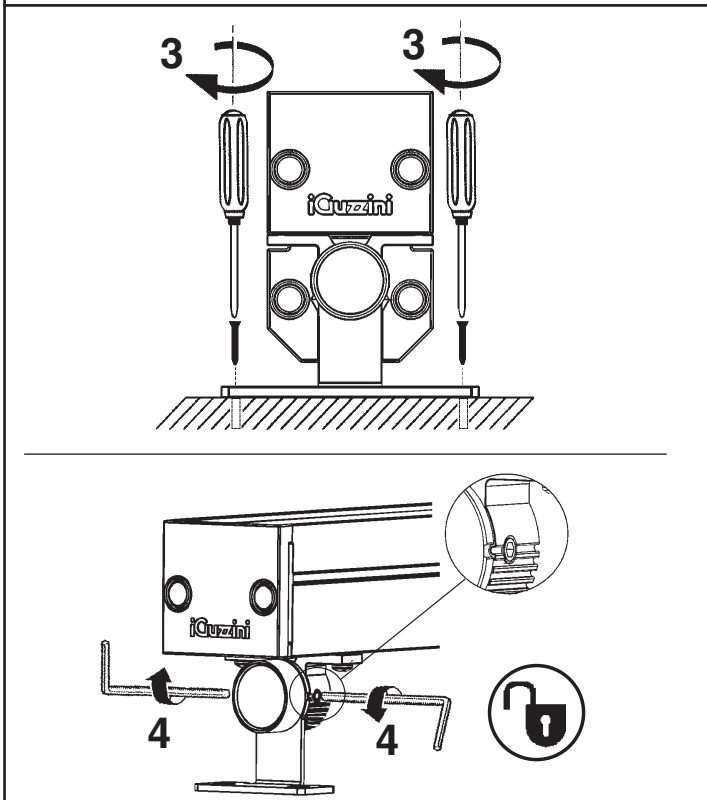
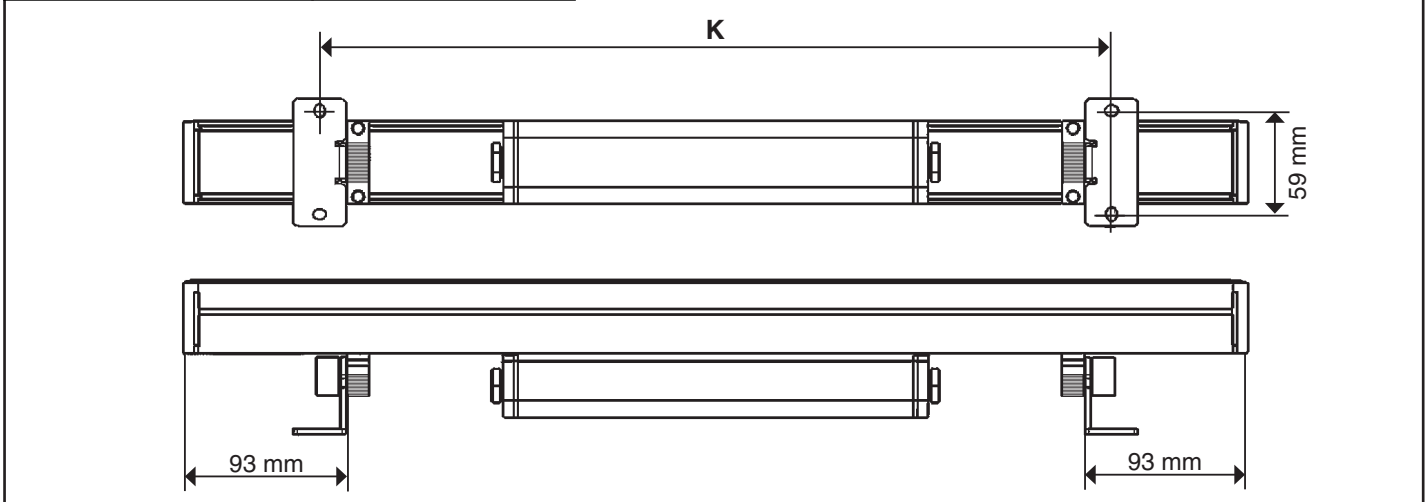


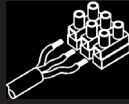
ART.	K (mm)
EF97 - EG01 - EG05 - EG09 - EG13 - EG17 - EG21 - EG25 - EG29 - EG33 - EG36 - EG40 - EG43 - EG47 EG51 - EG55 - EG59 - EG63 - EG67 - EG71 - EG75 - EG79 - EG82 - EG86	408
EF98 - EG02 - EG06 - EG10 - EG14 - EG18 - EG22 - EG26 - EG30 - EG34 - EG37 - EG41 - EG44 - EG48 - EG52 EG56 - EG60 - EG64 - EG68 - EG72 - EG76 - EG80 - EG83 - EG87	705
EF99 - EG03 - EG07 - EG11 - EG15 - EG19 - EG23 - EG27 - EG31 - EG35 - EG38 - EG42 - EG45 - EG49 - EG53 EG57 - EG61 - EG65 - EG69 - EG73 - EG77 - EG81 - EG84 - EG88	1002
EG00 - EG04 - EG08 - EG12 - EG16 - EG20 - EG24 - EG28 - EG32 - EG39 - EG46 - EG50 - EG54 - EG58 EG62 - EG66 - EG70 - EG74 - EG78 - EG85	1299



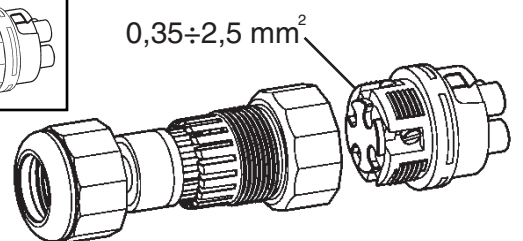
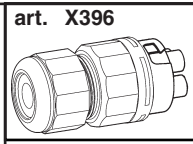
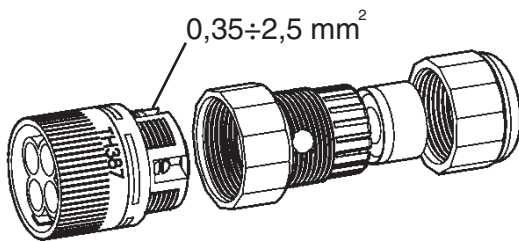
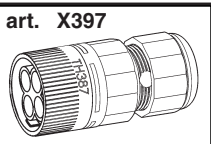
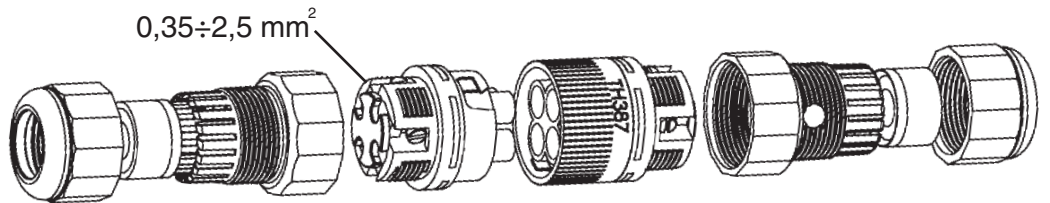
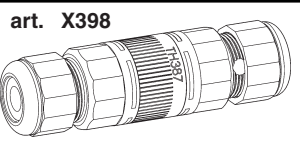
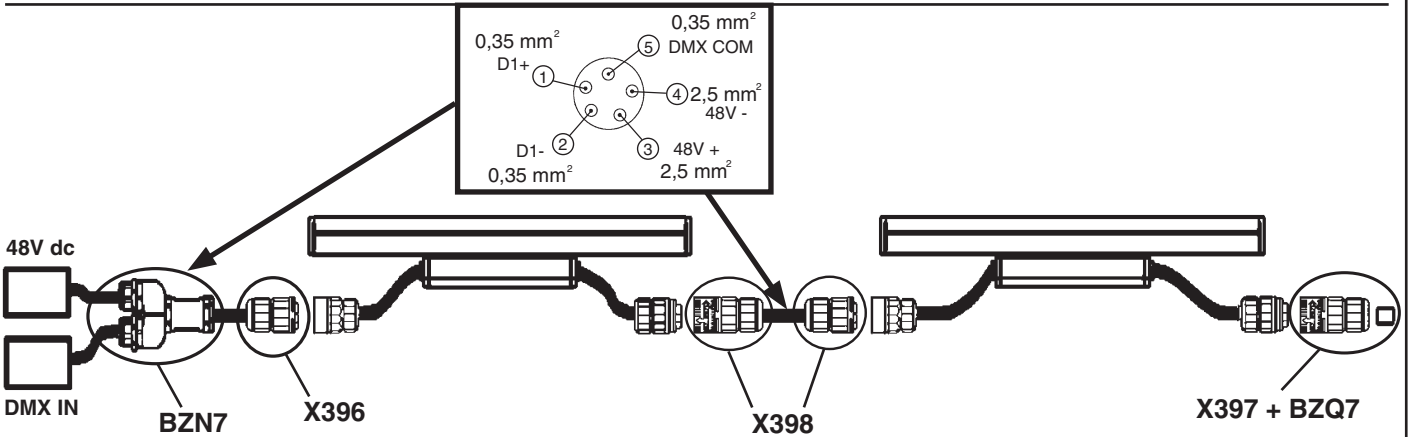
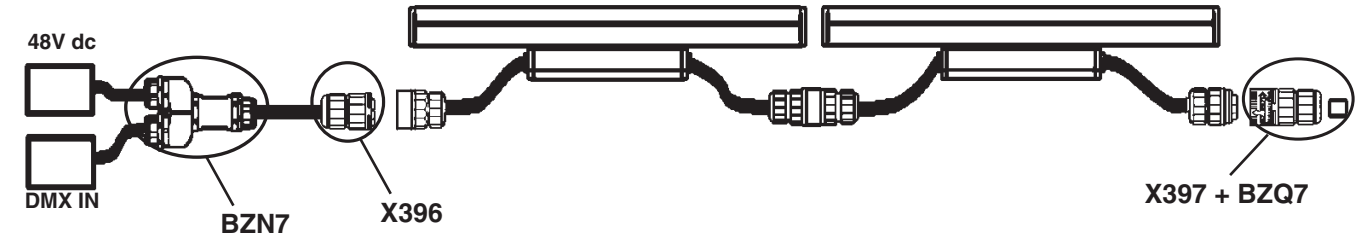


ART.	K (mm)
EF97 - EG01 - EG05 - EG09 - EG13 - EG17 - EG21 - EG25 - EG29 - EG33 EG36 - EG40 - EG43 - EG47 - EG51 - EG55 - EG59 - EG63 - EG67 - EG71 EG75 - EG79 - EG82 - EG86	454
EF98 - EG02 - EG06 - EG10 - EG14 - EG18 - EG22 - EG26 - EG30 - EG34 EG37 - EG41 - EG44 - EG48 - EG52 - EG56 - EG60 - EG64 - EG68 - EG72 EG76 - EG80 - EG83 - EG87	751
EF99 - EG03 - EG07 - EG11 - EG15 - EG19 - EG23 - EG27 - EG31 - EG35 EG38 - EG42 - EG45 - EG49 - EG53 - EG57 - EG61 - EG65 - EG69 - EG73 EG77 - EG81 - EG84 - EG88	1048
EG00 - EG04 - EG08 - EG12 - EG16 - EG20 - EG24 - EG28 - EG32 - EG39 EG46 - EG50 - EG54 - EG58 - EG62 - EG66 - EG70 - EG74 - EG78 - EG85	1345



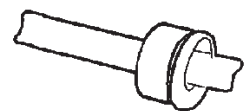
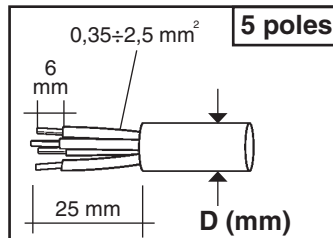
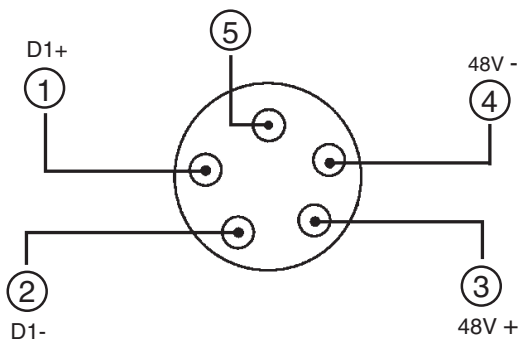


ART.	V input
EF97 - EF98 - EF99 - EG00 - EG01 - EG02 - EG03 - EG04 - EG05 - EG06 - EG07 - EG08 - EG09 - EG10 - EG11 - EG12 - EG13 - EG14 EG15 - EG16 - EG17 - EG18 - EG19 - EG20 - EG21 - EG22 - EG23 - EG24 - EG25 - EG26 - EG27 - EG28 - EG29 - EG30 - EG31 - EG32 EG36 - EG37 - EG38 - EG39 - EG43 - EG44 - EG45 - EG46 - EG47 - EG48 - EG49 - EG50 - EG51 - EG52 - EG53 - EG54 - EG55 - EG56 EG57 - EG58 - EG59 - EG60 - EG61 - EG62 - EG63 - EG64 - EG65 - EG66 - EG67 - EG68 - EG69 - EG70 - EG71 - EG72 - EG73 - EG74 - EG75 - EG76 - EG77 - EG78 - EG82 - EG83 - EG84 - EG85	44 ÷ 52
EG33 - EG34 - EG35 - EG79 - EG80 - EG81 - EG40 - EG41 - EG42 - EG86 - EG87 - EG88	48 ÷ 52



DMX

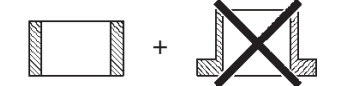
DMX COM

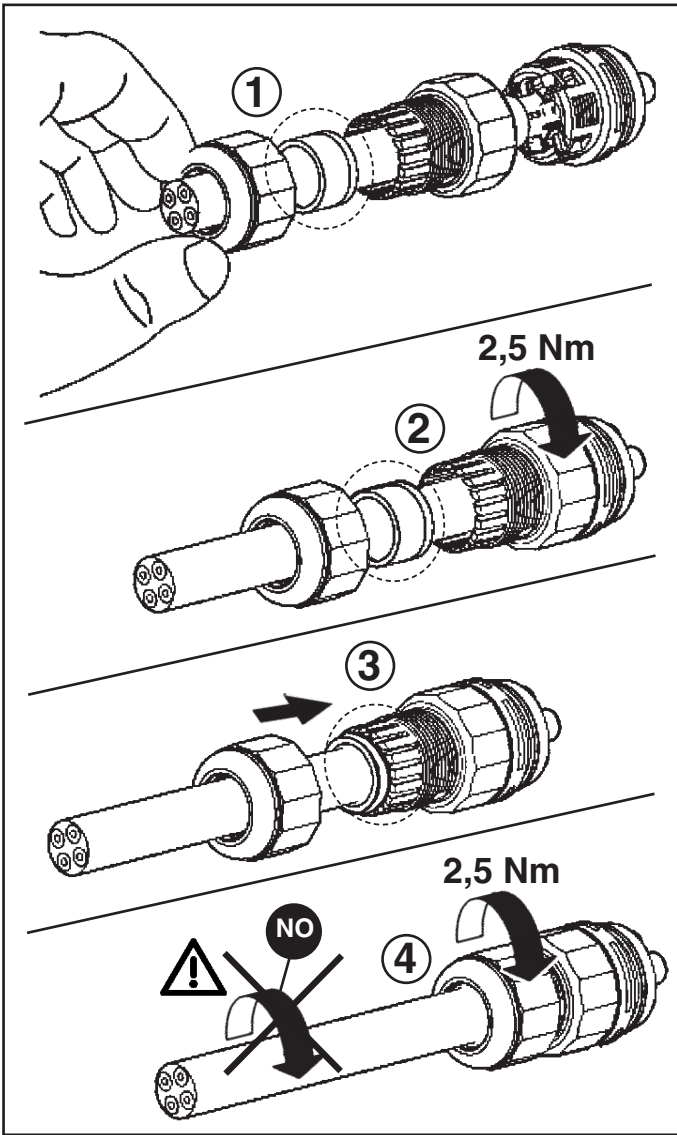


7 ÷ 8,5



9 ÷ 13,5





Product version	ADDRESSES n°	ADDRESSES			
		1	2	3	4
Monochrome	1	White			
WNC	3	Warm	Neutral	Cool	
RGB	3	Red	Green	Blue	
RGBW	4	Red	Green	Blue	White

IT Prima di alimentare l'impianto assicurarsi del corretto collegamento delle polarità. Un errato collegamento può comportare il malfunzionamento dei prodotti.

EN Before powering the system, make sure polarities were properly connected. Incorrect connection may cause the product to malfunction.

FR Avant de mettre l'installation sous tension, assurez-vous que la polarité de connexion est respectée. Une erreur de connexion peut entraîner le mauvais fonctionnement du produit.

DE Bevor die Anlage mit Strom versorgt wird ist sicherzustellen, dass die Pole richtig angeschlossen wurden. Ein falscher Anschluss kann die Fehlfunktion der Produkte zur Folge haben.

NL Voordat u de installatie onder stroom zet dient u zich ervan te verzekeren dat de polariteiten correct zijn aangesloten. Een onjuiste aansluiting kan een verkeerde werking van de producten teweegbrengen.

ES Antes de alimentar la instalación compruebe que la conexión de las polaridades sea correcta. Una conexión incorrecta puede ocasionar el malfuncionamiento de los productos.

DA Inden der sættes strøm på anlægget, skal man sikre sig, at polerne er forbundet korrekt. En forkert tilslutning kan medføre fejlfunktion på produkterne.

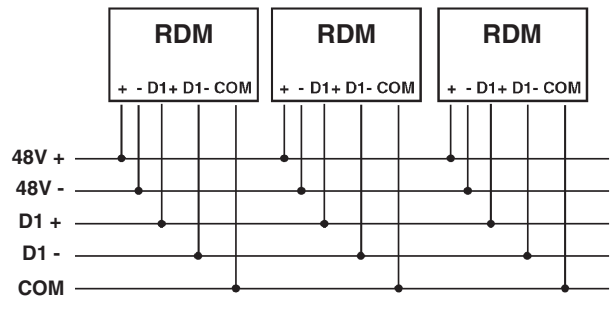
NO Kontrollere at du har koblet med korrekt polaritet, før du kobler strømmen til anlegget. Feil tilkobling kan føre til at produktene ikke fungerer korrekt.

SV Se till att anslutningens polaritet är korrekt innan anordningen strömförsörjs. En felaktig anslutning kan leda till att produkten fungerar på ett felaktigt sätt.

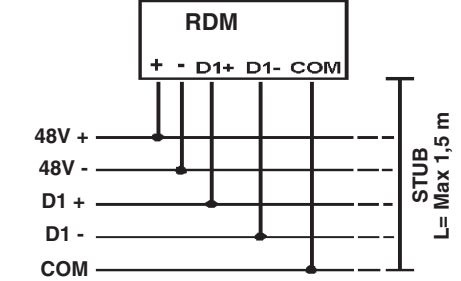
RU Перед запитыванием системы проверить правильность подсоединений полюсов. Неправильное подсоединение может привести к неисправной работе приборов.

ZH 为系统供电前，请确保两极连接正确。不正确的连接可能会导致产品发生故障。

examples

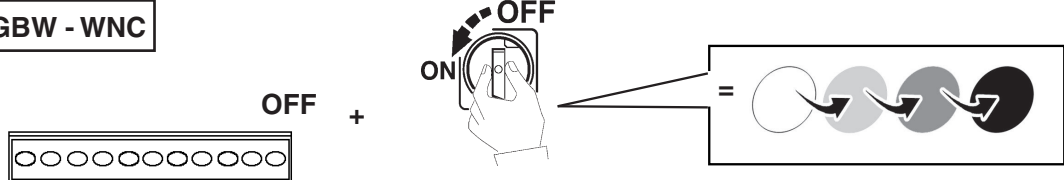


L: CONNECTION BETWEEN THE PRODUCT AND THE CONDUCTOR DMX



NO DMX

RGB - RGBW - WNC



IT "NON SI GARANTISCE IL SINCRONISMO DELLA RUOTA COLORI DI PIU' PRODOTTI ALIMENTATI SENZA SISTEMA DI CONTROLLO DMX".

EN "COLOUR WHEEL SYNCHRONISM NOT ENSURED IF SEVERAL PRODUCTS POWERED WITHOUT DMX CONTROL SYSTEM".

FR « LE SYNCHRONISME DE LA ROUE DE COULEURS N'EST PAS ASSURÉ EN CAS DE PLUSIEURS APPAREILS ALIMENTÉS SANS SYSTÈME DE CONTRÔLE DMX ».

DE "DER SYNCHRONLAUF DES FARBRADS MEHRERER PRODUKTE, DIE OHNE DMX-STEUERSYSTEM VERSORGT WERDEN, KANN NICHT GEWÄHRLEISTET WERDEN".

NL "DE SYNCHRONICITEIT VAN HET KLEURENWIJEL VAN MEERDERE PRODUCTEN WORDT NIET GEGARANDEERD ALS DEZE NIET WORDEN GEVOED DOOR EEN DMX CONTROLESYSTEEM".

ES "NO SE GARANTIZA EL SINCRONISMO DE LA VARIACIÓN CROMÁTICA EN CASO DE PRODUCTOS MÚLTIPLES ALIMENTADOS SIN SISTEMA DE CONTROL DMX".

DA "DER GIVES INGEN GARANTI FOR FARVESTYRINGENS SYNKRONISME FOR FLERE TILSLUTTEDE PRODUKTER UDEN DMX-STYRESYSTEM".

NO «VI KAN IKKE GARANTERE SYNKRONISERING AV FARGEENDRINGEN I FLERE PRDUKTER SOM FUNGERER UTEN DMX KONTROLLSYSTEM».

SV VI GARANTERAR INTE SYNKRONISERAD FÄRGVÄXLING AV FLERA PRODUKTER SOM MATAS UTAN DMX-STYRSYSTEM.

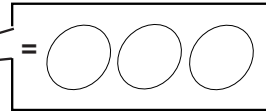
RU «НЕ ГАРАНТИРУЕТСЯ СИНХРОНИЗАЦИЯ ВАРИАЦИИ ЦВЕТА НЕСКОЛЬКИХ ПРИБОРОВ, ЗАПИТАННЫХ БЕЗ СИСТЕМЫ КОНТРОЛЯ DMX".

ZH "如果多个通电产品无 DMX 控制系统，则无法确保色轮同步。"

MONOCROMATIC



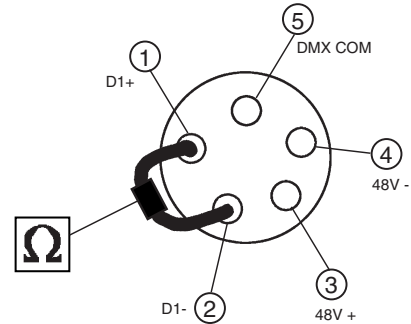
OFF +



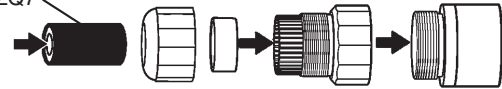
WHITE 100 %

- IT N.B.: Per chiudere la linea DMX inserire sull'ultimo modulo l'art. BZQ7.
- EN N.B.: To close the DMX line, add item BZQ7 onto the last module.
- FR N.B. : Pour fermer la ligne DMX, saisir l'article BZQ7 dans le dernier module.
- DE N.B.: Zum Schließen der DMX-Linie am letzten Modul den Artikel BZQ7 einsetzen.
- NL N.B.: Teneinde de DMX lijn af te sluiten, dient u op de laatste module het artikel BZQ7 in te voeren.
- ES Nota: Para cerrar la línea DMX introducir en el último módulo el art. BZQ7.
- DA N.B.: For at lukke DMX-linjen skal man installere art. BZQ7 på sidste modul.
- NO NB! For å lukke DMX-linjen må du sette art. BZQ7 på den siste modulen.
- SV OBS! För att avsluta DMX-linjen, sätt in art. BZQ7 på sista modulen.
- RU ПРИМЕЧАНИЕ: Для замыкания линии DMX установите на последний модуль арт. BZQ7
- ZH 注意：如要关闭 DMX 线，请将部件 BZQ7 加入到最后一个模块中。

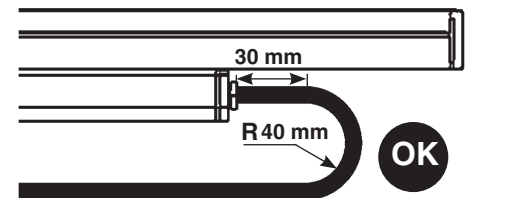
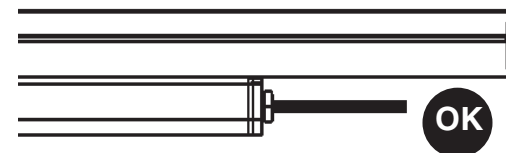
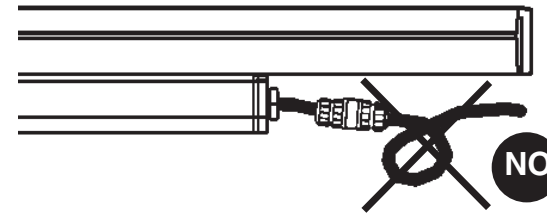
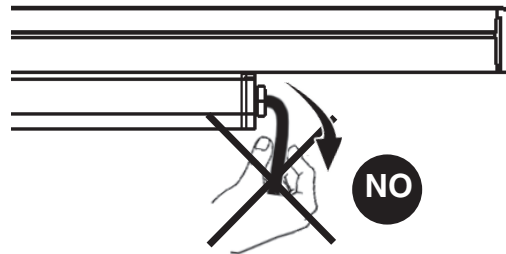
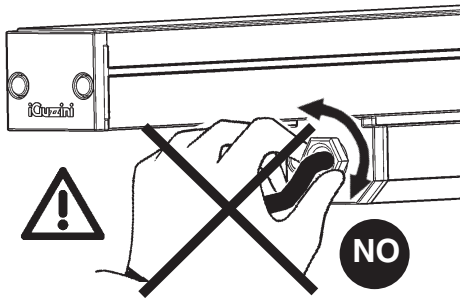
art. BZQ7

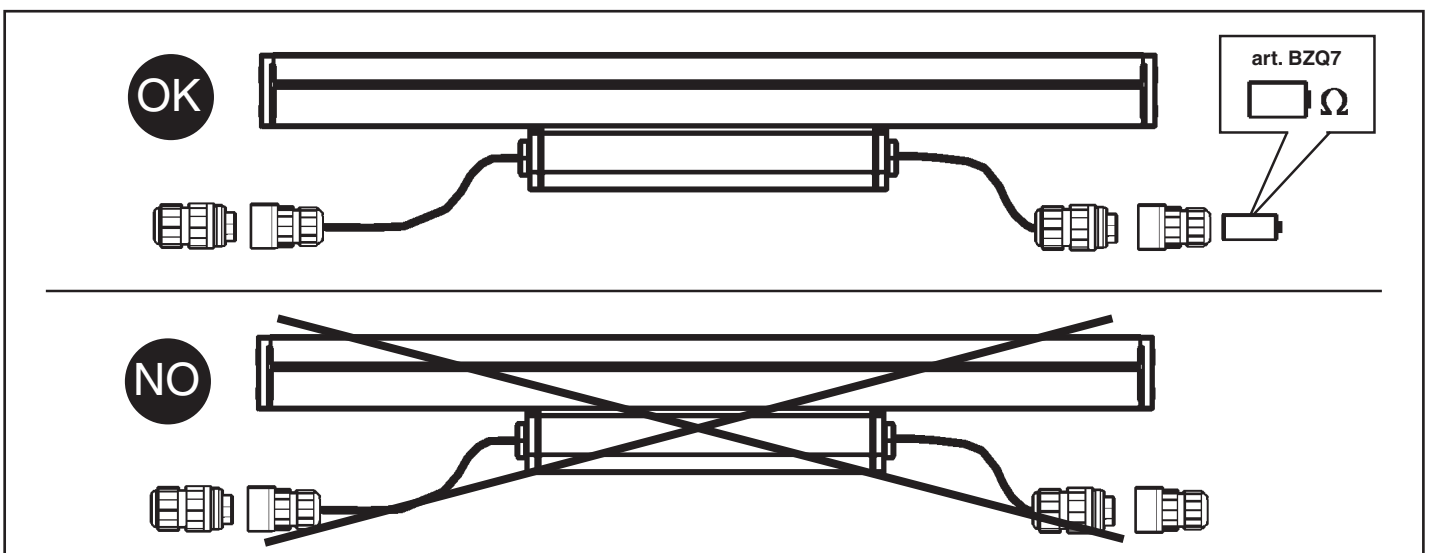
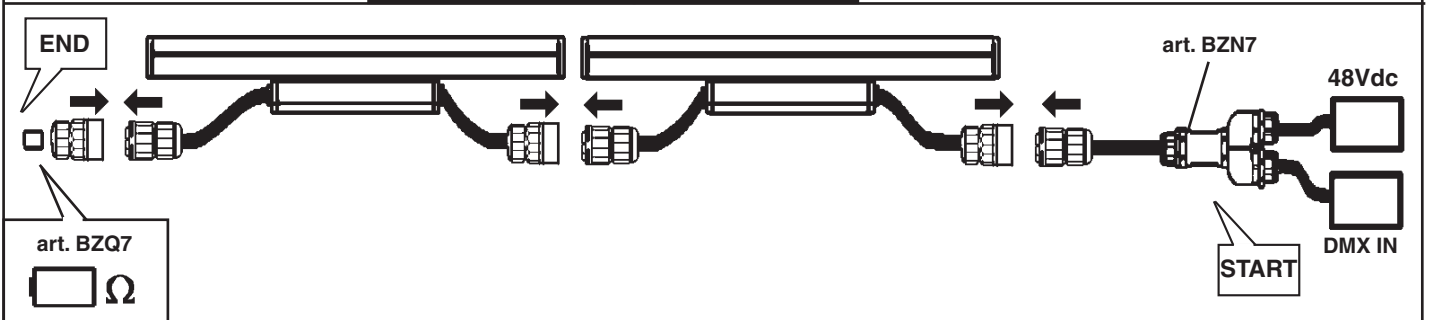
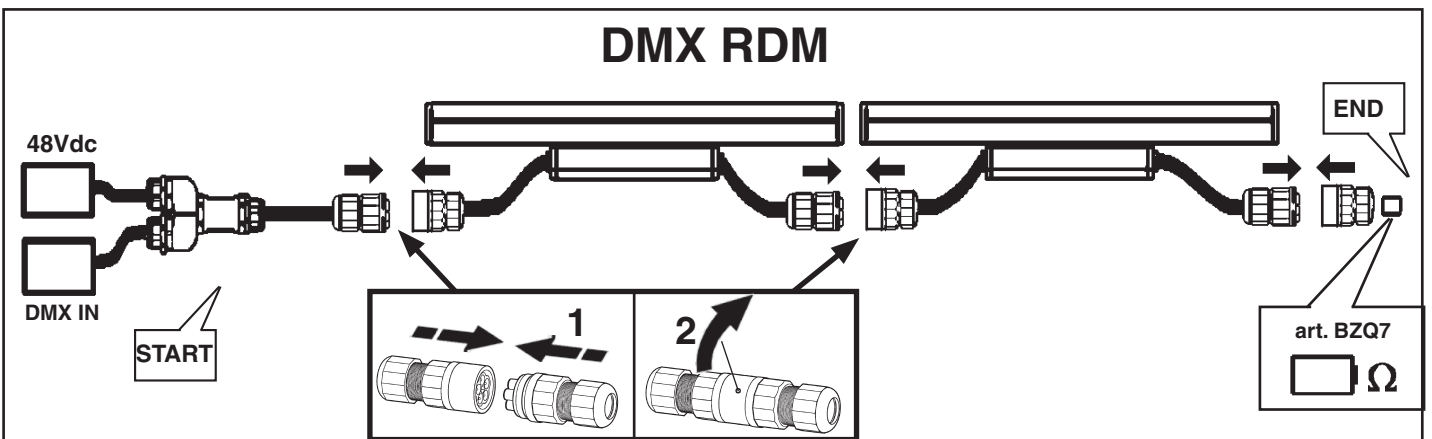
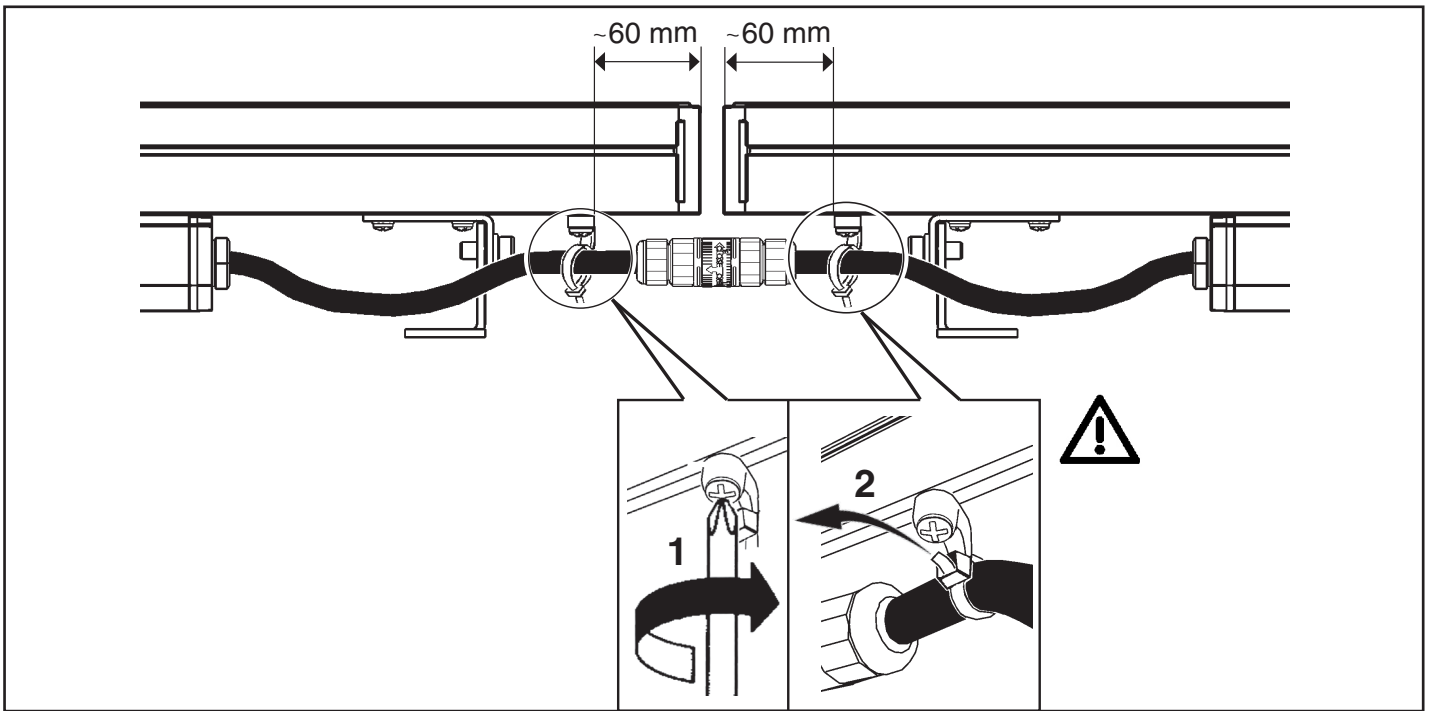


art. BZQ7



- IT Maneggiare con cura e non sottoporre a tensioni meccaniche.
- EN Handle with care and do not subject to mechanical stress.
- FR Manipuler avec précaution et ne pas soumettre à des contraintes mécaniques.
- DE Vorsichtig behandeln und keinen mechanischen Spannungen aussetzen.
- NL Voorzichtig bij het gebruik van dit product. Mag niet worden onderworpen aan mechanische spanning.
- ES Manejar con cuidado y no someter a tensiones mecánicas.
- DA Håndter med forsigtighed og udsæt ikke for mekaniske spændinger.
- NO Må behandles forsiktig. Må ikke utsettes for mekaniske spenninger.
- SV Ska hanteras försiktigt och inte utsättas för mekaniska påfrestningar.
- RU Обращаться осторожно и не подвергать механическому напряжению
- ZH 小心轻放，切勿使其遭受机械应力





CALCOLO "L max " CAVI - CALCOLO "n° max " PRODOTTI
 TO CALCULATE MAXIMUM CABLE LENGTH - TO CALCULATE MAXIMUM NUMBER OF PRODUCTS
 CALCOLO "L max " CAVI / CALCUL "long maxi" de cable - CALCOLO "N° max " PRODOTTI / CALCUL "qté maxi" de produits
 KALKULATION MAXIMALE LÄNGE DER KABEL - KALKULATION MAXIMALE ANZAHL DER PRODUKTE
 BEREKENING "max L" kables - BEREKENING "max aantal" PRODUCTEN
 CÁLCULO "L max " CABLE - CÁLCULO "n° max " PRODUCTOS
 BEREGNING " L max " KABLER - BEREGNING " N° max " PRODUKTER
 BEREGNING "maks. L" KABLER - BEREGNING "maks. ant." PRODUKTER
 BERÄKNING "max. L " KABLAR - BERÄKNING "max. antal " PRODUKTER
 РАСЧЁТ «МАКС. ДЛИНЫ» ПРОВОДОВ - РАСЧЁТ «МАКС. КОЛИЧЕСТВА» ПРИБОРОВ
 计算电缆最大长度 - 计算产品最大数量。

IT Per calcolare la lunghezza del cavo Max:
 EN To calculate the max length of the cable:
 FR Pour calculer la longueur maximale du câble :
 DE Zur Berechnung der max. Kabellänge:
 NL Om de Max lengte van de kabel te calculeren:
 ES Para calcular la longitud del cable Máx:
 DA For at beregne den maksimale kabellængde
 NO For å beregne maksimal lengde på kabel:
 SV För att beräkna max. kabellängd:
 RU Для расчета макс. длины кабеля:
 ZH 计算电缆线的最大长度 :

$$Lc[m] = \frac{\Delta x[V] * Sc[mm^2]}{2 * Np * I [A] * 0,0174}$$

IT I moduli sono alimentati con una tensione in continua che varia tra (48V - 52V) RGB/TW / (44V - 52V) MONOCROMATICO/RGBW.
 EN The modules are powered with direct current ranging from (48V - 52V) RGB/TW / (44V - 52V) MONOCROMATICO/RGBW.
 FR Les modules sont alimentés à une tension en courant continu comprise entre (48V - 52V) RGB/TW / (44V - 52V) MONOCROMATICO/RGBW.
 DE Die Module werden mit einer Gleichstromspannung zwischen (48V - 52V) RGB/TW / (44V - 52V) MONOCROMATICO/RGBW versorgt.
 NL De modules worden gevoed door een continue spanning die varieert tussen de (48V - 52V) RGB/TW / (44V - 52V) MONOCROMATICO/RGBW.
 ES Los módulos están alimentados con una tensión en corriente continua que varia entre (48V - 52V) RGB/TW / (44V - 52V) MONOCROMATICO/RGBW.
 DA For at beregne den maksimale kabellængde.
 NO Modulene strømføres med en likestrøm som varierer mellom (48V - 52V) RGB/TW / (44V - 52V) MONOCROMATICO/RGBW.
 SV Modulerna är matade med en likspänning som varierar mellan (48V - 52V) RGB/TW / (44V - 52V) MONOCROMATICO/RGBW.
 RU Модули запитаны постоянным напряжением, которое варьируется в зависимости от версии - 48В- 52В для модулей с RGB/TW LED и 44В-52В для модулей с Монохромными RGBW LED.
 ZH 模块使用 (48V-52V) RGB/TW 至 (44V-52V) MONOCROMATICO/RGBW 的直流电源。

V in = 48 V



IT Caduta di tensione ammissibile tra alimentatore e la tensione minima di funzionamento del prodotto
 EN Allowed voltage drop between the power-supply unit and minimum operating voltage of the product
 FR Chute de tension admissible entre le ballast et la tension minimale de fonctionnement du produit
 DE Zulässiger Spannungsabfall zwischen Vorschaltgerät und Mindestbetriebsstrom des Produkts
 NL Een val van de spanning is toegestaan tussen het voorschakelapparaat en de minimum werkingsspanning van het product.
 ES Caída de tensión permitida entre el alimentador y la tensión mínima de funcionamiento del producto
 DA Tilladt spændingsfald mellem strømforsyning og produktets minimumsdriftsspænding
 NO Godkjent spenningsfall mellom transformatoren og produktets laveste driftsspennning
 SV Tillåtet spänningsfall mellan nätaggregat och minimispänningen för produktens funktion
 RU Допустимое падение напряжения между блоком питания и минимальным рабочим напряжением изделия
 ZH 允许电压降在产品的电源组件与最小工作电压之间

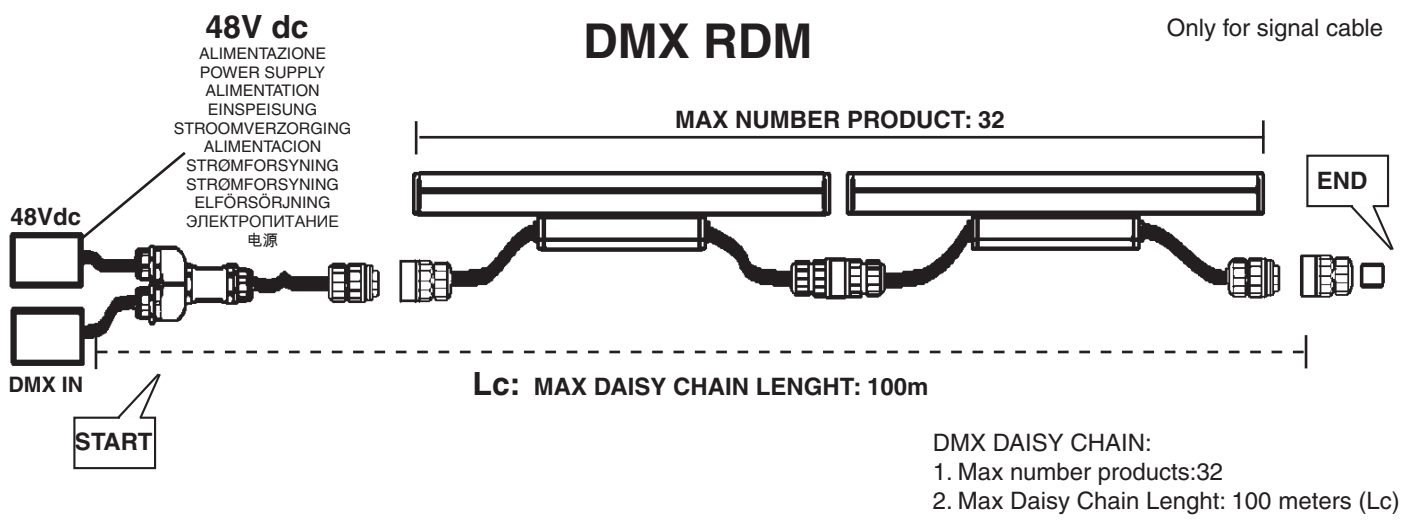
EXAMPLE

Power-supply voltage = 52V \Rightarrow $\Delta x = 52-44=8V$
 Minimum product voltage = 44V

IT Definire il numero di prodotti Max. (Np) in funzione della sezione del cavo utilizzata (Sc).
 EN Define the max number of products (Np) based on the cable section used (Sc).
 FR Définir le nombre maximum de produits (Np) en fonction de la section de câble utilisée (Sc).
 DE Die maximale Produktzahl (Np) im Verhältnis zum verwendeten Kabeldurchmesser (Sc) definieren.
 NL Bepaal het Max. aantal producten (Np) aan de hand van de diameter van de gebruikte kabel (Sc).
 ES Definir el número de productos Máx. (Np) en función de la sección del cable utilizada (Sc).
 DA Definér det maksimale antal produkter (Np) i forhold til det anvendte kables tværsnit (Sc)
 NO Definere maksimalt antall produkter (Np) på grunnlag av tverrsnittet til ledningen som benyttes (Sc).
 SV Ange max. antal produkter (Np) beroende på kabeltvärsnittet som används (Sc).
 RU Максимальное количество приборов Max. (Np) определяется в зависимости от сечения используемого кабеля (Sc).
 ZH 根据所用电缆的截面 (Sc) 确定产品数量的上限 (Np) 。

DMX RDM


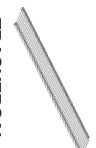




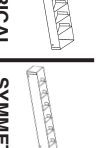
Only for signal cable



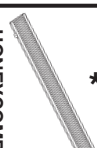



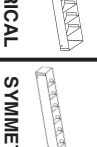


n° prodotti no. of products nbre de produits Anz. Produkte Aantal producten Cantidad de productos Anal produkter Antal produkter Antal produkter кол-во изделий 产品 数量 (Np)	SEZIONE DEL CAVO ESTERNO EXTERNAL WIRE CROSS-SECTION SECTION DU CÂBLE EXTERIEUR QUERSCHNITT DES AUßENKABELS DOORSNEDE VAN DE EXTERNE KABEL SECCIÓN DEL CABLE EXTERNO SNIT PÅ EKSTERN LEDNING TVÄRRSNITT AV YTTRE LEDNING TVÄRRSNITT FÖR EXTERN KABEL СЕЧЕНИЕ ВНЕШНЕГО ПРОВОДА 外部电缆截面 Sc (mm²)	TENSIONE DI ALIMENTAZIONE POWER SUPPLY VOLTAGE TENSION D'ALIMENTATION VERSORGUNGSSPANNUNG VOEDINGSSPANNING TENSION DE ALIMENTACIÓN FORSYNINGSSPÆNDING SPENNING STRØMTILFØRSEL MATNINGSSPANNING напряжение электропитания 主电压 (V)	Lunghezza cavo Cable length Longueur du câble Kabellänge Lengte kabel Longitud cable Kabellængde Kabellängd Длина кабеля 电缆长度 Lc (m)
---	--	--	---

ART	Art. BZ14 100W Vin=100-120-240 Vac, 50/60 Hz; Vout=34+52 Vdc (Selv)				Art. BZ15 240W Vin=100-240 Vac, 50/60 Hz; Vout=34+52 Vdc (Selv)				Art. BZ16 480W Vin=100-240 Vac, 50/60 Hz; Vout=34+52 Vdc (Selv)			
	Np	Sc (mm ²)	V	Lc (m)	Np	Sc (mm ²)	V	Lc (m)	Np	Sc (mm ²)	V	Lc (m)
EF97-EG01-EG05-EG09-EG13-EG17 EG21-EG25-EG29-EG43-EG47-EG51 EG55-EG59-EG63-EG67-EG71-EG75	4	1,5	52	154	8	1,5	52	77	17	1,5	52	36
EG36-EG82	4	1,5	52	154	8	1,5	52	71	16	1,5	52	36
EG33-EG79	3	1,5	52	205	7	1,5	52	76	15	1,5	52	35
EG40-EG86	3	1,5	52	205	7	1,5	52	74	15	1,5	52	35
EF98-EG02-EG06-EG10-EG14-EG18 EG22-EG26-EG30-EG44-EG48-EG52 EG56-EG60-EG64-EG68-EG72-EG76	3	1,5	52	205	6	1,5	52	72	12	1,5	52	36
EG37-EG83	2	1,5	52	308	5	1,5	52	78	11	1,5	52	36
EG34-EG80	2	1,5	52	308	5	1,5	52	76	11	1,5	52	35
EG41-EG87	2	1,5	52	308	5	1,5	52	74	10	1,5	52	37
EF99-EG03-EG07-EG11-EG15-EG19 EG23-EG27-EG31-EG45-EG49-EG53 EG57-EG61-EG65-EG69-EG73-EG77	2	1,5	52	308	4	1,5	52	83	9	1,5	52	37
EG38-EG84	2	1,5	52	308	4	1,5	52	76	8	1,5	52	38
EG35-EG81	2	1,5	52	308	4	1,5	52	73	8	1,5	52	36
EG42-EG88	2	1,5	52	308	4	1,5	52	71	8	1,5	52	36
EG04-EG08-EG12-EG16-EG20-EG24 EG28-EG32-EG46-EG50-EG54-EG58 EG62-EG66-EG70-EG74-EG78	1	1,5	52	616	3	1,5	52	90	7	1,5	52	38
EG39-EG85	1	1,5	52	616	3	1,5	52	83	7	1,5	52	35

ART	Art. X403 120W Vin=90-305 Vac, 50/60 Hz; Vout=43+53 Vdc (Selv)				Art. X404 240W Vin=90-305 Vac, 50/60 Hz; Vout=44,8+51,2 Vdc (Selv)				Art. X405 480W Vin=90-305 Vac, 50/60 Hz; Vout=40,8+50,4 Vdc (Selv)			
	Np	Sc (mm ²)	V	Lc (m)	Np	Sc (mm ²)	V	Lc (m)	Np	Sc (mm ²)	V	Lc (m)
EF97-EG01-EG05-EG09-EG13-EG17 EG21-EG25-EG29-EG43-EG47-EG51 EG55-EG59-EG63-EG67-EG71-EG75	4	1,5	48	77	8	1,5	48	39	17	1,5	48	18
EG36-EG82	4	1,5	48	71	8	1,5	48	36	16	1,5	48	18
EG33-EG79	3	1,5	48	88	7	1,5	48	38	15	1,5	48	18
EG40-EG86	3	1,5	48	86	7	1,5	48	37	15	1,5	48	17
EF98-EG02-EG06-EG10-EG14-EG18 EG22-EG26-EG30-EG44-EG48-EG52 EG56-EG60-EG64-EG68-EG72-EG76	3	1,5	48	72	6	1,5	48	36	12	1,5	48	18
EG37-EG83	2	1,5	48	98	5	1,5	48	39	11	1,5	48	18
EG34-EG80	2	1,5	48	95	5	1,5	48	38	11	1,5	48	17
EG41-EG87	2	1,5	48	93	5	1,5	48	37	10	1,5	48	19
EF99-EG03-EG07-EG11-EG15-EG19 EG23-EG27-EG31-EG45-EG49-EG53 EG57-EG61-EG65-EG69-EG73-EG77	2	1,5	48	83	4	1,5	48	41	9	1,5	48	18
EG38-EG84	2	1,5	48	76	4	1,5	48	38	8	1,5	48	19
EG35-EG81	2	1,5	48	73	4	1,5	48	36	8	1,5	48	18
EG42-EG88	2	1,5	48	71	4	1,5	48	36	8	1,5	48	18
EG04-EG08-EG12-EG16-EG20-EG24 EG28-EG32-EG46-EG50-EG54-EG58 EG62-EG66-EG70-EG74-EG78	1	1,5	48	135	3	1,5	48	45	7	1,5	48	19
EG39-EG85	1	1,5	48	124	3	1,5	48	41	7	1,5	48	18

VERSION	INTERNAL ACCESSORIES						EXTERNAL LOUVER	
	 * LONGITUDINAL LOUVER	 * TRASVERSAL LOUVER	 * HONEYCOMB	 FILM 25X45	 FILM 40X60	 ASYMMETRICAL LOUVER	 SYMMETRICAL LOUVER	
MONOCROMATIC	EF97 - EF98 - EF99 - EG00 - EG01 - EG02 - EG03 - EG04 - EG05 EG06 - EG07 - EG08	✓	✗	✗	✗	✗	✓	✗
	EG09 - EG10 - EG11 - EG12 - EG13 - EG14 - EG15 - EG16 - EG17 EG18 - EG19 - EG20	✓	✗	✗	✗	✗	✓	✗
	EG21 - EG22 - EG23 - EG24 - EG25 - EG26 - EG27 - EG28 - EG29 EG30 - EG31 - EG32	✓	✓	✓	✗	✗	✓	✗
	RGB EG33 - EG34 - EG35	✓	✓	✓	✗	✗	✓	✗
	RGBW EG36 - EG37 - EG38 - EG39	✓	✓	✓	✗	✗	✓	✗
WNC	EG40 - EG41 - EG42	✓	✓	✓	✗	✓	✗	
	EG43 - EG44 - EG45 - EG46 - EG47 - EG48 - EG49 - EG50 - EG51 EG52 - EG53 - EG54	✓	✓	✓	✓	✗	✗	✓
	EG55 - EG56 - EG57 - EG58 - EG59 - EG60 - EG61 - EG62 - EG63 EG64 - EG65 - EG66	✓	✓	✓	✗	✗	✗	✓
	EG67 - EG68 - EG69 - EG70 - EG71 - EG72 - EG73 - EG74 - EG75 EG76 - EG77 - EG78	✓	✓	✓	✗	✗	✗	✓
	RGB EG79 - EG80 - EG81	✓	✓	✓	✗	✗	✗	✓
RGBW EG82 - EG83 - EG84 - EG85	✓	✓	✓	✗	✗	✗	✓	
WNC EG86 - EG87 - EG88	✓	✓	✓	✗	✓	✗	✓	

COMBINATION ACCESSORIES							
LONGITUDINAL LOUVER	 *	 *	 *	 FILM 25X45	 FILM 40X60	 ASYMMETRICAL LOUVER	 SYMMETRICAL LOUVER
TRASVERSAL LOUVER *		✗		✗	✗	✗	✗
HONEYCOMB *				✗	✗	✗	✗
FILM 25X45				✗	✗	✗	✗
FILM 40X60					✗	✗	✗
ASYMMETRICAL LOUVER						✗	✗

★

IT Con utilizzo di accessori interni frangiluce lamellare longitudinale, trasversale ehoneycomb si consiglia di distanziare il corpo illuminante 60mm dalla parete; per distanze inferiori possono essere visibili minime imperfezioni dell'uniformità in particolare su superfici bianche.

EN When using internal accessories such as the longitudinal, transversal or honeycomb lamellar louvres we recommend installing the luminaire 60mm away from the wall. If positioned any closer, the illumination may not appear perfectly uniform, particularly on white surfaces.

FR En utilisant des accessoires intérieurs de type grille de défilement lamellaire longitudinale, transversale et nid d'abeille, il est conseillé d'éloigner le corps éclairant de 60 mm du mur, avec des distances inférieures, de minimes imperfections d'uniformité peuvent être visibles, en particulier sur les surfaces blanches.

DE Durch die Verwendung von internen Zubehörteilen Blendschutzraster, längslaufender, querlaufender und Honeycomb-Blendschutzvorrichtung wird empfohlen, den Beleuchtungskörper in einem Abstand von 60mm zur Wand zu installieren; wird ein geringerer Abstand gewählt, können geringfügige Unregelmäßigkeiten bei der Gleichförmigkeit auftreten, insbesondere auf weißen Oberflächen.

NL Bij gebruik van inwendige accessoires voor lamellaire roosters in dwars- of lengterichting of honeycomb adviseren we om de verlichtingsarmatuur op 60mm van de wand te plaatsen. Bij een geringere afstand kunnen, met name op een witte ondergrond, kleine imperfecties in de gelijkmatigheid worden waargenomen.

ES Si se utilizan accesorios interiores deflectores laminar longitudinal, transversal y honeycomb, se recomienda separar el cuerpo de iluminación 60 mm de la pared; con distancias inferiores, es posible que se noten ligeras imperfecciones de uniformidad, en especial sobre las superficies blancas.

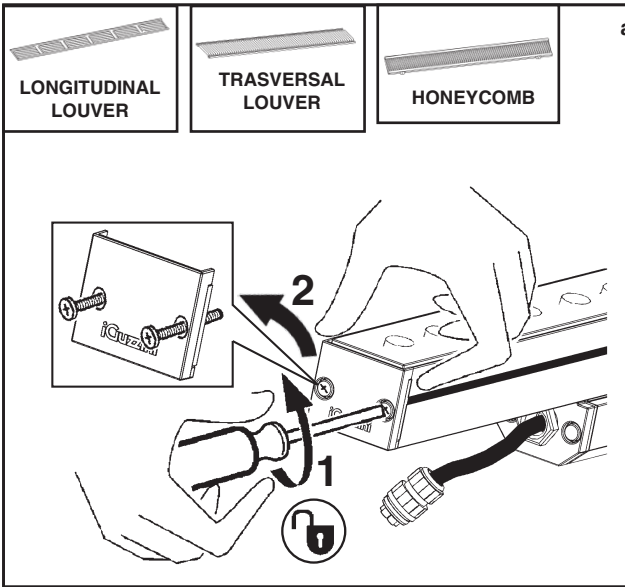
DA Ved brug af internt, langsgående, lamelformet, lysbeskyttende tilbehør anbefales det at fjerne belysningsenheden 60mm fra væggen; ved mindre afstande kan minimale uperfektheder i ensartethed, særligt på hvide overflader, være synlige.

NO Med bruk av det innendørs tilbehøret persienner med lameller, langsgående, tværgående og honeycomb anbefaler vi å plassere lyselementet 60 mm fra veggen. For kortere avstander kan de forekomme minimale ufullkommenheter, særlig på hvite overflater.

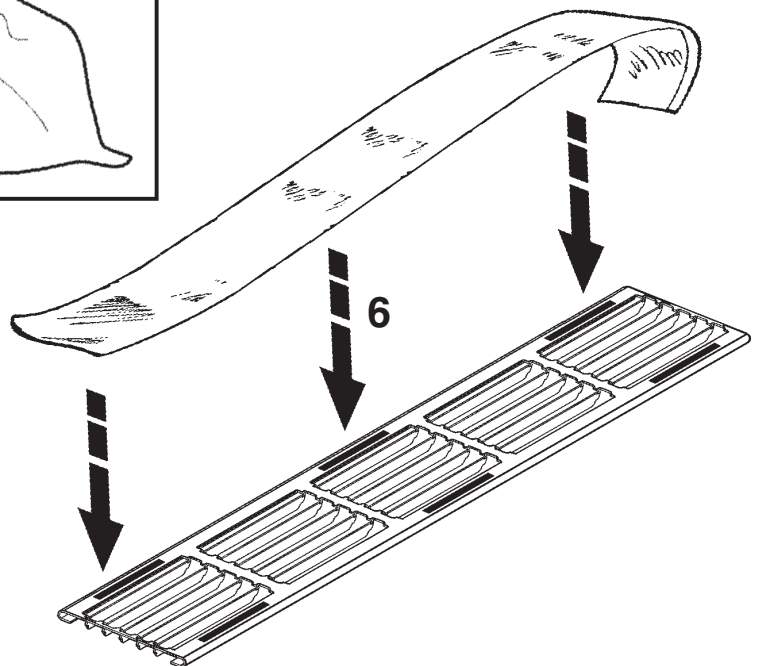
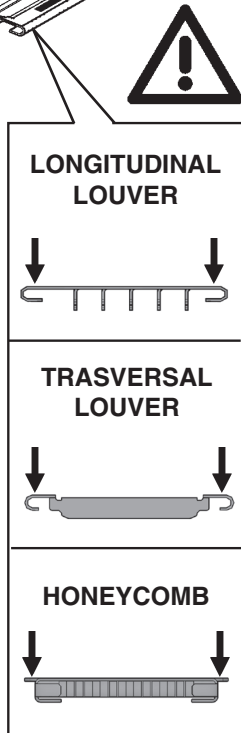
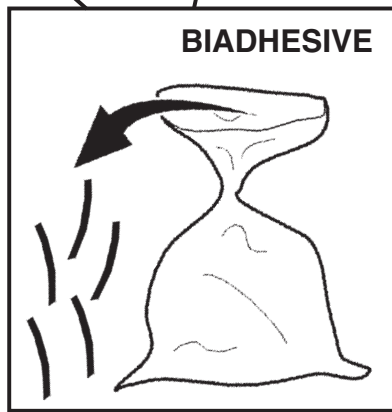
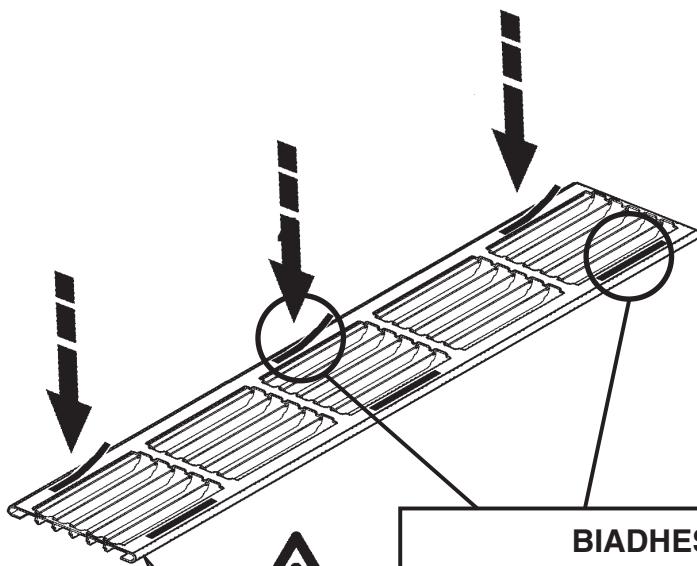
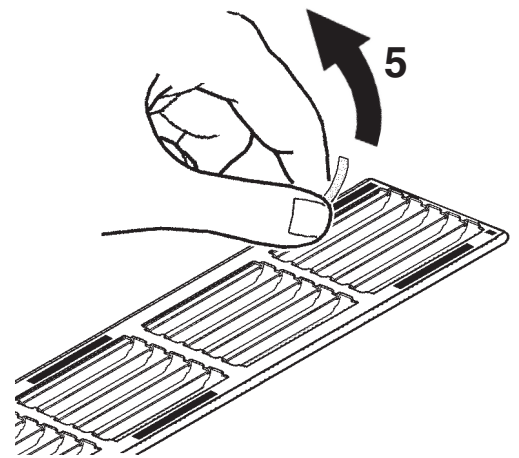
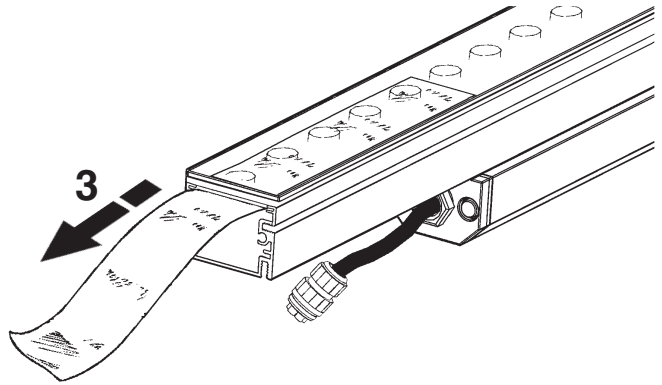
SV Om man använder invändiga tillbehör som längsgående, tvärgående eller bikakeformade lameller för reglering av ljusinsläpp rekommenderar vi att ljuskällan placeras vid ett avstånd om 60 mm från väggen. Vid kortare avstånd kan mindre imperfektioner bli synliga, särskilt på vita ytor.

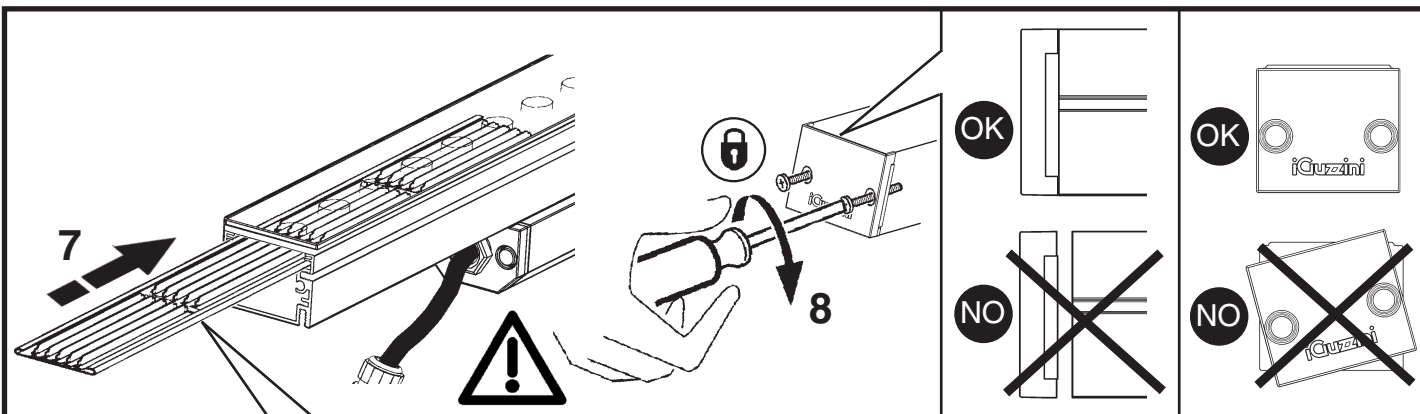
RU При использовании внутренних продольных пластинчатых, поперечных или в виде пчелиных сот светозаменяющих устройств рекомендуется устанавливать корпус осветительного прибора в 60 мм от стены; в случае меньшего расстояния может отмечаться небольшое нарушение равномерности, особенно на белой поверхности.

ZH 若使用纵向、横向和蜂窝式层状百叶的内部配件，建议将灯具与墙壁保持60毫米的距离；若低于该距离，可能会看到一些不均匀的小缺陷，特别是在白色表面上。



art. EF97 - EF98 - EF99 - EG00 - EG01 - EG02 - EG03 - EG04 - EG05 - EG06 - EG07 - EG08
 EG09 - EG10 - EG11 - EG12 - EG13 - EG14 - EG15 - EG16 - EG17 - EG18 - EG19
 EG20 - EG21 - EG22 - EG23 - EG24 - EG25 - EG26 - EG27 - EG28 - EG29
 EG30 - EG31 - EG32 - EG33 - EG34 - EG35 - EG36 - EG37 - EG38
 EG39 - EG40 - EG41 - EG42 - EG67 - EG68 - EG69 - EG70
 EG71 - EG72 - EG73 - EG74 - EG75 - EG76 - EG77
 EG78 - EG79 - EG80 - EG81 - EG82 - EG83
 EG84 - EG85 - EG86 - EG87 - EG88

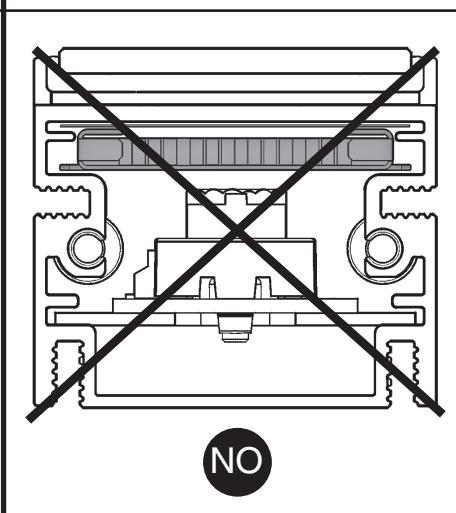
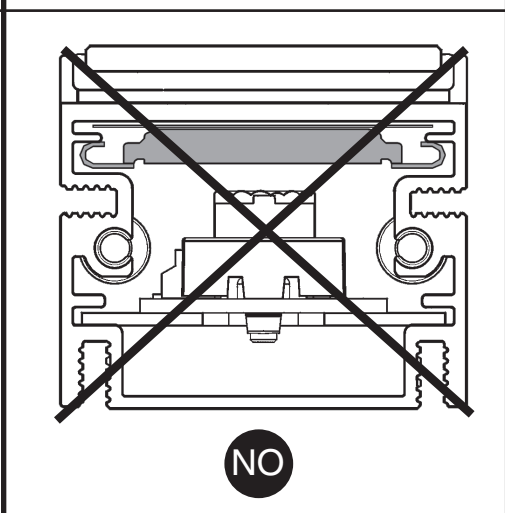
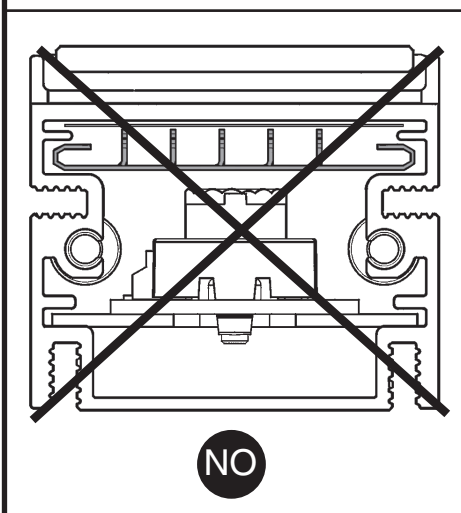
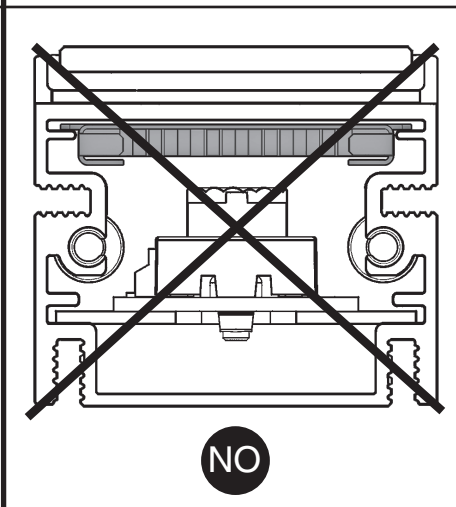
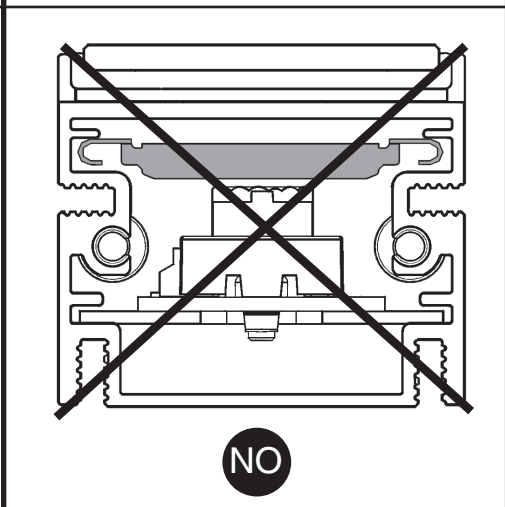
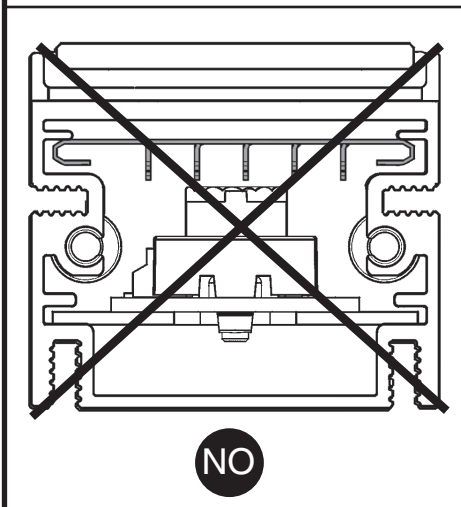
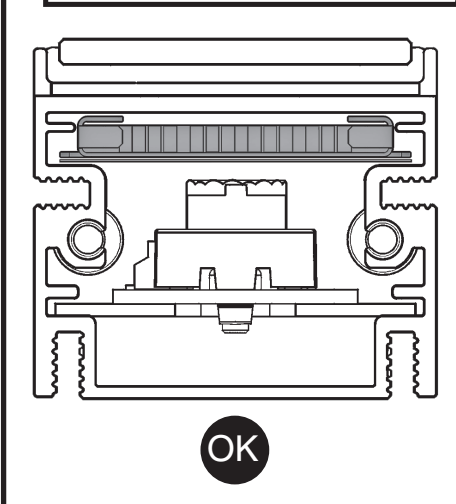
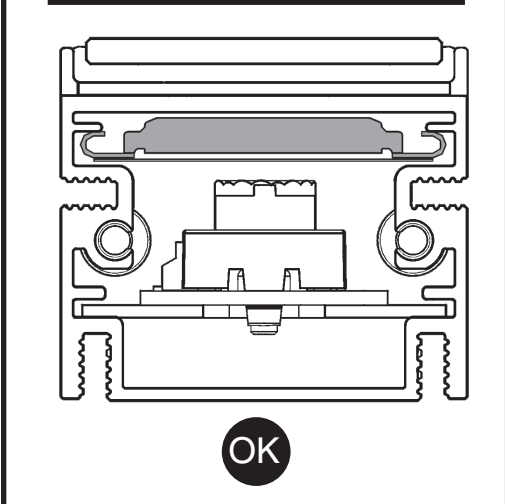
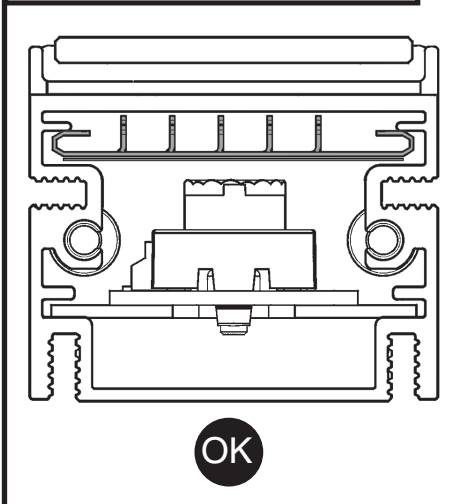





LONGITUDINAL LOUVER


TRASVERSAL LOUVER

HONEYCOMB

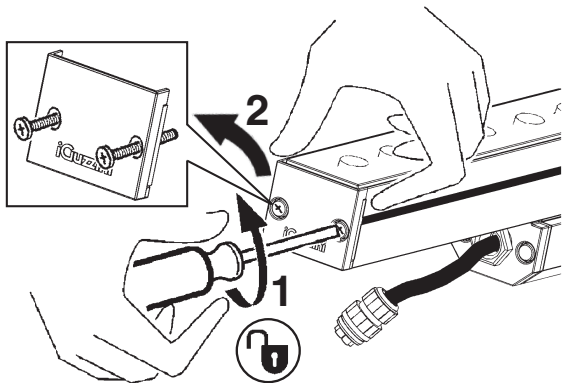




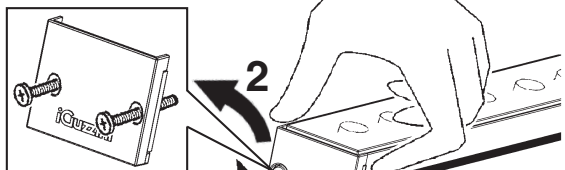
FILM 25X45



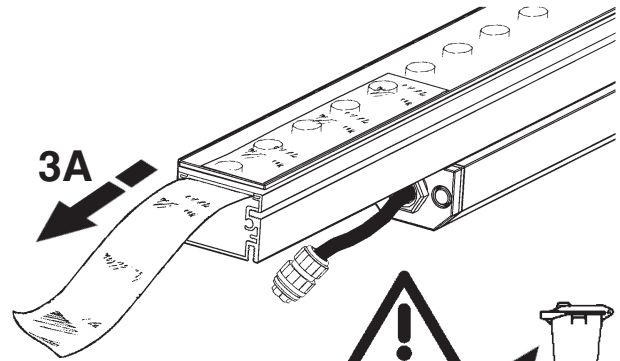
FILM 40X60



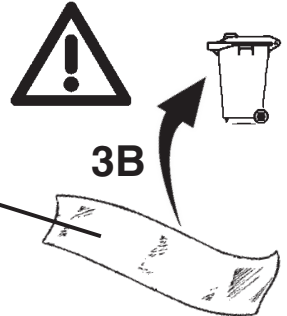
1



2



3A




3B

EF97 - EF98 - EF99 - EG00 - EG01 - EG02 - EG03
 EG04 EG05 - EG06 - EG07 - EG08 - EG09 - EG10
 EG11 EG12 - EG13 - EG14 - EG15 - EG16 - EG17
 EG18 EG19 - EG20 - EG21 - EG22 - EG23 - EG24
 EG25 EG26 - EG27 - EG28 - EG29 - EG30 - EG31
 EG32 EG33 - EG34 - EG35 - EG36 - EG37 - EG38
 EG39 EG40 - EG41 - EG42 - EG67 - EG68 - EG69
 EG70 EG71 - EG72 - EG73 - EG74 - EG75 - EG76
 EG77 EG78 - EG79 - EG80 - EG81 - EG82 - EG83
 EG84 EG85 - EG86 - EG87 - EG88

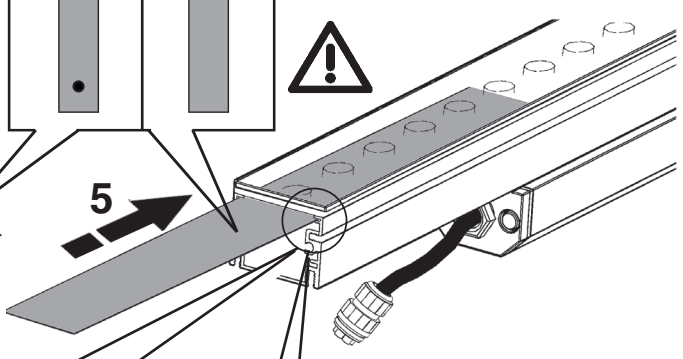
UP

DOWN

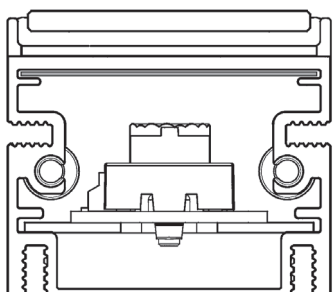
VERDE - GREEN
 VERT - GRÜN
 GROEN - VERDE
 GRØN - GRØNN
 GRØN - ЗЕЛЕНЬКИЙ
 绿色



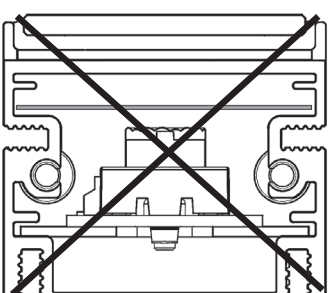
4



5

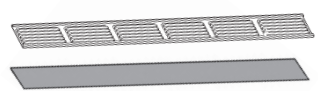



OK



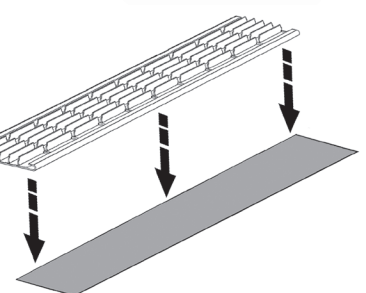
NO

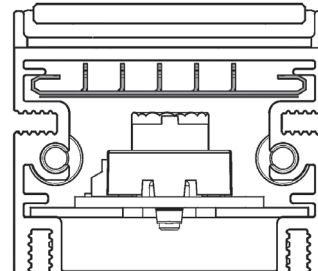
LONGITUDINAL LOUVER + FILM



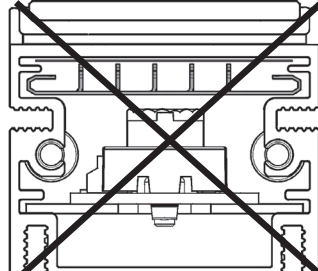


BIADHESIVE





OK



NO

IT	Nel caso in cui il cordone o il cavo flessibile esterno dell'apparecchio risulti danneggiato, sostituire esclusivamente dal produttore, dall'addetto al servizio clienti o da una persona qualificata in modo da evitare qualsiasi rischio.
EN	If the external flexible cable or cord of this luminaire is damaged, it shall be exclusively replaced by the manufacturer or his service agent or a similar qualified person in order to avoid a hazard
FR	Si le cordon ou le câble flexible extérieur de l'appareil est endommagé faites -le remplacer exclusivement par le fabricant, l'agent service clients ou par une personne qualifiée, de manière éviter tout risque.
DE	Sollte das Stromkabel innen oder außerhalb des Geräts beschädigt sein, dann lassen Sie es ausschließlich vom Hersteller, vom Kundendienst oder von einer qualifizierten Fachperson austauschen, um jedes Risiko zu vermeiden.
NL	Als de draad of de flexibele kabel aan de buitenzijde van het apparaat beschadigd zijn, mag u deze uitsluitend laten vervangen door de fabrikant, door iemand van de klantendienst of door een gekwalificeerd technicus, om zo elk risico te vermijden.
ES	En caso de estar dañado el cordón o el cable flexible externo del aparato, hágalo sustituir exclusivamente por el fabricante, por el encargado del servicio clientes o por una persona calificada para evitar cualquier tipo de riesgo.
DA	I tilfælde ledningen eller den eksterne kabelen til apparatet skulle være ødelagt, la den kun skiftes ut av produsenten, av kundetjenestens tekniker eller av en kyndig person, slik at enhver fare unngås.
NO	Hvis kablet eller apparatets eksterne ledning viser tegn på beskadigelse, må udskiftningen kun foretages af producenten, kundeserviceafdelingen eller en fagperson, så man undgår farlige situationer.
SV	Om tråden eller den flexibla kabeln utanför apparaten är skadad, ska den endast bytas ut av tillverkaren, personal från serviceverkstaden eller annan behörig person för att undvika alla typer av faror.
RU	В случае повреждения внешнего шнура или гибкого кабеля прибора, поручить его замену исключительно производителю, обслуживающему персоналу или квалифицированному электрику во избежание рисков.
ZH	如果此灯具的外部电缆或软线损坏了，要由制造商或其服务代理商或有类似资格的人更换，免发生危险

IT	N.B.: Per la sostituzione del LED contattare l'azienda iGuzzini.
EN	N.B.: For information on LED replacement please contact iGuzzini.
FR	N.B.: Pour procéder au remplacement de la LED, adressez-vous à la société iGuzzini.
DE	Ñ.B.: Bezüglich des Austausches der LED kontaktieren Sie bitte die Firma iGuzzini.
NL	N.B.: Voor het vervangen van de LED neemt u contact op met het bedrijf iGuzzini.
ES	NOTA: Para sustituir el LED llame a la empresa iGuzzini.
DA	N.B.: For udskiftning af lysdioden, skal man kontakte iGuzzini.
NO	N.B.: For informasjon om skifte av LED, vennligst ta kontakt med iGuzzini.
SV	OBS! För byte av lysdioden, kontakta företaget iGuzzini.
RU	ПРИМЕЧАНИЕ: Для замены СИДов обращайтесь в компанию iGuzzini.
ZH	注意：如需LED更换的信息，请联系iGuzzini。



IT	In caso di rottura delle lenti il prodotto non può essere utilizzato, contattare il costruttore per la sua sostituzione.
EN	Should the lenses break, the product cannot be used. Contact the manufacturer for replacement.
FR	En cas de rupture des lentilles, le produit ne peut plus être utilisé. Contacter le fabricant pour procéder à son remplacement.
DE	Im Falle einer Beschädigung der Linsen darf das Produkt nicht verwendet werden. Setzen Sie sich bitte mit dem Hersteller in Verbindung, der für den Ersatz sorgen wird.
NL	Indien de lenzen kapot zijn kan het product niet geïnstalleerd worden. Neem contact op met de fabrikant om ze te vervangen.
ES	En caso de rotura de las lentes, el producto no puede utilizarse y se debe contactar con el fabricante para su sustitución.
DA	Hvis produktets linser ødelægges, kan det ikke anvendes. Kontakt producenten med henblik på udskiftning.
NO	Hvis linsene blir ødelagt kan ikke produktet brukes lenger. Ta kontakt med produsenten for å få det skiftet ut.
SV	Produkten kan inte användas vid brott på linser. Kontakta tillverkaren för byte av linser.
RU	В случае повреждения линз прибор нельзя использовать, обратиться к производителю для его замены.
ZH	如果镜头破裂，请不要使用该产品。请联系制造商进行更换。



I NON SOLLECITARE IL PRODOTTO A TORSIONE
GB DO NOT SUBMIT THE PRODUCT TO TWISTING
FR NE PAS SOUMETTRE LE PRODUIT À TORSION
DE LEUCHTE AUF KEINEN FALL IN LÄNGSRICHTUNG VERDREHEN!
NL BEWEEG HET PRODUCT NIET TERWIJL HET ONDERHEVIG IS AAN TORSIE
E NO FORZAR LA TORSIÓN DEL PRODUCTO
DK UDSÆ T IKKE PRODUKTET FOR VRIDNINGER
N IKKE UTSETT PRODUKTET FOR VRIDNING
S VRIDBELASTA INTE PRODUKTEN
RUS НЕ СКРУЧИВАТЬ ИЗДЕЛИЕ
CN 切勿使产品发生扭曲。



I NON SOLLECITARE IL PRODOTTO A TORSIONE
GB DO NOT SUBMIT THE PRODUCT TO TWISTING
FR NE PAS SOUMETTRE LE PRODUIT À TORSION
DE LEUCHTE AUF KEINEN FALL IN LÄNGSRICHTUNG VERDREHEN!
NL BEWEEG HET PRODUCT NIET TERWIJL HET ONDERHEVIG IS AAN TORSIE
E NO FORZAR LA TORSIÓN DEL PRODUCTO
DK UDSÆ T IKKE PRODUKTET FOR VRIDNINGER
N IKKE UTSETT PRODUKTET FOR VRIDNING
S VRIDBELASTA INTE PRODUKTEN
RUS НЕ СКРУЧИВАТЬ ИЗДЕЛИЕ
CN 切勿使产品发生扭曲。



I NON SOLLECITARE IL PRODOTTO A TORSIONE
GB DO NOT SUBMIT THE PRODUCT TO TWISTING
FR NE PAS SOUMETTRE LE PRODUIT À TORSION
DE LEUCHTE AUF KEINEN FALL IN LÄNGSRICHTUNG VERDREHEN!
NL BEWEEG HET PRODUCT NIET TERWIJL HET ONDERHEVIG IS AAN TORSIE
E NO FORZAR LA TORSIÓN DEL PRODUCTO
DK UDSÆ T IKKE PRODUKTET FOR VRIDNINGER
N IKKE UTSETT PRODUKTET FOR VRIDNING
S VRIDBELASTA INTE PRODUKTEN
RUS НЕ СКРУЧИВАТЬ ИЗДЕЛИЕ
CN 切勿使产品发生扭曲。



I NON SOLLECITARE IL PRODOTTO A TORSIONE
GB DO NOT SUBMIT THE PRODUCT TO TWISTING
FR NE PAS SOUMETTRE LE PRODUIT À TORSION
DE LEUCHTE AUF KEINEN FALL IN LÄNGSRICHTUNG VERDREHEN!
NL BEWEEG HET PRODUCT NIET TERWIJL HET ONDERHEVIG IS AAN TORSIE
E NO FORZAR LA TORSIÓN DEL PRODUCTO
DK UDSÆ T IKKE PRODUKTET FOR VRIDNINGER
N IKKE UTSETT PRODUKTET FOR VRIDNING
S VRIDBELASTA INTE PRODUKTEN
RUS НЕ СКРУЧИВАТЬ ИЗДЕЛИЕ
CN 切勿使产品发生扭曲。

I PERIODO GIORNALIERO DI ACCENSIONE AMMESSO
GB ALLOWED DAILY OPERATION PERIOD
F DURÉE QUOTIDIENNE D'ALLUMAGE ADMISSIBLE
D ERLAUBTE TÄGLICHE EINSCHALTDAUER
NL DAGELIJKSE ONTSTEKINGSPERIODE TOEGESTAAN
E PERIODO DIARIO DE ENCENDIDO PERMITIDO
DK TILLADT TIDSRUM FOR DAGLIG TÆNDING
N TILLÄTT TENNINGSTID PR. DAG
S TILLÄTEN DAGLIG PERIOD SOM PRODUKTEN KAN VARA TÄND
RUS ЕЖЕДНЕВНАЯ ДОПУСТИМАЯ ПРОДОЛЖИТЕЛЬНОСТЬ РАБОТЫ
CN 允许的日常运营周期

iGuzzini

1.154.627.01
IS09175/01



I PERIODO GIORNALIERO DI ACCENSIONE AMMESSO
GB ALLOWED DAILY OPERATION PERIOD
F DURÉE QUOTIDIENNE D'ALLUMAGE ADMISSIBLE
D ERLAUBTE TÄGLICHE EINSCHALTDAUER
NL DAGELIJKSE ONTSTEKINGSPERIODE TOEGESTAAN
E PERIODO DIARIO DE ENCENDIDO PERMITIDO
DK TILLADT TIDSRUM FOR DAGLIG TÆNDING
N TILLÄTT TENNINGSTID PR. DAG
S TILLÄTEN DAGLIG PERIOD SOM PRODUKTEN KAN VARA TÄND
RUS ЕЖЕДНЕВНАЯ ДОПУСТИМАЯ ПРОДОЛЖИТЕЛЬНОСТЬ РАБОТЫ
CN 允许的日常运营周期

iGuzzini

1.154.627.01
IS09175/01



I PERIODO GIORNALIERO DI ACCENSIONE AMMESSO
GB ALLOWED DAILY OPERATION PERIOD
F DURÉE QUOTIDIENNE D'ALLUMAGE ADMISSIBLE
D ERLAUBTE TÄGLICHE EINSCHALTDAUER
NL DAGELIJKSE ONTSTEKINGSPERIODE TOEGESTAAN
E PERIODO DIARIO DE ENCENDIDO PERMITIDO
DK TILLADT TIDSRUM FOR DAGLIG TÆNDING
N TILLÄTT TENNINGSTID PR. DAG
S TILLÄTEN DAGLIG PERIOD SOM PRODUKTEN KAN VARA TÄND
RUS ЕЖЕДНЕВНАЯ ДОПУСТИМАЯ ПРОДОЛЖИТЕЛЬНОСТЬ РАБОТЫ
CN 允许的日常运营周期

iGuzzini

1.154.627.01
IS09175/01



I PERIODO GIORNALIERO DI ACCENSIONE AMMESSO
GB ALLOWED DAILY OPERATION PERIOD
F DURÉE QUOTIDIENNE D'ALLUMAGE ADMISSIBLE
D ERLAUBTE TÄGLICHE EINSCHALTDAUER
NL DAGELIJKSE ONTSTEKINGSPERIODE TOEGESTAAN
E PERIODO DIARIO DE ENCENDIDO PERMITIDO
DK TILLADT TIDSRUM FOR DAGLIG TÆNDING
N TILLÄTT TENNINGSTID PR. DAG
S TILLÄTEN DAGLIG PERIOD SOM PRODUKTEN KAN VARA TÄND
RUS ЕЖЕДНЕВНАЯ ДОПУСТИМАЯ ПРОДОЛЖИТЕЛЬНОСТЬ РАБОТЫ
CN 允许的日常运营周期

iGuzzini

1.154.627.01
IS09175/01



2.510.099.00
IS10806/00

iGuzzini

- I** N.B.: Per la sostituzione del LED contattare l'azienda iGuzzini.
GB N.B.: For information on LED replacement please contact iGuzzini.
F N.B.: Pour procéder au remplacement de la LED, adressez-vous à la société iGuzzini...
D N.B.: Bezüglich des Austausches der LED kontaktieren Sie bitte die Firma iGuzzini.
NL N.B.: Voor het vervangen van de LED neemt u contact op met het bedrijf iGuzzini.
E NOTA: Para sustituir el LED llame a la empresa iGuzzini.
DK N.B.: For udskiftning af lysdioden, skal man kontakte iGuzzini.
N N.B.: For informasjon om skifte av LED, vennligst ta kontakt med iGuzzini.
S OBS! För byte av lysdioden, kontakta företaget iGuzzini.
RUS ПРИМЕЧАНИЕ: Для замены СИДов обращайтесь в компанию iGuzzini.
CN 注意：如需LED更换的信息，请联系iGuzzini。



- I** Non fissare la sorgente luminosa durante il suo funzionamento.
GB Do not stare at the operating lighting source
F Ne pas fixer la source lumineuse lorsqu'elle est allumée.
D Die Lichtquelle nicht über längere Zeit mit dem Blick fixieren.
NL Bevestig de lichtbron niet terwijl deze in werking is.
E No mire directamente a la fuente luminosa durante el funcionamiento.
DK Fastgør ikke lyskilden under dens drift.
N Se ikke direkte på lyskilden når den er i funksjon.
S Fäst inte ljuskällan medan den är i funktion
RUS Не смотрите на источник света во время его функционирования
CN 请勿注视亮着的光源。

- I** L'apparecchio dovrebbe essere posizionato in modo che non sia prevista un'osservazione prolungata dell'apparecchio ad una distanza inferiore di 1,5 m.
GB The luminaire should be positioned so that prolonged staring into the luminaire at a distance closer than 1,5 m is not expected.
FR Il faudrait placer l'appareil de manière à ce qu'aucune observation prolongée de l'appareil ne soit possible à moins de 1,5 m de distance
D Das Gerät so positionieren, dass der Anwender nicht über längere Zeit aus weniger als 1,5 m Abstand angestrahlt wird.
NL Het apparaat moet zodanig geplaatst worden dat er geen langdurige observatie van het apparaat te voorzien is op een afstand van minder dan 1,5 m
E El aparato debe emplazarse de manera tal que la observación prolongada se realice a una distancia de al menos 1,5 m.
DK Apparatet skal placeres på et sted, så der ikke kræves en forlængerledning, der er længere end 1,5 meter
N Apparatet bør plasseres slik at man ikke behøver å se på det i lengre tid på mindre avstand enn 1,5 m
S Apparatet ska placeras så att det inte är möjligt att titta in i den under en längre tid på ett avstånd kortare än 1,5 m
RUS Прибор следует установить так, чтобы не смотреть на него продолжительное время, если расстояние не достигает 1,5 м.
CN 灯具应按照该种方式安置，以确保其在 1,5 米以内的距离中可以长时间地不被发现

2.510.099.00
IS10806/00

iGuzzini

- I** N.B.: Per la sostituzione del LED contattare l'azienda iGuzzini.
GB N.B.: For information on LED replacement please contact iGuzzini.
F N.B.: Pour procéder au remplacement de la LED, adressez-vous à la société iGuzzini...
D N.B.: Bezüglich des Austausches der LED kontaktieren Sie bitte die Firma iGuzzini.
NL N.B.: Voor het vervangen van de LED neemt u contact op met het bedrijf iGuzzini.
E NOTA: Para sustituir el LED llame a la empresa iGuzzini.
DK N.B.: For udskiftning af lysdioden, skal man kontakte iGuzzini.
N N.B.: For informasjon om skifte av LED, vennligst ta kontakt med iGuzzini.
S OBS! För byte av lysdioden, kontakta företaget iGuzzini.
RUS ПРИМЕЧАНИЕ: Для замены СИДов обращайтесь в компанию iGuzzini.
CN 注意：如需LED更换的信息，请联系iGuzzini。



- I** Non fissare la sorgente luminosa durante il suo funzionamento.
GB Do not stare at the operating lighting source
F Ne pas fixer la source lumineuse lorsqu'elle est allumée.
D Die Lichtquelle nicht über längere Zeit mit dem Blick fixieren.
NL Bevestig de lichtbron niet terwijl deze in werking is.
E No mire directamente a la fuente luminosa durante el funcionamiento.
DK Fastgør ikke lyskilden under dens drift.
N Se ikke direkte på lyskilden når den er i funksjon.
S Fäst inte ljuskällan medan den är i funktion
RUS Не смотрите на источник света во время его функционирования
CN 请勿注视亮着的光源。

- I** L'apparecchio dovrebbe essere posizionato in modo che non sia prevista un'osservazione prolungata dell'apparecchio ad una distanza inferiore di 1,5 m.
GB The luminaire should be positioned so that prolonged staring into the luminaire at a distance closer than 1,5 m is not expected.
FR Il faudrait placer l'appareil de manière à ce qu'aucune observation prolongée de l'appareil ne soit possible à moins de 1,5 m de distance
D Das Gerät so positionieren, dass der Anwender nicht über längere Zeit aus weniger als 1,5 m Abstand angestrahlt wird.
NL Het apparaat moet zodanig geplaatst worden dat er geen langdurige observatie van het apparaat te voorzien is op een afstand van minder dan 1,5 m
E El aparato debe emplazarse de manera tal que la observación prolongada se realice a una distancia de al menos 1,5 m.
DK Apparatet skal placeres på et sted, så der ikke kræves en forlængerledning, der er længere end 1,5 meter
N Apparatet bør plasseres slik at man ikke behøver å se på det i lengre tid på mindre avstand enn 1,5 m
S Apparatet ska placeras så att det inte är möjligt att titta in i den under en längre tid på ett avstånd kortare än 1,5 m
RUS Прибор следует установить так, чтобы не смотреть на него продолжительное время, если расстояние не достигает 1,5 м.
CN 灯具应按照该种方式安置，以确保其在 1,5 米以内的距离中可以长时间地不被发现

2.510.099.00
IS10806/00


iGuzzini


- I** N.B.: Per la sostituzione del LED contattare l'azienda iGuzzini.
GB N.B.: For information on LED replacement please contact iGuzzini.
F N.B.: Pour procéder au remplacement de la LED, adressez-vous à la société iGuzzini...
D N.B.: Bezüglich des Austausches der LED kontaktieren Sie bitte die Firma iGuzzini.
NL N.B.: Voor het vervangen van de LED neemt u contact op met het bedrijf iGuzzini.
E NOTA: Para sustituir el LED llame a la empresa iGuzzini.
DK N.B.: For udskiftning af lysdioden, skal man kontakte iGuzzini.
N N.B.: For informasjon om skifte av LED, vennligst ta kontakt med iGuzzini.
S OBS! För byte av lysdioden, kontakta företaget iGuzzini.
RUS ПРИМЕЧАНИЕ: Для замены СИДов обращайтесь в компанию iGuzzini.
CN 注意：如需LED更换的信息，请联系iGuzzini。





- I** Non fissare la sorgente luminosa durante il suo funzionamento.
GB Do not stare at the operating lighting source
F Ne pas fixer la source lumineuse lorsqu'elle est allumée.
D Die Lichtquelle nicht über längere Zeit mit dem Blick fixieren.
NL Bevestig de lichtbron niet terwijl deze in werking is.
E No mire directamente a la fuente luminosa durante el funcionamiento.
DK Fastgør ikke lyskilden under dens drift.
N Se ikke direkte på lyskilden når den er i funksjon.
S Fäst inte ljuskällan medan den är i funktion
RUS Не смотрите на источник света во время его функционирования
CN 请勿注视亮着的光源。

- I** L'apparecchio dovrebbe essere posizionato in modo che non sia prevista un'osservazione prolungata dell'apparecchio ad una distanza inferiore di 1,5 m.
GB The luminaire should be positioned so that prolonged staring into the luminaire at a distance closer than 1,5 m is not expected.
FR Il faudrait placer l'appareil de manière à ce qu'aucune observation prolongée de l'appareil ne soit possible à moins de 1,5 m de distance
D Das Gerät so positionieren, dass der Anwender nicht über längere Zeit aus weniger als 1,5 m Abstand angestrahlt wird.
NL Het apparaat moet zodanig geplaatst worden dat er geen langdurige observatie van het apparaat te voorzien is op een afstand van minder dan 1,5 m
E El aparato debe emplazarse de manera tal que la observación prolongada se realice a una distancia de al menos 1,5 m.
DK Apparatet skal placeres på et sted, så der ikke kræves en forlængerledning, der er længere end 1,5 meter
N Apparatet bør plasseres slik at man ikke behøver å se på det i lengre tid på mindre avstand enn 1,5 m
S Apparatet ska placeras så att det inte är möjligt att titta in i den under en längre tid på ett avstånd kortare än 1,5 m
RUS Прибор следует установить так, чтобы не смотреть на него продолжительное время, если расстояние не достигает 1,5 м.
CN 灯具应按照该种方式安置，以确保其在 1,5 米以内的距离中可以长时间地不被发现

 <p>2.510.607.00 IS12502/01</p> <p style="text-align: center;">ART</p>	<p>corrente assorbita absorbed current courant absorbé Stromaufnahme stroompname corriente absorbida absorberet strøm absorbert strøm tillförd ström поглощаемая мощность 电源电流</p> <p style="text-align: center;">(A)</p>
<p>EF97 - EG01 - EG05 - EG09 - EG13 - EG17 - EG21 EG25 - EG29 - EG43 - EG47 - EG51 - EG55 - EG59 EG63 - EG67 - EG71 - EG75</p>	<p style="text-align: center;">0,52</p>
<p>EF98 - EG02 - EG06 - EG10 - EG14 - EG18 - EG22 EG26 - EG30 - EG44 - EG48 - EG52 - EG56 - EG60 EG64 - EG68 - EG72 - EG76</p>	<p style="text-align: center;">0,74</p>
<p>EF99 - EG03 - EG07 - EG11 - EG15 - EG19 - EG23 EG27 - EG31 - EG45 - EG49 - EG53 - EG57 - EG61 EG65 - EG69 - EG73 - EG77</p>	<p style="text-align: center;">0,96</p>
<p>EG00 - EG04 - EG08 - EG12 - EG16 - EG20 - EG24 EG28 - EG32 - EG46 - EG50 - EG54 - EG58 - EG62 EG66 - EG70 - EG74 - EG78</p>	<p style="text-align: center;">1,17</p>
<p style="text-align: center;">EG33 - EG79</p>	<p style="text-align: center;">0,59</p>
<p style="text-align: center;">EG34 - EG80</p>	<p style="text-align: center;">0,83</p>
<p style="text-align: center;">EG35 - EG81</p>	<p style="text-align: center;">1,1</p>
<p style="text-align: center;">EG36 - EG82</p>	<p style="text-align: center;">0,56</p>
<p style="text-align: center;">EG37 - EG83</p>	<p style="text-align: center;">0,8</p>
<p style="text-align: center;">EG38 - EG84</p>	<p style="text-align: center;">1,04</p>
<p style="text-align: center;">EG39 - EG85</p>	<p style="text-align: center;">1,3</p>

 <p>2.510.607.00 IS12502/01</p> <p style="text-align: center;">ART</p>	<p>corrente assorbita absorbed current courant absorbé Stromaufnahme stroompname corriente absorbida absorberet strøm absorbert strøm tillförd ström поглощаемая мощность 电源电流</p> <p style="text-align: center;">(A)</p>
<p>EF97 - EG01 - EG05 - EG09 - EG13 - EG17 - EG21 EG25 - EG29 - EG43 - EG47 - EG51 - EG55 - EG59 EG63 - EG67 - EG71 - EG75</p>	<p style="text-align: center;">0,52</p>
<p>EF98 - EG02 - EG06 - EG10 - EG14 - EG18 - EG22 EG26 - EG30 - EG44 - EG48 - EG52 - EG56 - EG60 EG64 - EG68 - EG72 - EG76</p>	<p style="text-align: center;">0,74</p>
<p>EF99 - EG03 - EG07 - EG11 - EG15 - EG19 - EG23 EG27 - EG31 - EG45 - EG49 - EG53 - EG57 - EG61 EG65 - EG69 - EG73 - EG77</p>	<p style="text-align: center;">0,96</p>
<p>EG00 - EG04 - EG08 - EG12 - EG16 - EG20 - EG24 EG28 - EG32 - EG46 - EG50 - EG54 - EG58 - EG62 EG66 - EG70 - EG74 - EG78</p>	<p style="text-align: center;">1,17</p>
<p style="text-align: center;">EG33 - EG79</p>	<p style="text-align: center;">0,59</p>
<p style="text-align: center;">EG34 - EG80</p>	<p style="text-align: center;">0,83</p>
<p style="text-align: center;">EG35 - EG81</p>	<p style="text-align: center;">1,1</p>
<p style="text-align: center;">EG36 - EG82</p>	<p style="text-align: center;">0,56</p>
<p style="text-align: center;">EG37 - EG83</p>	<p style="text-align: center;">0,8</p>
<p style="text-align: center;">EG38 - EG84</p>	<p style="text-align: center;">1,04</p>
<p style="text-align: center;">EG39 - EG85</p>	<p style="text-align: center;">1,3</p>

 <p>2.510.607.00 IS12502/01</p> <p style="text-align: center;">ART</p>	<p>corrente assorbita absorbed current courant absorbé Stromaufnahme stroompname corriente absorbida absorberet strøm absorbert strøm tillförd ström поглощаемая мощность 电源电流</p> <p style="text-align: center;">(A)</p>
<p>EF97 - EG01 - EG05 - EG09 - EG13 - EG17 - EG21 EG25 - EG29 - EG43 - EG47 - EG51 - EG55 - EG59 EG63 - EG67 - EG71 - EG75</p>	<p style="text-align: center;">0,52</p>
<p>EF98 - EG02 - EG06 - EG10 - EG14 - EG18 - EG22 EG26 - EG30 - EG44 - EG48 - EG52 - EG56 - EG60 EG64 - EG68 - EG72 - EG76</p>	<p style="text-align: center;">0,74</p>
<p>EF99 - EG03 - EG07 - EG11 - EG15 - EG19 - EG23 EG27 - EG31 - EG45 - EG49 - EG53 - EG57 - EG61 EG65 - EG69 - EG73 - EG77</p>	<p style="text-align: center;">0,96</p>
<p>EG00 - EG04 - EG08 - EG12 - EG16 - EG20 - EG24 EG28 - EG32 - EG46 - EG50 - EG54 - EG58 - EG62 EG66 - EG70 - EG74 - EG78</p>	<p style="text-align: center;">1,17</p>
<p style="text-align: center;">EG33 - EG79</p>	<p style="text-align: center;">0,59</p>
<p style="text-align: center;">EG34 - EG80</p>	<p style="text-align: center;">0,83</p>
<p style="text-align: center;">EG35 - EG81</p>	<p style="text-align: center;">1,1</p>
<p style="text-align: center;">EG36 - EG82</p>	<p style="text-align: center;">0,56</p>
<p style="text-align: center;">EG37 - EG83</p>	<p style="text-align: center;">0,8</p>
<p style="text-align: center;">EG38 - EG84</p>	<p style="text-align: center;">1,04</p>
<p style="text-align: center;">EG39 - EG85</p>	<p style="text-align: center;">1,3</p>

 <p>2.510.607.00 IS12502/01</p> <p style="text-align: center;">ART</p>	<p>corrente assorbita absorbed current courant absorbé Stromaufnahme stroompname corriente absorbida absorberet strøm absorbert strøm tillförd ström поглощаемая мощность 电源电流</p> <p style="text-align: center;">(A)</p>
<p>EF97 - EG01 - EG05 - EG09 - EG13 - EG17 - EG21 EG25 - EG29 - EG43 - EG47 - EG51 - EG55 - EG59 EG63 - EG67 - EG71 - EG75</p>	<p style="text-align: center;">0,52</p>
<p>EF98 - EG02 - EG06 - EG10 - EG14 - EG18 - EG22 EG26 - EG30 - EG44 - EG48 - EG52 - EG56 - EG60 EG64 - EG68 - EG72 - EG76</p>	<p style="text-align: center;">0,74</p>
<p>EF99 - EG03 - EG07 - EG11 - EG15 - EG19 - EG23 EG27 - EG31 - EG45 - EG49 - EG53 - EG57 - EG61 EG65 - EG69 - EG73 - EG77</p>	<p style="text-align: center;">0,96</p>
<p>EG00 - EG04 - EG08 - EG12 - EG16 - EG20 - EG24 EG28 - EG32 - EG46 - EG50 - EG54 - EG58 - EG62 EG66 - EG70 - EG74 - EG78</p>	<p style="text-align: center;">1,17</p>
<p style="text-align: center;">EG33 - EG79</p>	<p style="text-align: center;">0,59</p>
<p style="text-align: center;">EG34 - EG80</p>	<p style="text-align: center;">0,83</p>
<p style="text-align: center;">EG35 - EG81</p>	<p style="text-align: center;">1,1</p>
<p style="text-align: center;">EG36 - EG82</p>	<p style="text-align: center;">0,56</p>
<p style="text-align: center;">EG37 - EG83</p>	<p style="text-align: center;">0,8</p>
<p style="text-align: center;">EG38 - EG84</p>	<p style="text-align: center;">1,04</p>
<p style="text-align: center;">EG39 - EG85</p>	<p style="text-align: center;">1,3</p>

عر

لا تعرض المنتج للالتواء

- I NON SOLLECITARE IL PRODOTTO A TORSIONE
- GB DO NOT SUBMIT THE PRODUCT TO TWISTING
- E NO FORZAR LA TORSIÓN DEL PRODUCTO

عر

لا تعرض المنتج للالتواء

- I NON SOLLECITARE IL PRODOTTO A TORSIONE
- GB DO NOT SUBMIT THE PRODUCT TO TWISTING
- E NO FORZAR LA TORSIÓN DEL PRODUCTO

عر

لا تعرض المنتج للالتواء

- I NON SOLLECITARE IL PRODOTTO A TORSIONE
- GB DO NOT SUBMIT THE PRODUCT TO TWISTING
- E NO FORZAR LA TORSIÓN DEL PRODUCTO

عر

لا تعرض المنتج للالتواء

- I NON SOLLECITARE IL PRODOTTO A TORSIONE
- GB DO NOT SUBMIT THE PRODUCT TO TWISTING
- E NO FORZAR LA TORSIÓN DEL PRODUCTO

عر

لا تعرض المنتج للالتواء

- I NON SOLLECITARE IL PRODOTTO A TORSIONE
- GB DO NOT SUBMIT THE PRODUCT TO TWISTING
- E NO FORZAR LA TORSIÓN DEL PRODUCTO

عر

منتج للالتواء

- I NON SOLLECITARE IL PRODOTTO
- GB DO NOT SUBMIT THE PRODUCT
- E NO FORZAR LA TORSIÓN DEL PR

عر

منتج للالتواء

- I NON SOLLECITARE IL PRODOTTO
- GB DO NOT SUBMIT THE PRODUCT
- E NO FORZAR LA TORSIÓN DEL PR

عر

منتج للالتواء

- I NON SOLLECITARE IL PRODOTTO
- GB DO NOT SUBMIT THE PRODUCT
- E NO FORZAR LA TORSIÓN DEL PR

عر

منتج للالتواء

- I NON SOLLECITARE IL PRODOTTO
- GB DO NOT SUBMIT THE PRODUCT
- E NO FORZAR LA TORSIÓN DEL PR

عر

منتج للالتواء

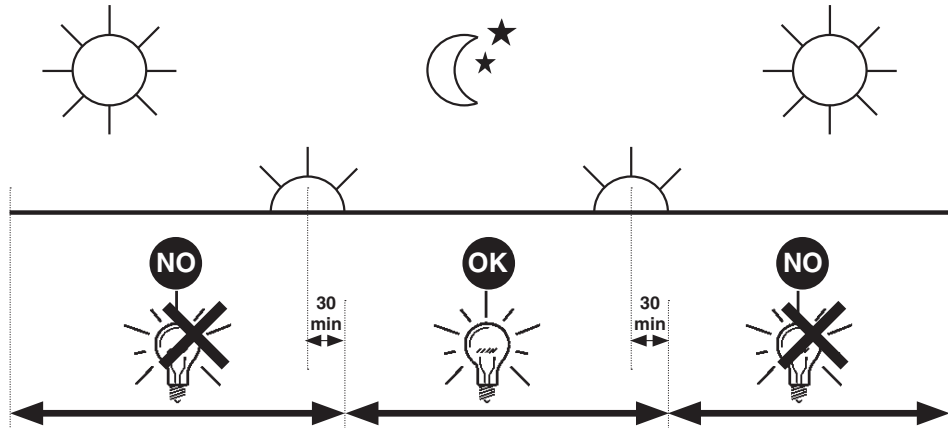
- I NON SOLLECITARE IL PRODOTTO
- GB DO NOT SUBMIT THE PRODUCT
- E NO FORZAR LA TORSIÓN DEL PR

iGuzzini

2.509.386.00
ISO9176/01

الفترة الزمنية اليومية للتشغيل المسموح بها

- I PERIODO GIORNALIERO DI ACCENSIONE AMMESSO
- GB ALLOWED DAILY OPERATION PERIOD
- E PERIODO DIARIO DE ENCENDIDO PERMITIDO

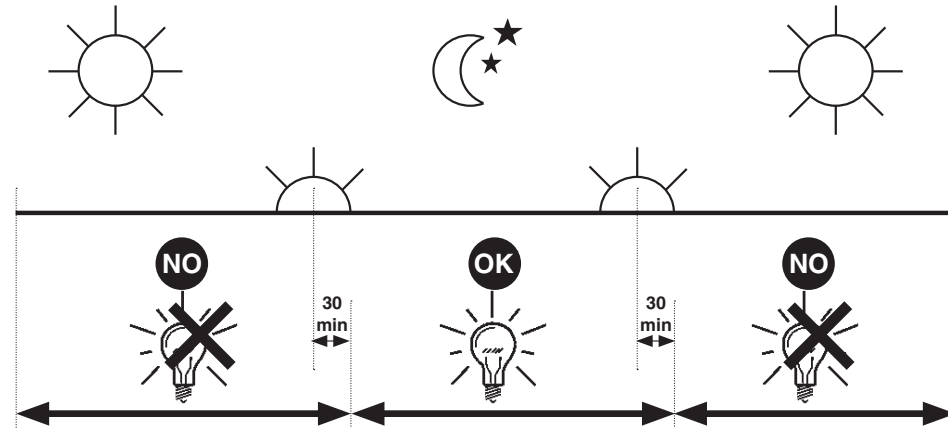


iGuzzini

2.509.386.00
ISO9176/01

الفترة الزمنية اليومية للتشغيل المسموح بها

- I PERIODO GIORNALIERO DI ACCENSIONE AMMESSO
- GB ALLOWED DAILY OPERATION PERIOD
- E PERIODO DIARIO DE ENCENDIDO PERMITIDO

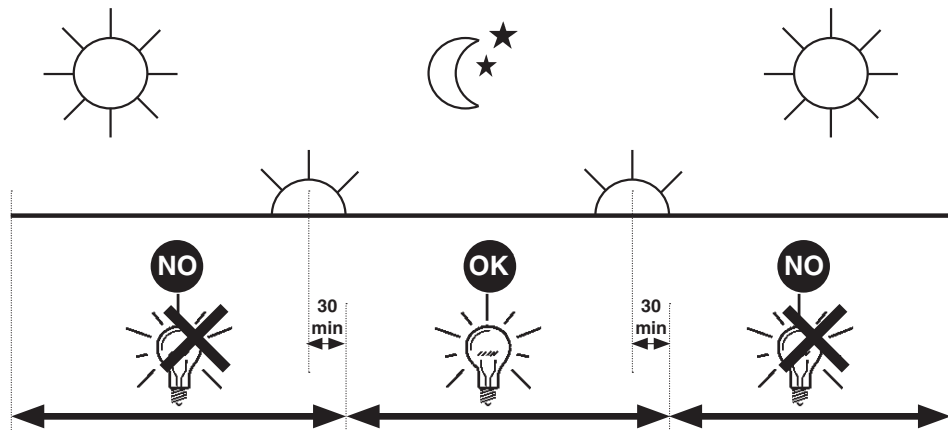


iGuzzini

2.509.386.00
ISO9176/01

الفترة الزمنية اليومية للتشغيل المسموح بها

- I PERIODO GIORNALIERO DI ACCENSIONE AMMESSO
- GB ALLOWED DAILY OPERATION PERIOD
- E PERIODO DIARIO DE ENCENDIDO PERMITIDO

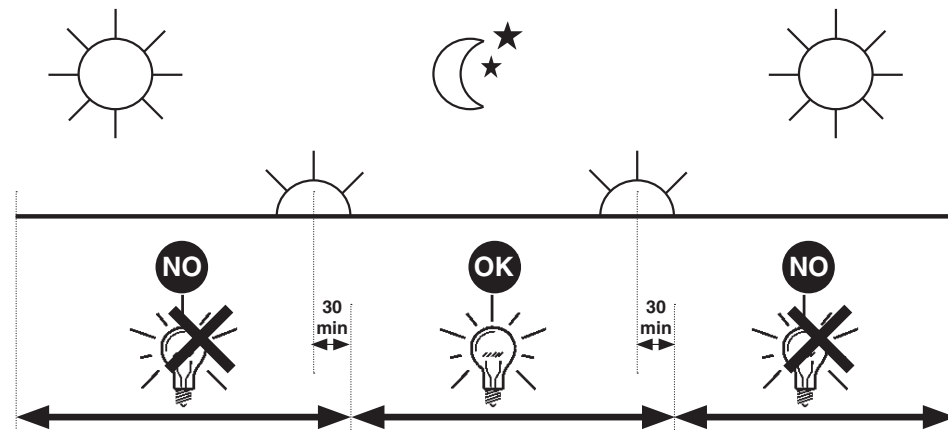


iGuzzini

2.509.386.00
ISO9176/01

الفترة الزمنية اليومية للتشغيل المسموح بها

- I PERIODO GIORNALIERO DI ACCENSIONE AMMESSO
- GB ALLOWED DAILY OPERATION PERIOD
- E PERIODO DIARIO DE ENCENDIDO PERMITIDO



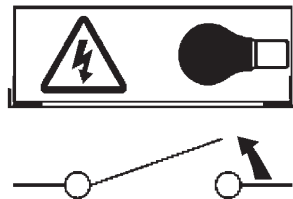
- I Istruzioni per le operazioni di servizio per l'apparecchio di illuminazione**
GB Instructions on luminaire service operations
F Instructions pour les opérations de service du luminaire
D Wartungsanleitung für die Leuchte
NL Instructies voor de onderhoudsoperaties op de verlichtingsarmatuur
E Instrucciones para las operaciones de servicio del aparato de alumbrado
DK Anvisninger i serviceindgreb på belysningsarmatur
N Anvisninger for betjening av lysapparatet
S Instruktioner för användning av belysningsanordningen
RUS Инструкции по эксплуатации осветительного прибора
CN 照明装置检修操作说明

Sostituire la lampada parzialmente esausta
 Replace the partly exhausted lamp
 Remplacer la lampe partiellement épuisée
 Die teilweise erschöpfte Lampe austauschen
 Vervang de gedeeltelijk lege lamp
 Sustituir la lámpara parzialmente agotada
 Udskift den delvist udtjente pære
 Skifte ut den delvis utbrente lyspæren
 Byt ut den delvis förbrukade lampan
 Замена частично отработанной лампочки
 更换部分老化的灯泡

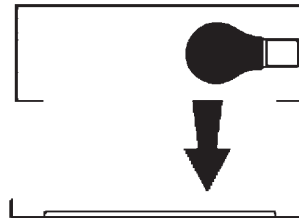


Spegnimento
 Switch it off
 Extinction
 Ausschaltung
 Uitschakeling
 Apagado
 Slukning
 Slukking
 Släckning
 Выключение
 关灯

Interrompere l'alimentazione dell'apparecchio
 Cut the power supply to the luminaire
 Couper l'alimentation du luminaire
 Stromversorgung der Leuchte unterbrechen
 Onderbreek de voeding van het apparaat
 Interrumpir la alimentación del aparato
 Afbryd armaturets strømforsyning
 Avbryte strømtilførselen til apparatet
 Koppla från anordningens strömförsörjning
 Отключить электропитание прибора
 中断装置供电



Aprire l'apparecchio
 Open the fixture
 Ouvrir le luminaire
 Das Gerät öffnen
 Open het apparaat
 Abrir el aparato
 Åbn armaturet
 Åpne apparatet
 Öppna anordningen
 Раскрыть прибор
 打开装置



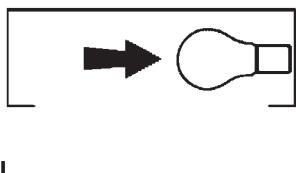
Rimuovere la lampada esausta
 Remove the exhausted lamp
 Retirer la lampe épuisée
 Die alte Lampe entnehmen
 Verwijder de lege lamp
 Quitar la lámpara agotada
 Tag den udtjente pære ud
 Fjerne den utbrente lyspæren
 Ta bort den förbrukade lampan
 Вынуть старую лампочку
 取出老化的灯泡

Portarla in un centro di riciclaggio
 Carry it to a recycling centre
 La porter dans une déchetterie pour son recyclage
 Ordnungsgemäß entsorgen
 Breng de lamp naar een recyclingcentrum
 Llevarla a un centro de reciclaje
 Aflever den på en genbrugsstation
 Lever den til en miljøstasjon
 Lämna in den till en återvinningsanläggning
 Сдать ее в пункт приема утильсырья
 将其送往回收中心

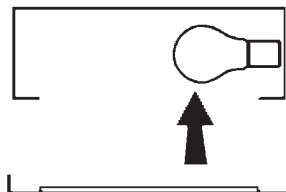


Inserire la nuova lampada
 Introduce the new lamp
 Installer la lampe neuve
 Die neue Lampe einsetzen
 Doe de nieuwe lamp op zijn plek
 Montar la nueva lámpara
 Sæt den nye pære i
 Sette i den nye pæren
 Sätt i den nya lampan
 Вставить новую лампочку
 装入新灯泡

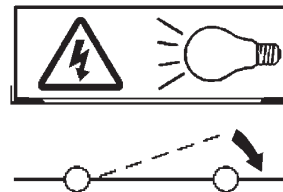
Inserire la nuova lampada nel portalampada
 Fit the new lamp into the socket
 Installer la nouvelle lampe dans le support de lampe
 Die neue Lampe in den Sockel einsetzen
 Doe de nieuwe lamp in de lamphouder
 Montar la nueva lámpara en el portalámpara
 Sæt den nye pære i fatningen
 Sette den nye pæren inn i lampeholderen
 Sätt i den nya lampan i lamphållaren
 Вставить новую лампочку в патрон
 将新灯泡插入灯泡架中



Riposizionare ottica
 Re-place the optic
 Remettre l'optique à sa place
 Die Optik wieder einsetzen
 Doe de optiek weer op zijn plaats
 Volver a montar la óptica
 Sæt den optiske enhed på plads
 Innstille linsen
 Flytta om optiken
 Отрегулировать линзы
 重新定位光头

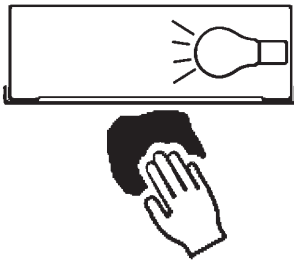


Effettuare prova di funzionamento
 Perform operative test
 Procéder à un essai de fonctionnement
 Eine Funktionsprüfung durchführen
 Controleer de correcte werking
 Hacer una prueba de funcionamiento
 Afprøv funktionen
 Prøve om den fungerer
 Utför funktionstest
 Выполнить проверку исправности работы
 执行功能测试



I Istruzioni per la pulizia dell'apparecchio di illuminazione
GB Instructions on luminaire cleaning operations
F Instructions pour le nettoyage du luminaire
D Anweisungen zur Reinigung der Leuchte
NL Instructies voor de reiniging van de verlichtingsarmatuur
E Instrucciones para limpiar el aparato de alumbrado
DK Anvisninger i rengøring af belysningsarmaturet
N Anvisninger for rengjøring av lysapparatet
S Instruktioner för rengöring av belysningsanordningen
RUS Инструкции по чистке осветительного прибора
CN 照明装置清洁说明

Pulire l'apparecchio
Clean the fixture
Nettoyer le luminaire
Das Gerät reinigen
Reinig het apparaat
Limpiar el aparato
Rengør armaturet
Rengjøre apparatet
Rengör anordningen
Чистка прибора
清洁装置

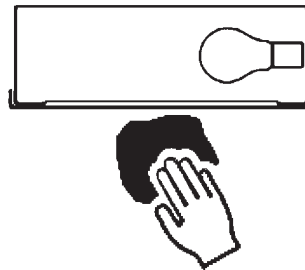


Spegnimento
Switch it off
Extinction
Ausschaltung
Uitschakeling
Apagado
Slukning
Slukking
Släckning
Выключение
关灯

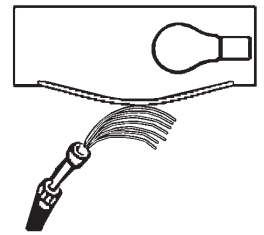
Interrompere l'alimentazione dell'apparecchio
Cut the power supply to the luminaire
Couper l'alimentation du luminaire
Stromversorgung der Leuchte unterbrechen
Onderbreek de voeding van het apparaat
Interrumpir la alimentación del aparato
Afbryd armaturets strømforsyning
Avbryt strømtilførselen til apparatet
Koppla från anordningens strömförsörjning
Отключить электропитание прибора
中断装置供电



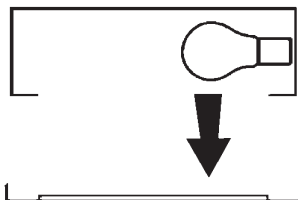
Spolverare l'ottica esterna
Remove dust from the external optic
Dépoussiérer l'optique extérieure
Die externe Optik abstauben
Stof de externe optiek af
Quitar el polvo de la óptica exterior
Tør støvet af den udvendige optiske enhed
Fjerne støv fra den eksterne lysenheten
Damma av den yttre optiken
Вытереть пыль с внешней стороны линз
为外侧光头掸尘



Lavare l'ottica esterna
Wash the external optic
Laver l'optique extérieure
Die externe Optik waschen
Was de externe optiek
Lavar la óptica exterior
Vask den udvendige optiske enhed
Vaske den eksterne lysenheten
Rengör den yttre optiken
Вымыть линзы с внешней стороны
清洁外光头



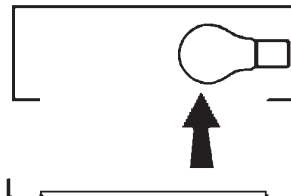
Rimuovere l'ottica
Remove the optic
Retirer l'optique
Die Optik abnehmen
Verwijder de optiek
Quitar la óptica
Tag den optiske enhed af
Fjerne lysenheten
Ta bort optiken
Снять линзы
取下光头



Pulire la parte interna dell'apparecchio di illuminazione
Clean the inside of the fixture
Nettoyer l'intérieur du luminaire
Die Innenseite der Leuchte reinigen
Reinig de binnenzijde van de verlichtingsarmatuur
Limpiar el interior del aparato de alumbrado
Rengør belysningsarmaturets indvendige dele
Rengjøre lysapparatet innvendig
Rengör belysningsanordningen invändigt
Протереть осветительный прибор изнутри
清洁照明装置内部



Riposizionare ottica
Re-place the optic
Remettre l'optique à sa place
Die Optik wieder einsetzen
Doe de optiek weer op zijn plaats
Volver a montar la óptica
Sæt den optiske enhed på plads
Innstille linsen
Flytta om optiken
Отрегулировать линзы
重新定位光头



Effettuare prova di funzionamento
Perform operative test
Procéder à un essai de fonctionnement
Eine Funktionsprüfung durchführen
Controleer de correcte werking
Hacer una prueba de funcionamiento
Afprøv funktionen
Prøve om den fungerer
Utför funktionstest
Выполнить проверку исправности работы
执行功能测试



- I** Istruzioni per il fine vita e lo smaltimento dei componenti
GB Instructions on end-of-life and component disposal
F Instructions pour la gestion des composants en fin de vie et leur mise au rebut
D Anweisungen zur Entsorgung der Leuchtenkomponenten
NL Instructies voor het verwijderen van de armatuur en het recyclen van de onderdelen
E Instrucciones para el final de vida y la eliminación los componentes
DK Anvisninger i udtjent armatur og bortskaffelse af komponenter
N Anvisninger for endt levetid og avfallsbehandling av delene
S Instruktioner vid bortskaffning och kassering av komponenter
RUS Инструкции по утилизации прибора и его комплектующих по окончании его срока службы
CN 寿命期结束与零件废弃处置说明

<p>Spegnimento Switch it off Extinction Ausschaltung Uitschakeling Apagado Slukning Slukking Släckning Выключение 关灯</p> <p>Interrompere l'alimentazione dell'apparecchio Cut the power supply to the luminaire Couper l'alimentation du luminaire Stromversorgung der Leuchte unterbrechen Onderbreek de voeding van het apparaat Interrompirla alimentación del aparato Afbryd armaturets strømforsyning Avbryt strømtilførselen til apparatet Koppla från anordningens strömförsörjning Отключить электропитание прибора 中断装置供电</p> 	<p>Rimuovere la/e lampada/e per la dismissione Remove the lamp(s) for decommissioning Retirer la(les) lampe(s) pour sa(leur) mise au rebut Die Lampe/n ordnungsgemäß entsorgen Verwijder de lamp(en) voor het recyclen Quitar la(s) lámpara(s) para el desecho Tag pæren/pærerne ud til bortskaffelse Fjerne lampen/-e som skal kastes Ta bort lampan/-orna för bortskaffningen Вынуть лампочку/и для утилизации прибора 取出需要丢弃的灯泡</p> 	<p>Rimuovere la batteria per la dismissione Remove the battery for decommissioning Retirer la batterie pour sa mise au rebut Die Batterie ordnungsgemäß entsorgen Verwijder de batterij voor het recyclen Quitar la batería para el desecho Tag batteriet ud til bortskaffelse Fjerne batteriet som skal kastes Ta bort batteriet för bortskaffningen Вынуть батарейку для утилизации прибора 取出需要丢弃的电池</p> 	<p>Rimuovere l'apparecchio per la dismissione Remove the fixture for decommissioning Enlever le luminaire pour sa mise au rebut Das Gerät ordnungsgemäß entsorgen Verwijder het apparaat voor het recyclen Quitar el aparato para el desecho Tag armaturet ud til bortskaffelse Fjerne apparatet som skal kastes Ta bort anordningen för bortskaffningen Снять прибор для утилизации 取出需要丢弃的装置</p> 
---	--	--	--

<p>Inviare i materiali ad un centro di raccolta RAEE Send the materials to a WEEE collection centre Envoyer les matériaux dans une déchetterie DEEE Die Materialien in einem WEEE-Zentrum entsorgen Zend de materialen naar een recyclingscentrum voor de AEEA Enviar los materiales a un centro de recogida RAEE Afløver materialerne på et indsamlingscenter for elektronisk udstyr Sende materialene til en miljøstasjon for resirkulering av EE-avfall Skicka materialet till en RAEE uppsamlingscentral Сдать материалы в пункт приема утильсырья 将材料送往电气和电子垃圾回收中心</p> 			
--	--	--	--