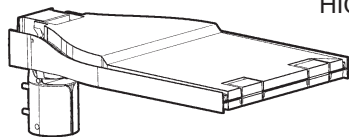


QUID

LARGE
HIGHT EFFICIENCY
HIGHT OUTPUT



I ATTENZIONE:

LA SICUREZZA DELL' APPARECCHIO E' GARANTITA SOLO CON L' USO APPROPRIATO DELLE SEGUENTI ISTRUZIONI; PERTANTO E' NECESSARIO CONSERVARLE.

GB WARNING:

THE SAFETY OF THIS FIXTURE IS GUARANTEED ONLY IF YOU COMPLY WITH THESE INSTRUCTIONS; REMEMBER TO CONSERVE IN A SAFE PLACE.

F ATTENTION:

LA SECUTIE DE L' APPAREIL N'EST GARANTIE QU'EN CAS D'UTILISATION CORRECTE DES INSTRUCTIONS SUIVANTES; IL FAUT PAR CONSEQUENT LES CONSERVER.

D ACHTUNG:

DIE SICHERHEIT DES GERÄTES WIRD NUR DURCH SACHGEMÄSSE BEFOLGUNG NACHSTEHENDER ANWEISUNGEN GEWÄHRLEISTET; IHRE AUFBEWAHRUNG IST DESHALB SEHR WICHTIG.

NL OPGELET:

DE VEILIGHEID VAN DI ATOESTEL IS SLECHTS DAN GEGARANDEERD ALS INDIEN DE VOLGENDE INSTRUCITIES STRIKT WORDEN TOEGEPAST; DAAROM MOET MEN ZE OOK BEWAREN.

E ATENCION:

LA SEGURIDAD DEL APARATO SE GARANTIZA SOLO CUMPLIENDO CUIDADOSAMENTE LAS SIGUIENTES INSTRUCCIONES; POR ELLO, ES NECESARIO CONSERVARLAS.

DK BEMÆRK:

SIKKERHEDEN VED BRUG AF ARMATURET KAN KUN GARANTERES, HVIS DISSE ANVISNINGER FØLGES; SØRG DERFOR FOR AT GEMME DEM.

N ADVARSEL:

SIKKERHETEN TIL DETTE APPARATET GARANTERES KUN HVIS DU OVERHOLDER DISSE INSTRUKSJONENE; HUSK Å OPPBEVARE DEM PÅ ET TRYGT STED.

S OBSERVERA!

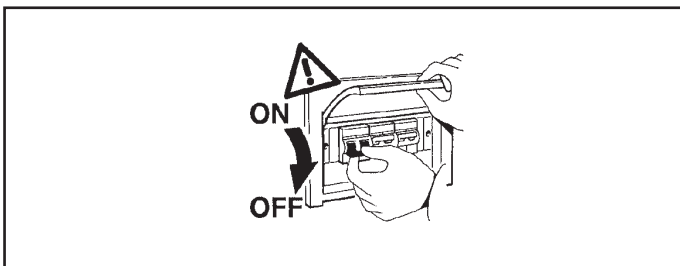
UTRUSTNINGENS SÄKERHET KAN ENDAST GARANTERAS OM DESSA ANVISNINGAR RESPEKTERAS I DETALJ. SPARA DÄRFÖR DESSA ANVISNINGAR FÖR FRAMTIDA KONSULTATION.

RUS ВНИМАНИЕ:

МЫ ГАРАНТИРУЕМ БЕЗОПАСНУЮ ЭКСПЛУАТАЦИЮ ИЗДЕЛИЯ ТОЛЬКО ПРИ СОБЛЮДЕНИИ СЛЕДУЮЩИХ ИНСТРУКЦИЙ; С ЭТОЙ ЦЕЛЬЮ НЕОБХОДИМО СОХРАНИТЬ ДАННУЮ БРОШЮРУ.

CN 警告

为确保该装置安全，请遵守操作指示；并于安全场所放置。



N.B.: DURANTE L'INSTALLAZIONE DEL SISTEMA RISPETTARE SCRUPolosAMENTE LE NORME IMPIANTISTICHE NAZIONALI VIGENTI.

N.B.: WHEN INSTALLING THE SYSTEM, MAKE SURE ALL CURRENT NATIONAL REGULATIONS RELATING TO INSTALLATION ARE OBSERVED.

N.B.: LORS DE L'INSTALLATION DU SYSTÈME VEUILLEZ RESPECTER RIGOREUSEMENT LES NORMES EN VIGUEUR EN LA MATIÈRE DANS LE PAYS.

N.B.: BEACHTEN SIE BEI DER INSTALLATION DES SYSTEMS UNBEDINGT DIE IM LAND GELTENDEN ANLAGETECHNISCHEN VORSCHRIFTEN.

N.B.: BIJ HET INSTALLEREN VAN HET SYSTEEM MOET U DE GELDENDE NATIONALE INSTALLATIENORMEN STRIKT NALEVEN.

NOTA: DURANTE LA INSTALACIÓN DEL SISTEMA RESPETAR ESCRUPulosAMENTE LAS NORMAS NACIONALES DE INSTALACIÓN EN VIGOR.

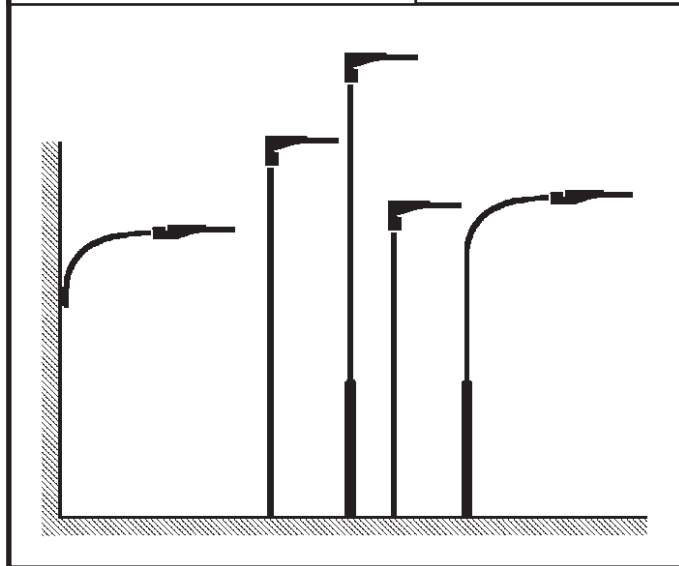
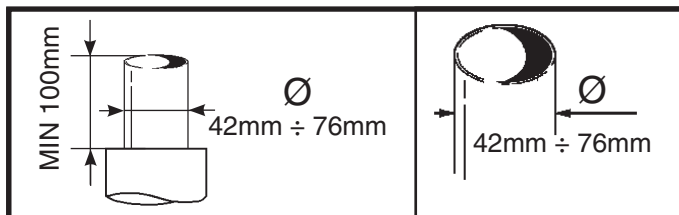
N.B.: UNDER INSTALLATION AF SYSTEMET SKAL MAN NØJE OVERHOLDE DE GÆLDENDE REGLER FOR DISSE ANLÆG.

N.B.: UNDER INSTALLASJON AV SYSTEMET MÅ DE NASJONALE ANLEGGSFORSKRIFTENE OVERHOLDES NØYE.

OBS! UNDER INSTALLATIONEN AV SYSTEMET SKA GÄLLANDE NATIONELLA INSTALLATIONSFORESKRIFTER RESPEKTERAS I DETALJ.

ПРИМЕЧАНИЕ: В ПРОЦЕССЕ МОНТАЖА СИСТЕМЫ СТРОГО СОБЛЮДАЙТЕ НАЦИОНАЛЬНЫЕ ДЕЙСТВУЮЩИЕ НОРМАТИВЫ ПО ЭЛЕКТРОПРОВОДКЕ.

重要：安装系统时请始终参照标准系统



I PESO, DIMENSIONI E SUPERFICIE , DELLE COMPOSIZIONI SENZA PALO.

GB WEIGHT, DIMENSIONS AND SURFACE OF COMPOSITIONS WITH NO POLE.

F POIDS, DIMENSIONS ET SURFACE DES COMPOSITIONS SANS MAT.

D GEWICHT, ABMESSUNGEN UND OBERFLÄCHE DER ZUSAMMENSTELLUNGEN OHNE MAST.

NL GEWICHT, AFMETINGEN EN OPPERVLAKTE VAN DE SAMENSTELLINGEN ZONDER PAAL.

E PESO, DIMENSIONES Y SUPERFICIE DE LAS COMPOSICIONES SIN POSTE.

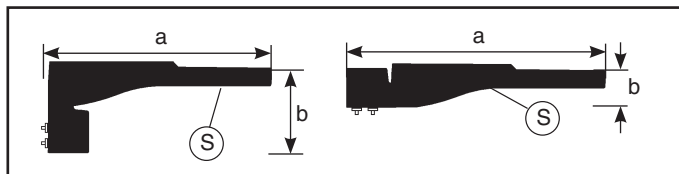
DK VÆGT, DIMENSIONER OG OVERFLADEMÅL PÅ INSTALLATIONER UDEN MAST.

N VEKT, DIMENSJONER OG OVERFLATE PÅ KOMPOSISJONER UTEN STANG.

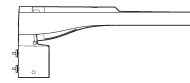
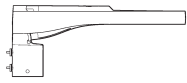
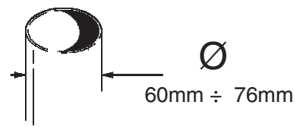
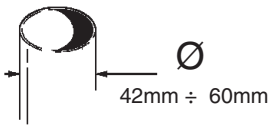
S VIKT, MÅTT OCH YTA FÖR UTFÖRANDEN UTAN STOLPE.

RUS МАССА, РАЗМЕРЫ И ПЛОЩАДЬ КОНСТРУКЦИЙ БЕЗ СТОЙКИ.

CN 设备的重量、尺寸、面积 (不含杆)

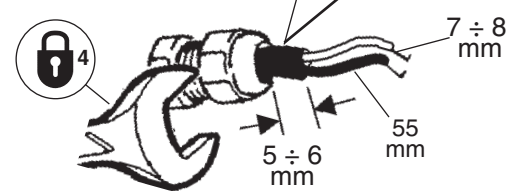
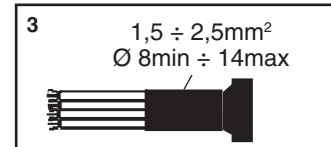
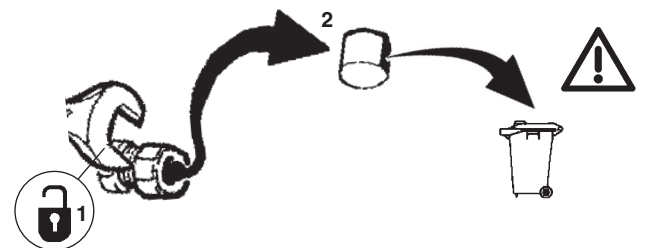
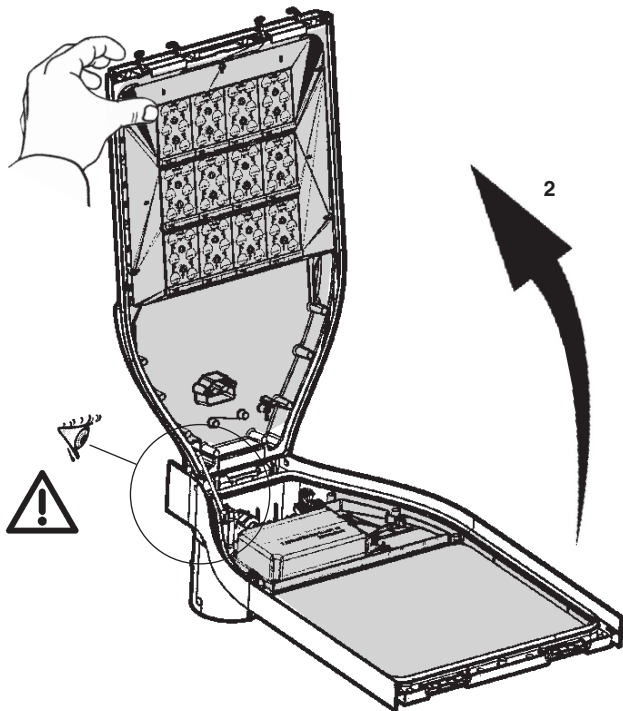
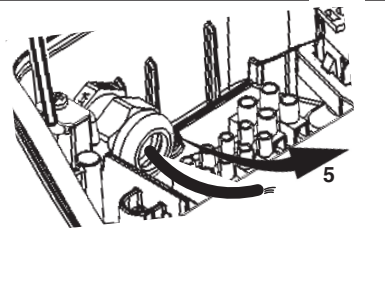
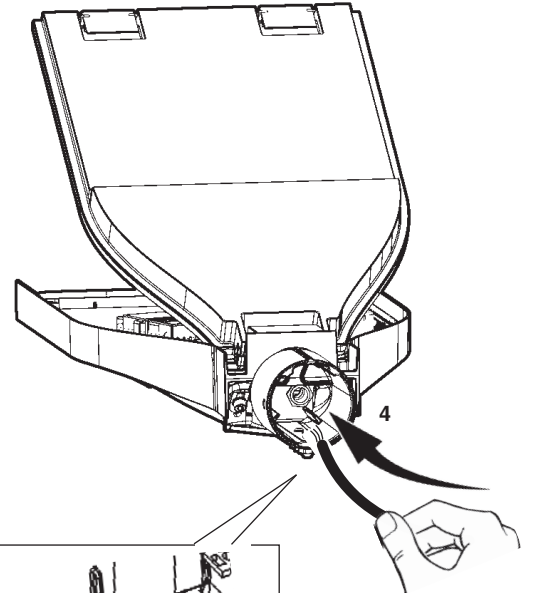
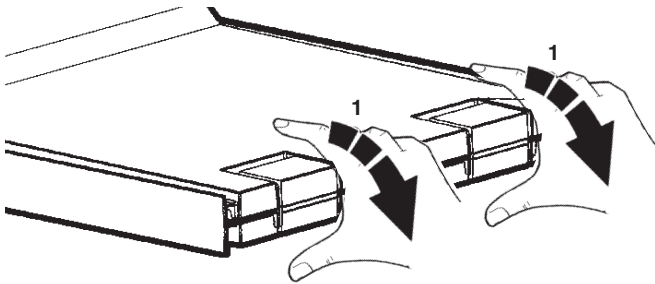
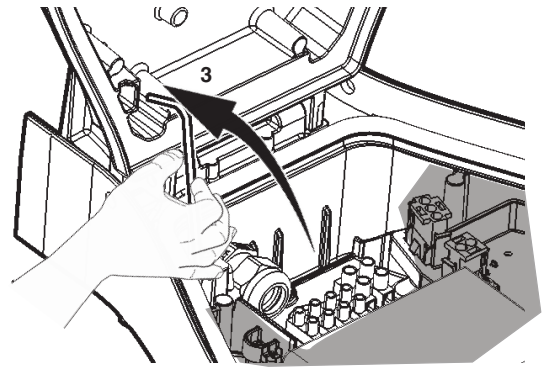


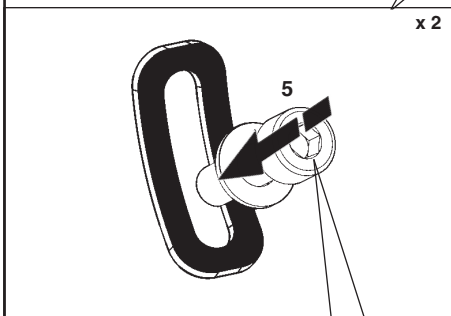
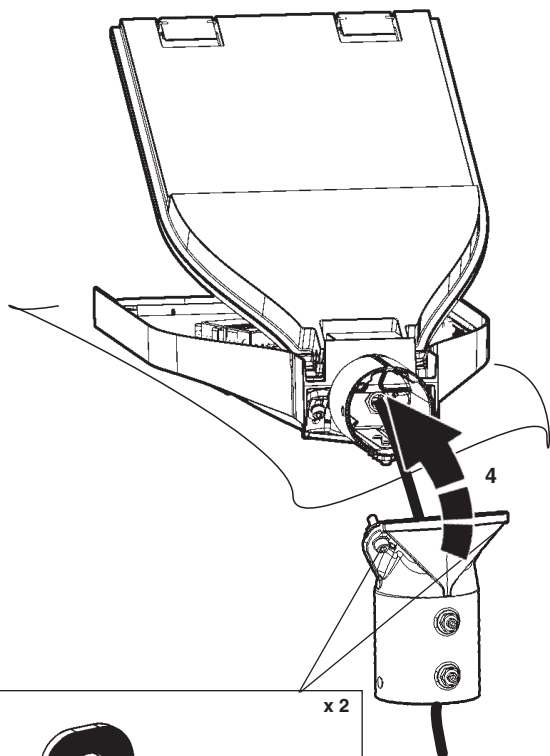
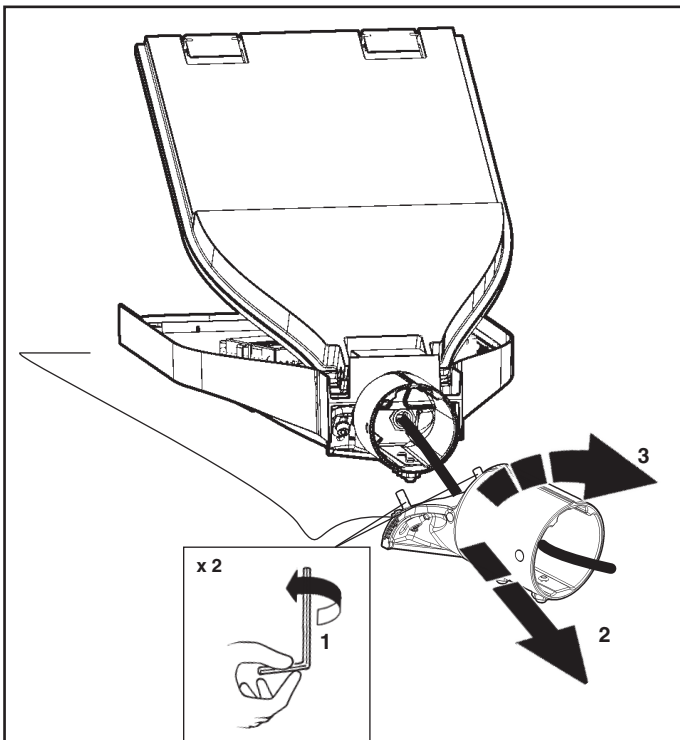
ART.	Peso Weight Poids Gewicht Gewicht Peso VÆGT VEKT VIKT BEC 重量 (Kg)	Dimensioni Dimensions Abmessungen Afmetingen Dimensiones Mål - Mål - Mått Размеры 尺寸 a x b (m m)	Superficie Surface Surface Oberfläche Oppervlak Superficie Overflade Overflate Yta Поверхность 面积 (mq)
E921 - E924 - E927 - E929 E932 - E935 - E937 - E940 E943 - E945 - E948 - E951 E953 - E956 - E959 - E962 EF59 - EF60 - EF61 - EF62 EF63 - EF64 - EF65 - EF66	10,1	701 x 236	0,058
E922 - E925 - E930 E933 - E938 - E941 E946 - E949 - E954 E957 - E960 - E963	10,3	808 x 127	
E923 - E926 - E928 E931 - E934 - E936 E939 - E942 - E944 E947 - E950 - E944 E947 - E950 - E952 E955 - E958 E961 - E964	10,5	808 x 127	



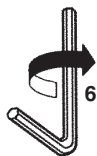
ART. E921 - E922 - E923 - E924
 E925 - E926 - E927 - E928 - E929
 E930 - E931 - E932 - E933 - E934
 E935 - E936 - E953 - E954 - E955
 E956 - E957 - E958 - EF59 - EF60
 EF63 - EF64

ART. E937 - E938 - E939 - E940
 E941 - E942 - E943 - E944 - E945
 E946 - E947 - E948 - E949 - E950
 E951 - E952 - E959 - E960 - E961
 E962 - E963 - E964 - EF61 - EF62
 EF65 - EF66

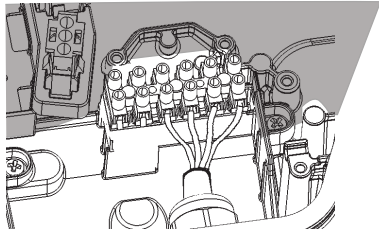




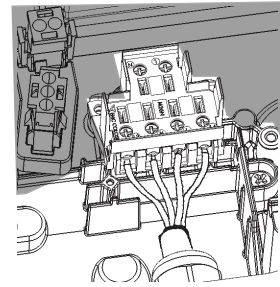
Serrare a fondo
 Tighten firmly
 Serrer à fond
 Fest einrasten
 Goed aanschroeven
 Enroscar en firme
 Skrues i bund
 Trekk til godt
 Dra åt till botten
Закрутить до упора
紧固



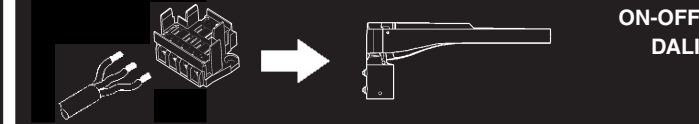
ART. E921 - E922 - E923 - E924 - E925 - E926 - E927 - E928 - E929 - E930 -
 E931 - E932 - E933 - E934 - E935 - E936 - E937 - E938 - E939 - E940
 E941 - E942 - E943 - E944 - E945 - E946 - E947 - E948 - E949 - E950
 E951 - E952 - EF59 - EF60 - EF61 - EF62



ART. E953 - E954 - E955 - E956 - E957 - E958 - E959 - E960 - E961 - E962 -
 E963 - E964 - EF63 - EF64 - EF65 - EF66

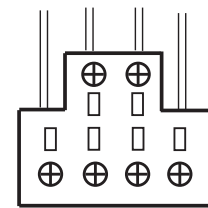
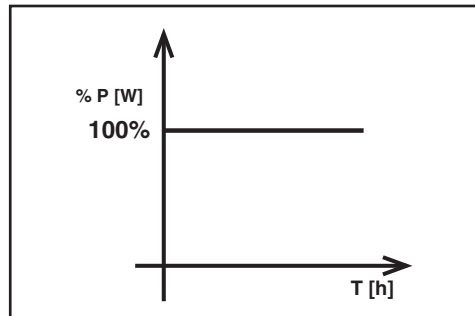
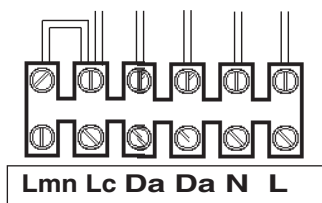


**ON-OFF
 DALI
 MIDDLE OF THE NIGHT
 BIREGIME CON CAVO PILOTA**

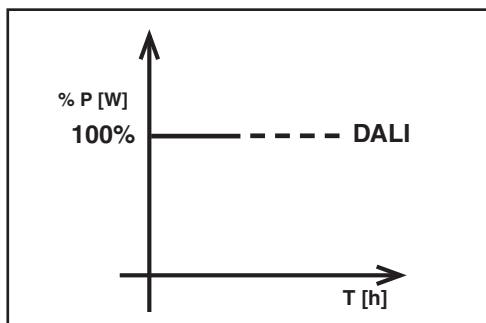
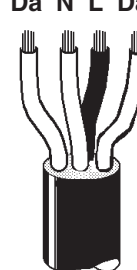
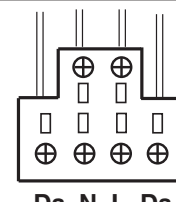
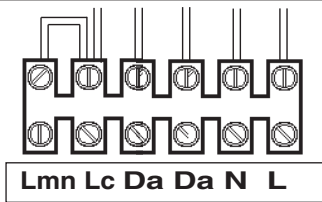


**ON-OFF
 DALI**

ON-OFF



DALI



CARICO DALI / DALI LOAD
 CHARGE DALI
 (COURANT MAXI ADMISSIBLE)
 DALI-LAST
 DALI VERMOGEN
 CARGA DALI
 DALI STROMSTYRKE
 BELASTNING FOR "DALI"
 DALI-BELASTNING
 МАКС. ТОК СИСТЕМЫ DALI С
 РЕГУЛЯЦИЕЙ ИНТЕНСИВНОСТИ
 СВЕТА
 DALI 智能调光系统允许的最大电流量

1 (2 m A)

INDIRIZZI DALI
 DALI ADDRESSES
 ADRESSES DALI
 DALI-ADRESSEN
 DALI ADRESSEN
 DIRECCIONES DALI
 DALI ADRESSER
 ADRESSER TIL "DALI"
 DALI-ADRESSER
 ЛОГИЧЕСКИЕ АДРЕСА
 СИСТЕМЫ DALI
 DALI智能调光系统计算机指定控制参数

1

Segnale DALI DALI signal Signal DALI DALI-Signal DALI Signaal Señal DALI DALI signal Signal DALI DALI-signal Сигнал DALI DALI 信号	Output (W) Output (W) Émission (W) Output (W) Output (W) Salida (W) Output (W) Output (W) Uteffekt (W) Выход (Вт) 输出 (W)	Flusso (lm) Flux (lm) Flux (lm) Lichtstrom (lm) Stroom (lm) Flujo (lm) Strøm (lm) Flyt (lm) Flöde (lm) Поток (лм) 流量 (lm)
0	STD BY (<0,5W)	0%
	20%	20%
	27%	30%
	36%	40%
	45%	50%
	54%	60%
	65%	70%
	76%	80%
	88%	90%
	100%	100%

I Il prodotto è conforme allo standard DALI, con riferimento alle norme EN 62386-101, EN62386-102, EN62386-207.

GB The product complies with the DALI standard, with reference to the EN 62386-101, EN 62386-102 and EN 62386-207 standards.

F Le produit est conforme à la norme DALI, repris dans les documents EN 62386-101, EN62386-102, EN62386-207.

D Das Produkt erfüllt den DALI-Standard unter Bezugnahme auf die Normen EN 62386-101, EN62386-102, EN62386-207.

NL Het product voldoet aan de DALI-standaard, verwijzend naar de normen EN 62386-101, EN62386-102, EN62386-207.

E El producto es conforme al estándar DALI, con referencia a las normas EN 62386-101, EN62386-102, EN62386-207.

DK Produktet stemmer overens med DALI-standarden med henvisning til standarderne EN 62386-101, EN62386-102, EN62386-207.

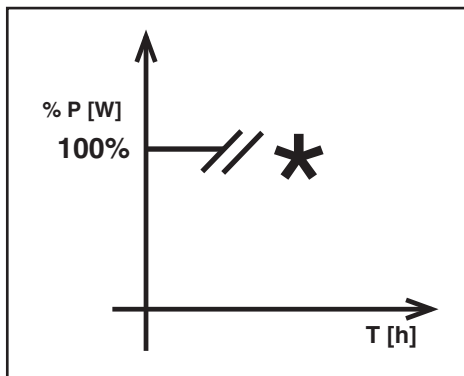
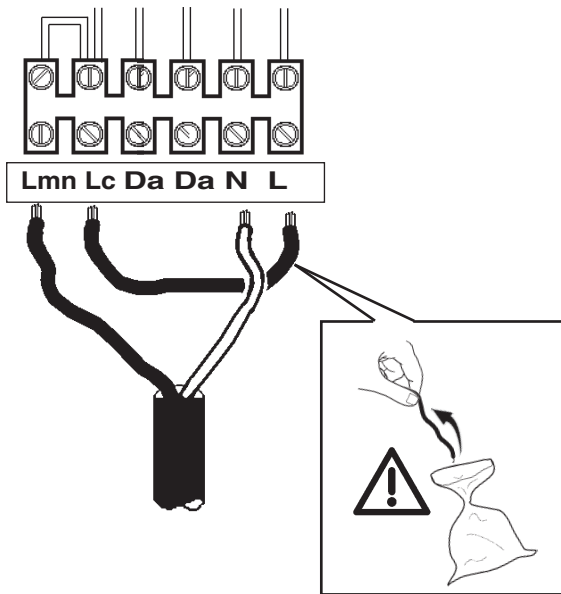
N Produktet er i samsvar med DALI-standarden i henhold til standardene NEK-EN 62386-101, NEK-EN-62386-102, NEK-EN-62386-207.

S Produkten överensstämmer med DALI-standarden, med hänvisning till standarderna EN 62386-101, EN62386-102, EN62386-207.

RUS Товар отвечает стандарту DALI, со ссылкой на стандарты EN 62386-101, EN62386-102, EN62386-207.

CN 该产品符合数字寻址灯控接口 (DALI) 标准, 并且参考 EN 62386-101、EN 62386-102 和 EN 62386-207 标准。

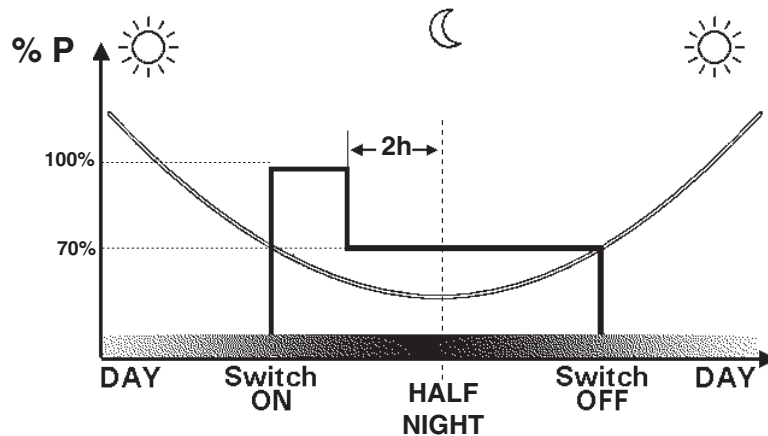
MIDDLE OF THE NIGHT



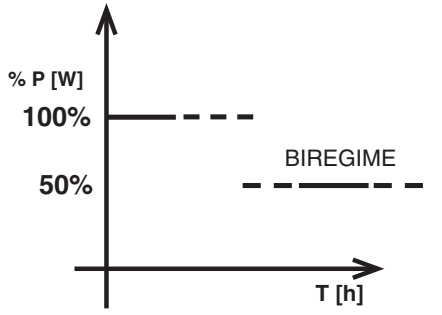
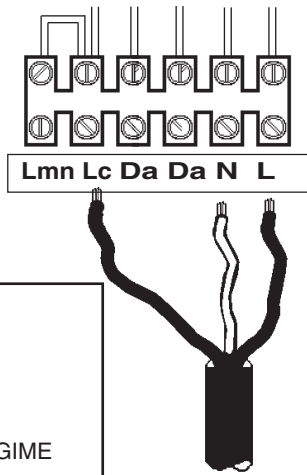


- I Il profilo di dimmerazione notturna definito nel programma fa riferimento alla media annua della metà notte, che viene calcolato in base all'alba ed al tramonto teorici.
Per ottenere un riconoscimento corretto dell'orario alba-tramonto si consiglia di adottare sistemi di accensione e spegnimento del prodotto più fedeli possibile al calendario astronomico, es. fotocellula o timer collegato al calendario astronomico.
- GB** The dimming profile defined in the reference schedule is referenced to the annual average middle of the night, which is calculated based on the theoretical sunrise and sunset times.
To ensure that the dawn-dusk time is recognised correctly, it is advisable to use product activation/deactivation systems that match the astronomical calendar as close as possible, for example a photocell or timer linked to the astronomical calendar.
- F** Le profil de gradation nocturne défini dans le programme se réfère à la moyenne annuelle de la mi-nuit, il est calculé en fonction du lever et du coucher du soleil théoriques.
Afin de relever exactement l'heure de lever et de coucher du soleil, il est conseillé d'utiliser des systèmes d'allumage et d'extinction du produit les plus fidèles possibles au calendrier astronomique tels que cellule photoélectrique ou minuterie reliée au calendrier astronomique.
- D** Das im Programm definierte nächtliche Dimmprofil bezieht sich auf den jährlichen Durchschnittswert der Nachtmitte, welcher auf Grundlage des theoretischen Sonnenauf- und Sonnenuntergangs berechnet wird.
Zum Erhalt einer korrekten Erkennung der Zeiten des Sonnenauf- und Sonnenuntergangs empfiehlt sich die Anwendung von Ein- und Ausschaltsystemen des Produkts, die dem astronomischen Kalender möglichst getreu folgen, z.B. mit dem astronomischen Kalender verbundene Photozellen oder Timer.
- NL** Het profiel voor dimmen tijdens de nachtelijke uren dat gedefinieerd is in het programma, is gebaseerd op het jaargemiddelde midden in de nacht, dat berekend wordt op basis van de theoretische tijdstippen van de dageraad en de schemering.
Om een juiste herkenning van de tijdstippen van dageraad-schemering te verkrijgen wordt geadviseerd om in- en uitschakelsystemen met het product te gebruiken die zo goed mogelijk met de astronomische kalender overeenkomen, bijvoorbeeld een fotocel of timer die verbonden is met de astronomische kalender.
- E** El perfil de regulación nocturna del programa se basa en el promedio anual de la mitad de la noche, que se calcula en base al alba y al ocaso teóricos.
Para el correcto reconocimiento del horario alba-ocaso, se recomienda adoptar sistemas de encendido y apagado del producto que se ajusten con la mayor precisión posible al calendario astronómico; por ejemplo, una fotocélula o un temporizador conectado al calendario astronómico.
- DK** Natdæmpningsprofilen, der er defineret i programmet, refererer til det årlige gennemsnit af midten af natten, som beregnes på baggrund af teoretisk solopgang og solnedgang.
For at få en korrekt genkendelse af solopgangs-/solnedgangstiden anbefales det at bruge systemer for tænding og slukning af produktet, som er så tro som muligt over for den astronomiske kalender, f.eks. fotocelle eller timer, som er forbundet til den astronomiske kalenderen.
- N** Profilen for nattdimming som er defineret i programmet refererer seg til gjennomsnittlig midnatt gjennom hele året, beregnet på grunnlag av teoretisk soloppgang og solnedgang.
For å få korrekt gjenkjenning av klokkeslettet for soloppgang/solnedgang, anbefaler vi at produktet tennes og slukkes ved hjelp av systemer som er så nøyaktige som mulig i forhold til den astronomiske kalenderen, f.eks. fotocelle eller timer koblet til den astronomiske kalenderen.
- S** Nattdimmerprofilen som definieras i programmet avser det årliga genomsnittet för midnatt och baseras på teoretisk soluppgång och solnedgång.
För en korrekt identifiering av tiderna för gryning/skymning ska tändnings- och släckningssystem tillämpas för produkten som är så tillförlitliga som möjligt för den astronomiska kalendern, t.ex. fotocell eller timer som är ansluten till den astronomiska kalendern.
- RUS** Профиль мощности освещения ночью, определенный в программе, относится к среднегодовому в в середине ночи, который рассчитывается на основании теоретических значений рассвета и заката.
Для правильного определения расписания от рассвета до заката рекомендуется использовать системы включения и выключения изделия, как можно более точно совпадающие с астрономическим календарем, например, фотоэлемент или таймер, соединенные с астрономическим календарем.
- CN** 参考日程中定义的调光配置文件可参考夜晚的年平均值，其基于理论上的日出和日落时间计算得出。
为确保得出的黎明黄昏时间正确无误，建议使用最接近天文历的产品激活/禁用系统，例如与天文历相连的光电管和计时器。

- I Il prodotto riduce automaticamente il flusso luminoso nelle ore notturne in base alle accensioni e agli spegnimenti così come specificato nella seguente immagine.
- il profilo di dimmerazione inizia dopo 1 giorno di funzionamento
 - La precisione del profilo si ha dopo 8 giorni di funzionamento
- GB** The product automatically reduces the luminous flux during the night based on switch on/off as shown in the figure below.
- The dimming profile starts after 1 day of operation
 - Profile precision is achieved after 8 days of operation
- F** Le produit baisse automatiquement le flux lumineux pendant les heures nocturnes sur la base des allumages et des extinctions comme expliqué dans l'image suivante.
- Le profil de gradation démarre après 1 jour de fonctionnement.
 - La précision du profil est obtenue après 8 jours de fonctionnement.
- D** Das Produkt reduziert automatisch den Lichtstrom während der Nachtstunden, und zwar auf der Basis der Ein- und Ausschaltungen, wie in nachfolgender Abbildung gezeigt wird.
- Die Dimmprofil-Funktion ist nach einer Betriebsdauer von 1 Tag aktiv.
 - Die Präzision des Profils ist nach einer Betriebsdauer von 8 Tagen erreicht.
- NL** Het apparaat beperkt de lichtstroom automatisch tijdens de nachturen, aan de hand van de onsteking en de uitschakelingen, zoals wordt beschreven in de volgende afbeelding.
- Het profiel voor dimmen begint na 1 dag werking
 - De nauwkeurigheid van het profiel wordt bereikt na 8 werkdagen
- E** El producto reduce automáticamente el flujo luminoso en las horas nocturnas según los encendidos y los apagados como indicado en la imagen siguiente.
- El perfil de regulación se inicia después de 1 día de funcionamiento
 - La precisión del perfil se obtiene después de 8 días de funcionamiento
- DK** Produktet reducerer automatisk lysstrømmen i nattimerne alt efter tænd- og slutindgreb, som angivet i følgende billede.
- Natdæmpningsprofilen starter op efter 1 dag i funktion
 - Præcisionsindstillingen af profilen indtræder efter 8 dage i funktion
- N** Produktet reducerer automatisk lysstrømmen om natten afhængig av tenningene og slukkingene, som vist i figuren nedenfor.
- Profilen for nattdimming starter etter at den har fungert i 1 dag
 - Profilen vil være helt presis etter 8 dager.
- S** Produkten minskar automatiskt ljusstyrkan natttid baserat på tändningarna och släckningarna, som visas i bilden nedan.
- Nattdimmerprofilen börjar efter 1 driftdag
 - Profilens exakthet erhålls efter 8 driftdagar
- RUS** Прибор автоматически сокращает световой поток в ночное время в зависимости от числа включений и выключений, как указано на следующем изображении.
- Функция профильного диммирования запускается через один день работы.
 - Максимальная точность профиля достигается через 8 дней работы.
- CN** 如下图所示，本产品会在夜间会根据开/关自动降低光通量。
- 调光设置在运行 1 天后开启
 - 设置精度在运行 8 天后实现



BIREGIME CON CAVO PILOTA



I Configurazione Biregime:

Il Driver erogherà un livello di intensità luminosa differente a seconda dello stato della linea L1 .La transizione tra i diversi livelli di output è istantanea.

GB Dual-operation configuration:

The luminous intensity level provided by the driver will differ based on the status of the L1 .line. The transition between the different output levels is instantaneous.

FR Configuration double régime :

Le Driver va produire un niveau d'intensité lumineuse différent suivant l'état de la ligne L1 . Le passage entre les différents niveaux d'émission est instantané.

D Einstellungen Doppelschaltung:

Die Driver gibt eine unterschiedliche Leuchtstärke je nach Status der Linie L1 . Der Übergang zwischen den verschiedenen Outputebenen erfolgt augenblicklich.

NL Configuratie twee-standen voorschakelapparaat:

De driver zal afhankelijk van de status van lijn L1 voor een niveau van lichtintensiteit zorgen dat door.

E Configuración Doble Régimen:

El Driver suministrará un nivel de intensidad luminosa diferente según el estado de la línea L1 .La transición entre los diferentes niveles de potencia es instantánea.

DK Biregime konfiguration:

Driver udsender et forskelligt lysstyrkeniveau alt efter tilstanden for L1 -linjen. Overgangen mellem de forskellige outputniveauer sker øjeblikkeligt.

N Konfigurasjon av Biregimer:

Driver for lysemittende diode vil gi forskjellige lysnivåer alt etter linjestatusen L1 . Overgangen mellom de forskjellige nivåene med output er øyeblikkelig.

S Dubbelverkande konfigurering:

Driver ger olika ljusstyrka beroende på tillståndet för linje L1 . Övergången mellan de olika utgångsnivåerna är omedelbar.

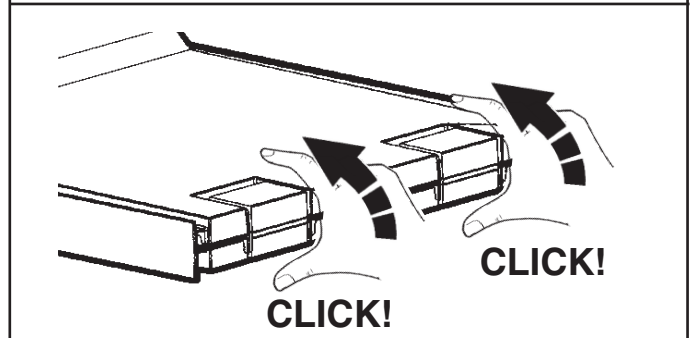
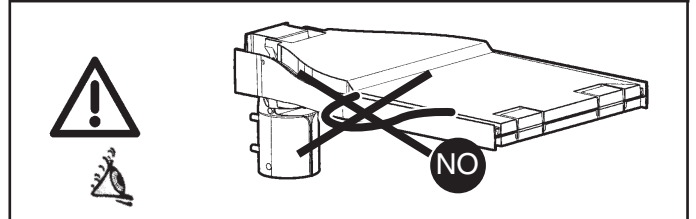
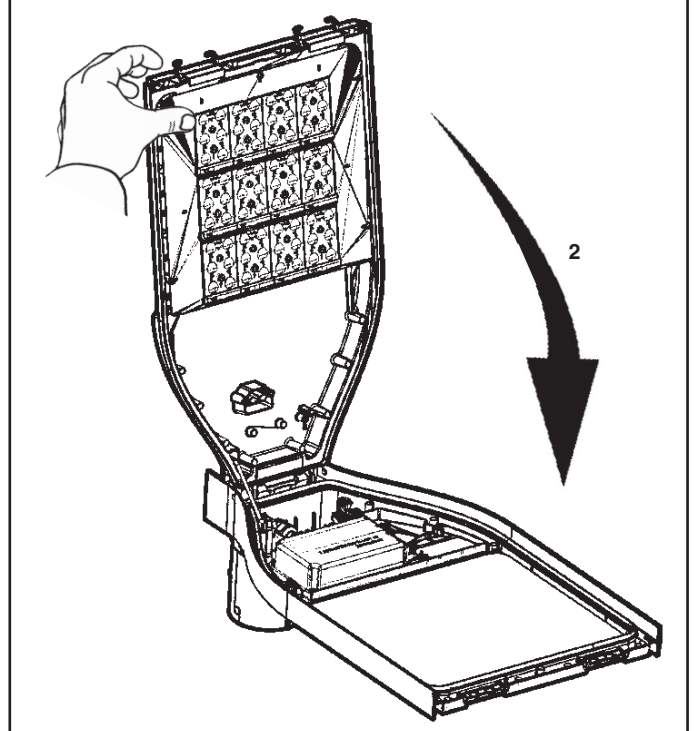
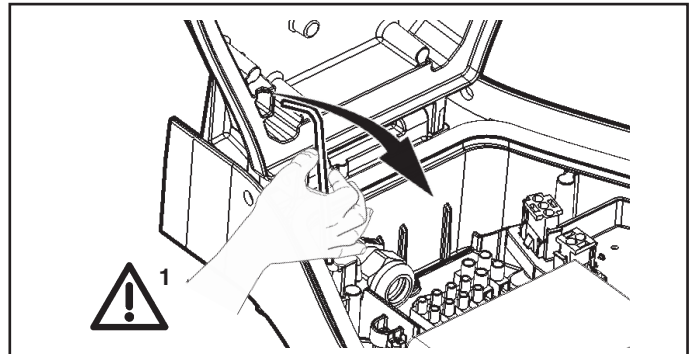
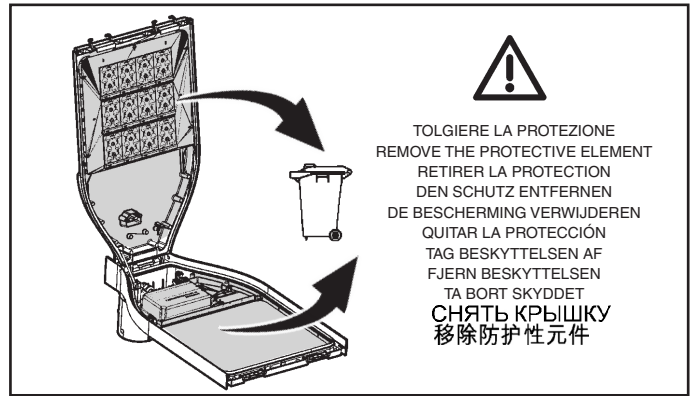
RUS Конфигурация Biregime:

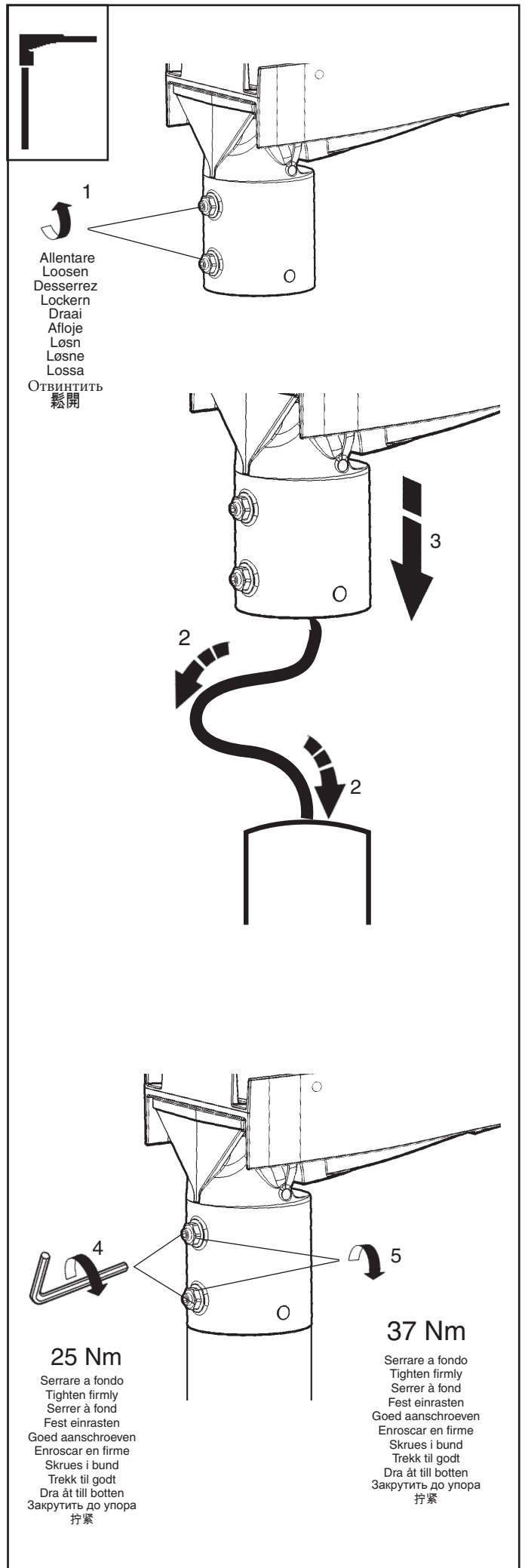
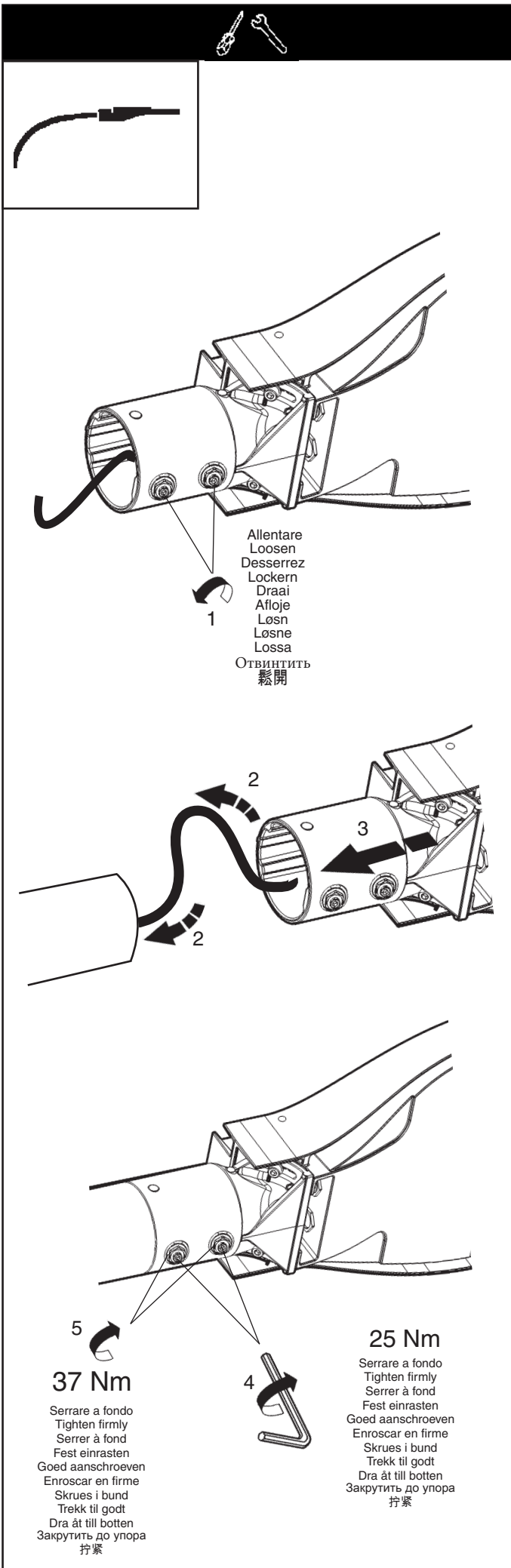
Драйвер обеспечивает разный уровень световой мощности в зависимости от состояния линии L1 . Переход от одного выходного уровня к другому производится мгновенно.

CN 二元操作配置 :

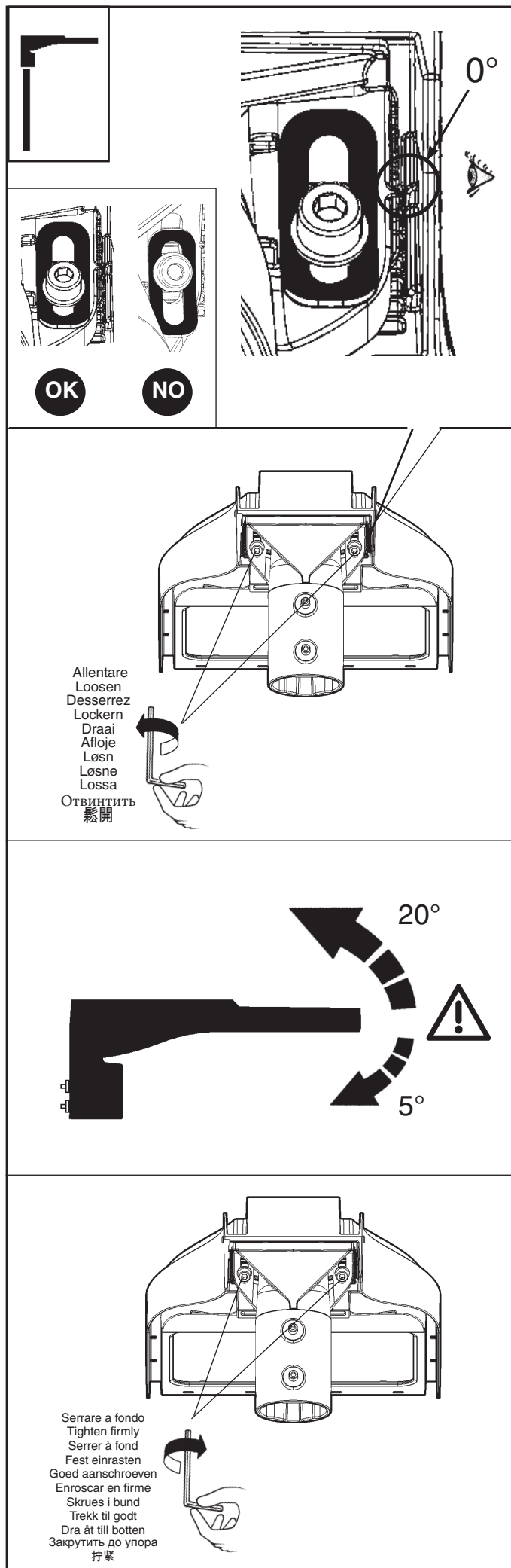
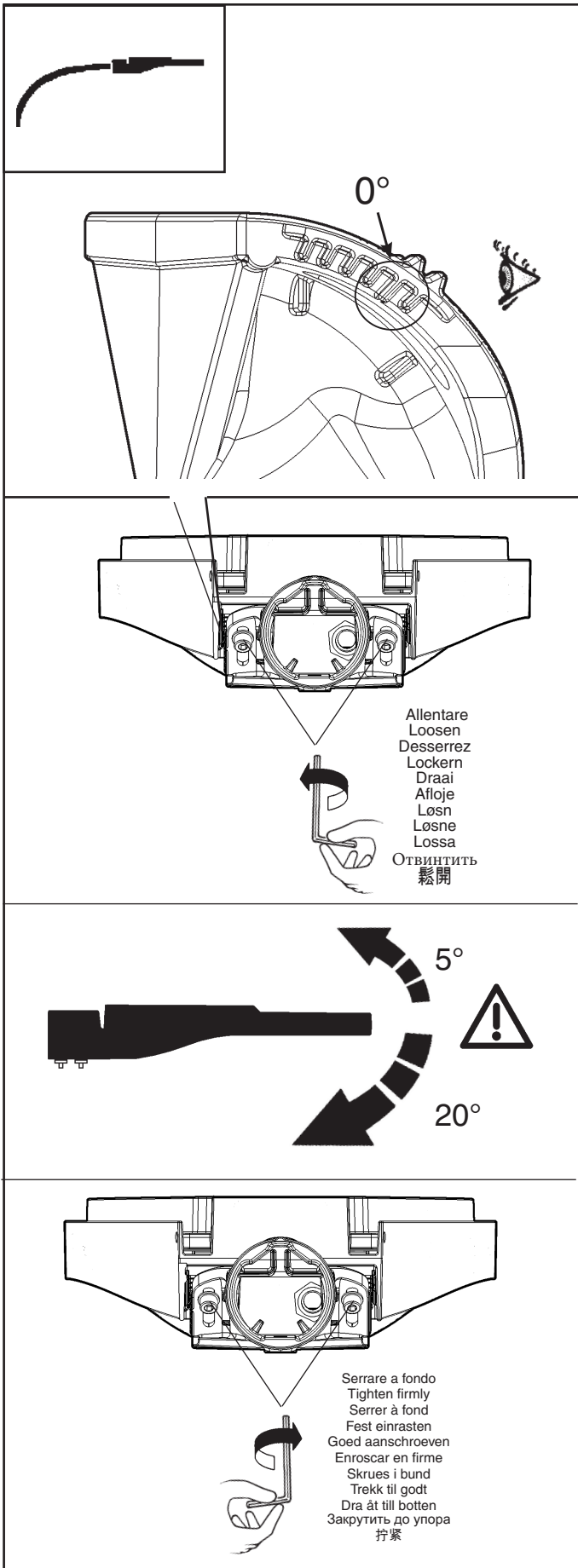
由 LED 驱动器提供的光强等级将根据 L1 线的状态而有所不同。不同输出强度之间可实现瞬时转换。

Stato linea L1 Status of line L1 État de la ligne L1 Status Linie L1 Status lijn L1 Estado línea L1 Tilstand linje L1 Status linje L1 Tilstånd linje L1 Состояние линии L1 线 L1 的状态	Output (LED Driver) Output (LED driver) Émission (LED Driver) Output (LED Driver) Output (LED Driver) Potencia (LED Driver) Output (Driver LED) Output (Driver for lysemittende diode) Utgång (LED Driver) Выход (LED Driver) 输出 (LED 驱动器)
Alimentata Powered Alimentée Gespeist Gevoed Alimentada Tilsluttet Strømført Matad Запитана 受电	Livello 1 (Default = 50%) Level 1 (Default = 50%) Niveau 1 (Défaut = 50%) Ebene 1 (Default = 50%) Niveau 1 (Default = 50%) Nivel 1 (Defecto = 50%) Niveau 1 (Default = 50%) Nivå 1 (Default = 50%) Nivå 1 (standard = 50 %) Уровень 1 (По умолчанию = 50%) 等级 1 (默认 = 50%)
Non alimentata Not powered Non alimentée Nicht gespeist Niet gevoed No alimentada Ikke tilsluttet Ikke strømført Icke matad Не запитана 未受电	Livello 2 (Default = 100%) Level 2 (Default = 100%) Niveau 2 (Défaut = 100%) Ebene 2 (Default = 100%) Niveau 2 (Default = 100%) Nivel 2 (Defecto = 100%) Niveau 2 (Default = 100%) Nivå 2 (Default = 100%) Nivå 2 (standard = 100 %) Уровень 2 (По умолчанию = 100%) 等级 2 (默认 = 100%)





ORIENTAMENTO DEL VANO OTTICO
 ADJUSTING THE POSITION OF THE OPTICAL ASSEMBLY
 ORIENTATION DU GROUPE OPTIQUE
 AUSRICHTEN DES LAMPENANSCHLUSSES
 HET RICHTEN VAN HET VERLICHTINGSARMATUUR
 ORIENTABILIDAD DE LA OPTICA
 INDSTILLING AF DEN OPTISKE ENHED
 JUSTERING AV POSISJONEN PÅ DEN OPTISKE ENHETEN
 RIKTNING AV OPTISKT RUM
 ОРИЕНТАЦИЯ ЛАМПОВОГО ОТСЕКА
 可调光的位置





I Attenzione, rischio di scossa elettrica
GB Caution, risk of electric shock
F Attention, risque de choc électrique
D Achtung, Stromschlaggefahr
NL Let op, gevaar voor elektrische schok
E Atención: riesgo de descarga eléctrica
DK Advarsel: Fare for elektrisk stød
N Forsiktig! Fare for elektrisk stød
S Observera, risk för elstöt
RUS Внимание, риск поражения электрическим током
CN 小心，触电危险



I Non fissare la sorgente luminosa durante il suo funzionamento.
GB Do not stare at the operating lighting source
F Ne pas fixer la source lumineuse lorsqu'elle est allumée.
D Die Lichtquelle nicht über längere Zeit mit dem Blick fixieren.
NL Bevestig de lichtbron niet terwijl deze in werking is.
E No mire directamente a la fuente luminosa durante el funcionamiento.
DK Fastgør ikke lyskilden under dens drift.
N Se ikke direkte på lyskilden når den er i funksjon.
S Fäst inte ljuskällan medan den är i funktion
RUS Не смотрите на источник света во время его функционирования
CN 请勿注视亮着的光源。



I In caso di rottura del vetro il prodotto non può essere utilizzato, contattare il costruttore per la sua sostituzione.
GB Should the glass break, the product cannot be used and you should contact the manufacturer for its replacement.
F En cas d'endommagement de l'écran de protection le produit ne peut pas être utilisé, contactez le fabricant pour le remplacement.
D Falls das Glas kaputt sein sollte, kann das Produkt nicht verwendet werden. Kontaktieren Sie in dem Fall den Hersteller, um das Glas zu ersetzen.
NL Als het glas gebroken is kan het apparaat niet worden gebruikt en moet u zich tot de fabrikant wenden voor het vervangen van het glas.
E No utilizar el producto en caso de ruptura del vidrio y contactar al fabricante para la sustitución.
DK Hvis produktets glas ødelægges, kan det ikke anvendes. Kontakt forhandleren med henblik på udskiftning.
N Hvis glasset skulle knuses, kan ikke produktet brukes, og du må ta kontakt med produsenten for å få det skiftet.
S Om glaset går sönder kan inte produkten användas. Kontakta tillverkaren för att byta ut glaset.
RUS В случае разбивания стекла не используйте прибор, обратитесь к его производителю для замены.
CN 且玻璃破碎后产品将不能再使用，须联系生产商予以更换。

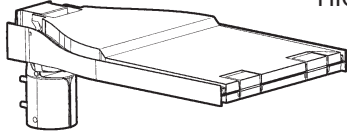
I Il prodotto è programmabile tramite l'interfaccia di programmazione (art.MY92).
GB The product can be programmed through the programming interface (art.MY92).
F Le produit est programmable à l'aide de l'interface de programmation (art.MY92).
D Das Produkt ist über die Programmierschnittstelle programmierbar (art.MY92).
NL Het product kan geprogrammeerd worden via de programmeringsinterface (art.MY92).
E El producto es programable mediante la interfaz de programación (art.MY92).
DK Produktet kan programmeres via programmeringsgrænsefladen (art.MY92).
N Produktet kan programmeres med programmeringsgrensesnittet (art.MY92).
S Produkten kan programmeras med programmeringsgränssnittet (art.MY92).
RUS Продукт можно запрограммировать посредством интерфейса программирования (art.MY92).
CN 该产品可以通过编程接口进行编程 (art.MY92)。

SOSTITUZIONE DEL LED
 REPLACING THE LED
 REMPLACEMENT DE LA LED
 AUSTAUSCHEN DER LED
 VERVANGEN VAN DE LED
 REEMPLAZO DEL LED
 UDSKIFTNING AF LYSDIODE
 BYTE AV LYSDIOD
 UTSKIFTING AV DEN LYSEMITTERENDE DIODEN
 Замена светодиода
 发光二极管替换

I N.B.: Per la sostituzione del LED contattare l'azienda iGuzzini.
GB N.B.: For information on LED replacement please contact iGuzzini.
F N.B.: Pour procéder au remplacement de la LED, adressez-vous à la société iGuzzini.
D N.B.: Bezüglich des Austausches der LED kontaktieren Sie bitte die Firma iGuzzini.
NL N.B.: Voor het vervangen van de LED neemt u contact op met het bedrijf iGuzzini.
E NOTA: Para sustituir el LED llame a la empresa iGuzzini.
DK N.B.: For udskiftning af lysdioden, skal man kontakte iGuzzini.
N N.B.: For informasjon om skifte av LED, vennligst ta kontakt med iGuzzini.
S OBS! För byte av lysdioden, kontakta företaget iGuzzini.
RUS ПРИМЕЧАНИЕ: Для замены СИДов обращайтесь в компанию iGuzzini.
CN 注意：如需LED更换的信息，请联系iGuzzini。

QUID

LARGE
HIGH EFFICIENCY
HIGH OUTPUT



تَحذِير :

لا يمكن ضمان سلامة هذا الجهاز إلا إذا التزمت بهذه التعليمات. يجب حفظها في مكان آمن.

ATTENZIONE:

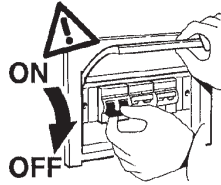
LA SICUREZZA DELL'APPARECCHIO E' GARANTITA SOLO CON L'USO APPROPRIATO DELLE SEGUENTI ISTRUZIONI; PERTANTO E' NECESSARIO CONSERVARLE.

WARNING:

THE SAFETY OF THIS FIXTURE IS GUARANTEED ONLY IF YOU COMPLY WITH THESE INSTRUCTIONS; REMEMBER TO CONSERVE IN A SAFE PLACE.

ATENCION:

LA SEGURIDAD DEL APARATO SE GARANTIZA SOLO CUMPLIENDO CUIDADOSAMENTE LAS SIGUIENTES INSTRUCCIONES; POR ELLO, ES NECESARIO CONSERVARLAS.

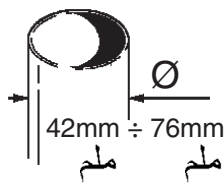
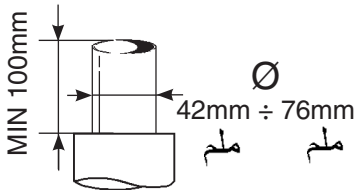


ملاحظة: ملاحظة: أثناء تركيب نظام . يجب التقيد بحرص بالنظم السائدة المتعلفة بالشبكة الكهربائية.

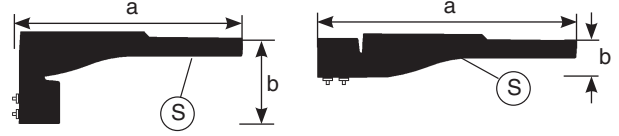
N.B.: DURANTE L'INSTALLAZIONE DEL SISTEMA RISPETTARE SCRUPOLOSAMENTE LE NORME IMPIANTISTICHE VIGENTI.

N.B.: WHEN INSTALLING THE SYSTEM STRICTLY COMPLY WITH ALL REGULATIONS ON INSTALLATION IN FORCE.

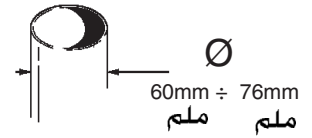
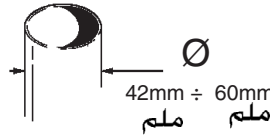
N.B.: DURANTE LA INSTALACIÓN DEL SISTEMA RESPETAR ESCRUPULOSAMENTE LAS NORMAS DE INSTALACIÓN VIGENTES.



وزن وقياسات وسطح تركيبات بدون عمود.
PESO, DIMENSIONI E SUPERFICIE , DELLE COMPOSIZIONI SENZA PALO.
WEIGHT, DIMENSIONS AND SURFACE OF COMPOSITIONS WITH NO POLE.
PESO, DIMENSIONES Y SUPERFICIE DE LAS COMPOSICIONES SIN POSTE.



الوزن Peso Weight Poids Gewicht Gewicht Peso VEGT VEKT VIKT BEC 重量 (Kg) كغم	الأبعاد Dimensioni Dimensions Dimensions Abmessungen Afmetingen Dimensiones Mål - Mål - Mått Размеры 尺寸 a x b (m m) ملم	السطح Superficie Surface Surface Oberfläche Oppervlak Superficie Overflade Overflate Yta Поверхность 面积 (mq) 2م
E921 - E924 - E927 - E929 E932 - E935 - E937 - E940 E943 - E945 - E948 - E951 E953 - E956 - E959 - E962 EF59 - EF60 - EF61 - EF62 EF63 - EF64 - EF65 - EF66	10,1	701 x 236
E922 - E925 - E930 E933 - E938 - E941 E946 - E949 - E954 E957 - E960 - E963	10,3	0,058
E923 - E926 - E928 E931 - E934 - E936 E939 - E942 - E944 E947 - E950 - E944 E947 - E950 - E952 E955 - E958 E961 - E964	10,5	808 x 127

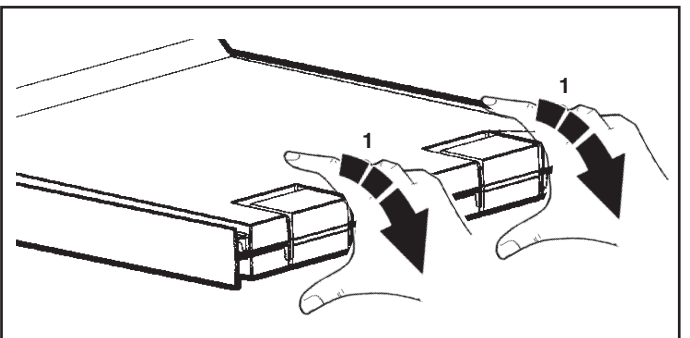


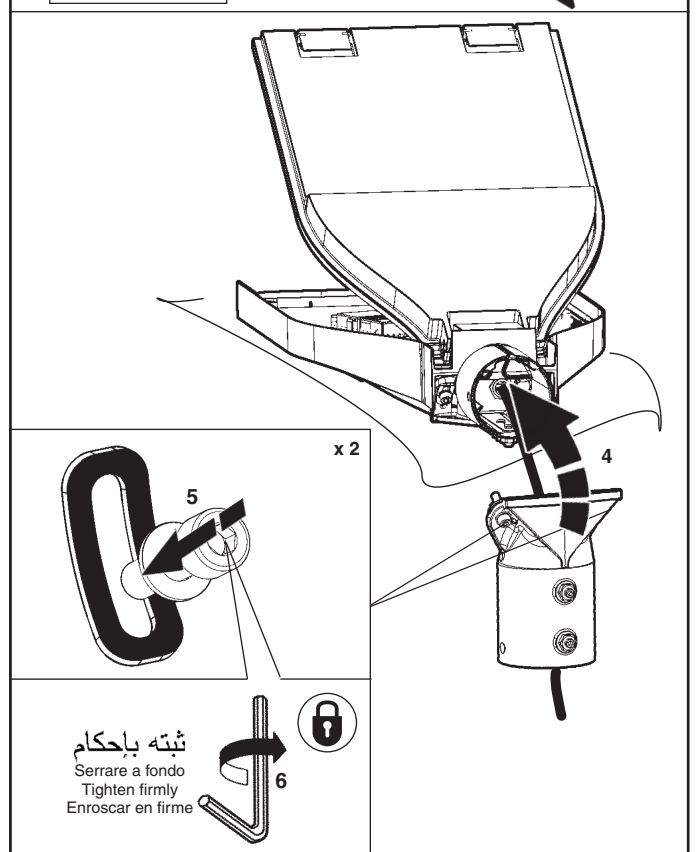
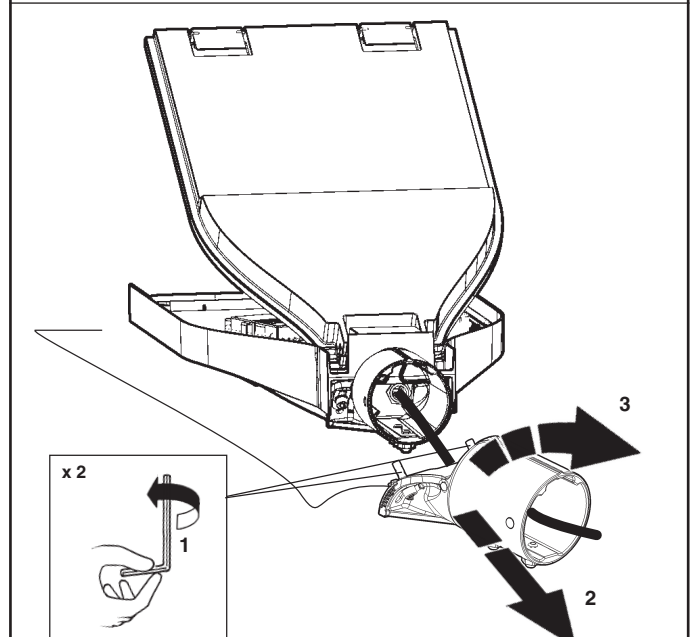
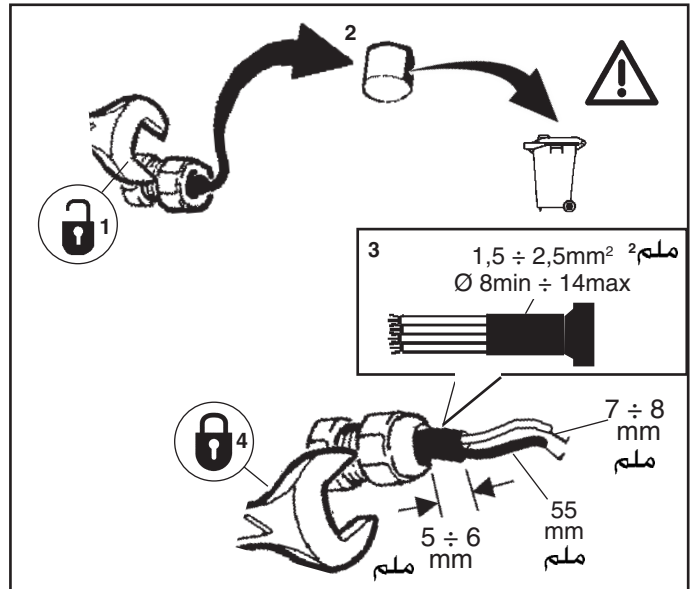
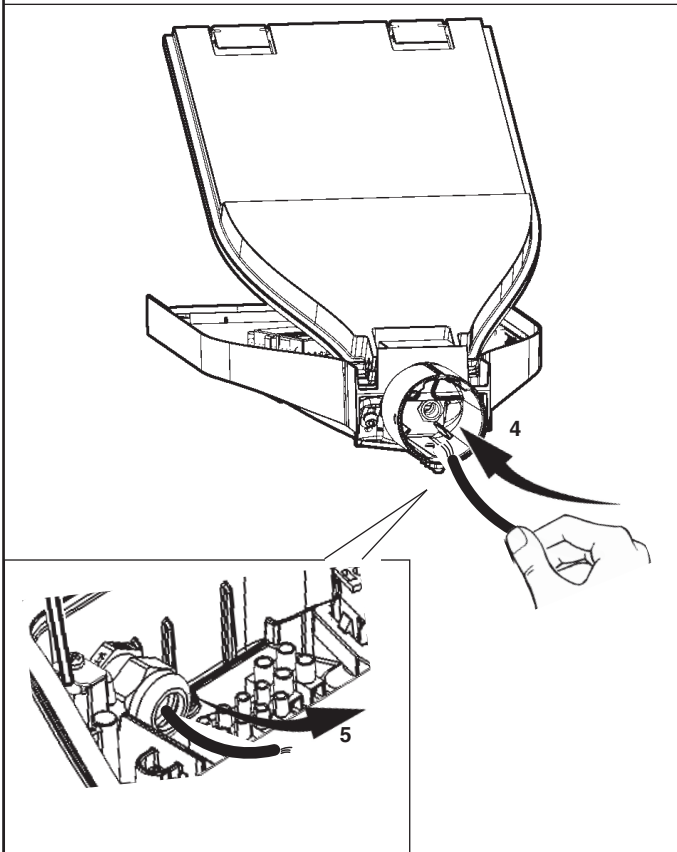
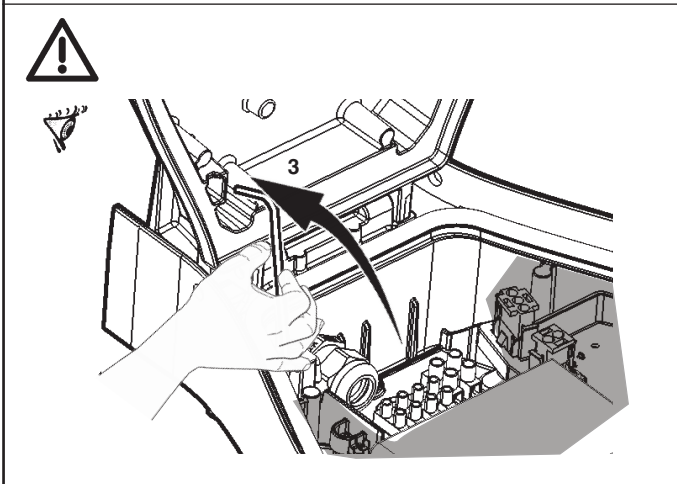
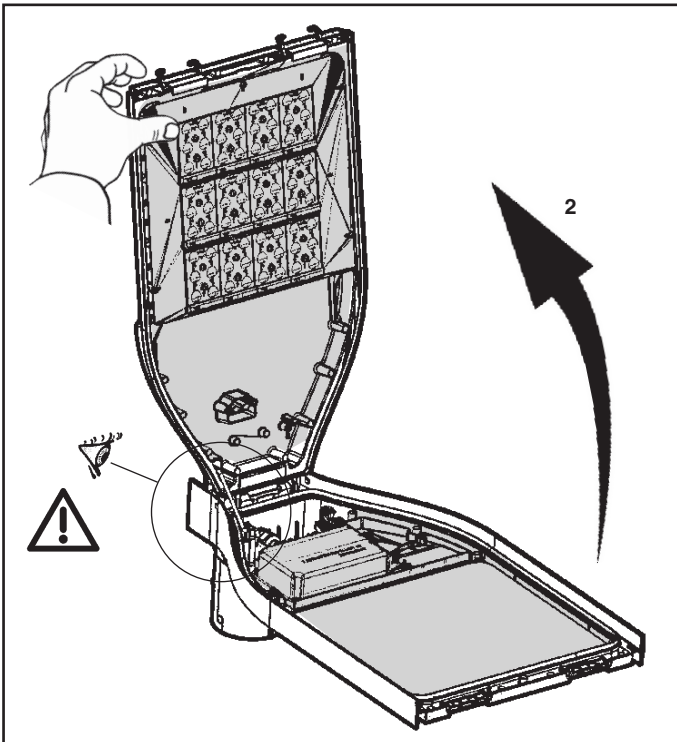
الصف

ART. E921 - E922 - E923 - E924
E925 - E926 - E927 - E928 - E929
E930 - E931 - E932 - E933 - E934
E935 - E936 - E953 - E954 - E955
E956 - E957 - E958 - EF59 - EF60
EF63 - EF64

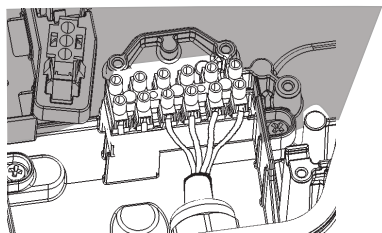
الصف

ART. E937 - E938 - E939 - E940
E941 - E942 - E943 - E944 - E945
E946 - E947 - E948 - E949 - E950
E951 - E952 - E959 - E960 - E961
E962 - E963 - E964 - EF61 - EF62
EF65 - EF66

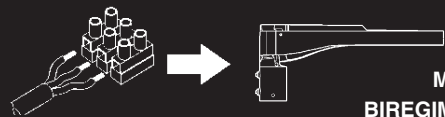
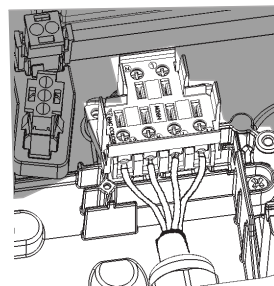




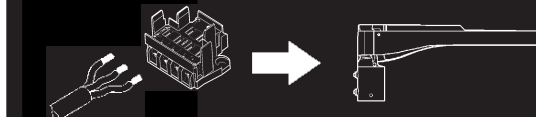
ART. E921 - E922 - E923 - E924 - E925 - E926 - E927 - E928 - E929 - E930 -
 E931 - E932 - E933 - E934 - E935 - E936 - E937 - E938 - E939 - E940
 E941 - E942 - E943 - E944 - E945 - E946 - E947 - E948 - E949 - E950
 E951 - E952 - EF59 - EF60 - EF61 - EF62



ART. E953 - E954 - E955 - E956 - E957 - E958 - E959 - E960 - E961 - E962 -
 E963 - E964 - EF63 - EF64 - EF65 - EF66

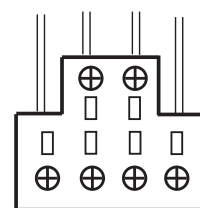
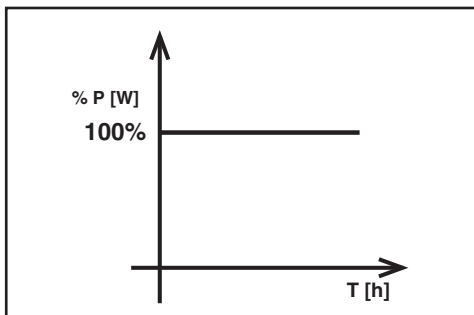
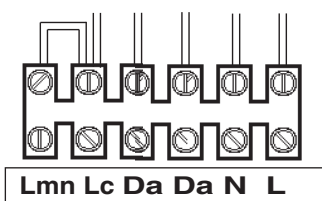


ON-OFF
DALI
MIDDLE OF THE NIGHT
BIREGIME CON CAVO PILOTA

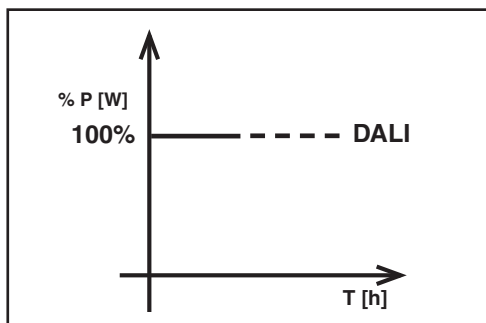
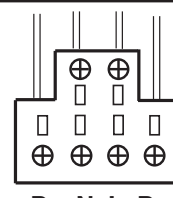
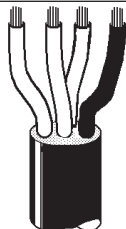
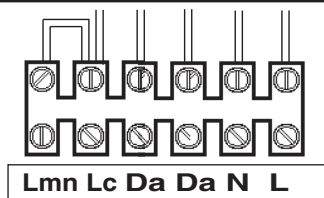


ON-OFF
DALI

ON-OFF



DALI



DALI شحنة / DALI جمل
CARICO DALI / DALI LOAD
CHARGE DALI
CARGA DALI

1 (2 mA)

DALI عناوين
INDIRIZZI DALI
DALI ADDRESSES
DIRECCIONES DALI

1

الإشارة دالي "DALI" Segnale DALI DALI signal Señal DALI	المخرجات (W) Output (W) Output (W) Salida (W)	التدفق (lm) Flusso (lm) Flux (lm) Flujo (lm)
0	STD BY (<0,5W)	0%
	20%	20%
	27%	30%
	36%	40%
	45%	50%
	54%	60%
	65%	70%
	76%	80%
	88%	90%
	100%	100%

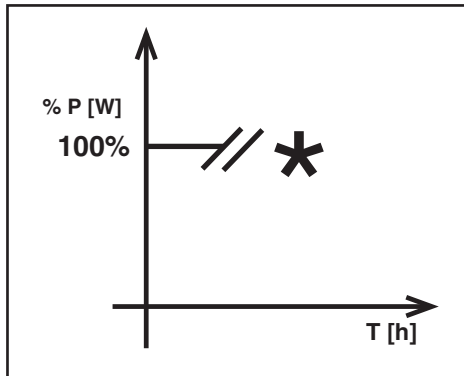
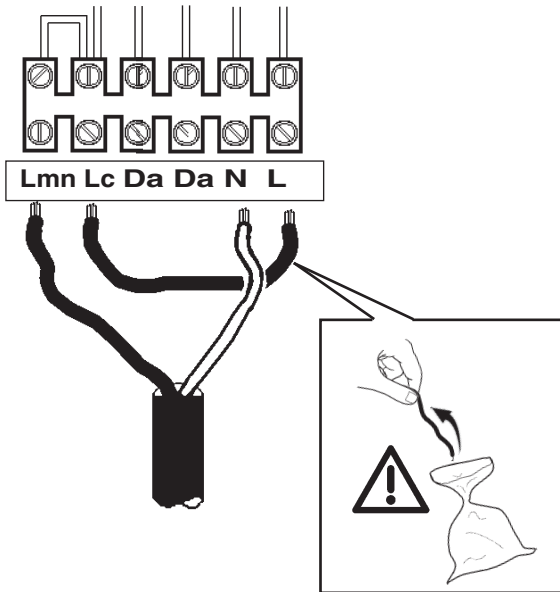
ع
المنتج متوافق مع المعيار "دالي"؛ وذلك مع الإشارة إلى المعايير
.EN 62386-101, EN62386-102, EN62386-207

I Il prodotto è conforme allo standard DALI, con riferimento alle norme EN 62386-101, EN62386-102, EN62386-207.

GB The product complies with the DALI standard, with reference to the EN 62386-101, EN 62386-102 and EN 62386-207 standards.

E El producto es conforme al estándar DALI, con referencia a las normas EN 62386-101, EN62386-102, EN62386-207.

MIDDLE OF THE NIGHT





عر تشير المواصفات الأساسية الخاصة بتخفيض شدة الإضاءة، والمبينة في الجدول المرجعي، إلى المتوسط السنوي لمنتصف الليل، والذي يتم حسابه على أساس الوقت النظري للشروق والغروب. ويوصى باستخدام أحد منتجات أنظمة التشغيل / إيقاف التشغيل، الأكثر توافقاً مع نظام التقويم الفلكي؛ وذلك حتى يمكن التعرف بالشكل الصحيح على وقت الشروق ووقت الغروب.

I Il profilo di dimmerazione notturna definito nel programma fa riferimento alla media annua della metà notte, che viene calcolato in base all'alba ed al tramonto teorici. Per ottenere un riconoscimento corretto dell' orario alba-tramonto si consiglia di adottare sistemi di accensione e spegnimento del prodotto più fedeli possibile al calendario astronomico, es. fotocellula o timer collegato al calendario astronomico.

GB The dimming profile defined in the reference schedule is referenced to the annual average middle of the night, which is calculated based on the theoretical sunrise and sunset times. To ensure that the dawn-dusk time is recognised correctly, it is advisable to use product activation/deactivation systems that match the astronomical calendar as close as possible, for example a photocell or timer linked to the astronomical calendar.

E El perfil de regulación nocturna del programa se basa en el promedio anual de la mitad de la noche, que se calcula en base al alba y al ocaso teóricos. Para el correcto reconocimiento del horario alba-ocaso, se recomienda adoptar sistemas de encendido y apagado del producto que se ajusten con la mayor precisión posible al calendario astronómico; por ejemplo, una fotocélula o un temporizador conectado al calendario astronómico.

عر يقوم المنتج أوتوماتيكياً بخفض مستوى الإضاءة في الليل وفقاً لمرات الإشعال والإطفاء كما هو موضَّح في الشكل التالي.

- يبدأ خافت الإضاءة بالعمل بعد يوم واحد من التشغيل
- تتحقَّق تشغيلاً دقيقاً خافت الإضاءة بعد 8 أيام من التشغيل

I Il prodotto riduce automaticamente il flusso luminoso nelle ore notturne in base alle accensioni e agli spegnimenti così come specificato nella seguente immagine.

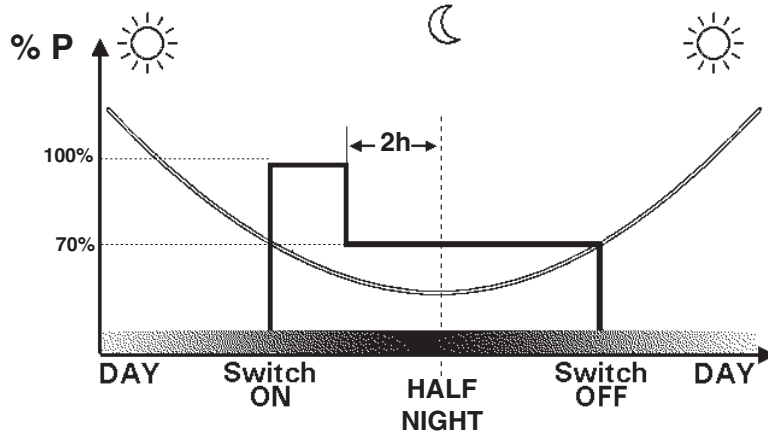
- il profilo di dimmerazione inizia dopo 1 giorno di funzionamento
- La precisione del profilo si ha dopo 8 giorni di funzionamento

GB The product automatically reduces the luminous flux during the night based on switch on/off as shown in the figure below.

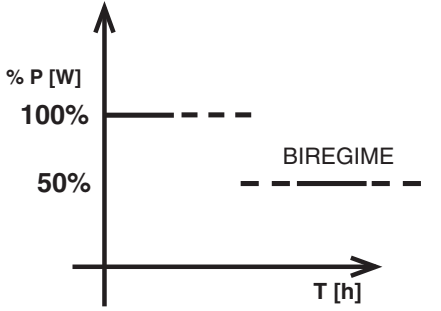
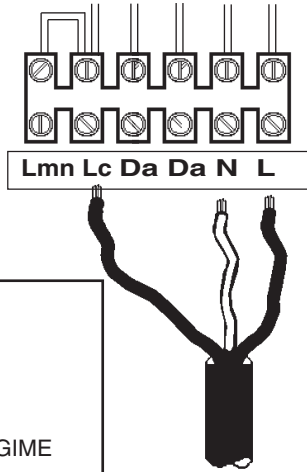
- The dimming profile starts after 1 day of operation
- Profile precision is achieved after 8 days of operation

E El producto reduce automáticamente el flujo luminoso en las horas nocturnas según los encendidos y los apagados como indicado en la imagen siguiente.

- El perfil de regulación se inicia después de 1 día de funcionamiento
- La precisión del perfil se obtiene después de 8 días de funcionamiento



BIREGIME CON CAVO PILOTA



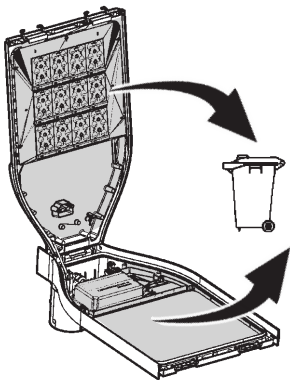
الضبط التكويني تلامي التشغيل:
يوفر المشغل مستوى إضاءة تختلف كثافتها باختلاف الحالة التشغيلية للخط L1. الانتقال بين مستويات الإضاءة الصادرة المختلفة يتم بشكل فوري.

I Configurazione Biregime:
Il Driver erogherà un livello di intensità luminosa differente a seconda dello stato della linea L1. La transizione tra i diversi livelli di output è istantanea.

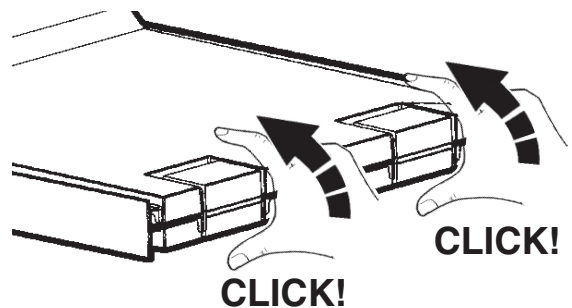
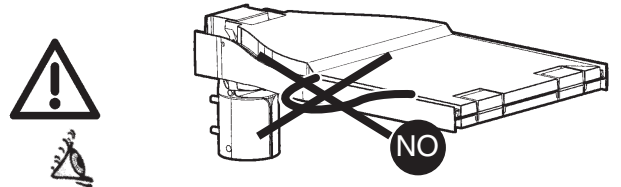
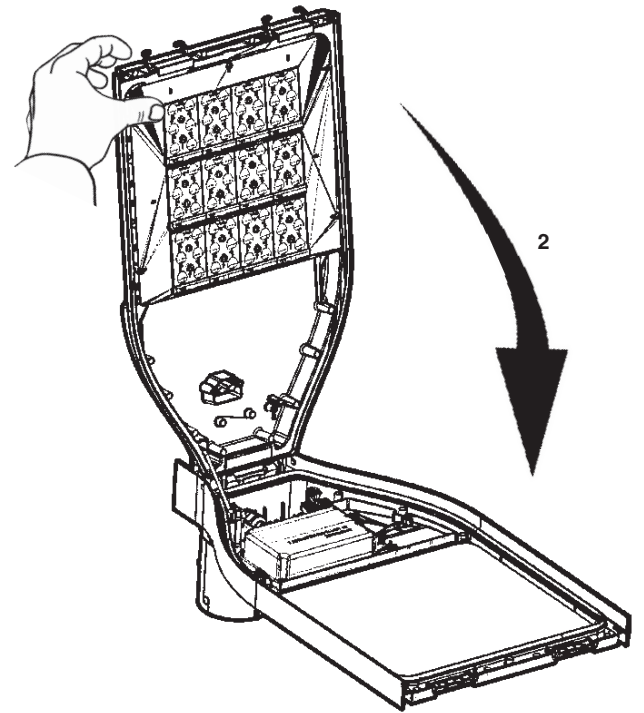
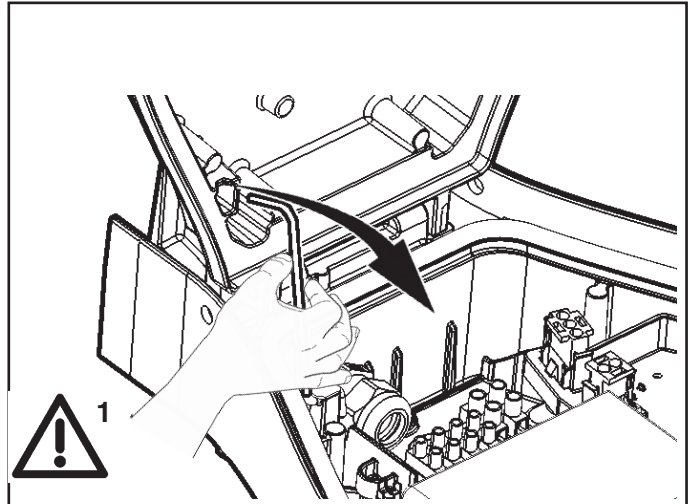
GB Dual-operation configuration:
The luminous intensity level provided by the driver will differ based on the status of the L1 line. The transition between the different output levels is instantaneous.

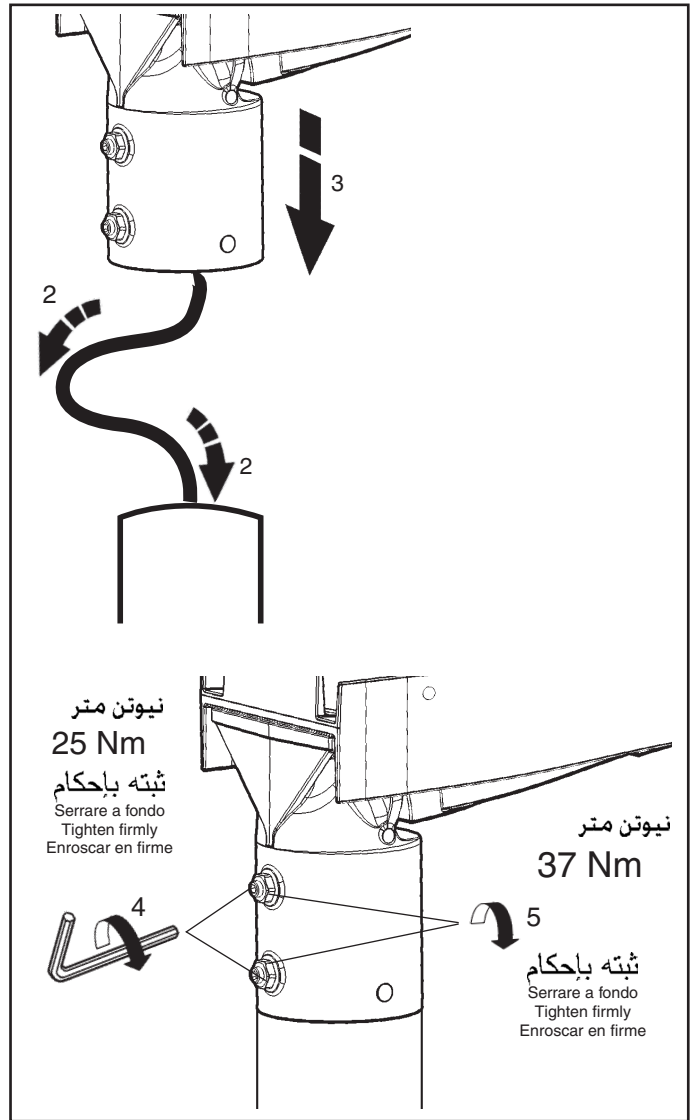
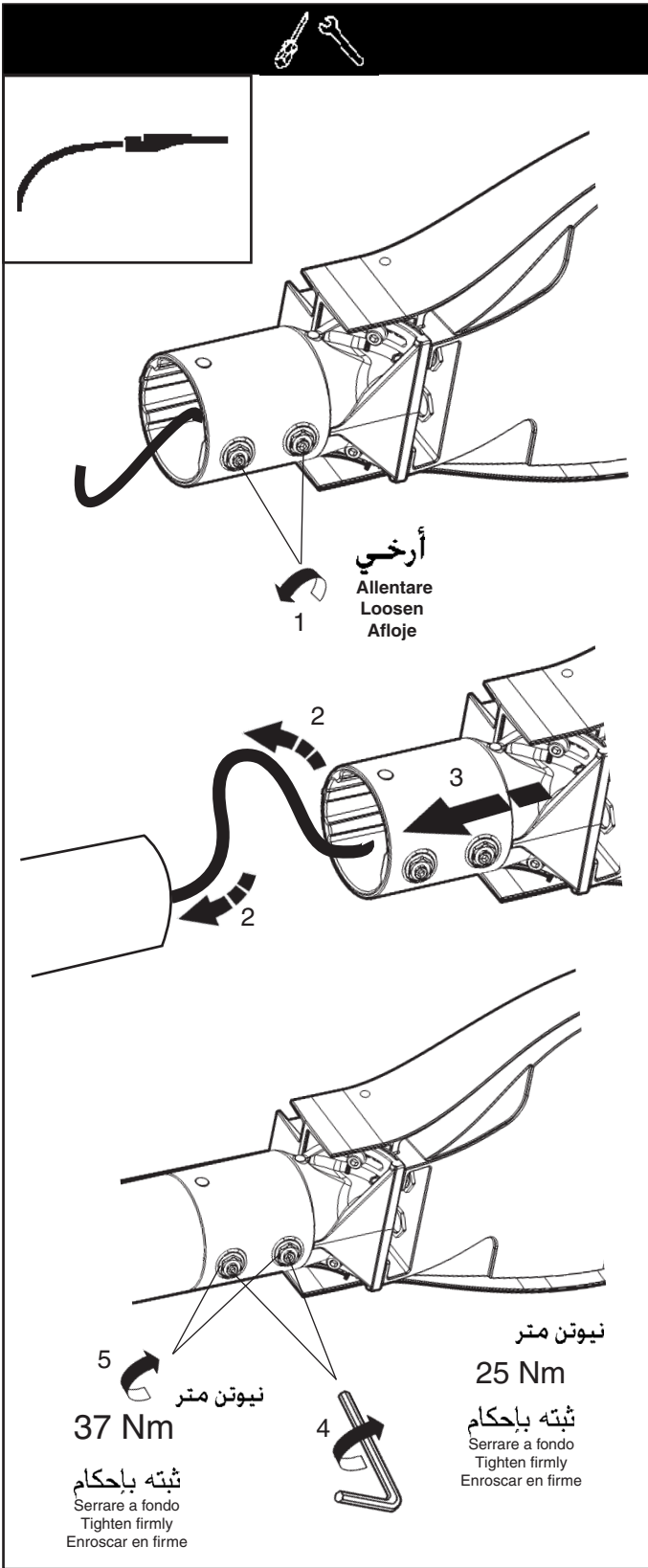
E Configuración Doble Régimen:
El Driver suministrará un nivel de intensidad luminosa diferente según el estado de la línea L1. La transición entre los diferentes niveles de potencia es instantánea.

حالة الخط L1 Stato linea L1 Status of line L1 Estado línea L1	المخرجات (برنامج التشغيل LED) Output (LED Driver) Output (LED driver) Potencia (LED Driver)
مزودة بالتغذية Alimentata Powered Alimentada	المستوى 1 (الافتراضي = 50%) Livello 1 (Default = 50%) Level 1 (Default = 50%) Nivel 1 (Defecto = 50%)
غير مزودة بالتغذية Non alimentata Not powered No alimentada	المستوى 2 (الافتراضي = 100%) Livello 2 (Default = 100%) Level 2 (Default = 100%) Nivel 2 (Defecto = 100%)



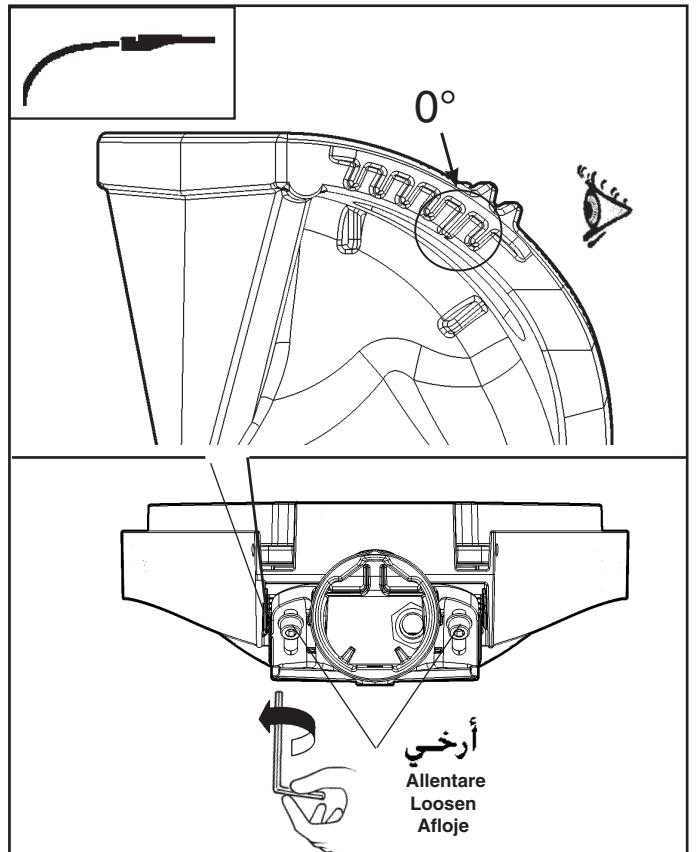
⚠
أبعد أداة الحماية
TOGLIERE LA PROTEZIONE
REMOVE THE PROTECTIVE ELEMENT
QUITAR LA PROTECCIÓN

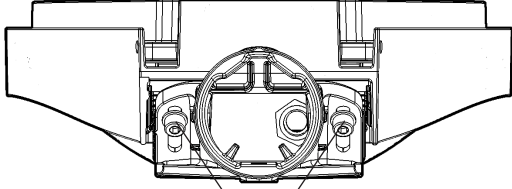
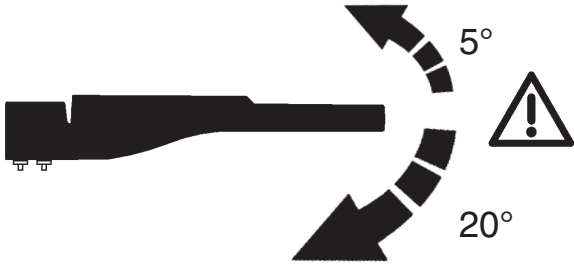




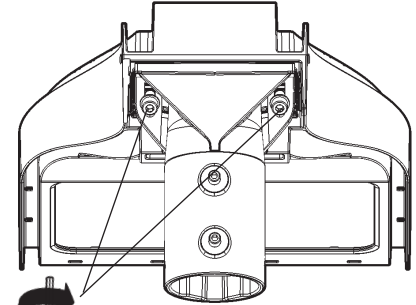
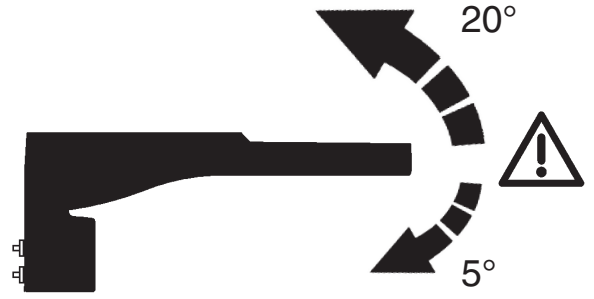
ضبط موضع مجموعة العدسة

ORIENTAMENTO DEL VANO OTTICO
ADJUSTING THE POSITION OF THE OPTICAL ASSEMBLY
ORIENTABILIDAD DE LA OPTICA

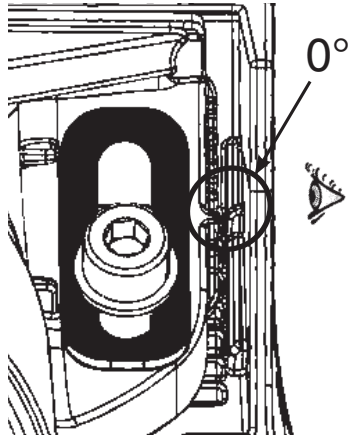




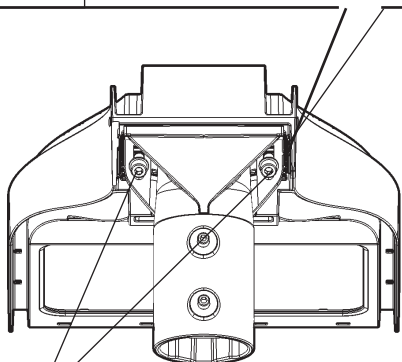
ثبته بإحكام
Serrare a fondo
Tighten firmly
Enroscar en firme



ثبته بإحكام
Serrare a fondo
Tighten firmly
Enroscar en firme



OK نعم لا NO



أرخي
Allentare
Loosen
Afloje

تنبيه، خطر الصدمة الكهربائية

- I Attenzione, rischio di scossa elettrica
- GB Caution, risk of electric shock
- E Atención: riesgo de descarga eléctrica



يجب عدم محاولة تثبيت المصدر الضوئي في أثناء تشغيله

- I Non fissare la sorgente luminosa durante il suo funzionamento.
- GB Do not stare at the operating lighting source
- E No mire directamente a la fuente luminosa durante el funcionamiento.



لا يمكن استعمال المنتج في حالة كسر الزجاج، وبالتالي يجب الاتصال بالصانع لاستبداله.

- I In caso di rottura del vetro il prodotto non può essere utilizzato, contattare il costruttore per la sua sostituzione.
- GB Should the glass break, the product cannot be used and you should contact the manufacturer for its replacement.
- E No utilizar el producto en caso de ruptura del vidrio y contactar el fabricante para la sustitución.

المنتج قابل للبرمجة بواسطة واجهة البرمجة (البند MY92).

- I Il prodotto è programmabile tramite l'interfaccia di programmazione (art.MY92).
- GB The product can be programmed through the programming interface (art.MY92).
- E El producto es programable mediante la interfaz de programación (art.MY92).

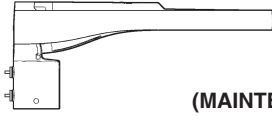
استبدال الضوء LED

SOSTITUZIONE DEL LED
REPLACING THE LED
REEMPLAZO DEL LED

تنبيه: لاستبدال الضوء LED اتصل بشركة iGuzzini .

- I N.B.: Per la sostituzione del LED contattare l'azienda iGuzzini.
- GB N.B.: For information on LED replacement please contact iGuzzini.
- E NOTA: Para sustituir el LED llame a la empresa iGuzzini.

QUID SMALL/LARGE



(MAINTENANCE INSTRUCTION SHEET)

تَحذِير :

لا يمكن ضمان سلامة هذا الجهاز إلا إذا التزمت بهذه التعليمات. يجب حفظها في مكان آمن.

ATTENZIONE:

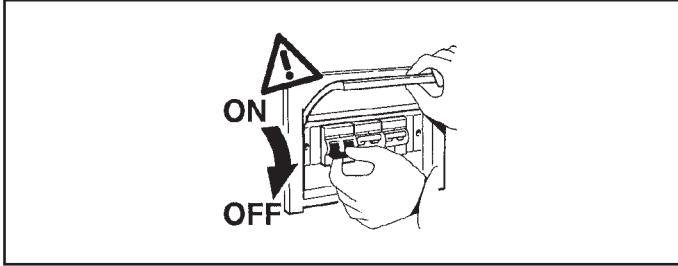
LA SICUREZZA DELL'APPARECCHIO E' GARANTITA SOLO CON L'USO APPROPRIATO DELLE SEGUENTI ISTRUZIONI; PERTANTO E' NECESSARIO CONSERVARLE.

WARNING:

THE SAFETY OF THIS FIXTURE IS GUARANTEED ONLY IF YOU COMPLY WITH THESE INSTRUCTIONS; REMEMBER TO CONSERVE IN A SAFE PLACE.

ATENCION:

LA SEGURIDAD DEL APARATO SE GARANTIZA SOLO CUMPLIENDO CUIDADOSAMENTE LAS SIGUIENTES INSTRUCCIONES; POR ELLO, ES NECESARIO CONSERVARLAS.



ملاحظة: ملاحظة: أثناء تركيب نظام . يجب التقيد بحرص بالنظم السائدة المتعلفة بالشبكة الكهربائية.

N.B.: DURANTE L'INSTALLAZIONE DEL SISTEMA RISPETTARE SCRUPolosAMENTE LE NORME IMPIANTISTICHE VIGENTI.

N.B.: WHEN INSTALLING THE SYSTEM STRICTLY COMPLY WITH ALL REGULATIONS ON INSTALLATION IN FORCE.

N.B.: DURANTE LA INSTALACIÓN DEL SISTEMA RESPETAR ESCRUPolosAMENTE LAS NORMAS DE INSTALACIÓN VIGENTES.

قم بإجراء عمليات الكشف والاستبدال بموجب التسلسل المدون أدناه:

1 - استبدال المصهر والفارستور (إن وجد)

2 - استبدال الإلكترونيات

3 - استبدال الليد

MODALITA' DI INTERVENTO IN CASO DI GUASTO O MANUTENZIONE.
EFFETTUARE I CONTROLLI E LE SOSTITUZIONI NELLA SEQUENZA INDICATA DI SEGUITO:

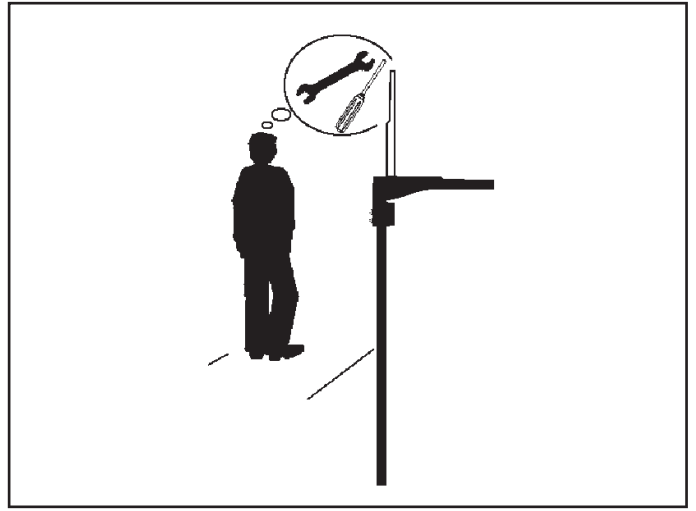
- 1- SOSTITUZIONE DEL FUSIBILE E DEL VARISTORE (dove presente)
- 2 - SOSTITUZIONE DELL'ELETTRONICA
- 3 - SOSTITUZIONE DEL LED

INTERVENTION METHOD IN THE EVENT OF A BREAKDOWN OR MAINTENANCE WORK.
PERFORM THE FOLLOWING SEQUENCE OF CHECKING AND REPLACEMENT PROCEDURES:

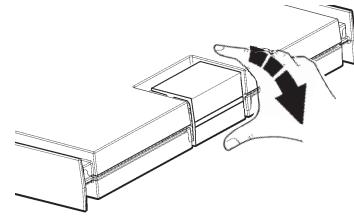
- 1 - REPLACE FUSE AND VARISTOR (if any)
- 2- REPLACEMENT OF ELECTRONICS
- 3- LED REPLACEMENT

MODO DE INTERVENCIÓN EN CASO DE AVERÍA O MANTENIMIENTO.
REALIZAR LOS CONTROLES Y LAS SUSTITUCIONES EN LA SECUENCIA INDICADA A CONTINUACIÓN:

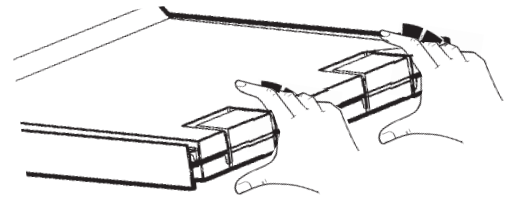
- 1 - SUSTITUCIÓN DEL FUSIBLE Y DEL VARISTOR (si está presente)
- 2- SUSTITUCIÓN DE LA ELECTRÓNICA
- 3- SUSTITUCIÓN DEL LED



SMALL



LARGE



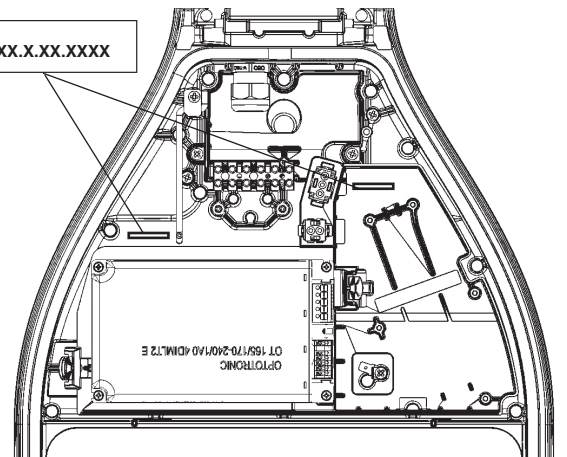
1

إذا استمر العطل، استبدل الصندوق وتحقق من أداء المنتج.

- I Se il guasto persiste, sostituire il box e verificare il funzionamento del prodotto.
- GB If the fault persists, replace the box and check whether the product is operating correctly.
- E Si la avería subsiste, cambiar la caja y comprobar el funcionamiento del producto.

1

3.XXXX.XXX.X.XX.XXXX



من الممكن استبدال خلية مصابيح Led التي لا تعمل والاتصال بشركة iGuzzini.

I E' possibile sostituire la singola cella di Leds non funzionante, contattare la iGuzzini.

GB Malfunctioning LED cells can be replaced individually. Contact iGuzzini.

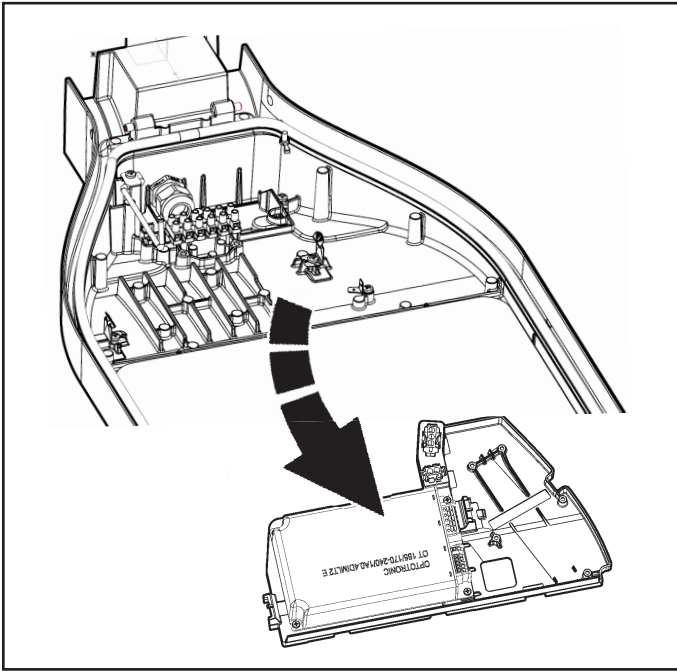
E Se puede sustituir la celda del Led que no funciona. Contactar iGuzzini.

انصل بشركة iGuzzini لتحديد قطعة الغيار الصحيحة. من خلال التبليغ عن رمز المنتج 3.XXXX.XXX.X.XX.XXXX المبين على المنتج نفسه.

I Contattare la iGuzzini per identificare il ricambio corretto comunicando il codice prodotto 3.XXXX.XXX.X.XX.XXXX riportato sul prodotto.

GB Contact iGuzzini to identify the correct spare part by specifying the product code 3.XXXX.XXX.X.XX.XXXX that appears on the product.

E Contactar con la empresa iGuzzini para identificar el repuesto correcto informando el código del producto 3.XXXX.XXX.X.XX.XXXX indicado en el producto.



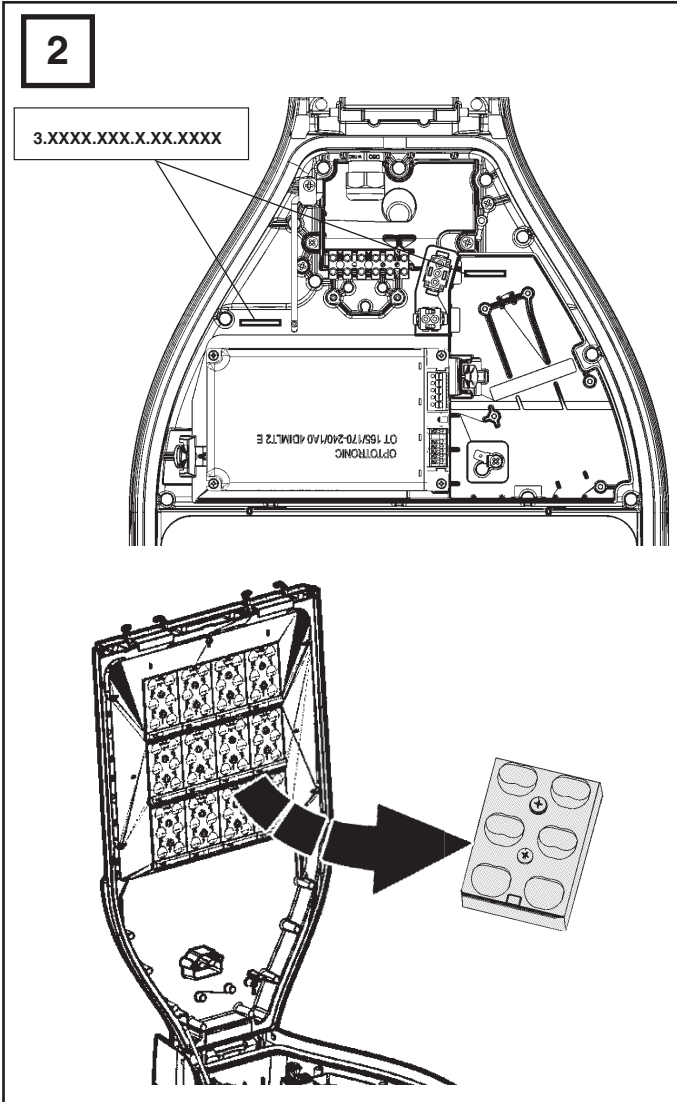
2

إذا استمر العطل، اتبع الإجراءات الموضحة في الأشكال ذات الصلة.

I Se il guasto persiste, seguire la procedura riportata nelle relative figure.

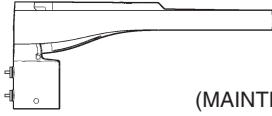
GB If the fault persists, follow the procedure as detailed in the corresponding figures.

E Si la avería subsiste, continuar con el procedimiento indicado en las respectivas figuras.



2

QUID SMALL/LARGE



(MAINTENANCE INSTRUCTION SHEET)

I ATTENZIONE:

LA SICUREZZA DELL'APPARECCHIO E' GARANTITA SOLO CON L'USO APPROPRIATO DELLE SEGUENTI ISTRUZIONI; PERTANTO E' NECESSARIO CONSERVARLE.

GB WARNING:

THE SAFETY OF THIS FIXTURE IS GUARANTEED ONLY IF YOU COMPLY WITH THESE INSTRUCTIONS; REMEMBER TO CONSERVE IN A SAFE PLACE.

F ATTENTION:

LA SECURITE' DE L'APPAREIL N'EST GARANTIE QU'EN CAS D'UTILISATION CORRECTE DES INSTRUCTIONS SUIVANTES; IL FAUT PAR CONSEQUENT LES CONSERVER.

D ACHTUNG:

DIE SICHERHEIT DES GERÄTES WIRD NUR DURCH SACHGEMÄSSE BEFOLGUNG NACHSTEHENDER ANWEISUNGEN GEWÄHRLEISTET; IHRE AUFBEWAHRUNG IST DESHALB SEHR WICHTIG.

NL OPGELET:

DE VEILIGHEID VAN DITTOESTEL IS SLECHTS DAN GEGARANDEERD ALS DE VOLGENDE INSTRUCTIES STRIKT WORDEN TOEGEPAST: DAAROM MOET MEN ZE OOK BEWAREN.

E ATENCION:

LA SEGURIDAD DEL APARATO SE GARANTIZA SOLO CUMPLIENDO CUIDADOSAMENTE LAS SIGUIENTES INSTRUCCIONES; POR ELLO, ES NECESARIO CONSERVARLAS.

DK BEMÆRK:

SIKKERHEDEN VED BRUG AF ARMATURET KAN KUN GARANTERES, HVIS DISSE ANVISNINGER FØLGES; SØRG DERFOR FOR AT GEMME DEM.

N ADVARSEL:

SIKKERHETEN TIL DETTE APPARATET GARANTERES KUN HVIS DU OVERHOLDER DISSE INSTRUKSJONENE; HUSK Å OPPBEVARE DEM PÅ ET TRYGT STED.

S OBSERVERA!

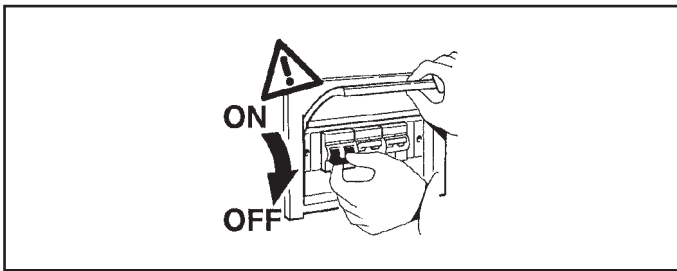
UTRUSTNINGENS SÄKERHET KAN ENDAST GARANTERAS OM DESSA ANVISNINGAR RESPEKTERAS I DETALJ. SPARA DÄRFÖR DESSA ANVISNINGAR FÖR FRAMTIDA KONSULTATION.

RUS ВНИМАНИЕ:

МЫ ГАРАНТИРУЕМ БЕЗОПАСНУЮ ЭКСПЛУАТАЦИЮ ИЗДЕЛИЯ ТОЛЬКО ПРИ СОБЛЮДЕНИИ СЛЕДУЮЩИХ ИНСТРУКЦИЙ; С ЭТОЙ ЦЕЛЬЮ НЕОБХОДИМО СОХРАНИТЬ ДАННУЮ БРОШЮРУ.

CN 警告

为确保该装置安全，请遵守操作指示，并于安全场所放置。



N.B.: DURANTE L'INSTALLAZIONE DEL SISTEMA RISPETTARE SCRUPOLOSAMENTE LE NORME IMPIANTISTICHE NAZIONALI VIGENTI.

N.B.: WHEN INSTALLING THE SYSTEM, MAKE SURE ALL CURRENT NATIONAL REGULATIONS RELATING TO INSTALLATION ARE OBSERVED.

N.B.: LORS DE L'INSTALLATION DU SYSTÈME VEUILLEZ RESPECTER RIGOREUSEMENT LES NORMES EN VIGUEUR EN LA MATIÈRE DANS LE PAYS.

N.B.: BEACHTEN SIE BEI DER INSTALLATION DES SYSTEMS UNBEDINGT DIE IM LAND GELTENDEN ANLAGETECHNISCHEN VORSCHRIFTEN.

N.B.: BIJ HET INSTALLEREN VAN HET SYSTEEM MOET U DE GELDENDE NATIONALE INSTALLATIENORMEN STRIKT NALEVEN.

NOTA: DURANTE LA INSTALACIÓN DEL SISTEMA RESPETAR ESCRUPULOSAMENTE LAS NORMAS NACIONALES DE INSTALACIÓN EN VIGOR.

N.B.: UNDER INSTALLATION AF SYSTEMET SKAL MAN NØJE OVERHOLDE DE GÆLDENDE REGLER FOR DISSE ANLÆG.

N.B.: UNDER INSTALLASJON AV SYSTEMET MÅ DE NASJONALE ANLEGGSFORSKRIFTERNE OVERHOLDES NØYE.

OBS! UNDER INSTALLATIONEN AV SYSTEMET SKA GÄLLANDE NATIONELLA INSTALLATIONSFORESKRIFTER RESPEKTERAS I DETALJ.

ПРИМЕЧАНИЕ: В ПРОЦЕССЕ МОНТАЖА СИСТЕМЫ СТРОГО СОБЛЮДАЙТЕ НАЦИОНАЛЬНЫЕ ДЕЙСТВУЮЩИЕ НОРМАТИВЫ ПО ЭЛЕКТРОПРОВОДКЕ.

重要：安装系统时请始终参照标准系统

MODALITA' DI INTERVENTO IN CASO DI GUASTO O MANUTENZIONE. EFFETTUARE I CONTROLLI E LE SOSTITUZIONI NELLA SEQUENZA INDICATA DI SEGUITO:

- 1 - SOSTITUZIONE DELL'ELETTRONICA
- 2 - SOSTITUZIONE DEL LED

INTERVENTION METHOD IN THE EVENT OF A BREAKDOWN OR MAINTENANCE WORK.

PERFORM THE FOLLOWING SEQUENCE OF CHECKING AND REPLACEMENT PROCEDURES:

- 1- REPLACEMENT OF ELECTRONICS
- 2- REPLACING THE LED

MODE D'INTERVENTION EN CAS DE PANNE OU POUR LA MAINTENANCE. EFFECTUER LES CONTRÔLES ET PROCÉDER AUX REMPLACEMENTS DANS L'ORDRE SUIVANT :

- 1- REMPLACEMENT DE L'ÉLECTRONIQUE
- 2- REMPLACEMENT DE LA LED

VORGEHENSWEISE BEI FEHLERBEHEBUNG UND WARTUNG. FÜHREN SIE ALLE KONTROLLEN UND EINEN AUSTAUSCH IN DER BESCHRIEBENEN REIHENFOLGE AUS:

- 1- AUSTAUSCH DER ELEKTRONIK
- 2- AUSTAUSCH DER LED

NOODZAKELIJKE INGEPEN IN GEVAL VAN STORING OF ONDERHOUD. VOER DE CONTROLES EN DE VERVANGINGEN UIT IN DE HIEROPVOLGENDE SEQUENTIE:

- 1- VERVANGEN VAN DE ELEKTRONICA
- 2- VERVANGEN VAN DE LED

MODO DE INTERVENCIÓN EN CASO DE AVERÍA O MANTENIMIENTO. REALIZAR LOS CONTROLES Y LAS SUSTITUCIONES EN LA SECUENCIA INDICADA A CONTINUACIÓN:

- 1- SUSTITUCIÓN DE LA ELECTRÓNICA
- 2- SUSTITUCIÓN DEL LED

INDGREB I TILFÆLDE AF FEJL ELLER VEDLIGEHOLDELSE UDFØR KONTROL OG UDSKIFTNING I NEDENSTÅENDE RÆKKEFØLGE:

- 1- UDSKIFTNING AF ELEKTRONIK
- 2- UDSKIFTNING AF LYSDIODE

INGGREPSMÅTE I TILFELLE FEIL ELLER VEDLIKEHOLD. UTFØRE KONTROLLENE OG UTSKIFTNINGENE I REKKEFØLGEN SOM GJENGIS NEDENFOR:

- 1- UTSKIFTING AV ELEKTRONIKKEN
- 2- UTSKIFTING AV LYSDIOD

INGREPP I HÄNDELSE AV FEL ELLER UNDERHÅLL. UTFÖR KONTROLLER OCH BYTEN ENLIGT SEKVENSEN SOM BESKRIVS NEDAN:

- 1- BYTE AV ELEKTRONIK
- 2- BYTE AV DEN LYSEMITTERENDE DIODEN

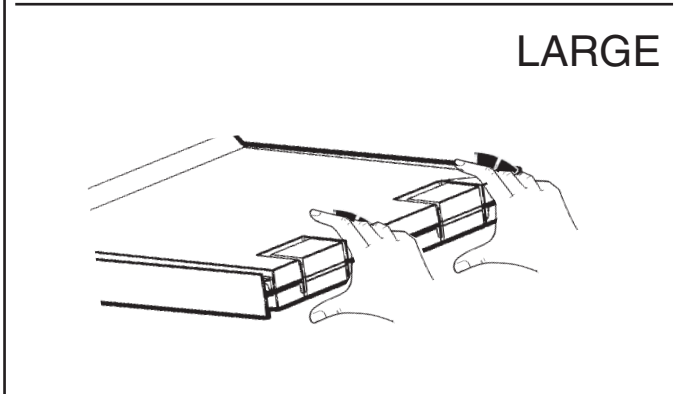
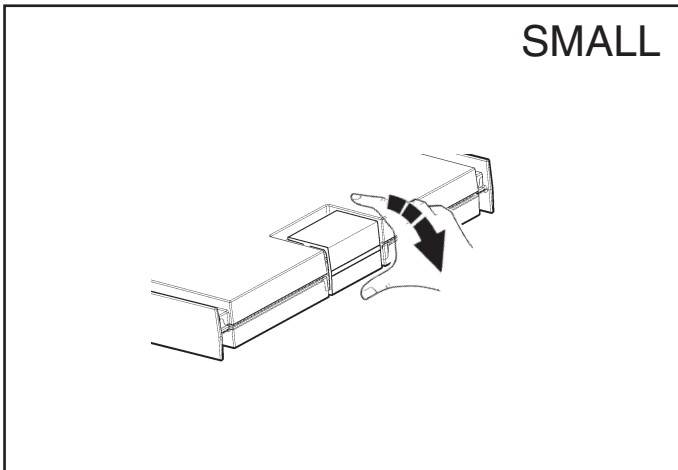
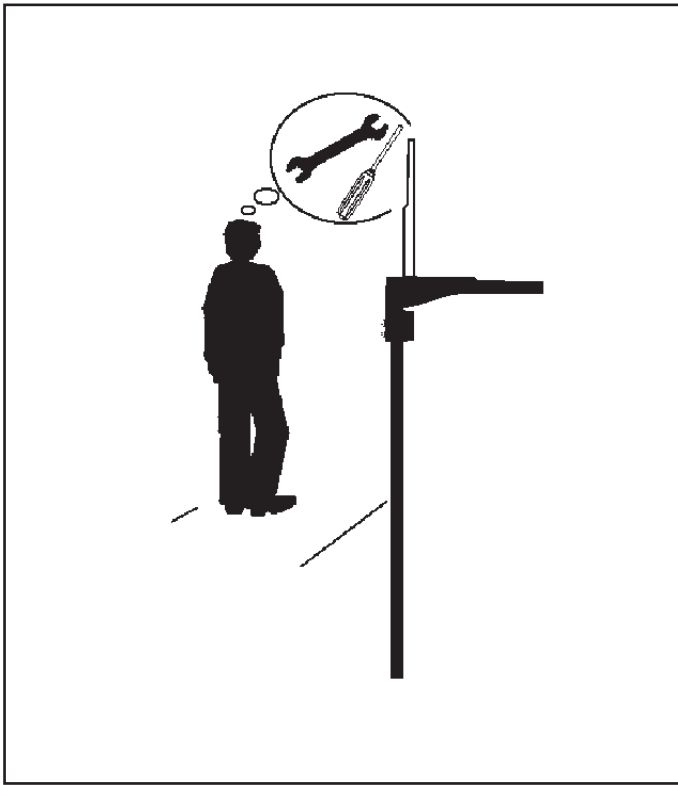
ПОРЯДОК ДЕЙСТВИЙ В СЛУЧАЕ НЕИСПРАВНОСТИ ИЛИ ПРИ ТЕХНИЧЕСКОМ ОБСЛУЖИВАНИИ.

ВЫПОЛНИТЬ ПРОВЕРКИ И ЗАМЕНЫ В ОПИСАННОЙ НИЖЕ ПОСЛЕДОВАТЕЛЬНОСТИ:

- 1- ЗАМЕНА ЭЛЕКТРОНИКИ
- 2- Замена светодиода

在出现故障或者进行维护时，所应该采取的处理方法请遵照下列顺序依次执行检查和替换步骤：

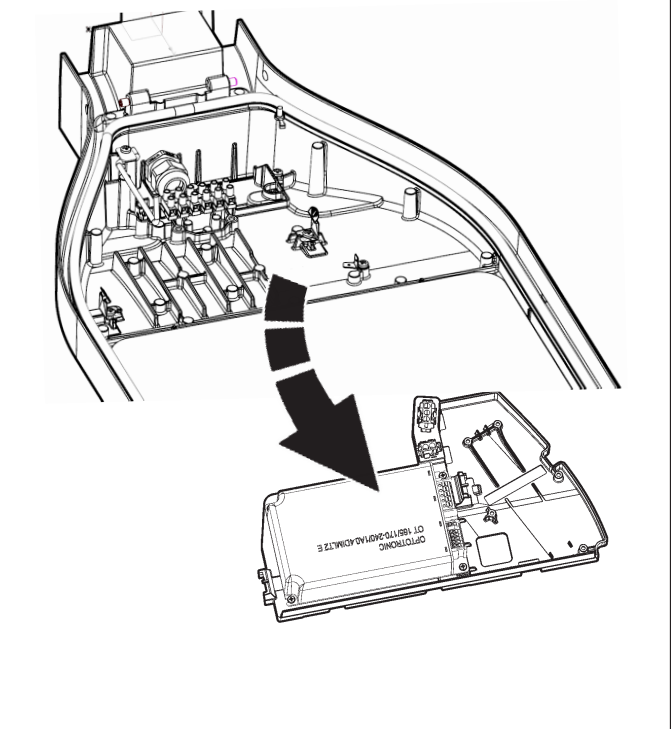
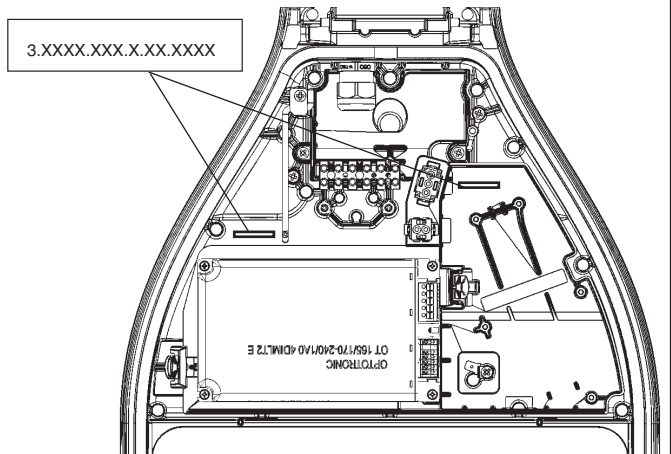
- 1- 电子设备更换
- 2- 发光二极管替换



1

I Sostituire il box e verificare il funzionamento del prodotto.
GB Replace the box and check whether the product is operating correctly.
F Remplacer le boîtier et s'assurer du fonctionnement du produit.
D Die Box ersetzen und die Funktion des Produkts prüfen.
NL Vervangt u de box en controleert u de werking van het product.
E Cambiar la caja y comprobar el funcionamiento del producto.
DK Skal man udskifte boksen og kontrollere, at produktet fungerer korrekt.
N Skift ut kassen og kontrollere at produktet fungerer som det skal.
S Byt ut dosan och kontrollera att produkten fungerar.
RUS заменить коробку и проверить исправность прибора.
CN 阻抗更换此盒子，并且检查产品是否工作正常。

1

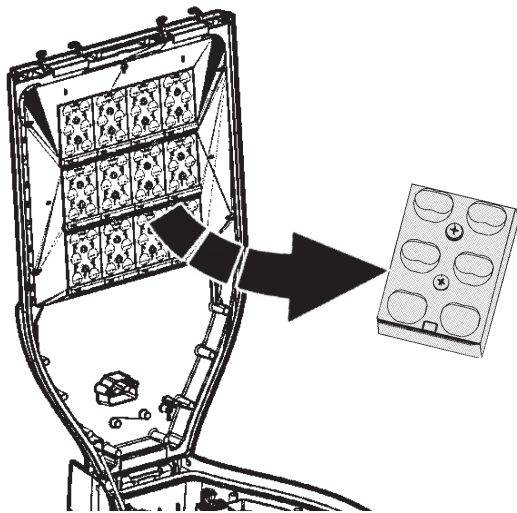
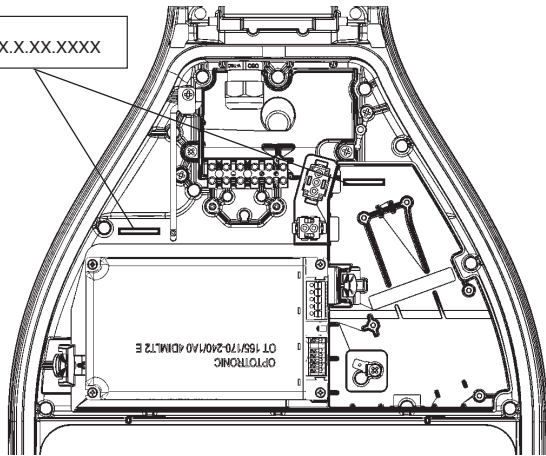


2

I Se il guasto persiste, seguire la procedura riportata nelle relative figure.
GB If the fault persists, follow the procedure as detailed in the corresponding figures.
F Si la panne persiste, suivre la procédure illustrée (voir figures correspondantes).
D Bleibt der Fehler bestehen, dann folgen Sie der auf den entsprechenden Abbildungen gezeigten Vorgehensweise.
NL Als de storing niet wordt de procedure die staat aangegeven in de betreffende afbeeldingen.
E Si la avería subsiste, continuar con el procedimiento indicado en las respectivas figuras.
DK Hvis fejlen varer ved, skal man følge fremgangsmåden i de pågældende figurer.
N Hvis feilen fortsetter, følg fremgangsmåten som beskrives i de respektive figurene.
S Om felet kvarstår, följ proceduren som beskrivs i respektive figurer.
RUS Если неисправность не устранена, выполнить процедуру, как указано на соответствующих изображениях.
CN 如果故障持续出现，请根据在对应图示中详细标记的步骤进行操作。

2

3.XXXX.XXX.X.XX.XXXX



- I Contattare la iGuzzini per identificare il ricambio corretto comunicando il codice prodotto 3.XXXX.XXX.X.XX.XXXX riportato sul prodotto.
- GB Contact iGuzzini to identify the correct spare part by specifying the product code 3.XXXX.XXX.X.XX.XXXX that appears on the product.
- F Contacter iGuzzini afin d'identifier la rechange correcte en communiquant le code produit 3.XXXX.XXX.X.XX.XXXX reporté sur le produit.
- D Setzen Sie sich mit iGuzzini in Verbindung und teilen Sie uns den auf dem Produkt selbst angegebenen Produktcode 3.XXXX.XXX.X.XX.XXXX mit, um das richtige Ersatzteil festzustellen.
- NL Neem contact op met iGuzzini om het juiste reserveonderdeel te vinden. Geef de productcode 3.XXXX.XXX.X.XX.XXXX door die staat aangegeven op het apparaat.
- E Contactar con la empresa iGuzzini para identificar el repuesto correcto informando el código del producto 3.XXXX.XXX.X.XX.XXXX indicado en el producto.
- DK Kontakt iGuzzini for identifikation af korrekt reservedel og oplys produktkoden 3.XXXX.XXX.X.XX.XXXX trykt på produktet.
- N Kontakt iGuzzini for å finne korrekt reservedel ved å oppgi produktkoden 3.XXXX.XXX.X.XX.XXXX som står på produktet.
- S Kontakta iGuzzini för att identifiera korrekt reservdel genom att uppgge produktkod 3.XXXX.XXX.X.XX.XXXX som anges på produkten.
- RUS Обратиться к компании iGuzzini для определения правильной запасной части, указав артикул 3.XXXX.XXX.X.XX.XXXX, который находится на светильнике.
- CN 如需联系iGuzzini确定正确的零部件，请提供产品上显示的产品代码3.XXXX.XXX.X.XX.XXXX

- I E' possibile sostituire la singola cella di Leds non funzionante, contattare la iGuzzini.
- GB Malfunctioning LED cells can be replaced individually. Contact iGuzzini.
- F Il est possible de remplacer uniquement le bloc de led qui ne fonctionne pas. Contacter iGuzzini.
- D Die einzelne, nicht mehr funktionierende LED-Zelle kann ausgetauscht werden. Setzen Sie sich mit iGuzzini in Verbindung.
- NL Het is mogelijk elke afzonderlijke cel van de niet werkende leds te vervangen. Neem contact op met iGuzzini.
- E Se puede sustituir la cela del Led que no funciona. Contactar iGuzzini.
- DK Det er muligt at udskifte den enkelte LED-celle, som ikke fungerer. Kontakt iGuzzini.
- N Det er mulig å skifte ut ett enkelt led-element når det ikke fungerer. Vennligst kontakt iGuzzini.
- S Det går att byta ut den enskilda lysdiodscellen som inte fungerar. Kontakta iGuzzini.
- RUS Возможна замена одиночных неработающих светодиодов, для этого необходимо обратиться в iGuzzini.
- CN 可只更换发生故障的LED光电元件。请联系iGuzzini。

I PERIODO GIORNALIERO DI ACCENSIONE AMMESSO

GB ALLOWED DAILY OPERATION PERIOD

F DURÉE QUOTIDIENNE D'ALLUMAGE ADMISSIBLE

D ERLAUBTE TÄGLICHE EINSCHALTDAUER

NL DAGELIJKSE ONTSTEKINGSPERIODE TOEGESTAAN

E PERIODO DIARIO DE ENCENDIDO PERMITIDO

DK TILLADT TIDSRUM FOR DAGLIG TÆNDING

N TILLÄTT TENNINGSTID PR. DAG

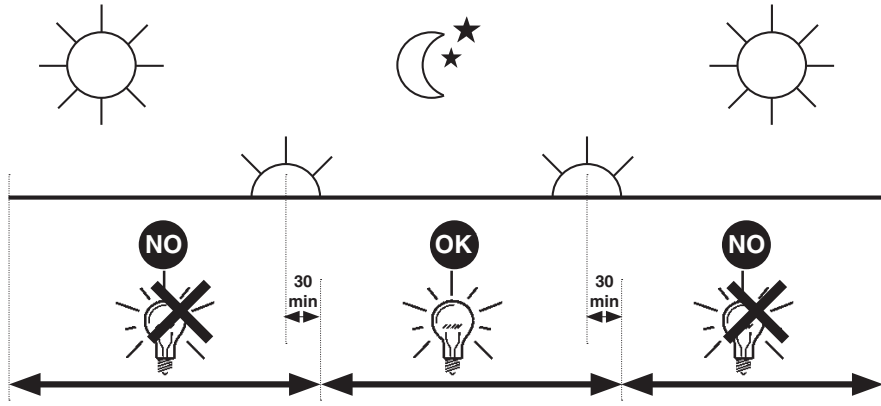
S TILLÄTEN DAGLIG PERIOD SOM PRODUKTEN KAN VARA TÄND

RUS ЕЖЕДНЕВНАЯ ДОПУСТИМАЯ ПРОДОЛЖИТЕЛЬНОСТЬ РАБОТЫ

CN 允许的日常运营周期

iGuzzini

1.154.627.01
IS09175/01



I PERIODO GIORNALIERO DI ACCENSIONE AMMESSO

GB ALLOWED DAILY OPERATION PERIOD

F DURÉE QUOTIDIENNE D'ALLUMAGE ADMISSIBLE

D ERLAUBTE TÄGLICHE EINSCHALTDAUER

NL DAGELIJKSE ONTSTEKINGSPERIODE TOEGESTAAN

E PERIODO DIARIO DE ENCENDIDO PERMITIDO

DK TILLADT TIDSRUM FOR DAGLIG TÆNDING

N TILLÄTT TENNINGSTID PR. DAG

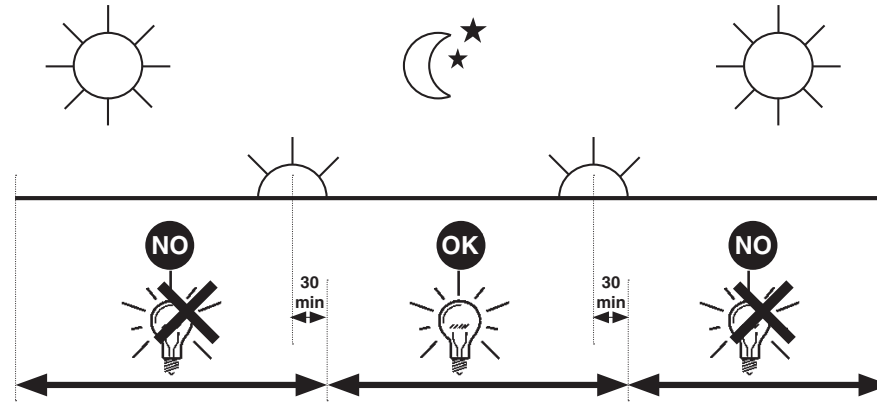
S TILLÄTEN DAGLIG PERIOD SOM PRODUKTEN KAN VARA TÄND

RUS ЕЖЕДНЕВНАЯ ДОПУСТИМАЯ ПРОДОЛЖИТЕЛЬНОСТЬ РАБОТЫ

CN 允许的日常运营周期

iGuzzini

1.154.627.01
IS09175/01



I PERIODO GIORNALIERO DI ACCENSIONE AMMESSO

GB ALLOWED DAILY OPERATION PERIOD

F DURÉE QUOTIDIENNE D'ALLUMAGE ADMISSIBLE

D ERLAUBTE TÄGLICHE EINSCHALTDAUER

NL DAGELIJKSE ONTSTEKINGSPERIODE TOEGESTAAN

E PERIODO DIARIO DE ENCENDIDO PERMITIDO

DK TILLADT TIDSRUM FOR DAGLIG TÆNDING

N TILLÄTT TENNINGSTID PR. DAG

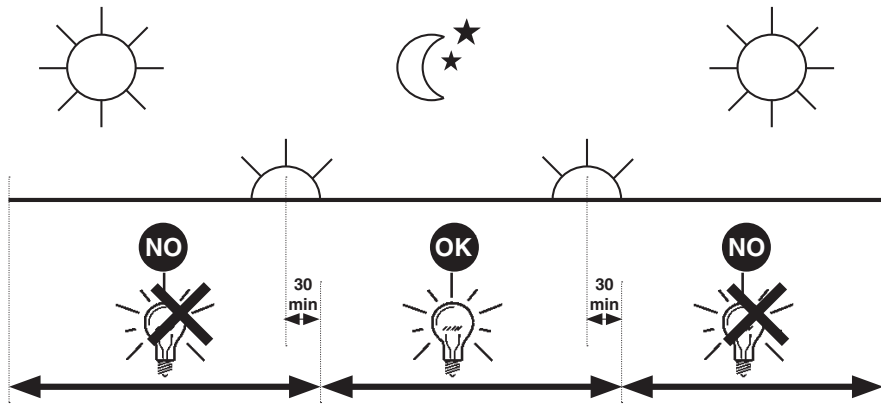
S TILLÄTEN DAGLIG PERIOD SOM PRODUKTEN KAN VARA TÄND

RUS ЕЖЕДНЕВНАЯ ДОПУСТИМАЯ ПРОДОЛЖИТЕЛЬНОСТЬ РАБОТЫ

CN 允许的日常运营周期

iGuzzini

1.154.627.01
IS09175/01



I PERIODO GIORNALIERO DI ACCENSIONE AMMESSO

GB ALLOWED DAILY OPERATION PERIOD

F DURÉE QUOTIDIENNE D'ALLUMAGE ADMISSIBLE

D ERLAUBTE TÄGLICHE EINSCHALTDAUER

NL DAGELIJKSE ONTSTEKINGSPERIODE TOEGESTAAN

E PERIODO DIARIO DE ENCENDIDO PERMITIDO

DK TILLADT TIDSRUM FOR DAGLIG TÆNDING

N TILLÄTT TENNINGSTID PR. DAG

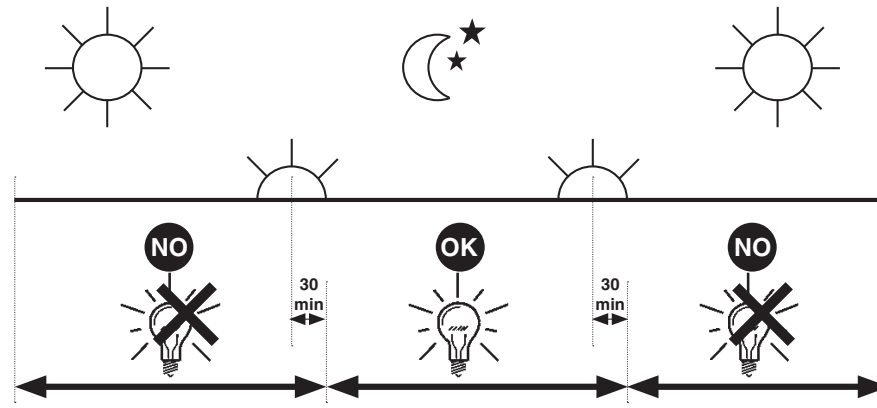
S TILLÄTEN DAGLIG PERIOD SOM PRODUKTEN KAN VARA TÄND

RUS ЕЖЕДНЕВНАЯ ДОПУСТИМАЯ ПРОДОЛЖИТЕЛЬНОСТЬ РАБОТЫ

CN 允许的日常运营周期

iGuzzini

1.154.627.01
IS09175/01



iQuzini 1.154.944.03 IS10130/04		
ART.	λ	(A)
P534 - P541 - P548 - P555 P562 - P565 - P568 - P571	>0,95	0,150
P535 - P539 - P542 - P546 - P549 P553 - P556 - P560 - P563 - P566 P569 - P572	>0,95	0,263
P536 - P540 - P543 - P547 - P550 P554 - P557 - P561 - P564 - P567 P570 - P573	>0,95	0,382
P537 - P544 - P551 - P558	>0,95	0,182
P538 - P545 - P552 - P559	>0,95	0,327
P702 - P703 - P704 - P705 - P706 P707 - P708 - P709	>0,9	0,161
E921 - E924 - E927 - E929 - E932 E935 - E937 - E940 - E943 - E945 E948 - E951 - E953 - E956 - E959 - E962	>0,95	0,579
E922 - E925 - E930 - E933 E938 - E941 - E946 - E949 - E954 E957 - E960 - E963	>0,95	0,643
E923 - E926 - E928 - E931 - E934 E936 - E939 - E942 - E944 - E947 E950 - E952 - E955 - E958 - E961 - E964	>0,95	0,683
EF59 - EF60 - EF61 - EF62 - EF63 EF64 - EF65 - EF66	>0,95	>0,503

iQuzini 1.154.944.03 IS10130/04		
ART.	λ	(A)
P534 - P541 - P548 - P555 P562 - P565 - P568 - P571	>0,95	0,150
P535 - P539 - P542 - P546 - P549 P553 - P556 - P560 - P563 - P566 P569 - P572	>0,95	0,263
P536 - P540 - P543 - P547 - P550 P554 - P557 - P561 - P564 - P567 P570 - P573	>0,95	0,382
P537 - P544 - P551 - P558	>0,95	0,182
P538 - P545 - P552 - P559	>0,95	0,327
P702 - P703 - P704 - P705 - P706 P707 - P708 - P709	>0,9	0,161
E921 - E924 - E927 - E929 - E932 E935 - E937 - E940 - E943 - E945 E948 - E951 - E953 - E956 - E959 - E962	>0,95	0,579
E922 - E925 - E930 - E933 E938 - E941 - E946 - E949 - E954 E957 - E960 - E963	>0,95	0,643
E923 - E926 - E928 - E931 - E934 E936 - E939 - E942 - E944 - E947 E950 - E952 - E955 - E958 - E961 - E964	>0,95	0,683
EF59 - EF60 - EF61 - EF62 - EF63 EF64 - EF65 - EF66	>0,95	>0,503

iQuzini 1.154.944.03 IS10130/04		
ART.	λ	(A)
P534 - P541 - P548 - P555 P562 - P565 - P568 - P571	>0,95	0,150
P535 - P539 - P542 - P546 - P549 P553 - P556 - P560 - P563 - P566 P569 - P572	>0,95	0,263
P536 - P540 - P543 - P547 - P550 P554 - P557 - P561 - P564 - P567 P570 - P573	>0,95	0,382
P537 - P544 - P551 - P558	>0,95	0,182
P538 - P545 - P552 - P559	>0,95	0,327
P702 - P703 - P704 - P705 - P706 P707 - P708 - P709	>0,9	0,161
E921 - E924 - E927 - E929 - E932 E935 - E937 - E940 - E943 - E945 E948 - E951 - E953 - E956 - E959 - E962	>0,95	0,579
E922 - E925 - E930 - E933 E938 - E941 - E946 - E949 - E954 E957 - E960 - E963	>0,95	0,643
E923 - E926 - E928 - E931 - E934 E936 - E939 - E942 - E944 - E947 E950 - E952 - E955 - E958 - E961 - E964	>0,95	0,683
EF59 - EF60 - EF61 - EF62 - EF63 EF64 - EF65 - EF66	>0,95	>0,503

iQuzini 1.154.944.03 IS10130/04		
ART.	λ	(A)
P534 - P541 - P548 - P555 P562 - P565 - P568 - P571	>0,95	0,150
P535 - P539 - P542 - P546 - P549 P553 - P556 - P560 - P563 - P566 P569 - P572	>0,95	0,263
P536 - P540 - P543 - P547 - P550 P554 - P557 - P561 - P564 - P567 P570 - P573	>0,95	0,382
P537 - P544 - P551 - P558	>0,95	0,182
P538 - P545 - P552 - P559	>0,95	0,327
P702 - P703 - P704 - P705 - P706 P707 - P708 - P709	>0,9	0,161
E921 - E924 - E927 - E929 - E932 E935 - E937 - E940 - E943 - E945 E948 - E951 - E953 - E956 - E959 - E962	>0,95	0,579
E922 - E925 - E930 - E933 E938 - E941 - E946 - E949 - E954 E957 - E960 - E963	>0,95	0,643
E923 - E926 - E928 - E931 - E934 E936 - E939 - E942 - E944 - E947 E950 - E952 - E955 - E958 - E961 - E964	>0,95	0,683
EF59 - EF60 - EF61 - EF62 - EF63 EF64 - EF65 - EF66	>0,95	>0,503

- I N.B.: Per la sostituzione del LED contattare l'azienda iGuzzini.
GB N.B.: For information on LED replacement please contact iGuzzini.
F N.B.: Pour procéder au remplacement de la LED, adressez-vous à la société iGuzzini...
D N.B.: Bezüglich des Austausches der LED kontaktieren Sie bitte die Firma iGuzzini.
NL N.B.: Voor het vervangen van de LED neemt u contact op met het bedrijf iGuzzini.
E NOTA: Para sustituir el LED llame a la empresa iGuzzini.
DK N.B.: For udskiftning af lysdioden, skal man kontakte iGuzzini.
N N.B.: For informasjon om skifte av LED, vennligst ta kontakt med iGuzzini.
S OBS! För byte av lysdioden, kontakta företaget iGuzzini.
RUS ПРИМЕЧАНИЕ: Для замены СИДов обращайтесь в компанию iGuzzini.
CN 注意：如需LED更换的信息，请联系iGuzzini。



- I Non fissare la sorgente luminosa durante il suo funzionamento.
GB Do not stare at the operating lighting source
F Ne pas fixer la source lumineuse lorsqu'elle est allumée.
D Die Lichtquelle nicht über längere Zeit mit dem Blick fixieren.
NL Bevestig de lichtbron niet terwijl deze in werking is.
E No mire directamente a la fuente luminosa durante el funcionamiento.
DK Fastgør ikke lyskilden under dens drift.
N Se ikke direkte på lyskilden når den er i funksjon.
S Fäst inte ljuskällan medan den är i funktion
RUS Не смотрите на источник света во время его функционирования
CN 请勿注视亮着的光源。

- I L'apparecchio dovrebbe essere posizionato in modo che non sia prevista un'osservazione prolungata dell'apparecchio ad una distanza inferiore di 0,5 m. Gruppo di rischio 0 ad una distanza di 1,5 m
GB The luminaire should be positioned so that prolonged staring into the luminaire at a distance closer than 0,5 m is not expected. Risk Group: 0 at a distance of 1,5 m
FR Il faudrait placer l'appareil de manière à ce qu'aucune observation prolongée de l'appareil ne soit possible à moins de 0,5 m de distance Groupe de risque 0 à une distance de 1,5 m
D Das Gerät so positionieren, dass der Anwender nicht über längere Zeit aus weniger als 0,5 m Abstand angestrahlt wird. Risikogruppe 0 bei einer Entfernung von 1,5 m
NL Het apparaat moet zodanig geplaatst worden dat er geen langdurige observatie van het apparaat te voorzien is op een afstand van minder dan 0,5 m Risicogroep 0 op een afstand van 1,5 m
E El aparato debe emplazarse de manera tal que la observación prolongada se realice a una distancia de al menos 0,5 m. Grupo de riesgo 0 a una distancia de 1,5 m
DK Apparatet skal placeres på et sted, så der ikke kræves en forlængerledning, der er længere end 0,5 meter Faregruppe 0 ved en afstand på 1,5 m
N Apparatet bør plasseres slik at man ikke behøver å se på det i lengre tid på mindre avstand enn 0,5 m Risikogruppe 0 med en avstand på 1,5 m
S Apparatet ska placeras så att det inte är möjligt att titta in i den under en längre tid på ett avstånd kortare än 0,5 m Riskgrupp 0 på ett avstånd på 1,5 m
RUS Прибор следует установить так, чтобы не смотреть на него продолжительное время, если расстояние не достигает 0,5 м. Группа риска 0 на расстоянии 1,5 м согласно
CN 灯具应按照该种方式安置，以确保其在 0,5 米以内的距离中可以长时间地不被发现 风险组别：在 1.5m 的时候是 0

- I N.B.: Per la sostituzione del LED contattare l'azienda iGuzzini.
GB N.B.: For information on LED replacement please contact iGuzzini.
F N.B.: Pour procéder au remplacement de la LED, adressez-vous à la société iGuzzini...
D N.B.: Bezüglich des Austausches der LED kontaktieren Sie bitte die Firma iGuzzini.
NL N.B.: Voor het vervangen van de LED neemt u contact op met het bedrijf iGuzzini.
E NOTA: Para sustituir el LED llame a la empresa iGuzzini.
DK N.B.: For udskiftning af lysdioden, skal man kontakte iGuzzini.
N N.B.: For informasjon om skifte av LED, vennligst ta kontakt med iGuzzini.
S OBS! För byte av lysdioden, kontakta företaget iGuzzini.
RUS ПРИМЕЧАНИЕ: Для замены СИДов обращайтесь в компанию iGuzzini.
CN 注意：如需LED更换的信息，请联系iGuzzini。



- I Non fissare la sorgente luminosa durante il suo funzionamento.
GB Do not stare at the operating lighting source
F Ne pas fixer la source lumineuse lorsqu'elle est allumée.
D Die Lichtquelle nicht über längere Zeit mit dem Blick fixieren.
NL Bevestig de lichtbron niet terwijl deze in werking is.
E No mire directamente a la fuente luminosa durante el funcionamiento.
DK Fastgør ikke lyskilden under dens drift.
N Se ikke direkte på lyskilden når den er i funksjon.
S Fäst inte ljuskällan medan den är i funktion
RUS Не смотрите на источник света во время его функционирования
CN 请勿注视亮着的光源。

- I L'apparecchio dovrebbe essere posizionato in modo che non sia prevista un'osservazione prolungata dell'apparecchio ad una distanza inferiore di 0,5 m. Gruppo di rischio 0 ad una distanza di 1,5 m
GB The luminaire should be positioned so that prolonged staring into the luminaire at a distance closer than 0,5 m is not expected. Risk Group: 0 at a distance of 1,5 m
FR Il faudrait placer l'appareil de manière à ce qu'aucune observation prolongée de l'appareil ne soit possible à moins de 0,5 m de distance Groupe de risque 0 à une distance de 1,5 m
D Das Gerät so positionieren, dass der Anwender nicht über längere Zeit aus weniger als 0,5 m Abstand angestrahlt wird. Risikogruppe 0 bei einer Entfernung von 1,5 m
NL Het apparaat moet zodanig geplaatst worden dat er geen langdurige observatie van het apparaat te voorzien is op een afstand van minder dan 0,5 m Risicogroep 0 op een afstand van 1,5 m
E El aparato debe emplazarse de manera tal que la observación prolongada se realice a una distancia de al menos 0,5 m. Grupo de riesgo 0 a una distancia de 1,5 m
DK Apparatet skal placeres på et sted, så der ikke kræves en forlængerledning, der er længere end 0,5 meter Faregruppe 0 ved en afstand på 1,5 m
N Apparatet bør plasseres slik at man ikke behøver å se på det i lengre tid på mindre avstand enn 0,5 m Risikogruppe 0 med en avstand på 1,5 m
S Apparatet ska placeras så att det inte är möjligt att titta in i den under en längre tid på ett avstånd kortare än 0,5 m Riskgrupp 0 på ett avstånd på 1,5 m
RUS Прибор следует установить так, чтобы не смотреть на него продолжительное время, если расстояние не достигает 0,5 м. Группа риска 0 на расстоянии 1,5 м согласно
CN 灯具应按照该种方式安置，以确保其在 0,5 米以内的距离中可以长时间地不被发现 风险组别：在 1.5m 的时候是 0

2.509.481.00
IS10888/00

تنبيه: لاستبدال الضوء LED اتصل بشركة iGuzzini .

- I **N.B.:** Per la sostituzione del LED contattare l'azienda iGuzzini.
GB **N.B.:** For information on LED replacement please contact iGuzzini.
E **NOTA:** Para sustituir el LED llame a la empresa iGuzzini.



يجب عدم محاولة تثبيت المصدر الضوئي في أثناء تشغيله

- I Non fissare la sorgente luminosa durante il suo funzionamento.
GB Do not stare at the operating lighting source
E No mire directamente a la fuente luminosa durante el funcionamiento.

iGuzzini

يتم وضع الجهاز في مكان، لا يتوقع فيه الحاجة إلى وجود مراقبة ممتدة بواسطة الجهاز، لمسافة تقل عن 0.5 متر.
مجموعة الخطر 0 على مسافة 1.5 متر.

- I L'apparecchio dovrebbe essere posizionato in modo che non sia prevista un'osservazione prolungata dell'apparecchio ad una distanza inferiore di 0,5 m. Gruppo di rischio 0 ad una distanza di 1,5 m
GB The luminaire should be positioned so that prolonged staring into the luminaire at a distance closer than 0,5 m is not expected. Risk Group: 0 at a distance of m 1,5
E El aparato debe emplazarse de manera tal que la observación prolongada se realice a una distancia de al menos 0,5 m. Grupo de riesgo 0 a una distancia de 1,5 m

2.509.481.00
IS10888/00

تنبيه: لاستبدال الضوء LED اتصل بشركة iGuzzini .

- I **N.B.:** Per la sostituzione del LED contattare l'azienda iGuzzini.
GB **N.B.:** For information on LED replacement please contact iGuzzini.
E **NOTA:** Para sustituir el LED llame a la empresa iGuzzini.



يجب عدم محاولة تثبيت المصدر الضوئي في أثناء تشغيله

- I Non fissare la sorgente luminosa durante il suo funzionamento.
GB Do not stare at the operating lighting source
E No mire directamente a la fuente luminosa durante el funcionamiento.

iGuzzini

يتم وضع الجهاز في مكان، لا يتوقع فيه الحاجة إلى وجود مراقبة ممتدة بواسطة الجهاز، لمسافة تقل عن 0.5 متر.
مجموعة الخطر 0 على مسافة 1.5 متر.

- I L'apparecchio dovrebbe essere posizionato in modo che non sia prevista un'osservazione prolungata dell'apparecchio ad una distanza inferiore di 0,5 m. Gruppo di rischio 0 ad una distanza di 1,5 m
GB The luminaire should be positioned so that prolonged staring into the luminaire at a distance closer than 0,5 m is not expected. Risk Group: 0 at a distance of m 1,5
E El aparato debe emplazarse de manera tal que la observación prolongada se realice a una distancia de al menos 0,5 m. Grupo de riesgo 0 a una distancia de 1,5 m

2.509.481.00
IS10888/00

تنبيه: لاستبدال الضوء LED اتصل بشركة iGuzzini .

- I **N.B.:** Per la sostituzione del LED contattare l'azienda iGuzzini.
GB **N.B.:** For information on LED replacement please contact iGuzzini.
E **NOTA:** Para sustituir el LED llame a la empresa iGuzzini.



يجب عدم محاولة تثبيت المصدر الضوئي في أثناء تشغيله

- I Non fissare la sorgente luminosa durante il suo funzionamento.
GB Do not stare at the operating lighting source
E No mire directamente a la fuente luminosa durante el funcionamiento.

iGuzzini

يتم وضع الجهاز في مكان، لا يتوقع فيه الحاجة إلى وجود مراقبة ممتدة بواسطة الجهاز، لمسافة تقل عن 0.5 متر.
مجموعة الخطر 0 على مسافة 1.5 متر.

- I L'apparecchio dovrebbe essere posizionato in modo che non sia prevista un'osservazione prolungata dell'apparecchio ad una distanza inferiore di 0,5 m. Gruppo di rischio 0 ad una distanza di 1,5 m
GB The luminaire should be positioned so that prolonged staring into the luminaire at a distance closer than 0,5 m is not expected. Risk Group: 0 at a distance of m 1,5
E El aparato debe emplazarse de manera tal que la observación prolongada se realice a una distancia de al menos 0,5 m. Grupo de riesgo 0 a una distancia de 1,5 m

2.509.481.00
IS10888/00

تنبيه: لاستبدال الضوء LED اتصل بشركة iGuzzini .

- I **N.B.:** Per la sostituzione del LED contattare l'azienda iGuzzini.
GB **N.B.:** For information on LED replacement please contact iGuzzini.
E **NOTA:** Para sustituir el LED llame a la empresa iGuzzini.



يجب عدم محاولة تثبيت المصدر الضوئي في أثناء تشغيله

- I Non fissare la sorgente luminosa durante il suo funzionamento.
GB Do not stare at the operating lighting source
E No mire directamente a la fuente luminosa durante el funcionamiento.

iGuzzini

يتم وضع الجهاز في مكان، لا يتوقع فيه الحاجة إلى وجود مراقبة ممتدة بواسطة الجهاز، لمسافة تقل عن 0.5 متر.
مجموعة الخطر 0 على مسافة 1.5 متر.

- I L'apparecchio dovrebbe essere posizionato in modo che non sia prevista un'osservazione prolungata dell'apparecchio ad una distanza inferiore di 0,5 m. Gruppo di rischio 0 ad una distanza di 1,5 m
GB The luminaire should be positioned so that prolonged staring into the luminaire at a distance closer than 0,5 m is not expected. Risk Group: 0 at a distance of m 1,5
E El aparato debe emplazarse de manera tal que la observación prolongada se realice a una distancia de al menos 0,5 m. Grupo de riesgo 0 a una distancia de 1,5 m

iGuzzini

2.509.386.00
ISO9176/01

الفترة الزمنية اليومية للتشغيل المسموح بها

- I PERIODO GIORNALIERO DI ACCENSIONE AMMESSO
- GB ALLOWED DAILY OPERATION PERIOD
- E PERIODO DIARIO DE ENCENDIDO PERMITIDO

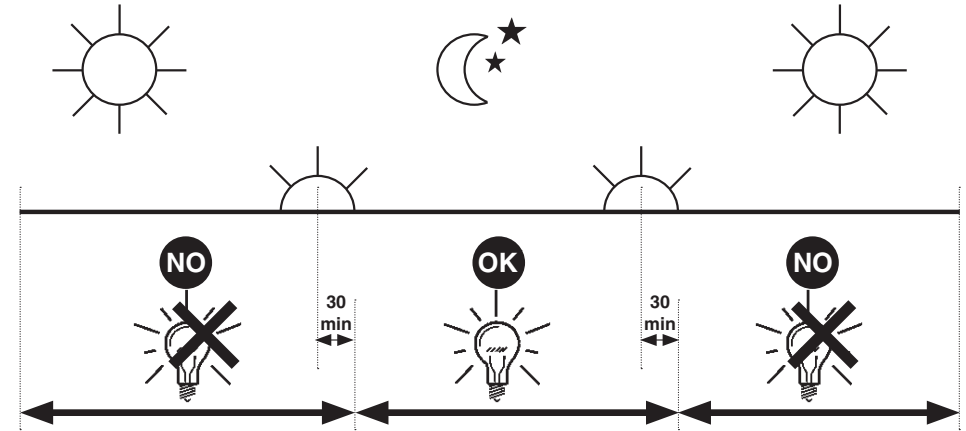


iGuzzini

2.509.386.00
ISO9176/01

الفترة الزمنية اليومية للتشغيل المسموح بها

- I PERIODO GIORNALIERO DI ACCENSIONE AMMESSO
- GB ALLOWED DAILY OPERATION PERIOD
- E PERIODO DIARIO DE ENCENDIDO PERMITIDO

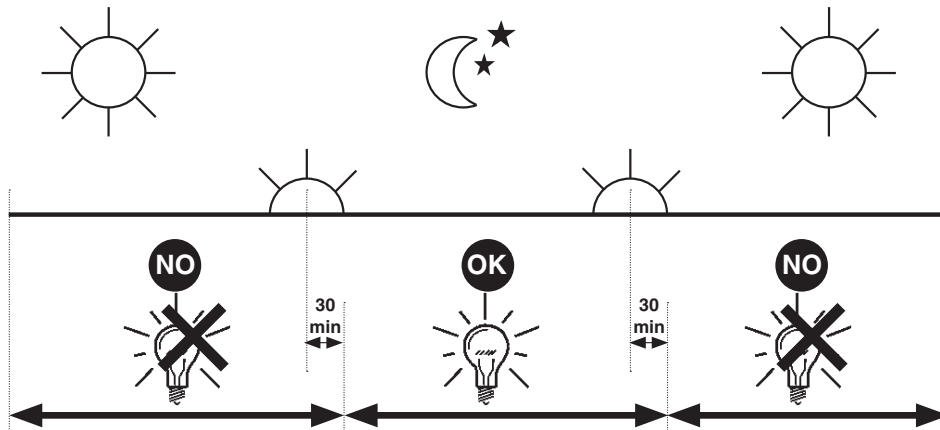


iGuzzini

2.509.386.00
ISO9176/01

الفترة الزمنية اليومية للتشغيل المسموح بها

- I PERIODO GIORNALIERO DI ACCENSIONE AMMESSO
- GB ALLOWED DAILY OPERATION PERIOD
- E PERIODO DIARIO DE ENCENDIDO PERMITIDO

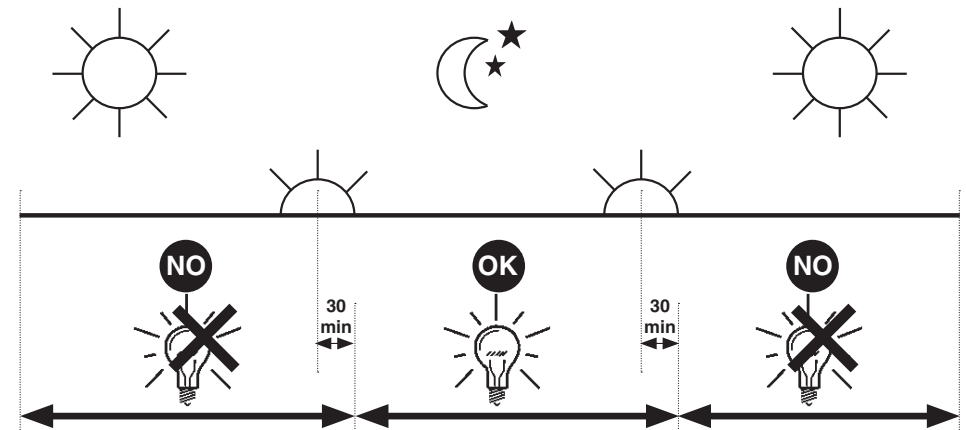


iGuzzini

2.509.386.00
ISO9176/01

الفترة الزمنية اليومية للتشغيل المسموح بها

- I PERIODO GIORNALIERO DI ACCENSIONE AMMESSO
- GB ALLOWED DAILY OPERATION PERIOD
- E PERIODO DIARIO DE ENCENDIDO PERMITIDO



- I Istruzioni per le operazioni di servizio per l'apparecchio di illuminazione**
GB Instructions on luminaire service operations
F Instructions pour les opérations de service du luminaire
D Wartungsanleitung für die Leuchte
NL Instructies voor de onderhoudsoperaties op de verlichtingsarmatuur
E Instrucciones para las operaciones de servicio del aparato de alumbrado
DK Anvisninger i serviceindgreb på belysningsarmatur
N Anvisninger for betjening av lysapparatet
S Instruktioner för användning av belysningsanordningen
RUS Инструкция по эксплуатации осветительного прибора
CN 照明装置检修操作说明

Sostituire la lampada parzialmente esausta
 Replace the partly exhausted lamp
 Remplacer la lampe partiellement épuisée
 Die teilweise erschöpfte Lampe austauschen
 Vervang de gedeeltelijk lege lamp
 Sustituir la lámpara parzialmente agotada
 Udskift den delvist udtjente pære
 Skifte ut den delvis utbrente lyspæren
 Byt ut den delvis förbrukade lampan
 Замена частично отработанной лампочки
 更换部分老化的灯泡



Spegnimento
 Switch it off
 Extinction
 Ausschaltung
 Uitschakeling
 Apagado
 Slukning
 Slukking
 Släckning
 Выключение
 关灯

Interrompere l'alimentazione dell'apparecchio
 Cut the power supply to the luminaire
 Couper l'alimentation du luminaire
 Stromversorgung der Leuchte unterbrechen
 Onderbreek de voeding van het apparaat
 Interrumpir la alimentación del aparato
 Afbryd armaturets strømforsyning
 Avbryte strømtilførselen til apparatet
 Koppla från anordningens strömförsörjning
 Отключить электропитание прибора
 中断装置供电



Aprire l'apparecchio
 Open the fixture
 Ouvrir le luminaire
 Das Gerät öffnen
 Open het apparaat
 Abrir el aparato
 Åbn armaturet
 Åpne apparatet
 Öppna anordningen
 Раскрыть прибор
 打开装置



Rimuovere la lampada esausta
 Remove the exhausted lamp
 Retirer la lampe épuisée
 Die alte Lampe entnehmen
 Verwijder de lege lamp
 Quitar la lámpara agotada
 Tag den udtjente pære ud
 Fjerne den utbrente lyspæren
 Ta bort den förbrukade lampan
 Вынуть старую лампочку
 取出老化的灯泡

Portarla in un centro di riciclaggio
 Carry it to a recycling centre
 La porter dans une déchetterie pour son recyclage
 Ordnungsgemäß entsorgen
 Breng de lamp naar een recyclingcentrum
 Llevarla a un centro de reciclaje
 Aflever den på en genbrugsstation
 Lever den til en miljøstasjon
 Lämna in den till en återvinningsanläggning
 Сдать ее в пункт приема утильсырья
 将其送往回收中心



Inserire la nuova lampada
 Introduce the new lamp
 Installer la lampe neuve
 Die neue Lampe einsetzen
 Doe de nieuwe lamp op zijn plek
 Montar la nueva lámpara
 Sæt den nye pære i
 Sette i den nye pæren
 Sätt i den nya lampan
 Вставить новую лампочку
 装入新灯泡

Inserire la nuova lampada nel portalampana
 Fit the new lamp into the socket
 Installer la nouvelle lampe dans le support de lampe
 Die neue Lampe in den Sockel einsetzen
 Doe de nieuwe lamp in de lamphouder
 Montar la nueva lámpara en el portalampana
 Sæt den nye pære i fatningen
 Sette den nye pæren inn i lampeholderen
 Sätt i den nya lampan i lamphållaren
 Вставить новую лампочку в патрон
 将新灯泡插入灯泡架中



Riposizionare ottica
 Re-place the optic
 Remettre l'optique à sa place
 Die Optik wieder einsetzen
 Doe de optiek weer op zijn plaats
 Volver a montar la óptica
 Sæt den optiske enhed på plads
 Innstille linsen
 Flytta om optiken
 Отрегулировать линзы
 重新定位光头



Effettuare prova di funzionamento
 Perform operative test
 Procéder à un essai de fonctionnement
 Eine Funktionsprüfung durchführen
 Controleer de correcte werking
 Hacer una prueba de funcionamiento
 Afprøv funktionen
 Prøve om den fungerer
 Utför funktionstest
 Выполнить проверку исправности работы
 执行功能测试



I Istruzioni per la pulizia dell'apparecchio di illuminazione
GB Instructions on luminaire cleaning operations
F Instructions pour le nettoyage du luminaire
D Anweisungen zur Reinigung der Leuchte
NL Instructies voor de reiniging van de verlichtingsarmatuur
E Instrucciones para limpiar el aparato de alumbrado
DK Anvisninger i rengøring af belysningsarmaturet
N Anvisninger for rengjøring av lysapparatet
S Instruktioner för rengöring av belysningsanordningen
RUS Инструкции по чистке осветительного прибора
CN 照明装置清洁说明

Pulire l'apparecchio
Clean the fixture
Nettoyer le luminaire
Das Gerät reinigen
Reinig het apparaat
Limpiar el aparato
Rengør armaturet
Rengjøre apparatet
Rengör anordningen
Чистка прибора
清洁装置



Spegnimento
Switch it off
Extinction
Ausschaltung
Uitschakeling
Apagado
Slukning
Slukking
Släckning
Выключение
关灯

Interrompere l'alimentazione dell'apparecchio
Cut the power supply to the luminaire
Couper l'alimentation du luminaire
Stromversorgung der Leuchte unterbrechen
Onderbreek de voeding van het apparaat
Interrumpir la alimentación del aparato
Afbryd armaturets strømforstyrning
Avbryt strømtilførselen til apparatet
Koppla från anordningens strömförsörjning
Отключить электропитание прибора
中断装置供电



Spolverare l'ottica esterna
Remove dust from the external optic
Dépoussiérer l'optique extérieure
Die externe Optik abstauben
Stof de externe optiek af
Quitar el polvo de la óptica exterior
Tør støvet af den udvendige optiske enhed
Fjerne støv fra den eksterne lysenheden
Damma av den yttre optiken
Вытереть пыль с внешней стороны линз
为外侧光头掸尘



Lavare l'ottica esterna
Wash the external optic
Laver l'optique extérieure
Die externe Optik waschen
Was de externe optiek
Lavar la óptica exterior
Vask den udvendige optiske enhed
Vaske den eksterne lysenheden
Rengör den yttre optiken
Вымыть линзы с внешней стороны
清洁外光头



Rimuovere l'ottica
Remove the optic
Retirer l'optique
Die Optik abnehmen
Verwijder de optiek
Quitar la óptica
Tag den optiske enhed af
Fjerne lysenheden
Ta bort optiken
Снять линзы
取下光头



Pulire la parte interna dell'apparecchio di illuminazione
Clean the inside of the fixture
Nettoyer l'intérieur du luminaire
Die Innenseite der Leuchte reinigen
Reinig de binnenzijde van de verlichtingsarmatuur
Limpiar el interior del aparato de alumbrado
Rengør belysningsarmaturets indvendige dele
Rengjøre lysapparatet innvendig
Rengör belysningsanordningen invändigt
Протереть осветительный прибор изнутри
清洁照明装置内部



Riposizionare ottica
Re-place the optic
Remettre l'optique à sa place
Die Optik wieder einsetzen
Doe de optiek weer op zijn plaats
Volver a montar la óptica
Sæt den optiske enhed på plads
Innstille linsen
Flytta om optiken
Отрегулировать линзы
重新定位光头



Effettuare prova di funzionamento
Perform operative test
Procéder à un essai de fonctionnement
Eine Funktionsprüfung durchführen
Controleer de correcte werking
Hacer una prueba de funcionamiento
Afprøv funktionen
Prøve om den fungerer
Utför funktionstest
Выполнить проверку исправности работы
执行功能测试



- I** Istruzioni per il fine vita e lo smaltimento dei componenti
GB Instructions on end-of-life and component disposal
F Instructions pour la gestion des composants en fin de vie et leur mise au rebut
D Anweisungen zur Entsorgung der Leuchtenkomponenten
NL Instructies voor het verwijderen van de armatuur en het recyclen van de onderdelen
E Instrucciones para el final de vida y la eliminación los componentes
DK Anvisninger i udtjent armatur og bortskaffelse af komponenter
N Anvisninger for endt levetid og avfallsbehandling av delene
S Instruktioner vid bortskaffning och kassering av komponenter
RUS Инструкции по утилизации прибора и его комплектующих по окончании его срока службы
CN 寿命期结束与零件废弃处置说明

<p>Spegnimento Switch it off Extinction Ausschaltung Uitschakeling Apagado Slukning Slukking Släckning Выключение 关灯</p> <p>Interrompere l'alimentazione dell'apparecchio Cut the power supply to the luminaire Couper l'alimentation du luminaire Stromversorgung der Leuchte unterbrechen Onderbreek de voeding van het apparaat Interrompirla alimentación del aparato Afbryd armaturets strømforsyning Avbryt strømtilførselen til apparatet Koppla från anordningens strömförsörjning Отключить электропитание прибора 中断装置供电</p> 	<p>Rimuovere la/e lampada/e per la dismissione Remove the lamp(s) for decommissioning Retirer la(les) lampe(s) pour sa(leur) mise au rebut Die Lampe/n ordnungsgemäß entsorgen Verwijder de lamp(en) voor het recyclen Quitar la(s) lámpara(s) para el desecho Tag pæren/pærerne ud til bortskaffelse Fjerne lampen/-e som skal kastes Ta bort lampan/-orna för bortskaffningen Вынуть лампочку/и для утилизации прибора 取出需要丢弃的灯泡</p> 	<p>Rimuovere la batteria per la dismissione Remove the battery for decommissioning Retirer la batterie pour sa mise au rebut Die Batterie ordnungsgemäß entsorgen Verwijder de batterij voor het recyclen Quitar la batería para el desecho Tag batteriet ud til bortskaffelse Fjerne batteriet som skal kastes Ta bort batteriet för bortskaffningen Вынуть батарейку для утилизации прибора 取出需要丢弃的电池</p> 	<p>Rimuovere l'apparecchio per la dismissione Remove the fixture for decommissioning Enlever le luminaire pour sa mise au rebut Das Gerät ordnungsgemäß entsorgen Verwijder het apparaat voor het recyclen Quitar el aparato para el desecho Tag armaturet ud til bortskaffelse Fjerne apparatet som skal kastes Ta bort anordningen för bortskaffningen Снять прибор для утилизации 取出需要丢弃的装置</p> 
---	--	--	--

<p>Inviare i materiali ad un centro di raccolta RAEE Send the materials to a WEEE collection centre Envoyer les matériaux dans une déchetterie DEEE Die Materialien in einem WEEE-Zentrum entsorgen Zend de materialen naar een recyclingscentrum voor de AEEA Enviar los materiales a un centro de recogida RAEE Afløver materialerne på et indsamlingscenter for elektronisk udstyr Sende materialene til en miljøstasjon for resirkulering av EE-avfall Skicka materialet till en RAEE uppsamlingscentral Сдать материалы в пункт приема утильсырья 将材料送往电气和电子垃圾回收中心</p> 			
--	--	--	--