

1.153.051.04
IS09686/06

iGuzzini



TWILIGHT

ATTENZIONE:

LA SICUREZZA DELL'APPARECCHIO E' GARANTITA SOLO CON L'USO APPROPRIATO DELLE SEGUENTI ISTRUZIONI; PERTANTO E' NECESSARIO CONSERVARLE.

WARNING:

THE SAFETY OF THIS FIXTURE IS GUARANTEED ONLY IF YOU COMPLY WITH THESE INSTRUCTIONS; REMEMBER TO CONSERVE IN A SAFE PLACE.

ATTENTION:

LA SECURITE DE L'APPAREIL N'EST GARANTIE QU'EN CAS D'UTILISATION CORRECTE DES INSTRUCTIONS SUIVANTES; IL FAUT PAR CONSEQUENT LES CONSERVER.

ACHTUNG:

DIE SICHERHEIT DES GERÄTES WIRD NUR DURCH SACHGEMÄSSE BEFOLGUNG NACHSTEHENDER ANWEISUNGEN GEWÄHRLEISTET; IHRE AUFBEWAHRUNG IST DESHALB SEHR WICHTIG.

OPGELET:

DE VEILIGHEID VAN DI ATOESTEL IS SLECHTS DAN GEGARANDEERD ALS INDIEN DE VOLGENDE INSTRUCTIES STRIKT WORDEN TOEGEPAST; DAAROM MOET MEN ZE OOK BEWAREN.

ATENCION:

LA SEGURIDAD DEL APARATO SE GARANTIZA SOLO CUMPLIENDO CUIDADOSAMENTE LAS SIGUIENTES INSTRUCCIONES; POR ELLO, ES NECESARIO CONSERVARLAS.

BEMÆRK:

SIKKERHEDEN VED BRUG AF ARMATURET KAN KUN GARANTERES, HVIS DISSE ANVISNINGER FØLGES; SØRG DERFOR FOR AT GEMME DEM.

ADVARSEL:

SIKKERHETEN TIL DETTE APPARATET GARANTERES KUN HVIS DU OVERHOLDER DISSE INSTRUKSJONENE; HUSK Å OPPBEVARE DEM PÅ ET TRYGT STED.

OBSERVERA!

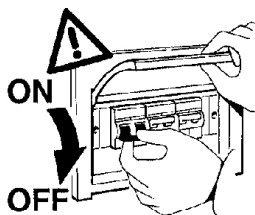
UTRUSTNINGENS SÄKERHET KAN ENDAST GARANTERAS OM DESSA ANVISNINGAR RESPEKTERAS I DETALJ. SPARA DÄRFÖR DESSA ANVISNINGAR FÖR FRAMTIDA KONSULTATION.


ВНИМАНИЕ:

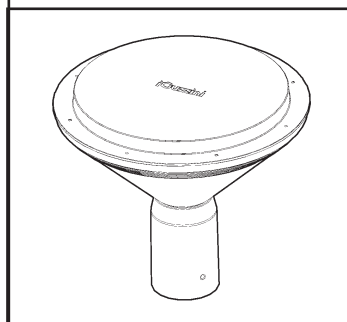
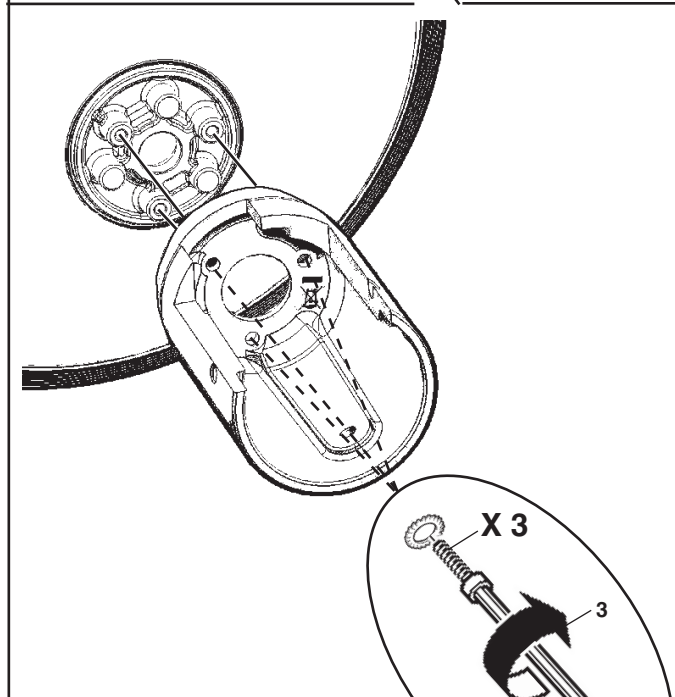
МЫ ГАРАНТИРУЕМ БЕЗОПАСНУЮ ЭКСПЛУАТАЦИЮ ИЗДЕЛИЯ ТОЛЬКО ПРИ СОБЛЮДЕНИИ СЛЕДУЮЩИХ ИНСТРУКЦИЙ; С ЭТОЙ ЦЕЛЬЮ НЕОБХОДИМО СОХРАНИТЬ ДАННУЮ БРОШЮРУ.

警告

为确保该装置安全，请遵守操作指示；并于安全场所放置。



Ø PALO - POLE MAT - MAST - PAAL - POSTE MAST - STANG STÅNG - ФОНАРНЫЙ СТОЛБ 灯杆		Accessorio - Accessory Accessoire - Zubehörteil Accessoire - Accessorio Tilbehør - Tilbehør Tillbehör - Akceccyap - 附件
60		Art.
76		X102
		X126



N.B.: DURANTE L'INSTALLAZIONE DEL SISTEMA "TWILIGHT" RISPETTARE SCRUPOLOSAMENTE LE NORME IMPIANTISTICHE NAZIONALI VIGENTI.

N.B.: WHEN INSTALLING THE "TWILIGHT" SYSTEM, MAKE SURE ALL CURRENT NATIONAL REGULATIONS RELATING TO INSTALLATION ARE OBSERVED.

N.B.: LORS DE L'INSTALLATION DU SYSTÈME "TWILIGHT" VEUILLEZ RESPECTER RIGOREUSEMENT LES NORMES EN VIGUEUR EN LA MATIÈRE DANS LE PAYS.

N.B.: BEACHTEN SIE BEI DER INSTALLATION DES SYSTEMS "TWILIGHT" UNBEDINGT DIE IM LAND GELTENDEN ANLAGETECHNISCHEN VORSCHRIFTEN.

N.B.: BIJ HET INSTALLEREN VAN HET "TWILIGHT" SYSTEEM MOET U DE GELDENDE NATIONALE INSTALLATIENORMEN STRIKT NALEVEN.

NOTA: DURANTE LA INSTALACIÓN DEL SISTEMA "TWILIGHT" RESPETAR ESCRUPULOSAMENTE LAS NORMAS NACIONALES DE INSTALACION EN VIGOR.

N.B.: UNDER INSTALLATION AF "TWILIGHT" SYSTEMET SKAL MAN NØJE OVERHOLDE DE GÆLDENDE REGLER FOR DISSE ANLÆG.

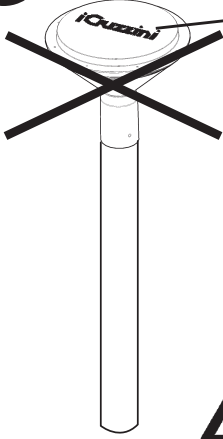



N.B.: UNDER INSTALLASJON AV SYSTEMET "TWILIGHT" MÅ DE NASJONALE ANLEGGSFORSKRIFTENE OVERHOLDES NØYE.

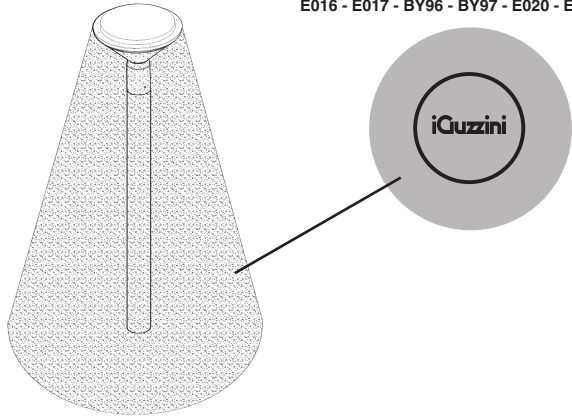
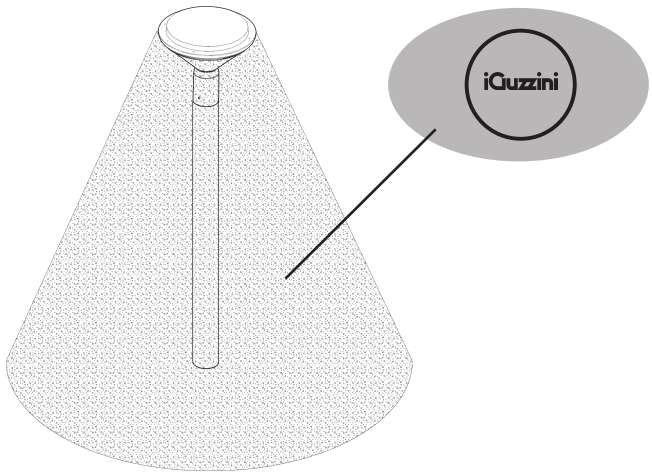
OBS! UNDER INSTALLATIONEN AV SYSTEMET "TWILIGHT" SKA GÄLLANDE NATIONELLA INSTALLATIONSFÖRESKRIFTER RESPEKTERAS I DETALJ.

ПРИМЕЧАНИЕ: В ПРОЦЕССЕ МОНТАЖА СИСТЕМЫ "TWILIGHT" СТРОГО СОБЛЮДАЙТЕ НАЦИОНАЛЬНЫЕ ДЕЙСТВУЮЩИЕ НОРМАТИВЫ ПО ЭЛЕКТРОПРОВОДКЕ.

注意：安装 "TWILIGHT" 系统时请务必遵守系统标准。

NO iGuzzini  LATO PEDONALE O CARRABILE PEDESTRIAN OR VEHICULAR SIDE CÔTÉ PIÉTONS OU VOITURES FUSSGÄNGER - ODER FAHRWEGSEITE VOETGANGERSZIJDE OF BERIJDBARE ZIJDE LADO PEATONAL O VEHICULAR GANGSTI ELLER KJØREBANE FOTGJENGER- ELLER KJØRETØYSIDE SIDA FØR FOTGÅNGARE ELLER FORDON ПЕШЕХОДНАЯ ИЛИ ПРОЕЗЖАЯ СТОРОНА 行人或机动车辆侧	!iGuzzini! OK  LATO PEDONALE O CARRABILE PEDESTRIAN OR VEHICULAR SIDE CÔTÉ PIÉTONS OU VOITURES FUSSGÄNGER - ODER FAHRWEGSEITE VOETGANGERSZIJDE OF BERIJDBARE ZIJDE LADO PEATONAL O VEHICULAR GANGSTI ELLER KJØREBANE FOTGJENGER- ELLER KJØRETØYSIDE SIDA FØR FOTGÅNGARE ELLER FORDON ПЕШЕХОДНАЯ ИЛИ ПРОЕЗЖАЯ СТОРОНА 行人或机动车辆侧
---	--

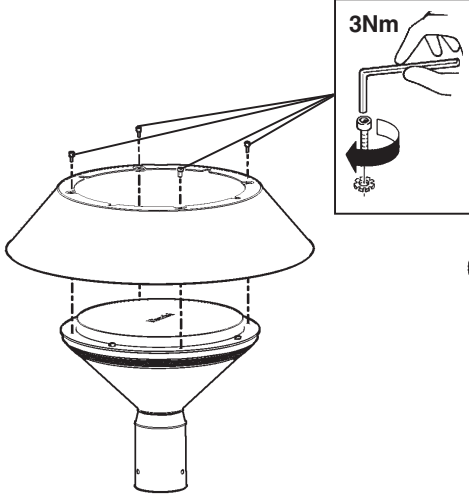
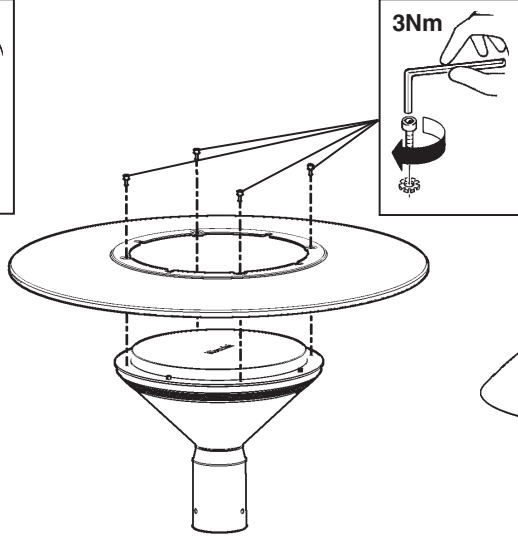
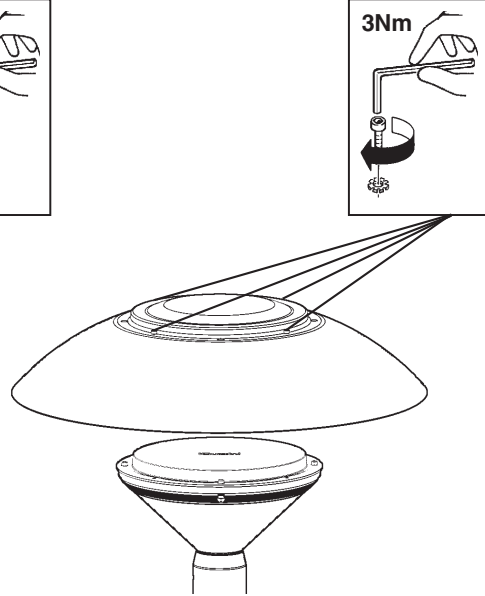
NO 	OK 
	
	
LATO PEDONALE O CARRABILE PEDESTRIAN OR VEHICULAR SIDE CÔTÉ PIÉTONS OU VOITURES FUSSGÄNGER - ODER FAHRWEGSEITE VOETGANGERSZIJDE OF BERIJDBARE ZIJDE LADO PEATONAL O VEHICULAR GANGSTI ELLER KJØREBANE FOTGJENGER- ELLER KJØRETØYSIDE SIDA FØR FOTGÅNGARE ELLER FORDON ПЕШЕХОДНАЯ ИЛИ ПРОЕЗЖАЯ СТОРОНА 行人或机动车辆侧	

art. E024 - E025 - E028 - E029 - E032 - E033 E036 - E037 - E040 - E041 - E044 - E045 BY76 - BY77 - E000 - E001 - BY80 - BY81 E004 - E005 - BY84 - BY85 - E008 - E009 BY88 - BY89 - E012 - E013 - BY92 - BY93 E016 - E017 - BY96 - BY97 - E020 - E021	
art. BY78 - BY79 - E002 - E003 - BY82 - BY83 - E006 - E007 BY86 - BY87 - E010 - E011 - BY90 - BY91 - E014 - E015 BY94 - BY95 - E018 - E019 - BY98 - BY99 - E022 - E023 E026 - E027 - E030 - E031 - E034 - E035 - E038 - E039 E042 - E043 - E046 - E047	

art. BY80 - BY81 - BY82 - BY83 - BY92 - BY93 - BY94 - BY95
 E004 - E005 - E006 - E007 - E016 - E017 - E018 - E019
 E028 - E029 - E030 - E031 - E040 - E041 - E042 - E043

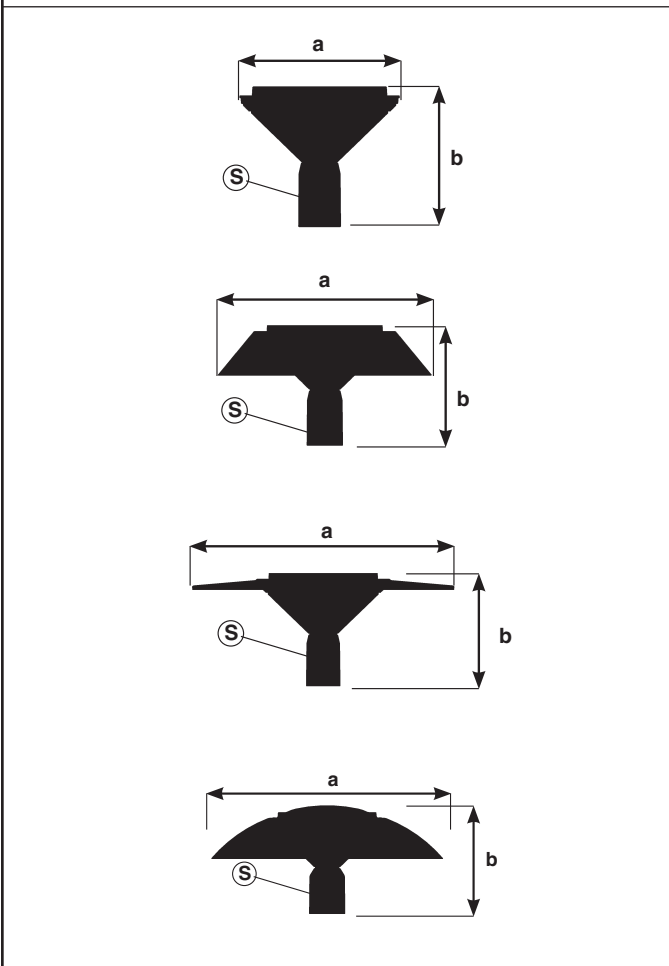
art. BY84 - BY85 - BY86 - BY87 - BY96 - BY97 - BY98 - BY99
 E008 - E009 - E010 - E011 - E020 - E021 - E022 - E023
 E032 - E033 - E034 - E035 - E044 - E045 - E046 - E047

art. E204 - E205 - E206 - E207 - E208 - E209 - E211
 E212 - E213 - E214 - E215 - E216 - E217 - E218 - E219
 E221 - E222 - E223 - E224 - E225 - E226 - E227 - E228
 E229

		
--	--	---

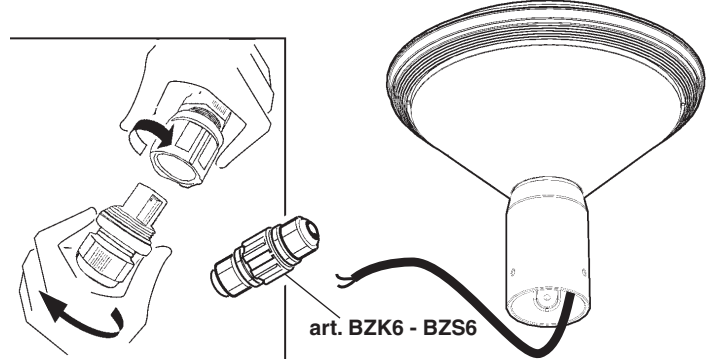


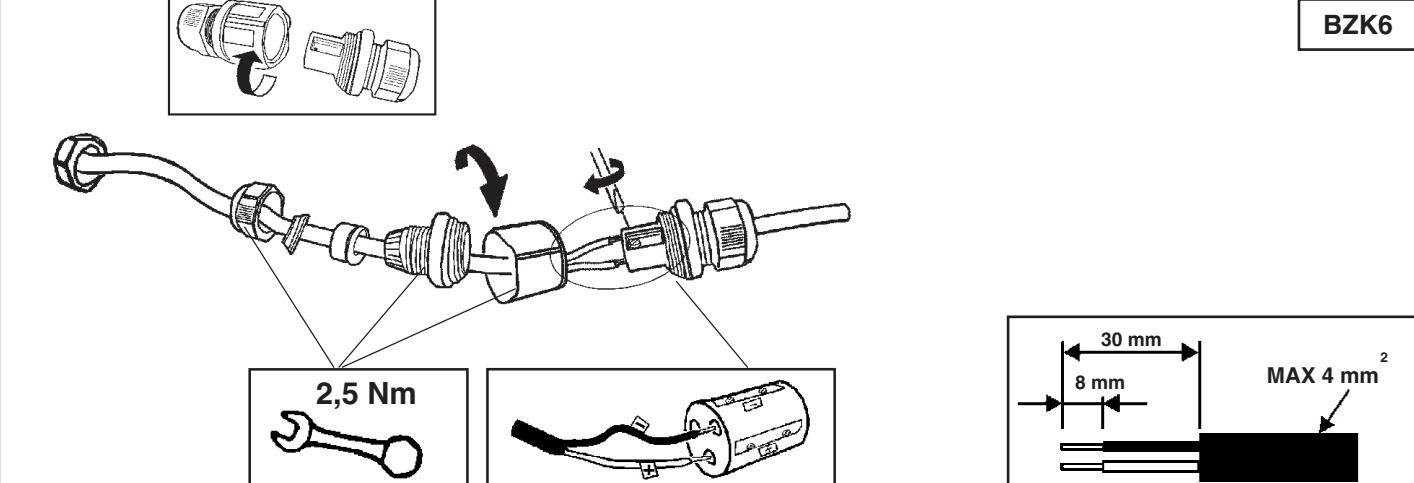
I PESO, DIMENSIONI E SUPERFICIE DI MASSIMO INGOMBRO, DEI VANI OTTICI.
GB WEIGHT, DIMENSIONS AND MAXIMUM SURFACE AREA OF THE OPTICAL ASSEMBLIES.
F POIDS, DIMENSIONS ET SURFACE D'ENCOMBREMENT MAXIMUM DES GROUPES OPTIQUES.
D GEWICHT, ABMESSUNGEN UND MAXIMALER RAUMBEDARF DER LEUCHTENGEHÄUSE.
NL GEWICHT, AFMETINGEN EN MAXIMAAL OPPERVLAK VAN DE OPTISCHE BEHUIZINGEN.
E PESO, DIMENSIONES Y SUPERFICIE DE MÁXIMO VOLUMEN DE LOS CUERPOS ÓPTICOS.
N VEKT, DIMENSJONER OG MAKSIMALT OVERFLATEOMRÅDE PÅ OPTISKE MONTERINGER.
DK VÆGT, DIMENSJONER OG SAMLET OVERFLADEMÅL PÅ OPTISK ENHED
S VIKT, MÅ...TT OCH YTA FÅ-R MAX. YTTRE MÅ...TT, FÅ-R OPTISKA RUM.
RUS МАССА, РАЗМЕРЫ И МАКСИМАЛЬНАЯ ЗАНИМАЕМАЯ ПЛОЩАДЬ ЛАМПОВЫХ ОТСЕКОВ.
CN 光学嵌入孔的最大重量，尺寸及面积。


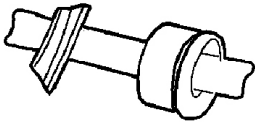

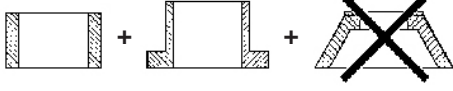
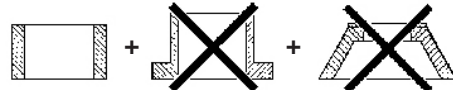


ART.	PESO WEIGHT POIDS GEWICHT GEWICHT PESO VÆGT VEKT VIKT BEC 重量 (Kg)	Dimensioni Dimensions Dimensions Abmessungen Afmetingen Dimensiones Mål - Mål - Mått РАЗМЕРЫ 合成物重量 a x b (mm)	Superficie - Surface Surface - Oberfläche Oppervlak - Superficie Overflate - Overflate Yta Поверхность 面积 S (mq)
	3,8	323 X 281	0,045
	4,7	500 X 281	0,063
	5,3	650 X 281	0,051
	5,8	650 X 304	0,082

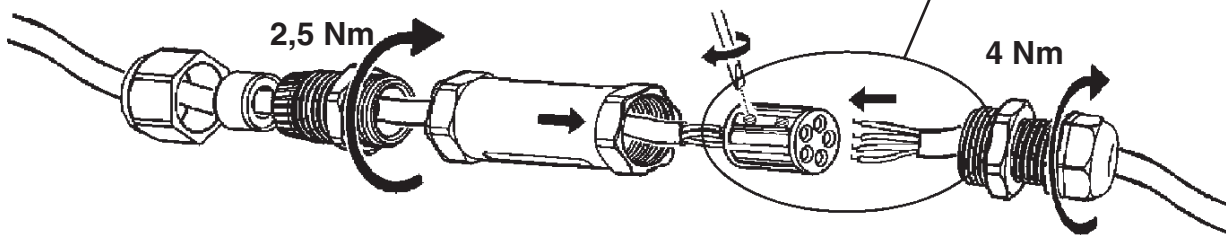
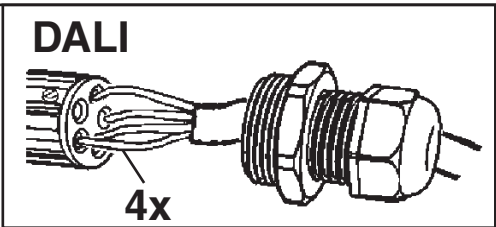
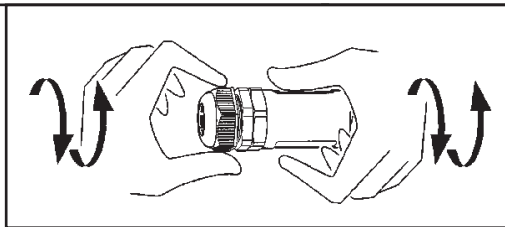
I N.B.: Per il collegamento elettrico alla rete, servirsi degli art. BZK6 - BZS6 o di altri dispositivi di connessione che garantiscano il grado di protezione IP67.
GB N.B.: To make the connection to the mains, use art. BZK6 - BZS6 or other connection devices which guarantee an IPXX degree of protection.
F N.B.: Pour le raccordement électrique a la ligne, servez-vous de l'art. BZK6 - BZS6 ou bien d'autres dispositifs de connexion garantissant l'indice de protection IP67
D N.B.: Der Anschluß an das Stromnetz, ist mittels der Artikel BZK6 - BZS6 oder anderen Anschlußvorrichtungen, die den Schutzgrad IPXX gewährleisten, vorzunehmen.
NL N.B.: Voor de elektrische aansluiting aan het net, maakt u gebruik van art. BZK6 - BZS6 of andere aansluitingssystemen die de protectiegraad IP67 garanderen.
E NOTA: Para efectuar el enlace a la red eléctrica, utilizar los art. BZK6 - BZS6 u otros dispositivos de conexión, que garantizan grado de protección IP67.
DK N.B.: For elektrisk tilslutning til forsyningsnettet skal man bruge art. BZK6 - BZS6 eller en anden forbindelsesordning, der garanterer en beskyttelsesgrad lig med IP67.
N N.B.: For å foreta elektriske tilkoplinger til strømmettet, bruk artikkel BZK6 - BZS6 eller andre tilkoplingsinnretninger som garanterer en IP67 vernegrad.
S OBS! För anslutningen till elnätet, använd art. BZK6 - BZS6 eller andra anslutningsanordningar som garanterar skyddsgrad IP67.
RUS ПРИМЕЧАНИЕ: Для подключения к электрической сети используйте артикуль BZK6 - BZS6 или другие соединительные устройства класса II, обеспечивающие класс электробезопасности IP67.
CN 注意：为实现与干线的电路连接，使用 art. BZK6 - BZS6 或其他可保证 IP67 保护度的 II级连接装置。

	ART.	Accessorio Accessory Accessoire Zubehörteil Accessoire Accessorio Tilbehør Tilbehør Tilbehør Tilbehør Аксессуары 附件 Art.
	BY76 - BY77 - BY78 - BY79 - BY80 - BY81 - BY82 - BY83 BY84 - BY85 - BY86 - BY87 - BY88 - BY89 - BY90 - BY91 BY92 - BY93 - BY94 - BY95 - BY96 - BY97 - BY98 - BY99 E024 - E025 - E026 - E027 - E028 - E029 - E030 - E031 E032 - E033 - E034 - E035 - E036 - E037 - E038 - E039 E040 - E041 - E042 - E043 - E044 - E045 - E046 - E047 E204 - E205 - E206 - E207 - E208 - E209 - E211 - E212	BZK6
	E000 - E001 - E002 - E003 - E004 - E005 - E006 - E007 E008 - E009 - E010 - E011 - E012 - E013 - E014 - E015 E016 - E017 - E018 - E019 - E020 - E021 - E022 - E023 E213 - E214 - E215 - E216 - E217 - E218 - E219 - E221 E222 - E223 - E224 - E225 - E226 - E227 - E228 - E229	BZS6

BZK6


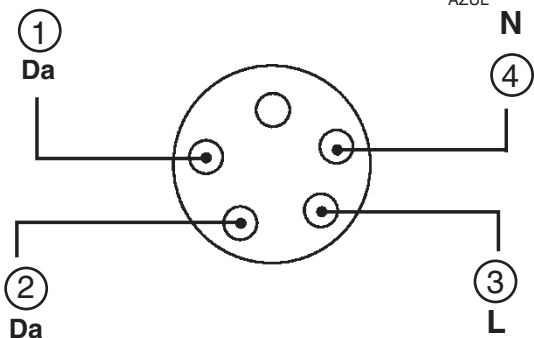
D (mm) 	
6,5 ÷ 8 mm	
8 ÷ 9 mm	
9 ÷ 13 mm	

art. BZS6



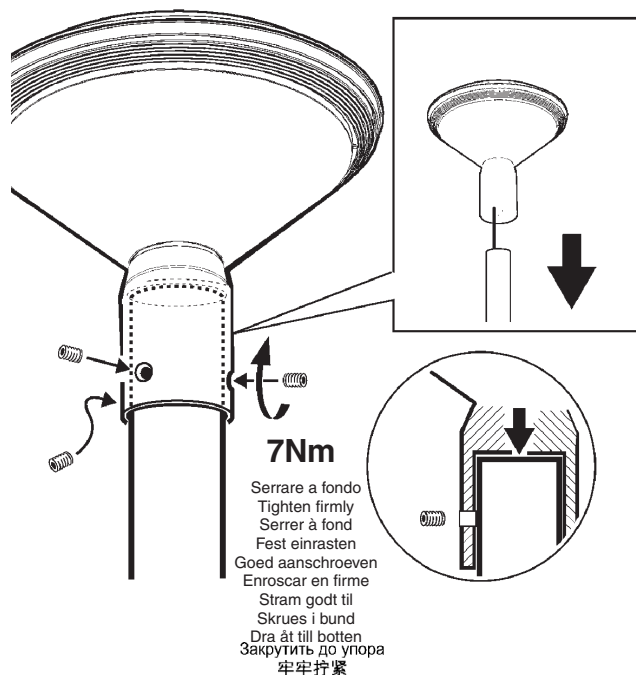
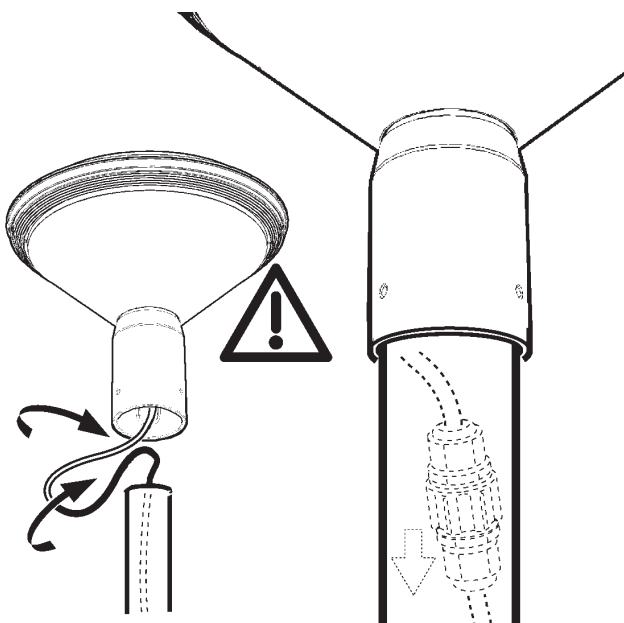
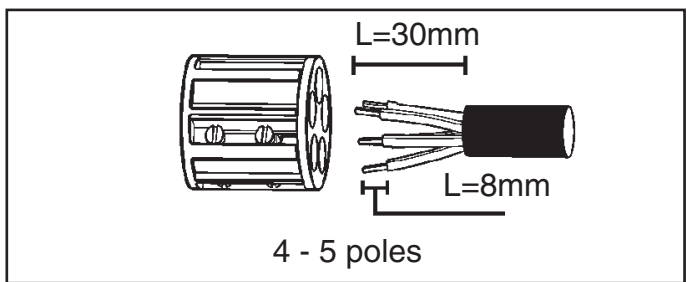
DALI

BLU BLÅ
 BLUE BLÅ
 BLEU BLÅ
 BLAU СИНИЙ
 BLAUW 蓝色
 AZUL



MARRONE BRUN
 BROWN BRUN
 MARRON BRUN
 BRAUN КОРИЧНЕВЫЙ
 BRUIN 棕色
 MARRON

<p>MAX 2,5 mm² D (mm)</p>	
8 ÷ 11 mm	
11 ÷ 17 mm	



I Il prodotto riduce automaticamente il flusso luminoso nelle ore notturne in base alle accensioni e agli spegnimenti così come specificato nella seguente immagine.

GB The product automatically reduces the luminous flux during the night based on switch on/off as shown in the figure below.

F Le produit baisse automatiquement le flux lumineux pendant les heures nocturnes sur la base des allumages et des extinctions comme expliqué dans l'image suivante.

D Das Produkt reduziert automatisch den Lichtstrom während der Nachtstunden, und zwar auf der Basis der Ein- und Ausschaltungen, wie in nachfolgender Abbildung gezeigt wird.

NL Het apparaat beperkt de lichtstroom automatisch tijdens de nachturen, aan de hand van de onsteking en de uitschakelingen, zoals wordt beschreven in de volgende afbeelding.

E El producto reduce automáticamente el flujo luminoso en las horas nocturnas según los encendidos y los apagados como indicado en la imagen siguiente.

DK Produktet reducerer automatisk lysstrømmingen i nattetimerne alt efter tænd- og slutindgreb, som angivet i følgende billede.

N Produktet reduserer automatisk lysstrømmen om natten av tenningene og slukkingene, som vist i figuren nedenfor.

S Produkten minskar automatiskt ljusstyrkan nattetid baserat på tändningarna och släckningarna, som visas i bilden nedan.

RUS Прибор автоматически сокращает световой поток в ночное время в зависимости от числа включений и выключений, как указано на следующем изображении.

CN 如下图所示，本产品会在夜间会根据开/关自动降低光通量。



I Il driver considera valida unicamente una durata notturna superiore alle 3 ore ed inferiore a 18 ore. Il primo giorno dopo l'installazione non vi è alcuna riduzione della luminosità. Dal quinto giorno in poi la lunghezza della notte è calcolata come media dei quattro giorni precedenti.

GB The driver exclusively considers a night duration between 3 hours and 18 hours. The first day after installation there is no reduction in the luminosity. From the fifth day onwards, the night's duration is calculated as an average of the four previous days.

F Le driver ne considère comme valide qu'une durée de nuit supérieure à 3 heures et inférieure à 18 heures. Le premier jour après l'installation, il n'y a aucune réduction de la luminosité. À partir du cinquième jour, la longueur de la nuit est calculée comme une moyenne des quatre jours précédents.

D Die Steuerung akzeptiert ausschließlich eine Nachtlänge zwischen 3 und 18 Stunden als gültigen Wert. Am ersten Tag nach der Installation wird die Helligkeit nicht reduziert. Ab dem fünften Tag wird die Nachtlänge aus dem Durchschnittswert der vier vorausgegangenen Tage errechnet.

NL De driver beschouwt alleen een nachtduur van langer dan 3 uur en korter dan 18 uur als geldig. De eerste dag na de installatie is er geen vermindering van de helderheid. Vanaf de vijfde dag wordt de duur van de nacht berekend als het gemiddelde van de voorafgaande vier dagen.

E El driver considera válida únicamente una duración nocturna superior a 3 horas e inferior a 18 horas. El primer día después de la instalación no hay ninguna reducción del brillo. Desde el quinto día en adelante la duración de la noche se calcula como el promedio de los cuatro días anteriores.

DK Drevet betragter kun en varighed på over 3 timer og under 18 timer som gyldig for natten. Dagen efter installationen er lysstyrken ikke reduceret. Efter den femte dag og frem beregnes nattens længde som gennemsnittet af de fire foregående dage.

N Driveren tar kun i betraktning netter som varer fra minimum 3 til maksimum 18 timer. Den første dagen etter installasjon vil man ikke merke noen reduksjon i lysstyrken. Fra og med den femte dagen kalkuleres nattens varighet gjennomsnittlig etter de fire siste nettene varighet

S Styrkretsen betraktar endast en natt på över 3 timmar och mindre än 18 timmar som giltig. Den första dagen efter installationen sker ingen reducering av ljusstyrkan. Från den femte dagen och framöver beräknas nattens längd på genomsnittet av de fyra föregående dagarna.

RUS Для драйвера действительной является продолжительность ночного времени только в диапазоне от 3 до 18 часов. В первый день после установки не наблюдается никакого уменьшения яркости. Начиная с пятого дня и далее, продолжительность ночного времени рассчитывается как средняя величина от предыдущих четырех дней.

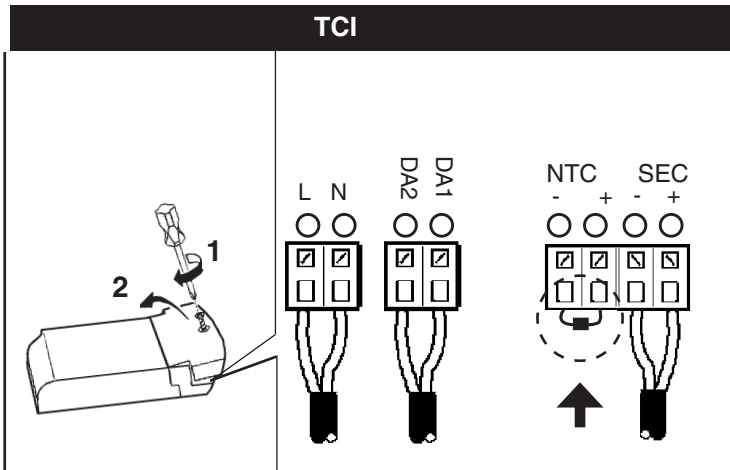
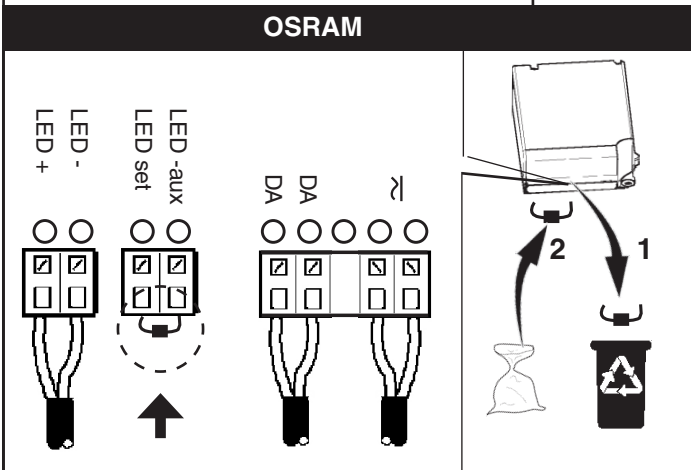
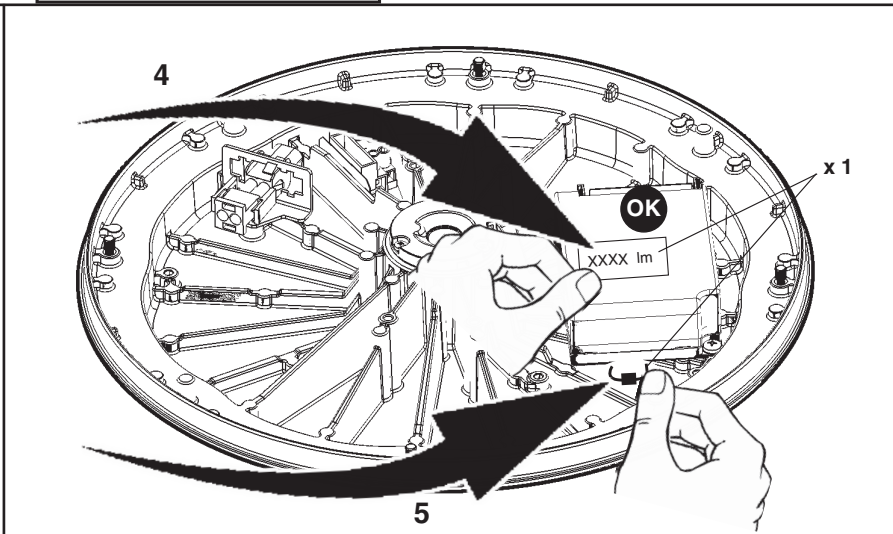
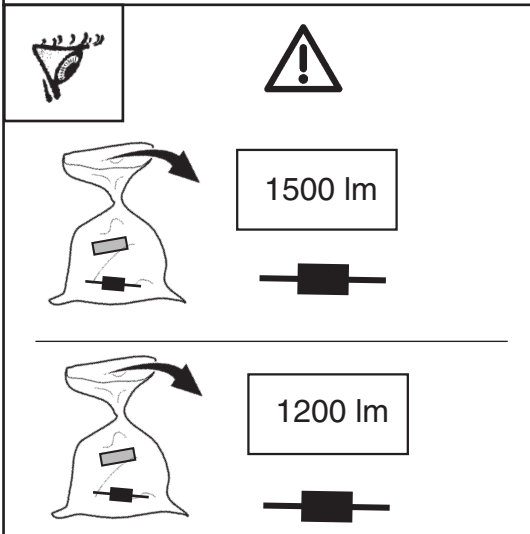
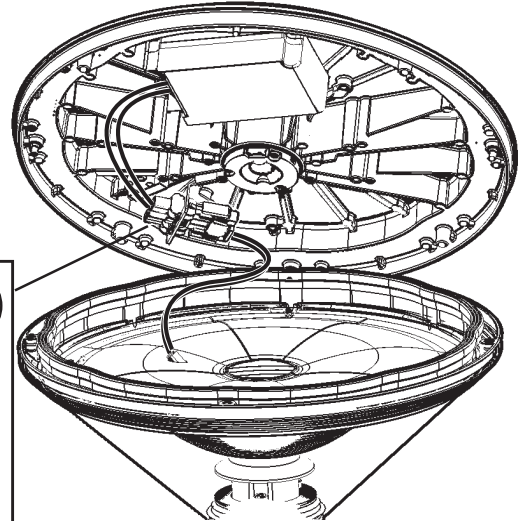
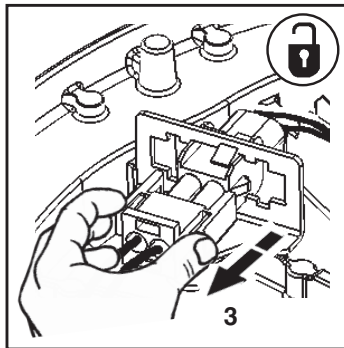
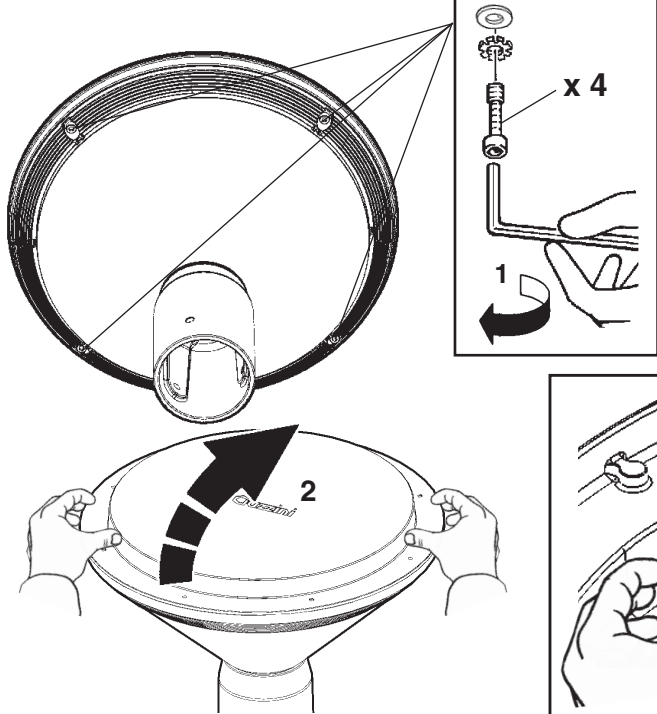
CN 司机仅将夜晚的持续时间考虑为3到18个小时。
安装后第二天，亮度不会减弱。
从第五天开始，夜晚的持续时间按照前四天的平均值进行计算。

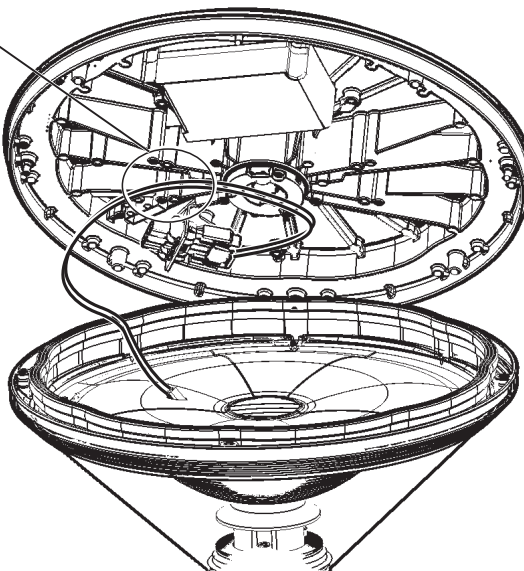
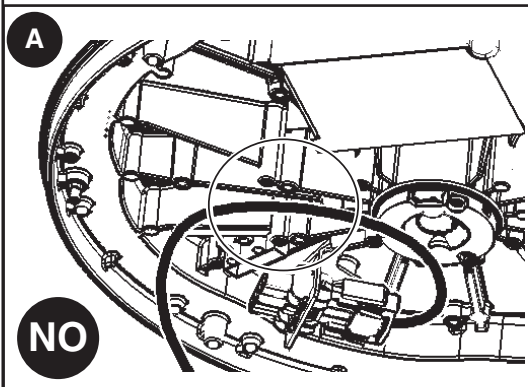
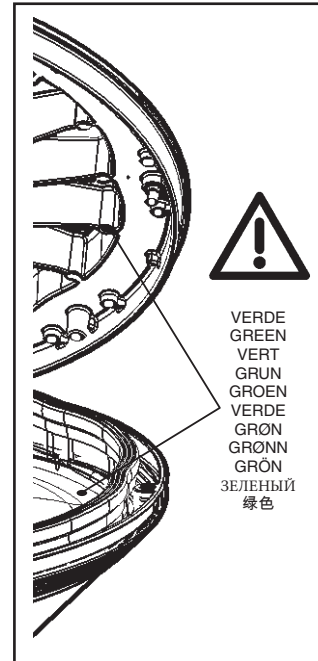
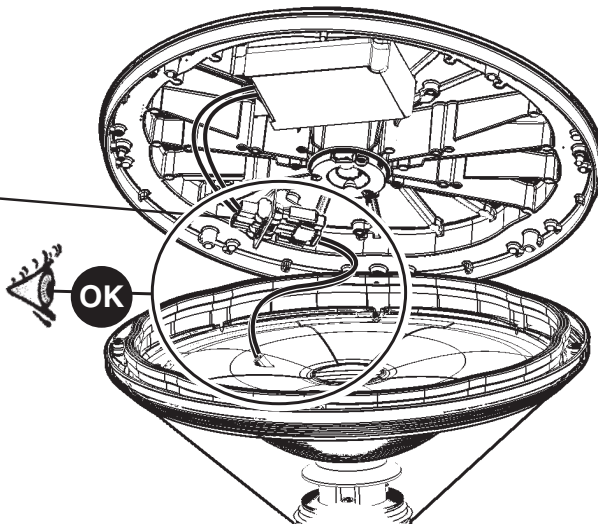


1500 lm

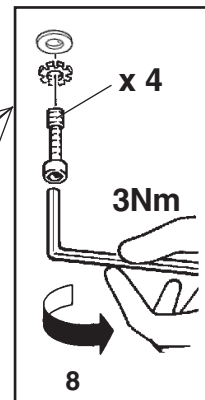
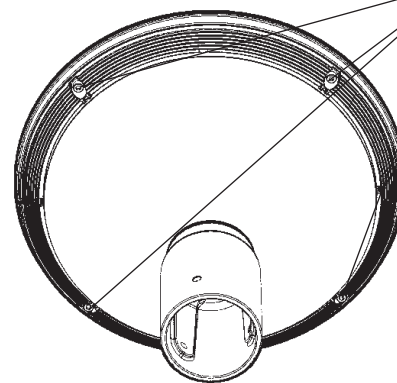
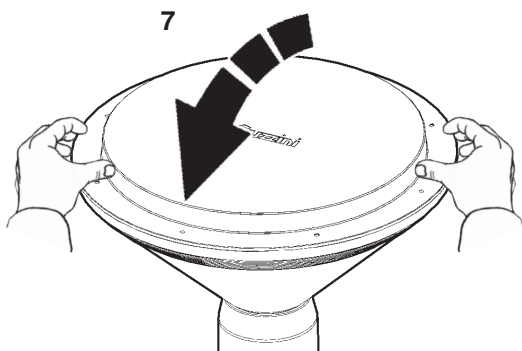


1200 lm





- I Evitare lo schiacciamento dei cavi ed il passaggio degli stessi sopra le poppette, come indicato in figura A.
- GB Make sure that the cables are not crushed and do not pass above projections, as shown in Figure A.
- F Ne pas écraser les câbles et le passage de ces derniers au-dessus des systèmes de fixation, comme illustré dans la figure A.
- D Achten Sie darauf, dass die Kabel nicht eingeklemmt und nicht über die Vorsprünge geführt werden, siehe Abbildung A.
- NL Zorg dat de kabels niet worden platgedrukt en dat ze boven de kuipen worden gevoerd, zoals aangegeven in figuur A.
- E Evitar el aplastamiento de los cables y el paso de los mismos sobre los elementos de fijación, como se muestra en la figura A.
- DK Undgå at klemme kablerne og deres passage over knasterne, sådan som vist i figuren af A.
- N Unngå å klemme kablene og å legge dem over utspringene som vist i figur A.
- S Undvik att klämma kablar och kabeldragingen ovanför den utstående delen, som anges i figur A.
- RUS Избегать сдавливания кабелей и их проход над выступами, как показано на рисунке A.
- CN 确保电缆未被压坏，且电缆未从投影上越过，如图 A 所示。尽量避免挤压电缆。



ART.	OUTSIDE TEMPERATURE 🌡 25°C (298K)	OUTSIDE TEMPERATURE 🌡 40°C (313K)
BY76 - BY77 - BY78 - BY79 - BY80 - BY81 - BY82 - BY83 - BY84 BY85 - BY86 - BY87 - E000 - E001 - E002 - E003 - E004 - E005 E006 - E007 - E008 - E009 - E010 - E011 - E012 - E013 - E014 E015 - E016 - E017 - E018 - E019 - E020 - E021 - E022 - E023 E024 - E025 - E026 - E027 - E028 - E029 - E030 - E031 - E032 E033 - E034 - E035 - E204 - E205 - E208 - E209 - E213 - E214 E217 - E218 E222 - E223 - E226 - E227	OK	OK
BY88 - BY89 - BY90 - BY91 - BY92 - BY93 - BY94 - BY95 - BY96 BY97 - BY98 - BY99 - E036 - E037 - E038 - E039 - E040 - E041 E042 - E043 - E044 - E045 - E046 - E047 - E206 - E207 - E211 E212 - E215 - E216 - E219 - E221 - E224 - E225 - E228 - E229	OK	NO



I Sostituire lo schermo di protezione danneggiato, richiedendo le specifiche tecniche al costruttore. Non utilizzare l'apparecchio senza lo schermo.
Attenzione agli oggetti deteriorabili dai raggi U.V. .

GB Replace the damaged protective screen, requesting the technical specifications from the manufacturer. Do not use the luminaire without the screen.
Be careful of the objects that deteriorate when exposed to UV rays.

F Remplacez l'écran de protection endommagé en demandant au fabricant les spécifications techniques correspondantes. N'utilisez pas l'appareil sans écran.
Attention aux objets craignant les rayons U.V.

D Ein beschädigter Schutzschirm muß ersetzt werden. Verlangen Sie vom Hersteller Angaben hinsichtlich der technischen Daten. Die Leuchte darf auf keinen Fall ohne diesen Schirm eingesetzt werden.
Vorsicht bei Artikeln, die durch UV-Strahlen beschädigt werden könnten.

NL Vervang het protectiescherm als het beschadigd is en verlang van de fabrikant de juiste technische eigenschappen. Gebruik het apparaat niet zonder het scherm.
Wees voorzichtig met voorwerpen die door de ultraviolette stralen bedorven kunnen worden.

E Sustituir la pantalla de protección dañada solicitando las respectivas especificaciones técnicas al fabricante. No utilizar el aparato sin la pantalla.
Cuidado con los objetos deteriorables por los rayos ultravioletas.

DK Udskift en beskadiget beskyttelseskærm; og spørg fabrikanten til råds vedrørende de tekniske detaljer. Brug ikke armaturet uden skærm.
Vær opmærksom på genstande, der kan nedbrydes af U.V. stråler.

N Skift ut ødelagte verneskjerm, be om tekniske spesifikasjoner fra produsenten. Ikke bruk lysarmaturen uten skjermen.
Vær forsiktig med gjenstander som forringes ved eksponering for UV-stråler.

S Byt ut skadade skyddsskärmar. Rådfråga tillverkaren om tekniska specifikationer. Använd inte utrustningen utan skärmen.
Var försiktig med föremål som kan skadas av U.V.-strålar.

RUS Замените поврежденный защитный экран, запросив у производителя технические спецификации. Не использовать прибор без экрана.
Обращайте внимание на предметы, которые могут быть повреждены под воздействием УФ излучения.

CN 更换损坏的保护屏，向生产商索要技术规格。请勿使用无保护屏的光源。
请勿使用无保护屏的使用灯具。
注意那些受紫外线照射易损坏的物品。

I In caso di malfunzionamento si può sostituire l'alimentazione e il supporto Led.

GB In case of malfunctioning the power supply and Led support can be replaced.

F En cas de mauvais fonctionnement on peut remplacer l'alimentation et le support Led.

D Bei Fehlfunktion können die Versorgung und die LED-Halterung ausgetauscht werden.

NL Als het product niet of slecht functioneert kunt u de voeding en de Led bevestiging vervangen.

E

DK En caso de malfuncionamiento se puede sustituir la alimentación y el soporte Led.

N I tilfælde af fejlfunktion kan man udskifte strømforsyningen og LED-understøtelsen.

S I tilfelle feil på driften er det mulig å skifte ut transformatoren og støtten for den lysemitterende dioden.

RUS В случае неисправности можно заменить блок питания и крепления СИДов.

CN 万一出现故障，可更换电源和 Led 支持。



I La sorgente luminosa inserita in questo apparecchio deve essere sostituita solo dal fabbricante o da personale qualificato.

GB Have the light source used in this luminaire replaced only by the manufacturer or qualified staff.

F La source lumineuse installée dans cet appareil ne doit être remplacée que par le fabricant ou par un professionnel.

D Der in dieses Gerät eingesetzte Lampentyp darf nur vom Hersteller oder durch qualifiziertes Personal ausgetauscht werden.

NL De lichtbron die zich in dit apparaat bevindt, mag alleen worden vervangen door de producent of door gekwalificeerd personeel.

E La fuente luminosa utilizada en este aparato debe sustituirse exclusivamente por el fabricante o personal especializado.

DK Den indsatte lyskilde i dette apparat må kun udskiftes af fabrikanten eller kvalificerede fagfolk.

N Lyskilden i dette apparat skal kun skiftes ut av produsenten eller av en autorisert tekniker.

S Ljuskällan som sitter i denna apparat får endast bytas ut av tillverkaren eller av kvalificerad personal.

RUS Замену источника света в данном светильнике должен выполнять только производитель или квалифицированный электрик.

CN 仅制造商或者具有资格的工作人员可更换此照明灯中所用的光源。

I N.B.: Per la sostituzione del LED contattare l'azienda iGuzzini.

GB N.B.: For information on LED replacement please contact iGuzzini.

F N.B.: Pour procéder au remplacement de la LED, adressez-vous à la société iGuzzini.

D N.B.: Bezüglich des Austausches der LED kontaktieren Sie bitte die Firma iGuzzini.

NL N.B.: Voor het vervangen van de LED neemt u contact op met het bedrijf iGuzzini.

E NOTA: Para sustituir el LED llame a la empresa iGuzzini.

DK N.B.: For udskiftning af lysdioden, skal man kontakte iGuzzini.

N N.B.: For informasjon om skifte av LED, vennligst ta kontakt med iGuzzini.

S OBS! För byte av lysdioden, kontakta företaget iGuzzini.

RUS Для замены СИДов обращайтесь в компанию iGuzzini.

CN 注意: 如需LED更换的信息，请联系iGuzzini。

I In caso di manutenzione prolungata con elevata umidità, il prodotto deve essere lasciato acceso per mezz'ora per poi chiudere il portello con le staffe di fissaggio.

GB If extended maintenance is carried out at a high humidity level, leave the product on for half an hour and then close the lid using the anchoring brackets.

F En cas d'entretien prolongé à haut degré d'humidité, il faut laisser le produit allumé pendant une demi-heure avant de fermer le volet d'inspection à l'aide des pattes de fixation.

D Im Falle einer längeren Wartung bei stark feuchter Witterung muss das Produkt eine halbe Stunde eingeschaltet gelassen werden, erst dann wird die Klappe mit den Haltebügel geschlossen.

NL In geval van langdurig onderhoud met een hoge vochtigheidsgraad moet het product een half uur aangelaten worden alvorens de deur met de bevestigingsbeugels af te sluiten.

E En caso de operaciones prolongadas de mantenimiento en condiciones de humedad elevada, se recomienda dejar el producto encendido durante media hora y luego cerrar el portillo con las bridas de fijación.

DK Ved længerevarende vedligeholdelsesindgreb under forhold med høj luftfugtighed, skal produktet efterlades tændt i en halv time, hvorefter lågen med fastgøringsbeslagene lukkes.

N I tilfelle lang tids vedlikehold med høy luftfuktighet, skal produktet stå på i en halv time og deretter skal døren lukkes med festebøylene.

S Vid längre tids underhåll med hög fuktighet ska produkten lämnas tillslagen i en halvtimme. Stäng sedan dörren med fästbyglarna.

RUS В случае длительного обслуживания при высокой влажности продукт должен оставаться включенным в течение 30 минут, после чего закрыть крышку креплениями.

CN 如果在湿度较高的条件下进行长时间的维护工作，应启动产品半小时时间，然后使用固定支架关闭产品。

I Per la pulizia ordinaria consigliamo di utilizzare acqua o detersivi neutri a base acquosa non abrasivi. Non utilizzare panni o strumenti abrasivi per eliminare lo sporco

GB For ordinary cleaning we suggest you use water or non-abrasive, water-based neutral detergents. Do not use abrasive cloths or tools to remove dirt

F Pour le nettoyage courant, il est conseillé d'utiliser de l'eau ou des détergents neutres à base aqueuse non abrasifs. Éviter d'utiliser des chiffons ou ustensiles abrasifs pour éliminer la saleté

D Für die tägliche Pflege empfehlen wir Wasser oder neutrale Reinigungsmittel auf wässriger Basis. Zum Entfernen von Schmutz keine kratzenden Tücher oder Mittel verwenden

NL Voor de normale reiniging raden we het gebruik aan van water of neutrale, niet-schurende reinigingsmiddelen op waterbasis. Verwijder het vuil niet met doeken of schurende middelen

E Para la limpieza ordinaria se recomienda utilizar agua o una solución de detergente neutro no abrasivo con agua. No utilizar paños ni herramientas abrasivas para eliminar la suciedad

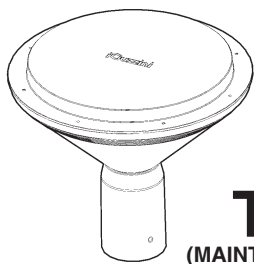
DK Til almindelig rengøring anbefaler vi brugen af vand eller slibefri, neutrale rengøringsmidler på vandbasis. Brug ikke slibende klude eller instrumenter til at fjerne snavset

N Vi anbefaler å bruke vann eller nøytrale rengjøringsmidler til vanlig rengjøring. Ikke bruk slipekluter eller produkter til å fjerne smuss

S För normal rengöring rekommenderar vi att man använder vatten eller vattenbaserade, icke slipande rengöringsmedel. Använd inga trasor eller slipande verktyg för att avlägsna smuts

RUS Для обычной очистки рекомендуется использовать воду или нейтральные, неабразивные моющие средства на водной основе. Не допускается использование для удаления грязи абразивных веществ и приспособлений

CN 平时清洁时，建议用水或无研磨性的中性水基清洗剂。切勿使用具有研磨性的抹布或工具去除污渍



TWILIGHT (MAINTENANCE INSTRUCTION SHEET)

ATTENZIONE:

LA SICUREZZA DELL'APPARECCHIO E' GARANTITA SOLO CON L'USO APPROPRIATO DELLE SEGUENTI ISTRUZIONI; PERTANTO E' NECESSARIO CONSERVARLE.

WARNING:

THE SAFETY OF THIS FIXTURE IS GUARANTEED ONLY IF YOU COMPLY WITH THESE INSTRUCTIONS; REMEMBER TO CONSERVE IN A SAFE PLACE.

ATTENTION:

LA SECURITE' DE L'APPAREIL N'EST GARANTIE QU'EN CAS D'UTILISATION CORRECTE DES INSTRUCTIONS SUIVANTES; IL FAUT PAR CONSEQUENT LES CONSERVER.

ACHTUNG:

DIE SICHERHEIT DES GERÄTES WIRD NUR DURCH SACHGEMÄSSE BEFOLGUNG NACHSTEHENDER ANWEISUNGEN GEWÄHRLEISTET; IHRE AUFBEWAHRUNG IST DESHALB SEHR WICHTIG.

OPGELET:

DE VEILIGHEID VAN DI ATOESTEL IS SLECHTS DAN GEGARANDEERD ALS INDIEN DE VOLGENDE INSTRUCTIES STRIKT WORDEN TOEGEPAST; DAAROM MOET MEN ZE OOK BEWAREN.

ATENCIÓN:

LA SEGURIDAD DEL APARATO SE GARANTIZA SOLO CUMPLIENDO CUIDADOSAMENTE LAS SIGUIENTES INSTRUCCIONES; POR ELLO, ES NECESARIO CONSERVARLAS.

BEMÆRK:

SIKKERHEDEN VED BRUG AF ARMATURET KAN KUN GARANTERES, HVIS DISSE ANVISNINGER FØLGES; SØRG DERFOR FOR AT GEMME DEM.

ADVARSEL:

SIKKERHETEN TIL DETTE APPARATET GARANTERES KUN HVIS DU OVERHOLDER DISSE INSTRUKSJONENE; HUSK Å OPPBEVARE DEM PÅ ET TRYGT STED.

OBSERVERA!

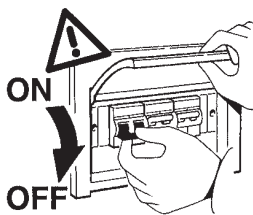
UTRUSTNINGENS SÄKERHET KAN ENDAST GARANTERAS OM DESSA ANVISNINGAR RESPEKTERAS I DETALJ. SPARA DÄRFÖR DESSA ANVISNINGAR FÖR FRAMTIDA KONSULTATION.

ВНИМАНИЕ:

МЫ ГАРАНТИРУЕМ БЕЗОПАСНУЮ ЭКСПЛУАТАЦИЮ ИЗДЕЛИЯ ТОЛЬКО ПРИ СОБЛЮДЕНИИ СЛЕДУЮЩИХ ИНСТРУКЦИЙ; С ЭТОЙ ЦЕЛЬЮ НЕОБХОДИМО СОХРАНИТЬ ДАННУЮ БРОШЮРУ.

警告

为确保该装置安全，请遵守操作指示；并于安全场所放置。



N.B.: DURANTE L'INSTALLAZIONE DEL SISTEMA RISPETTARE SCRUPOLOSAMENTE LE NORME IMPIANTISTICHE NAZIONALI VIGENTI.

N.B.: WHEN INSTALLING THE SYSTEM, MAKE SURE ALL CURRENT NATIONAL REGULATIONS RELATING TO INSTALLATION ARE OBSERVED.

N.B.: LORS DE L'INSTALLATION DU SYSTÈME, VEUILLEZ RESPECTER RIGOREUSEMENT LES NORMES EN VIGUEUR EN LA MATIÈRE DANS LE PAYS.

N.B.: BEACHTEN SIE BEI DER INSTALLATION DES SYSTEMS UNBEDINGT DIE IM LAND GELTENDEN ANLAGETECHNISCHEN VORSCHRIFTEN.

N.B.: BIJ HET INSTALLEREN VAN HET SYSTEEM MOET U DE GELDENDE NATIONALE INSTALLATIENORMEN STRIKT NALEVEN.

NOTA: DURANTE LA INSTALACIÓN DEL SISTEMA RESPETAR ESCRUPULOSAMENTE LAS NORMAS NACIONALES DE INSTALACION EN VIGOR.

N.B.: UNDER INSTALLATION AF SYSTEMET SKAL MAN NØJE OVERHOLDE DE GÆLDENDE REGLER FOR DISSE ANLÆG.

N.B.: UNDER INSTALLASJON AV SYSTEMET MÅ DE NASJONALE ANLEGGSFORSKRIFTENE OVERHOLDES NØYE.

OBS! UNDER INSTALLATIONEN AV SYSTEMET SKA GÄLLANDE NATIONELLA INSTALLATIONSFORESKRIFTER RESPEKTERAS I DETALJ.

ПРИМЕЧАНИЕ: В ПРОЦЕССЕ МОНТАЖА СИСТЕМЫ СТРОГО СОБЛЮДАЙТЕ НАЦИОНАЛЬНЫЕ ДЕЙСТВУЮЩИЕ НОРМАТИВЫ ПО ЭЛЕКТРОПРОВОДКЕ.

注意：安装系统时请务必遵守系统标准。

MODALITA' DI INTERVENTO IN CASO DI GUASTO O MANUTENZIONE. EFFETTUARE I CONTROLLI E LE SOSTITUZIONI NELLA SEQUENZA INDICATA DI SEGUITO:

- 1 - SOSTITUZIONE DEL FUSIBILE E DEL VARISTORE
- 2 - SOSTITUZIONE DELL'ALIMENTATORE
- 3 - SOSTITUZIONE DEL LED

INTERVENTION METHOD IN THE EVENT OF A BREAKDOWN OR MAINTENANCE WORK.

PERFORM THE FOLLOWING SEQUENCE OF CHECKING AND REPLACEMENT PROCEDURES:

- 1 - REPLACING FUSE AND VARISTOR
- 2 - REPLACING THE BALLAST
- 3 - REPLACING THE LED

MODE D'INTERVENTION EN CAS DE PANNE OU POUR LA MAINTENANCE.

EFFECTUER LES CONTRÔLES ET PROCÉDER AUX REMPLACEMENTS DANS L'ORDRE SUIVANT :

- 1 - REMPLACEMENT DU FUSIBLE ET DE LA VARISTANCE
- 2 - REMPLACEMENT DU BALLAST
- 3 - REMPLACEMENT DE LA LED

VORGEHENSWEISE BEI FEHLERBEHEBUNG UND WARTUNG.

FÜHREN SIE ALLE KONTROLLEN UND EINEN AUSTAUSCH IN DER BESCHRIEBENEN REIHENFOLGE AUS:

- 1 - AUSTAUSCH DER SICHERUNG UND DES VARISTORS
- 2 - AUSWECHSLUNG DES NETZTEILS
- 3 - AUSTAUSCHEN DER LED

NOODZAKELIJKE INGEPEN IN GEVAL VAN STORING OF ONDERHOUD.

VOER DE CONTROLES EN DE VERVANGINGEN UIT IN DE HIEROPVOLGENDE SEQUENTIE:

- 1 - VERVANG DE ZEKERING EN DE VARISTOR
- 2 - VERVANGEN VAN DE VOEDING
- 3 - VERVANGEN VAN DE LED

MODO DE INTERVENCIÓN EN CASO DE AVERÍA O MANTENIMIENTO. REALIZAR LOS CONTROLES Y LAS SUSTITUCIONES EN LA SECUENCIA INDICADA A CONTINUACIÓN:

- 1 - SUSTITUCIÓN DEL FUSIBLE Y DEL VARISTOR
- 2 - SUSTITUCIÓN DEL ALIMENTADOR
- 3 - SUSTITUCIÓN DEL LED

INDGREB I TILFÆLDE AF FEJL ELLER VEDLIGEHOLDELSE UDFØR KONTROL OG UDSKIFTNING I NEDENSTÅENDE RÆKKEFØLGE:

- 1 - UDSKIFTNING AF SIKRING OG VARISTOR
- 2 - UDSKIFTNING AF STRØMFORSYNING
- 3 - UDSKIFTNING AF LYSDIODE

INGREPSMÅTE I TILFELLE FEIL ELLER VEDLIKEHOLD.

UTFØR KONTROLLENE OG UTSKIFTINGENE I REKKEFØLGEN SOM GJENGIS NEDENFOR:

- 1 - UTSKIFTING AV SIKRINGEN OG VARISTOREN
- 2 - UTSKIFTING AV MATEINNRETNING
- 3 - UTSKIFTING AV LYSDIOD

INGREPP I HÄNDELSE AV FEL ELLER UNDERHÅLL.

UTFÖR KONTROLLER OCH BYTEN ENLIGT SEKVENSEN SOM BESKRIVS NEDAN:

- 1 - BYTE AV VARISTORNS SÄKRING
- 2 - BYTE AV NÄTAGGREGAT
- 3 - BYTE AV DEN LYSEMITTERENDE DIODEN

ПОРЯДОК ДЕЙСТВИЙ В СЛУЧАЕ НЕИСПРАВНОСТИ ИЛИ АНОМАЛИЙ.

ВЫПОЛНИТЬ ПРОВЕРКИ И ЗАМЕНУ В ОПИСАННОЙ НИЖЕ ПОСЛЕДОВАТЕЛЬНОСТИ:

- 1 - ЗАМЕНА ПРЕДОХРАНИТЕЛЯ И ВАРИСТОРА
- 2 - ЗАМЕНА БЛОКА ПИТАНИЯ
- 3 - ЗАМЕНА светодиода

在出现故障或者进行维护时，所应该采取的处理方法。

请遵照下列顺序依次执行检查和替换步骤：

在故障或者进行维护时，所应该采取的处理方法，请遵照下列顺序依次执行检查和替换步骤：

1. 替换保险丝和变阻器
2. 镇流器的更换
3. 发光二极管替换

I Sostituire il fusibile ed il varistore e verificare il funzionamento del prodotto.

GB Replace the fuse and the varistor and check whether the product is operating correctly.

F Remplacer le fusible et la varistance et s'assurer du fonctionnement du produit.

D Sicherung und Varistor austauschen und die Funktion des Produkts prüfen.

NL Vervang de zekering en de varistor en controleer de werking van het product.

E Sustituir el fusible y el varistor y comprobar el funcionamiento del producto.

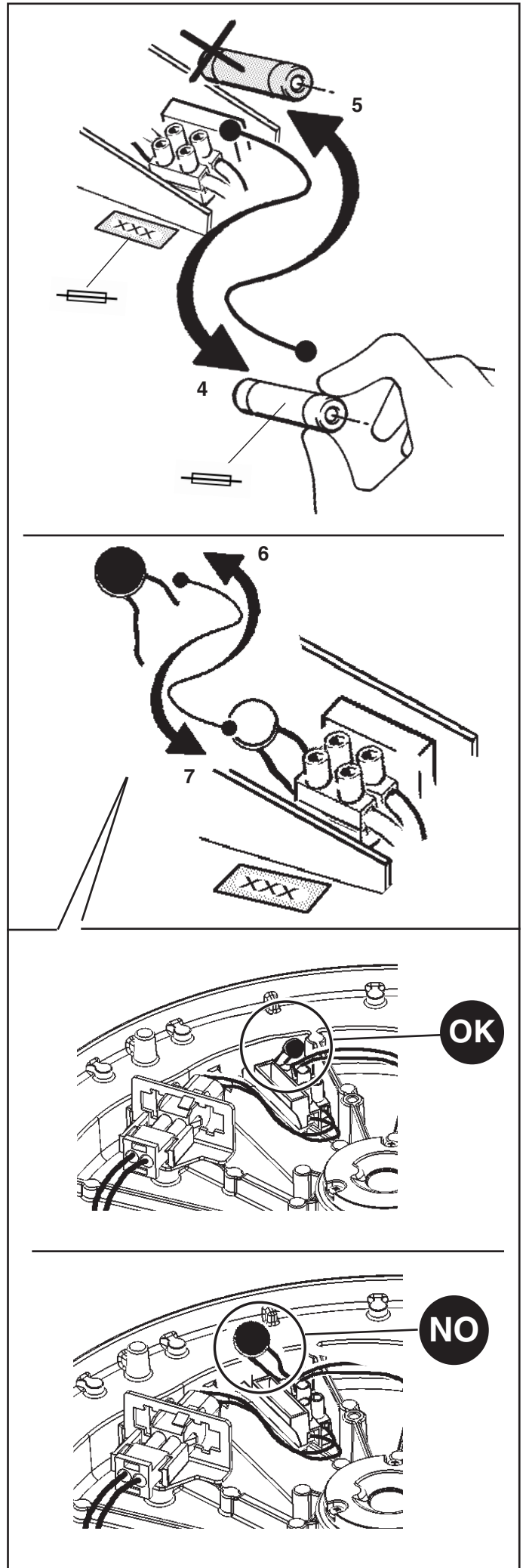
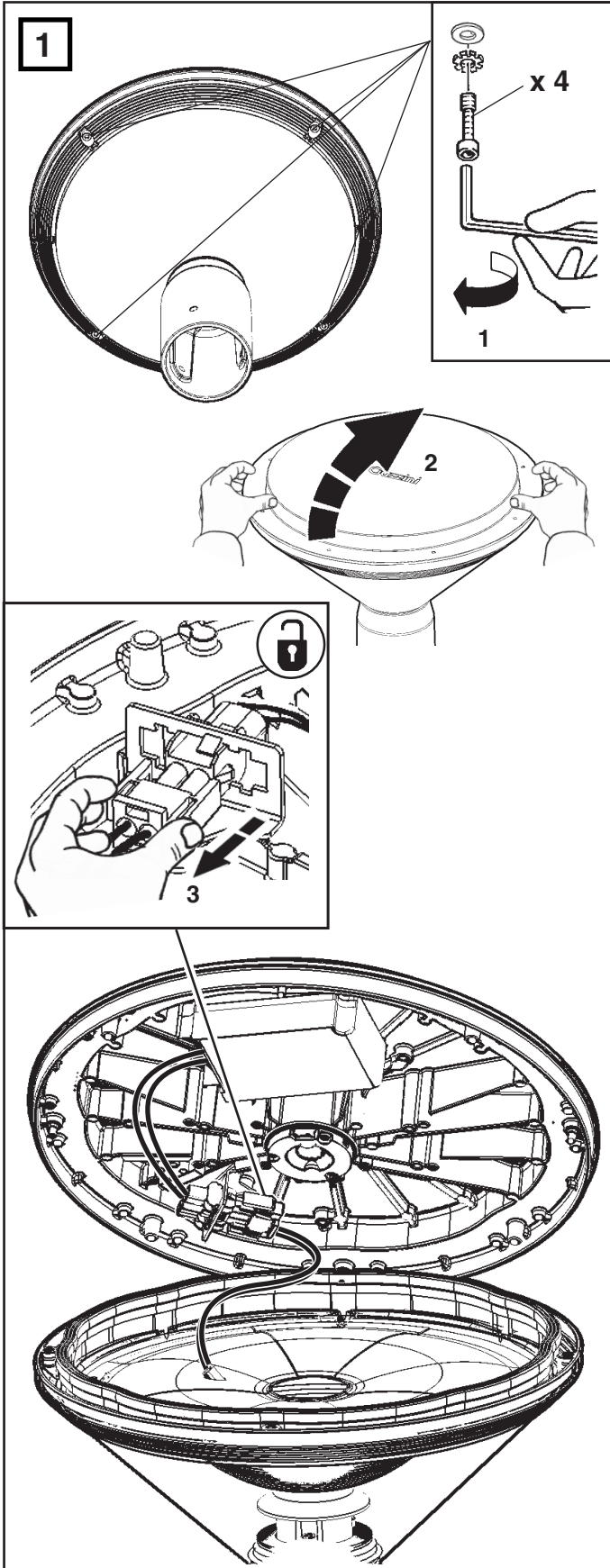
DK Udsift sikring og varistor og kontrollere, at produktet fungerer korrekt.

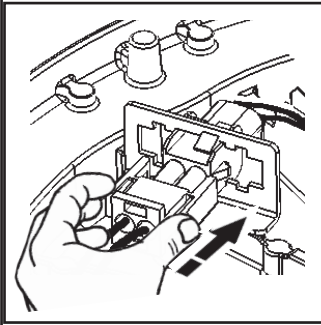
N Skift ut sikringen og varistoren og kontrollere at produktet fungerer som det skal.

S Byt ut säkring och varistor. Kontrollera sedan att produkten fungerar.

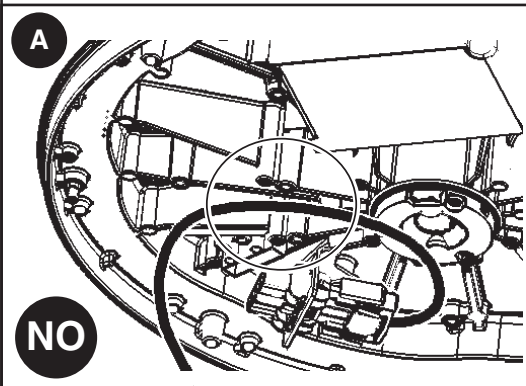
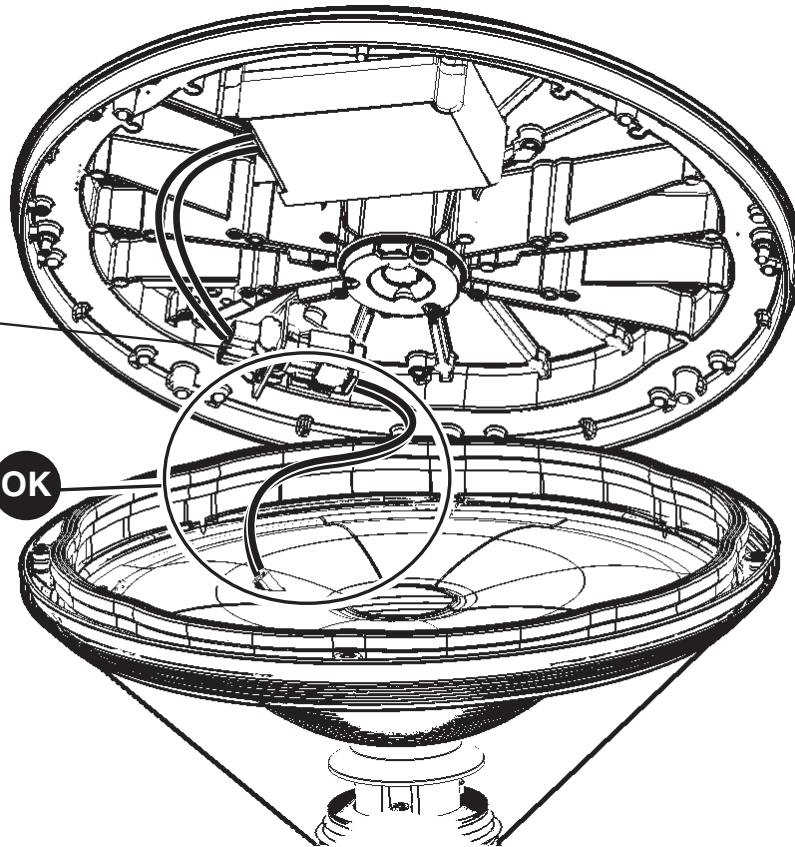
RUS Заменить предохранитель и варистор и проверить исправную работу изделия.

CN 更换保险丝和变阻器，并且检查产品是否工作正常。



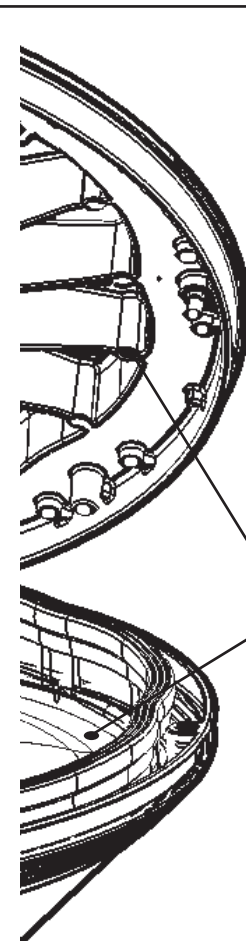
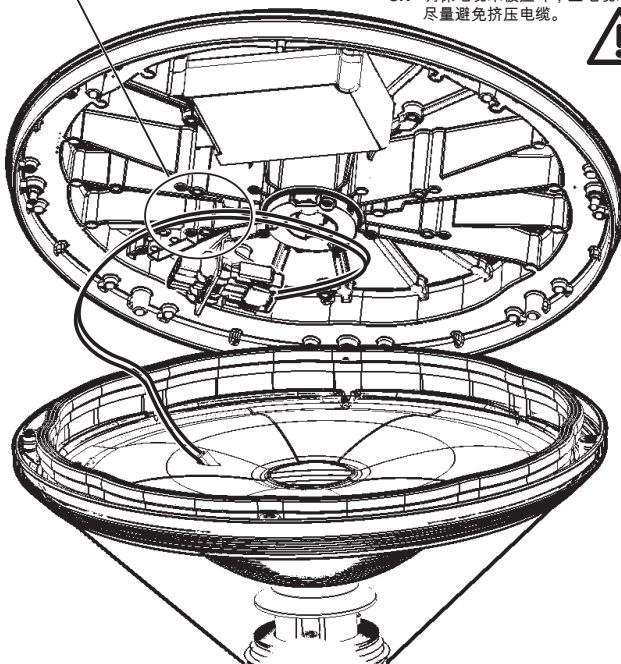


OK



NO

- I Evitare lo schiacciamento dei cavi ed il passaggio degli stessi sopra le poppette, come indicato in figura A.
- GB Make sure that the cables are not crushed and do not pass above projections, as shown in Figure A.
- F Ne pas écraser les câbles et le passage de ces derniers au-dessus des systèmes de fixation, comme illustré dans la figure A.
- D Achten Sie darauf, dass die Kabel nicht eingeklemmt und nicht über die Vorsprünge geführt werden, siehe Abbildung A.
- NL Zorg dat de kabels niet worden platgedrukt en dat ze boven de kuipen worden gevoerd, zoals aangegeven in figuur A.
- E Evitar el aplastamiento de los cables y el paso de los mismos sobre los elementos de fijación, como se muestra en la figura A.
- DK Undgå at klemme kablerne og deres passage over knasterne, sådan som vist i figuren af A.
- N Unngå å klemme kablene og å legge dem over utspringene som vist i figur A.
- S Undvik att klämma kablar och kabeldragnigen ovanför den utstående delen, som anges i figur A.
- RUS Избегать сдавливания кабелей и их проход над выступами, как показано на рисунке А.
- CN 确保电缆未被压坏，且电缆未从投影上越过，如图 A 所示。尽量避免挤压电缆。



VERDE
GREEN
VERT
GRÜN
GRÖEN
VERDE
GRÖNN
GRÖNN
ЗЕЛЕНЬКИЙ
綠色

I Per ricambio varistore contattare l'azienda iGuzzini

GB Contact iGuzzini for varistor change.

F Pour le remplacement de la varistance veuillez contacter la société iGuzzini

D For udskiftning af varistor, kontakt iGuzzini

NL Voor het vervangen van de varistor neemt u contact op met het bedrijf iGuzzini.

E Contactar iGuzzini para sustituir el varistor

DK Für den Austausch des Varistors die Firma iGuzzini kontaktieren

N For reservedelen varistor, kontakt firmaet iGuzzini

S För byte av varistorn, kontakta företaget iGuzzini

RUS Для смены варистора обращайтесь в Компанию iGuzzini
Компания iGuzzini

CN 如需更换变阻器，请联系 iGuzzini。

I Se il guasto persiste, sostituire l'alimentatore e verificare il funzionamento del prodotto.

GB If the fault persists, replace the ballast and check whether the product is operating correctly.

F Si la panne persiste, remplacer le ballast et s'assurer du fonctionnement du produit.

D Falls die Störung weiterhin besteht, das Netzteil auswechseln und eine Funktionsprüfung des Geräts durchführen.

NL Als de storing aanhoudt, vervang dan de voeding en controleer de werking van het product.

E Si la avería subsiste, cambiar el alimentador y comprobar el funcionamiento del producto.

DK Hvis fejlen varer ved, skal strømforsyningen udskiftes og produktets funktion kontrolleres.

N Hvis feilen vedvarer, skift ut mateinretningen og kontrollere at produktet fungerer som det skal.

S Om felet kvarstår, byt ut nätaggregatet och kontrollera att produkten fungerar.

RUS Если неисправность не устраняется, замените блок питания и проверьте исправную работу изделия.

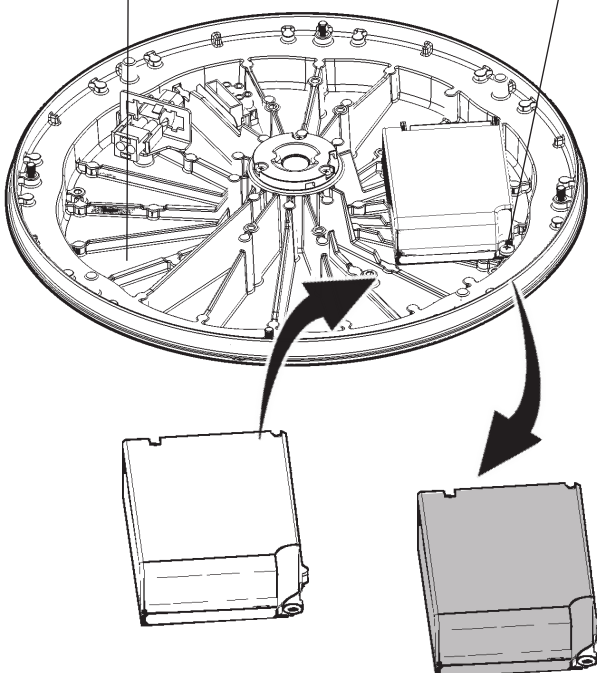
如果故障持续出现，请更换镇流器，并且检查产品是否正常工作。

CN

2



3.XXXX.XXX.X.XX.XXXX



4

I Se il guasto persiste, seguire la procedura riportata nelle relative figure.

GB If the fault persists, follow the procedure as detailed in the corresponding figures.

F Si la panne persiste, suivre la procédure illustrée (voir figures correspondantes).

D Bleibt der Fehler bestehen, dann folgen Sie der auf den entsprechenden Abbildungen gezeigten Vorgehensweise.

NL Als de storing niet wordt de procedure die staat aangegeven in de betreffende afbeeldingen.

E Si la avería subsiste, continuar con el procedimiento indicado en las respectivas figuras.

DK Hvis fejlen varer ved, skal man følge fremgangsmåden i de pågældende figurer.

N Hvis feilen fortsetter, følg fremgangsmåten som beskrives i de respektive figurene.

S Om felet kvarstår, följ proceduren som beskrivs i respektive figurer.

RUS Если неисправность не устраняется, следовать процедуре, показанной на соответствующих схемах.

CN 如果故障持续出现，请根据在对应图示中详细标记的步骤进行操作。

SOSTITUZIONE DEL LED

REPLACING THE LED

REPLACEMENT DE LA LED

AUSTAUSCHEN DER LED

VERVANGEN VAN DE LED

REEMPLAZO DEL LED

UDSKIFTNING AF LYSDIODE

BYTE AV LYSDIOD

UTSKIFTING AV DEN LYSEMITTERENDE DIODEN

ЗАМЕНА СИДА

发光二极管替换

I N.B.: Per la sostituzione del LED contattare l'azienda iGuzzini.

GB N.B.: For information on LED replacement please contact iGuzzini.

F N.B.: Pour procéder au remplacement de la LED, adressez-vous à la société iGuzzini.

D N.B.: Bezüglich des Austausches der LED kontaktieren Sie bitte die Firma iGuzzini.

NL N.B.: Voor het vervangen van de LED neemt u contact op met het bedrijf iGuzzini.

E NOTA: Para sustituir el LED llame a la empresa iGuzzini.

DK N.B.: For udskiftning af lysdioden, skal man kontakte iGuzzini.

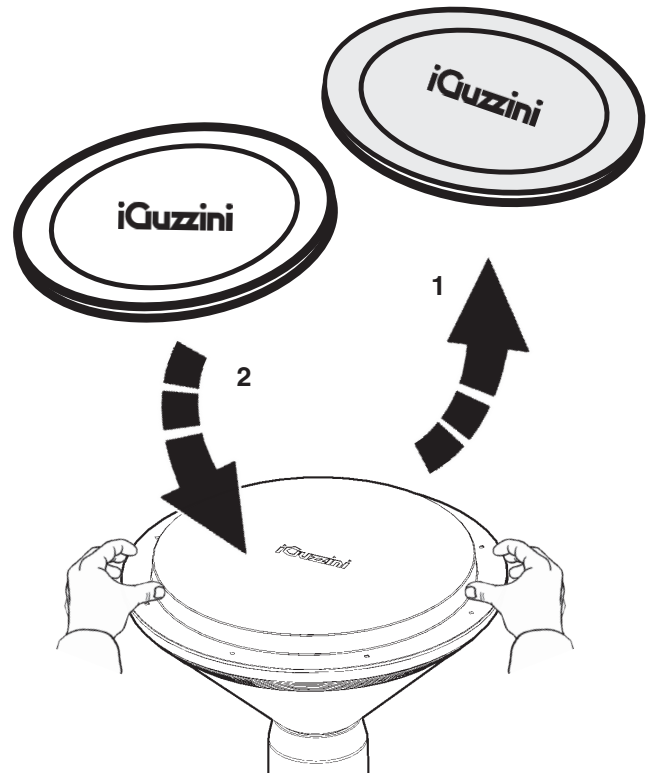
N N.B.: For informasjon om skifte av LED, vennligst ta kontakt med iGuzzini.

S OBS! För byte av lysdioden, kontakta företaget iGuzzini.

RUS ПРИМЕЧАНИЕ: Для замены СИДов обращайтесь в компанию iGuzzini.

CN 注意：如需LED更换的信息，请联系iGuzzini。

3



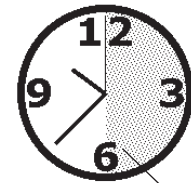
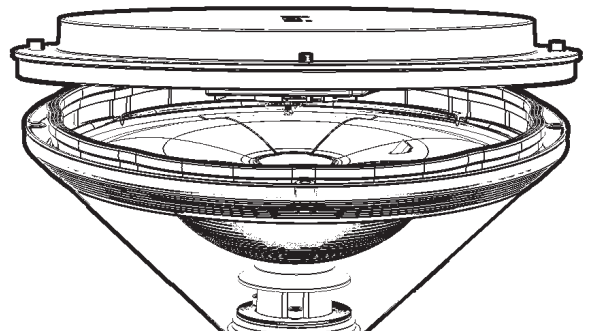
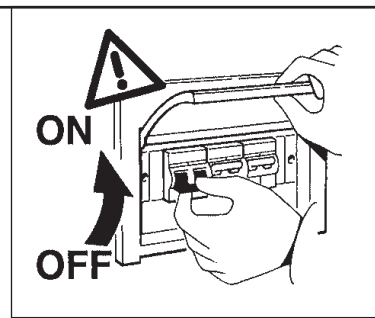
4

- I Contattare la iGuzzini per identificare il ricambio corretto comunicando il codice prodotto 3.XXXX.XXX.X.XX.XXXX riportato sul prodotto.
- GB Contact iGuzzini to identify the correct spare part by specifying the product code 3.XXXX.XXX.X.XX.XXXX that appears on the product.
- F Contacter iGuzzini afin d'identifier la recharge correcte en communiquant le code produit 3.XXXX.XXX.X.XX.XXXX reporté sur le produit.
- D Setzen Sie sich mit iGuzzini in Verbindung und teilen Sie uns den auf dem Produkt selbst angegebenen Produktcode 3.XXXX.XXX.X.XX.XXXX mit, um das richtige Ersatzteil festzustellen.
- NL Neem contact op met iGuzzini om het juiste reserveonderdeel te vinden. Geef de productcode 3.XXXX.XXX.X.XX.XXXX door die staat aangegeven op het apparaat.
- E Contactar con la empresa iGuzzini para identificar el repuesto correcto informando el código del producto 3.XXXX.XXX.X.XX.XXXX indicado en el producto.
- DK Kontakt iGuzzini for identifikation af korrekt reservedel og oplys produktkoden 3.XXXX.XXX.X.XX.XXXX trykt på produktet.
- N Kontakt iGuzzini for å finne korrekt reservedel ved å oppgi produktkoden 3.XXXX.XXX.X.XX.XXXX som står på produktet.
- S Kontakta iGuzzini för att identifiera korrekt reservedel genom att uppgi produktkod 3.XXXX.XXX.X.XX.XXXX som anges på produkten.
- RUS **Обращайтесь в Компанию iGuzzini для определения нужных зап. частей, сообщив код изделия 3.XXXX.XXX.X.XX.XXXX, указанный на самом изделии.**
- CN 如需要联系 iGuzzini 确定正确的零部件, 请提供产品上显示的产品代码 3.XXXX.XXX.X.XX.XXXX.

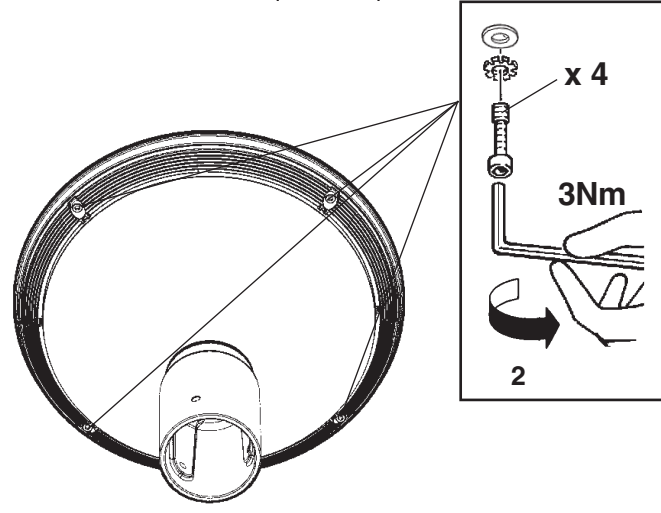
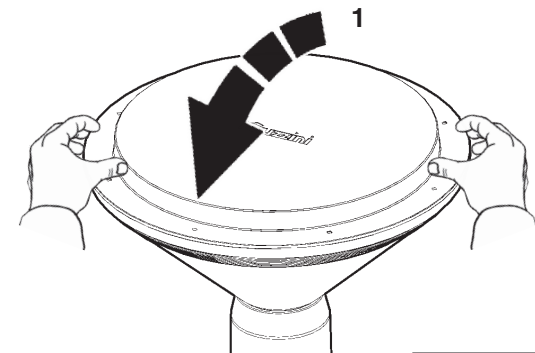
- I Se il prodotto non funziona o se i LED non funzionano l'apparecchio è guasto, contattare la iGuzzini.
- GB If the product does not work, or if the LEDs do not work, the fixture is faulty; contact iGuzzini.
- F Si le produit ne fonctionne pas ou si les LEDS ne fonctionnent pas c'est que l'appareil est endommagé, contacter iGuzzini.
- D Funktionieren das Produkt oder die LEDs nicht, dann ist das Gerät defekt; kontaktieren Sie iGuzzini.
- NL Als het product of de leds niet functioneren is het apparaat defect. In dat geval dient u contact op te nemen met iGuzzini.
- E Si el producto no funciona o si los LED no funcionan, el aparato está averiado, contactar la empresa iGuzzini.
- DK Hvis produktet ikke fungerer, eller hvis lysdioderne ikke fungerer, er der fejl på apparatet. Kontakt iGuzzini.
- N Hvis produktet ikke virker eller hvis de lysemittende diodene ikke fungerer er apparatet gått i stykker, kontakt iGuzzini.
- S Om produkten inte fungerar eller om lysdioderna inte fungerar är apparaten trasig. Kontakta iGuzzini.
- RUS **Если изделие не работает или если СИДы не работают, изделие неисправно, обратитесь к iGuzzini.**
- CN 如果此产品无法工作或者LED不上电, 则证明装置存在故障, 请联系iGuzzini.

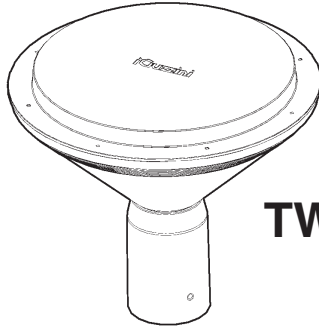
- I Se il prodotto funziona seguire la procedura riportata nelle relative figure.
- GB If the product works, follow the procedure as detailed in the corresponding figures.
- F Si le produit fonctionne, suivre la procédure illustrée (voir figures correspondantes).
- D Funktioniert das Produkt, dann folgen Sie der auf den entsprechenden Abbildungen gezeigten Vorgehensweise.
- NL Als het product functioneert volgt u de procedure die staat aangegeven in de betreffende afbeeldingen.
- E Si el producto funciona continuar con el procedimiento indicado en las respectivas figuras.
- DK Hvis produktet fungerer, skal man følge fremgangsmåden i de pågældende figurer.
- N Hvis produktet virker, følg fremgangsmåten som beskrives i de respektive figurene.
- S Om produkten fungerar, följ proceduren som beskrivs i respektive figurer.
- RUS **Если изделие работает, следовать процедуре, показанной на соответствующих схемах.**
- CN 如果此产品正常工作, 请根据在对应图示中详细标记的步骤进行操作。

- I In caso di manutenzione prolungata con elevata umidità, il prodotto deve essere lasciato acceso per mezzora per poi richiuderlo.
- GB If extended maintenance is carried out at a high humidity level, the product should be left on for half an hour and then closed up.
- F En cas de travaux d'entretien prolongés en environnement très humide, laisser le produit allumé pendant une demi-heure avant de le refermer.
- D Im Falle einer längeren Wartung bei erhöhter Feuchtigkeit muss das Produkt eine halbe Stunde eingeschaltet bleiben, bevor es wieder geschlossen wird.
- NL In het geval van langdurig onderhoud bij een hoge vochtigheidsgraad, moet het product een half uur aan blijven staan en vervolgens gesloten worden.
- E En caso de mantenimiento prolongado con humedad elevada, el producto debe dejarse encendido por media hora y cerrarse a continuación.
- DK Ved længerevarende vedligeholdelsesindgreb i fugtige omgivelser skal man lade produktet være tændt i en halv time, hvorefter det lukkes igen.
- N Etter lengre tids vedlikehold og ved høy fuktighet, må man la produktet være tent i en halv time før man lukker det igjen.
- S Vid längre tids underhåll med hög fuktighet ska produkten lämnas tillslagen i en halvtimme och sedan stängas.
- RUS В случае длительного тех. обслуживания в условиях повышенной влажности необходимо оставить изделие включенным на полчаса, а затем закрыть.
- CN 如果扩展维护在高度潮湿的环境中进行, 产品需要置于一边晾干 30 分钟, 然后再闭合。



30 min





TWILIGHT

تحذير:

لا يمكن ضمان سلامة هذا الجهاز إلا إذا التزمت بهذه التعليمات. يجب حفظها في مكان آمن.

ATTENZIONE:

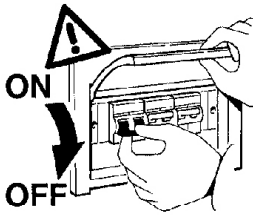
LA SICUREZZA DELL'APPARECCHIO E' GARANTITA SOLO CON L'USO APPROPRIATO DELLE SEGUENTI ISTRUZIONI; PERTANTO E' NECESSARIO CONSERVARLE.

WARNING:

THE SAFETY OF THIS FIXTURE IS GUARANTEED ONLY IF YOU COMPLY WITH THESE INSTRUCTIONS; REMEMBER TO CONSERVE IN A SAFE PLACE.

ATENCION:

LA SEGURIDAD DEL APARATO SE GARANTIZA SOLO CUMPLIENDO CUIDADOSAMENTE LAS SIGUIENTES INSTRUCCIONES; POR ELLO, ES NECESARIO CONSERVARLAS.



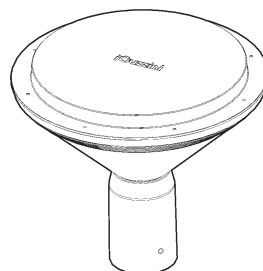
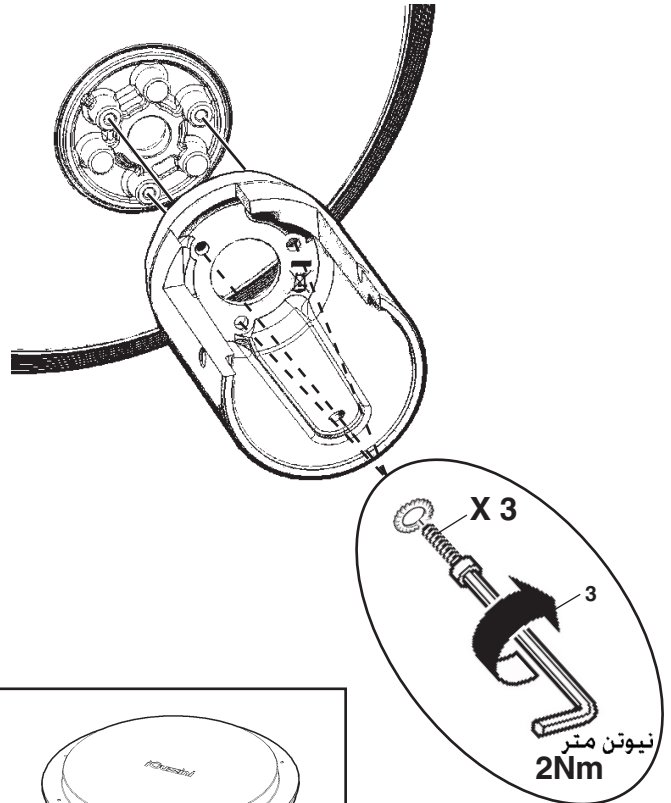
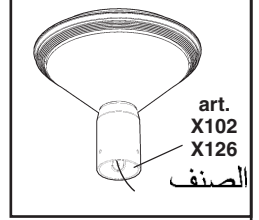
ملاحظة: ملاحظة: أثناء تركيب نظام "TWILIGHT". يجب التقيد بحرص بالنظم السائدة المتعلقة بالشبكة الكهربائية.

N.B.: DURANTE L'INSTALLAZIONE DEL SISTEMA "TWILIGHT" RISPETTARE SCRUPolosAMENTE LE NORME IMPIANTISTICHE VIGENTI.

N.B.: WHEN INSTALLING THE SYSTEM "TWILIGHT", STRICTLY COMPLY WITH ALL REGULATIONS ON INSTALLATION IN FORCE.

N.B.: DURANTE LA INSTALACIÓN DEL SISTEMA "TWILIGHT" RESPETAR ESCRUPULOSAMENTE LAS NORMAS DE INSTALACIÓN VIGENTES.

Ø عمود PALO - POLE - POSTE	 اضافات - ACCESSORI ACCESSORIES - ACCESORIOS الصف Art.
60	X102
76	X126

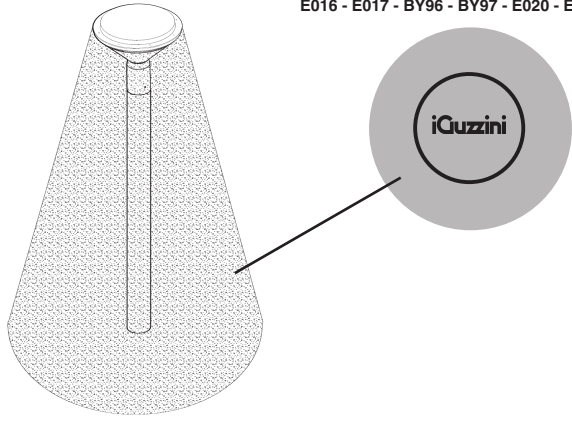


NO لا 	iGuzzini	!iGuzzini! نعم 	OK نعم
جانب المشاة أو الدراجات الهوائية LATO PEDONALE O CARRABILE PEDESTRIAN OR VEHICULAR SIDE LADO PEATONAL O VEHICULAR		جانب المشاة أو الدراجات الهوائية LATO PEDONALE O CARRABILE PEDESTRIAN OR VEHICULAR SIDE LADO PEATONAL O VEHICULAR	

NO لا 			OK نعم 
			
جانب المشاة أو الدراجات الهوائية LATO PEDONALE O CARRABILE PEDESTRIAN OR VEHICULAR SIDE LADO PEATONAL O VEHICULAR			

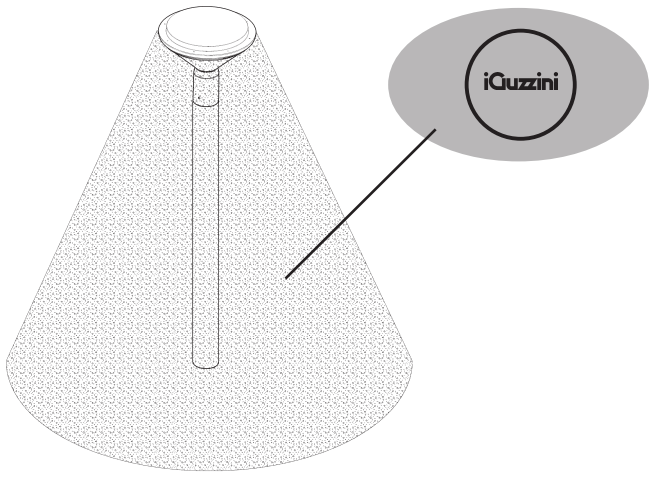
الصف

art. E024 - E025 - E028 - E029 - E032 - E033
 E036 - E037 - E040 - E041 - E044 - E045
 BY76 - BY77 - E000 - E001 - BY80 - BY81
 E004 - E005 - BY84 - BY85 - E008 - E009
 BY88 - BY89 - E012 - E013 - BY92 - BY93
 E016 - E017 - BY96 - BY97 - E020 - E021



الصف

art. BY78 - BY79 - E002 - E003 - BY82 - BY83 - E006 - E007
 BY86 - BY87 - E010 - E011 - BY90 - BY91 - E014 - E015
 BY94 - BY95 - E018 - E019 - BY98 - BY99 - E022 - E023
 E026 - E027 - E030 - E031 - E034 - E035 - E038 - E039
 E042 - E043 - E046 - E047



الصف

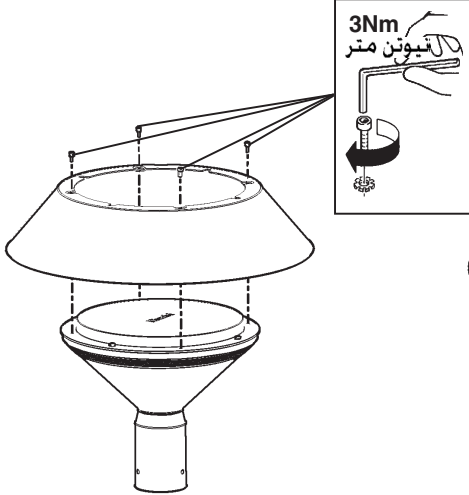
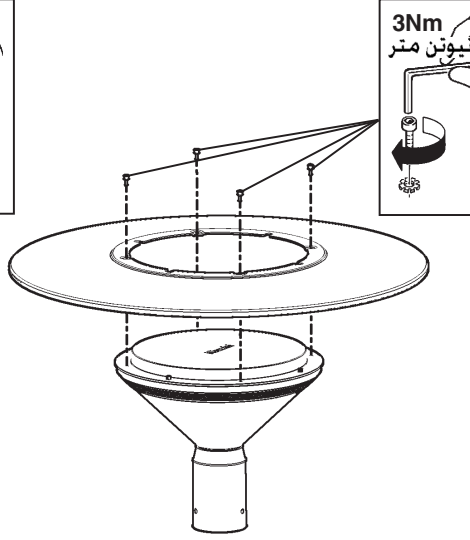
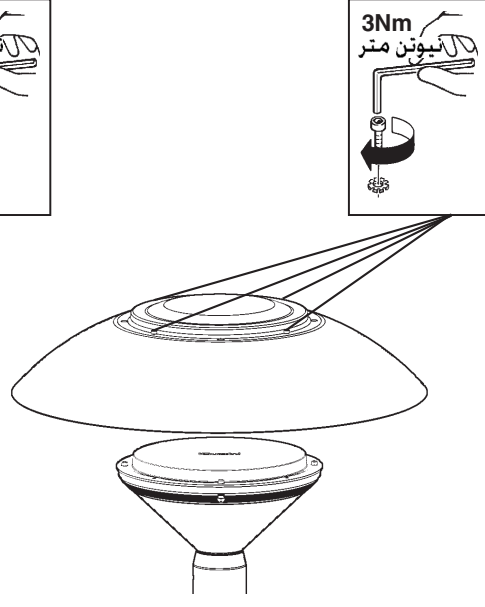
art. BY80 - BY81 - BY82 - BY83 - BY92 - BY93 - BY94 - BY95
 E004 - E005 - E006 - E007 - E016 - E017 - E018 - E019
 E028 - E029 - E030 - E031 - E040 - E041 - E042 - E043

الصف

art. BY84 - BY85 - BY86 - BY87 - BY96 - BY97 - BY98 - BY99
 E008 - E009 - E010 - E011 - E020 - E021 - E022 - E023
 E032 - E033 - E034 - E035 - E044 - E045 - E046 - E047

الصف

art. E204 - E205 - E206 - E207 - E208 - E209 - E211
 E212 - E213 - E214 - E215 - E216 - E217 - E218 - E219
 E221 - E222 - E223 - E224 - E225 - E226 - E227 - E228
 E229

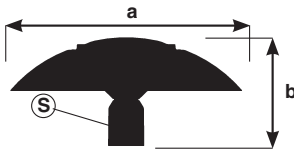
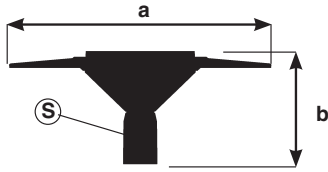
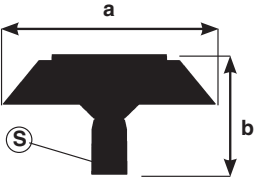
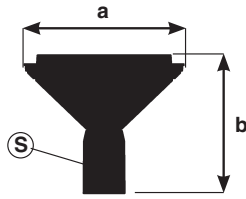
 <p style="text-align: center;">3Nm الكيلون متر</p>	 <p style="text-align: center;">3Nm الكيلون متر</p>	 <p style="text-align: center;">3Nm الكيلون متر</p>
--	--	---

وزن وقياسات وسطح التركيبة التي تُشغَر أقصى حد من الحجم.

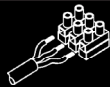
PESO, DIMENSIONI E SUPERFICIE DELLA COMPOSIZIONE DI MASSIMO INGOMBRO.

WEIGHT, DIMENSIONS AND SURFACE OF THE COMPOSITION WITH THE GREATEST SIZE.

PESO, DIMENSIONES Y SUPERFICIE DE LA COMPOSICIÓN DE MÁXIMO VOLUMEN.



الصنف ART.	الوزن Peso Weight Peso (Kg)	الأبعاد Dimensioni Dimensions Dimensiones a x b (m)	السطح Superficie Surface Superficie S (mq)
	3,8	323 X 281	0,045
	4,7	500 X 281	0,063
	5,3	650 X 281	0,051
	5,8	650 X 304	0,082



ملاحظة: عند التوصيل بالشبكة الكهربائية يجب استخدام الصنف BZK6 - BZS6 أو آليات عن توصيل من الفئة II التي تضمن حماية من الدرجة IP67 .

I N.B.: Per il collegamento elettrico alla rete, servirsi dell'art. BZK6 - BZS6 o di altri dispositivi di connessione in classe II che garantiscano il grado di protezione IP67.

GB N.B.: To connect to the mains, use art. BZK6 - BZS6 or other class II connection devices which guarantee an IP67 degree of protection.

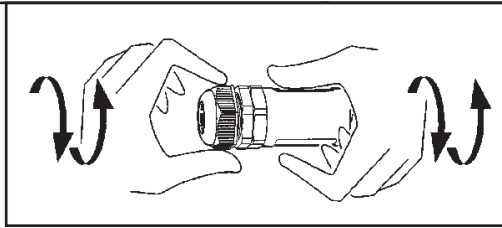
E NOTA: Para conexión eléctrica a la red, utilizar e art. BZK6 - BZS6 u otros dispositivos de conexión en clase II, para garantizar grado de protección IP67 .

	<p>ملحق ACCESSORIO ACCESSORY ACCESSORIO</p> <p>الصف Art.</p>
	<p>الصنف ART.</p> <p>BY76 - BY77 - BY78 - BY79 - BY80 - BY81 - BY82 - BY83 BY84 - BY85 - BY86 - BY87 - BY88 - BY89 - BY90 - BY91 BY92 - BY93 - BY94 - BY95 - BY96 - BY97 - BY98 - BY99 E024 - E025 - E026 - E027 - E028 - E029 - E030 - E031 E032 - E033 - E034 - E035 - E036 - E037 - E038 - E039 E040 - E041 - E042 - E043 - E044 - E045 - E046 - E047 E204 - E205 - E206 - E207 - E208 - E209 - E211 - E212</p>
	<p>BZK6</p>
	<p>E000 - E001 - E002 - E003 - E004 - E005 - E006 - E007 E008 - E009 - E010 - E011 - E012 - E013 - E014 - E015 E016 - E017 - E018 - E019 - E020 - E021 - E022 - E023 E213 - E214 - E215 - E216 - E217 - E218 - E219 - E221 E222 - E223 - E224 - E225 - E226 - E227 - E228 - E229</p>
	<p>BZS6</p>

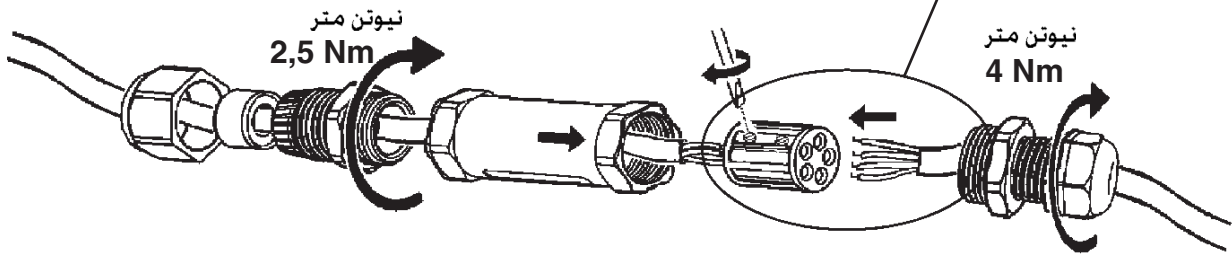
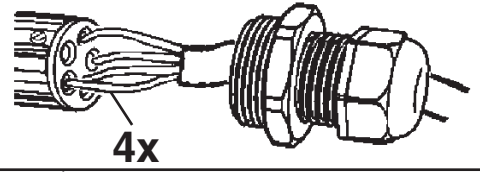
<p>2,5 Nm نيوتن متر</p>	<p>BZK6</p>
	<p>30 mm 8 mm MAX 4 mm</p>

<p>D (mm) مم</p>	
<p>6,5 ÷ 8 mm مم</p>	
<p>8 ÷ 9 mm مم</p>	
<p>9 ÷ 13 mm مم</p>	

art. BZS6
الصفن

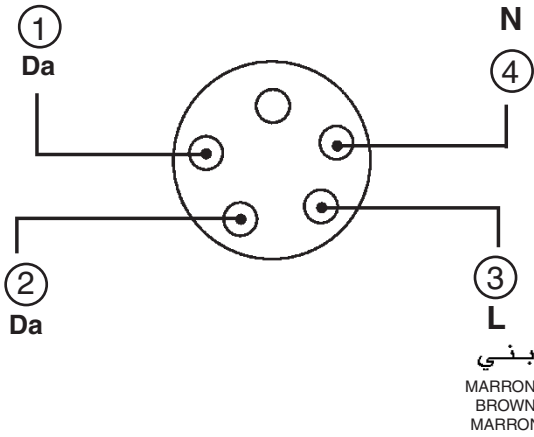


DALI

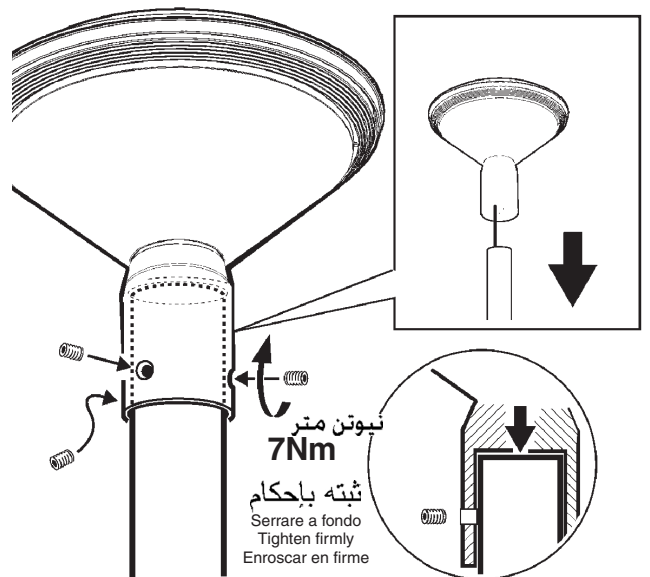
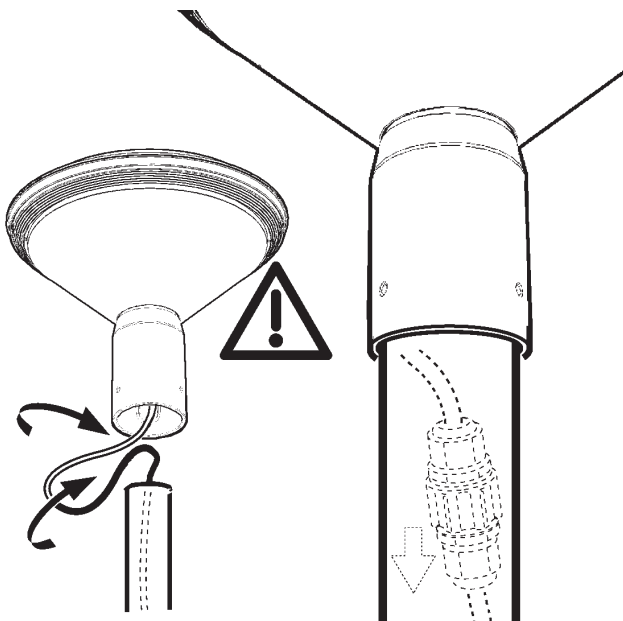
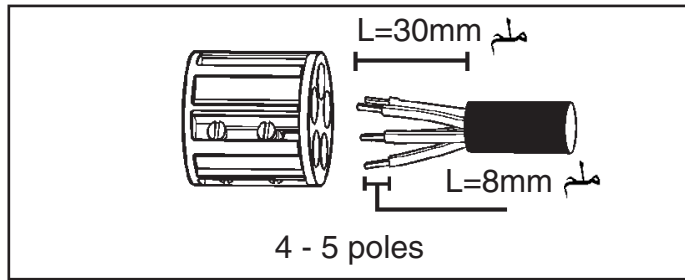


DALI

أزرق
AZZURRO
BLUE
AZUL



<p>MAX 2,5 mm² D (mm) ملم</p>	
8 ÷ 11 mm ملم	
11 ÷ 17 mm ملم	



عَر يقلل هذا المنتج - بشكل أوتوماتيكي - من مدى التدفق الضوئي في ساعات الليل؛ وذلك على أساس عملية التشغيل وإيقاف التشغيل، وكما هو مبين في الشكل التالي.

- I Il prodotto riduce automaticamente il flusso luminoso nelle ore notturne in base alle accensioni e agli spegnimenti così come specificato nella seguente immagine.
GB The product automatically reduces the luminous flux during the night based on switch on/off as shown in the figure below.
E El producto reduce automáticamente el flujo luminoso en las horas nocturnas según los encendidos y los apagados como indicado en la imagen siguiente.



عَر يعتبر المُشغَّل صالحاً - وبشكل حصري - لفترة ليلية أكثر من 3 ساعات، وأقل من 18 ساعة. لن يكون هناك أي تخفيض عَر في شدة الإضاءة؛ وذلك في اليوم الأول بعد التركيب. يتم - بداية من اليوم الخامس - حساب طول الليل؛ وذلك من خلال أخذ متوسط الأيام الأربعة السابقة.

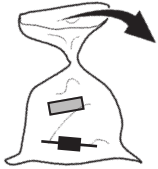
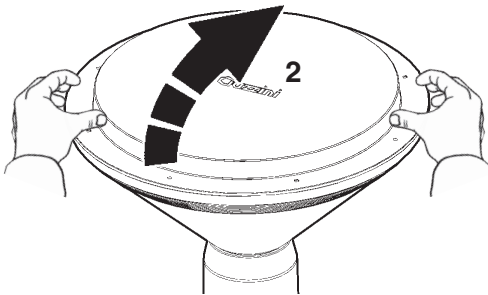
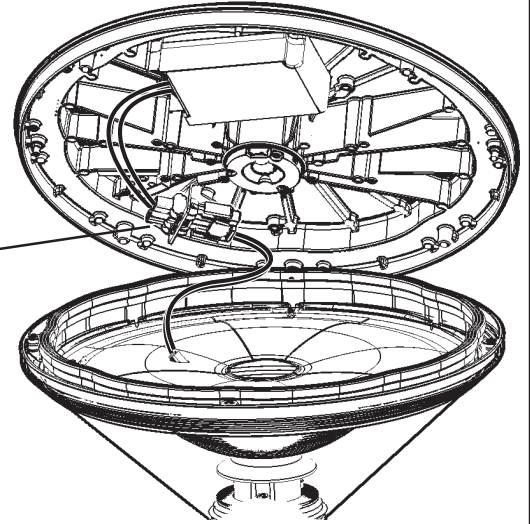
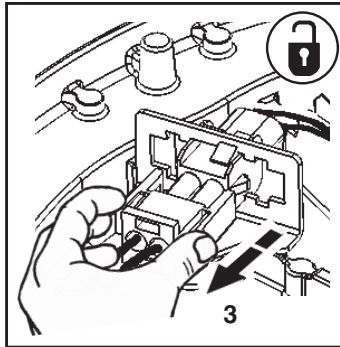
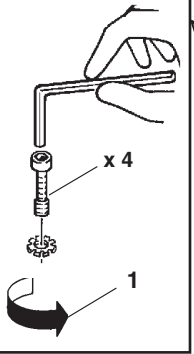
- I Il driver considera valida unicamente una durata notturna superiore alle 3 ore ed inferiore a 18 ore. Il primo giorno dopo l'installazione non vi è alcuna riduzione della luminosità. Dal quinto giorno in poi la lunghezza della notte è calcolata come media dei quattro giorni precedenti.
GB The driver exclusively considers a night duration between 3 hours and 18 hours. The first day after installation there is no reduction in the luminosity. From the fifth day onwards, the night's duration is calculated as an average of the four previous days.
E El driver considera válida únicamente una duración nocturna superior a 3 horas e inferior a 18 horas. El primer día después de la instalación no hay ninguna reducción del brillo. Desde el quinto día en adelante la duración de la noche se calcula como el promedio de los cuatro días anteriores.



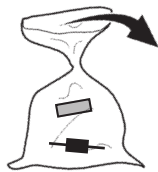
1500 lm



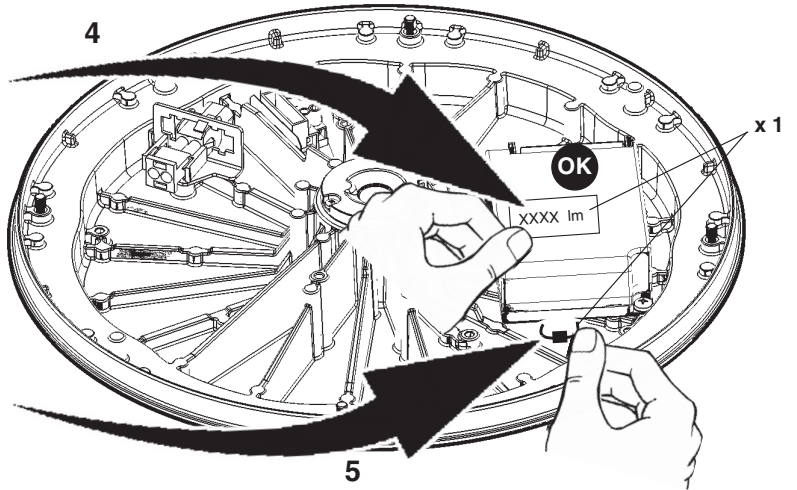
1200 lm



1500 lm

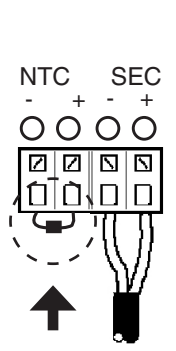
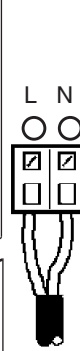
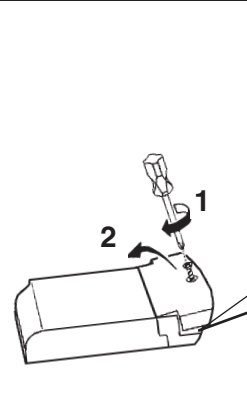
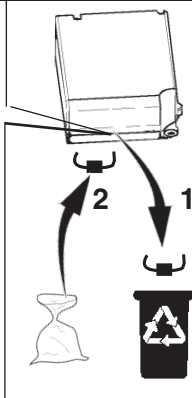
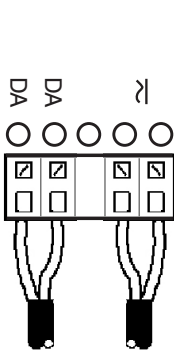
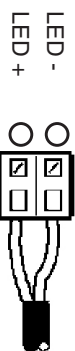


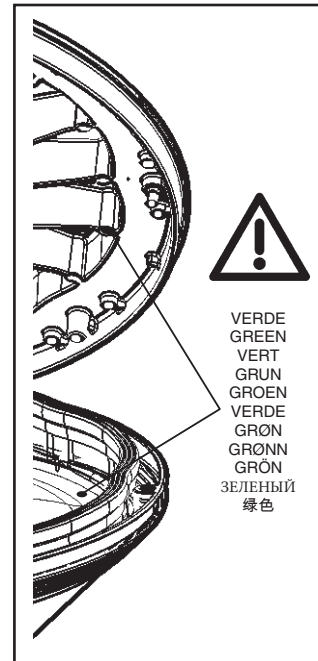
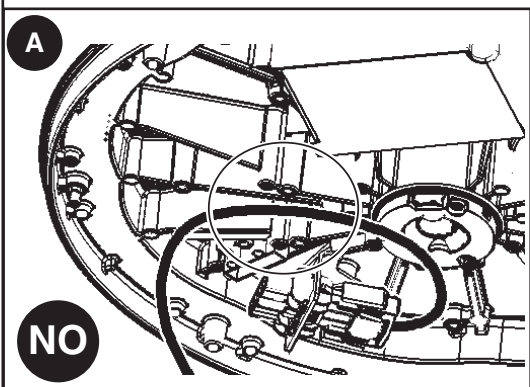
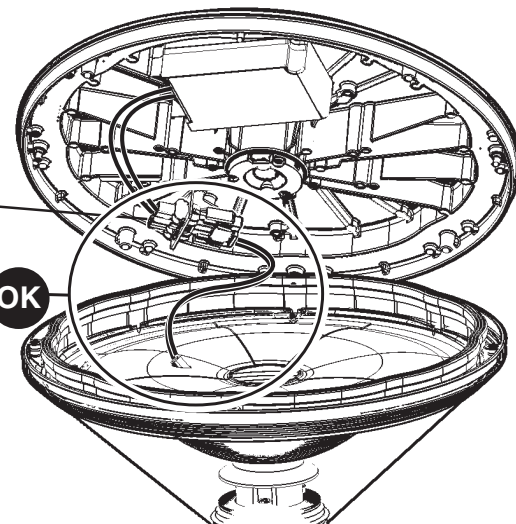
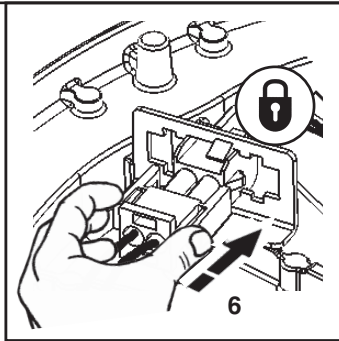
1200 lm



OSRAM

TCI





I Evitare lo schiacciamento dei cavi ed il passaggio degli stessi sopra le poppette, come indicato in figura A.

GB Make sure that the cables are not crushed and do not pass above projections, as shown in Figure A.

F Ne pas écraser les câbles et le passage de ces derniers au-dessus des systèmes de fixation, comme illustré dans la figure A.

D Achten Sie darauf, dass die Kabel nicht eingeklemmt und nicht über die Vorsprünge geführt werden, siehe Abbildung A.

NL Zorg dat de kabels niet worden platgedrukt en dat ze boven de kuipen worden gevoerd, zoals aangegeven in figuur A.

E Evitar el aplastamiento de los cables y el paso de los mismos sobre los elementos de fijación, como se muestra en la figura A.

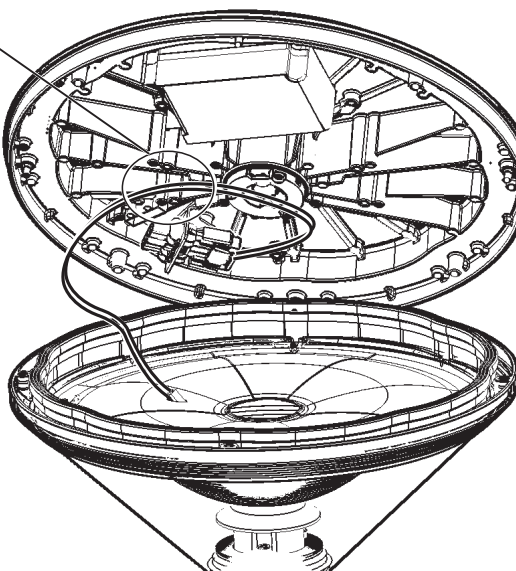
DK Undgå at klemme kablerne og deres passage over knasterne, sådan som vist i figuren af A.

N Unngå å klemme kablene og å legge dem over utspringene som vist i figur A.

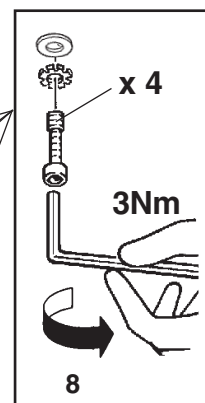
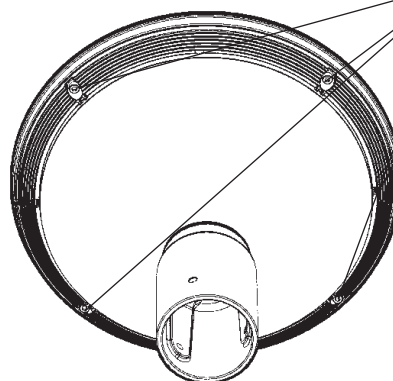
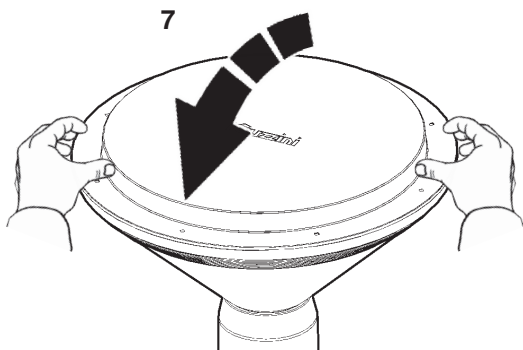
S Undvik att klämma kablarna och kabeldragnigen ovanför den utstående delen, som anges i figur A.

RUS Избегать сдавливания кабелей и их проход над выступами, как показано на рисунке A.

CN 确保电缆未被压坏，且电缆未从投影上越过，如图 A 所示。尽量避免挤压电缆。



7



الصف ART.	OUTSIDE TEMPERATURE 🌡 25°C (298K)	OUTSIDE TEMPERATURE 🌡 40°C (313K)
BY76 - BY77 - BY78 - BY79 - BY80 - BY81 - BY82 - BY83 BY84 - BY85 - BY86 - BY87 - E000 - E001 - E002 - E003 E004 - E005 - E006 - E007 - E008 - E009 - E010 - E011 E012 - E013 - E014 - E015 - E016 - E017 - E018 - E019 E020 - E021 - E022 - E023 - E024 - E025 - E026 - E027 E028 - E029 - E030 - E031 - E032 - E033 - E034 - E035 E204 - E205 - E208 - E209 - E213 - E214 - E217 - E218 E222 - E223 - E226 - E227	OK نعم	OK نعم
BY88 - BY89 - BY90 - BY91 - BY92 - BY93 BY94 - BY95 - BY96 - BY97 - BY98 - BY99 E036 - E037 - E038 - E039 - E040 - E041 - E042 E043 - E044 - E045 - E046 - E047 E206 - E207 - E211 - E212 - E215 - E216 - E219 E221 - E224 - E225 - E228 - E229	OK نعم	NO لا



قم بتبديل شاشة الحماية التالفة، وإطلب التحديدات التقنية من عر المصنع. لا تستخدم التركيبة الضوئية بدون الشاشة. احرص من تعلف العناصر عند تعرضها للأشعة فوق البنفسجية.

I Sostituire lo schermo di protezione danneggiato, richiedendo le specifiche tecniche al costruttore. Non utilizzare l'apparecchio senza lo schermo.
Attenzione agli oggetti deteriorabili dai raggi U.V.

GB Replace the damaged protective screen, requesting the technical specifications from the manufacturer. Do not use the luminaire without the screen.
Be careful of the objects that deteriorate when exposed to UV rays.

E Sustituir la pantalla de protección dañada solicitando las respectivas especificaciones técnicas al fabricante. No utilizar el aparato sin la pantalla.
Cuidado con los objetos deteriorables por los rayos ultravioletas.

في حالة العمل بشكل خاطئ، يمكن استبدال القدرة ودعم الضوء عر

I In caso di malfunzionamento si può sostituire l'alimentazione e il supporto Led.

GB In case of malfunctioning the power supply and Led support can be replaced.

E En caso de malfuncionamiento se puede sustituir la alimentación y el soporte Led.

تنبيه: لاستبدال الضوء LED اتصل بشركة iGuzzini . عر

I N.B.: Per la sostituzione del LED contattare l'azienda iGuzzini.

GB N.B.: For information on LED replacement please contact iGuzzini.

E **NOTA:** Para sustituir el LED llame a la empresa iGuzzini.

يجب ترك المنتج في وضع التشغيل لمدة نصف ساعة، ثم إغلاق الباب باستخدام دعائم التنبيت؛ وذلك في حالة أعمال الصيانة الممتدة لفترة طويلة.

I In caso di manutenzione prolungata con elevata umidità, il prodotto deve essere lasciato acceso per mezz'ora per poi chiudere il portello con le staffe di fissaggio.

GB If extended maintenance is carried out at a high humidity level, leave the product on for half an hour and then close the lid using the anchoring brackets.

E En caso de operaciones prolongadas de mantenimiento en condiciones de humedad elevada, se recomienda dejar el producto encendido durante media hora y luego cerrar el portillo con las bridas de fijación.



يجب ألا يتم استبدال مصدر الضوء المستخدم في هذا الجهاز؛ إلا بواسطة الشركة المصنعة أو بواسطة أفراد مؤهلين.

I La sorgente luminosa inserita in questo apparecchio deve essere sostituita solo dal fabbricante o da personale qualificato.

GB Have the light source used in this luminaire replaced only by the manufacturer or qualified staff.

E La fuente luminosa utilizada en este aparato debe sustituirse exclusivamente por el fabricante o personal especializado.

في عمليات التنظيف العادية ننصح باستعمال الماء أو المنظفات المحايدة ذات التركيبات المائية والغير كاشطة. لا تستعمل قطع القماش أو أدوات التنظيف الكاشطة لإزالة الوسخ.

I Per la pulizia ordinaria consigliamo di utilizzare acqua o detersivi neutri a base acquosa non abrasivi. Non utilizzare panni o strumenti abrasivi per eliminare lo sporco

GB For ordinary cleaning we suggest you use water or non-abrasive, water-based neutral detergents. Do not use abrasive cloths or tools to remove dirt

E Para la limpieza ordinaria se recomienda utilizar agua o una solución de detergente neutro no abrasivo con agua. No utilizar paños ni herramientas abrasivas para eliminar la suciedad

1.154.544.00

IS00766/05

SOSTITUZIONE DEL LED
REPLACING THE LED
REPLACEMENT DE LA LED
AUSTAUSCHEN DER LED
VERVANGEN VAN DE LED
REEMPLAZO DEL LED
UDSKIFTNING AF LYSDIODE
BYTE AV LYSDIOD
UTSKIFTING AV DEN LYSEMITTERENDE DIODEN
ЗАМЕНА СИДа
发光二极管替换

I N.B.: Per la sostituzione del LED contattare l'azienda iGuzzini.

GB N.B.: For information on LED replacement please contact iGuzzini.

F N.B.: Pour procéder au remplacement de la LED, adressez-vous à la société iGuzzini.

D N.B.: Bezüglich des Austausches der LED kontaktieren Sie bitte die Firma iGuzzini.

NL N.B.: Voor het vervangen van de LED neemt u contact op met het bedrijf iGuzzini.

E NOTA: Para sustituir el LED llame a la empresa iGuzzini.

DK N.B.: For udskiftning af lysdioden, skal man kontakte iGuzzini.

N N.B.: For informasjon om skifte av LED, vennligst ta kontakt med iGuzzini.

S OBS! För byte av lysdioden, kontakta företaget iGuzzini.

RUS ПРИМЕЧАНИЕ:Для замены СИДов обращайтесь в компанию iGuzzini.

CN 注意: 如需LED更换的信息, 请联系iGuzzini.

I Gruppo di rischio 1, secondo norma **EN 62471: 2008**
GB Risk Group: 1, in compliance with Standard **EN 62471: 2008**
FR Groupe de risque 1, suivant la norme **EN 62471 : 2008**
DE Risikogruppe 1, gemäß Vorschrift **EN 62471: 2008**
NL Risicogroep 1, volgens de norm **EN 62471: 2008**
E Grupo de riesgo 1, según norma **EN 62471: 2008**
DK Faregruppe 1 i henhold til standarden **EN 62471: 2008**
N Risikogruppe 1, i henhold til forskriften **EN 62471: 2008**
S Riskgrupp 1, enligt standard **EN 62471: 2008**
RUS ГРУПП РИСК 1 В СООТВЕТСТВИИ СО **EN 62471: 2008**

CN 风险组:1
灯具和灯具系统的光生物学安全性符合标准 **EN 62471: 2008**

iGuzzini

1.154.544.00

IS00766/05

SOSTITUZIONE DEL LED
REPLACING THE LED
REPLACEMENT DE LA LED
AUSTAUSCHEN DER LED
VERVANGEN VAN DE LED
REEMPLAZO DEL LED
UDSKIFTNING AF LYSDIODE
BYTE AV LYSDIOD
UTSKIFTING AV DEN LYSEMITTERENDE DIODEN
ЗАМЕНА СИДа
发光二极管替换

I N.B.: Per la sostituzione del LED contattare l'azienda iGuzzini.

GB N.B.: For information on LED replacement please contact iGuzzini.

F N.B.: Pour procéder au remplacement de la LED, adressez-vous à la société iGuzzini.

D N.B.: Bezüglich des Austausches der LED kontaktieren Sie bitte die Firma iGuzzini.

NL N.B.: Voor het vervangen van de LED neemt u contact op met het bedrijf iGuzzini.

E NOTA: Para sustituir el LED llame a la empresa iGuzzini.

DK N.B.: For udskiftning af lysdioden, skal man kontakte iGuzzini.

N N.B.: For informasjon om skifte av LED, vennligst ta kontakt med iGuzzini.

S OBS! För byte av lysdioden, kontakta företaget iGuzzini.

RUS ПРИМЕЧАНИЕ:Для замены СИДов обращайтесь в компанию iGuzzini.

CN 注意: 如需LED更换的信息, 请联系iGuzzini.

I Gruppo di rischio 1, secondo norma **EN 62471: 2008**
GB Risk Group: 1, in compliance with Standard **EN 62471: 2008**
FR Groupe de risque 1, suivant la norme **EN 62471 : 2008**
DE Risikogruppe 1, gemäß Vorschrift **EN 62471: 2008**
NL Risicogroep 1, volgens de norm **EN 62471: 2008**
E Grupo de riesgo 1, según norma **EN 62471: 2008**
DK Faregruppe 1 i henhold til standarden **EN 62471: 2008**
N Risikogruppe 1, i henhold til forskriften **EN 62471: 2008**
S Riskgrupp 1, enligt standard **EN 62471: 2008**
RUS ГРУПП РИСК 1 В СООТВЕТСТВИИ СО **EN 62471: 2008**

CN 风险组:1
灯具和灯具系统的光生物学安全性符合标准 **EN 62471: 2008**

iGuzzini

1.154.544.00

IS00766/05

SOSTITUZIONE DEL LED
REPLACING THE LED
REPLACEMENT DE LA LED
AUSTAUSCHEN DER LED
VERVANGEN VAN DE LED
REEMPLAZO DEL LED
UDSKIFTNING AF LYSDIODE
BYTE AV LYSDIOD
UTSKIFTING AV DEN LYSEMITTERENDE DIODEN
ЗАМЕНА СИДа
发光二极管替换

I N.B.: Per la sostituzione del LED contattare l'azienda iGuzzini.

GB N.B.: For information on LED replacement please contact iGuzzini.

F N.B.: Pour procéder au remplacement de la LED, adressez-vous à la société iGuzzini.

D N.B.: Bezüglich des Austausches der LED kontaktieren Sie bitte die Firma iGuzzini.

NL N.B.: Voor het vervangen van de LED neemt u contact op met het bedrijf iGuzzini.

E NOTA: Para sustituir el LED llame a la empresa iGuzzini.

DK N.B.: For udskiftning af lysdioden, skal man kontakte iGuzzini.

N N.B.: For informasjon om skifte av LED, vennligst ta kontakt med iGuzzini.

S OBS! För byte av lysdioden, kontakta företaget iGuzzini.

RUS ПРИМЕЧАНИЕ:Для замены СИДов обращайтесь в компанию iGuzzini.

CN 注意: 如需LED更换的信息, 请联系iGuzzini.

I Gruppo di rischio 1, secondo norma **EN 62471: 2008**
GB Risk Group: 1, in compliance with Standard **EN 62471: 2008**
FR Groupe de risque 1, suivant la norme **EN 62471 : 2008**
DE Risikogruppe 1, gemäß Vorschrift **EN 62471: 2008**
NL Risicogroep 1, volgens de norm **EN 62471: 2008**
E Grupo de riesgo 1, según norma **EN 62471: 2008**
DK Faregruppe 1 i henhold til standarden **EN 62471: 2008**
N Risikogruppe 1, i henhold til forskriften **EN 62471: 2008**
S Riskgrupp 1, enligt standard **EN 62471: 2008**
RUS ГРУПП РИСК 1 В СООТВЕТСТВИИ СО **EN 62471: 2008**

CN 风险组:1
灯具和灯具系统的光生物学安全性符合标准 **EN 62471: 2008**

iGuzzini

I PERIODO GIORNALIERO DI ACCENSIONE AMMESSO
GB ALLOWED DAILY OPERATION PERIOD
F DURÉE QUOTIDIENNE D'ALLUMAGE ADMISSIBLE
D ERLAUBTE TÄGLICHE EINSCHALTDAUER
NL DAGELIJKSE ONTSTEKINGSPERIODE TOEGESTAAN
E PERIODO DIARIO DE ENCENDIDO PERMITIDO
DK TILLADT TIDSRUM FOR DAGLIG TÆNDING
N TILLÄTT TENNINGSTID PR. DAG
S TILLÄTEN DAGLIG PERIOD SOM PRODUKTEN KAN VARA TÄND
RUS ЕЖЕДНЕВНАЯ ДОПУСТИМАЯ ПРОДОЛЖИТЕЛЬНОСТЬ РАБОТЫ
CN 允许的日常运营周期

iGuzzini

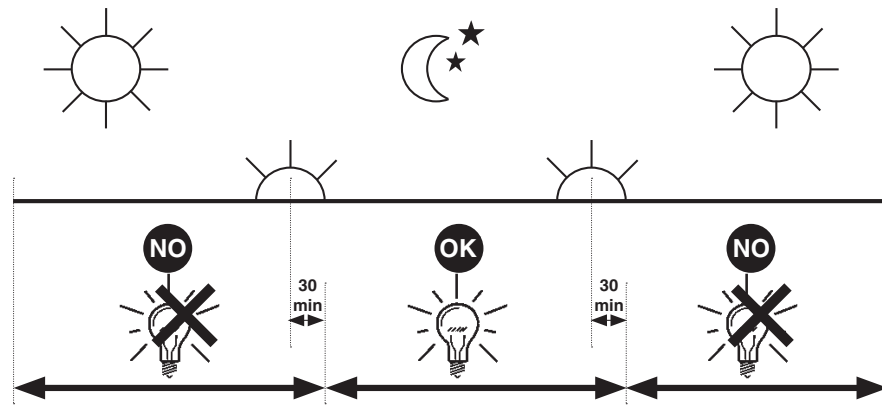
1.154.627.01
 IS09175/01



I PERIODO GIORNALIERO DI ACCENSIONE AMMESSO
GB ALLOWED DAILY OPERATION PERIOD
F DURÉE QUOTIDIENNE D'ALLUMAGE ADMISSIBLE
D ERLAUBTE TÄGLICHE EINSCHALTDAUER
NL DAGELIJKSE ONTSTEKINGSPERIODE TOEGESTAAN
E PERIODO DIARIO DE ENCENDIDO PERMITIDO
DK TILLADT TIDSRUM FOR DAGLIG TÆNDING
N TILLÄTT TENNINGSTID PR. DAG
S TILLÄTEN DAGLIG PERIOD SOM PRODUKTEN KAN VARA TÄND
RUS ЕЖЕДНЕВНАЯ ДОПУСТИМАЯ ПРОДОЛЖИТЕЛЬНОСТЬ РАБОТЫ
CN 允许的日常运营周期

iGuzzini

1.154.627.01
 IS09175/01



I PERIODO GIORNALIERO DI ACCENSIONE AMMESSO
GB ALLOWED DAILY OPERATION PERIOD
F DURÉE QUOTIDIENNE D'ALLUMAGE ADMISSIBLE
D ERLAUBTE TÄGLICHE EINSCHALTDAUER
NL DAGELIJKSE ONTSTEKINGSPERIODE TOEGESTAAN
E PERIODO DIARIO DE ENCENDIDO PERMITIDO
DK TILLADT TIDSRUM FOR DAGLIG TÆNDING
N TILLÄTT TENNINGSTID PR. DAG
S TILLÄTEN DAGLIG PERIOD SOM PRODUKTEN KAN VARA TÄND
RUS ЕЖЕДНЕВНАЯ ДОПУСТИМАЯ ПРОДОЛЖИТЕЛЬНОСТЬ РАБОТЫ
CN 允许的日常运营周期

iGuzzini

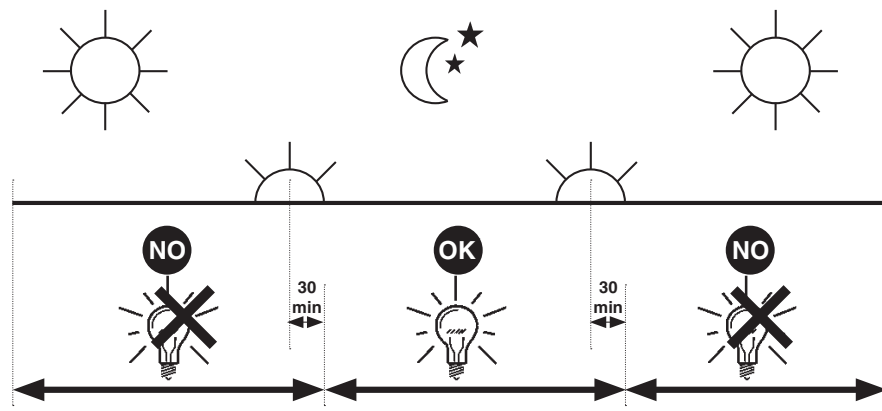
1.154.627.01
 IS09175/01



I PERIODO GIORNALIERO DI ACCENSIONE AMMESSO
GB ALLOWED DAILY OPERATION PERIOD
F DURÉE QUOTIDIENNE D'ALLUMAGE ADMISSIBLE
D ERLAUBTE TÄGLICHE EINSCHALTDAUER
NL DAGELIJKSE ONTSTEKINGSPERIODE TOEGESTAAN
E PERIODO DIARIO DE ENCENDIDO PERMITIDO
DK TILLADT TIDSRUM FOR DAGLIG TÆNDING
N TILLÄTT TENNINGSTID PR. DAG
S TILLÄTEN DAGLIG PERIOD SOM PRODUKTEN KAN VARA TÄND
RUS ЕЖЕДНЕВНАЯ ДОПУСТИМАЯ ПРОДОЛЖИТЕЛЬНОСТЬ РАБОТЫ
CN 允许的日常运营周期

iGuzzini

1.154.627.01
 IS09175/01



2.509.216.00
IS05718/01

استبدال الضوء LED
SOSTITUZIONE DEL LED
REPLACING THE LED
REEMPLAZO DEL LED

تنبیه: لاستبدال الضوء LED اتصل بشركة iGuzzini . عر

I N.B.: Per la sostituzione del LED contattare l'azienda iGuzzini.

GB N.B.: For information on LED replacement please contact iGuzzini.

E NOTA: Para sustituir el LED llame a la empresa iGuzzini.

فئة الخطر 1 . حسب مقاييس EN 62471: 2008 . عر

I Gruppo di rischio 1, secondo norma EN 62471: 2008

GB Risk Group: 1, in compliance with Standard EN 62471: 2008

E Grupo de riesgo 1, según norma EN 62471: 2008

iGuzzini

2.509.216.00
IS05718/01

استبدال الضوء LED
SOSTITUZIONE DEL LED
REPLACING THE LED
REEMPLAZO DEL LED

تنبیه: لاستبدال الضوء LED اتصل بشركة iGuzzini . عر

I N.B.: Per la sostituzione del LED contattare l'azienda iGuzzini.

GB N.B.: For information on LED replacement please contact iGuzzini.

E NOTA: Para sustituir el LED llame a la empresa iGuzzini.

فئة الخطر 1 . حسب مقاييس EN 62471: 2008 . عر

I Gruppo di rischio 1, secondo norma EN 62471: 2008

GB Risk Group: 1, in compliance with Standard EN 62471: 2008

E Grupo de riesgo 1, según norma EN 62471: 2008

iGuzzini

2.509.216.00
IS05718/01

استبدال الضوء LED
SOSTITUZIONE DEL LED
REPLACING THE LED
REEMPLAZO DEL LED

تنبیه: لاستبدال الضوء LED اتصل بشركة iGuzzini . عر

I N.B.: Per la sostituzione del LED contattare l'azienda iGuzzini.

GB N.B.: For information on LED replacement please contact iGuzzini.

E NOTA: Para sustituir el LED llame a la empresa iGuzzini.

فئة الخطر 1 . حسب مقاييس EN 62471: 2008 . عر

I Gruppo di rischio 1, secondo norma EN 62471: 2008

GB Risk Group: 1, in compliance with Standard EN 62471: 2008

E Grupo de riesgo 1, según norma EN 62471: 2008

iGuzzini

2.509.216.00
IS05718/01

استبدال الضوء LED
SOSTITUZIONE DEL LED
REPLACING THE LED
REEMPLAZO DEL LED

تنبیه: لاستبدال الضوء LED اتصل بشركة iGuzzini . عر

I N.B.: Per la sostituzione del LED contattare l'azienda iGuzzini.

GB N.B.: For information on LED replacement please contact iGuzzini.

E NOTA: Para sustituir el LED llame a la empresa iGuzzini.

فئة الخطر 1 . حسب مقاييس EN 62471: 2008 . عر

I Gruppo di rischio 1, secondo norma EN 62471: 2008

GB Risk Group: 1, in compliance with Standard EN 62471: 2008

E Grupo de riesgo 1, según norma EN 62471: 2008

iGuzzini

2.509.216.00
IS05718/01

استبدال الضوء LED
SOSTITUZIONE DEL LED
REPLACING THE LED
REEMPLAZO DEL LED

تنبیه: لاستبدال الضوء LED اتصل بشركة iGuzzini . عر

I N.B.: Per la sostituzione del LED contattare l'azienda iGuzzini.

GB N.B.: For information on LED replacement please contact iGuzzini.

E NOTA: Para sustituir el LED llame a la empresa iGuzzini.

فئة الخطر 1 . حسب مقاييس EN 62471: 2008 . عر

I Gruppo di rischio 1, secondo norma EN 62471: 2008

GB Risk Group: 1, in compliance with Standard EN 62471: 2008

E Grupo de riesgo 1, según norma EN 62471: 2008

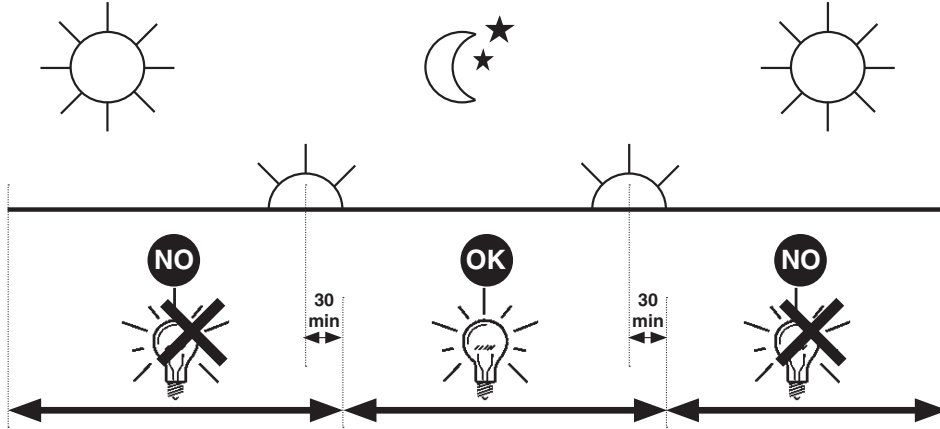
iGuzzini

iGuzzini

2.509.386.00
ISO9176/01

الفترة الزمنية اليومية للتشغيل المسموح بها

- I PERIODO GIORNALIERO DI ACCENSIONE AMMESSO
- GB ALLOWED DAILY OPERATION PERIOD
- E PERIODO DIARIO DE ENCENDIDO PERMITIDO

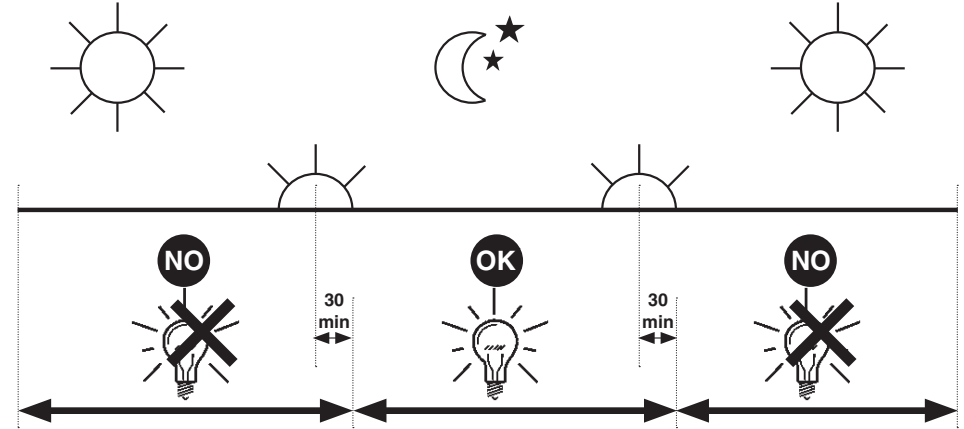


iGuzzini

2.509.386.00
ISO9176/01

الفترة الزمنية اليومية للتشغيل المسموح بها

- I PERIODO GIORNALIERO DI ACCENSIONE AMMESSO
- GB ALLOWED DAILY OPERATION PERIOD
- E PERIODO DIARIO DE ENCENDIDO PERMITIDO

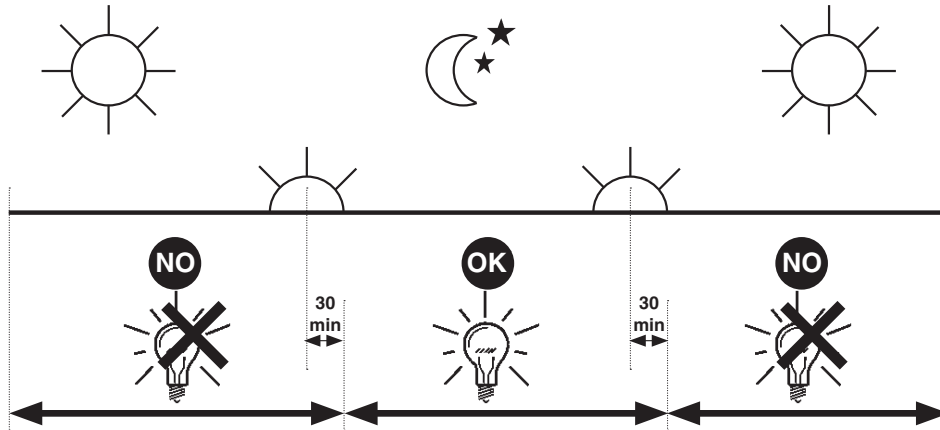


iGuzzini

2.509.386.00
ISO9176/01

الفترة الزمنية اليومية للتشغيل المسموح بها

- I PERIODO GIORNALIERO DI ACCENSIONE AMMESSO
- GB ALLOWED DAILY OPERATION PERIOD
- E PERIODO DIARIO DE ENCENDIDO PERMITIDO

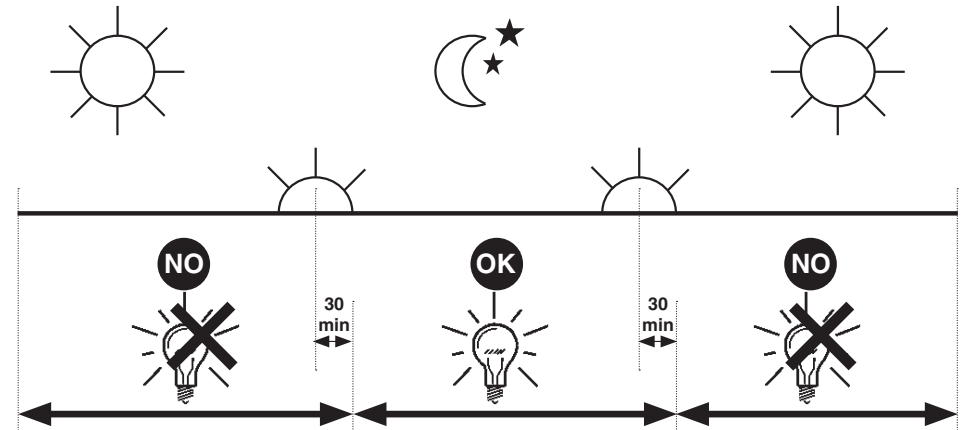


iGuzzini

2.509.386.00
ISO9176/01

الفترة الزمنية اليومية للتشغيل المسموح بها

- I PERIODO GIORNALIERO DI ACCENSIONE AMMESSO
- GB ALLOWED DAILY OPERATION PERIOD
- E PERIODO DIARIO DE ENCENDIDO PERMITIDO



- I Istruzioni per le operazioni di servizio per l'apparecchio di illuminazione**
GB Instructions on luminaire service operations
F Instructions pour les opérations de service du luminaire
D Wartungsanleitung für die Leuchte
NL Instructies voor de onderhoudsoperaties op de verlichtingsarmatuur
E Instrucciones para las operaciones de servicio del aparato de alumbrado
DK Anvisninger i serviceindgreb på belysningsarmatur
N Anvisninger for betjening av lysapparatet
S Instruktioner för användning av belysningsanordningen
RUS Инструкции по эксплуатации осветительного прибора
CN 照明装置检修操作说明

Sostituire la lampada parzialmente esausta
 Replace the partly exhausted lamp
 Remplacer la lampe partiellement épuisée
 Die teilweise erschöpfte Lampe austauschen
 Vervang de gedeeltelijk lege lamp
 Sustituir la lámpara parzialmente agotada
 Udskift den delvist udtjente pære
 Skifte ut den delvis utbrente lyspæren
 Byt ut den delvis förbrukade lampan
 Замена частично отработанной лампочки
 更换部分老化的灯泡

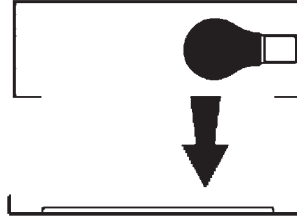


Spegnimento
 Switch it off
 Extinction
 Ausschaltung
 Uitschakeling
 Apagado
 Slukning
 Slukking
 Släckning
 Выключение
 关灯

Interrompere l'alimentazione dell'apparecchio
 Cut the power supply to the luminaire
 Couper l'alimentation du luminaire
 Stromversorgung der Leuchte unterbrechen
 Onderbreek de voeding van het apparaat
 Interrumpir la alimentación del aparato
 Afbryd armaturets strømforsyning
 Avbryte strømtilførselen til apparatet
 Koppla från anordningens strömförsörjning
 Отключить электропитание прибора
 中断装置供电



Aprire l'apparecchio
 Open the fixture
 Ouvrir le luminaire
 Das Gerät öffnen
 Open het apparaat
 Abrir el aparato
 Åbn armaturet
 Åpne apparatet
 Öppna anordningen
 Раскрыть прибор
 打开装置



Rimuovere la lampada esausta
 Remove the exhausted lamp
 Retirer la lampe épuisée
 Die alte Lampe entnehmen
 Verwijder de lege lamp
 Quitar la lámpara agotada
 Tag den udtjente pære ud
 Fjerne den utbrente lyspæren
 Ta bort den förbrukade lampan
 Вынуть старую лампочку
 取出老化的灯泡

Portarla in un centro di riciclaggio
 Carry it to a recycling centre
 La porter dans une déchetterie pour son recyclage
 Ordnungsgemäß entsorgen
 Breng de lamp naar een recyclingcentrum
 Llevarla a un centro de reciclaje
 Aflever den på en genbrugsstation
 Lever den til en miljøstasjon
 Lämna in den till en återvinningsanläggning
 Сдать ее в пункт приема утильсырья
 将其送往回收中心



Inserire la nuova lampada
 Introduce the new lamp
 Installer la lampe neuve
 Die neue Lampe einsetzen
 Doe de nieuwe lamp op zijn plek
 Montar la nueva lámpara
 Sæt den nye pære i
 Sette i den nye pæren
 Sätt i den nya lampan
 Вставить новую лампочку
 装入新灯泡

Inserire la nuova lampada nel portalampana
 Fit the new lamp into the socket
 Installer la nouvelle lampe dans le support de lampe
 Die neue Lampe in den Sockel einsetzen
 Doe de nieuwe lamp in de lamphouder
 Montar la nueva lámpara en el portalampana
 Sæt den nye pære i fatningen
 Sette den nye pæren inn i lampeholderen
 Sätt i den nya lampan i lamphållaren
 Вставить новую лампочку в патрон
 将新灯泡插入灯泡架中



Riposizionare ottica
 Re-place the optic
 Remettre l'optique à sa place
 Die Optik wieder einsetzen
 Doe de optiek weer op zijn plaats
 Volver a montar la óptica
 Sæt den optiske enhed på plads
 Innstille linsen
 Flytta om optiken
 Отрегулировать линзы
 重新定位光头



Effettuare prova di funzionamento
 Perform operative test
 Procéder à un essai de fonctionnement
 Eine Funktionsprüfung durchführen
 Controleer de correcte werking
 Hacer una prueba de funcionamiento
 Afprøv funktionen
 Prøve om den fungerer
 Utför funktionstest
 Выполнить проверку исправности работы
 执行功能测试



I Istruzioni per la pulizia dell'apparecchio di illuminazione
GB Instructions on luminaire cleaning operations
F Instructions pour le nettoyage du luminaire
D Anweisungen zur Reinigung der Leuchte
NL Instructies voor de reiniging van de verlichtingsarmatuur
E Instrucciones para limpiar el aparato de alumbrado
DK Anvisninger i rengøring af belysningsarmaturet
N Anvisninger for rengjøring av lysapparatet
S Instruktioner för rengöring av belysningsanordningen
RUS Инструкции по чистке осветительного прибора
CN 照明装置清洁说明

Pulire l'apparecchio
Clean the fixture
Nettoyer le luminaire
Das Gerät reinigen
Reinig het apparaat
Limpiar el aparato
Rengør armaturet
Rengjøre apparatet
Rengör anordningen
Чистка прибора
清洁装置



Spegnimento
Switch it off
Extinction
Ausschaltung
Uitschakeling
Apagado
Slukning
Slukking
Släckning
Выключение
关灯

Interrompere l'alimentazione dell'apparecchio
Cut the power supply to the luminaire
Couper l'alimentation du luminaire
Stromversorgung der Leuchte unterbrechen
Onderbreek de voeding van het apparaat
Interrumpir la alimentación del aparato
Afbryd armaturets strømforstyrning
Avbryt strømtilførselen til apparatet
Koppla från anordningens strömförsörjning
Отключить электропитание прибора
中断装置供电



Spolverare l'ottica esterna
Remove dust from the external optic
Dépoussiérer l'optique extérieure
Die externe Optik abstauben
Stof de externe optiek af
Quitar el polvo de la óptica exterior
Tør støvet af den udvendige optiske enhed
Fjerne støv fra den eksterne lysenheden
Damma av den yttre optiken
Вытереть пыль с внешней стороны линз
为外侧光头掸尘



Lavare l'ottica esterna
Wash the external optic
Laver l'optique extérieure
Die externe Optik waschen
Was de externe optiek
Lavar la óptica exterior
Vask den udvendige optiske enhed
Vaske den eksterne lysenheden
Rengör den yttre optiken
Вымыть линзы с внешней стороны
清洁外光头



Rimuovere l'ottica
Remove the optic
Retirer l'optique
Die Optik abnehmen
Verwijder de optiek
Quitar la óptica
Tag den optiske enhed af
Fjerne lysenheden
Ta bort optiken
Снять линзы
取下光头



Pulire la parte interna dell'apparecchio di illuminazione
Clean the inside of the fixture
Nettoyer l'intérieur du luminaire
Die Innenseite der Leuchte reinigen
Reinig de binnenzijde van de verlichtingsarmatuur
Limpiar el interior del aparato de alumbrado
Rengør belysningsarmaturets indvendige dele
Rengjøre lysapparatet innvendig
Rengör belysningsanordningen invändigt
Протереть осветительный прибор изнутри
清洁照明装置内部



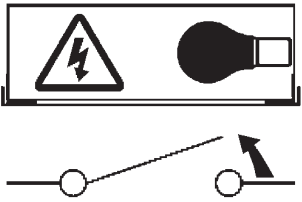
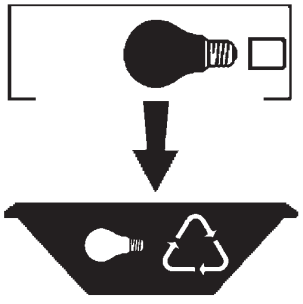
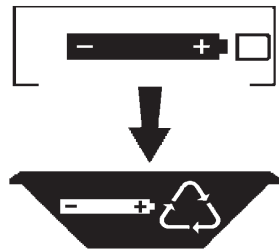
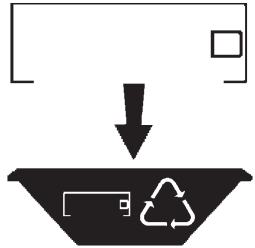
Riposizionare ottica
Re-place the optic
Remettre l'optique à sa place
Die Optik wieder einsetzen
Doe de optiek weer op zijn plaats
Volver a montar la óptica
Sæt den optiske enhed på plads
Innstille linsen
Flytta om optiken
Отрегулировать линзы
重新定位光头



Effettuare prova di funzionamento
Perform operative test
Procéder à un essai de fonctionnement
Eine Funktionsprüfung durchführen
Controleer de correcte werking
Hacer una prueba de funcionamiento
Afprøv funktionen
Prøve om den fungerer
Utför funktionstest
Выполнить проверку исправности работы
执行功能测试



- I** Istruzioni per il fine vita e lo smaltimento dei componenti
GB Instructions on end-of-life and component disposal
F Instructions pour la gestion des composants en fin de vie et leur mise au rebut
D Anweisungen zur Entsorgung der Leuchtenkomponenten
NL Instructies voor het verwijderen van de armatuur en het recyclen van de onderdelen
E Instrucciones para el final de vida y la eliminación los componentes
DK Anvisninger i udtjent armatur og bortskaffelse af komponenter
N Anvisninger for endt levetid og avfallsbehandling av delene
S Instruktioner vid bortskaffning och kassering av komponenter
RUS Инструкции по утилизации прибора и его комплектующих по окончании его срока службы
CN 寿命期结束与零件废弃处置说明

<p>Spegnimento Switch it off Extinction Ausschaltung Uitschakeling Apagado Slukning Slukking Släckning Выключение 关灯</p> <p>Interrompere l'alimentazione dell'apparecchio Cut the power supply to the luminaire Couper l'alimentation du luminaire Stromversorgung der Leuchte unterbrechen Onderbreek de voeding van het apparaat Interrompirla alimentación del aparato Afbryd armaturets strømforsyning Avbryt strømtilførselen til apparatet Koppla från anordningens strömförsörjning Отключить электропитание прибора 中断装置供电</p> 	<p>Rimuovere la/e lampada/e per la dismissione Remove the lamp(s) for decommissioning Retirer la(les) lampe(s) pour sa(leur) mise au rebut Die Lampe/n ordnungsgemäß entsorgen Verwijder de lamp(en) voor het recyclen Quitar la(s) lámpara(s) para el desecho Tag pæren/pærerne ud til bortskaffelse Fjerne lampen/-e som skal kastes Ta bort lampan/-orna för bortskaffningen Вынуть лампочку/и для утилизации прибора 取出需要丢弃的灯泡</p> 	<p>Rimuovere la batteria per la dismissione Remove the battery for decommissioning Retirer la batterie pour sa mise au rebut Die Batterie ordnungsgemäß entsorgen Verwijder de batterij voor het recyclen Quitar la batería para el desecho Tag batteriet ud til bortskaffelse Fjerne batteriet som skal kastes Ta bort batteriet för bortskaffningen Вынуть батарейку для утилизации прибора 取出需要丢弃的电池</p> 	<p>Rimuovere l'apparecchio per la dismissione Remove the fixture for decommissioning Enlever le luminaire pour sa mise au rebut Das Gerät ordnungsgemäß entsorgen Verwijder het apparaat voor het recyclen Quitar el aparato para el desecho Tag armaturet ud til bortskaffelse Fjerne apparatet som skal kastes Ta bort anordningen för bortskaffningen Снять прибор для утилизации 取出需要丢弃的装置</p> 
---	--	--	--

<p>Inviare i materiali ad un centro di raccolta RAEE Send the materials to a WEEE collection centre Envoyer les matériaux dans une déchetterie DEEE Die Materialien in einem WEEE-Zentrum entsorgen Zend de materialen naar een recyclingscentrum voor de AEEA Enviar los materiales a un centro de recogida RAEE Afløver materialerne på et indsamlingscenter for elektronisk udstyr Sende materialene til en miljøstasjon for resirkulering av EE-avfall Skicka materialet till en RAEE uppsamlingscentral Сдать материалы в пункт приема утильсырья 将材料送往电气和电子垃圾回收中心</p> 			
--	--	--	--