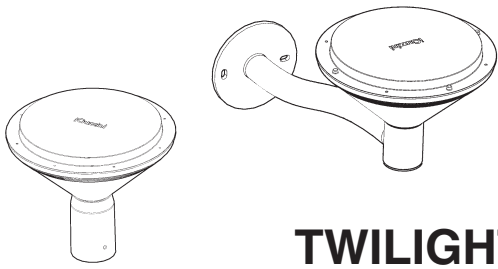


1.153.048.04  
IS10818/04

# iGuzzini



## TWILIGHT PROFESSIONAL

### I ATTENZIONE:

LA SICUREZZA DELL'APPARECCHIO E' GARANTITA SOLO CON L'USO APPROPRIATO DELLE SEGUENTI ISTRUZIONI; PERTANTO E' NECESSARIO CONSERVARLE.

### GB WARNING:

THE SAFETY OF THIS FIXTURE IS GUARANTEED ONLY IF YOU COMPLY WITH THESE INSTRUCTIONS; REMEMBER TO CONSERVE IN A SAFE PLACE.

### F ATTENTION:

LA SECURITE DE L'APPAREIL N'EST GARANTIE QU'EN CAS D'UTILISATION CORRECTE DES INSTRUCTIONS SUIVANTES; IL FAUT PAR CONSEQUENT LES CONSERVER.

### D ACHTUNG:

DIE SICHERHEIT DES GERÄTES WIRD NUR DURCH SACHGEMÄSSE BEFOLGUNG NACHSTEHENDER ANWEISUNGEN GEWÄHRLEISTET; IHRE AUFBEWAHRUNG IST DESHALB SEHR WICHTIG.

### NL OPGELET:

DE VEILIGHEID VAN DI ATOESTEL IS SLECHTS DAN GEGARANDEERD ALS INDIEN DE VOLGENDE INSTRUCTIES STRIKT WORDEN TOEGEPAST; DAAROM MOET MEN ZE OOK BEWAREN.

### E ATENCION:

LA SEGURIDAD DEL APARATO SE GARANTIZA SOLO CUMPLIENDO CUIDADOSAMENTE LAS SIGUIENTES INSTRUCCIONES; POR ELLO, ES NECESARIO CONSERVARLAS.

### DK BEMÆRK:

SIKKERHEDEN VED BRUG AF ARMATURET KAN KUN GARANTERES, HVIS DISSE ANVISNINGER FØLGES; SØRG DERFOR FOR AT GEMME DEM.

### N ADVARSEL:

SIKKERHETEN TIL DETTE APPARATET GARANTERES KUN HVIS DU OVERHOLDER DISSE INSTRUKSJONENE; HUSK Å OPPBEVARE DEM PÅ ET TRYGT STED.

### S OBSERVERA!

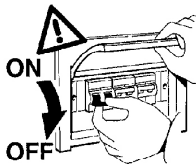
UTRUSTNINGENS SÄKERHET KAN ENDAST GARANTERAS OM DESSA ANVISNINGAR RESPEKTERAS I DETALJ. SPARA DÄRFÖR DESSA ANVISNINGAR FÖR FRAMTIDA KONSULTATION.

### RUS ВНИМАНИЕ:

МЫ ГАРАНТИРУЕМ БЕЗОПАСНУЮ ЭКСПЛУАТАЦИЮ ИЗДЕЛИЯ ТОЛЬКО ПРИ СОБЛЮДЕНИИ СЛЕДУЮЩИХ ИНСТРУКЦИЙ; С ЭТОЙ ЦЕЛЬЮ НЕОБХОДИМО СОХРАНИТЬ ДАННУЮ БРОШЮРУ.

### CN 警告

为确保持装置安全，请遵守操作指示；并于安全场所放置。



N.B.: DURANTE L'INSTALLAZIONE DEL SISTEMA "TWILIGHT" RISPETTARE SCRUPOLOSAMENTE LE NORME IMPIANTISTICHE NAZIONALI VIGENTI.

N.B.: WHEN INSTALLING THE "TWILIGHT" SYSTEM, MAKE SURE ALL CURRENT NATIONAL REGULATIONS RELATING TO INSTALLATION ARE OBSERVED.

N.B.: LORS DE L'INSTALLATION DU SYSTÈME "TWILIGHT" VEUILLEZ RESPECTER RIGOREUSEMENT LES NORMES EN VIGUEUR EN LA MATIÈRE DANS LE PAYS.

N.B.: BEACHTEN SIE BEI DER INSTALLATION DES SYSTEMS "TWILIGHT" UNBEDINGT DIE IM LAND GELTENDEN ANLAGETECHNISCHEN VORSCHRIFTEN.

N.B.: BIJ HET INSTALLEREN VAN HET "TWILIGHT" SYSTEEM MOET U DE GELDENDE NATIONALE INSTALLATIENORMEN STRIKT NALEVEN.

NOTA: DURANTE LA INSTALACIÓN DEL SISTEMA "TWILIGHT" RESPETAR ESCRUPULOSAMENTE LAS NORMAS NACIONALES DE INSTALACION EN VIGOR.



N.B.: UNDER INSTALLATION AF "TWILIGHT" SYSTEMET SKAL MAN NØJE OVERHOLDE DE GÆLDENDE REGLER FOR DISSE ANLÆG.

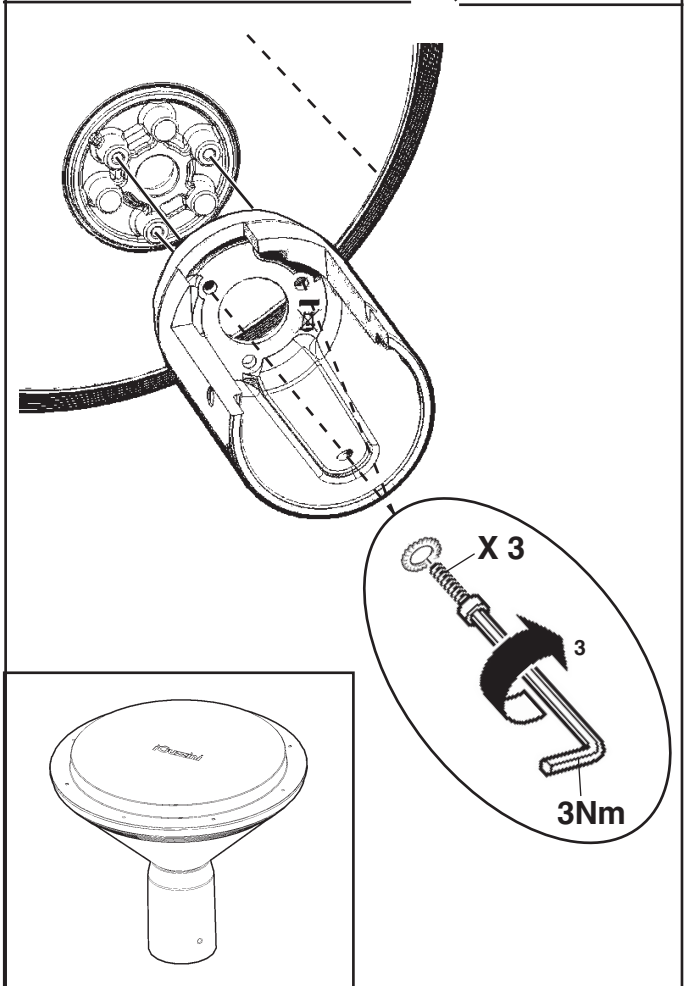
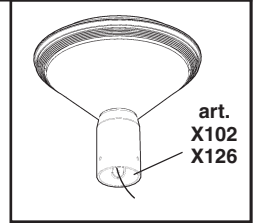
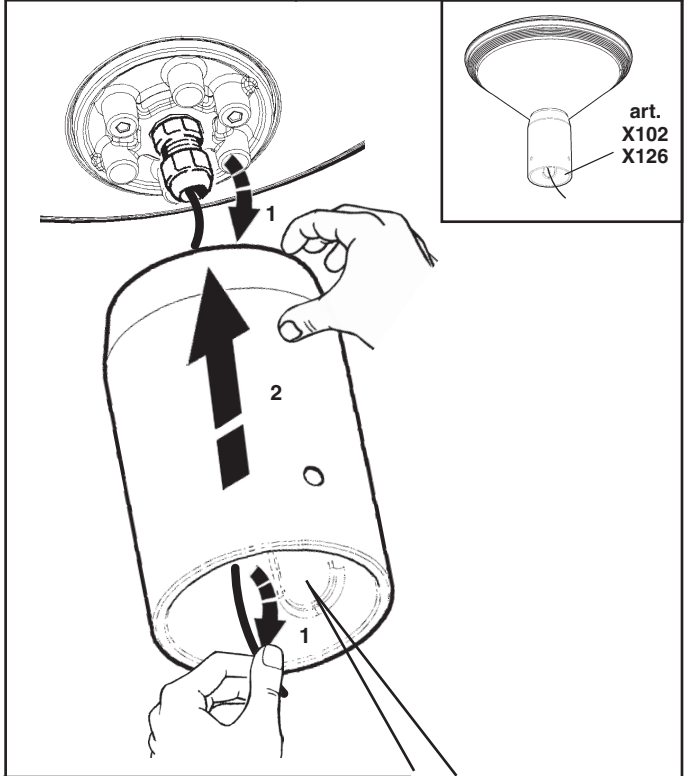
N.B.: UNDER INSTALLASJON AV SYSTEMET "TWILIGHT" MÅ DE NASJONALE ANLEGGSFORSKRIFTENE OVERHOLDES NØYE.

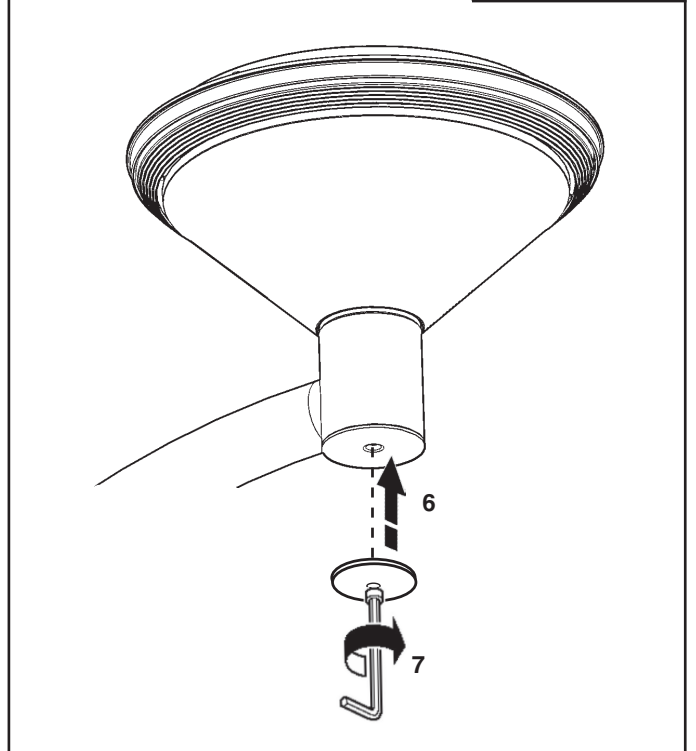
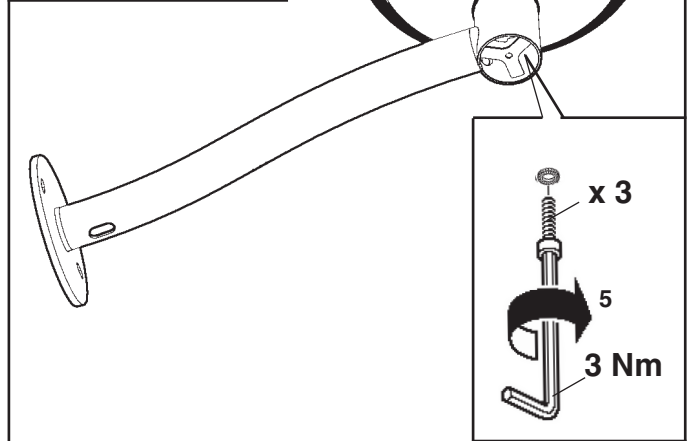
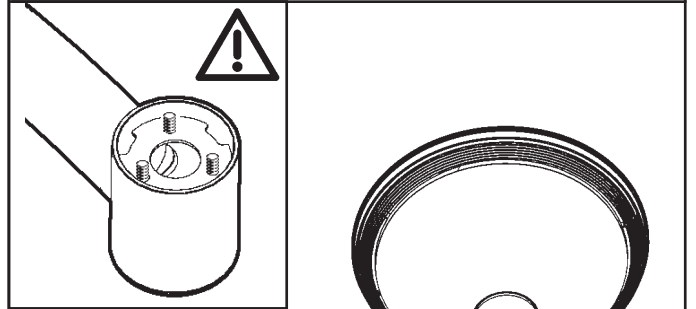
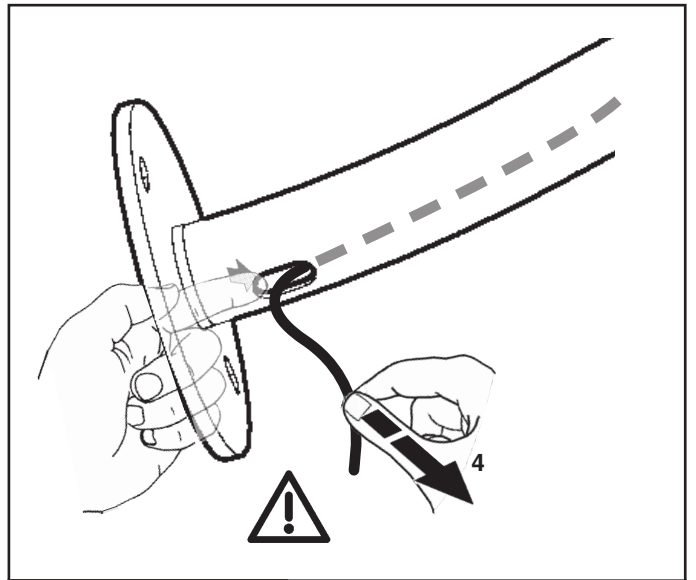
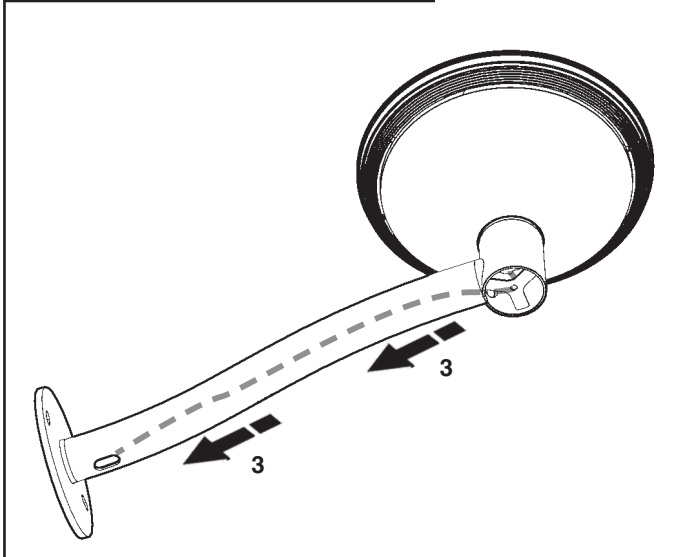
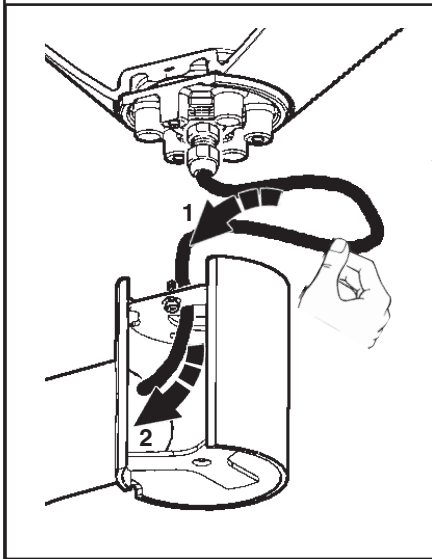
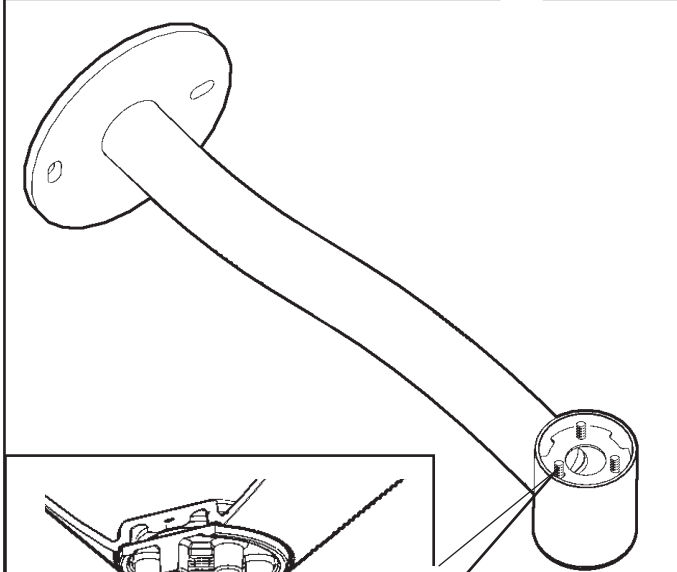
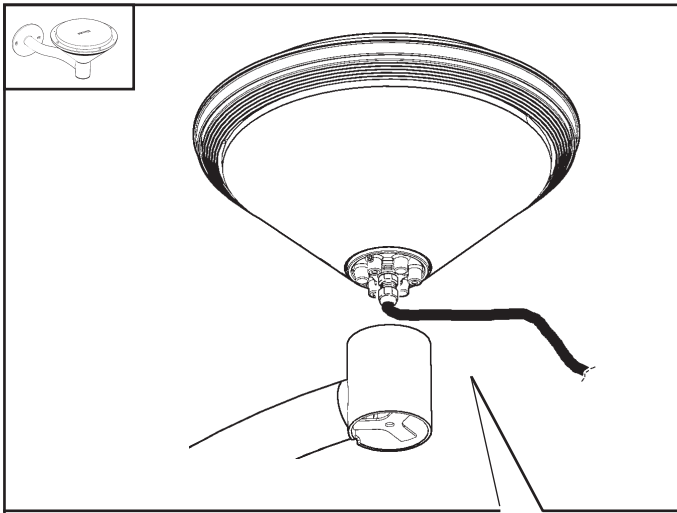
OBS! UNDER INSTALLATIONEN AV SYSTEMET "TWILIGHT" SKA GÄLLANDE NATIONELLA INSTALLATIONSFÖRESKRIFTER RESPEKTERAS I DETALJ.

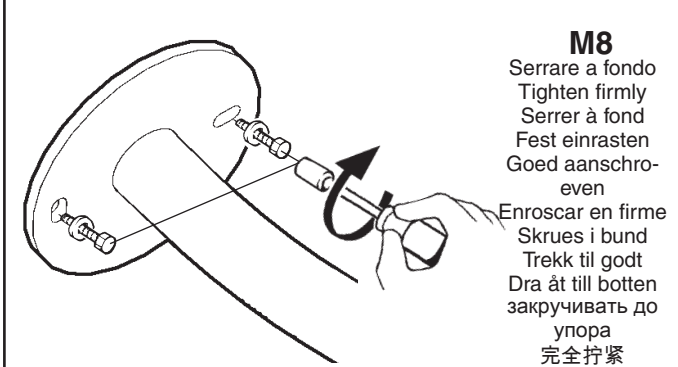
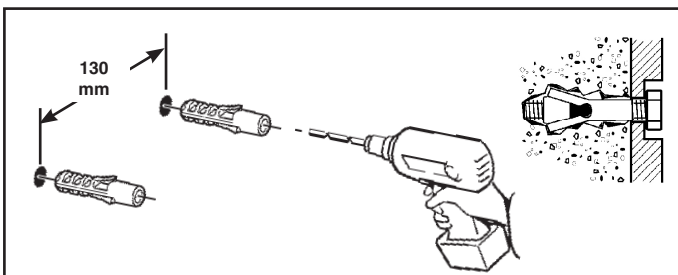
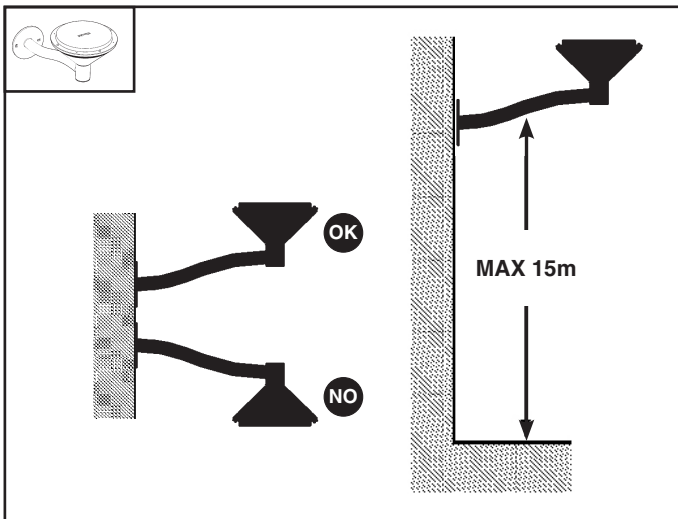
ПРИМЕЧАНИЕ: В ПРОЦЕССЕ МОНТАЖА СИСТЕМЫ "TWILIGHT" СТРОГО СОБЛЮДАЙТЕ НАЦИОНАЛЬНЫЕ ДЕЙСТВУЮЩИЕ НОРМАТИВЫ ПО ЭЛЕКТРОПРОВОДКЕ.

注意：安装 "TWILIGHT" 系统时请务必遵守系统标准。

	<p>Ø PALO - POLE MAT - MAST - PAAL - POSTE MAST - STANG STÅNG - ФОНАРНЫЙ СТОЛБ 灯杆</p>		<p>Accessorio - Accessory Accessoire - Zubehörteil Accessoire - Accesorio Tilbehør - Tilbehør Tillbehør - Аксессуары - 附件 Art.</p>
	<p>60</p>		<p>X102</p>
	<p>76</p>		<p>X126</p>







**M8**

Serrare a fondo  
Tighten firmly  
Serrer à fond  
Fest einrasten  
Goed aanschroeven  
Enroscar en firme  
Skruer i bund  
Trek til godt  
Dra åt till botten  
закручивать до упора  
完全拧紧

PER IL FISSAGGIO ALLA PARETE USARE TASSELLI AD ESPANSIONE CON VITI M8 ; IL TIPO DI TASSELLO DA USARE (NYLON, ACCIAIO, A REAZIONE CHIMICA ...) E' DA SCEGLIERE IN FUNZIONE DELLE CARATTERISTICHE DEL MATERIALE DI SUPPORTO (MURATURA, CALCESTRUZZO, METALLO ...) SU CUI VIENE APPLICATO IL PRODOTTO.

FOR ATTACHMENT TO WALL, USE EXPANSION PLUGS WITH M8 SCREW; CHOOSE THE TYPE OF PLUG ( NYLON, STEEL, CHEMICAL REACTION ...) ACCORDING TO THE CHARACTERISTICS OF THE SURFACE ( MASONRY, CONCRETE, METAL ...) TO WHICH IT IS APPLIED.

POUR LA FIXATION AU MUR, UTILISEZ DES CHEVILLES A EXPANSION ET DES VIS M8, LE TYPE DE CHEVILLE DOIT ETRE UTILISE (NYLON, ACIER, A REACTION CHIMIQUE ...) DOIT ETRE CHOSI EN FONCTION DES CARACTERISTIQUES DU MATERIAU DE SUPPORT (MAÇONNERIE, BETON, METAL ...) DU PRODUIT.

FÜR DIE WANDBEFESTIGUNG SPREIZDÜBEL MIT SCHRAUBE M8 VERWENDEN; DER ZU VERWENDENDE DÜBELTYP ( AUS NYLON, STAHL, MIT CHEMISCHER REAKTION ...) HÄNGT VON DEN EIGENSCHAFTEN DES BEFESTIGUNGSMATERIALS ( MAUERWERK, BETON, METALL ...) AN DEM DAS PRODUKT MONTIERT WIRD, AB.

VOOR HET BEVESTIGEN AAN DE MUUR GEBRUIKT MEN EXPANSIEPLUGGE MET SCHROEVEN M8; HET TE GEBRUIKEN TYPE PLUG (NYLON, STAAL, CHEMISCH REAGEREND ...) HANGT AF VAN DE KENMERKEN VAN HET MATERIAAL WAAROP HET PRODUKT WORDT AANGEBRACHT ( METSELWERK, BETON, METAL ... ).

PARA LA FIJACION A PARED UTILIZAR TARUGOS DE EXPANSION CON TORNILLOS M8; EL TIPO DE TARUGO QUE DEBE USARSE ( NYLON, ACERO, DE REACCION QUIMICA ...) DEBERA ELEGIRSE EN FUNCION DE LAS CARACTERISTICAS DEL MATERIAL DE SOPORTE ( MAMPOSTERIA, HORMIGON, METAL ... ) EN EL CUAL DEBE APLICARSE EL PRODUCTO.

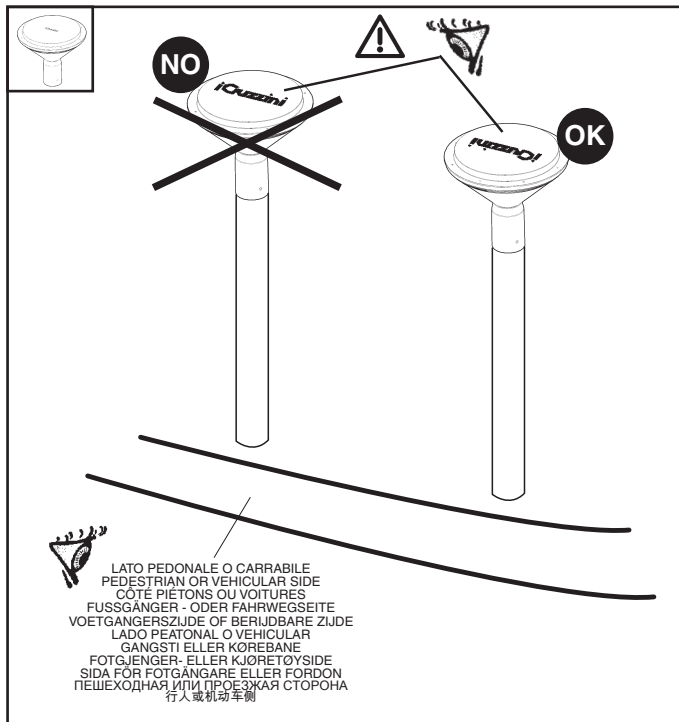
VED VÆGMONTERING SKAL MAN ANVENDE RAWLPLUGS MED M8 SKRUE. DE RAWLPLUGS, DER KAN ANVENDES (NYLON, STÅL, MED KEMISK REAKTION ...) SKAL VÆLGES UD FRA MONTERINGSFLADERNES EGENSKABER (MURVERK, BETON, METAL ...) HVOR PRODUKTET SKAL MONTERES.

FOR FESTE TIL VEGG, BRUK EKSPANSJONSPLUGGER MED M8-SKRUE. VELG TYPE PLUGG (NYLON, STÅL, KJEMISK REAKSJON...) ETTER EGENSKAPENE PÅ OVERFLATEN (MUR, BETONG, METALL...) SOM DE ER PÅFØRT.

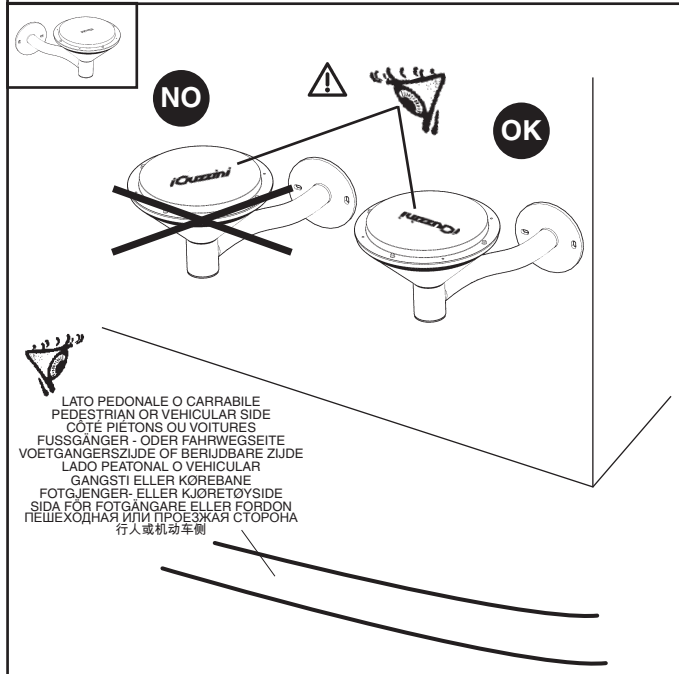
FÖR FASTSÄTTNINGEN PÅ VÄGG SKA EXPANSJONSPLUGGAR MED SKRUV M8 ANVÄNDAS. TYPEN AV PLUGG (NYLON, STÅL, KEMISK REAKTION O.S.V) SKA VÄLJAS BERÖENDE PÅ DET BÄRANDE MATERIALETS EGENSKAPER (MURVERK, BETONG, METALL O.S.V) DÄR PRODUKTEN APPLICERAS.

ДЛЯ НАСТЕННОГО МОНТАЖА ИСПОЛЬЗУЙТЕ РАСШИРИТЕЛЬНЫЕ ВКЛАДЫШИ С ШУРУПАМИ М8; ТИП ИСПОЛЬЗУЕМОГО ВКЛАДЫША (НЕЙЛОН, СТАЛЬ, С ХИМИЧЕСКОЙ РЕАКЦИЕЙ...) ВЫБИРАЕТСЯ ПО ХАРАКТЕРИСТИКАМ МАТЕРИАЛА ОСНОВАНИЯ (КЛАДКА, БЕТОН, МЕТАЛЛ...), К КОТОРОМУ КРЕПИТСЯ К КОТОРОМУ КРЕПИТСЯ ПРИБОР.

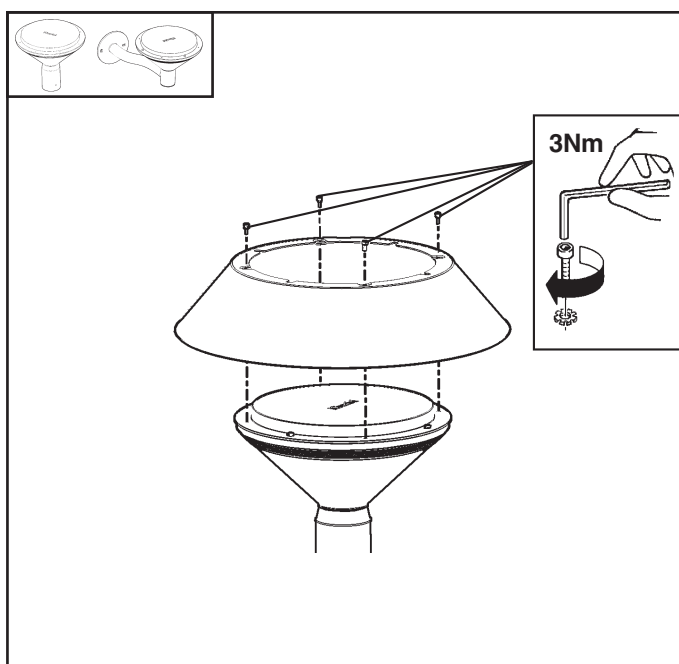
对于壁式安装，需使用 M8 膨胀螺栓；依安装面特性（石材、混凝土、金属...）选择对应的膨胀塞（尼龙、钢质、化学处理...）。



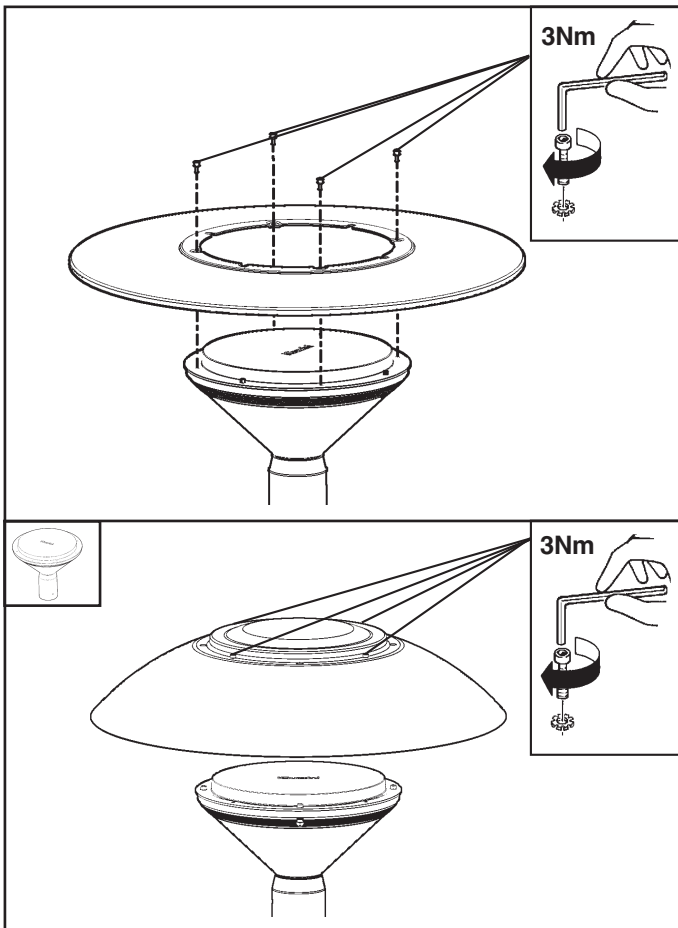
LATO PEDONALE O CARRABILE  
PEDESTRIAN OR VEHICULAR SIDE  
CÔTÉ PIÉTONS OU VOITURES  
FUSSGÄNGER- ODER FAHRWEGSEITE  
VOETGANGERSZIJDE OF BERUIJBARE ZIJDE  
LADO PEATONAL O VEHICULAR  
GANGSTI ELLER KØREBANE  
FOTGJENGER- ELLER KJØRETØYSIDE  
SIDA FOR FOTGÅNGARE ELLER FORDON  
ПЕШЕХОДНАЯ ИЛИ ПРОЕЗЖАЯ СТОРОНА  
行人或机动车辆侧



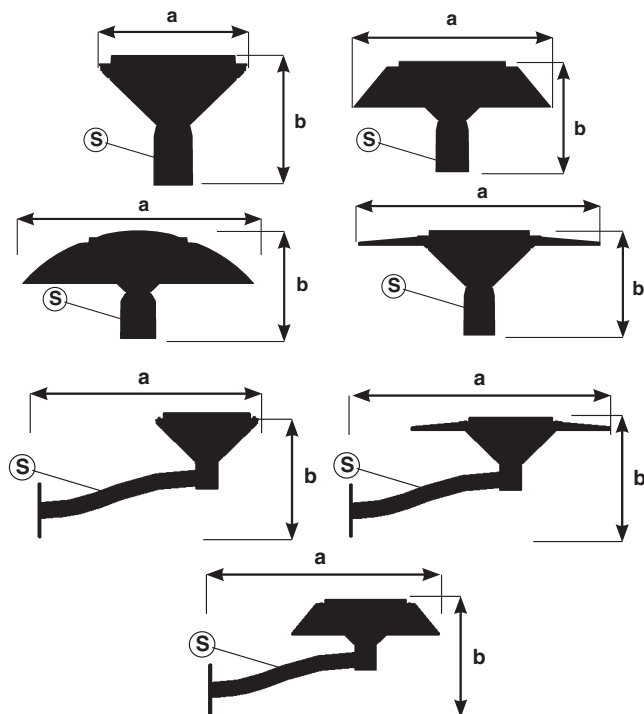
LATO PEDONALE O CARRABILE  
PEDESTRIAN OR VEHICULAR SIDE  
CÔTÉ PIÉTONS OU VOITURES  
FUSSGÄNGER- ODER FAHRWEGSEITE  
VOETGANGERSZIJDE OF BERUIJBARE ZIJDE  
LADO PEATONAL O VEHICULAR  
GANGSTI ELLER KØREBANE  
FOTGJENGER- ELLER KJØRETØYSIDE  
SIDA FOR FOTGÅNGARE ELLER FORDON  
ПЕШЕХОДНАЯ ИЛИ ПРОЕЗЖАЯ СТОРОНА  
行人或机动车辆侧



3Nm

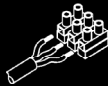


PESO, DIMENSIONI E SUPERFICIE DI MASSIMO INGOMBRO DEI VANI OTTICI.  
 WEIGHT, DIMENSIONS AND MAXIMUM SURFACE AREA OF THE OPTICAL ASSEMBLIES.  
 POIDS, DIMENSIONS ET SURFACE D'ENCOMBREMENT MAXIMUM DES GROUPES OPTIQUES.  
 GEWICHT, ABMESSUNGEN UND MAXIMALER RAUMBEDARF DER LEUCHTENGEHÄUSE.  
 GEWICHT, AFMETINGEN EN MAXIMAAL OPPERVLAKEVANDE OPTISCHE BEHUIZINGEN.  
 PESO, DIMENSIONES Y SUPERFICIE DE MÁXIMO VOLUMEN DE LOS CUERPOS ÓPTICOS.  
 VÆGT, DIMENSIONER OG SAMLET OVERFLADEMÅL PÅ OPTISK ENHED  
 VEKT, DIMENSJONER OG MAKSIMALT OVERFLATEOMRÅDE PÅ OPTISKE MONTE-  
 RINGER.  
 VIKT, MÅ...TT OCH YTA FÅ-R MAX. YTTRE MÅ...TT, FÅ-R OPTISKA RUM.  
 МАССА, РАЗМЕРЫ И МАКСИМАЛЬНАЯ ЗАНИМАЕМАЯ ПЛОЩАДЬ ОПТИЧЕСКИХ  
 ОТСЕКОВ.  
 光学嵌入孔的最大重量，尺寸及面积。



ART.	PESO WEIGHT POIDS GEWICHT GEWICHT PESO VÆGT VEKT VIKT BEC 重量 ( Kg )	Dimensioni Dimensions Dimensions Abmessungen Afmetingen Dimensiones Mål - Mål - Mått PA3MEPы 合成物重量 a x b (mm)	Superficie Surface Surface Oberfläche Oppervlak Superficie Overflate Overflate Yta Поверхность 面积 S (mq)
art. E816 - E817 - E818 E819 - E820 - E821 E822 - E823 - E824 E825 - E826 - E827 E855 - E856 - E857 - E858	3,9	323 X 281	0,045
art. E828 - E829 - E830 E831 - E859 - E860 E861 - E862	4,9	500 X 281	0,063
art. E832 - E833 E834 - E835 - E863 E864 - E865 - E866	5,4		
art. E836 - E837 - E838 E839 - E840 - E841 E842 - E843 - E867 E868 - E869 - E870	5,4	650 X 281	0,051
art. E844 - E845 - E846 E847 - E871 - E872 E873 - E874	5,9		
art. E889 - E890 E891 - E892 E893 - E894	6,5	688 X 388	0,064
art. E895 - E896 E899 - E900	7,5	776 X 388	0,082
art. E897 - E898 E901 - E902	8		
art. E903 - E904 - E905 E906 - E909 - E910	8,1	851 X 388	0,07
art. E907 - E908 E911 - E912	8,6		
art. E231 - E232 - E233 - E234 - E235 E236 - E237 - E238 - E244 - E245 E246 - E247	5,8	650 X 304	0,082
art. E239 - E241 E242 - E243 - E248 E249 - E251 E252	6,3		

VERSION	ART.
ON / OFF	E816 - E817 - E818 - E819 E824 - E825 - E826 - E827 E836 - E837 - E838 - E839 E889 - E890 - E903 - E904 E231 - E232 - E233 - E234
DALI	E820 - E821 - E822 - E823 E828 - E829 - E830 - E831 E832 - E833 - E834 - E835 E840 - E841 - E842 - E843 E844 - E845 - E846 - E847 E891 - E892 - E895 - E896 E897 - E898 - E905 - E906 E907 - E908 E235 - E236 - E237 - E238 - E239 E241 - E242 - E243
MIDNIGHT	E855 - E856 - E857 - E858 E859 - E860 - E861 - E862 E863 - E864 - E865 - E866 E867 - E868 - E869 - E870 E871 - E872 - E873 - E874 E893 - E894 - E899 - E900 E901 - E902 - E909 - E910 E911 - E912 E244 - E245 - E246 - E247 E248 - E249 E251 - E252



I N.B.: Per il collegamento elettrico alla rete, servirsi degli art. BZK6 - BZS6 o di altri dispositivi di connessione che garantiscano il grado di protezione IP67.

GB N.B.: To make the connection to the mains, use art. BZK6 - BZS6 or other connection devices which guarantee an IPXX degree of protection.

F N.B.: Pour le raccordement électrique a la ligne, servez-vous de l'art. BZK6 - BZS6 ou bien d'autres dispositifs de connexion garantissant l'indice de protection IP67

D N.B.: Der Anschluß an das Stromnetz, ist mittels der Artikel BZK6 - BZS6 oder anderen Anschlußvorrichtungen, die den Schutzgrad IPXX gewährleisten, vorzunehmen.

NL N.B.: Voor de elektrische aansluiting aan het net, maakt u gebruik van art. BZK6 - BZS6 of andere aansluitingssystemen die de protectiegraad IP67 garanderen.

E NOTA: Para efectuar el enlace a la red eléctrica, utilizar los art. BZK6 - BZS6 u otros dispositivos de conexión, que garanticen grado de protección IIP67.

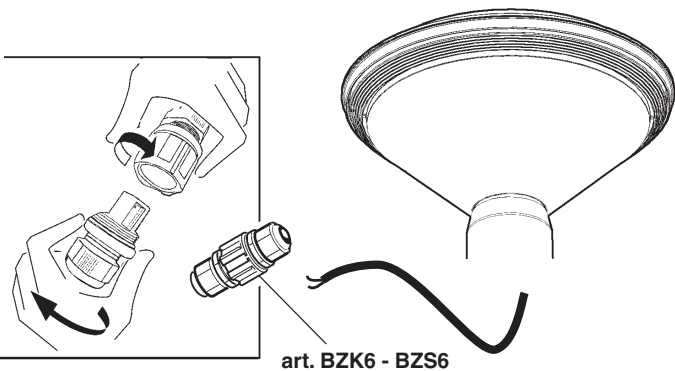
DK N.B.: For elektrisk tilslutning til forsyningsnettet skal man bruge art. BZK6 - BZS6 eller en anden forbindelsesanordning, der garanterer en beskyttelsesgrad lig med IP67.

N N.B.: For å foreta elektriske tilkoplinger til strømmettet, bruk artikkel BZK6 - BZS6 eller andre tilkoplingsinnretninger som garanterer en IP67 vernegrad.

S OBS! För anslutningen till elnätet, använd art. BZK6 - BZS6 eller andra anslutningsanordningar som garanterar skyddsgrad IP67.

RUS ПРИМЕЧАНИЕ: Для подключения к электрической сети используйте артикуль BZK6 - BZS6 или другие соединительные устройства класса II, обеспечивающие класс электробезопасности IP67.

CN 注意: 为实现与干线的电路连接, 使用 art. BZK6 - BZS6 或其他可保证 IP67 保护度的II级连接装置。



VERSION	Accessorio Accessory Accessoire Zubehörteil Accessoire Accesorio Tilbehør Tilbehør Tilbehör Аксессуары 附件 Art.
ON / OFF	<b>BZK6</b>
DALI	<b>BZS6</b>
MIDNIGHT	

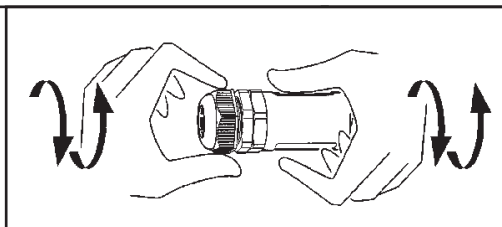
**BZK6**

**2,5 Nm**

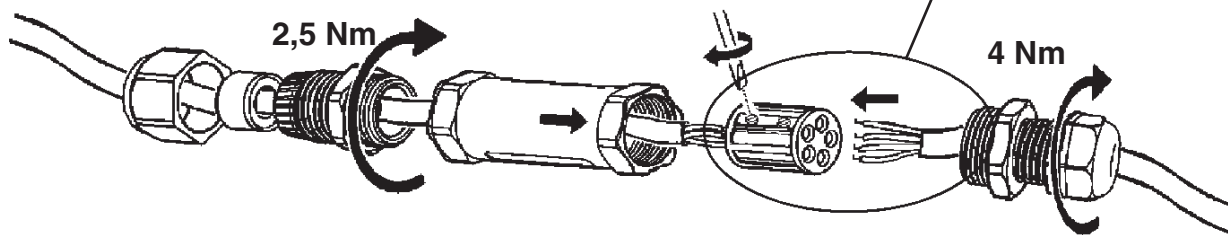
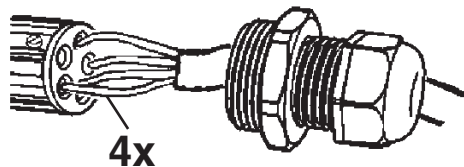
**30 mm**  
**8 mm**  
**MAX 4 mm<sup>2</sup>**

D ( mm )		
6,5 ÷ 8 mm		
8 ÷ 9 mm		
9 ÷ 13 mm		

art. BZS6

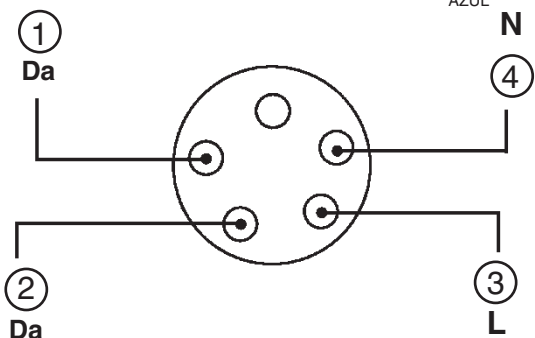


DALI



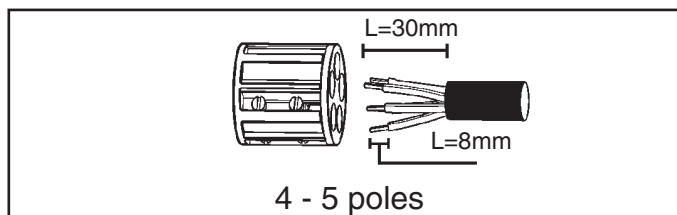
DALI

BLU BLÅ  
BLUE BLÅ  
BLEU BLÅ  
BLAU СИНИЙ  
BLAUW СИНИЙ  
AZUL 蓝色



MARRONE BRUN  
BROWN BRUN  
MARRON BRUN  
BRAUN КОРИЧНЕВЫЙ  
BRUIN КОРИЧНЕВЫЙ  
MARRON 棕色

<p>MAX 2,5 mm<sup>2</sup> D ( mm )</p>	
8 ÷ 11 mm	
11 ÷ 17 mm	



I Il prodotto è conforme allo standard DALI, con riferimento alle norme EN 62386-101, EN62386-102, EN62386-207.

GB The product complies with the DALI standard, with reference to the EN 62386-101, EN 62386-102 and EN 62386-207 standards.

F Le produit est conforme à la norme DALI, repris dans les documents EN 62386-101, EN62386-102, EN62386-207.

D Das Produkt erfüllt den DALI-Standard unter Bezugnahme auf die Normen EN 62386-101, EN62386-102, EN62386-207.

NL Het product voldoet aan de DALI-standaard, verwijzend naar de normen EN 62386-101, EN62386-102, EN62386-207.

E El producto es conforme al estándar DALI, con referencia a las normas EN 62386-101, EN62386-102, EN62386-207.

DK Produktet stemmer overens med DALI-standarden med henvisning til standarderne EN 62386-101, EN62386-102, EN62386-207.

N Produktet er i samsvar med DALI-standarden i henhold til standardene NEK-EN 62386-101, NEK-EN-62386-102, NEK-EN-62386-207.

S Produktet överensstämmer med DALI-standarden, med hänvisning till standarderna EN 62386-101, EN62386-102, EN62386-207.

RUS Товар отвечает стандарту DALI, со ссылкой на стандарты EN 62386-101, EN62386-102, EN62386-207.

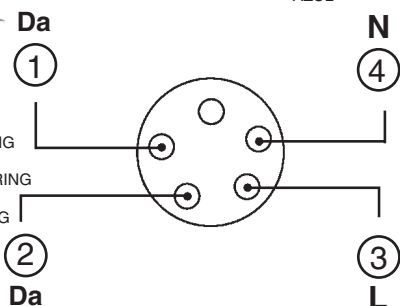
CN 该产品符合数字寻址灯控接口 (DALI) 标准, 并且参考 EN 62386-101、EN 62386-102 和 EN 62386-207 标准。

MIDNIGHT

BLU BLÅ  
BLUE BLÅ  
BLEU BLÅ  
BLAU СИНИЙ  
BLAUW СИНИЙ  
AZUL 蓝色



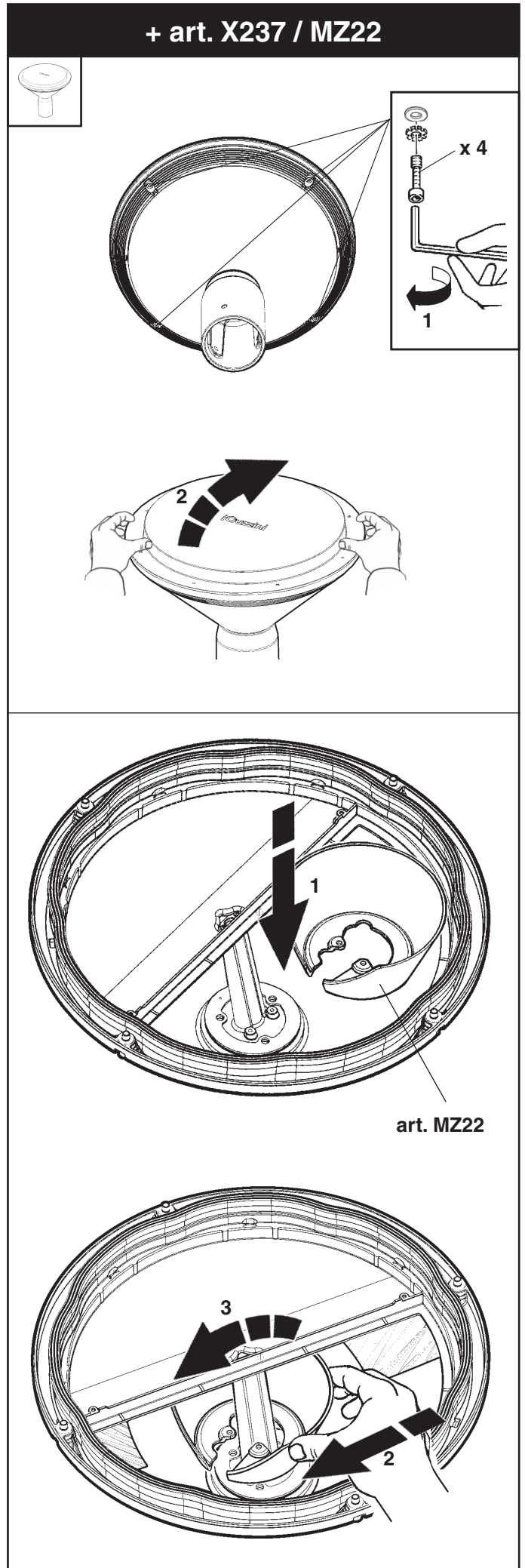
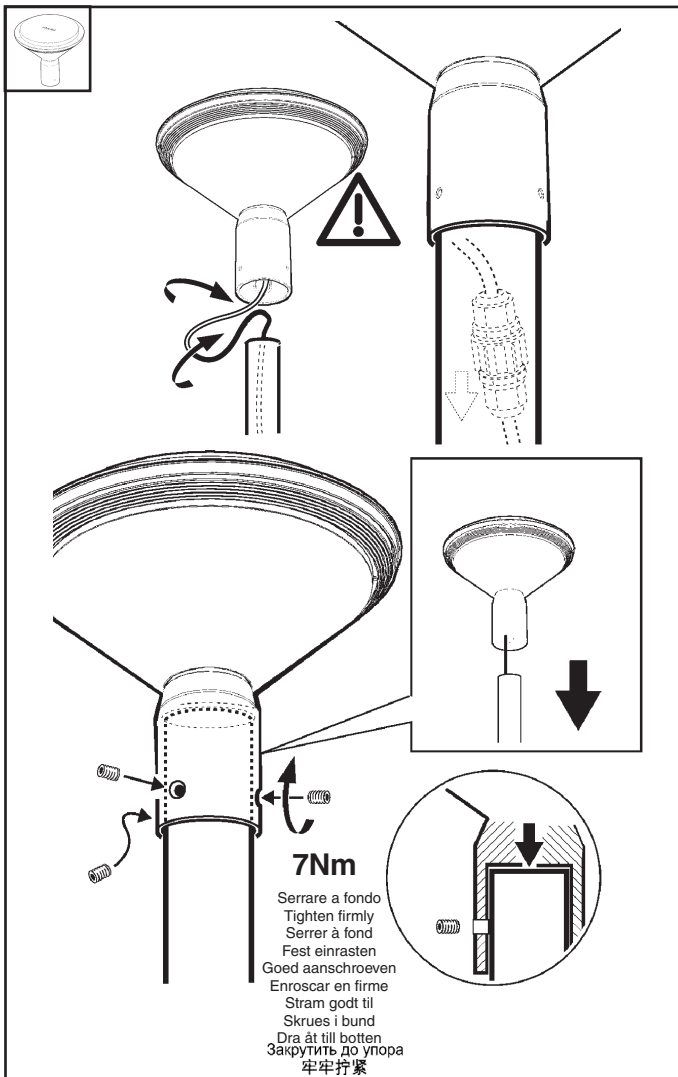
SOLO RIPROGRAMMAZIONE  
REPROGRAMMING ONLY  
REPROGRAMMER LE DRIVER  
NUR UMPROGRAMMIEREN  
ALLEEN HERPROGRAMMERING  
SOLO REPROGRAMAR  
KUN FOR GEN-PROGRAMMERING  
KUN OMPROGRAMMERING  
ENDAST OMPROGRAMMERING  
ТОЛЬКО РАММИРОВАНИЕ  
只有重新编程

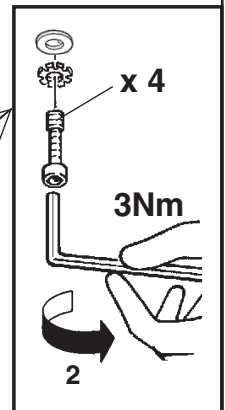
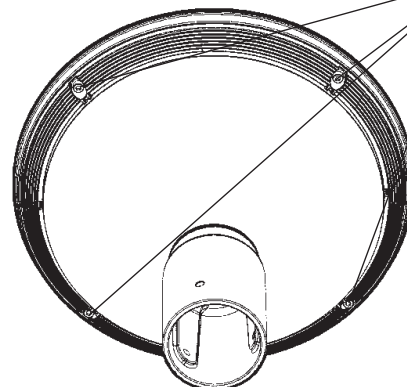
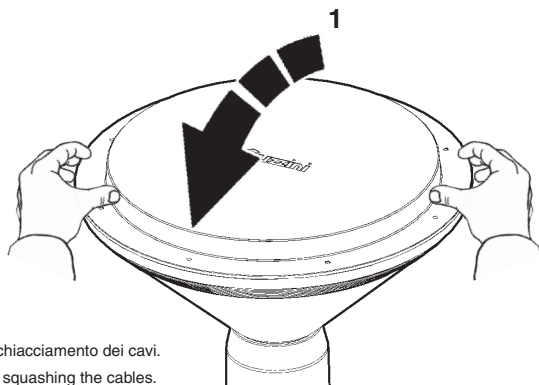
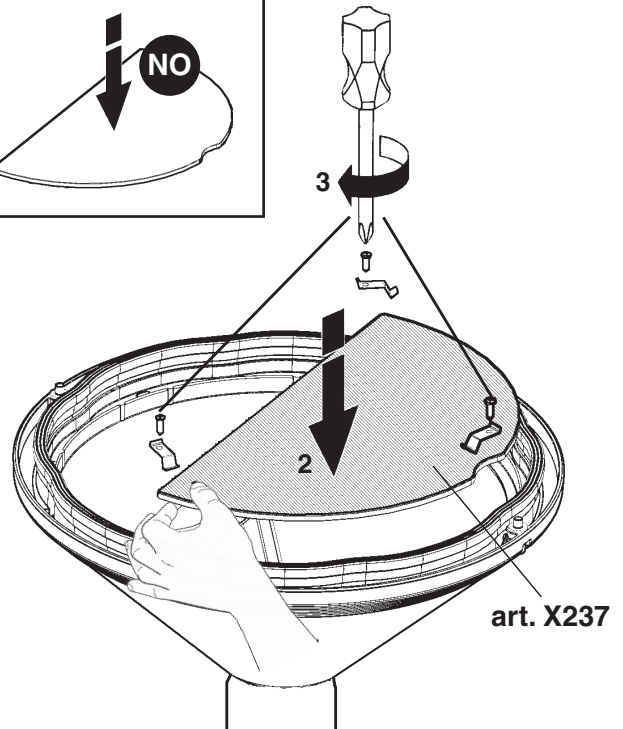
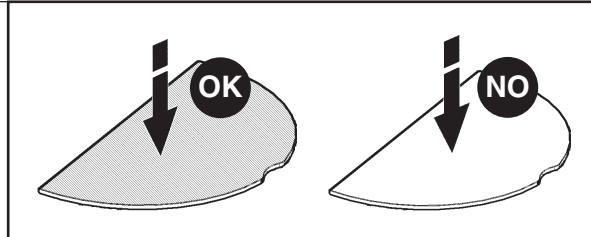
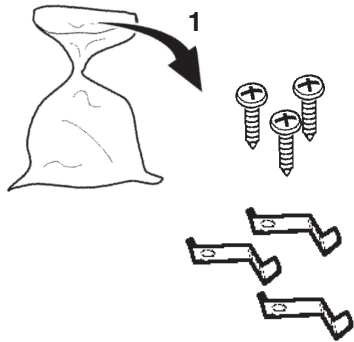
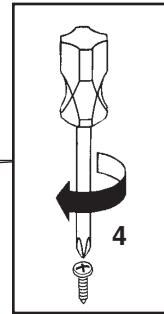
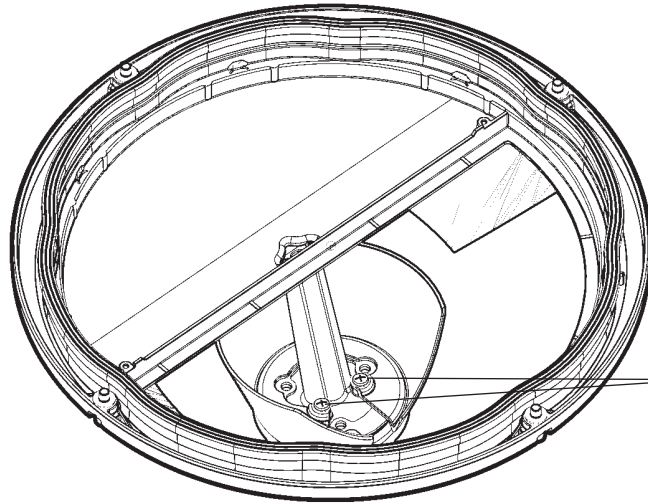


MARRONE BRUN  
BROWN BRUN  
MARRON BRUN  
BRAUN КОРИЧНЕВЫЙ  
BRUIN КОРИЧНЕВЫЙ  
MARRON 棕色

Segnale DALI DALI signal Signal DALI DALI-Signal DALI Signaal Señal DALI DALI signal Signal DALI DALI-signal Сигнал DALI DALI 信号	Output (W) Output (W) Émission (W) Output (W) Output (W) Salida (W) Output (W) Output (W) Uteffekt (W) <b>Выход (Вт)</b> <b>输出 (W)</b>	Flusso (lm) Flux (lm) Flux (lm) Lichtstrom (lm) Stroom (lm) Flujo (lm) Strøm (lm) Flyt (lm) Fløde (lm) <b>Поток (лм)</b> <b>流量 (lm)</b>	Note Notes Notes Anmerkungen Opmerkingen Notas Bemærkninger Merknader Anmärkning <b>Примечания</b> 备注
0	STD BY (<0,5W)	0%	accensione 3-4 sec starting 3-4 sec allumage 3-4 sec Einschaltung 3-4Sek. ontsteking 3-4 sec encendido 3-4 seg tænding 3-4 sek. Tønning 3-4 sek. Tändning 3-4 sek включение 3-4 сек. 启动 3-4 秒
	20%	20%	
	30%	30%	
	36%	40%	
	45%	50%	
	55%	60%	
	65%	70%	
	76%	80%	
	88%	90%	
	100%	100%	

CARICO DALI / DALI LOAD CHARGE DALI (COURANT MAXI ADMISSIBLE) DALI-LAST DALI VERMOGEN CARGA DALI DALI STRØMSTYRKE BELASTNING FOR "DALI" DALI-BELASTNING МАКС. ТОК СИСТЕМЫ DALI С РЕГУЛЯЦИЕЙ ИНТЕНСИВНОСТИ СВЕТА DALI 智能调光系统允许的最大电流量	INDIRIZZI DALI DALI ADDRESSES ADRESSES DALI DALI-ADRESSEN DALI ADRESSEN DIRECCIONES DALI DALI ADRESSER ADRESSER TIL "DALI" DALI-ADRESSER ЛОГИЧЕСКИЕ АДРЕСА СИСТЕМЫ DALI DALI智能调光系统计算机指定控制参数
1 (2 mA)	1

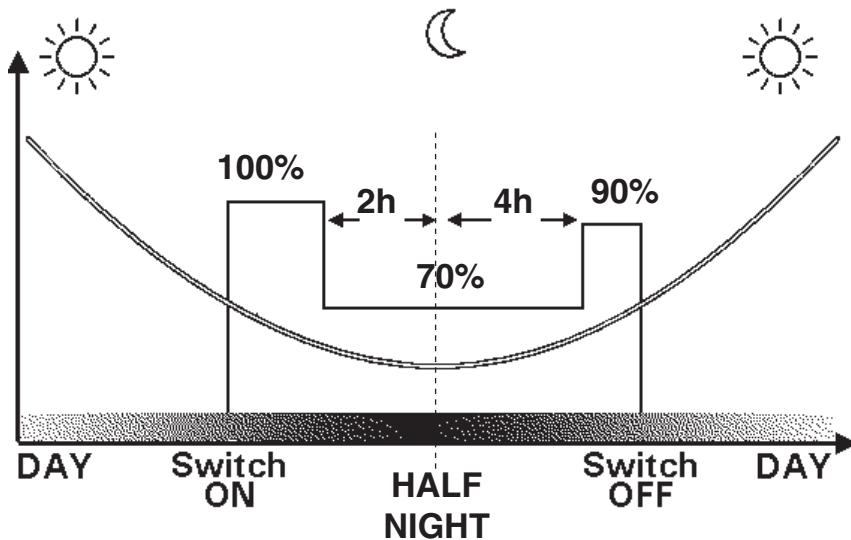




Evitare lo schiacciamento dei cavi.  
 Try to avoid squashing the cables.  
 Veiller à ne pas écraser les câbles.  
 Dass die Kabel nicht eingeklemmt werden.  
 Zorg dat de kabels niet worden platgedrukt.  
 Evitar el aplastamiento de los cables.  
 Undgå at klemme kablerne.  
 Unngå å klemme kablene.  
 Undvik att klämma kablarna.  
 Избегайте защемления проводов.  
 尽量避免挤压电缆。



- I Il prodotto riduce automaticamente il flusso luminoso nelle ore notturne in base alle accensioni e agli spegnimenti così come specificato nella seguente immagine.
- il profilo di dimmerazione inizia dopo 1 giorno di funzionamento
  - La precisione del profilo si ha dopo 8 giorni di funzionamento
- GB The product automatically reduces the luminous flux during the night based on switch on/off as shown in the figure below.
- The dimming profile starts after 1 day of operation
- F • Profile precision is achieved after 8 days of operation  
Le produit baisse automatiquement le flux lumineux pendant les heures nocturnes sur la base des allumages et des extinctions comme expliqué dans l'image suivante.
- Le profil de gradation démarre après 1 jour de fonctionnement.
  - La précision du profil est obtenue après 8 jours de fonctionnement.
- D Das Produkt reduziert automatisch den Lichtstrom während der Nachtstunden, und zwar auf der Basis der Ein- und Ausschaltungen, wie in nachfolgender Abbildung gezeigt wird.
- Die Dimmprofil-Funktion ist nach einer Betriebsdauer von 1 Tag aktiv.
  - Die Präzision des Profils ist nach einer Betriebsdauer von 8 Tagen erreicht.
- NL Het apparaat beperkt de lichtstroom automatisch tijdens de nachturen, aan de hand van de onstekingen en de uitschakelingen, zoals wordt beschreven in de volgende afbeelding.
- Het profiel voor dimmen begint na 1 dag werking
  - De nauwkeurigheid van het profiel wordt bereikt na 8 werkdagen
- E El producto reduce automáticamente el flujo luminoso en las horas nocturnas según los encendidos y los apagados como indicado en la imagen siguiente.
- El perfil de regulación se inicia después de 1 día de funcionamiento
  - La precisión del perfil se obtiene después de 8 días de funcionamiento
- DK Produktet reducerer automatisk lysstrømmen i nattimerne alt efter tænd- og slutindgrib, som angivet i følgende billede.
- Natdæmpningsprofilen starter op efter 1 dag i funktion
  - Præcisionsindstillingen af profilen indtræder efter 8 dage i funktion
- N Produktet reducerer automatisk lysstrømmen om natten afhængig af tændingene og slukkingene, som vist i figuren nedenfor.
- Profilen for nattdimming starter etter at den har fungert i 1 dag
  - Profilen vil være helt presis etter 8 dager.
- S Produktet minskar automatiskt ljusstyrkan nattetid baserat på tändningarna och släckningarna, som visas i bilden nedan.
- Nattdimmerprofilen börjar efter 1 driftdag
  - Profilens exakthet erhålls efter 8 driftdagar
- RUS Прибор автоматически сокращает световой поток в ночное время в зависимости от числа включений и выключений, как указано на следующем изображении.
- Функция профильного диммирования запускается через один день работы. • Максимальная точность профиля достигается через 8 дней работы.
- CN 如下图所示，本产品会在夜间会根据开/关自动降低光通量。• 调光设置在运行 1 天后开启 • 设置精度在运行 8 天后实现



- I Il profilo di dimmerazione notturna definito nel programma fa riferimento alla media annua della metà notte, che viene calcolato in base all'alba ed al tramonto teorici.  
Per ottenere un riconoscimento corretto dell'orario alba-tramonto si consiglia di adottare sistemi di accensione e spegnimento del prodotto più fedeli possibile al calendario astronomico, es. fotocellula o timer collegato al calendario astronomico.
- GB The dimming profile defined in the reference schedule is referenced to the annual average middle of the night, which is calculated based on the theoretical sunrise and sunset times.  
To ensure that the dawn-dusk time is recognised correctly, it is advisable to use product activation/deactivation systems that match the astronomical calendar as close as possible, for example a photocell or timer linked to the astronomical calendar.
- F Le profil de gradation nocturne défini dans le programme se réfère à la moyenne annuelle de la mi-nuit, il est calculé en fonction du lever et du coucher du soleil théoriques.  
Afin de relever exactement l'heure de lever et de coucher du soleil, il est conseillé d'utiliser des systèmes d'allumage et d'extinction du produit les plus fidèles possibles au calendrier astronomique tels que cellule photoélectrique ou minuterie reliée au calendrier astronomique.
- D Das im Programm definierte nächtliche Dimmprofil bezieht sich auf den jährlichen Durchschnittswert der Nachtmitteln, welcher auf Grundlage des theoretischen Sonnenauf- und Sonnenuntergangs berechnet wird.  
Zum Erhalt einer korrekten Erkennung der Zeiten des Sonnenauf- und Sonnenuntergangs empfiehlt sich die Anwendung von Ein- und Ausschaltsystemen des Produkts, die dem astronomischen Kalender möglichst genau folgen, z.B. mit dem astronomischen Kalender verbundene Photozellen oder Timer.
- NL Het profiel voor dimmen tijdens de nachtelijke uren dat gedefinieerd is in het programma, is gebaseerd op het jaargemiddelde midden in de nacht, dat berekend wordt op basis van de theoretische tijdstippen van de dageraad en de schemering.  
Om een juiste herkenning van de tijdstippen van dageraad-schemering te verkrijgen wordt geadviseerd om in- en uitschakelsystemen met het product te gebruiken die zo goed mogelijk met de astronomische kalender overeenkomen, bijvoorbeeld een fotocel of timer die verbonden is met de astronomische kalender.
- E El perfil de regulación nocturna del programa se basa en el promedio anual de la mitad de la noche, que se calcula en base al alba y al ocaso teóricos.  
Para el correcto reconocimiento del horario alba-ocaso, se recomienda adoptar sistemas de encendido y apagado del producto que se ajusten con la mayor precisión posible al calendario astronómico; por ejemplo, una fotocélula o un temporizador conectado al calendario astronómico.
- DK Natdæmpningsprofilen, der er defineret i programmet, refererer til det årlige gennemsnit af midten af natten, som beregnes på baggrund af teoretisk solopgang og solnedgang.  
For at få en korrekt genkendelse af solopgangs-/solnedgangstiden anbefales det at bruge systemer for tænding og slukning af produktet, som er så tro som muligt over for den astronomiske kalender, f.eks. fotocelle eller timer, som er forbundet til den astronomiske kalender.
- N Profilen for nattdimming som er definert i programmet refererer seg til gjennomsnittlig midnatt gjennom hele året, beregnet på grunnlag av teoretisk soloppgang og solnedgang.  
For å få korrekt gjenkjenning av klokkeslettet for soloppgang/solnedgang, anbefaler vi at produktet tennes og slukkes ved hjelp av systemer som er så nøyaktige som mulig i forhold til den astronomiske kalenderen, f.eks. fotocelle eller timer koblet til den astronomiske kalenderen.
- S Nattdimmerprofilen som definieras i programmet avser det årliga genomsnittet för midnatt och baseras på teoretisk soluppgång och solnedgång.  
För en korrekt identifiering av tiderna för gryning/skymning ska tändnings- och släckningssystem tillämpas för produkten som är så tillförlitliga som möjligt för den astronomiska kalenderen, t.ex. fotocell eller timer som är ansluten till den astronomiska kalenderen.
- RUS Профиль мощности освещения ночью, определенный в программе, относится к среднегодовому в середине ночи, который рассчитывается на основании теоретических значений рассвета и заката.  
Для правильного определения расписания от рассвета до заката рекомендуется использовать системы включения и выключения изделия, как можно более точно совпадающие с астрономическим календарем, например, фотоэлемент или таймер, соединенные с астрономическим календарем.
- CN 参考日程中定义的调光配置文件可参考夜晚的年平均值，其基于理论上的日出和日落时间计算得出。  
为确保得出的黎明黄昏时间正确无误，建议使用最接近天文历的产品激活/禁用系统，例如与天文历相连的光电管和计时器。

ART.	OUTSIDE TEMPERATURE 🌡 25°C (298K)	OUTSIDE TEMPERATURE 🌡 40°C (313K)
E816 - E817 - E818 - E819 - E820 - E821 - E822 - E823 E828 - E829 - E830 - E831 - E836 - E837 - E838 - E839 E840 - E841 - E842 - E843 - E855 - E856 - E857 - E858 E859 - E860 - E861 - E862 - E867 - E868 - E869 - E870 E889 - E890 - E891 - E892 - E893 - E894 - E895 - E896 E909 - E910 - E899 - E900 - E903 - E904 - E905 - E906 E231 - E232 - E233 - E234 - E235 - E236 - E237 - E238 - E244 - E245 - E246 - E247	OK	OK
E824 - E825 - E826 - E827 - E832 - E833 - E834 - E835 E844 - E845 - E846 - E847 - E863 - E864 - E865 - E866 E871 - E872 - E873 - E874 - E897 - E898 - E901 - E902 E907 - E908 - E911 - E912 E239 - E241 - E242 - E243 - E248 - E249 - E251 - E252	OK	NO



I Sostituire lo schermo di protezione danneggiato, richiedendo le specifiche tecniche al costruttore. Non utilizzare l'apparecchio senza lo schermo.  
Attenzione agli oggetti deteriorabili dai raggi U.V. .

**GB** Replace the damaged protective screen, requesting the technical specifications from the manufacturer. Do not use the luminaire without the screen.  
Be careful of the objects that deteriorate when exposed to UV rays.

**F** Remplacer l'écran de protection endommagé en demandant au fabricant les spécifications techniques correspondantes. N'utilisez pas l'appareil sans écran.  
Attention aux objets craignant les rayons U.V.

**D** Ein beschädigter Schutzschirm muß ersetzt werden. Verlangen Sie vom Hersteller Angaben hinsichtlich der technischen Daten. Die Leuchte darf auf keinen Fall ohne diesen Schirm eingesetzt werden.  
Vorsicht bei Artikeln, die durch UV-Strahlen beschädigt werden könnten.

**NL** Vervang het protectiescherm als het beschadigd is en verlang van de fabrikant de juiste technische eigenschappen. Gebruik het apparaat niet zonder het scherm.  
Wees voorzichtig met voorwerpen die door de ultraviolette stralen bedorven kunnen worden.

**E** Sustituir la pantalla de protección dañada solicitando las respectivas especificaciones técnicas al fabricante. No utilizar el aparato sin la pantalla.  
Cuidado con los objetos deteriorables por los rayos ultravioletas.

**DK** Udskift en beskadiget beskyttelseskærm; og spørg fabrikanten til råds vedrørende de tekniske detaljer. Brug ikke armaturet uden skærm.  
Vær opmærksom på genstande, der kan nedbrydes af U.V. stråler.

**N** Skift ut ødelagte verneskjerm, be om tekniske spesifikasjoner fra produsenten. Ikke bruk lysarmaturen uten skjerm.  
Vær forsiktig med gjenstander som forringes ved eksponering for UV-stråler.

**S** Byt ut skadade skyddsskärmar. Rådfråga tillverkaren om tekniska specifikationer. Använd inte utrustningen utan skärmen.  
Var försiktig med föremål som kan skadas av U.V.-strålar.

**RUS** Замените поврежденный защитный экран, запросив у производителя технические спецификации. Не использовать прибор без экрана.  
Обращайте внимание на предметы, которые могут быть повреждены под воздействием УФ излучения.

**CN** 更换损坏的保护屏，向生产商索要技术规格。请勿使用无保护屏的光源。  
请勿使用无保护屏的使用灯具。  
注意那些受紫外线照射易损坏的物品。

I In caso di malfunzionamento si può sostituire l'alimentazione e il supporto Led.

**GB** In case of malfunctioning the power supply and Led support can be replaced.

**F** En cas de mauvais fonctionnement on peut remplacer l'alimentation et le support Led.

**D** Bei Fehlfunktion können die Versorgung und die LED-Halterung ausgetauscht werden.

**NL** Als het product niet of slecht functioneert kunt u de voeding en de Led bevestiging vervangen.

**E** En caso de malfuncionamiento se puede sustituir la alimentación y el soporte Led.

**N** I tilfælde af fejlfunktion kan man udskifte strømforsyningen og LED-understøttelsen.

**S** I tilfelle feil på driften er det mulig å skifte ut transformatoren og støtten for den lysemitterende dioden.

**RUS** В случае неисправности можно заменить блок питания и крепление СИД.

**CN** 万一出现故障，可更换电源和 Led 支持。

I **N.B.:** Per la sostituzione del LED contattare l'azienda iGuzzini.

**GB N.B.:** For information on LED replacement please contact iGuzzini.

**F N.B.:** Pour procéder au remplacement de la LED, adressez-vous à la société iGuzzini.

**D N.B.:** Bezüglich des Austausches der LED kontaktieren Sie bitte die Firma iGuzzini.

**NL N.B.:** Voor het vervangen van de LED neemt u contact op met het bedrijf iGuzzini.

**E NOTA:** Para sustituir el LED llame a la empresa iGuzzini.

**DK N.B.:** For udskiftning af lysdioden, skal man kontakte iGuzzini.

**N N.B.:** For informasjon om skifte av LED, vennligst ta kontakt med iGuzzini.

**S OBS!** För byte av lysdioden, kontakta företaget iGuzzini.

**RUS** Для замены СИДов обращайтесь в компанию iGuzzini.

**CN** 注意：如需LED更换的信息，请联系iGuzzini。

I In caso di manutenzione prolungata con elevata umidità, il prodotto deve essere lasciato acceso per mezz'ora per poi chiudere il prodotto.

**GB** If extended maintenance is carried out at a high humidity level, leave the product on for half an hour and then close the product.

**F** En cas d'entretien prolongé à haut degré d'humidité, il faut laisser le produit allumé pendant une demi-heure avant de fermer le volet d'inspection à l'aide des pattes de fixation.

**D** Im Falle einer längeren Wartung bei stark feuchter Witterung muss das Produkt eine halbe Stunde eingeschaltet gelassen werden, erst dann wird die Klappe mit den Haltebügeln geschlossen.

**NL** In geval van langdurig onderhoud met een hoge vochtigheidsgraad moet het product een half uur aangelaten worden alvorens de deur met de bevestigingsbeugels af te sluiten.

**E** En caso de operaciones prolongadas de mantenimiento en condiciones de humedad elevada, se recomienda dejar el producto encendido durante media hora y luego cerrar el portillo con las bridas de fijación.

**DK** Ved længerevarende vedligeholdelsesindgreb under forhold med høj luftfugtighed, skal produktet efterlades tændt i en halv time, hvorefter lågen med fastgøringsbeslagene lukkes.

**N** Ved langvarig vedlikehold under forhold med høy luftfuktighet, må produktet stå påslått i en halv time før produktet lukkes.

**S** Vid längre tids underhåll med hög fuktighet ska produkten lämnas tillslagen i en halvtimme. Stäng sedan dörren med fästbyglarna.

**RUS** В случае длительного тех. обслуживания в условиях повышенной влажности прибор необходимо оставить включенным на пол-часа, после чего закрыть светильник.

**CN** 如果要在湿度较高的条件下进行长时间的维护工作，应启动产品半小时时间，然后关闭产品。



I **Attenzione, rischio di scossa elettrica**

**GB** Caution, risk of electric shock

**F** Attention, risque de choc électrique

**D** Achtung, Stromschlaggefahr

**NL** Let op, gevaar voor elektrische schok

**E** Atención: riesgo de descarga eléctrica

**DK** Advarsel: Fare for elektrisk stød

**N** Forsiktig! Fare for elektrisk stød

**S** Observera, risk för elstöt

**RUS** Внимание, риск поражения электрическим током

**CN** 小心，触电危险

## DALI / MIDNIGHT VERSION

I Il prodotto è programmabile tramite l'interfaccia di programmazione (art.MY92).

**GB** The product can be programmed through the programming interface (art.MY92).

**F** Le produit est programmable à l'aide de l'interface de programmation (art.MY92).

**D** Das Produkt ist über die Programmierschnittstelle programmierbar (art.MY92).

**NL** Het product kan geprogrammeerd worden via de programmeringsinterface (art. MY92).

**E** El producto es programable mediante la interfaz de programación (art.MY92).

**DK** Produktet kan programmeres via programmeringsgrænsefladen (art.MY92).

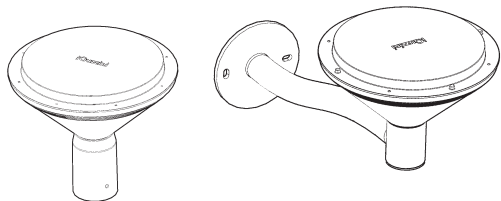
**N** Produktet kan programmeres med programmeringsgrensnittet (art.MY92).

**S** Produkten kan programmeras med programmeringsgränssnittet (art.MY92).

**RUS** Продукт можно запрограммировать посредством интерфейса программирования (art.MY92).

**CN** 该产品可以通过编程接口进行编程 (art.MY92)。

<b>I</b>	Per la pulizia ordinaria consigliamo di utilizzare acqua o detersivi neutri a base acquosa non abrasivi. Non utilizzare panni o strumenti abrasivi per eliminare lo sporco
<b>GB</b>	For ordinary cleaning we suggest you use water or non-abrasive, water-based neutral detergents. Do not use abrasive cloths or tools to remove dirt
<b>F</b>	Pour le nettoyage courant, il est conseillé d'utiliser de l'eau ou des détergents neutres à base aqueuse non abrasifs. Éviter d'utiliser des chiffons ou ustensiles abrasifs pour éliminer la saleté
<b>D</b>	Für die tägliche Pflege empfehlen wir Wasser oder neutrale Reinigungsmittel auf wässriger Basis. Zum Entfernen von Schmutz keine kratzenden Tücher oder Mittel verwenden
<b>NL</b>	Voor de normale reiniging raden we het gebruik aan van water of neutrale, niet-schurende reinigingsmiddelen op waterbasis. Verwijder het vuil niet met doeken of schurende middelen
<b>E</b>	Para la limpieza ordinaria se recomienda utilizar agua o una solución de detergente neutro no abrasivo con agua. No utilizar paños ni herramientas abrasivas para eliminar la suciedad
<b>DK</b>	Til almindelig rengøring anbefaler vi brugen af vand eller slibefri, neutrale rengøringsmidler på vandbasis. Brug ikke slibende klude eller instrumenter til at fjerne snavset
<b>N</b>	Vi anbefaler å bruke vann eller nøytrale rengjøringsmidler til vanlig rengjøring. Ikke bruk slipende kluter eller produkter til å fjerne smuss
<b>S</b>	För normal rengöring rekommenderar vi att man använder vatten eller vattenbaserade, icke slipande rengöringsmedel. Använd inga trasor eller slipande verktyg för att avlägsna smuts
<b>RUS</b>	Для обычной очистки рекомендуется использовать воду или нейтральные, неабразивные моющие средства на водной основе. Не допускается использование для удаления грязи абразивных веществ и приспособлений
<b>CN</b>	平时清洁时，建议用水或无研磨性的中性水基清洗剂。切勿使用具有研磨性的抹布或工具去除污渍



## TWILIGHT PROFESSIONAL (MAINTENANCE INSTRUCTION SHEET)

### ATTENZIONE:

LA SICUREZZA DELL'APPARECCHIO È GARANTITA SOLO CON L'USO APPROPRIATO DELLE SEGUENTI ISTRUZIONI; PERTANTO È NECESSARIO CONSERVARLE.

### GB WARNING:

THE SAFETY OF THIS FIXTURE IS GUARANTEED ONLY IF YOU COMPLY WITH THESE INSTRUCTIONS; REMEMBER TO CONSERVE IN A SAFE PLACE.

### F ATTENTION:

LA SECURITE DE L'APPAREIL N'EST GARANTIE QU'EN CAS D'UTILISATION CORRECTE DES INSTRUCTIONS SUIVANTES; IL FAUT PAR CONSÉQUENT LES CONSERVER.

### D ACHTUNG:

DIE SICHERHEIT DES GERÄTES WIRD NUR DURCH SACHGEMÄSSE BEFOLGUNG NACHSTEHENDER ANWEISUNGEN GEWÄHRLEISTET; IHRE AUFBEWAHRUNG IST DESHALB SEHR WICHTIG.

### NL OPGELET:

DE VEILIGHEID VAN DE ATOESTEL IS SLECHTS DAN GEGARANDEERD ALS INDIEN DE VOLGENDE INSTRUCTIES STRIKT WORDEN TOEGEPAST; DAAROM MOET MEN ZE OOK BEWAREN.

### E ATENCION:

LA SEGURIDAD DEL APARATO SE GARANTIZA SOLO CUMPLIENDO CUIDADOSAMENTE LAS SIGUIENTES INSTRUCCIONES; POR ELLO, ES NECESARIO CONSERVARLAS.

### DK BEMÆRK:

SIKKERHEDEN VED BRUG AF ARMATURET KAN KUN GARANTERES, HVIS DISSE ANVISNINGER FØLGES; SØRG DERFOR FOR AT GEMME DEM.

### N ADVARSEL:

SIKKERHETEN TIL DETTE APPARATET GARANTERES KUN HVIS DU OVERHOLDER DISSE INSTRUKSJONENE; HUSK Å OPPBEVARE DEM PÅ ET TRYGT STED.

### S OBSERVERA!

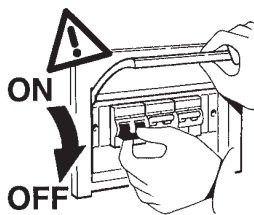
UTRUSTNINGENS SÄKERHET KAN ENDAST GARANTERAS OMDESSA ANVISNINGAR RESPEKTERAS I DETALJ. SPARA DÄRFÖR DESSA ANVISNINGAR FÖR FRAMTIDA KONSULTATION.

### RUS ВНИМАНИЕ:

МЫ ГАРАНТИРУЕМ БЕЗОПАСНУЮ ЭКСПЛУАТАЦИЮ ИЗДЕЛИЯ ТОЛЬКО ПРИ СОБЛЮДЕНИИ СЛЕДУЮЩИХ ИНСТРУКЦИЙ; С ЭТОЙ ЦЕЛЬЮ НЕОБХОДИМО СОХРАНИТЬ ДАННУЮ БРОШЮРУ.

### CN 警告

为确保该装置安全，请遵守操作指示；并于安全场所放置。



N.B.: DURANTE L'INSTALLAZIONE DEL SISTEMA RISPETTARE SCRUPOLOSAMENTE LE NORME IMPIANTISTICHE NAZIONALI VIGENTI.

N.B.: WHEN INSTALLING THE SYSTEM, MAKE SURE ALL CURRENT NATIONAL REGULATIONS RELATING TO INSTALLATION ARE OBSERVED.

N.B.: LORS DE L'INSTALLATION DU SYSTÈME, VEUILLEZ RESPECTER RIGOREUSEMENT LES NORMES EN VIGUEUR EN LA MATIÈRE DANS LE PAYS.

N.B.: BEACHTEN SIE BEI DER INSTALLATION DES SYSTEMS UNBEDINGT DIE IM LAND GELTENDEN ANLAGETECHNISCHEN VORSCHRIFTEN.

N.B.: BIJ HET INSTALLEREN VAN HET SYSTEEM MOET U DE GELDENDE NATIONALE INSTALLATIENORMEN STRIKT NALEVEN.

NOTA: DURANTE LA INSTALACIÓN DEL SISTEMA RESPETAR ESCRUPULOSAMENTE LAS NORMAS NACIONALES DE INSTALACION EN VIGOR.

N.B.: UNDER INSTALLATION AF SYSTEMET SKAL MAN NØJE OVERHOLDE DE GÆLDENDE REGLER FOR DISSE ANLÆG.

N.B.: UNDER INSTALLASJON AV SYSTEMET MÅ DE NASJONALE ANLEGGSFORSKRIFTENE OVERHOLDNES NØYE.

OBS! UNDER INSTALLATIONEN AV SYSTEMET SKA GÄLLANDE NATIONELLA INSTALLATIONSFÖRESKRIFTER RESPEKTERAS I DETALJ.

ПРИМЕЧАНИЕ: В ПРОЦЕССЕ МОНТАЖА СИСТЕМЫ СТРОГО СОБЛЮДАЙТЕ НАЦИОНАЛЬНЫЕ ДЕЙСТВУЮЩИЕ НОРМАТИВЫ ПО ЭЛЕКТРОПРОВОДКЕ.

注意：安装系统时请务必遵守系统标准。

MODALITA' DI INTERVENTO IN CASO DI GUASTO O MANUTENZIONE. EFFETTUARE I CONTROLLI E LE SOSTITUZIONI NELLA SEQUENZA INDICATA DI SEGUITO:

1 - SOSTITUZIONE DEL FUSIBILE E DEL VARISTORE **ON/OFF**

### VERSION

2 - SOSTITUZIONE DELL'ALIMENTATORE

3 - SOSTITUZIONE DEL LED

INTERVENTION METHOD IN THE EVENT OF A BREAKDOWN OR MAINTENANCE WORK.

PERFORM THE FOLLOWING SEQUENCE OF CHECKING AND REPLACEMENT PROCEDURES:

1 - REPLACING FUSE AND VARISTOR **ON/OFF VERSION**

2 - REPLACING THE BALLAST

3 - REPLACING THE LED

MODE D'INTERVENTION EN CAS DE PANNE OU POUR LA MAINTENANCE.

EFFECTUER LES CONTRÔLES ET PROCÉDER AUX REMPLACEMENTS DANS L'ORDRE SUIVANT :

1 - REMPLACEMENT DU FUSIBLE ET DE LA VARISTANCE **ON/OFF VERSION**

### OFF VERSION

2- REMPLACEMENT DU BALLAST

3- REMPLACEMENT DE LA LED

VORGEHENSWEISE BEI FEHLERBEHEBUNG UND WARTUNG.

FÜHREN SIE ALLE KONTROLLEN UND EINEN AUSTAUSCH IN DER BESCHRIEBENEN REIHENFOLGE AUS:

1 - AUSTAUSCH DER SICHERUNG UND DES VARISTORS **ON/OFF VERSION**

### OFF VERSION

2- AUSWECHSLUNG DES NETZTEILS

3- AAUSTAUSCHEN DER LED

NOODZAKELIJKE INGREPEN IN GEVAL VAN STORING OF ONDERHOUD.

VOER DE CONTROLES EN DE VERVANGINGEN UIT IN DE HIEROPVOLGENDE SEQUENTIE:

1 - VERVANG DE ZEKERING EN DE VARISTOR **ON/OFF VERSION**

### SION

2- VERVANGEN VAN DE VOEDING

3- VERVANGEN VAN DE LED

MODO DE INTERVENCIÓN EN CASO DE AVERÍA O MANTENIMIENTO. REALIZAR LOS CONTROLES Y LAS SUSTITUCIONES EN LA SECUENCIA INDICADA A CONTINUACIÓN:

1 - SUSTITUCIÓN DEL FUSIBLE Y DEL VARISTOR **ON/OFF VERSION**

### VERSION

2- SUSTITUCIÓN DEL ALIMENTADOR

3- SUSTITUCIÓN DEL LED

INDGREB I TILFÆLDE AF FEJL ELLER VEDLIGEHOLDELSE UDFØR KONTROL OG UDSKIFTNING I NEDENSTÅENDE RÆKKEFØLGE:

1 - UDSKIFTNING AF SIKRING OG VARISTOR **ON/OFF VERSION**

2 - UDSKIFTNING AF STRØMFORSYNING

3 - UDSKIFTNING AF LYSDIODE

INGGREPSMÅTE I TILFELLE FEIL ELLER VEDLIKEHOLD.

UTFØR KONTROLLENE OG UTSKIFTINGENE I REKKEFØLGEN SOM GJENGIS NEDENFOR:

1 - UTSKIFTING AV SIKRINGEN OG VARISTOREN **ON/OFF VERSION**

### VERSION

2 - UTSKIFTING AV MATEINNRETNING

3 - UTSKIFTING AV LYSDIOD

INGREPP I HÄNDELSE AV FEL ELLER UNDERHÅLL.

UTFÖR KONTROLLER OCH BYTEN ENLIGT SEKVENSEN SOM BESKRIVS NEDAN:

1 - BYTE AV VARISTORNS SÄKRING **ON/OFF VERSION**

2 - BYTE AV NÄTAGGREGAT

3 - BYTE AV DEN LYSEMITTERENDE DIODEN

ПОРЯДОК ДЕЙСТВИЙ В СЛУЧАЕ НЕИСПРАВНОСТИ ИЛИ АНОМАЛИЙ.

ВЫПОЛНИТЬ ПРОВЕРКИ И ЗАМЕНУ В ОПИСАННОЙ НИЖЕ ПОСЛЕДОВАТЕЛЬНОСТИ:

1 - ЗАМЕНА ПРЕДОХРАНИТЕЛЯ И ВАРИСТОРА **ON/OFF VERSION**

### VERSION

2 - ЗАМЕНА БЛОКА ПИТАНИЯ

3 - ЗАМЕНА светодиода

在出现故障或者进行维护时，所应该采取的处理方法。

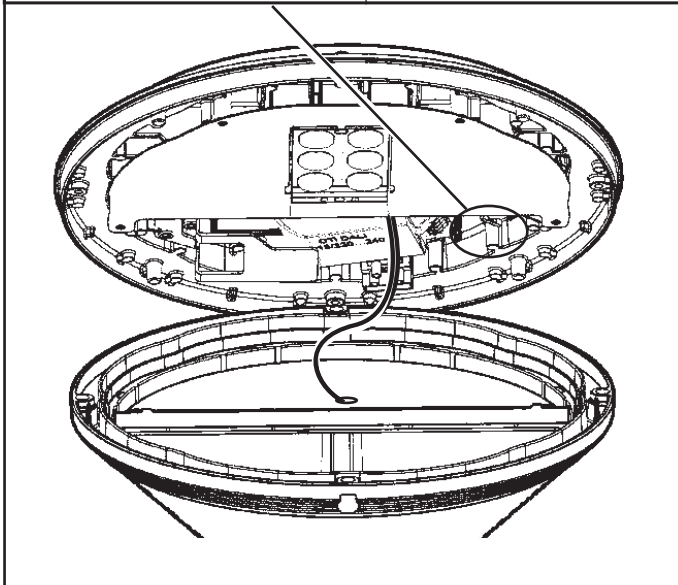
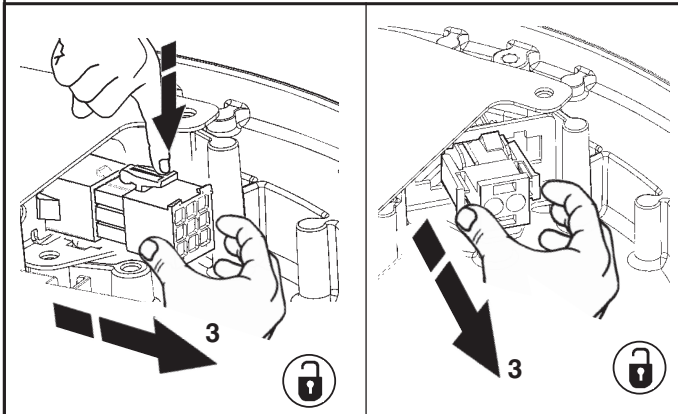
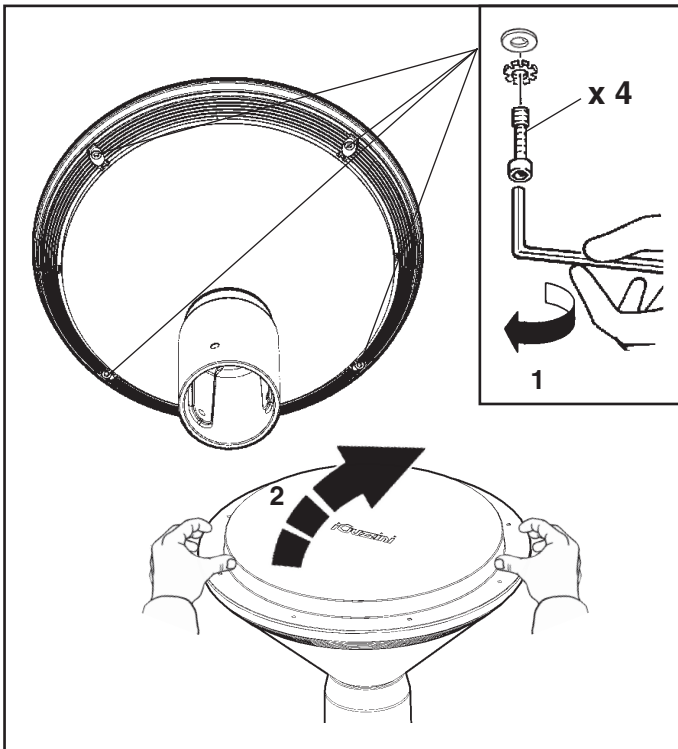
请遵照下列顺序依次执行检查和替换步骤：

在故障或者进行维护时，所应该采取的处理方法，请遵照下列顺序依次执行检查和替换步骤：

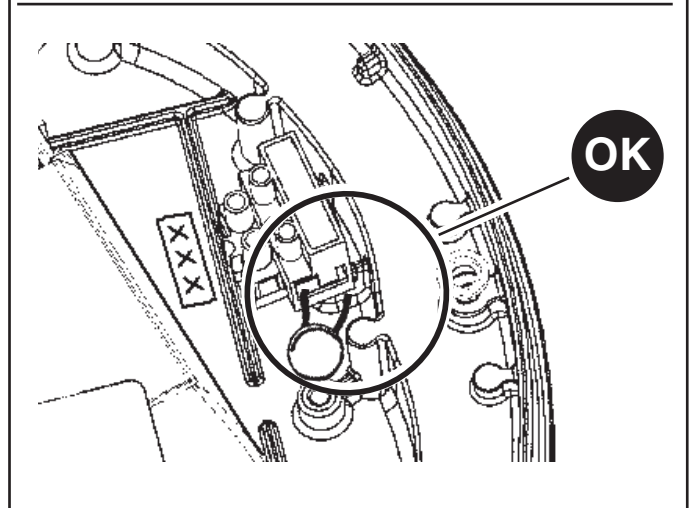
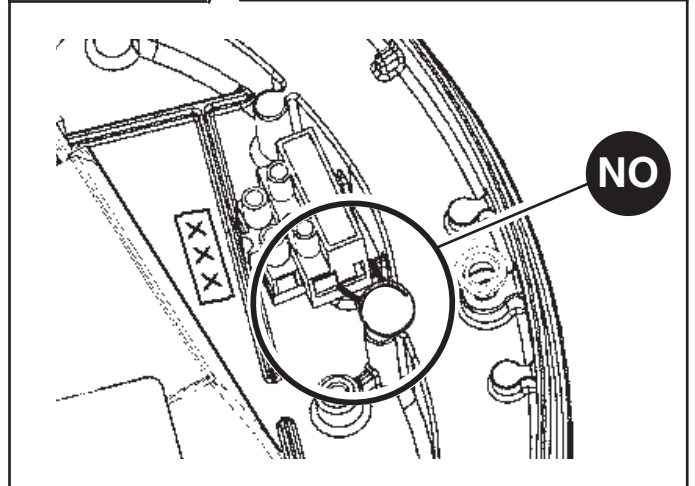
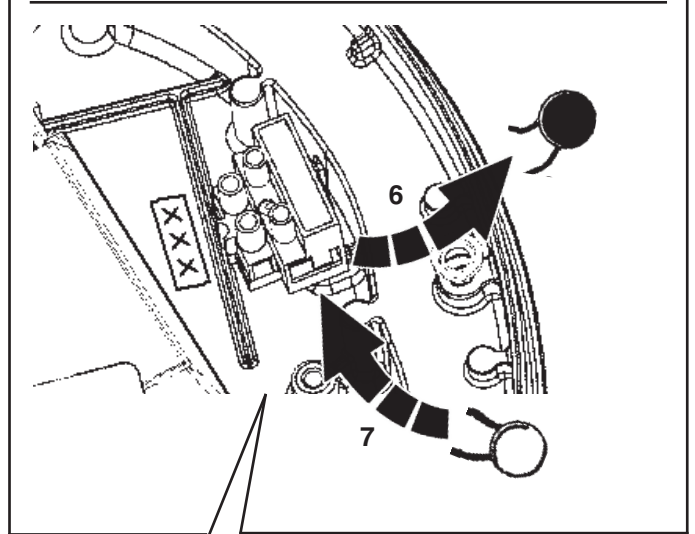
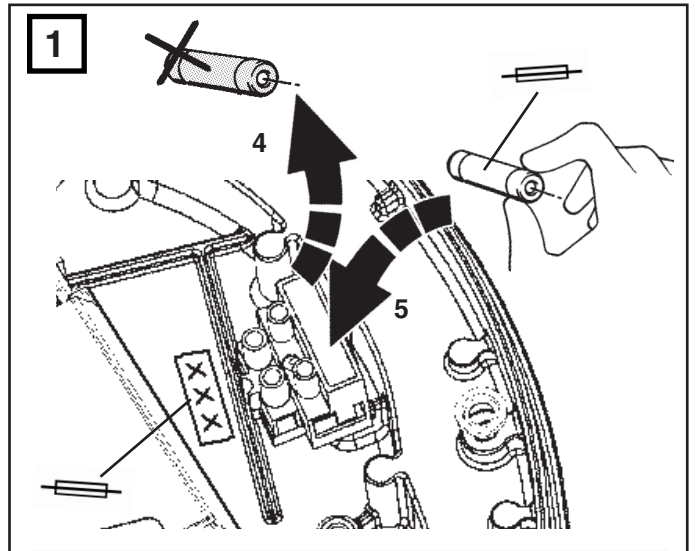
1. 替换保险丝和变阻器 **ON/OFF VERSION**

2. 镇流器的更换

3. 发光二极管替换



- I Sostituire il fusibile ed il varistore e verificare il funzionamento del prodotto.  
 GB Replace the fuse and the varistor and check whether the product is operating correctly.  
 F Remplacer le fusible et la varistance et s'assurer du fonctionnement du produit.  
 D Sicherung und Varistor austauschen und die Funktion des Produkts prüfen.  
 NL Vervang de zekering en de varistor en controleer de werking van het product.  
 E Sustituir el fusible y el varistor y comprobar el funcionamiento del producto.  
 DK Udskift sikring og varistor og kontroller, at produktet fungerer korrekt.  
 N Skift ut sikringen og varistoren og kontrollere at produktet fungerer som det skal.  
 S Byt ut säkringen och varistorn. Kontrollera sedan att produkten fungerar.  
 RUS Заменить предохранитель и варистор и проверить исправную работу изделия.  
 CN 更换保险丝和变阻器，并且检查产品是否工作正常。



- I Per ricambio varistore contattare l'azienda iGuzzini
- GB Contact iGuzzini for varistor change.
- F Pour le remplacement de la varistance veuillez contacter la société iGuzzini
- D For udskiftning af varistor, kontakt iGuzzini
- NL Voor het vervangen van de varistor neemt u contact op met het bedrijf iGuzzini.
- E Contactar iGuzzini para sustituir el varistor
- DK Für den Austausch des Varistors die Firma iGuzzini kontaktieren
- N For reservedelen varistor, kontakt firmaet iGuzzini
- S För byte av varistorn, kontakta företaget iGuzzini
- RUS Для смены варистора обращайтесь в Компанию iGuzzini Компаниo iGuzzini
- CN 如需更换变阻器, 请联系 iGuzzini.

I Se il guasto persiste, sostituire l'alimentatore e verificare il funzionamento del prodotto.

GB If the fault persists, replace the ballast and check whether the product is operating correctly.

F Si la panne persiste, remplacer le ballast et s'assurer du fonctionnement du produit.

D Falls die Störung weiterhin besteht, das Netzteil auswechseln und eine Funktionsprüfung des Geräts durchführen.

NL Als de storing aanhoudt, vervang dan de voeding en controleer de werking van het product.

E Si la avería subsiste, cambiar el alimentador y comprobar el funcionamiento del producto.

DK Hvis fejlen varer ved, skal strømforsyningen udskiftes og produktets funktion kontrolleres.

N Hvis feilen vedvarer, skift ut mateinretningen og kontrollere at produktet fungerer som det skal.

S Om felet kvarstår, byt ut nåttaggregatet og kontrollere att produkten fungerar.

RUS Если неисправность не устраняется, замените блок питания и проверьте исправную работу изделия.

如果故障持续出现, 请更换镇流器, 并且检查产品是否正常工作。

CN

I Se il guasto persiste, seguire la procedura riportata nelle relative figure.

GB If the fault persists, follow the procedure as detailed in the corresponding figures.

F Si la panne persiste, suivre la procédure illustrée (voir figures correspondantes).

D Bleibt der Fehler bestehen, dann folgen Sie der auf den entsprechenden Abbildungen gezeigten Vorgehensweise.

NL Als de storing niet wordt de procedure die staat aangegeven in de betreffende afbeeldingen.

E Si la avería subsiste, continuar con el procedimiento indicado en las respectivas figuras.

DK Hvis fejlen varer ved, skal man følge fremgangsmåden i de pågældende figurer.

N Hvis feilen fortsetter, følg fremgangsmåten som beskrives i de respektive figurene.

S Om felet kvarstår, följ proceduren som beskrivs i respektive figurer.

RUS Если неисправность не устраняется, следовать процедуре, показанной на соответствующих схемах.

CN 如果故障持续出现, 请根据在对应图示中详细标记的步骤进行操作。

**SOSTITUZIONE DEL LED  
REPLACING THE LED  
REPLACEMENT DE LA LED  
AUSTAUSCHEN DER LED  
VERVANGEN VAN DE LED  
REEMPLAZO DEL LED  
UDSKIFTNING AF LYSDIODE  
BYTE AV LYSDIOD  
UTSKIFTNING AV DEN LYSEMITTERENDE DIODEN  
ЗАМЕНА СИДА  
发光二极管替换**

I N.B.: Per la sostituzione del LED contattare l'azienda iGuzzini.

GB N.B.: For information on LED replacement please contact iGuzzini.

F N.B.: Pour procéder au remplacement de la LED, adressez-vous à la société iGuzzini.

D Æ.B.: Bezüglich des Austausches der LED kontaktieren Sie bitte die Firma iGuzzini.

N.B.: Voor het vervangen van de LED neemt u contact op met het bedrijf iGuzzini.

NL E NOTA: Para sustituir el LED llame a la empresa iGuzzini.

DK N.B.: For udskiftning af lysdioden, skal man kontakte iGuzzini.

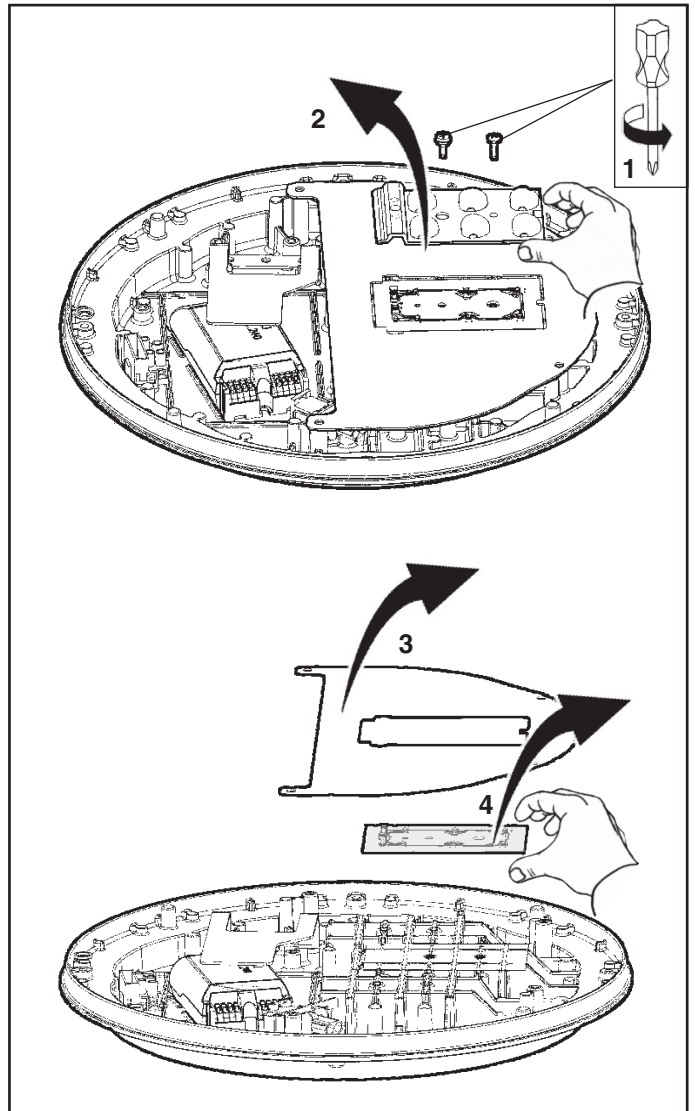
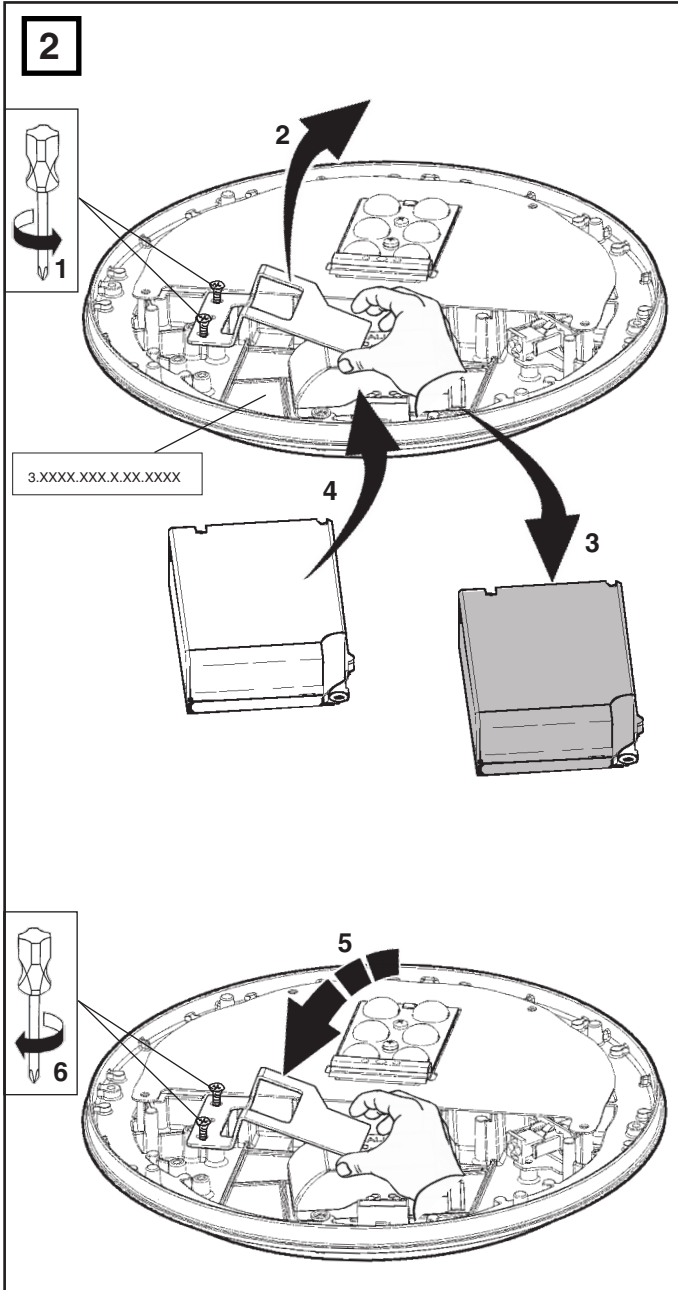
N N.B.: For informasjon om skifte av LED, vennligst ta kontakt med iGuzzini.

S OBS! För byte av lysdioden, kontakta företaget iGuzzini.

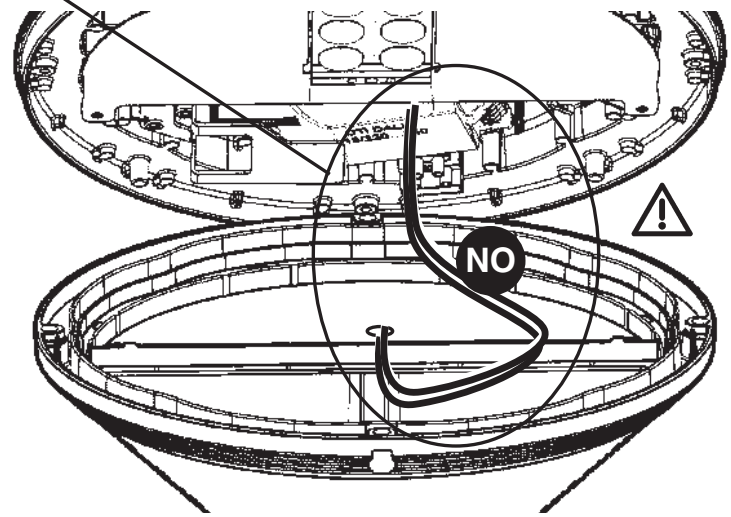
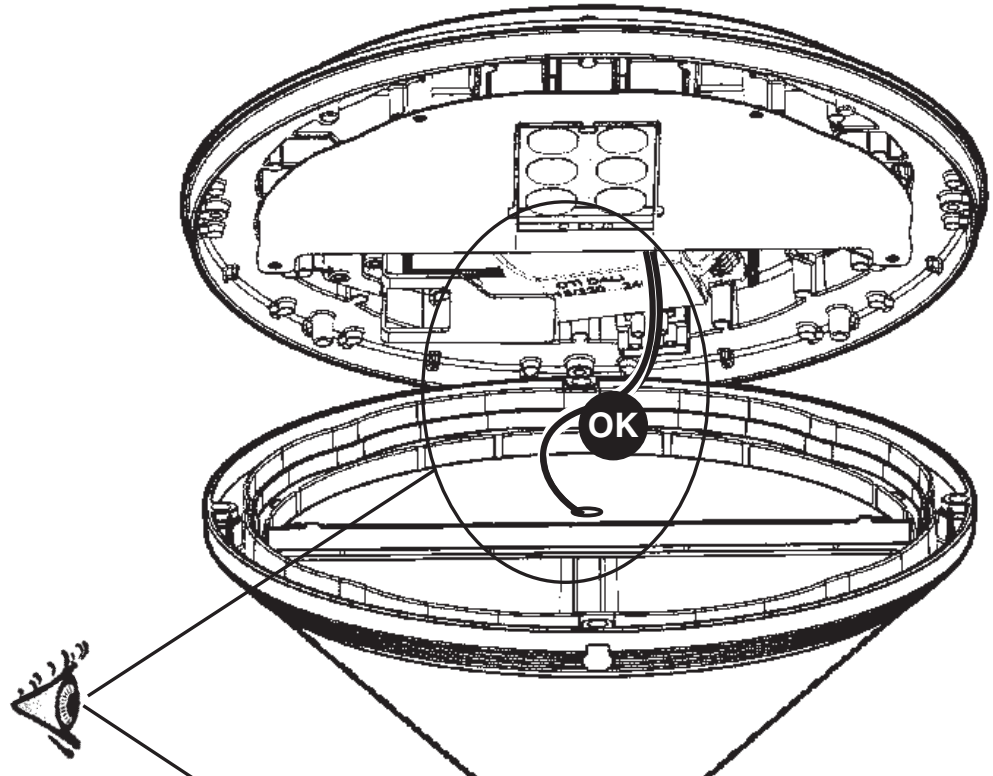
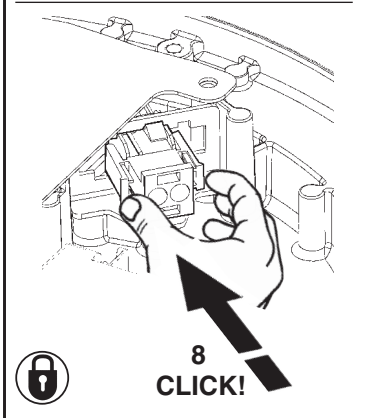
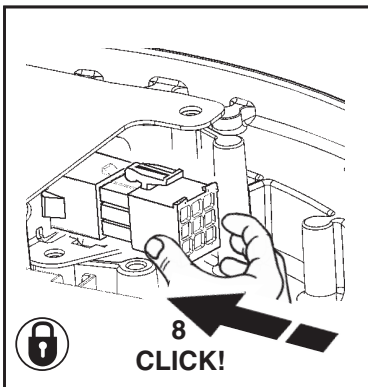
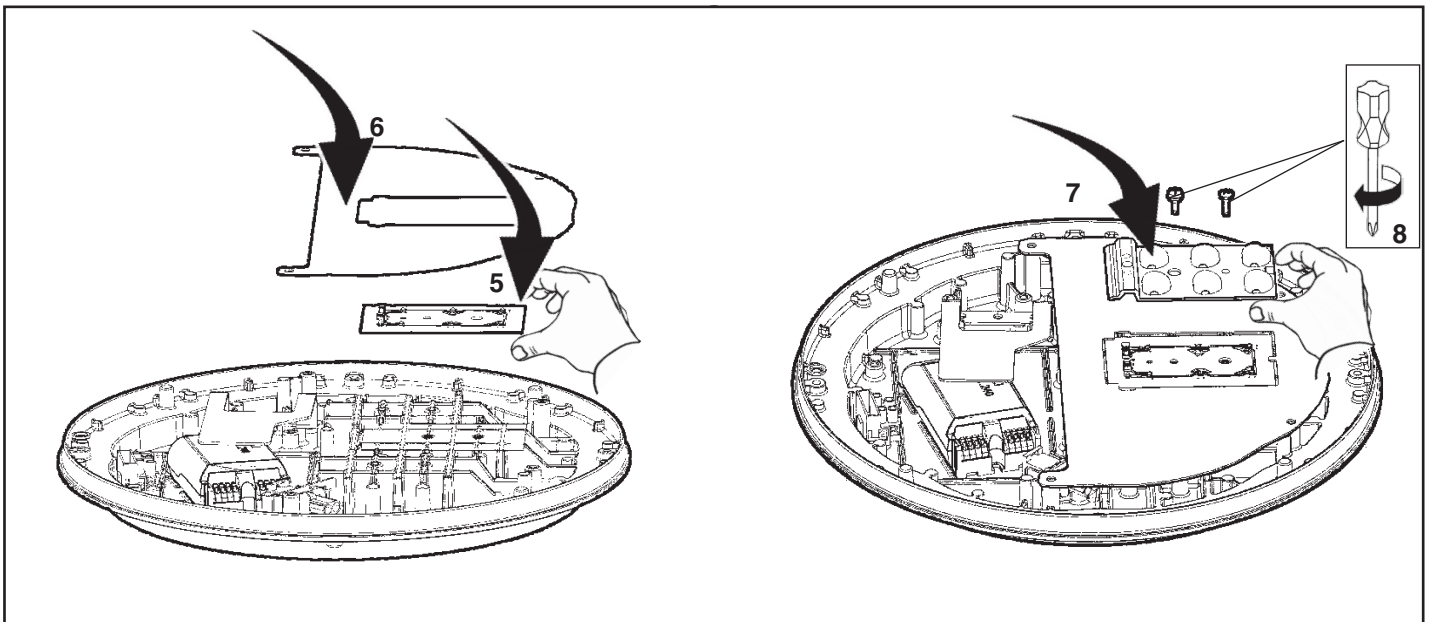
RUS ПРИМЕЧАНИЕ: Для замены СИДов обращайтесь в компанию iGuzzini.


CN 注意: 如需LED更换的信息, 请联系iGuzzini。

**3**



**3**



-  I Evitare lo schiacciamento dei cavi.
- GB** Try to avoid squashing the cables.
- F** Veiller à ne pas écraser les câbles.
- D** Dass die Kabel nicht eingeklemmt werden.
- NL** Zorg dat de kabels niet worden platgedrukt.
- E** Evitar el aplastamiento de los cables.
- DK** Undgå at klemme kablerne.
- N** Unngå å klemme kablene.
- S** Undvik att klämma kablarna.
- RUS** Избегайте защемления проводов.
- CN** 尽量避免挤压电缆。

I Contattare la iGuzzini per identificare il ricambio corretto comunicando il codice prodotto 3.XXXX.XXX.X.XX.XXXX riportato sul prodotto.

GB Contact iGuzzini to identify the correct spare part by specifying the product code 3.XXXX.XXX.XX.XXXX that appears on the product.

F Contacter iGuzzini afin d'identifier la recharge correcte en communiquant le code produit 3.XXXX.XXX.XX.XXXX reporté sur le produit.

D Setzen Sie sich mit iGuzzini in Verbindung und teilen Sie uns den auf dem Produkt selbst angegebenen Produktcode 3.XXXX.XXX.XX.XXXX mit, um das richtige Ersatzteil festzustellen.

NL Neem contact op met iGuzzini om het juiste reserveonderdeel te vinden. Geef de productcode 3.XXXX.XXX.XX.XXXX door die staat aangegeven op het apparaat.

E Contactar con la empresa iGuzzini para identificar el repuesto correcto informando el código del producto 3.XXXX.XXX.XX.XXXX indicado en el producto.

DK Kontakt iGuzzini for identifikation af korrekt reservedel og oplys produktkoden 3.XXXX.XXX.XX.XXXX trykt på produktet.

N Kontakt iGuzzini for å finne korrekt reservedel ved å oppgi produktkoden 3.XXXX.XXX.XX.XXXX som står på produktet.

S Kontakta iGuzzini för att identifiera korrekt reservedel genom att uppgi produktkod 3.XXXX.XXX.XX.XXXX som anges på produkten.

RUS **Обращайтесь в Компанию iGuzzini для определения нужных зап. частей, сообщив код изделия 3.XXXX.XXX.XX.XXXX, указанный на самом изделии.**

CN 如需要联系 iGuzzini 确定正确的零部件, 请提供产品上显示的产品代码 3.XXXX.XXX.XX.XXXX.

I Se il prodotto non funziona o se i LED non funzionano l'apparecchio è guasto, contattare la iGuzzini.

GB If the product does not work, or if the LEDs do not work, the fixture is faulty; contact iGuzzini.

F Si le produit ne fonctionne pas ou si les LEDS ne fonctionnent pas c'est que l'appareil est endommagé, contacter iGuzzini.

D Funktionieren das Produkt oder die LEDs nicht, dann ist das Gerät defekt; kontaktieren Sie iGuzzini.

NL Als het product of de leds niet functioneren is het apparaat defect. In dat geval dient u contact op te nemen met iGuzzini.

E Si el producto no funciona o si los LED no funcionan, el aparato está averiado, contactar la empresa iGuzzini.

DK Hvis produktet ikke fungerer, eller hvis lysdioderne ikke fungerer, er der fejl på apparatet. Kontakt iGuzzini.

N Hvis produktet ikke virker eller hvis de lysemittende diodene ikke fungerer er apparatet gått i stykker, kontakt iGuzzini.

S Om produkten inte fungerar eller om lysdioderna inte fungerar är apparaten trasig. Kontakta iGuzzini.

RUS **Если изделие не работает или если СИДы не работают, изделие неисправно, обратитесь к iGuzzini.**

CN 如果此产品无法工作或者LED不上电, 则说明装置存在故障, 请联系iGuzzini.

I Se il prodotto funziona seguire la procedura riportata nelle relative figure.

GB If the product works, follow the procedure as detailed in the corresponding figures.

F Si le produit fonctionne, suivre la procédure illustrée (voir figures correspondantes).

D Funktioniert das Produkt, dann folgen Sie der auf den entsprechenden Abbildungen gezeigten Vorgehensweise.

NL Als het product functioneert volgt u de procedure die staat aangegeven in de betreffende afbeeldingen.

E Si el producto funciona continuar con el procedimiento indicado en las respectivas figuras.

DK Hvis produktet fungerer, skal man følge fremgangsmåden i de pågældende figurer.

N Hvis produktet virker, følg fremgangsmåten som beskrives i de respektive figurene.

S Om produkten fungerar, följ proceduren som beskrivs i respektive figurer.

RUS **Если изделие работает, следовать процедуре, показанной на соответствующих схемах.**

CN 如果此产品正常工作, 请根据在对应图示中详细标记的步骤进行操作。

I In caso di manutenzione prolungata con elevata umidità, il prodotto deve essere lasciato acceso per mezzora per poi richiuderlo.

GB If extended maintenance is carried out at a high humidity level, the product should be left on for half an hour and then closed up.

F En cas de travaux d'entretien prolongés en environnement très humide, laisser le produit allumé pendant une demi-heure avant de le refermer.

D Im Falle einer längeren Wartung bei erhöhter Feuchtigkeit muss das Produkt eine halbe Stunde eingeschaltet bleiben, bevor es wieder geschlossen wird.

NL In het geval van langdurig onderhoud bij een hoge vochtigheidsgraad, moet het product een half uur aan blijven staan en vervolgens gesloten worden.

E En caso de mantenimiento prolongado con humedad elevada, el producto debe dejarse encendido por media hora y cerrarse a continuación.

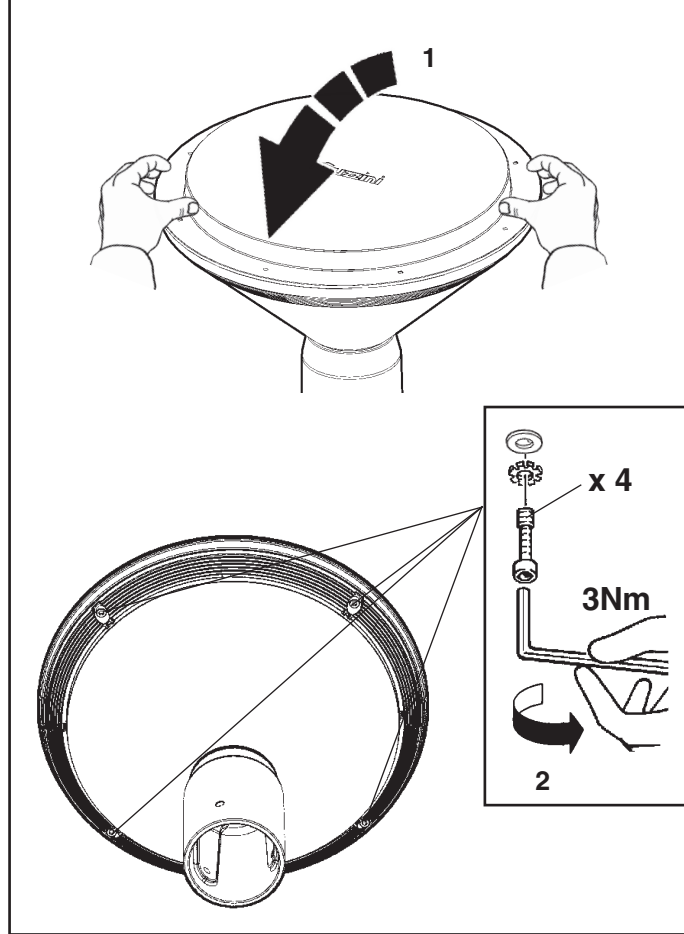
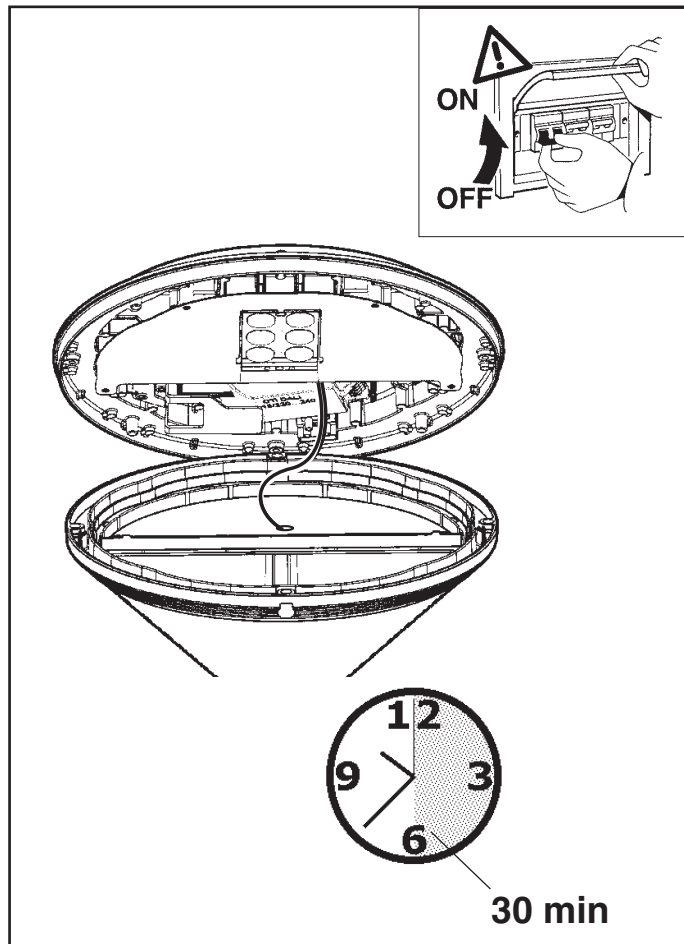
DK Ved længerevarende vedligeholdelsesindgreb i fugtige omgivelser skal man lade produktet være tændt i en halv time, hvorefter det lukkes igen.

N Etter lengre tids vedlikehold og ved høy fuktighet, må man la produktet være tent i en halv time før man lukker det igjen.

S Vid längre tids underhåll med hög fuktighet ska produkten lämnas tillslagen i en halvtimme och sedan stängas.

RUS В случае длительного тех. обслуживания в условиях повышенной влажности необходимо оставить изделие включенным на полчаса, а затем закрыть.

CN 如果扩展维护在高度潮湿的环境中进行, 产品需要置于一边晾干 30 分钟, 然后再闭合。





I PERIODO GIORNALIERO DI ACCENSIONE AMMESSO

GB ALLOWED DAILY OPERATION PERIOD

F DURÉE QUOTIDIENNE D'ALLUMAGE ADMISSIBLE

D ERLAUBTE TÄGLICHE EINSCHALTDAUER

NL DAGELIJKSE ONTSTEKINGSPERIODE TOEGESTAAN

E PERIODO DIARIO DE ENCENDIDO PERMITIDO

DK TILLADT TIDSRUM FOR DAGLIG TÆNDING

N TILLATT TENNINGSTID PR. DAG

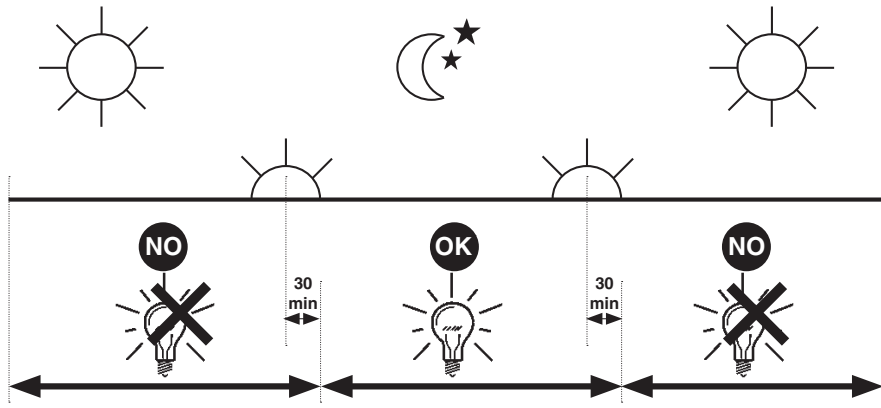
S TILLÅTEN DAGLIG PERIOD SOM PRODUKTEN KAN VARA TÄND

RUS ЕЖЕДНЕВНАЯ ДОПУСТИМАЯ ПРОДОЛЖИТЕЛЬНОСТЬ РАБОТЫ

CN 允许的日常运营周期

iGuzzini

1.154.627.01  
IS09175/01



I PERIODO GIORNALIERO DI ACCENSIONE AMMESSO

GB ALLOWED DAILY OPERATION PERIOD

F DURÉE QUOTIDIENNE D'ALLUMAGE ADMISSIBLE

D ERLAUBTE TÄGLICHE EINSCHALTDAUER

NL DAGELIJKSE ONTSTEKINGSPERIODE TOEGESTAAN

E PERIODO DIARIO DE ENCENDIDO PERMITIDO

DK TILLADT TIDSRUM FOR DAGLIG TÆNDING

N TILLATT TENNINGSTID PR. DAG

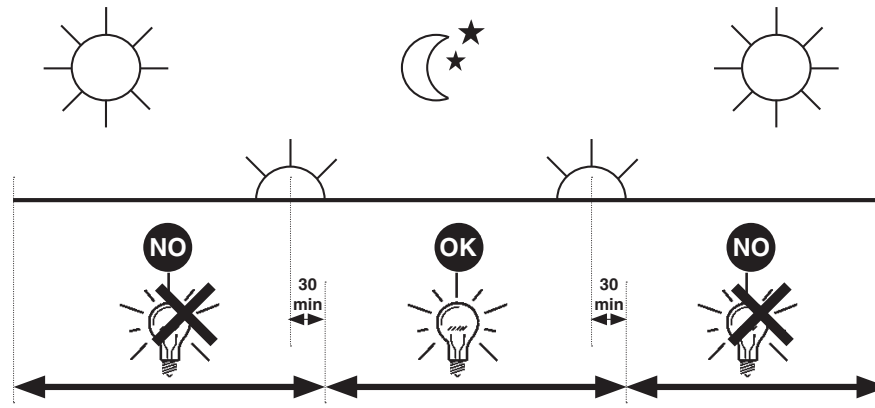
S TILLÅTEN DAGLIG PERIOD SOM PRODUKTEN KAN VARA TÄND

RUS ЕЖЕДНЕВНАЯ ДОПУСТИМАЯ ПРОДОЛЖИТЕЛЬНОСТЬ РАБОТЫ

CN 允许的日常运营周期

iGuzzini

1.154.627.01  
IS09175/01



I PERIODO GIORNALIERO DI ACCENSIONE AMMESSO

GB ALLOWED DAILY OPERATION PERIOD

F DURÉE QUOTIDIENNE D'ALLUMAGE ADMISSIBLE

D ERLAUBTE TÄGLICHE EINSCHALTDAUER

NL DAGELIJKSE ONTSTEKINGSPERIODE TOEGESTAAN

E PERIODO DIARIO DE ENCENDIDO PERMITIDO

DK TILLADT TIDSRUM FOR DAGLIG TÆNDING

N TILLATT TENNINGSTID PR. DAG

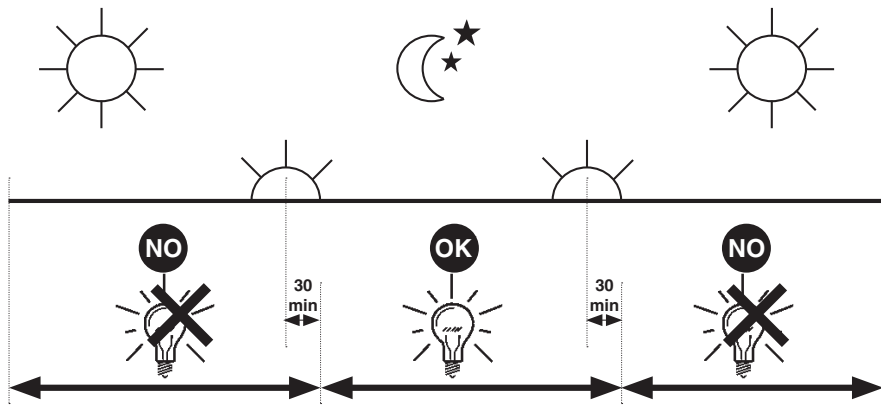
S TILLÅTEN DAGLIG PERIOD SOM PRODUKTEN KAN VARA TÄND

RUS ЕЖЕДНЕВНАЯ ДОПУСТИМАЯ ПРОДОЛЖИТЕЛЬНОСТЬ РАБОТЫ

CN 允许的日常运营周期

iGuzzini

1.154.627.01  
IS09175/01



I PERIODO GIORNALIERO DI ACCENSIONE AMMESSO

GB ALLOWED DAILY OPERATION PERIOD

F DURÉE QUOTIDIENNE D'ALLUMAGE ADMISSIBLE

D ERLAUBTE TÄGLICHE EINSCHALTDAUER

NL DAGELIJKSE ONTSTEKINGSPERIODE TOEGESTAAN

E PERIODO DIARIO DE ENCENDIDO PERMITIDO

DK TILLADT TIDSRUM FOR DAGLIG TÆNDING

N TILLATT TENNINGSTID PR. DAG

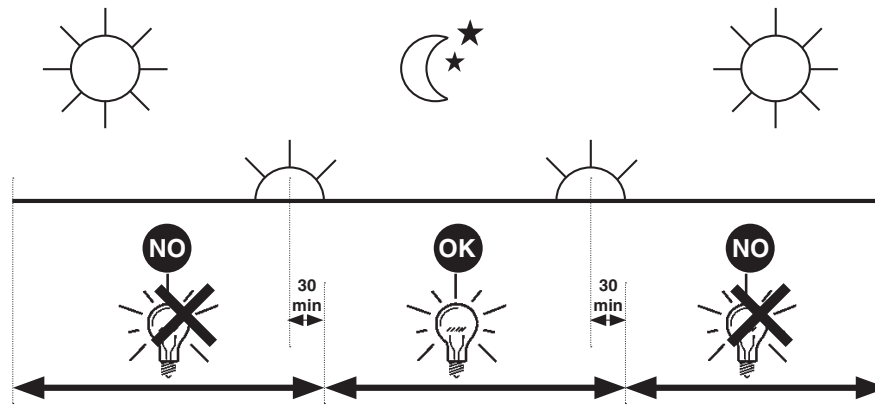
S TILLÅTEN DAGLIG PERIOD SOM PRODUKTEN KAN VARA TÄND

RUS ЕЖЕДНЕВНАЯ ДОПУСТИМАЯ ПРОДОЛЖИТЕЛЬНОСТЬ РАБОТЫ

CN 允许的日常运营周期

iGuzzini

1.154.627.01  
IS09175/01



2.510.009.00  
IS10168/00

**iGuzzini**

- I** N.B.: Per la sostituzione del LED contattare l'azienda iGuzzini.  
**GB** N.B.: For information on LED replacement please contact iGuzzini.  
**F** N.B.: Pour procéder au remplacement de la LED, adressez-vous à la société iGuzzini...  
**D** N.B.: Bezüglich des Austausches der LED kontaktieren Sie bitte die Firma iGuzzini.  
**NL** N.B.: Voor het vervangen van de LED neemt u contact op met het bedrijf iGuzzini.  
**E** NOTA: Para sustituir el LED llame a la empresa iGuzzini.  
**DK** N.B.: For udskiftning af lysdioden, skal man kontakte iGuzzini.  
**N** N.B.: For informasjon om skifte av LED, vennligst ta kontakt med iGuzzini.  
**S** OBS! För byte av lysdioden, kontakta företaget iGuzzini.  
**RUS** ПРИМЕЧАНИЕ: Для замены СИДов обращайтесь в компанию iGuzzini.  
**CN** 注意：如需LED更换的信息，请联系iGuzzini。



- I** Non fissare la sorgente luminosa durante il suo funzionamento.  
**GB** Do not stare at the operating lighting source  
**F** Ne pas fixer la source lumineuse lorsqu'elle est allumée.  
**D** Die Lichtquelle nicht über längere Zeit mit dem Blick fixieren.  
**NL** Bevestig de lichtbron niet terwijl deze in werking is.  
**E** No mire directamente a la fuente luminosa durante el funcionamiento.  
**DK** Fastgør ikke lyskilden under dens drift.  
**N** Se ikke direkte på lyskilden når den er i funksjon.  
**S** Fäst inte ljuskällan medan den är i funktion  
**RUS** Не смотрите на источник света во время его функционирования  
**CN** 请勿注视亮着的光源。

- I** L'apparecchio dovrebbe essere posizionato in modo che non sia prevista un'osservazione prolungata dell'apparecchio ad una distanza inferiore di 0,5 m.  
**GB** The luminaire should be positioned so that prolonged staring into the luminaire at a distance closer than 0,5 m is not expected.  
**FR** Il faudrait placer l'appareil de manière à ce qu'aucune observation prolongée de l'appareil ne soit possible à moins de 0,5 m de distance  
**D** Das Gerät so positionieren, dass der Anwender nicht über längere Zeit aus weniger als 0,5 m Abstand angestrahlt wird.  
**NL** Het apparaat moet zodanig geplaatst worden dat er geen langdurige observatie van het apparaat te voorzien is op een afstand van minder dan 0,5 m  
**E** El aparato debe emplazarse de manera tal que la observación prolongada se realice a una distancia de al menos 0,5 m.  
**DK** Apparatet skal placeres på et sted, så der ikke kræves en forlængerledning, der er længere end 0,5 meter  
**N** Apparatet bør plasseres slik at man ikke behøver å se på det i lengre tid på mindre avstand enn 0,5 m  
**S** Apparatet ska placeras så att det inte är möjligt att titta in i den under en längre tid på ett avstånd kortare än 0,5 m  
**RUS** Прибор следует установить так, чтобы не смотреть на него продолжительное время, если расстояние не достигает 0,5 м.  
**CN** 灯具应按照该种方式安置，以确保其在 0,5 米以内的距离中可以长时间地不被发现

2.510.009.00  
IS10168/00

**iGuzzini**

- I** N.B.: Per la sostituzione del LED contattare l'azienda iGuzzini.  
**GB** N.B.: For information on LED replacement please contact iGuzzini.  
**F** N.B.: Pour procéder au remplacement de la LED, adressez-vous à la société iGuzzini...  
**D** N.B.: Bezüglich des Austausches der LED kontaktieren Sie bitte die Firma iGuzzini.  
**NL** N.B.: Voor het vervangen van de LED neemt u contact op met het bedrijf iGuzzini.  
**E** NOTA: Para sustituir el LED llame a la empresa iGuzzini.  
**DK** N.B.: For udskiftning af lysdioden, skal man kontakte iGuzzini.  
**N** N.B.: For informasjon om skifte av LED, vennligst ta kontakt med iGuzzini.  
**S** OBS! För byte av lysdioden, kontakta företaget iGuzzini.  
**RUS** ПРИМЕЧАНИЕ: Для замены СИДов обращайтесь в компанию iGuzzini.  
**CN** 注意：如需LED更换的信息，请联系iGuzzini。



- I** Non fissare la sorgente luminosa durante il suo funzionamento.  
**GB** Do not stare at the operating lighting source  
**F** Ne pas fixer la source lumineuse lorsqu'elle est allumée.  
**D** Die Lichtquelle nicht über längere Zeit mit dem Blick fixieren.  
**NL** Bevestig de lichtbron niet terwijl deze in werking is.  
**E** No mire directamente a la fuente luminosa durante el funcionamiento.  
**DK** Fastgør ikke lyskilden under dens drift.  
**N** Se ikke direkte på lyskilden når den er i funksjon.  
**S** Fäst inte ljuskällan medan den är i funktion  
**RUS** Не смотрите на источник света во время его функционирования  
**CN** 请勿注视亮着的光源。

- I** L'apparecchio dovrebbe essere posizionato in modo che non sia prevista un'osservazione prolungata dell'apparecchio ad una distanza inferiore di 0,5 m.  
**GB** The luminaire should be positioned so that prolonged staring into the luminaire at a distance closer than 0,5 m is not expected.  
**FR** Il faudrait placer l'appareil de manière à ce qu'aucune observation prolongée de l'appareil ne soit possible à moins de 0,5 m de distance  
**D** Das Gerät so positionieren, dass der Anwender nicht über längere Zeit aus weniger als 0,5 m Abstand angestrahlt wird.  
**NL** Het apparaat moet zodanig geplaatst worden dat er geen langdurige observatie van het apparaat te voorzien is op een afstand van minder dan 0,5 m  
**E** El aparato debe emplazarse de manera tal que la observación prolongada se realice a una distancia de al menos 0,5 m.  
**DK** Apparatet skal placeres på et sted, så der ikke kræves en forlængerledning, der er længere end 0,5 meter  
**N** Apparatet bør plasseres slik at man ikke behøver å se på det i lengre tid på mindre avstand enn 0,5 m  
**S** Apparatet ska placeras så att det inte är möjligt att titta in i den under en längre tid på ett avstånd kortare än 0,5 m  
**RUS** Прибор следует установить так, чтобы не смотреть на него продолжительное время, если расстояние не достигает 0,5 м.  
**CN** 灯具应按照该种方式安置，以确保其在 0,5 米以内的距离中可以长时间地不被发现

2.510.009.00  
IS10168/00

**iGuzzini**

- I** N.B.: Per la sostituzione del LED contattare l'azienda iGuzzini.  
**GB** N.B.: For information on LED replacement please contact iGuzzini.  
**F** N.B.: Pour procéder au remplacement de la LED, adressez-vous à la société iGuzzini...  
**D** N.B.: Bezüglich des Austausches der LED kontaktieren Sie bitte die Firma iGuzzini.  
**NL** N.B.: Voor het vervangen van de LED neemt u contact op met het bedrijf iGuzzini.  
**E** NOTA: Para sustituir el LED llame a la empresa iGuzzini.  
**DK** N.B.: For udskiftning af lysdioden, skal man kontakte iGuzzini.  
**N** N.B.: For informasjon om skifte av LED, vennligst ta kontakt med iGuzzini.  
**S** OBS! För byte av lysdioden, kontakta företaget iGuzzini.  
**RUS** ПРИМЕЧАНИЕ: Для замены СИДов обращайтесь в компанию iGuzzini.  
**CN** 注意：如需LED更换的信息，请联系iGuzzini。



- I** Non fissare la sorgente luminosa durante il suo funzionamento.  
**GB** Do not stare at the operating lighting source  
**F** Ne pas fixer la source lumineuse lorsqu'elle est allumée.  
**D** Die Lichtquelle nicht über längere Zeit mit dem Blick fixieren.  
**NL** Bevestig de lichtbron niet terwijl deze in werking is.  
**E** No mire directamente a la fuente luminosa durante el funcionamiento.  
**DK** Fastgør ikke lyskilden under dens drift.  
**N** Se ikke direkte på lyskilden når den er i funksjon.  
**S** Fäst inte ljuskällan medan den är i funktion  
**RUS** Не смотрите на источник света во время его функционирования  
**CN** 请勿注视亮着的光源。

- I** L'apparecchio dovrebbe essere posizionato in modo che non sia prevista un'osservazione prolungata dell'apparecchio ad una distanza inferiore di 0,5 m.  
**GB** The luminaire should be positioned so that prolonged staring into the luminaire at a distance closer than 0,5 m is not expected.  
**FR** Il faudrait placer l'appareil de manière à ce qu'aucune observation prolongée de l'appareil ne soit possible à moins de 0,5 m de distance  
**D** Das Gerät so positionieren, dass der Anwender nicht über längere Zeit aus weniger als 0,5 m Abstand angestrahlt wird.  
**NL** Het apparaat moet zodanig geplaatst worden dat er geen langdurige observatie van het apparaat te voorzien is op een afstand van minder dan 0,5 m  
**E** El aparato debe emplazarse de manera tal que la observación prolongada se realice a una distancia de al menos 0,5 m.  
**DK** Apparatet skal placeres på et sted, så der ikke kræves en forlængerledning, der er længere end 0,5 meter  
**N** Apparatet bør plasseres slik at man ikke behøver å se på det i lengre tid på mindre avstand enn 0,5 m  
**S** Apparatet ska placeras så att det inte är möjligt att titta in i den under en längre tid på ett avstånd kortare än 0,5 m  
**RUS** Прибор следует установить так, чтобы не смотреть на него продолжительное время, если расстояние не достигает 0,5 м.  
**CN** 灯具应按照该种方式安置，以确保其在 0,5 米以内的距离中可以长时间地不被发现

2.510.531.01 IS10867/02	<b>iGuzzini</b>	fattore di potenza - power factor facteur de puissance - Leistungsfaktor vermogensfactor - factor de potencia effektfaktor - effektfaktor effektfaktor	corrente assorbita - absorbed current courant absorbé - Stromaufnahme stroomopname - corriente absorbida absorberet strøm - absorbert strøm tillförd ström
<b>ART.</b>		“λ”	[A]
E816 - E817 - E818 - E819 - E836 - E837 - E838 E839 - E889 - E890 - E903 - E904 E231 - E232 - E233 - E234		> 0,9	0,05
E820 - E821 - E822 - E823 - E828 - E829 - E830 - E831 E840 - E841 - E842 - E843 - E855 - E856 - E857 - E858 E859 - E860 - E861 - E862 - E867 - E868 - E869 - E870 E891 - E892 - E893 - E894 - E895 - E896 - E899 - E900 E905 - E906 - E909 - E910 - E235 - E236 - E237 - E238 E244 - E245 - E246 - E247		> 0,95	0,14
E832 - E833 - E834 - E835 - E844 - E845 - E846 E847 E863 - E864 - E865 - E866 - E897 - E898 - E901 - E902 E907 - E908 - E911 - E912 - E871 - E872 - E873 - E874 E239 - E241 - E242 - E243 - E248 - E249 - E251 - E252			0,2
E824 - E825 - E826 - E 827		> 0,9	0,14

2.510.531.01 IS10867/02	<b>iGuzzini</b>	fattore di potenza - power factor facteur de puissance - Leistungsfaktor vermogensfactor - factor de potencia effektfaktor - effektfaktor effektfaktor	corrente assorbita - absorbed current courant absorbé - Stromaufnahme stroomopname - corriente absorbida absorberet strøm - absorbert strøm tillförd ström
<b>ART.</b>		“λ”	[A]
E816 - E817 - E818 - E819 - E836 - E837 - E838 E839 - E889 - E890 - E903 - E904 E231 - E232 - E233 - E234		> 0,9	0,05
E820 - E821 - E822 - E823 - E828 - E829 - E830 - E831 E840 - E841 - E842 - E843 - E855 - E856 - E857 - E858 E859 - E860 - E861 - E862 - E867 - E868 - E869 - E870 E891 - E892 - E893 - E894 - E895 - E896 - E899 - E900 E905 - E906 - E909 - E910 - E235 - E236 - E237 - E238 E244 - E245 - E246 - E247		> 0,95	0,14
E832 - E833 - E834 - E835 - E844 - E845 - E846 E847 E863 - E864 - E865 - E866 - E897 - E898 - E901 - E902 E907 - E908 - E911 - E912 - E871 - E872 - E873 - E874 E239 - E241 - E242 - E243 - E248 - E249 - E251 - E252			0,2
E824 - E825 - E826 - E 827		> 0,9	0,14

2.510.531.01 IS10867/02	<b>iGuzzini</b>	fattore di potenza - power factor facteur de puissance - Leistungsfaktor vermogensfactor - factor de potencia effektfaktor - effektfaktor effektfaktor	corrente assorbita - absorbed current courant absorbé - Stromaufnahme stroomopname - corriente absorbida absorberet strøm - absorbert strøm tillförd ström
<b>ART.</b>		“λ”	[A]
E816 - E817 - E818 - E819 - E836 - E837 - E838 E839 - E889 - E890 - E903 - E904 E231 - E232 - E233 - E234		> 0,9	0,05
E820 - E821 - E822 - E823 - E828 - E829 - E830 - E831 E840 - E841 - E842 - E843 - E855 - E856 - E857 - E858 E859 - E860 - E861 - E862 - E867 - E868 - E869 - E870 E891 - E892 - E893 - E894 - E895 - E896 - E899 - E900 E905 - E906 - E909 - E910 - E235 - E236 - E237 - E238 E244 - E245 - E246 - E247		> 0,95	0,14
E832 - E833 - E834 - E835 - E844 - E845 - E846 E847 E863 - E864 - E865 - E866 - E897 - E898 - E901 - E902 E907 - E908 - E911 - E912 - E871 - E872 - E873 - E874 E239 - E241 - E242 - E243 - E248 - E249 - E251 - E252			0,2
E824 - E825 - E826 - E 827		> 0,9	0,14

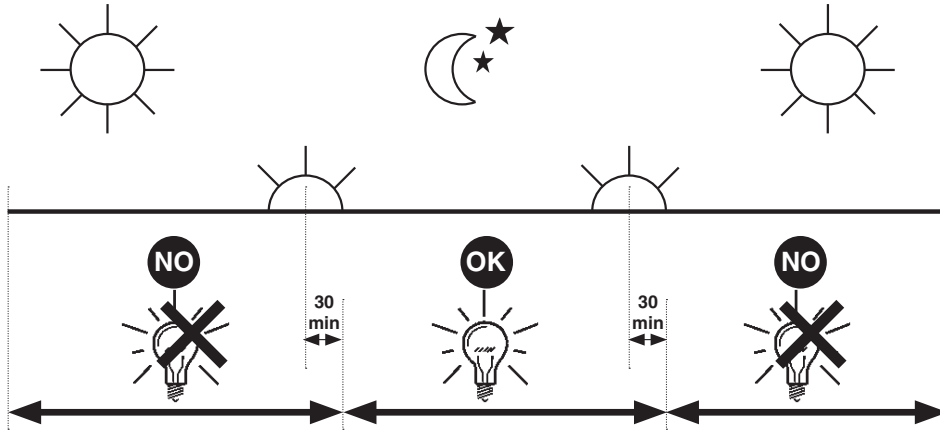
2.510.531.01 IS10867/02	<b>iGuzzini</b>	fattore di potenza - power factor facteur de puissance - Leistungsfaktor vermogensfactor - factor de potencia effektfaktor - effektfaktor effektfaktor	corrente assorbita - absorbed current courant absorbé - Stromaufnahme stroomopname - corriente absorbida absorberet strøm - absorbert strøm tillförd ström
<b>ART.</b>		“λ”	[A]
E816 - E817 - E818 - E819 - E836 - E837 - E838 E839 - E889 - E890 - E903 - E904 E231 - E232 - E233 - E234		> 0,9	0,05
E820 - E821 - E822 - E823 - E828 - E829 - E830 - E831 E840 - E841 - E842 - E843 - E855 - E856 - E857 - E858 E859 - E860 - E861 - E862 - E867 - E868 - E869 - E870 E891 - E892 - E893 - E894 - E895 - E896 - E899 - E900 E905 - E906 - E909 - E910 - E235 - E236 - E237 - E238 E244 - E245 - E246 - E247		> 0,95	0,14
E832 - E833 - E834 - E835 - E844 - E845 - E846 E847 E863 - E864 - E865 - E866 - E897 - E898 - E901 - E902 E907 - E908 - E911 - E912 - E871 - E872 - E873 - E874 E239 - E241 - E242 - E243 - E248 - E249 - E251 - E252			0,2
E824 - E825 - E826 - E 827		> 0,9	0,14

iGuzzini

2.509.386.00  
ISO9176/01

الفترة الزمنية اليومية للتشغيل المسموح بها

- I PERIODO GIORNALIERO DI ACCENSIONE AMMESSO
- GB ALLOWED DAILY OPERATION PERIOD
- E PERIODO DIARIO DE ENCENDIDO PERMITIDO

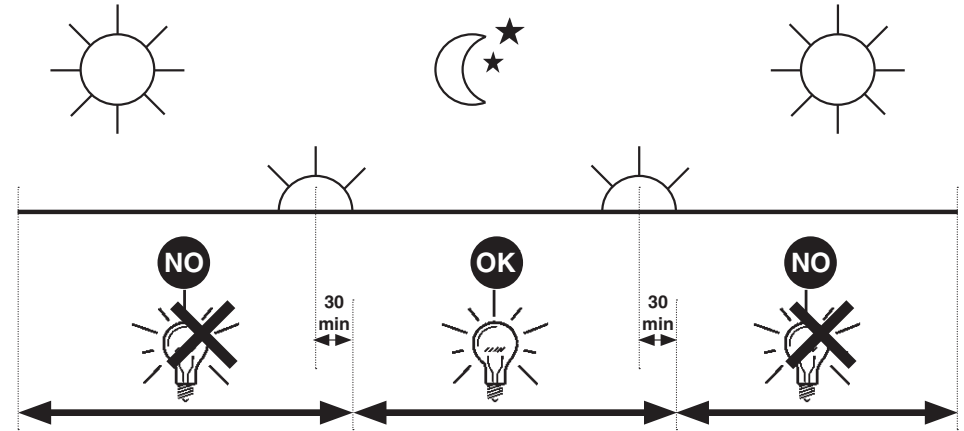


iGuzzini

2.509.386.00  
ISO9176/01

الفترة الزمنية اليومية للتشغيل المسموح بها

- I PERIODO GIORNALIERO DI ACCENSIONE AMMESSO
- GB ALLOWED DAILY OPERATION PERIOD
- E PERIODO DIARIO DE ENCENDIDO PERMITIDO

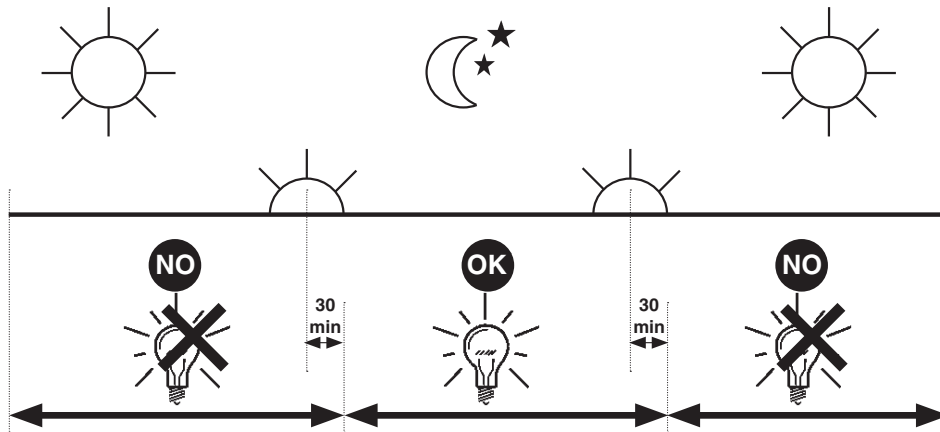


iGuzzini

2.509.386.00  
ISO9176/01

الفترة الزمنية اليومية للتشغيل المسموح بها

- I PERIODO GIORNALIERO DI ACCENSIONE AMMESSO
- GB ALLOWED DAILY OPERATION PERIOD
- E PERIODO DIARIO DE ENCENDIDO PERMITIDO

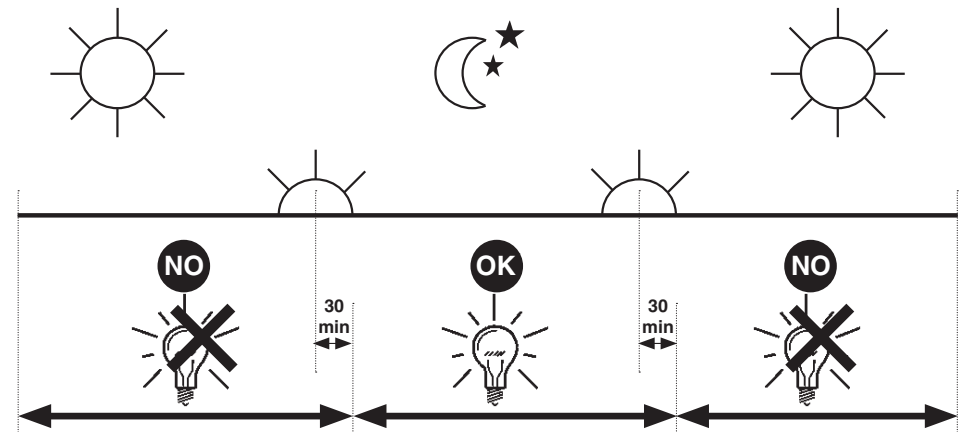


iGuzzini

2.509.386.00  
ISO9176/01

الفترة الزمنية اليومية للتشغيل المسموح بها

- I PERIODO GIORNALIERO DI ACCENSIONE AMMESSO
- GB ALLOWED DAILY OPERATION PERIOD
- E PERIODO DIARIO DE ENCENDIDO PERMITIDO



2.509.465.00  
IS10520/00

iGuzzini

### ملاحظة: لاستبدال الضوء، اتصل بشركة iGuzzini

I N.B.: Per la sostituzione del LED contattare l'azienda iGuzzini.

GB N.B.: For information on LED replacement please contact iGuzzini.

E NOTA: Para sustituir el LED llame a la empresa iGuzzini.



يجب عدم محاولة تثبيت المصدر الضوئي في أثناء تشغيله

I Non fissare la sorgente luminosa durante il suo funzionamento.

GB Do not stare at the operating lighting source

E No mire directamente a la fuente luminosa durante el funcionamiento.

فاسم نم، ءل يوط ءرتفل زاهجلا ءبقارم عقوت مدع رابتعالا  
ني عب ذخؤي ءي حب، زاهجلا عضو بجي رتم 0,5 نم لقا

I L'apparecchio dovrebbe essere posizionato in modo che non sia prevista un'osservazione prolungata dell'apparecchio ad una distanza inferiore di 0,5 m.

GB The luminaire should be positioned so that prolonged staring into the luminaire at a distance closer than 0,5 m is not expected.

E El aparato debe emplazarse de manera tal que la observación prolongada se realice a una distancia de al menos 0,5 m.

2.509.465.00  
IS10520/00

iGuzzini

### ملاحظة: لاستبدال الضوء، اتصل بشركة iGuzzini

I N.B.: Per la sostituzione del LED contattare l'azienda iGuzzini.

GB N.B.: For information on LED replacement please contact iGuzzini.

E NOTA: Para sustituir el LED llame a la empresa iGuzzini.



يجب عدم محاولة تثبيت المصدر الضوئي في أثناء تشغيله

I Non fissare la sorgente luminosa durante il suo funzionamento.

GB Do not stare at the operating lighting source

E No mire directamente a la fuente luminosa durante el funcionamiento.

فاسم نم، ءل يوط ءرتفل زاهجلا ءبقارم عقوت مدع رابتعالا  
ني عب ذخؤي ءي حب، زاهجلا عضو بجي رتم 0,5 نم لقا

I L'apparecchio dovrebbe essere posizionato in modo che non sia prevista un'osservazione prolungata dell'apparecchio ad una distanza inferiore di 0,5 m.

GB The luminaire should be positioned so that prolonged staring into the luminaire at a distance closer than 0,5 m is not expected.

E El aparato debe emplazarse de manera tal que la observación prolongada se realice a una distancia de al menos 0,5 m.

2.509.465.00  
IS10520/00

iGuzzini

### ملاحظة: لاستبدال الضوء، اتصل بشركة iGuzzini

I N.B.: Per la sostituzione del LED contattare l'azienda iGuzzini.

GB N.B.: For information on LED replacement please contact iGuzzini.

E NOTA: Para sustituir el LED llame a la empresa iGuzzini.



يجب عدم محاولة تثبيت المصدر الضوئي في أثناء تشغيله

I Non fissare la sorgente luminosa durante il suo funzionamento.

GB Do not stare at the operating lighting source

E No mire directamente a la fuente luminosa durante el funcionamiento.

فاسم نم، ءل يوط ءرتفل زاهجلا ءبقارم عقوت مدع رابتعالا  
ني عب ذخؤي ءي حب، زاهجلا عضو بجي رتم 0,5 نم لقا

I L'apparecchio dovrebbe essere posizionato in modo che non sia prevista un'osservazione prolungata dell'apparecchio ad una distanza inferiore di 0,5 m.

GB The luminaire should be positioned so that prolonged staring into the luminaire at a distance closer than 0,5 m is not expected.

E El aparato debe emplazarse de manera tal que la observación prolongada se realice a una distancia de al menos 0,5 m.

- I Istruzioni per le operazioni di servizio per l'apparecchio di illuminazione**  
**GB Instructions on luminaire service operations**  
**F Instructions pour les opérations de service du luminaire**  
**D Wartungsanleitung für die Leuchte**  
**NL Instructies voor de onderhoudsoperaties op de verlichtingsarmatuur**  
**E Instrucciones para las operaciones de servicio del aparato de alumbrado**  
**DK Anvisninger i serviceindgreb på belysningsarmatur**  
**N Anvisninger for betjening av lysapparatet**  
**S Instruktioner för användning av belysningsanordningen**  
**RUS Инструкция по эксплуатации осветительного прибора**  
**CN 照明装置检修操作说明**

**Sostituire la lampada parzialmente esausta**  
 Replace the partly exhausted lamp  
 Remplacer la lampe partiellement épuisée  
 Die teilweise erschöpfte Lampe austauschen  
 Vervang de gedeeltelijk lege lamp  
 Sustituir la lámpara parzialmente agotada  
 Udskift den delvist udtjente pære  
 Skifte ut den delvis utbrente lyspæren  
 Byt ut den delvis förbrukade lampan  
 Замена частично отработанной лампочки  
 更换部分老化的灯泡



**Spegnimento**  
 Switch it off  
 Extinction  
 Ausschaltung  
 Uitschakeling  
 Apagado  
 Slukning  
 Slukking  
 Släckning  
 Выключение  
 关灯

**Interrompere l'alimentazione dell'apparecchio**  
 Cut the power supply to the luminaire  
 Couper l'alimentation du luminaire  
 Stromversorgung der Leuchte unterbrechen  
 Onderbreek de voeding van het apparaat  
 Interrumpir la alimentación del aparato  
 Afbryd armaturets strømforsyning  
 Avbryt strømtilførselen til apparatet  
 Koppla från anordningens strömförsörjning  
 Отключить электропитание прибора  
 中断装置供电



**Aprire l'apparecchio**  
 Open the fixture  
 Ouvrir le luminaire  
 Das Gerät öffnen  
 Open het apparaat  
 Abrir el aparato  
 Åbn armaturet  
 Åpne apparatet  
 Öppna anordningen  
 Раскрыть прибор  
 打开装置



**Rimuovere la lampada esausta**  
 Remove the exhausted lamp  
 Retirer la lampe épuisée  
 Die alte Lampe entnehmen  
 Verwijder de lege lamp  
 Quitar la lámpara agotada  
 Tag den udtjente pære ud  
 Fjerne den utbrente lyspæren  
 Ta bort den förbrukade lampan  
 Вынуть старую лампочку  
 取出老化的灯泡

**Portarla in un centro di riciclaggio**  
 Carry it to a recycling centre  
 La porter dans une déchetterie pour son recyclage  
 Ordnungsgemäß entsorgen  
 Breng de lamp naar een recyclingcentrum  
 Llevarla a un centro de reciclaje  
 Aflever den på en genbrugsstation  
 Lever den til en miljøstasjon  
 Lämna in den till en återvinningsanläggning  
 Сдать ее в пункт приема утильсырья  
 将其送往回收中心



**Inserire la nuova lampada**  
 Introduce the new lamp  
 Installer la lampe neuve  
 Die neue Lampe einsetzen  
 Doe de nieuwe lamp op zijn plek  
 Montar la nueva lámpara  
 Sæt den nye pære i  
 Sette i den nye pæren  
 Sätt i den nya lampan  
 Вставить новую лампочку  
 装入新灯泡

**Inserire la nuova lampada nel portalampana**  
 Fit the new lamp into the socket  
 Installer la nouvelle lampe dans le support de lampe  
 Die neue Lampe in den Sockel einsetzen  
 Doe de nieuwe lamp in de lamphouder  
 Montar la nueva lámpara en el portalampana  
 Sæt den nye pære i fatningen  
 Sette den nye pæren inn i lampeholderen  
 Sätt i den nya lampan i lamphållaren  
 Вставить новую лампочку в патрон  
 将新灯泡插入灯泡架中



**Riposizionare ottica**  
 Re-place the optic  
 Remettre l'optique à sa place  
 Die Optik wieder einsetzen  
 Doe de optiek weer op zijn plaats  
 Volver a montar la óptica  
 Sæt den optiske enhed på plads  
 Innstille linsen  
 Flytta om optiken  
 Отрегулировать линзы  
 重新定位光头



**Effettuare prova di funzionamento**  
 Perform operative test  
 Procéder à un essai de fonctionnement  
 Eine Funktionsprüfung durchführen  
 Controleer de correcte werking  
 Hacer una prueba de funcionamiento  
 Afprøv funktionen  
 Prøve om den fungerer  
 Utför funktionstest  
 Выполнить проверку исправности работы  
 执行功能测试



**I Istruzioni per la pulizia dell'apparecchio di illuminazione**  
**GB Instructions on luminaire cleaning operations**  
**F Instructions pour le nettoyage du luminaire**  
**D Anweisungen zur Reinigung der Leuchte**  
**NL Instructies voor de reiniging van de verlichtingsarmatuur**  
**E Instrucciones para limpiar el aparato de alumbrado**  
**DK Anvisninger i rengøring af belysningsarmaturet**  
**N Anvisninger for rengjøring av lysapparatet**  
**S Instruktioner för rengöring av belysningsanordningen**  
**RUS Инструкции по чистке осветительного прибора**  
**CN 照明装置清洁说明**

**Pulire l'apparecchio**  
**Clean the fixture**  
**Nettoyer le luminaire**  
**Das Gerät reinigen**  
**Reinig het apparaat**  
**Limpiar el aparato**  
**Rengør armaturet**  
**Rengjøre apparatet**  
**Rengör anordningen**  
**Чистка прибора**  
**清洁装置**



**Spegnimento**  
**Switch it off**  
**Extinction**  
**Ausschaltung**  
**Uitschakeling**  
**Apagado**  
**Slukning**  
**Slukking**  
**Släckning**  
**Выключение**  
**关灯**

**Interrompere l'alimentazione dell'apparecchio**  
**Cut the power supply to the luminaire**  
**Couper l'alimentation du luminaire**  
**Stromversorgung der Leuchte unterbrechen**  
**Onderbreek de voeding van het apparaat**  
**Interrumpir la alimentación del aparato**  
**Afbryd armaturets strømforsyning**  
**Avbryt strømtilførselen til apparatet**  
**Koppla från anordningens strömförsörjning**  
**Отключить электропитание прибора**  
**中断装置供电**



**Spolverare l'ottica esterna**  
**Remove dust from the external optic**  
**Dépoussiérer l'optique extérieure**  
**Die externe Optik abstauben**  
**Stof de externe optiek af**  
**Quitar el polvo de la óptica exterior**  
**Tør støvet af den udvendige optiske enhed**  
**Fjerne støv fra den eksterne lysenheden**  
**Damma av den yttre optiken**  
**Вытереть пыль с внешней стороны линз**  
**为外侧光头掸尘**



**Lavare l'ottica esterna**  
**Wash the external optic**  
**Laver l'optique extérieure**  
**Die externe Optik waschen**  
**Was de externe optiek**  
**Lavar la óptica exterior**  
**Vask den udvendige optiske enhed**  
**Vaske den eksterne lysenheden**  
**Rengör den yttre optiken**  
**Вымыть линзы с внешней стороны**  
**清洁外光头**



**Rimuovere l'ottica**  
**Remove the optic**  
**Retirer l'optique**  
**Die Optik abnehmen**  
**Verwijder de optiek**  
**Quitar la óptica**  
**Tag den optiske enhed af**  
**Fjerne lysenheden**  
**Ta bort optiken**  
**Снять линзы**  
**取下光头**



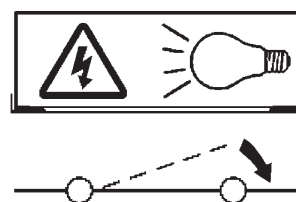
**Pulire la parte interna dell'apparecchio di illuminazione**  
**Clean the inside of the fixture**  
**Nettoyer l'intérieur du luminaire**  
**Die Innenseite der Leuchte reinigen**  
**Reinig de binnenzijde van de verlichtingsarmatuur**  
**Limpiar el interior del aparato de alumbrado**  
**Rengør belysningsarmaturets indvendige dele**  
**Rengjøre lysapparatet innvendig**  
**Rengör belysningsanordningen invändigt**  
**Протереть осветительный прибор изнутри**  
**清洁照明装置内部**



**Riposizionare ottica**  
**Re-place the optic**  
**Remettre l'optique à sa place**  
**Die Optik wieder einsetzen**  
**Doe de optiek weer op zijn plaats**  
**Volver a montar la óptica**  
**Sæt den optiske enhed på plads**  
**Innstille linsen**  
**Flytta om optiken**  
**Отрегулировать линзы**  
**重新定位光头**



**Effettuare prova di funzionamento**  
**Perform operative test**  
**Procéder à un essai de fonctionnement**  
**Eine Funktionsprüfung durchführen**  
**Controleer de correcte werking**  
**Hacer una prueba de funcionamiento**  
**Afprøv funktionen**  
**Prøve om den fungerer**  
**Utför funktionstest**  
**Выполнить проверку исправности работы**  
**执行功能测试**



- I** Istruzioni per il fine vita e lo smaltimento dei componenti  
**GB** Instructions on end-of-life and component disposal  
**F** Instructions pour la gestion des composants en fin de vie et leur mise au rebut  
**D** Anweisungen zur Entsorgung der Leuchtenkomponenten  
**NL** Instructies voor het verwijderen van de armatuur en het recyclen van de onderdelen  
**E** Instrucciones para el final de vida y la eliminación los componentes  
**DK** Anvisninger i udtjent armatur og bortskaffelse af komponenter  
**N** Anvisninger for endt levetid og avfallsbehandling av delene  
**S** Instruktioner vid bortskaffning och kassering av komponenter  
**RUS** Инструкции по утилизации прибора и его комплектующих по окончании его срока службы  
**CN** 寿命期结束与零件废弃处置说明

<p>Spegnimento Switch it off Extinction Ausschaltung Uitschakeling Apagado Slukning Slukking Släckning Выключение 关灯</p> <p>Interrompere l'alimentazione dell'apparecchio Cut the power supply to the luminaire Couper l'alimentation du luminaire Stromversorgung der Leuchte unterbrechen Onderbreek de voeding van het apparaat Interrompirla alimentación del aparato Afbryd armaturets strømforsyning Avbryt strømtilførselen til apparatet Koppla från anordningens strömförsörjning Отключить электропитание прибора 中断装置供电</p> 	<p>Rimuovere la/e lampada/e per la dismissione Remove the lamp(s) for decommissioning Retirer la(les) lampe(s) pour sa(leur) mise au rebut Die Lampe/n ordnungsgemäß entsorgen Verwijder de lamp(en) voor het recyclen Quitar la(s) lámpara(s) para el desecho Tag pæren/pærerne ud til bortskaffelse Fjerne lampen/-e som skal kastes Ta bort lampan/-orna för bortskaffningen Вынуть лампочку/и для утилизации прибора 取出需要丢弃的灯泡</p> 	<p>Rimuovere la batteria per la dismissione Remove the battery for decommissioning Retirer la batterie pour sa mise au rebut Die Batterie ordnungsgemäß entsorgen Verwijder de batterij voor het recyclen Quitar la batería para el desecho Tag batteriet ud til bortskaffelse Fjerne batteriet som skal kastes Ta bort batteriet för bortskaffningen Вынуть батарейку для утилизации прибора 取出需要丢弃的电池</p> 	<p>Rimuovere l'apparecchio per la dismissione Remove the fixture for decommissioning Enlever le luminaire pour sa mise au rebut Das Gerät ordnungsgemäß entsorgen Verwijder het apparaat voor het recyclen Quitar el aparato para el desecho Tag armaturet ud til bortskaffelse Fjerne apparatet som skal kastes Ta bort anordningen för bortskaffningen Снять прибор для утилизации 取出需要丢弃的装置</p> 
---	--	--	--

<p>Inviare i materiali ad un centro di raccolta RAEE Send the materials to a WEEE collection centre Envoyer les matériaux dans une déchetterie DEEE Die Materialien in einem WEEE-Zentrum entsorgen Zend de materialen naar een recyclingscentrum voor de AEEA Enviar los materiales a un centro de recogida RAEE Afløver materialerne på et indsamlingscenter for elektronisk udstyr Sende materialene til en miljøstasjon for resirkulering av EE-avfall Skicka materialet till en RAEE uppsamlingscentral Сдать материалы в пункт приема утильсырья 将材料送往电气和电子垃圾回收中心</p> 			
--	--	--	--