

## LINEALUCE MINI RECESSED 55 RGB (DMX - RDM)

### ATTENZIONE:

LA SICUREZZA DELL'APPARECCHIO E' GARANTITA SOLO CON L'USO APPROPRIATO DELLE SEGUENTI ISTRUZIONI; PERTANTO E' NECESSARIO CONSERVARLE.

### WARNING:

THE SAFETY OF THIS FIXTURE IS GUARANTEED ONLY IF YOU COMPLY WITH THESE INSTRUCTIONS; REMEMBER TO CONSERVE IN A SAFE PLACE.

### ATTENTION:

LA SECURITE DE L'APPAREIL N'EST GARANTIE QU'EN CAS D'UTILISATION CORRECTE DES INSTRUCTIONS SUIVANTES; IL FAUT PAR CONSEQUENT LES CONSERVER.

### ACHTUNG:

DIE SICHERHEIT DES GERÄTES WIRD NUR DURCH SACHGEMÄSSE BEFOLGUNG NACHSTEHENDER ANWEISUNGEN GEWÄHRLEISTET; IHRE AUFBEWAHRUNG IST DESHALB SEHR WICHTIG.

### OPGELET:

DE VEILIGHEID VAN DI ATOESTEL IS SLECHTS DAN GEGARANDEERD ALS INDIEN DE VOLGENDE INSTRUCTIES STRIKT WORDEN TOEGEPAST; DAAROM MOET MEN ZE OOK BEWAREN.

### ATENCION:

LA SEGURIDAD DEL APARATO SE GARANTIZA SOLO CUMPLIENDO CUIDADOSAMENTE LAS SIGUIENTES INSTRUCCIONES; POR ELLO, ES NECESARIO CONSERVARLAS.

### BEMÆRK:

SIKKERHEDEN VED BRUG AF ARMATURET KAN KUN GARANTERES, HVIS DISSE ANVSNINGER FØLGES; SØRG DERFOR FOR AT GEMME DEM.

### ADVARSEL:

SIKKERHETENTIL DETTE APPARATET GARANTERES KUN HVIS DU OVERHOLDER DISSE INSTRUKSJONENE; HUSK Å OPPBEVARE DEM PÅ ET TRYGT STED.

### OBSERVERA!

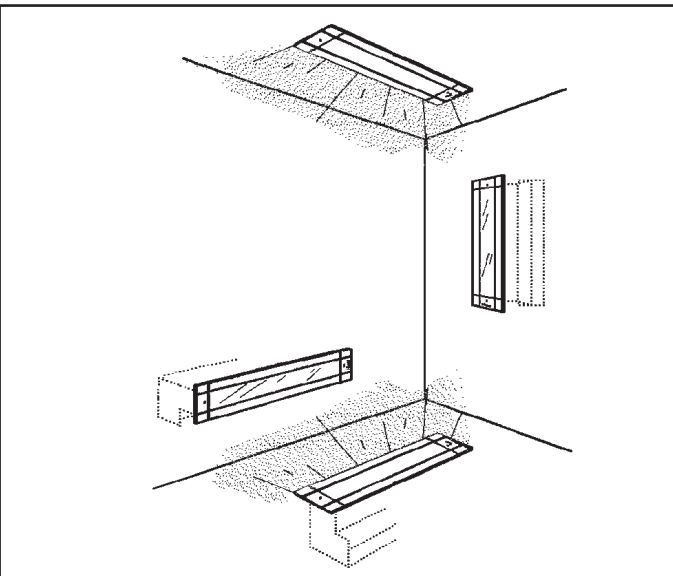
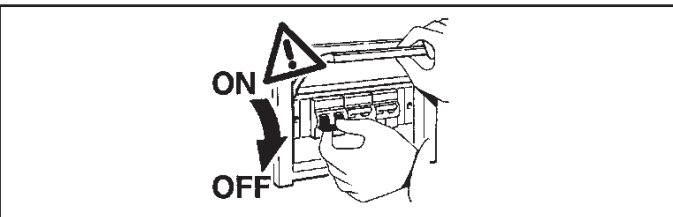
UTRUSTNINGENS SÄKERHET KAN ENDAST GARANTERAS OM DESSA ANVISNINGAR RESPEKTERAS I DETALJ. SPARA DÄRFÖR DESSA ANVISNINGAR FÖR FRAMTIDA KONSULTATION.

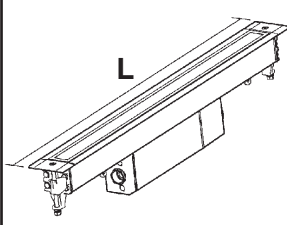
### ВНИМАНИЕ:

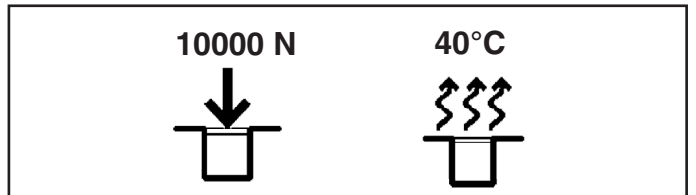
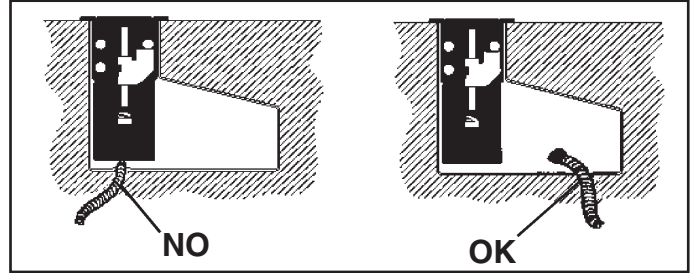
МЫ ГАРАНТИРУЕМ БЕЗОПАСНУЮ ЭКСПЛУАТАЦИЮ ИЗДЕЛИЯ ТОЛЬКО ПРИ СОБЛЮДЕНИИ СЛЕДУЮЩИХ ИНСТРУКЦИЙ; С ЭТОЙ ЦЕЛЬЮ НЕОБХОДИМО СОХРАНИТЬ ДАННУЮ БРОШЮРУ.

### 警告

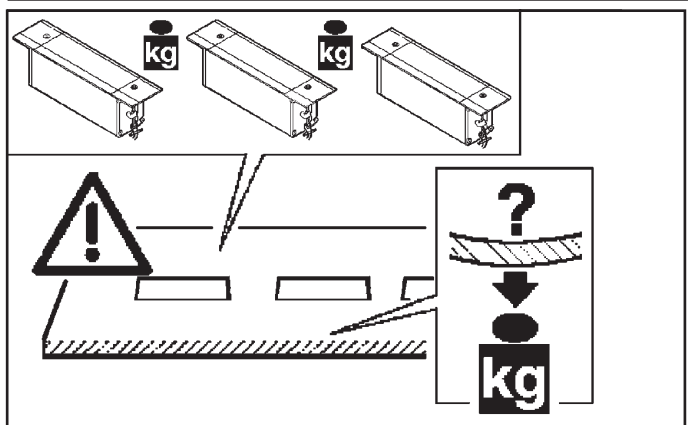
为确保该装置安全，请遵守操作指示；并于安全场所放置。

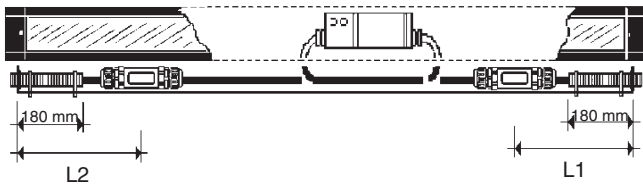


	ART.	L (mm)
	BW36 - BW37 - BW49 BW57	552
	BW38 - BW39 - BW50 - BW51	1080
	BW40 - BW41 - BW52 - BW53	1609
	BW58	1044
	BW59	1536



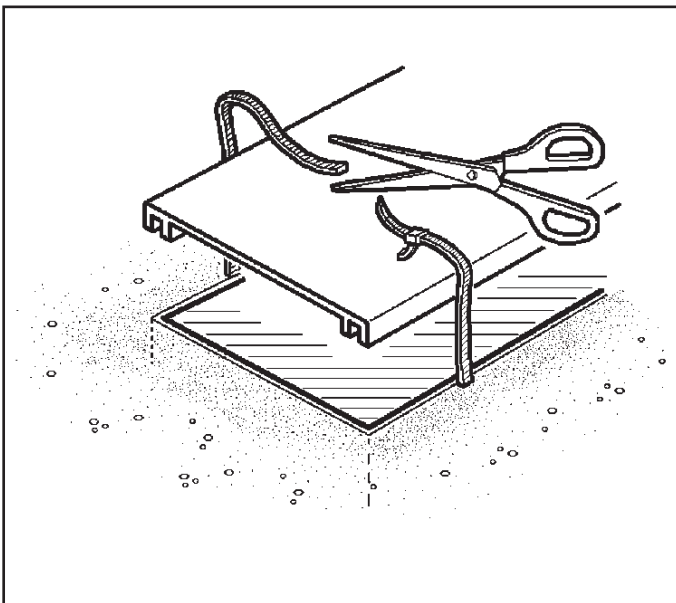
- I Gli apparecchi sono stati progettati e collaudati per reggere un carico statico fino a 10000 N (in funzione della controcassa), per installazioni in zone esclusivamente pedonali o ciclabili. La bassa temperatura superficiale (40°C), non crea limitazioni d'installazione.
- GB The fittings have been designed and tested to withstand a static load of 10000 N (based on the outer casing) for installation exclusively in pedestrian or bicycle areas. The low surface temperature (40°C) impose no limits on installation.
- F Les appareils ont été spécialement conçus et testés pour supporter une charge statique pouvant atteindre 10000 N (en fonction de la boîte de réservation), pour l'installation dans des zones seulement piétonnes ou cyclables. La température de surface réduite (40°C) ne pose aucune limitation d'installation.
- D Bei der Entwicklung und Prüfung der Leuchten wurde sichergestellt, dass sie einer statischen Belastung von bis zu 10000 N standhalten - je nach Einbaugeschäule; damit eignen sie sich ausschließlich zur Installation auf Geh- oder Fahrradwegen. Dank der niederen Temperatur der Kontaktflächen (40°C) sind bei der Installation keine diesbezüglichen Einschränkungen gegeben.
- NL De apparaten zijn ontworpen en goedgekeurd voor het dragen van een statische lading tot aan 10000 N (met betrekking tot de inbouwdoos) voor installaties in gebieden die alleen door voetgangers of fietsers worden begaan. De lage oppervlaktetemperatuur (40°C) hoeft geen beperking voor de installatie te vormen.
- E Los aparatos han sido diseñados y ensayados para resistir una carga estática de 10000 N (en función del cuerpo de empotramiento), para instalaciones exclusivamente en zonas para peatones o bicicletas. La baja temperatura superficial (40°C) no impone limitaciones de instalación.
- DK Armaturerne er udviklet og afprøvet til en statisk belastning på op til 10000 N (alt efter indbygningselementet) til installationer udelukkende på fortove eller på cykelstier. Den lave overfladetemperatur (40°C) gør, at der ikke er nogen begrænsninger ved installationen.
- N Monteringen er blitt designet og testet for å motstå en statisk belastning på 10000 N (basert på det ytre huset) for installasjon utelukkende i gang- eller sykkelområder. Den lave overfladetemperaturen (40°C) gir ingen begrensninger for installasjonen.
- S Utrustningen är konstruerad och testad för att tåla en statisk belastning på upp till 10000 N (beroende på höljet) och ska endast installeras i områden med gångator eller cykelvägar. Den låga yttemperaturen (40°C) ger inga installationsbegränsningar.
- RUS Светильники были спроектированы и испытаны на статическую нагрузку до 1000кг (в зависимости от типа используемой установочной коробки) и используются для установки исключительно в пешеходных зонах и у велосипедных дорожек. Благодаря низкой температуре контактной поверхности светильника (40°C), отсутствуют ограничения по монтажу.
- CN 这些装置已通过测试，在步行区或自行车道安装时可以承受 10000N (基于外壳) 的静载荷。低表面温度(40°C)对于安装无限制。



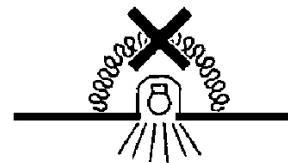
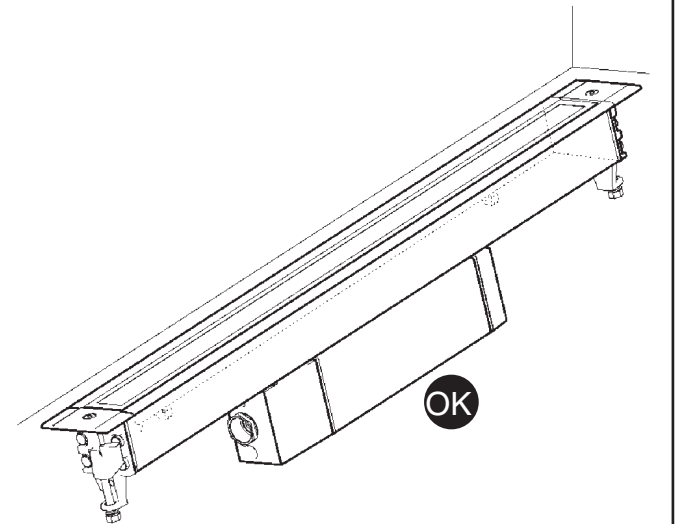
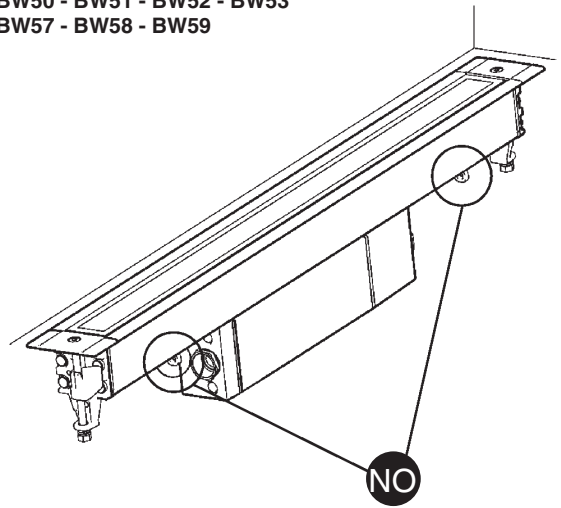


ART	CONTROCASSA OUTER CASING BOÎTIER D'ENCASTREMENT EINBAUGEHÄUSE INBOUWDOOS CUERPO DE EMPOTRAMIENTO BEHOLDER HUS HÖLJE МОНТАЖНЫЙ КОРПУС 调光器	L1 (mm)	L2 (mm)
<b>BW36 - BW37 - BW48 BW49 - BW57</b>	X014	370	380
<b>BW38 - BW39 - BW50 BW51</b>	X015	370	910
<b>BW40 - BW41 - BW52 BW53</b>	X016	370	1440
<b>BW58</b>	X017	370	870
<b>BW59</b>	X018	370	1365

- I Disporre i cavi ai lati del modulo come indicato in figura. Le lunghezze "L1" ed "L2" indicate in tabella, sono comprensive del tratto di cavo interno al tubo corrugato.
- GB Place the cables on the sides of the module as indicated in the figure. Lengths "L1" and "L2" indicated in the table include the portion of the cables on the inside of the corrugated tube.
- F Disposez les câbles sur les côtés du module comme illustré (voir figure). Les longueurs «L1» et «L2» indiquées au tableau comprennent la portion de câble à l'intérieur de la gaine.
- D Bringen Sie die Kabel der Abbildung entsprechend am Modul an. Die in der Tabelle angegebenen Längen „L1“ und „L2“ schließen das Kabelstück, das sich innerhalb der gerippten Röhre befindet, mit ein.
- NL Plaats de draden aan de zijkanten van het armatuur zoals aangegeven in de afbeelding. De lengten "L1" en "L2" in de tabel zijn inclusief het stuk draad binnenin de geribde buis.
- E Disponer los cables a los lados del módulo, tal y como se indica en la figura. Las longitudes «L1» y «L2» indicadas en la tabla comprenden el tramo de cable interno del tubo arrugado.
- DK Anbring ledningerne på siderne af modulet, som vist i figuren. Længderne "L1" og "L2", som angivet i tabellen, omfatter den del af ledningen, der er inden i bolgerøret.
- N Plasser kablene på siden av modulen slik som indikert på figuren. Lengdene "L1" og "L2" som indikeres i tabellen inkluderer den delen av kablene som er på insiden av det riflede røret.
- S Placera kablarna på produktens sidor, som indikeras i figuren. Längderna L1 och L2 som anges i tabellen inbegriper kabelpartiet inuti det korrugerade røret.
- RUS Расположите провода по бокам модуля, как показано на схеме. Длина "L1" и "L2", указанная в таблице, включает в себя отрезок внутреннего провода до гофрированной трубы.
- CN 如图所示，将电缆置于模块两侧。表中所示长度"L1"和"L2"包括波纹管内部电缆的一部分。



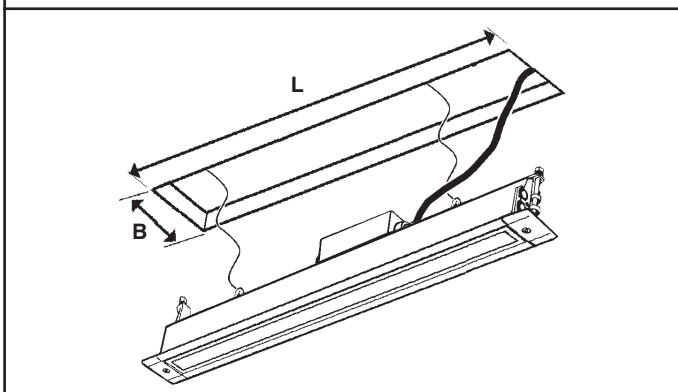
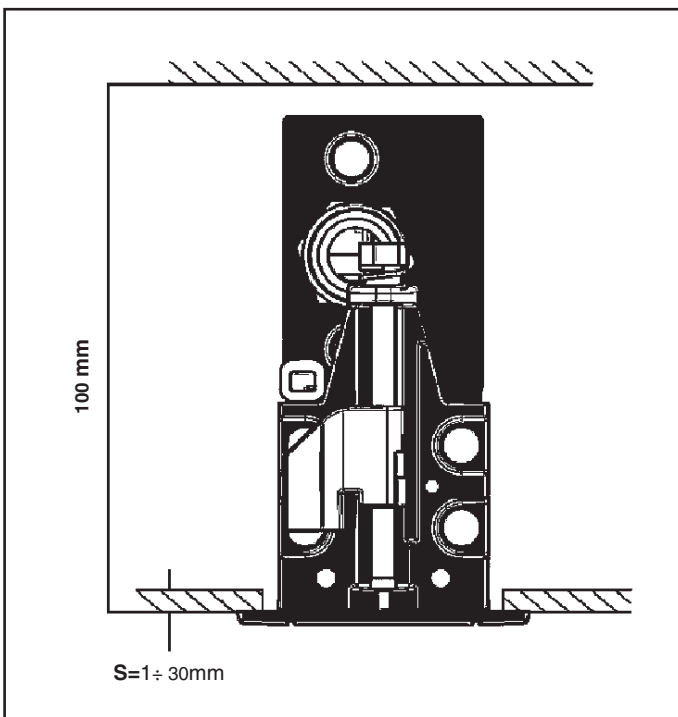
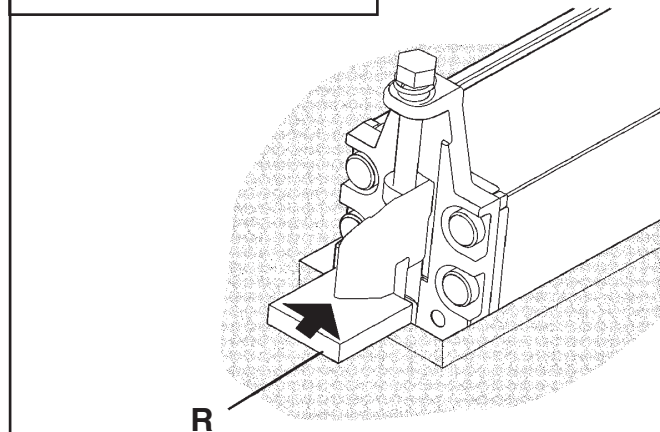
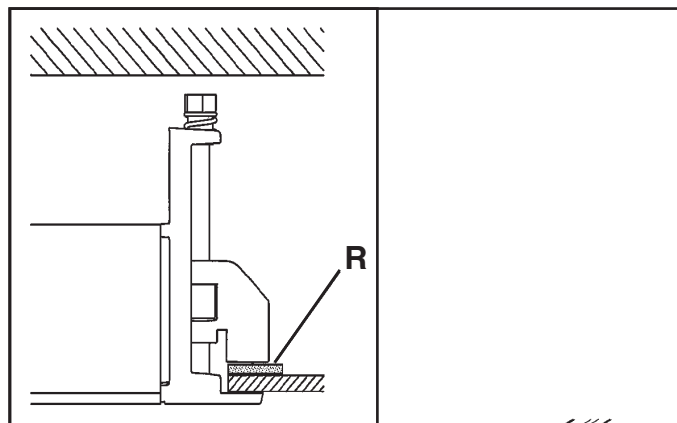
art. **BW36 - BW37 - BW38 - BW39  
BW40 - BW41 - BW48 - BW49  
BW50 - BW51 - BW52 - BW53  
BW57 - BW58 - BW59**



- I N.B.: Apparecchi non idonei ad essere coperti di materiale termicamente isolante
- GB N.B.: Fixtures not suitable to be covered in thermally-insulating material.
- F N.B.: Appareils ne pouvant pas être couverts de matériau d'isolation thermique
- D N.B.: Geräte nicht geeignet, um mit wärmeisulierendem Material abgedeckt zu werden
- NL N.B.: Deze apparaten zijn niet geschikt om te worden bedekt met thermisch isolerend materiaal
- E NOTA: Aparatos no aptos para ser cubiertos de material térmicamente aislante
- DK N.B.: Armaturerne må ikke dækkes af varmeisolerende materiale.
- N N.B.: Apparaten passer ikke til å dekkes av termoisolerende materialer.
- S OBS! Utrustningen får inte täckas över med värmeisolerande material
- RUS Внимание: Приборы непригодны для покрытия термоизоляционным материалом.
- CN 灯具不适宜用隔热材料加以覆盖。

INSTALLAZIONE SUL CONTROSOFFITTO  
INSTALLATION ON CEILING  
INSTALLATION AU FAUX-PLAFOND  
INSTALLATION AN DER HÄNGEDECKE  
HET INSTALLEREN IN HET VERLAAGDE PLAFOND  
INSTALACION SOBRE FALSO TECHO  
INSTALLATION PÅ FORSÆNKET LOFT  
MONTERING I TAKET  
INSTALLATION I UNDERTAK  
МОНТАЖ В ФАЛЬШ-ПОТОЛКЕ  
吸顶式安装天花板上的安装

- I Nell'installazione a soffitto, ancorare i due cavetti d'acciaio art. BZZ7 alla struttura portante del controsoffitto.
- GB For ceiling installations, anchor the two steel wires art. BZZ7 to the carrying structure of the false ceiling.
- F En cas d'installation au plafond, ancrez les deux filins en acier art. BZZ7 à la structure portante du faux plafond.
- D Bei der Deckeninstallation sind die beiden Stahlseile, Art. BZZ7, an der Trägerstruktur der Hängedecke zu befestigen.
- NL Bij installatie aan het plafond moeten er twee stalen draden art. BZZ7 aan de draagstructuur van het verlaagde plafond worden bevestigd.
- E En la instalación en el techo, anclar los dos cables de acero art. BZZ7 a la estructura portante del cielo falso.
- DK Ved installation i loftet, skal man fastgøre de to stål kabler art. BZZ7 i den bærende struktur i det forsænkede loft.
- N For takinstallasjoner skal de to ståltauene art. BZZ7 forankres til bærestrukturen på hengtaket.
- S Vid montering i taket, fäst de två ståltrådarna art. BZZ7 i takets bärande struktur.
- RUS При монтаже на потолке прикрепите два стальных троса арт. BZZ7 к несущей структуре фальш-потолка.
- CN 安装天花板时，将此两根钢缆art. BZZ7固定在假天花的龙骨结构上。



ART	L (mm)	B (mm)
BW36 - BW37 - BW48 BW49 - BW57	535	43
BW58	1027	
BW38 - BW39 - BW50 BW51	1063	
BW59	1519	
BW40 - BW41 - BW52 - BW53	1592	

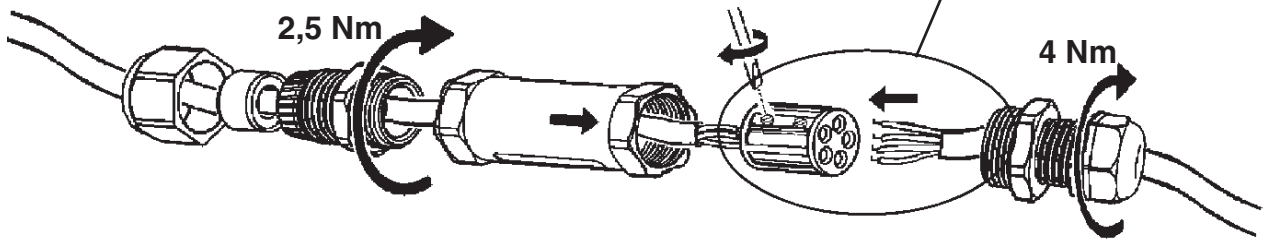
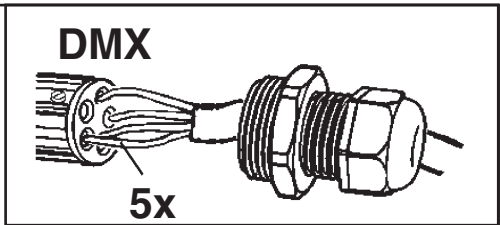
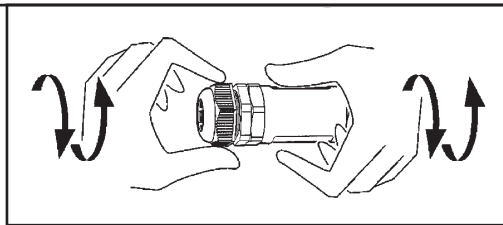
- I Data la friabilità dei pannelli in fibra minerale o in cartongesso, si consiglia di posizionare degli elementi di rinforzo "R" sotto le molle.
- GB Given the friability of the plasterboard and mineral-fibre panels, strengthening elements "R" should be placed under the springs.
- F Compte tenu de la friabilité des panneaux en fibre minérale ou en placoplâtre, nous conseillons de placer des pièces de renforcement "R" sous les ressorts.
- D Aufgrund der Sprödigkeit der Paneele aus Mineralfaser oder Gipskarton wird das Einsetzen von Verstärkungselementen "R" unter den Federn empfohlen.
- NL Gezien de brokkeligheid van de panelen, die gemaakt zijn van mineraalvezels of gipsplaat, wordt aangeraden verstevigingselementen "R" onder de veren te plaatsen.
- E Debido a la friabilidad de los paneles de fibra mineral o cartón enyesado, se recomienda colocar los elementos de refuerzo "R" bajo los muelles.
- DK Da panelerne i mineralsk fiber eller i gips kan smuldre, anbefales det at placere forstærkningsdele "R" under fjædrerne.
- N Da panelene i mineralfiber eller gips lett kan smuldre, anbefales det å plassere forsterkningsdeler "R" under fjærene.
- S På grund av mineralfiber- eller gipsskivornas bräcklighet rekommenderas att placera förstärkningselement R under fjädrarna.
- RUS Учитывая хрупкость панелей из минерального волокна и во избежание их повреждения пружинами в процессе демонтажа прибора, полностью снимите эти панели.
- CN 由于无机纤维板易碎，务必完全拆卸，以避免卸下产品时弹簧对产品造成损坏。

**RGB** MIN 40Vdc  
MAX 52Vdc

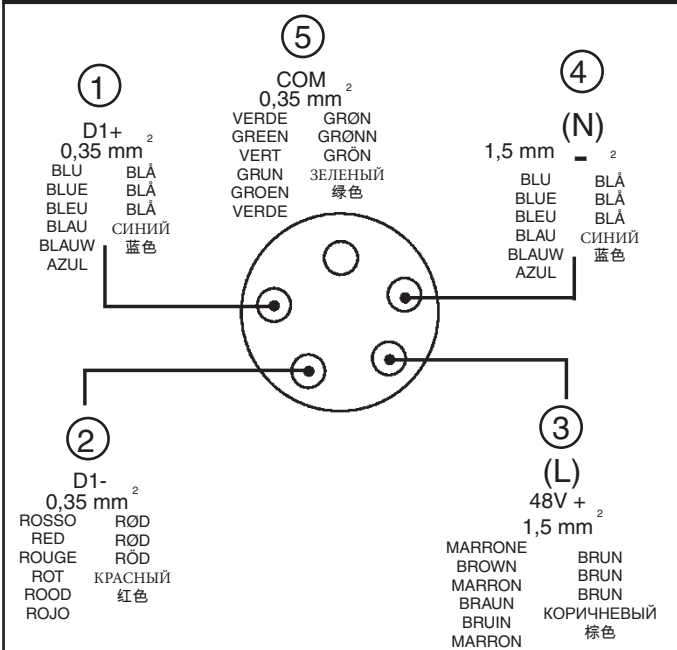
**MONOCROMATICO** MIN 34Vdc  
MAX 52Vdc

**48Vdc**

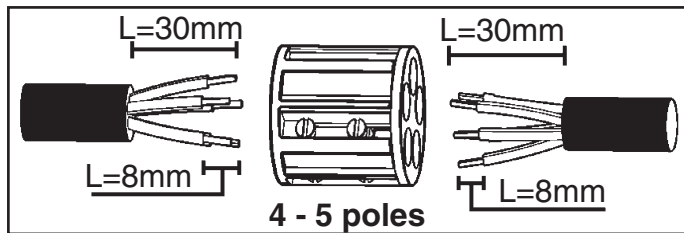
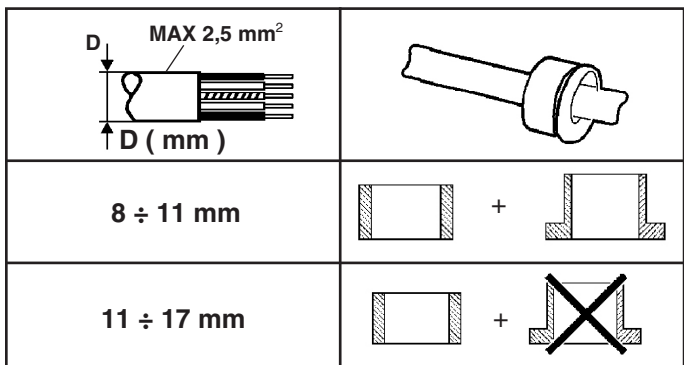
art. BZS6



**DMX**



RUS Перед запитыванием системы проверить правильность подсоединений полюсов.  
Неправильное подсоединение может привести к неисправной работе приборов.  
CN 为系统供电前，请确保两极连接正确。  
不正确的连接可能会导致产品发生故障。



Product version	ADDRESSES n°				
		1	2	3	4
Monochrome	1	White			
RGB	3	Red	Green	Blue	

**!**

I Prima di alimentare l'impianto assicurarsi del corretto collegamento delle polarità. Un errato collegamento può comportare il malfunzionamento dei prodotti.

GB Before powering the system, make sure polarities were properly connected. Incorrect connection may cause the product to malfunction.

F Avant de mettre l'installation sous tension, assurez-vous que la polarité de connexion est respectée. Une erreur de connexion peut entraîner le mauvais fonctionnement du produit.

D Bevor die Anlage mit Strom versorgt wird ist sicherzustellen, dass die Pole richtig angeschlossen wurden. Ein falscher Anschluss kann die Fehlfunktion der Produkte zur Folge haben.

NL Voordat u de installatie onder stroom zet dient u zich ervan te verzekeren dat de polariteiten correct zijn aangesloten. Een onjuiste aansluiting kan een verkeerde werking van de producten teweegbrengen.

E Antes de alimentar la instalación compruebe que la conexión de las polaridades sea correcta. Una conexión incorrecta puede ocasionar el malfuncionamiento de los productos.

DK Inden der sættes strøm på anlægget, skal man sikre sig, at polerne er forbundet korrekt. En forkert tilslutning kan medføre fejlfunktion på produkterne.

N Kontrollere at du har koblet med korrekt polaritet, før du kobler strømmen til anlegget. Feil tilkobling kan føre til at produktene ikke fungerer korrekt.

S Se till att anslutningens polaritet är korrekt innan anordningen strömförsörjs. En felaktig anslutning kan leda till att produkten fungerar på ett felaktigt sätt.

I N.B.: Per chiudere la linea DMX inserire sull'ultimo modulo l'art. BZQ7.

GB N.B.: To close the DMX line, add item BZQ7 onto the last module.

F N.B.: Pour fermer la ligne DMX, saisir l'article BZQ7 dans le dernier module.

D N.B.: Zum Schließen der DMX-Linie am letzten Modul den Artikel BZQ7 einsetzen.

NL N.B.: Teneinde de DMX lijn af te sluiten, dient u op de laatste module het artikel BZQ7 in te voeren.

E Nota: Para cerrar la línea DMX introducir en el último módulo el art. BZQ7.

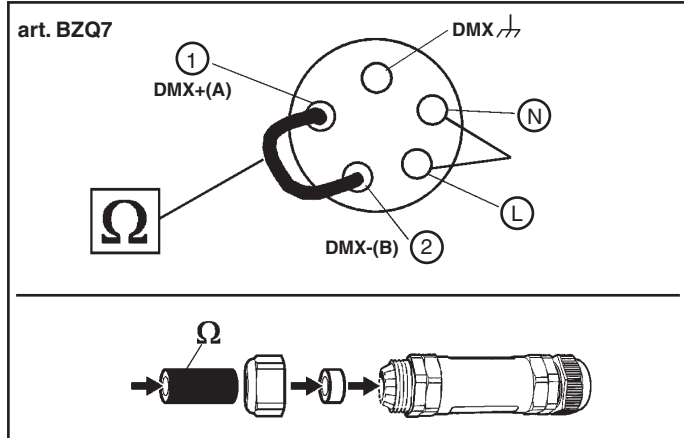
DK N.B.: For at lukke DMX-linjen skal man installere art. BZQ7 på sidste modul.

N NB! For å lukke DMX-linjen må du sette art. BZQ7 på den siste modulen.

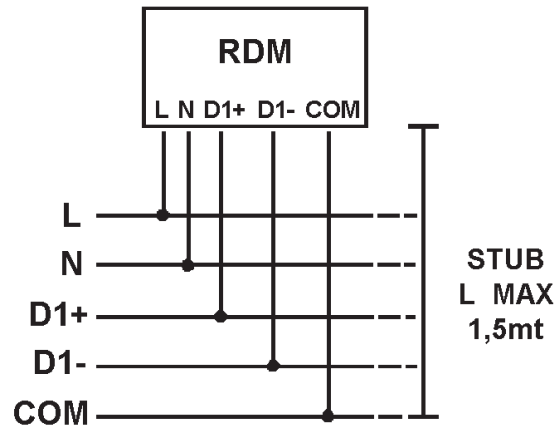
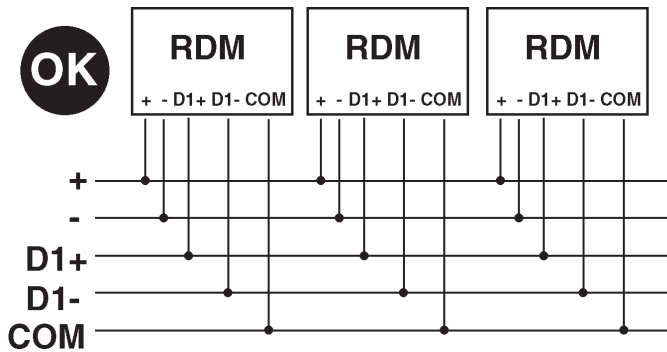
S OBS! För att avsluta DMX-linjen, sätt in art. BZQ7 på sista modulen.

RUS ПРИМЕЧАНИЕ: Для замыкания линии DMX установите на последний модуль арт. BZQ7.

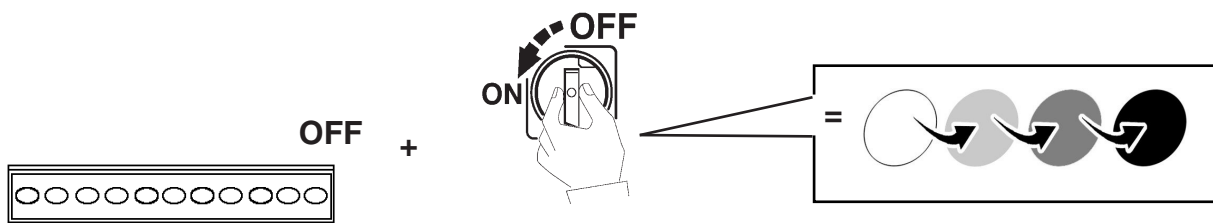
CN 注意：如要关闭 DMX 线，请将部件 BZQ7 加入到最后一个模块中。



# examples



# NO DMX



I "NON SI GARANTISCE IL SINCRONISMO DELLA RUOTA COLORI DI PIU' PRODOTTI ALIMENTATI SENZA SISTEMA DI CONTROLLO DMX".

GB "COLOUR WHEEL SYNCHRONISM NOT ENSURED IF SEVERAL PRODUCTS POWERED WITHOUT DMX CONTROL SYSTEM".

F « LE SYNCHRONISME DE LA ROUE DE COULEURS N'EST PAS ASSURÉ EN CAS DE PLUSIEURS APPAREILS ALIMENTÉS SANS SYSTÈME DE CONTRÔLE DMX ».

D "DER SYNCHRONLAUF DES FARBRADS MEHRERER PRODUKTE, DIE OHNE DMX-STEUERSYSTEM VERSORGT WERDEN, KANN NICHT GEWÄHRLEISTET WERDEN".

NL "DE SYNCHRONICITEIT VAN HET KLEURENWIJEL VAN MEERDERE PRODUCTEN WORDT NIET GEGARANDEERD ALS DEZE NIET WORDEN GEVOED DOOR EEN DMX CONTROLESYSTEEM".

E "NO SE GARANTIZA EL SINCRONISMO DE LA VARIACIÓN CROMÁTICA EN CASO DE PRODUCTOS MÚLTIPLES ALIMENTADOS SIN SISTEMA DE CONTROL DMX".

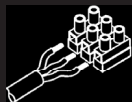
DK "DER GIVES INGEN GARANTI FOR FARVESTYRINGENS SYNKRONISME FOR FLERE TILSLUTTEDE PRODUKTER UDEN DMX-STYRESYSTEM".

N «VI KAN IKKE GARANTERE SYNKRONISERING AV FARGEENDRINGEN I FLERE PRDUKTER SOM FUNGERER UTEN DMX KONTROLLSYSTEM»

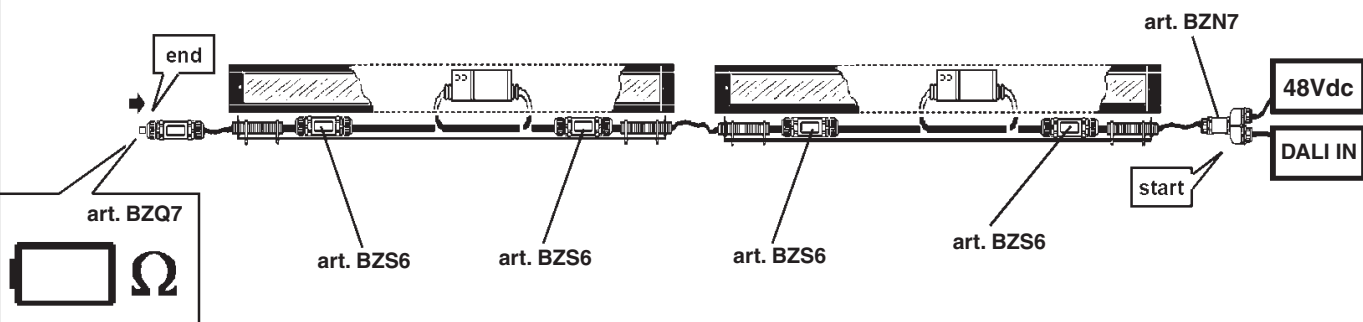
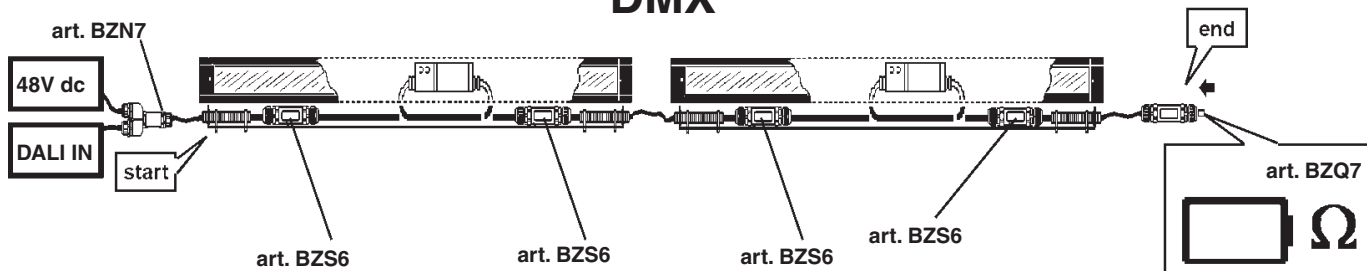
S VI GARANTERAR INTE SYNKRONISERAD FÄRGVÄXLING AV FLERA PRODUKTER SOM MATAS UTAN DMX-STYRSYSTEM.

RUS «НЕ ГАРАНТИРУЕТСЯ СИНХРОНИЗАЦИИ ВАРИАЦИИ ЦВЕТА НЕСКОЛЬКИХ ПРИБОРОВ, ЗАПИТАННЫХ БЕЗ СИСТЕМЫ КОНТРОЛЯ DMX".

CN "如果多个通电产品无 DMX 控制系统，则无法确保色轮同步。"

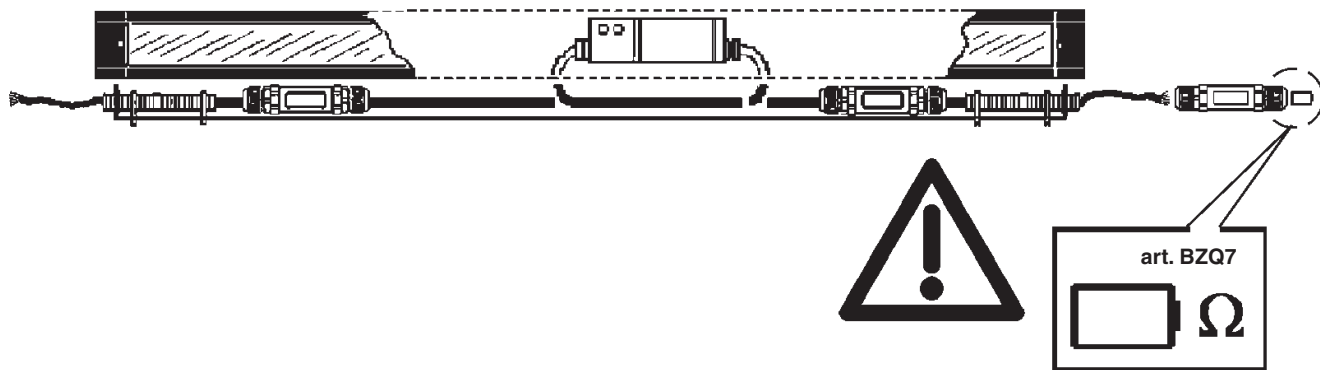


## DMX

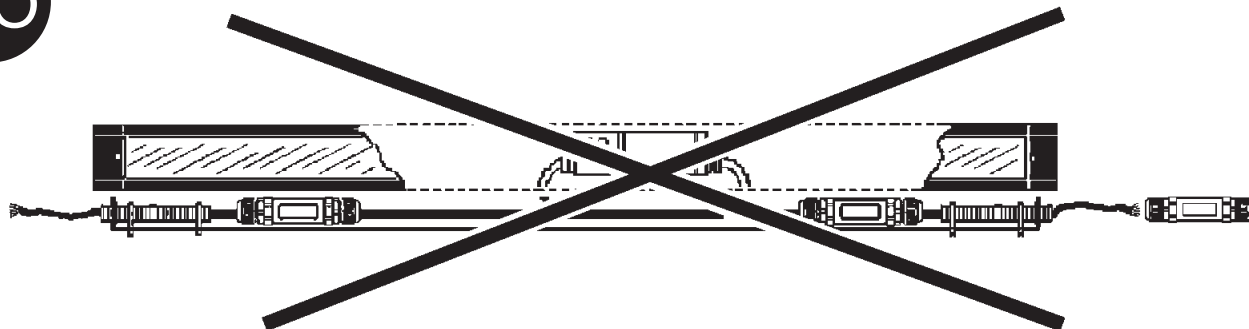


OK

## DMX



NO





CALCOLO "L max " CAVI - CALCOLO "n° max " PRODOTTI  
 TO CALCULATE MAXIMUM CABLE LENGTH - TO CALCULATE MAXIMUM NUMBER OF PRODUCTS  
 CALCOLO "L max " CAVI / CALCUL "long maxi" de cable - CALCOLO "N° max " PRODOTTI / CALCUL "qté maxi" de produits  
 KALKULATION MAXIMALE LÄNGE DER KABEL - KALKULATION MAXIMALE ANZAHL DER PRODUKTE  
 BEREKENING "max L" kabels - BEREKENING "max aantal" PRODUCTEN  
 CÁLCULO "L max " CABLE - CÁLCULO "n° max " PRODUCTOS  
 BEREGNING "L max " KABLER - BEREGNING "N° max " PRODUKTER  
 BEREGNING "maks. L" KABLER - BEREGNING "maks. ant." PRODUKTER  
 BERÄKNING "max. L" KABLAR - BERÄKNING "max. antal" PRODUKTER  
 РАСЧЁТ «МАКС. ДЛИНЫ» ПРОВОДОВ - РАСЧЁТ «МАКС. КОЛИЧЕСТВА» ПРИБОРОВ  
 计算电缆最大长度 - 计算产品最大数量。

I Per calcolare la lunghezza del cavo Max:  
 GB To calculate the max length of the cable:  
 F Pour calculer la longueur maximale du câble :  
 D Zur Berechnung der max. Kabellänge:  
 NL Om de Max lengte van de kabel te calculeren:  
 E Para calcular la longitud del cable Máx:  
 DK For at beregne den maksimale kabellængde  
 N For å beregne maksimal lengde på kabel:  
 S För att beräkna max. kabellängd:  
 RUS Для расчета макс. длины кабеля:  
 CN 计算电缆线的最大长度 :

$$Lc[m] = \frac{\Delta x[V] * Sc[mm]^2}{2 * Np * I [A] * 0,0174}$$


---

I I moduli sono alimentati con una tensione in continua che varia tra (40V - 52V) RGB / (34V - 52V) MONOCROMATICO.  
 GB The modules are powered with direct current ranging from (40V - 52V) RGB / (34V - 52V) MONOCROMATICO.  
 F Les modules sont alimentés à une tension en courant continu comprise entre (40V - 52V) RGB / (34V - 52V) MONOCROMATICO.  
 D Die Module werden mit einer Gleichstromspannung zwischen (40V - 52V) RGB / (34V - 52V) MONOCROMATICO versorgt.  
 NL De modules worden gevoed door een continue spanning die varieert tussen de (40V - 52V) RGB / (34V - 52V) MONOCROMATICO.  
 E Los módulos están alimentados con una tensión en corriente continua que varía entre (40V - 52V) RGB / (34V - 52V) MONOCROMATICO.  
 DK For at beregne den maksimale kabellængde.  
 N Modulene strømføres med en likestrøm som varierer mellom (40V - 52V) RGB / (34V - 52V) MONOCROMATICO.  
 S Modulerna är matade med en likspänning som varierar mellan (40V - 52V) RGB / (34V - 52V) MONOCROMATICO.  
 RUS Модули запитаны постоянным напряжением, которое варьируется в зависимости от версий – 40В- 52В для модулей с RGB LED и 34В-52В для модулей с Монохромными LED.  
 CN 模块使用 (40V-52V) RGB至 (34V-52V) MONOCROMATICO的直流电源。

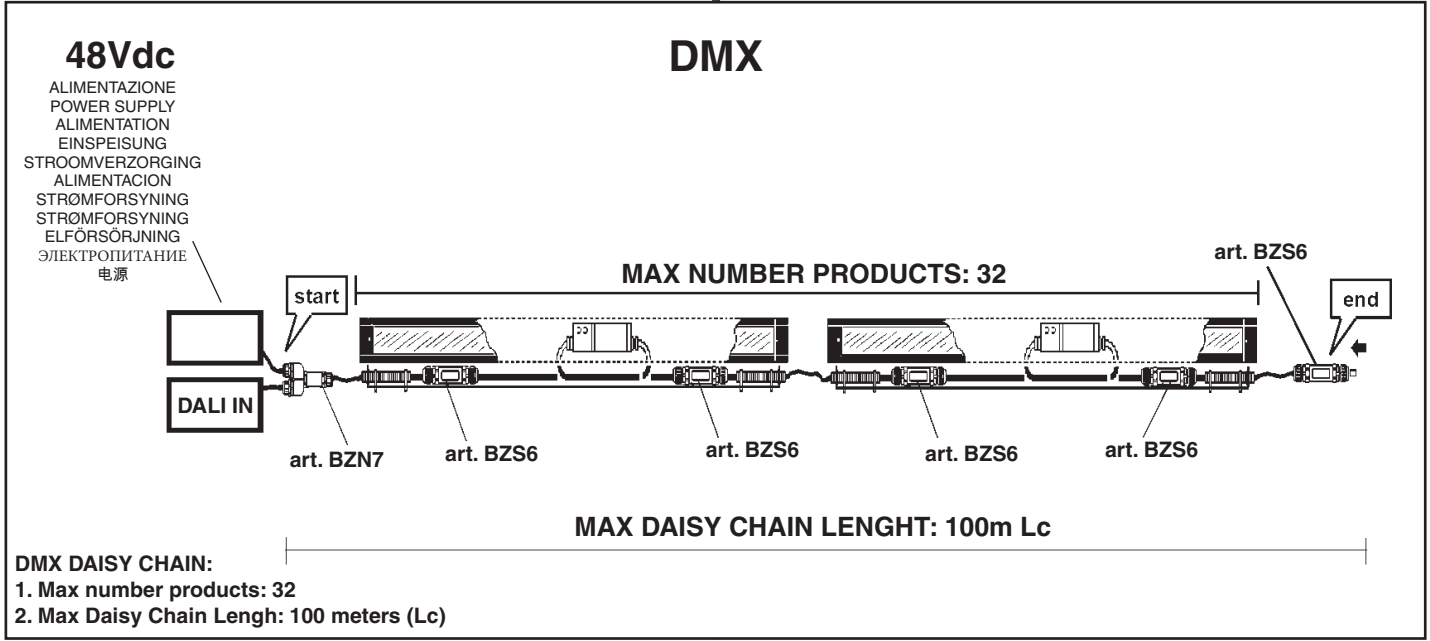
**V in = 48 V**

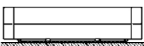
$\Delta x$  = Caduta di tensione ammissibile tra alimentatore e la tensione minima di funzionamento del prodotto  
 $\Delta x$  = Allowed voltage drop between the power-supply unit and minimum operating voltage of the product  
 $\Delta x$  = Chute de tension admissible entre le ballast et la tension minimale de fonctionnement du produit  
 $\Delta x$  = Zulässiger Spannungsabfall zwischen Vorschaltgerät und Mindestbetriebsstrom des Produkts  
 $\Delta x$  = Een val van de spanning is toegestaan tussen het voorschakelapparaat en de minimum werkingsspanning van het product.  
 $\Delta x$  = Caída de tensión permitida entre el alimentador y la tensión mínima de funcionamiento del producto  
 $\Delta x$  = Tilladt spændingsfald mellem strømforsyning og produktets minimumsdriftsspænding  
 $\Delta x$  = Godkjent spenningsfall mellom transformatoren og produktets laveste driftsspøining  
 $\Delta x$  = Tillåtet spenningsfall mellan nätaggregat och minimispänningen för produktens funktion  
 $\Delta x$  = Допустимое падение напряжения между блоком питания и минимальным рабочим напряжением изделия  
 $\Delta x$  = 允许压降在产品的电源组件与最小工作电压之间

ESEMPIO - EXAMPLE - EXEMPLE - BEISPIEL - VOORBEELD - EJEMPLO  
 EKSEMPEL - EXEMPEL - ПРИМЕР - 例子

Power-supply voltage = 52V  $\Rightarrow$   $\Delta x = 52-40=12V$   
 Minimum product voltage = 40V

I Definire il numero di prodotti Max. (Np) in funzione della sezione del cavo utilizzata (Sc).  
 GB Define the max number of products (Np) based on the cable section used (Sc).  
 F Définir le nombre maximum de produits (Np) en fonction de la section de câble utilisée (Sc).  
 D Die maximale Produktzahl (Np) im Verhältnis zum verwendeten Kabeldurchmesser (Sc) definieren.  
 NL Bepaal het Max. aantal producten (Np) aan de hand van de diameter van de gebruikte kabel (Sc).  
 E Definir el número de productos Máx. (Np) en función de la sección del cable utilizada (Sc).  
 DK Definér det maksimale antal produkter (Np) i forhold til det anvendte kabels tværsnit (Sc)  
 N Definere maksimalt antall produkter (Np) på grunnlag av tverrsnittet til ledningen som benyttes (Sc).  
 S Ange max. antal produkter (Np) beroende på kabeltvärsnittet som används (Sc).  
 RUS Максимальное количество приборов Max. (Np) определяется в зависимости от сечения используемого кабеля (Sc).  
 CN 根据所用电缆的截面 ( Sc ) 确定产品数量的上限 ( Np ) 。



n° prodotti no. of products nbre de produits Anz. Produkte Aantal producten Cantidad de productos Anal produktier Antial produktier Antal produktier кол-во изделий 产品数量 <b>(Np)</b> 	SEZIONE DEL CAVO ESTERNO EXTERNAL WIRE CROSS-SECTION SECTION DU CÂBLE EXTÉRIEUR QUERSCHNITT DES AUßENKABELS DOORSNEDE VAN DE EXTERNE KABEL SECCIÓN DEL CABLE EXTERNO SNIT PÅ EKSTERN LEDNING TVÆRSNITT AV YTRE LEDNING TVÄRSNITT FÖR EXTERN KABEL СЕЧЕНИЕ ВНЕШНЕГО ПРОВОДА 外部电缆截面 <b>(mm<sup>2</sup>) (Sc)</b>	Lunghezza cavo Cable length Longueur du câble Kabellänge Lengte kabel Longitud cable Kabellængde Kabellengde Kabellängd Длина кабеля 电缆长度 <b>Lc (m)</b>	TENSIONE DI ALIMENTAZIONE POWER SUPPLY VOLTAGE TENSION D'ALIMENTATION VERSORGUNGSSPANNUNG VOEDINGSSPANNING TENSION DE ALIMENTACIÓN FORSYNINGSSPÆNDING SPENNING STRØMTILFØRSEL MATNINGSSPÄNNING напряжение электропитания 主电压 <b>(V)</b>
--	---	--	--

ALIMENTATORE - BALLAST - BALLAST - VORSCHALTGERÄT - VOORSCHAKELAPPARAAT - ALIMENTADOR - STRØMFORSYNINGSENHED - BALLAST - STRÖMFÖRSÖRJNINGSANORDNING  
 БЛОК ПИТАНИЯ - 电源

**art. BZ14 100W Vin=100-120-240 Vac, 50/60Hz; Vout=34:52 Vdc (Selv)**

ART BW36 - BW37 - BW48 - BW49

15	1,5	250	52
----	-----	-----	----

ART BW38 - BW39 - BW50 - BW51

7	1,5	266	52
---	-----	-----	----

ART BW40 - BW41 - BW52 - BW53

4	1,5	300	52
---	-----	-----	----

ART BW57

7	1,5	250	52
---	-----	-----	----

ART BW58

3	1,5	300	52
---	-----	-----	----

ART BW59

2	1,5	276	52
---	-----	-----	----

ALIMENTATORE - BALLAST - BALLAST - VORSCHALTGERÄT - VOORSCHAKELAPPARAAT - ALIMENTADOR - STRØMFORSYNINGSENHED - BALLAST - STRÖMFÖRSÖRJNINGSANORDNING  
 БЛОК ПИТАНИЯ - 电源

**art. BZ15 240W Vin=100-240 Vac, 50/60Hz; Vout=34:52 Vdc (Selv)**

ART BW36 - BW37 - BW48 - BW49

36	1,5	104	52
----	-----	-----	----

ART BW38 - BW39 - BW50 - BW51

18	1,5	104	52
----	-----	-----	----

ART BW40 - BW41 - BW52 - BW53

11	1,5	113	52
----	-----	-----	----

ART BW57

17	1,5	102	52
----	-----	-----	----

ART BW58

9	1,5	107	52
---	-----	-----	----

ART BW59

5	1,5	111	52
---	-----	-----	----

ALIMENTATORE - BALLAST - BALLAST - VORSCHALTGERÄT - VOORSCHAKELAPPARAAT - ALIMENTADOR - STRØMFORSYNINGSENHED - BALLAST - STRÖMFÖRSÖRJNINGSANORDNING  
 БЛОК ПИТАНИЯ - 电源

**art. BZ16 480W Vin=100-240 Vac, 50/60Hz; Vout=34:52 Vdc (Selv)**

ART BW36 - BW37 - BW48 - BW49

43	1,5	87	52
----	-----	----	----

ART BW38 - BW39 - BW50 - BW51

21	1,5	89	52
----	-----	----	----

ART BW40 - BW41 - BW52 - BW53

14	1,5	89	52
----	-----	----	----

ART BW57

30	1,5	58	52
----	-----	----	----

ART BW58

16	1,5	60	52
----	-----	----	----

ART BW59

9	1,5	61	52
---	-----	----	----





N.B.: DURANTE L'INSTALLAZIONE DEL SISTEMA "LINEALUCE LED" RISPETTARE SCRUPOLOSAMENTE LE NORME IMPIANTISTICHE NAZIONALI VIGENTI.

N.B.: WHEN INSTALLING THE "LINEALUCE LED" SYSTEM, MAKE SURE ALL CURRENT NATIONAL REGULATIONS RELATING TO INSTALLATION ARE OBSERVED.

N.B.: LORS DE L'INSTALLATION DU SYSTÈME "LINEALUCE LED" VEUILLEZ RESPECTER RIGOREUSEMENT LES NORMES EN VIGUEUR EN LA MATIÈRE DANS LE PAYS.

N.B.: BEACHTEN SIE BEI DER INSTALLATION DES SYSTEMS "LINEALUCE LED" UNBEDINGT DIE IM LAND GELTENDEN ANLAGETECHNISCHEN VORSCHRIFTEN.

N.B.: BIJ HET INSTALLEREN VAN HET "LINEALUCE LED" SYSTEEM MOET U DE GELDENDE NATIONALE INSTALLATIENORMEN STRIKT NALEVEN.

NOTA: DURANTE LA INSTALACIÓN DEL SISTEMA "LINEALUCE LED" RESPETAR ESCRUPULOSAMENTE LAS NORMAS NACIONALES DE INSTALACIÓN EN VIGOR.

N.B.: UNDER INSTALLATION AF "LINEALUCE LED" SYSTEMET SKAL MAN NØJE OVERHOLDE DE GÆLDENDE REGLER FOR DISSE ANLÆG.

N.B.: UNDER INSTALLASJON AV SYSTEMET "LINEALUCE LED" MÅ DE NASJONALE ANLEGGSFORSKRIFTFENE OVERHOLDES NØYE.

OBS! UNDER INSTALLATIONEN AV SYSTEMET "LINEALUCE LED" SKA GÄLLANDE NATIONELLA INSTALLATIONSFORESKRIFTER RESPEKTERAS I DETALJ.

ПРИМЕЧАНИЕ: В ПРОЦЕССЕ МОНТАЖА СИСТЕМЫ "LINEALUCE LED" СТРОГО СОБЛЮДАЙТЕ НАЦИОНАЛЬНЫЕ ДЕЙСТВУЮЩИЕ НОРМАТИВЫ ПО ЭЛЕКТРОПРОВОДКЕ.

重要：安装LINEALUCE LED系统时请始终参照标准系统

I N.B.: Per la sostituzione del LED contattare l'azienda iGuzzini.  
GB N.B.: For information on LED replacement please contact iGuzzini.  
F N.B.: Pour procéder au remplacement de la LED, adressez-vous à la société iGuzzini.  
D N.B.: Bezüglich des Austausches der LED kontaktieren Sie bitte die Firma iGuzzini.  
NL N.B.: Voor het vervangen van de LED neemt u contact op met het bedrijf iGuzzini.  
E NOTA: Para sustituir el LED llame a la empresa iGuzzini.  
DK N.B.: For udskiftning af lysdioden, skal man kontakte iGuzzini.  
N N.B.: For informasjon om skifte av LED, vennligst ta kontakt med iGuzzini.  
S OBS! För byte av lysdioden, kontakta företaget iGuzzini.  
RUS ПРИМЕЧАНИЕ: Для замены СИДов обращайтесь в компанию iGuzzini.  
CN 注意：如需LED更换的信息，请联系iGuzzini。

I In caso di danneggiamento del cavo elettrico con spina, la sostituzione deve essere effettuata dal costruttore, dal suo servizio di assistenza o da personale qualificato equivalente, al fine di evitare pericoli.

GB In the event of damage to the electric cable with plug, replacement must be carried out by the manufacturer, by the after-sales assistance of the same or by a qualified professional, in order to avoid all risk of danger.

F Si le câble électrique avec fiche est endommagé, faites-le remplacer par le fabricant, son service après-vente ou un professionnel du secteur, pour éviter tout risque de danger.

D Zur Vermeidung von Gefahren sind Elektrokabel und Stecker im Falle einer Beschädigung vom Hersteller, von dessen Kundendienst oder von spezialisiertem Fachpersonal auszuwechseln.

NL Mocht het elektrische snoer met stekker beschadigd raken, dan moet het vervangen ervan worden uitgevoerd door de fabrikant, zijn Technische Dienst of door een erkende installateur, teneinde gevaar te vermijden.

E En caso de daño del cable eléctrico con enchufe, la sustitución debe realizarse por el fabricante, su servicio de asistencia o bien personal especializado equivalente debido a razones de seguridad.

DK Hvis ledningen med stik beskadiges, skal den udskiftes af producenten eller er et autoriseret teknisk servicecenter, eller af kvalificerede fagfolk, så man undgår farlige situationer.

N I tilfelle skade på den elektriske kabelen med plugg, må erstatning utføres av produsenten, gjennom ettersalgavdelingen til denne eller av en kvalifisert fagperson, for å unngå all fare.

S Om elkabeln med stickkontakten skadas, ska den bytas ut av tillverkaren, av dess auktoriserade verkstad eller av likvärdig kvalificerad personal för att undvika alla typer av risker.

RUS В случае повреждения электрического кабеля со штепсельной вилкой во избежание риска поручите его замену производителю, уполномоченному сервису или квалифицированному электрику.

CN 如出现带插头电缆的损坏，须由生产商、售后服务助理或资深专业人员更换新的电缆，以避免任何可能的危险。



I In caso di rottura delle lenti il prodotto non può essere utilizzato, contattare il costruttore per la sua sostituzione.

GB Should the lenses break, the product cannot be used. Contact the manufacturer for replacement.

F En cas de rupture des lentilles, le produit ne peut plus être utilisé. Contacter le fabricant pour procéder à son remplacement.

D Im Falle einer Beschädigung der Linsen darf das Produkt nicht verwendet werden. Setzen Sie sich bitte mit dem Hersteller in Verbindung, der für den Ersatz sorgen wird.

NL Indien de lenzen kapot zijn kan het product niet geïnstalleerd worden. Neem contact op met de fabrikant om ze te vervangen.

E En caso de rotura de las lentes, el producto no puede utilizarse y se debe contactar con el fabricante para su sustitución.

DK Hvis produktets linser ødelægges, kan det ikke anvendes. Kontakt producenten med henblik på udskiftning.

N Hvis linsene blir ødelagt kan ikke produktet brukes lenger. Ta kontakt med produsenten for å få det skiftet ut.

S Produkten kan inte användas vid brott på linser. Kontakta tillverkaren för byte av linser.

RUS В случае повреждения линз прибор нельзя использовать, обратиться к производителю для его замены.

CN 如果镜头破裂→请不要使用该产品。请联系制造商进行更换。

**iGuzzini**

2.519.557.00

ISO8692/00

ART	corrente assorbita (A) absorbed current courant absorbé Stromaufnahme stroomopname corriente absorbida absorberet strøm absorbert strøm tillförd ström поглощаемая мощность 电源电流	TENSIONE DI ALIMENTAZIONE POWER SUPPLY VOLTAGE TENSION D'ALIMENTATION VERSORGUNGSSPANNUNG VOEDINGSSPANNING TENSIÓN DE ALIMENTACIÓN FORSYNINGSSPÆNDING SPENNING STRØMTILFØRSEL MATNINGSSPÄNNING НАПРЯЖЕНИЕ ЭЛЕКТРОПИТАНИЯ 电源电压 (V)
BW30 - BW31 - BW36 BW37 - BW42 - BW43 BW48 - BW49	0,150	34 ÷ 52
BW32 - BW33 - BW38 BW39 - BW44 - BW45 BW50 - BW51	0,310	
BW34 - BW35 - BW40 BW41 - BW46 - BW47 BW52 - BW53	0,445	
BW54 - BW57	0,297	40 ÷ 52
BW55 - BW58	0,545	
BW56 - BW59	0,600	

**iGuzzini**

2.519.557.00

ISO8692/00

ART	corrente assorbita (A) absorbed current courant absorbé Stromaufnahme stroomopname corriente absorbida absorberet strøm absorbert strøm tillförd ström поглощаемая мощность 电源电流	TENSIONE DI ALIMENTAZIONE POWER SUPPLY VOLTAGE TENSION D'ALIMENTATION VERSORGUNGSSPANNUNG VOEDINGSSPANNING TENSIÓN DE ALIMENTACIÓN FORSYNINGSSPÆNDING SPENNING STRØMTILFØRSEL MATNINGSSPÄNNING НАПРЯЖЕНИЕ ЭЛЕКТРОПИТАНИЯ 电源电压 (V)
BW30 - BW31 - BW36 BW37 - BW42 - BW43 BW48 - BW49	0,150	34 ÷ 52
BW32 - BW33 - BW38 BW39 - BW44 - BW45 BW50 - BW51	0,310	
BW34 - BW35 - BW40 BW41 - BW46 - BW47 BW52 - BW53	0,445	
BW54 - BW57	0,297	40 ÷ 52
BW55 - BW58	0,545	
BW56 - BW59	0,600	

**iGuzzini**

2.519.557.00

ISO8692/00

ART	corrente assorbita (A) absorbed current courant absorbé Stromaufnahme stroomopname corriente absorbida absorberet strøm absorbert strøm tillförd ström поглощаемая мощность 电源电流	TENSIONE DI ALIMENTAZIONE POWER SUPPLY VOLTAGE TENSION D'ALIMENTATION VERSORGUNGSSPANNUNG VOEDINGSSPANNING TENSIÓN DE ALIMENTACIÓN FORSYNINGSSPÆNDING SPENNING STRØMTILFØRSEL MATNINGSSPÄNNING НАПРЯЖЕНИЕ ЭЛЕКТРОПИТАНИЯ 电源电压 (V)
BW30 - BW31 - BW36 BW37 - BW42 - BW43 BW48 - BW49	0,150	34 ÷ 52
BW32 - BW33 - BW38 BW39 - BW44 - BW45 BW50 - BW51	0,310	
BW34 - BW35 - BW40 BW41 - BW46 - BW47 BW52 - BW53	0,445	
BW54 - BW57	0,297	40 ÷ 52
BW55 - BW58	0,545	
BW56 - BW59	0,600	

**iGuzzini**

2.519.557.00

ISO8692/00

ART	corrente assorbita (A) absorbed current courant absorbé Stromaufnahme stroomopname corriente absorbida absorberet strøm absorbert strøm tillförd ström поглощаемая мощность 电源电流	TENSIONE DI ALIMENTAZIONE POWER SUPPLY VOLTAGE TENSION D'ALIMENTATION VERSORGUNGSSPANNUNG VOEDINGSSPANNING TENSIÓN DE ALIMENTACIÓN FORSYNINGSSPÆNDING SPENNING STRØMTILFØRSEL MATNINGSSPÄNNING НАПРЯЖЕНИЕ ЭЛЕКТРОПИТАНИЯ 电源电压 (V)
BW30 - BW31 - BW36 BW37 - BW42 - BW43 BW48 - BW49	0,150	34 ÷ 52
BW32 - BW33 - BW38 BW39 - BW44 - BW45 BW50 - BW51	0,310	
BW34 - BW35 - BW40 BW41 - BW46 - BW47 BW52 - BW53	0,445	
BW54 - BW57	0,297	40 ÷ 52
BW55 - BW58	0,545	
BW56 - BW59	0,600	

**iGuzzini**

2.519.557.00

ISO8692/00

ART	corrente assorbita (A) absorbed current courant absorbé Stromaufnahme stroomopname corriente absorbida absorberet strøm absorbert strøm tillförd ström поглощаемая мощность 电源电流	TENSIONE DI ALIMENTAZIONE POWER SUPPLY VOLTAGE TENSION D'ALIMENTATION VERSORGUNGSSPANNUNG VOEDINGSSPANNING TENSIÓN DE ALIMENTACIÓN FORSYNINGSSPÆNDING SPENNING STRØMTILFØRSEL MATNINGSSPÄNNING НАПРЯЖЕНИЕ ЭЛЕКТРОПИТАНИЯ 电源电压 (V)
BW30 - BW31 - BW36 BW37 - BW42 - BW43 BW48 - BW49	0,150	34 ÷ 52
BW32 - BW33 - BW38 BW39 - BW44 - BW45 BW50 - BW51	0,310	
BW34 - BW35 - BW40 BW41 - BW46 - BW47 BW52 - BW53	0,445	
BW54 - BW57	0,297	40 ÷ 52
BW55 - BW58	0,545	
BW56 - BW59	0,600	

**iGuzzini**

2.519.557.00

ISO8692/00

ART	corrente assorbita (A) absorbed current courant absorbé Stromaufnahme stroomopname corriente absorbida absorberet strøm absorbert strøm tillförd ström поглощаемая мощность 电源电流	TENSIONE DI ALIMENTAZIONE POWER SUPPLY VOLTAGE TENSION D'ALIMENTATION VERSORGUNGSSPANNUNG VOEDINGSSPANNING TENSIÓN DE ALIMENTACIÓN FORSYNINGSSPÆNDING SPENNING STRØMTILFØRSEL MATNINGSSPÄNNING НАПРЯЖЕНИЕ ЭЛЕКТРОПИТАНИЯ 电源电压 (V)
BW30 - BW31 - BW36 BW37 - BW42 - BW43 BW48 - BW49	0,150	34 ÷ 52
BW32 - BW33 - BW38 BW39 - BW44 - BW45 BW50 - BW51	0,310	
BW34 - BW35 - BW40 BW41 - BW46 - BW47 BW52 - BW53	0,445	
BW54 - BW57	0,297	40 ÷ 52
BW55 - BW58	0,545	
BW56 - BW59	0,600	

I PERIODO GIORNALIERO DI ACCENSIONE AMMESSO

iGuzzini

1.154.627.01  
IS09175/01

GB ALLOWED DAILY OPERATION PERIOD

F DURÉE QUOTIDIENNE D'ALLUMAGE ADMISSIBLE

D ERLAUBTE TÄGLICHE EINSCHALTDAUER

NL DAGELIJKSE ONTSTEKINGSPERIODE TOEGESTAAN

E PERIODO DIARIO DE ENCENDIDO PERMITIDO

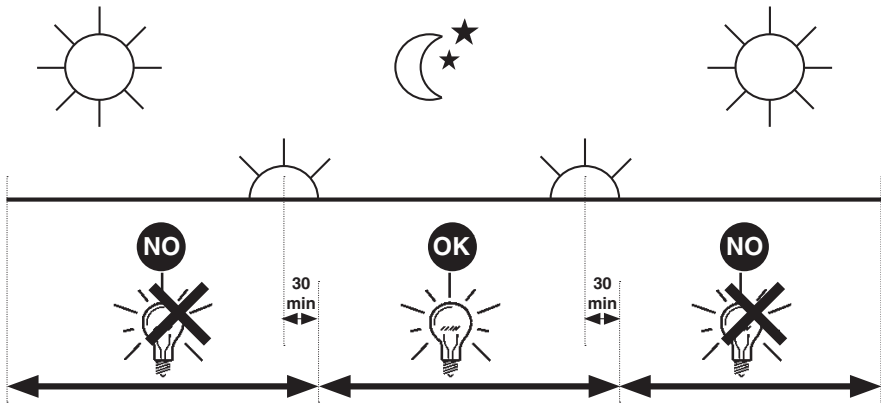
DK TILLADT TIDSRUM FOR DAGLIG TÆNDING

N TILLÄTT TENNINGSTID PR. DAG

S TILLÄTEN DAGLIG PERIOD SOM PRODUKTEN KAN VARA TÄND

RUS ЕЖЕДНЕВНАЯ ДОПУСТИМАЯ ПРОДОЛЖИТЕЛЬНОСТЬ РАБОТЫ

CN 允许的 日常运营周期



I PERIODO GIORNALIERO DI ACCENSIONE AMMESSO

iGuzzini

1.154.627.01  
IS09175/01

GB ALLOWED DAILY OPERATION PERIOD

F DURÉE QUOTIDIENNE D'ALLUMAGE ADMISSIBLE

D ERLAUBTE TÄGLICHE EINSCHALTDAUER

NL DAGELIJKSE ONTSTEKINGSPERIODE TOEGESTAAN

E PERIODO DIARIO DE ENCENDIDO PERMITIDO

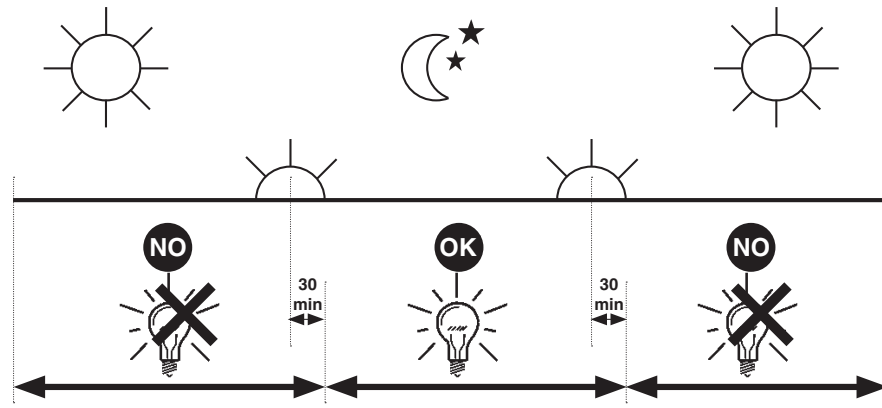
DK TILLADT TIDSRUM FOR DAGLIG TÆNDING

N TILLÄTT TENNINGSTID PR. DAG

S TILLÄTEN DAGLIG PERIOD SOM PRODUKTEN KAN VARA TÄND

RUS ЕЖЕДНЕВНАЯ ДОПУСТИМАЯ ПРОДОЛЖИТЕЛЬНОСТЬ РАБОТЫ

CN 允许的 日常运营周期



I PERIODO GIORNALIERO DI ACCENSIONE AMMESSO

iGuzzini

1.154.627.01  
IS09175/01

GB ALLOWED DAILY OPERATION PERIOD

F DURÉE QUOTIDIENNE D'ALLUMAGE ADMISSIBLE

D ERLAUBTE TÄGLICHE EINSCHALTDAUER

NL DAGELIJKSE ONTSTEKINGSPERIODE TOEGESTAAN

E PERIODO DIARIO DE ENCENDIDO PERMITIDO

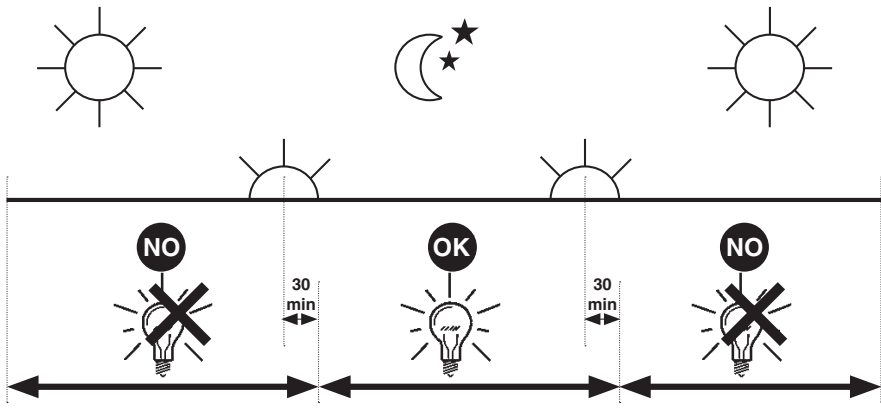
DK TILLADT TIDSRUM FOR DAGLIG TÆNDING

N TILLÄTT TENNINGSTID PR. DAG

S TILLÄTEN DAGLIG PERIOD SOM PRODUKTEN KAN VARA TÄND

RUS ЕЖЕДНЕВНАЯ ДОПУСТИМАЯ ПРОДОЛЖИТЕЛЬНОСТЬ РАБОТЫ

CN 允许的 日常运营周期



I PERIODO GIORNALIERO DI ACCENSIONE AMMESSO

iGuzzini

1.154.627.01  
IS09175/01

GB ALLOWED DAILY OPERATION PERIOD

F DURÉE QUOTIDIENNE D'ALLUMAGE ADMISSIBLE

D ERLAUBTE TÄGLICHE EINSCHALTDAUER

NL DAGELIJKSE ONTSTEKINGSPERIODE TOEGESTAAN

E PERIODO DIARIO DE ENCENDIDO PERMITIDO

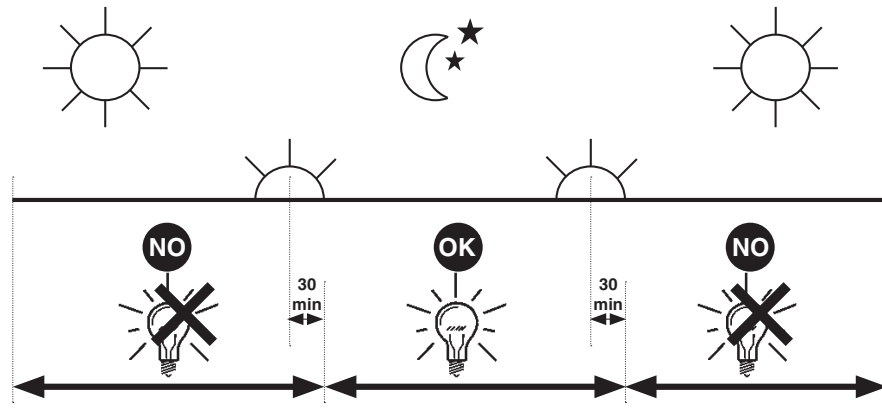
DK TILLADT TIDSRUM FOR DAGLIG TÆNDING

N TILLÄTT TENNINGSTID PR. DAG

S TILLÄTEN DAGLIG PERIOD SOM PRODUKTEN KAN VARA TÄND

RUS ЕЖЕДНЕВНАЯ ДОПУСТИМАЯ ПРОДОЛЖИТЕЛЬНОСТЬ РАБОТЫ

CN 允许的 日常运营周期





1.154.596.00  
ISO6196/01

# iGuzzini

**I NON SOLLECITARE IL PRODOTTO A TORSIONE**  
**GB DO NOT SUBMIT THE PRODUCT TO TWISTING**  
**FR NE PAS SOUMETTRE LE PRODUIT À TORSION**  
**DE LEUCHTE AUF KEINEN FALL IN LÄNGSRICHTUNG VERDREHEN!**  
**NL BEWEEG HET PRODUCT NIET TERWIJL HET ONDERHEVIG IS AAN TORSIE**  
**E NO FORZAR LA TORSIÓN DEL PRODUCTO**  
**DK UDSÆ T IKKE PRODUKTET FOR VRIDNINGER**  
**N IKKE UTSETT PRODUKTET FOR VRIDNING**  
**S VRIDBELASTA INTE PRODUKTEN**  
**RUS НЕ СКРУЧИВАТЬ ИЗДЕЛИЕ**  
**CN 切勿使产品发生扭曲。**

1.154.596.00  
ISO6196/01

# iGuzzini

**I NON SOLLECITARE IL PRODOTTO A TORSIONE**  
**GB DO NOT SUBMIT THE PRODUCT TO TWISTING**  
**FR NE PAS SOUMETTRE LE PRODUIT À TORSION**  
**DE LEUCHTE AUF KEINEN FALL IN LÄNGSRICHTUNG VERDREHEN!**  
**NL BEWEEG HET PRODUCT NIET TERWIJL HET ONDERHEVIG IS AAN TORSIE**  
**E NO FORZAR LA TORSIÓN DEL PRODUCTO**  
**DK UDSÆ T IKKE PRODUKTET FOR VRIDNINGER**  
**N IKKE UTSETT PRODUKTET FOR VRIDNING**  
**S VRIDBELASTA INTE PRODUKTEN**  
**RUS НЕ СКРУЧИВАТЬ ИЗДЕЛИЕ**  
**CN 切勿使产品发生扭曲。**

1.154.596.00  
ISO6196/01

# iGuzzini

**I NON SOLLECITARE IL PRODOTTO A TORSIONE**  
**GB DO NOT SUBMIT THE PRODUCT TO TWISTING**  
**FR NE PAS SOUMETTRE LE PRODUIT À TORSION**  
**DE LEUCHTE AUF KEINEN FALL IN LÄNGSRICHTUNG VERDREHEN!**  
**NL BEWEEG HET PRODUCT NIET TERWIJL HET ONDERHEVIG IS AAN TORSIE**  
**E NO FORZAR LA TORSIÓN DEL PRODUCTO**  
**DK UDSÆ T IKKE PRODUKTET FOR VRIDNINGER**  
**N IKKE UTSETT PRODUKTET FOR VRIDNING**  
**S VRIDBELASTA INTE PRODUKTEN**  
**RUS НЕ СКРУЧИВАТЬ ИЗДЕЛИЕ**  
**CN 切勿使产品发生扭曲。**

1.154.596.00  
ISO6196/01

# iGuzzini

**I NON SOLLECITARE IL PRODOTTO A TORSIONE**  
**GB DO NOT SUBMIT THE PRODUCT TO TWISTING**  
**FR NE PAS SOUMETTRE LE PRODUIT À TORSION**  
**DE LEUCHTE AUF KEINEN FALL IN LÄNGSRICHTUNG VERDREHEN!**  
**NL BEWEEG HET PRODUCT NIET TERWIJL HET ONDERHEVIG IS AAN TORSIE**  
**E NO FORZAR LA TORSIÓN DEL PRODUCTO**  
**DK UDSÆ T IKKE PRODUKTET FOR VRIDNINGER**  
**N IKKE UTSETT PRODUKTET FOR VRIDNING**  
**S VRIDBELASTA INTE PRODUKTEN**  
**RUS НЕ СКРУЧИВАТЬ ИЗДЕЛИЕ**  
**CN 切勿使产品发生扭曲。**

عر

لا تعرض المنتج للالتواء

- I NON SOLLECITARE IL PRODOTTO A TORSIONE
- GB DO NOT SUBMIT THE PRODUCT TO TWISTING
- E NO FORZAR LA TORSIÓN DEL PRODUCTO

عر

لا تعرض المنتج للالتواء

- I NON SOLLECITARE IL PRODOTTO A TORSIONE
- GB DO NOT SUBMIT THE PRODUCT TO TWISTING
- E NO FORZAR LA TORSIÓN DEL PRODUCTO

عر

لا تعرض المنتج للالتواء

- I NON SOLLECITARE IL PRODOTTO A TORSIONE
- GB DO NOT SUBMIT THE PRODUCT TO TWISTING
- E NO FORZAR LA TORSIÓN DEL PRODUCTO

عر

لا تعرض المنتج للالتواء

- I NON SOLLECITARE IL PRODOTTO A TORSIONE
- GB DO NOT SUBMIT THE PRODUCT TO TWISTING
- E NO FORZAR LA TORSIÓN DEL PRODUCTO

عر

لا تعرض المنتج للالتواء

- I NON SOLLECITARE IL PRODOTTO A TORSIONE
- GB DO NOT SUBMIT THE PRODUCT TO TWISTING
- E NO FORZAR LA TORSIÓN DEL PRODUCTO

عر

منتج للالتواء

- I NON SOLLECITARE IL PRODOTTO
- GB DO NOT SUBMIT THE PRODUCT
- E NO FORZAR LA TORSIÓN DEL PR

عر

منتج للالتواء

- I NON SOLLECITARE IL PRODOTTO
- GB DO NOT SUBMIT THE PRODUCT
- E NO FORZAR LA TORSIÓN DEL PR

عر

منتج للالتواء

- I NON SOLLECITARE IL PRODOTTO
- GB DO NOT SUBMIT THE PRODUCT
- E NO FORZAR LA TORSIÓN DEL PR

عر

منتج للالتواء

- I NON SOLLECITARE IL PRODOTTO
- GB DO NOT SUBMIT THE PRODUCT
- E NO FORZAR LA TORSIÓN DEL PR

عر

منتج للالتواء

- I NON SOLLECITARE IL PRODOTTO
- GB DO NOT SUBMIT THE PRODUCT
- E NO FORZAR LA TORSIÓN DEL PR





iGuzzini

2.509.386.00  
ISO9176/01

الفترة الزمنية اليومية للتشغيل المسموح بها

- I PERIODO GIORNALIERO DI ACCENSIONE AMMESSO
- GB ALLOWED DAILY OPERATION PERIOD
- E PERIODO DIARIO DE ENCENDIDO PERMITIDO



iGuzzini

2.509.386.00  
ISO9176/01

الفترة الزمنية اليومية للتشغيل المسموح بها

- I PERIODO GIORNALIERO DI ACCENSIONE AMMESSO
- GB ALLOWED DAILY OPERATION PERIOD
- E PERIODO DIARIO DE ENCENDIDO PERMITIDO



iGuzzini

2.509.386.00  
ISO9176/01

الفترة الزمنية اليومية للتشغيل المسموح بها

- I PERIODO GIORNALIERO DI ACCENSIONE AMMESSO
- GB ALLOWED DAILY OPERATION PERIOD
- E PERIODO DIARIO DE ENCENDIDO PERMITIDO



iGuzzini

2.509.386.00  
ISO9176/01

الفترة الزمنية اليومية للتشغيل المسموح بها

- I PERIODO GIORNALIERO DI ACCENSIONE AMMESSO
- GB ALLOWED DAILY OPERATION PERIOD
- E PERIODO DIARIO DE ENCENDIDO PERMITIDO



- I Istruzioni per le operazioni di servizio per l'apparecchio di illuminazione**  
**GB Instructions on luminaire service operations**  
**F Instructions pour les opérations de service du luminaire**  
**D Wartungsanleitung für die Leuchte**  
**NL Instructies voor de onderhoudsoperaties op de verlichtingsarmatuur**  
**E Instrucciones para las operaciones de servicio del aparato de alumbrado**  
**DK Anvisninger i serviceindgreb på belysningsarmatur**  
**N Anvisninger for betjening av lysapparatet**  
**S Instruktioner för användning av belysningsanordningen**  
**RUS Инструкции по эксплуатации осветительного прибора**  
**CN 照明装置检修操作说明**

**Sostituire la lampada parzialmente esausta**  
 Replace the partly exhausted lamp  
 Remplacer la lampe partiellement épuisée  
 Die teilweise erschöpfte Lampe austauschen  
 Vervang de gedeeltelijk lege lamp  
 Sustituir la lámpara parzialmente agotada  
 Udskift den delvist udtjente pære  
 Skifte ut den delvis utbrente lyspæren  
 Byt ut den delvis förbrukade lampan  
 Замена частично отработанной лампочки  
 更换部分老化的灯泡



**Spegnimento**  
 Switch it off  
 Extinction  
 Ausschaltung  
 Uitschakeling  
 Apagado  
 Slukning  
 Slukking  
 Släckning  
 Выключение  
 关灯

**Interrompere l'alimentazione dell'apparecchio**  
 Cut the power supply to the luminaire  
 Couper l'alimentation du luminaire  
 Stromversorgung der Leuchte unterbrechen  
 Onderbreek de voeding van het apparaat  
 Interrumpir la alimentación del aparato  
 Afbryd armaturets strømforsyning  
 Avbryte strømtilførselen til apparatet  
 Koppla från anordningens strömförsörjning  
 Отключить электропитание прибора  
 中断装置供电



**Aprire l'apparecchio**  
 Open the fixture  
 Ouvrir le luminaire  
 Das Gerät öffnen  
 Open het apparaat  
 Abrir el aparato  
 Åbn armaturet  
 Åpne apparatet  
 Öppna anordningen  
 Раскрыть прибор  
 打开装置



**Rimuovere la lampada esausta**  
 Remove the exhausted lamp  
 Retirer la lampe épuisée  
 Die alte Lampe entnehmen  
 Verwijder de lege lamp  
 Quitar la lámpara agotada  
 Tag den udtjente pære ud  
 Fjerne den utbrente lyspæren  
 Ta bort den förbrukade lampan  
 Вынуть старую лампочку  
 取出老化的灯泡

**Portarla in un centro di riciclaggio**  
 Carry it to a recycling centre  
 La porter dans une déchetterie pour son recyclage  
 Ordnungsgemäß entsorgen  
 Breng de lamp naar een recyclingcentrum  
 Llevarla a un centro de reciclaje  
 Aflever den på en genbrugsstation  
 Lever den til en miljøstasjon  
 Lämna in den till en återvinningsanläggning  
 Сдать ее в пункт приема утильсырья  
 将其送往回收中心



**Inserire la nuova lampada**  
 Introduce the new lamp  
 Installer la lampe neuve  
 Die neue Lampe einsetzen  
 Doe de nieuwe lamp op zijn plek  
 Montar la nueva lámpara  
 Sæt den nye pære i  
 Sette i den nye pæren  
 Sätt i den nya lampan  
 Вставить новую лампочку  
 装入新灯泡

**Inserire la nuova lampada nel portalampada**  
 Fit the new lamp into the socket  
 Installer la nouvelle lampe dans le support de lampe  
 Die neue Lampe in den Sockel einsetzen  
 Doe de nieuwe lamp in de lamphouder  
 Montar la nueva lámpara en el portalámpara  
 Sæt den nye pære i fatningen  
 Sette den nye pæren inn i lampeholderen  
 Sätt i den nya lampan i lamphållaren  
 Вставить новую лампочку в патрон  
 将新灯泡插入灯泡架中



**Riposizionare ottica**  
 Re-place the optic  
 Remettre l'optique à sa place  
 Die Optik wieder einsetzen  
 Doe de optiek weer op zijn plaats  
 Volver a montar la óptica  
 Sæt den optiske enhed på plads  
 Innstille linsen  
 Flytta om optiken  
 Отрегулировать линзы  
 重新定位光头



**Effettuare prova di funzionamento**  
 Perform operative test  
 Procéder à un essai de fonctionnement  
 Eine Funktionsprüfung durchführen  
 Controleer de correcte werking  
 Hacer una prueba de funcionamiento  
 Afprøv funktionen  
 Prøve om den fungerer  
 Utför funktionstest  
 Выполнить проверку исправности работы  
 执行功能测试



**I Istruzioni per la pulizia dell'apparecchio di illuminazione**  
**GB Instructions on luminaire cleaning operations**  
**F Instructions pour le nettoyage du luminaire**  
**D Anweisungen zur Reinigung der Leuchte**  
**NL Instructies voor de reiniging van de verlichtingsarmatuur**  
**E Instrucciones para limpiar el aparato de alumbrado**  
**DK Anvisninger i rengøring af belysningsarmaturet**  
**N Anvisninger for rengjøring av lysapparatet**  
**S Instruktioner för rengöring av belysningsanordningen**  
**RUS Инструкции по чистке осветительного прибора**  
**CN 照明装置清洁说明**

**Pulire l'apparecchio**  
**Clean the fixture**  
**Nettoyer le luminaire**  
**Das Gerät reinigen**  
**Reinig het apparaat**  
**Limpiar el aparato**  
**Rengør armaturet**  
**Rengjøre apparatet**  
**Rengör anordningen**  
**Чистка прибора**  
**清洁装置**



**Spegnimento**  
**Switch it off**  
**Extinction**  
**Ausschaltung**  
**Uitschakeling**  
**Apagado**  
**Slukning**  
**Slukking**  
**Släckning**  
**Выключение**  
**关灯**

**Interrompere l'alimentazione dell'apparecchio**  
**Cut the power supply to the luminaire**  
**Couper l'alimentation du luminaire**  
**Stromversorgung der Leuchte unterbrechen**  
**Onderbreek de voeding van het apparaat**  
**Interrumpir la alimentación del aparato**  
**Afbryd armaturets strømforsyning**  
**Avbryt strømtilførselen til apparatet**  
**Koppla från anordningens strömförsörjning**  
**Отключить электропитание прибора**  
**中断装置供电**



**Spolverare l'ottica esterna**  
**Remove dust from the external optic**  
**Dépoussiérer l'optique extérieure**  
**Die externe Optik abstauben**  
**Stof de externe optiek af**  
**Quitar el polvo de la óptica exterior**  
**Tør støvet af den udvendige optiske enhed**  
**Fjerne støv fra den eksterne lysenheden**  
**Damma av den yttre optiken**  
**Вытереть пыль с внешней стороны линз**  
**为外侧光头掸尘**



**Lavare l'ottica esterna**  
**Wash the external optic**  
**Laver l'optique extérieure**  
**Die externe Optik waschen**  
**Was de externe optiek**  
**Lavar la óptica exterior**  
**Vask den udvendige optiske enhed**  
**Vaske den eksterne lysenheden**  
**Rengör den yttre optiken**  
**Вымыть линзы с внешней стороны**  
**清洁外光头**



**Rimuovere l'ottica**  
**Remove the optic**  
**Retirer l'optique**  
**Die Optik abnehmen**  
**Verwijder de optiek**  
**Quitar la óptica**  
**Tag den optiske enhed af**  
**Fjerne lysenheden**  
**Ta bort optiken**  
**Снять линзы**  
**取下光头**



**Pulire la parte interna dell'apparecchio di illuminazione**  
**Clean the inside of the fixture**  
**Nettoyer l'intérieur du luminaire**  
**Die Innenseite der Leuchte reinigen**  
**Reinig de binnenzijde van de verlichtingsarmatuur**  
**Limpiar el interior del aparato de alumbrado**  
**Rengør belysningsarmaturets indvendige dele**  
**Rengjøre lysapparatet innvendig**  
**Rengör belysningsanordningen invändigt**  
**Протереть осветительный прибор изнутри**  
**清洁照明装置内部**



**Riposizionare ottica**  
**Re-place the optic**  
**Remettre l'optique à sa place**  
**Die Optik wieder einsetzen**  
**Doe de optiek weer op zijn plaats**  
**Volver a montar la óptica**  
**Sæt den optiske enhed på plads**  
**Innstille linsen**  
**Flytta om optiken**  
**Отрегулировать линзы**  
**重新定位光头**



**Effettuare prova di funzionamento**  
**Perform operative test**  
**Procéder à un essai de fonctionnement**  
**Eine Funktionsprüfung durchführen**  
**Controleer de correcte werking**  
**Hacer una prueba de funcionamiento**  
**Afprøv funktionen**  
**Prøve om den fungerer**  
**Utför funktionstest**  
**Выполнить проверку исправности работы**  
**执行功能测试**



- I** Istruzioni per il fine vita e lo smaltimento dei componenti  
**GB** Instructions on end-of-life and component disposal  
**F** Instructions pour la gestion des composants en fin de vie et leur mise au rebut  
**D** Anweisungen zur Entsorgung der Leuchtenkomponenten  
**NL** Instructies voor het verwijderen van de armatuur en het recyclen van de onderdelen  
**E** Instrucciones para el final de vida y la eliminación los componentes  
**DK** Anvisninger i udtjent armatur og bortskaffelse af komponenter  
**N** Anvisninger for endt levetid og avfallsbehandling av delene  
**S** Instruktioner vid bortskaffning och kassering av komponenter  
**RUS** Инструкции по утилизации прибора и его комплектующих по окончании его срока службы  
**CN** 寿命期结束与零件废弃处置说明

<p><b>Spegnimento</b>  Switch it off  Extinction  Ausschaltung  Uitschakeling  Apagado  Slukning  Slukking  Släckning  Выключение  关灯</p> <p>Interrompere l'alimentazione dell'apparecchio  Cut the power supply to the luminaire  Couper l'alimentation du luminaire  Stromversorgung der Leuchte unterbrechen  Onderbreek de voeding van het apparaat  Interrompirla alimentación del aparato  Afbryd armaturets strømforsyning  Avbryt strømtilførselen til apparatet  Koppla från anordningens strömförsörjning  Отключить электропитание прибора  中断装置供电</p> 	<p><b>Rimuovere la/e lampada/e per la dismissione</b>  Remove the lamp(s) for decommissioning  Retirer la(les) lampe(s) pour sa(leur) mise au rebut  Die Lampe/n ordnungsgemäß entsorgen  Verwijder de lamp(en) voor het recyclen  Quitar la(s) lámpara(s) para el desecho  Tag pæren/pærerne ud til bortskaffelse  Fjerne lampen/-e som skal kastes  Ta bort lampan/-orna för bortskaffningen  Вынуть лампочку/и для утилизации прибора  取出需要丢弃的灯泡</p> 	<p><b>Rimuovere la batteria per la dismissione</b>  Remove the battery for decommissioning  Retirer la batterie pour sa mise au rebut  Die Batterie ordnungsgemäß entsorgen  Verwijder de batterij voor het recyclen  Quitar la batería para el desecho  Tag batteriet ud til bortskaffelse  Fjerne batteriet som skal kastes  Ta bort batteriet för bortskaffningen  Вынуть батарейку для утилизации прибора  取出需要丢弃的电池</p> 	<p><b>Rimuovere l'apparecchio per la dismissione</b>  Remove the fixture for decommissioning  Enlever le luminaire pour sa mise au rebut  Das Gerät ordnungsgemäß entsorgen  Verwijder het apparaat voor het recyclen  Quitar el aparato para el desecho  Tag armaturet ud til bortskaffelse  Fjerne apparatet som skal kastes  Ta bort anordningen för bortskaffningen  Снять прибор для утилизации  取出需要丢弃的装置</p> 
--	---	---	---

<p><b>Inviare i materiali ad un centro di raccolta RAEE</b>  Send the materials to a WEEE collection centre  Envoyer les matériaux dans une déchetterie DEEE  Die Materialien in einem WEEE-Zentrum entsorgen  Zend de materialen naar een recyclingscentrum voor de AEEA  Enviar los materiales a un centro de recogida RAEE  Afløver materialerne på et indsamlingscenter for elektronisk udstyr  Sende materialene til en miljøstasjon for resirkulering av EE-avfall  Skicka materialet till en RAEE uppsamlingscentral  Сдать материалы в пункт приема утильсырья  将材料送往电气和电子垃圾回收中心</p> 			
---	--	--	--