

LINEALUCE MINI RECESSED 55R MONOCHROME (PWM)

ATTENZIONE:
LA SICUREZZA DELL'APPARECCHIO E' GARANTITA SOLO CON L'USO APPROPRIATO DELLE SEGUENTI ISTRUZIONI; PERTANTO E' NECESSARIO CONSERVARLE.

WARNING:
THE SAFETY OF THIS FIXTURE IS GUARANTEED ONLY IF YOU COMPLY WITH THESE INSTRUCTIONS; REMEMBER TO CONSERVE IN A SAFE PLACE.

ATTENTION:
LA SECURITE DEL APPAREIL N'EST GARANTIE QU'EN CAS D'UTILISATION CORRECTE DES INSTRUCTIONS SUIVANTES; IL FAUT PAR CONSEQUENT LES CONSERVER.

ACHTUNG:
DIE SICHERHEIT DES GERÄTES WIRD NUR DURCH SACHGEMÄSSE BEFOLGUNG NACHSTEHENDER ANWEISUNGEN GEWÄHRLEISTET; IHRE AUFBEWAHRUNG IST DESHALB SEHR WICHTIG.

OPGELET:
DE VEILIGHEID VAN DI ATOESTEL IS SLECHTS DAN GEGARANDEERD ALS INDIEN DE VOLGENDE INSTRUCTIES STRIKT WORDEN TOEGEPAST: DAAROM MOET MEN ZE OOK BEWAAREN.

ATENCIÓN:
LA SEGURIDAD DEL APARATO SE GARANTIZA SOLO CUMPLIENDO CUIDADOSAMENTE LAS SIGUIENTES INSTRUCCIONES; POR ELLO, ES NECESARIO CONSERVARLAS.

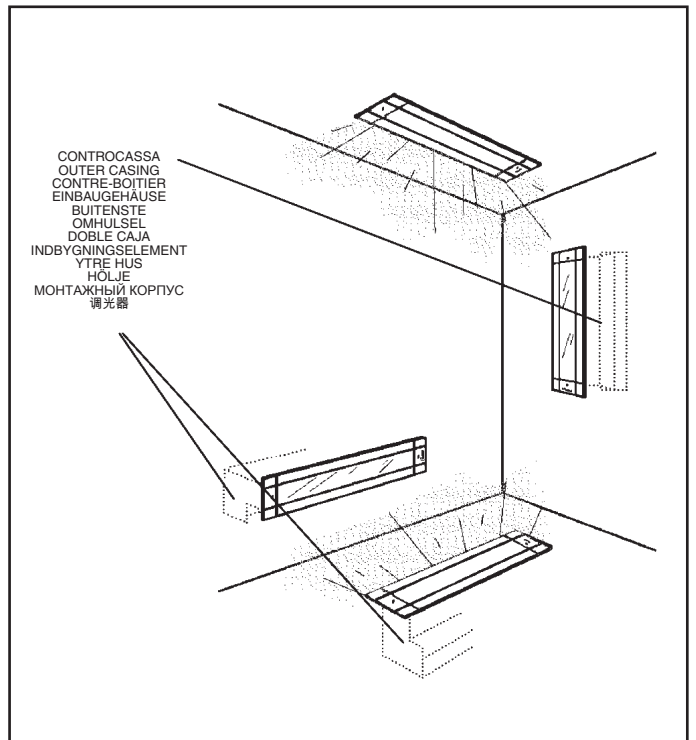
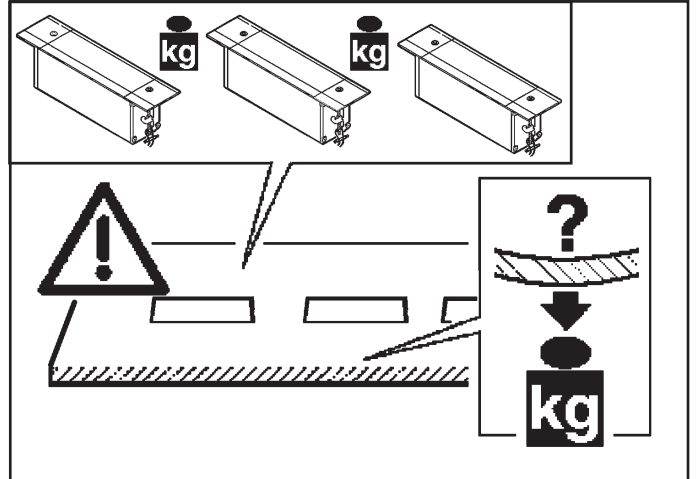
BEMÆRK:
SIKKERHEDEN VED BRUG AF ARMATURET KAN KUN GARANTERES, HVIS DISSE ANVISNINGER FØLGES; SØRG DERFOR FOR AT GEMME DEM.

ADVARSEL:
SIKKERHETEN TIL DETTE APPARATET GARANTERES KUN HVIS DU OVERHOLDER DISSE INSTRUKSJONENE; HUSK Å OPPBEVARE DEM PÅ ET TRYGT STED.

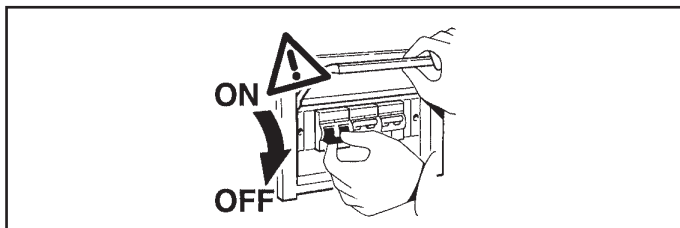
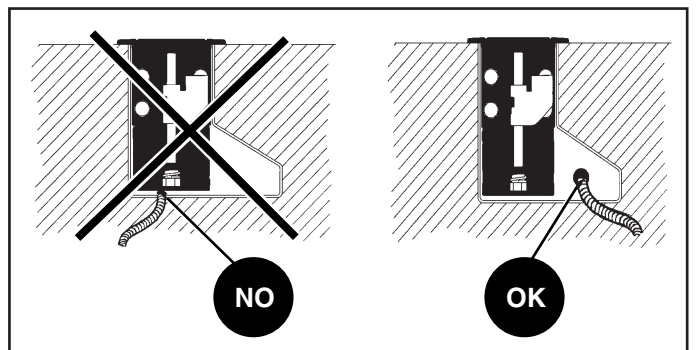
OBSERVERA!
UTRUSTNINGENS SÄKERHET KAN ENDAST GARANTERAS OM DESSA ANVISNINGAR RESPEKTERAS I DETALJ. SPARA DÄRFÖR DESSA ANVISNINGAR FÖR FRAMTIDA KONSULTATION.

ВНИМАНИЕ:
МЫ ГАРАНТИРУЕМ БЕЗОПАСНУЮ ЭКСПЛУАТАЦИЮ ИЗДЕЛИЯ ТОЛЬКО ПРИ СОБЛЮДЕНИИ СЛЕДУЮЩИХ ИНСТРУКЦИЙ; С ЭТОЙ ЦЕЛЬЮ НЕОБХОДИМО СОХРАНИТЬ ДАННУЮ БРОШЮРУ.

警告
为确保持装置安全，请遵守操作指示；并于安全场所放置。



	ART.	L (mm)
	BW18 - BW19 BW24 - BW25	552
	BW20 - BW21 BW26 - BW27	1080
	BW22 - BW23 BW28 - BW29	1609



I N.B.: L'apparecchio non deve, in alcuna circostanza, essere coperto con materiale isolante o similare.

GB N.B.: The fixture must not be covered, under any circumstances, by insulating materials or the like.

F N.B.: L'appareil ne doit, en aucun cas, être couvert par un matériau isolant ou autre.

D N.B.: Das Gerät darf auf keinen Fall mit Isoliermaterial oder ähnlichem bedeckt werden.

NL N.B.: Het apparaat mag in geen geval bedekt worden met isoleringsmateriaal of dergelijke.

E NOTA: El aparato no debe ser protegido con material aislante o parecido, por ninguna causa.

DK N.B.: Armaturet må under ingen omstændigheder tildækkes med isolerende materiale eller lignende materiale.

N N.B.: Armaturen må ikke under noen omstendigheter tildekkes med isolerende materialer eller lignende.

S OBS! Utrustningen får inte under några omständigheter täckas över med isolerande material eller liknande.

RUS ПРИМЕЧАНИЕ: Категорически запрещается покрывать прибор изоляционным или подобным материалом.

CN 注意：在任何情况下都不能用绝缘材料或类似材料覆盖装置。

10000 N



40° C



I Gli apparecchi sono stati progettati e collaudati per reggere un carico statico fino a 10000N (in funzione della controccassa), per installazioni in zone esclusivamente pedonali o ciclabili, La bassa temperatura superficiale (65°C), non crea limitazioni d'installazione.

GB The fittings have been designed and tested to withstand a static load of 10000N (based on the outer casing) for installation exclusively in pedestrian or bicycle areas. The low surface temperature (65°C) impose no limits on installation.

F Les appareils ont été spécialement conçus et testés pour supporter une charge statique pouvant atteindre 10000N (en fonction de la boîte de réservation), pour l'installation dans des zones seulement piétonnes ou cyclables. La température de surface réduite (65°C) ne pose aucune limitation d'installation.

D Bei der Entwicklung und Prüfung der Leuchten wurde sichergestellt, dass sie einer statischen Belastung von bis zu 10000N standhalten - je nach Einbauehäuse; damit eignen sie sich ausschließlich zur Installation auf Geh- oder Fahrradwegen. Dank der niederen Temperatur der Kontakflächen (65°C) sind bei der Installation keine diesbezüglichen Einschränkungen gegeben.

NL De apparaten zijn ontworpen en goedgekeurd voor het dragen van een statische lading tot aan 10000N (met betrekking tot de inbouwdoos) voor installaties in gebieden die alleen door voetgangers of fietsers worden begaan. De lage oppervlaktetemperatuur (65°C) hoeft geen beperking voor de installatie te vormen.

E Los aparatos han sido diseñados y ensayados para resistir una carga estática de 10000N (en función del cuerpo de empotramiento), para instalaciones exclusivamente en zonas para peatones o bicicletas. La baja temperatura superficial (65°C) no impone limitaciones de instalación.

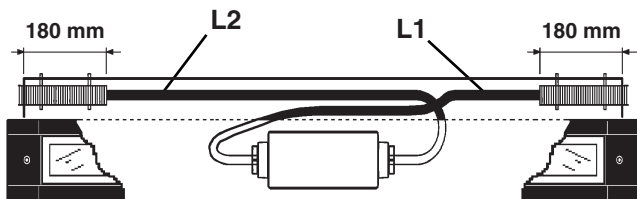
DK Armaturerne er udviklet og afprøvet til en statisk belastning på op til 10000N (alt efter indbygningselementet) til installationer udelukkende på fortove eller på cykelstier. Den lave overfladetemperatur (65°C) gør, at der ikke er nogen begrænsninger ved installationen.

N Monteringen har blitt designet og testet for å motstå en statisk belastning på 10000N (basert på det ytre huset) for installasjon utelukkende i gang- eller sykkelområder. Den lave overfladetemperaturen (65°C) gir ingen begrensninger for installasjonen.

S Utrustningen är konstruerad och testad för att tåla en statisk belastning på upp till 10000N (beroende på höjlet) och ska endast installeras i områden med gågator eller cykelvägar. Den låga yttemperaturen (65°C) ger inga installationsbegränsningar.

RUS Приборы были спроектированы и испытаны на статическую нагрузку вплоть до 1000 кг (в зависимости от типа монтажного корпуса) для монтажа исключительно в пешеходных или велосипедных зонах. Низкая температура поверхности (40°C) не требует никаких ограничений по установке.

CN 这些装置已通过测试，在步行区或自行车道安装时可以承受 10000N (基于外壳) 的静载荷。低表面温度(65°C)对于安装无限制。



ART.	CONTROCASSA OUTER CASING CONTRE-BOITIER EINBAUEHÄUSE BUIENSTE OMHULSEL DOBLE CAJA INDBYGNINGSELEMENT YTRE HUS HÖLJE МОНТАЖНЫЙ КОРПУС 调光器	L1 (mm)	L2 (mm)
BW18 - BW19 BW24 - BW25	X010	700	700
BW20 - BW21 BW26 - BW27	X011		1230
BW22 - BW23 BW28 - BW29	X012		1760

I Disporre i cavi ai lati del modulo come indicato in figura. Per il montaggio del prodotto, le lunghezze "L1" ed "L2" indicate in tabella, sono comprensive del tratto di cavo interno al tubo corrugato.

GB Place the cables at the sides of the module as shown in the Figure. For product assembling, the lengths "L1" and "L2" shown in the table include the cable section inside the corrugated hose.

F Disposez les câbles aux deux bouts du module, comme indiqué dans le croquis. Pour le montage du produit, les longueurs "L1" et "L2", indiquées dans le tableau, comprennent le morceau de câble se trouvant dans le tuyau annelé.

D Bringen Sie die Kabel der Abbildung entsprechend am Modul an. Für die Montage des Produkts, sind die in der Tabelle angegebenen Längen "L1" und "L2" einschließlich des internen Stücks gerippter Röhre.

NL Plaats de draden aan de zijanten van het armatuur zoals aangegeven in de afbeelding. Voor de montage van het product moet in acht worden genomen dat de lengten "L1" en "L2", die in de tabel staan aangegeven, inclusief het stuk draad in de gefronste buis zijn.

E Colocar los cables a los lados del módulo según ilustrado en la figura. Para montar el producto las dimensiones "L1" y "L2" indicadas en la tabla incluyen la sección del cable interna al tubo corrugado.

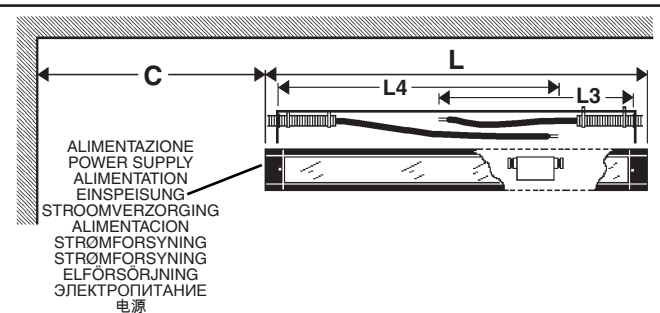
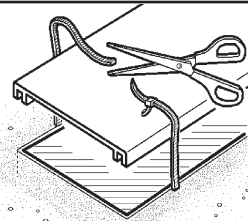
DK Anbring ledningerne på siderne af modulet, som vist i figuren. For monteringen af produktet omfatter længderne "L1" og "L2", som angivet i tabellen, den del af ledningen, der er inden i bolgerøret.

N Plasser kablene på siden av modul som vist på figuren. For monteringen av produktet, lengdene "L1" og "L2" som angis i tabellen, inkluderer den delen av kabelen som ligger inne i det korrugerte røret.

S Placera kablarna på produktens sidor, som indikeras i figuren. För monteringen av produkt: Längderna L1 och L2 som anges i tabellen inbegriper kabelpartiet inuti det korrugerade røret.

RUS Расположите провода по бокам модуля, как показано на схеме. Для монтажа изделия длина "L1" и "L2", указанная в таблице, включает в себя отрезок внутреннего провода до гофрированной трубы.

CN 如图所示，将电缆置于模块两侧。对于产品组装，表中所示长度"L1"和"L2"包括波纹管内部电缆的一部分。



ART.	L3 (mm)	L4 (mm)
BW18 - BW19 - BW24 - BW25	710	710
BW20 - BW21 - BW26 - BW27	920	1750
BW22 - BW23 - BW28 - BW29	1120	2380

I Se la distanza "C" dalla parete è minore della lunghezza "L" e l'alimentazione proviene da sinistra, i cavi "L1" ed "L2" del modulo "N" vanno allungati come indicato dalla tabella seguente.

GB If the distance "C" from the wall is less than length "L" and the power supply comes from the left, cables "L1" and "L2" of module "N" should be lengthened as shown in the figure.

F Si la distance «C» du mur est inférieure à la longueur «L» et il y a alimentation par la gauche, les câbles «L1» et «L2» du module «N» doivent être allongés comme indiqué par le tableau suivant.

D Sollte der Abstand „C“ von der Wand geringer als „L“ sein und die Stromversorgung von links kommen, dann sind die Kabel „L1“ und „L2“ des Moduls „N“ den Angaben folgender Tabelle entsprechend zu verlängern.

NL Als de afstand "C" vanaf de wand kleiner is dan de lengte "L" en de stroomvoorziening komt van links, dan moeten de draden "L1" en "L2" van het armatuur "N" verlengd worden zoals aangegeven in de volgende tabel.

E Si la distancia «C» desde la pared es menor que la longitud «L» y la alimentación procede de la izquierda, los cables «L1» y «L2» del módulo «N» se deben prolongar, tal y como se indica en la siguiente tabla.

DK Hvis afstanden "C" fra væggen er mindre end længden "L" og strømforsyningen kommer fra venstre, skal ledningerne "L1" og "L2" i modulet "N" forlænges, som vist i følgende tabel.

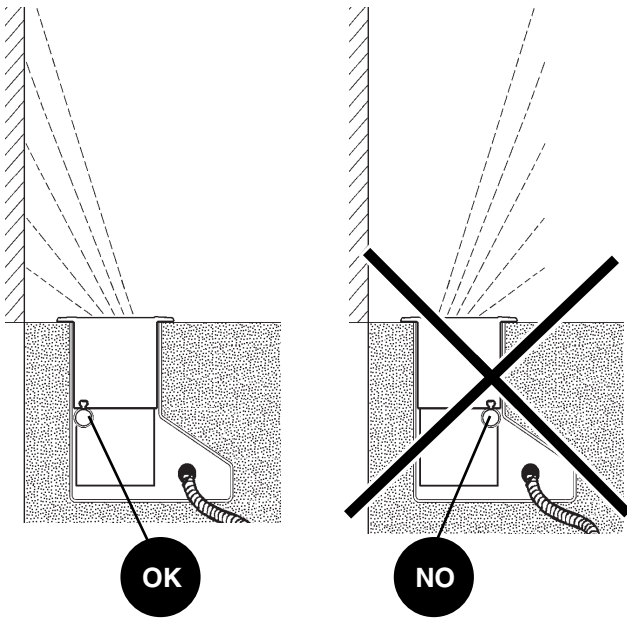
N Hvis avstanden "C" fra veggen er mindre enn lengden "L", og strømforsyningen kommer fra venstre, ska kablene "L1" og "L2" av modul "N" ha lengden som er vist på figuren.

S Om avståndet C från väggen är kortare än längden L och elförsörjningen kommer från vänster, ska kablarna L1 och L2 för modulen N förlängas enligt följande tabell.

RUS Если расстояние "C" от стены меньше длины "L" и сетевой кабель подходит слева, провода "L1" и "L2" модуля «N» должны быть удлинены, как показано в таблице ниже.

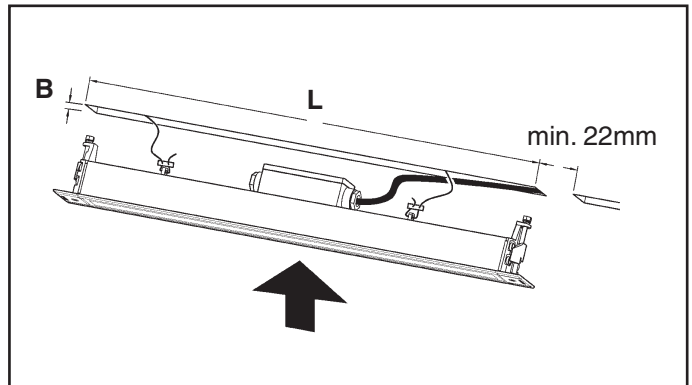
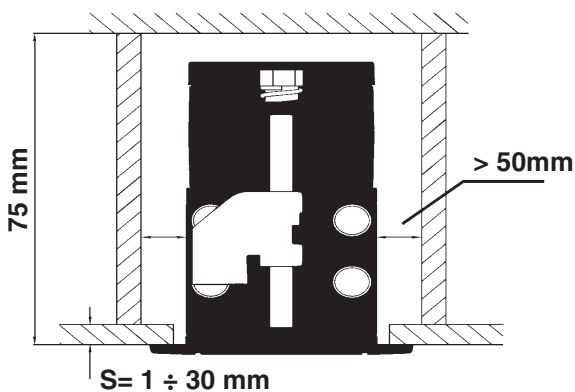
CN 如果到墙壁的距离"C"比长度"L"短，且供电来自左边，须如图所示延长模块"N"的"L1"和"L2"电缆。

art. BW18 - BW19 - BW24 - BW25 - BW20 - BW21
BW26 - BW27 - BW22 - BW23 - BW28 - BW29

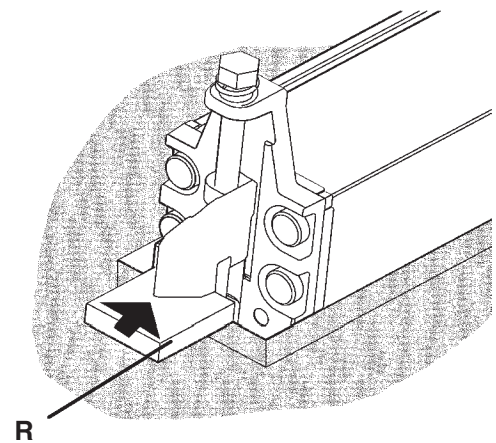
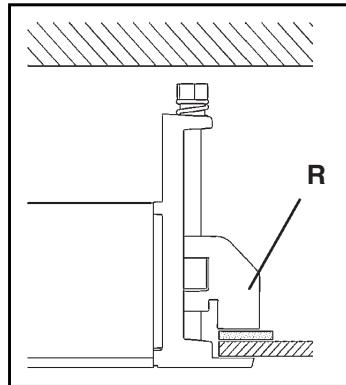


INSTALLAZIONE SUL CONTROSOFFITTO
INSTALLATION ON CEILING
INSTALLATION AU FAUX-PLAFOND
INSTALLATION AN DER HÄNGEDECKE
HET INSTALLEREN IN HET VERLAAGDE PLAFOND
INSTALACION SOBRE FALSO TECHO
INSTALLATION PÅ FORSÆNKET LOFT
MONTERING I TAKET
INSTALLATION I UNDERTAK
МОНТАЖ В ФАЛЬШ-ПОТОЛКЕ
吸顶式安装天花板上的安装

- I Nell'installazione a soffitto, ancorare i due cavetti d'acciaio art. X013 alla struttura portante del controsoffitto.
- GB For ceiling installations, anchor the two steel wires art. X013 to the carrying structure of the false ceiling.
- F En cas d'installation au plafond, ancrez les deux filins en acier art. X013 à la structure portante du faux plafond.
- D Bei der Deckeninstallation sind die beiden Stahlseile, Art. X013, an der Trägerstruktur der Hängedecke zu befestigen.
- NL Bij installatie aan het plafond moeten er twee stalen draden art. X013 aan de draagstructuur van het verlaagde plafond worden bevestigd.
- E En la instalación en el techo, anclar los dos cables de acero art. X013 a la estructura portante del cielo falso.
- DK Ved installation i loftet, skal man fastgøre de to stålkabler art. X013 i den bærende struktur i det forsænkede loft.
- N For takinstallasjoner skal de to ståltauene art. X013 forankres til bærestrukturen på hengtaket.
- S Vid montering i taket, fäst de två ståltrådarna art. X013 i takets bärande struktur.
- RUS При монтаже на потолке прикрепите два стальных троса art. X013 к несущей структуре фальш-потолка.
- CN 安装天花板时，将此两根钢缆art. X013 固定在假天花的龙骨结构上。



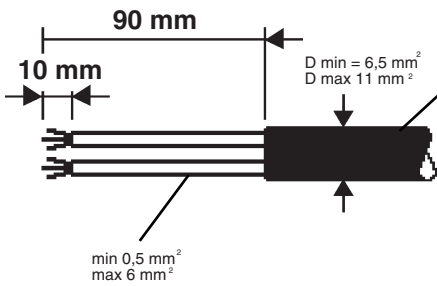
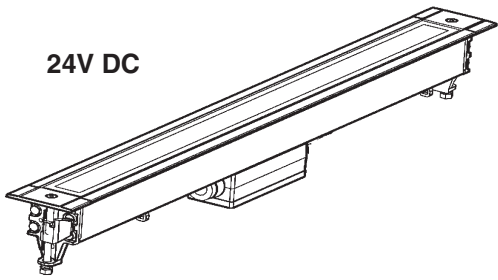
ART.	L (mm)	B (mm)
BW18 - BW19 - BW24 - BW25	534	43
BW20 - BW21 - BW26 - BW27	1062	
BW22 - BW23 - BW28 - BW29	1591	



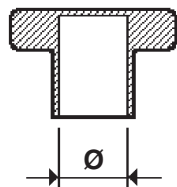
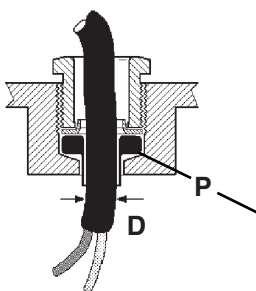
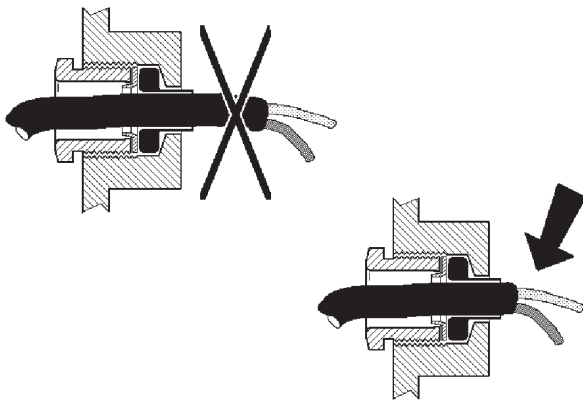
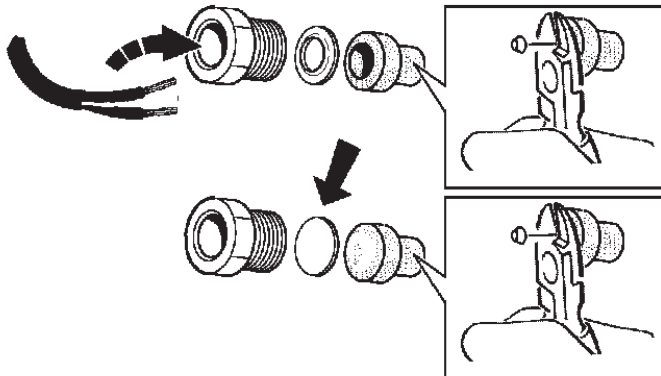
- I Data la friabilità dei pannelli in fibra minerale o in cartongesso, si consiglia di posizionare degli elementi di rinforzo "R" sotto le molle.
- GB Given the friability of the plasterboard and mineral-fibre panels, strengthening elements "R" should be placed under the springs.
- F Compte tenu de la friabilité des panneaux en fibre minérale ou en placoplâtre, nous conseillons de placer des pièces de renforcement "R" sous les ressorts.
- D Aufgrund der Sprödigkeit der Paneele aus Mineralfaser oder Gipskarton wird das Einsetzen von Verstärkungselementen "R" unter den Federn empfohlen.
- NL Gezien de brokkeligheid van de panelen, die gemaakt zijn van mineraalvezels of gipsplaat, wordt aangeraden verstevigingselementen "R" onder de veren te plaatsen.
- E Debido a la friabilidad de los paneles de fibra mineral o cartón yesado, se recomienda colocar los elementos de refuerzo "R" bajo los muelles.
- DK Da panelerne i mineralsk fiber eller i gips kan smuldre, anbefales det at placere forstærkningerne "R" under fjædrerne.
- N Da panelene i mineralfiber eller gips lett kan smuldre, anbefales det å plassere forsterkningsdeler "R" under fjærene.
- S På grund av mineralfiber- eller gipsskivornas bräcklighet rekommenderas att placera förstärkningselement R under fjädrarna.
- RUS Учитывая хрупкость панелей из минерального волокна и во избежание их повреждения пружинами в процессе демонтажа прибора, полностью снимите эти панели.
- CN 由于无机纤维板易碎，务必完全拆卸，以避免卸下产品时弹簧对产品造成损坏。



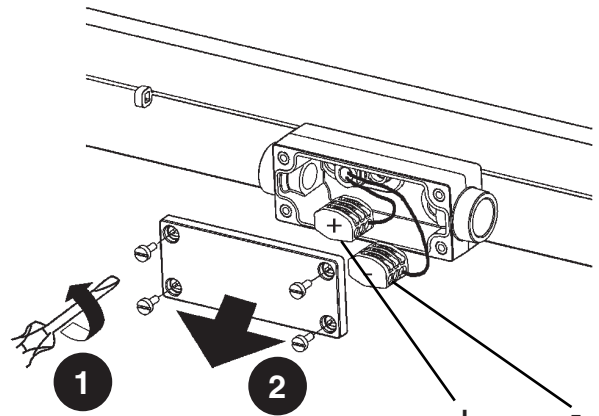
24V DC



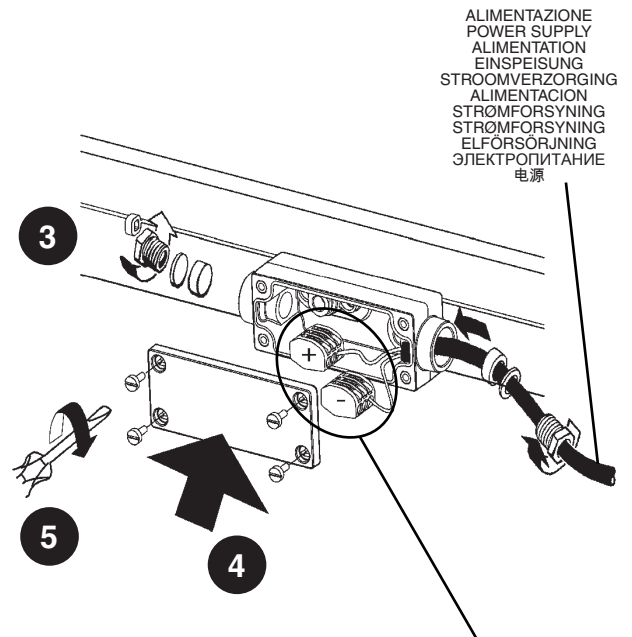
ALIMENTAZIONE
POWER SUPPLY
ALIMENTATION
EINSPEISUNG
STROOMVERZORGING
ALIMENTACION
STRØMFORSYNING
STRØMFORSYNING
ELFORSØRNING
ЭЛЕКТРОПИТАНИЕ
电源



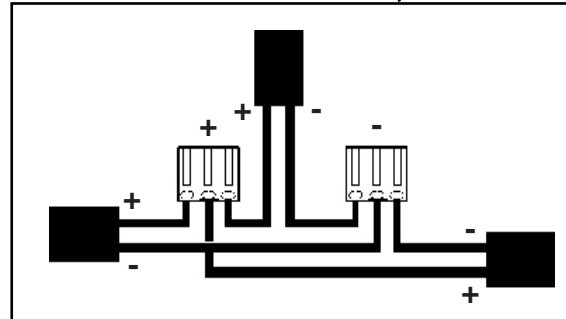
D (mm)	P Ø (mm)
6,5 ÷ 9,0	8,0
9,0 ÷ 11	10,5



+
-
ROSSO
RED
ROUGE
ROT
ROOD
ROJO
RØD
RØD
RÖD
КРАСНЫЙ
红色
NERO
BLACK
NOIR
SCHWARZ
ZWART
NEGRO
SORT
SVART
СВАРТ
ЧЕРНЫЙ
黑色



ALIMENTAZIONE
POWER SUPPLY
ALIMENTATION
EINSPEISUNG
STROOMVERZORGING
ALIMENTACION
STRØMFORSYNING
STRØMFORSYNING
ELFORSØRNING
ЭЛЕКТРОПИТАНИЕ
电源

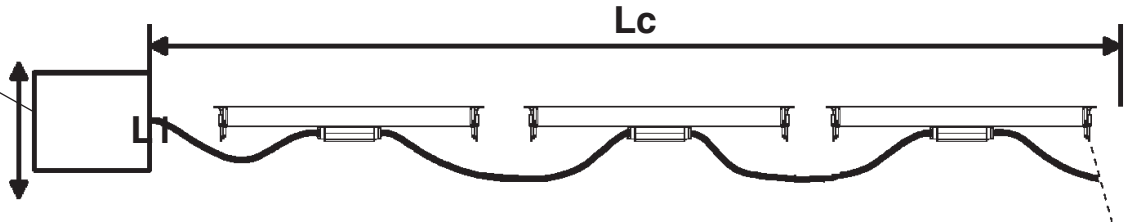


ESEMPIO - EXAMPLE
 EXEMPLE - BEISPIEL - VOORBEELD
 EJEMPLO - EKSEMPEL - EXEMPEL
 ПРИМЕР - 例子

art. BZK0 - BZK1 - 9908 - 9909 - 9910 - 9911 - 9912
 X182 - X183 - X184 - X185 - X186 - X187

24Vdc

ALIMENTAZIONE
 POWER SUPPLY
 ALIMENTATION
 EINSPEISUNG
 STROOMVERZORGING
 ALIMENTACION
 STRØMFORSYNING
 STRØMFORSYNING
 ELFÖRSÖRJNING
 ЭЛЕКТРОПИТАНИЕ
 电源



NO DIMMING VERSION

I Per calcolare la lunghezza del cavo Max:
 GB To calculate the max length of the cable:
 F Pour calculer la longueur maximale du câble :
 D Zur Berechnung der max. Kabellänge:
 NL Om de Max lengte van de kabel te calculeren:
 E Para calcular la longitud del cable Máx:
 DK For at beregne den maksimale kabellængde
 N For å beregne maksimal lengde på kabel:
 S För att beräkna max. kabellängd:
 RUS Для расчета макс. длины кабеля:
 CN 计算电缆线的最大长度 :

$$LC[m] = \frac{\Delta x[V] * Sc[mm]^2}{2 * Np * I[A] * 0,0174 * 1,85}$$

Δx = Caduta di tensione ammissibile tra alimentatore e la tensione minima di funzionamento del prodotto
 Δx = Allowed voltage drop between the power-supply unit and minimum operating voltage of the product
 Δx = Chute de tension admissible entre le ballast et la tension minimale de fonctionnement du produit
 Δx = Zulässiger Spannungsabfall zwischen Vorschaltgerät und Mindestbetriebsstrom des Produkts
 Δx = Een val van de spanning is toegestaan tussen het voorschakelapparaat en de minimum werkingsspanning van het product.
 Δx = Caída de tensión permitida entre el alimentador y la tensión mínima de funcionamiento del producto
 Δx = Tillått spændingsfald mellem strømforsyning og produktets minimumsdriftsspænding
 Δx = Godkjent spenningsfall mellom transformatoren og produktets laveste driftsspennning
 Δx = Tillåtet spenningsfall mellan nätaggregat och minimispänningen för produktens funktion
 Δx = Допустимое падение напряжения между блоком питания и минимальным рабочим напряжением изделия
 Δx = 允许压降在产品的电源组件与最小工作电压之间

ESEMPIO - EXAMPLE - EXEMPLE - BEISPIEL - VOORBEELD
 EJEMPLO- EKSEMPEL - EXEMPEL - ПРИМЕР - 例子

Power-supply voltage = 28V




$\Delta x = 28-16=12V$

Minimum product voltage = 16V

I PER GARANTIRE IL CORRETTO FUNZIONAMENTO LA TENSIONE MINIMA SUL PRODOTTO AL 100%, CIOE' SENZA DIMMERAZIONE, DEVE ESSERE 16V.
 GB TO ENSURE CORRECT OPERATION, THE MINIMUM VOLTAGE ON THE PRODUCT AT 100% - THAT IS, WITHOUT DIMMING - MUST BE 16 V.
 F POUR ASSURER UN BON FONCTIONNEMENT, LA TENSION MINIMALE SUR LE PRODUIT À 100%, C'EST À DIRE SANS GRADATION, DOIT ÊTRE DE 16V.
 D FÜR EINEN STÖRUNGSFREIEN BETRIEB IST EINE SPANNUNG VON MINDESTENS 16 V ERFORDERLICH, DIE ZU 100 % - ALSO OHNE DIMMEN - AM GERÄT ANLIEGT.
 NL PARA GARANTIZAR EL FUNCIONAMIENTO CORRECTO LA TENSIÓN MÍNIMA SOBRE EL PRODUCTO AL 100%, ES DECIR, SIN DIMMER, DEBE SER 16V.
 E TIL SIKRING AF KORREKT FUNKTION SKAL MINIMUM SPÆNDING PÅ PRODUKTION VED 100%, UDEN DÆMPNING, VÆRE 16V.
 DK OM DE JUISTE WERKING TE GARANDEREN MOET DE MINIMALE SPANNING OP HET PRODUCT BIJ 100%, D.W.Z. ZONDER DIMMER, 16V ZIJN.
 N FOR AT MAN SKAL VÆRE GARANTERT KORREKT FUNKSJON, MÅ MINSTESPENNINGEN I PRODUKTET VED 100 %, DVS. UTEN DIMMEREFFEKT, VÆRE 16V.
 S FÖR ATT GARANTERA KORREKT FUNKTION MÅSTE LÅGSTA SPÄNNING PÅ PRODUKTEN VID 100 % (UTAN DIMNING) VARA 16 V.
 RUS ЧТОБЫ БЫЛА ГАРАНТИРОВАНА ИСПРАВНАЯ РАБОТА, МИНИМАЛЬНОЕ НАПРЯЖЕНИЕ НА ИЗДЕЛИЕ ПРИ 100%, ТО ЕСТЬ БЕЗ РЕГУЛИРОВАНИЯ СИЛЫ СВЕТА, ДОЛЖНО СОСТАВЛЯТЬ 16 В.
 CN 为确保正确操作，亮度为 100% 时——即，非昏暗情形——产品最小电压必须为 16 V。

I Definire il numero di prodotti Max. (Np) in funzione della sezione del cavo utilizzata (Sc).
 GB Define the max number of products (Np) based on the cable section used (Sc).
 F Définir le nombre maximum de produits (Np) en fonction de la section de câble utilisée (Sc).
 D Die maximale Produktzahl (Np) im Verhältnis zum verwendeten Kabeldurchmesser (Sc) definieren.
 NL Bepaal het Max. aantal producten (Np) aan de hand van de diameter van de gebruikte kabel (Sc).
 E Definir el número de productos Máx. (Np) en función de la sección del cable utilizada (Sc).
 DK Definér det maksimale antal produkter (Np) i forhold til det anvendte kabels tværsnit (Sc)
 N Definere maksimalt antall produkter (Np) på grunnlag av tverrsnittet til ledningen som benyttes (Sc).
 S Ange max. antal produkter (Np) beroende på kabeltvärsnittet som används (Sc).
 RUS Максимальное количество приборов Max. (Np) определяется в зависимости от сечения используемого кабеля (Sc).
 CN 根据所用电缆的截面 (Sc) 确定产品数量的上限 (Np) 。

n° prodotti no. of products nbre de produits Anz. Produkte Aantal producten Cantidad de productos Anal produktter Antall produkter Antal produkter КОЛ-ВО изделий 产品数量 	SEZIONE DEL CAVO ESTERNO EXTERNAL WIRE CROSS- SECTION SECTION DU CÂBLE EXTÉRIEUR QUERSCHNITT DES AUBEN- KABELS DOORSNEDE VAN DE EXTERNE KABEL SECCIÓN DEL CABLE EXTERNO SNIT PÅ EKSTERN LEDNING TVERRSNITT AV YTRE LEDNING TVÅRSNITT FÖR EXTERN KABEL сечение внешнего провода 外部电缆部分 (mm ²)	LUNGHEZZA MASSIMA DEL CAVO DALL'ALIMENTATO- RE ALLA SCATOLA DI DERIVAZIONE MAXIMUM LENGTH OF POWER SUPPLY CABLE TO JUNCTION BOX LONGUEUR MAXIMALE DU CÂBLE DU BALLAST À LA BOÎTE DE DÉRIVATION MAXIMALE LÄNGE DES KABELS VOM VOR- SCHALTGERÄT ZUR ABZWEIGDOSE MAXIMALE LENGTE VAN DE KABEL VANAF HET VO- ORSCHAKELAPPARAAT NAAR DE AFTAKDOOS LONGITUD MÁXIMA DEL CABLE DE ALIMENTADOR A LA CAJA DE DERIVACIÓN MAKS. LÆNGDE PÅ STRØMFORSYNINGSLIGNING TIL SAMLEDÅSE MAKSIMAL LENGDE TIL KABELN TIL TRANSFORMA- TOREN TIL KOBLINGSBOKSEN MAX. LÅNGD FÖR KABELN FRÅN STRØMFÖRSÖRJNINGSANORDNINGEN TILL KOP- PLINGSDOSAN Максимальная длина кабеля от распределительной коробки 从接线盒的电缆最大长度 (m) Lc	LUNGHEZZA MASSIMA DEL CAVO (1 mm ²) DAL- LA SCATOLA DI DERIVAZIONE AI PRODOTTI MAXIMUM LENGTH OF THE CABLE (1 mm ²)) FROM THE CONNECTOR BLOCK TO THE PRODUCTS LONGUEUR MAXIMALE DU CÂBLE (1 mm ²) DE LA BOÎTE DE DÉRIVATION AUX PRODUITS MAXIMALE LÄNGE DES KABELS (1 mm ²) VON DER ABZWEIGDOSE ZU DEN PRODUKTEN MAXIMALE LENGTE VAN DE KABEL (1 mm ²) VANAF DE AANSLUITBOX TOT DE PRODUCTEN. LONGITUD MÁXIMA DEL CABLE (1 mm ²) DE LA CAJA DE DERIVACIÓN A LOS PRODUCTOS MAKS. LÆNGDE PÅ FORSYNINGSLIGNINGEN (1 mm ²) FRA SAMLEDÅSE TIL PRODUKTERNE MAKSIMAL LENGDE PÅ KABELN (1 mm ²) FRA KOBLINGSBOKSEN TIL PRODUKTENE MAX. KABELLÅNGD (1 mm ²) FRÅN KOP- PLINGSDOSAN TILL PRODUKTERNA МАКСИМАЛЬНАЯ ДЛИНА ПРОВОДА (1 мм ²) ОТ ОТВЕТВИТЕЛЬНОЙ КОРОБКИ ДО ПРИБОРОВ 从连接器插头块到产品的线缆 最大长度 (1 MM ²) L1	TENSIONE DI ALIMEN- TAZIONE POWER SUPPLY VOLTAGE TENSION D'ALIMEN- TATION VERSORGUNGSSPAN- NUNG VOEDINGSSPANNING TENSIÓN DE ALIMEN- TACIÓN FORSYNINGSSPÆN- DING SPENNING STRØMTILFØRSEL MATNINGSSPÅNNING напряжение электропитания 主电压 (V)
--	---	--	---	---

ALIMENTATORE - BALLAST - BALLAST - VORSCHALTGERÄT - VOORSCHAKELAPPARAAT - ALIMENTADOR - STRØMFORSYNINGSENHED - BALLAST - TRØMFÖRSÖRJNINGSANORDNING

art. 9909 24W Vin=90-244 Vac, 50/60Hz; Vout=24÷28Vdc

ART BW18 - BW19 - BW24 - BW25

1	4	2423	2	28
1	2,5	1514		
1	1,5	909		

ALIMENTATORE - BALLAST - BALLAST - VORSCHALTGERÄT - VOORSCHAKELAPPARAAT - ALIMENTADOR - STRØMFORSYNINGSENHED - BALLAST - TRØMFÖRSÖRJNINGSANORDNING

art. 9910 72W Vin=196-265 Vac, 50/60Hz; Vout=24÷28Vdc

ART BW18 - BW19 - BW24 - BW25

5	4	485	2	28
5	2,5	303		
5	1,5	182		

ART BW20 - BW21 - BW26 - BW27

2	4	640	2	28
2	2,5	400		
2	1,5	240		

ART BW22 - BW23 - BW28 - BW29

1	4	862	2	28
1	2,5	539		
1	1,5	323		

ALIMENTATORE - BALLAST - BALLAST - VORSCHALTGERÄT - VOORSCHAKELAPPARAAT - ALIMENTADOR - STRØMFORSYNINGSENHED - BALLAST - TRØMFÖRSÖRJNINGSANORDNING

art. 9911 96W Vin=196-265 Vac, 50/60Hz; Vout=24÷28Vdc

ART BW18 - BW19 - BW24 - BW25

7	4	346	2	28
7	2,5	216		
7	1,5	130		

ART BW20 - BW21 - BW26 - BW27

3	4	427	2	28
3	2,5	267		
3	1,5	160		

ART BW22 - BW23 - BW28 - BW29

2	4	431	2	28
2	2,5	269		
2	1,5	162		

ALIMENTATORE - BALLAST - BALLAST - VORSCHALTGERÄT - VOORSCHAKELAPPARAAT - ALIMENTADOR - STRØMFORSYNINGSENHED - BALLAST - TRØMFÖRSÖRJNINGSANORDNING

art. 9912 240W Vin=88-264 Vac, 50/60Hz; Vout=24÷28Vdc

ART BW18 - BW19 - BW24 - BW25

17	4	143	2	28
17	2,5	89		
17	1,5	53		

ART BW20 - BW21 - BW26 - BW27

9	4	142	2	28
9	2,5	89		
9	1,5	53		

ART BW22 - BW23 - BW28 - BW29

6	4	144	2	28
6	2,5	90		
6	1,5	54		

art. BZK0 120W Vin=88-264 Vac, 50/60Hz; Vout=24÷28Vdc

ART BW18 - BW19 - BW24 - BW25

8	4	303	2	28
8	2,5	189		
8	1,5	114		

ART BW20 - BW21 - BW26 - BW27

4	4	320	2	28
4	2,5	200		
4	1,5	120		

ART BW22 - BW23 - BW28 - BW29

3	4	287	2	28
3	2,5	180		
3	1,5	108		

art. BZK1 480W Vin=90-264 Vac, 50/60Hz; Vout=24÷28Vdc

ART BW18 - BW19 - BW24 - BW25

35	4	69	2	28
26	2,5	58		
17	1,5	53		

ART BW20 - BW21 - BW26 - BW27

18	4	71	2	28
13	2,5	61		
9	1,5	53		

ART BW22 - BW23 - BW28 - BW29

12	4	71	2	28
9	2,5	59		
6	1,5	53		

art. X182 40W Vin=90-305 Vac, 47/63Hz; Vout=22÷27Vdc

ART BW18 - BW19 - BW24 - BW25

3	4	550	2	27
	2,5	345		
	1,5	205		

ART BW20 - BW21 - BW26 - BW27

1	4	850	2	27
	2,5	530		
	1,5	320		

ART BW22 - BW23 - BW28 - BW29

1	4	595	2	27
	2,5	370		
	1,5	220		

art. X183 80W Vin=90-305 Vac, 47/63Hz; Vout=22÷27Vdc

ART BW18 - BW19 - BW24 - BW25

6	4	275	2	27
	2,5	170		
	1,5	100		

ART BW20 - BW21 - ART BW26 - BW27

3	4	285	2	27
	2,5	175		
	1,5	105		

ART BW22 - BW23 - ART BW28 - BW29

2	4	295	2	27
	2,5	185		
	1,5	110		

art. X184 120W Vin=90-305 Vac, 47/63Hz; Vout=22÷27Vdc

ART BW18 - BW19 - BW24 - BW25

9	4	180	2	27
	2,5	115		
	1,5	65		

ART BW20 - BW21 - ART BW26 - BW27

4	4	210	2	27
	2,5	130		
	1,5	80		

ART BW22 - BW23 - ART BW28 - BW29

3	4	195	2	27
	2,5	125		
	1,5	75		

ART BW18 - BW19 - BW24 - BW25

art. X185 185W Vin=90-305 Vac, 47/63Hz; Vout=22÷27Vdc

13	4	125	2	27
	2,5	80		
	1,5	45		

ART BW20 - BW21 - ART BW26 - BW27

7	4	120	2	27
	2,5	75		
	1,5	45		

ART BW22 - BW23 - ART BW28 - BW29

5	4	120	2	27
	2,5	75		
	1,5	45		

ART BW18 - BW19 - BW24 - BW25

art. X186 240W Vin=90-305 Vac, 47/63Hz; Vout=22÷27Vdc

18	4	90	2	27
	2,5	55		
	1,5	35		

ART BW20 - BW21 - ART BW26 - BW27

9	4	95	2	27
	2,5	55		
	1,5	35		

ART BW22 - BW23 - ART BW28 - BW29

6	4	100	2	27
	2,5	60		
	1,5	35		

ART BW18 - BW19 - BW24 - BW25

art. X187 320W Vin=90-305 Vac, 47/63Hz; Vout=22÷27Vdc

24	4	65	2	27
	2,5	40		
	1,5	25		

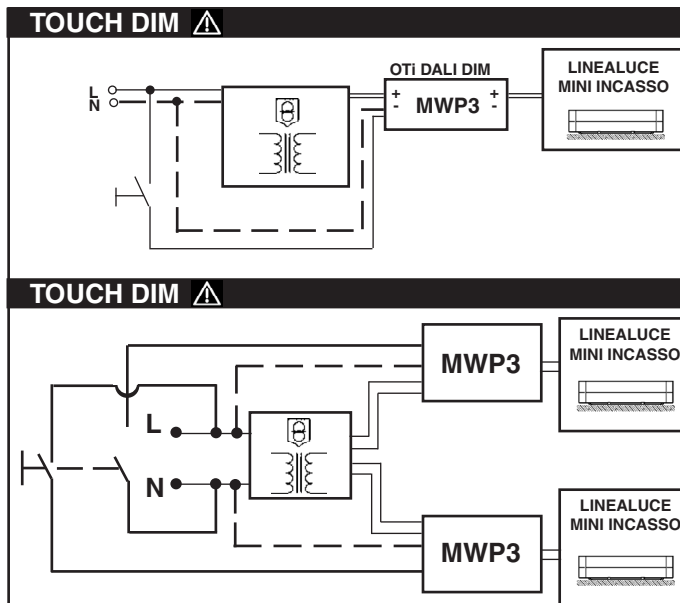
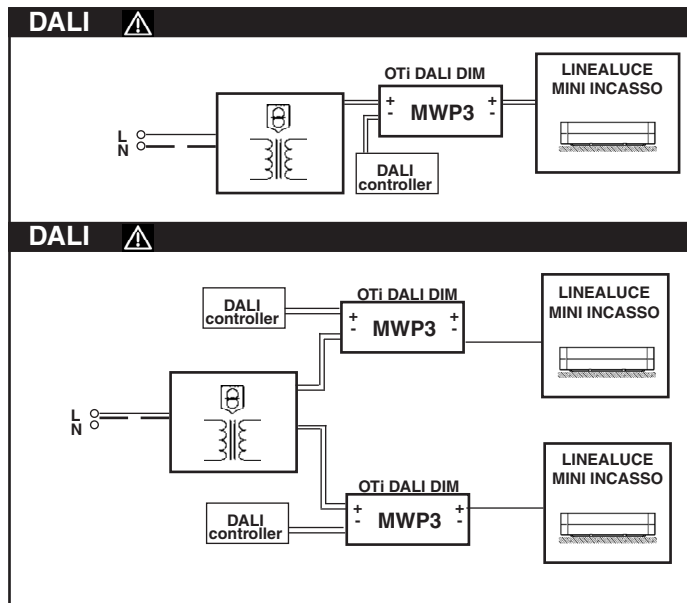
ART BW20 - BW21 - ART BW26 - BW27

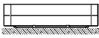
12	4	70	2	27
	2,5	40		
	1,5	25		

ART BW22 - BW23 - ART BW28 - BW29

8	4	75	2	27
	2,5	45		
	1,5	25		

DIMMING VERSION



<p>n° prodotti no. of products nbre de produits Anz. Produkte Aantal producten Cantidad de productos Anal produkter Antall produkter Antal produkter кол-во изделий 产品数量</p> 	<p>SEZIONE DEL CAVO ESTERNO EXTERNAL WIRE CROSS- SECTION SECTION DU CÂBLE EXTÉRIEUR QUERSCHNITT DES AUBEN- KABELS DOORSNEDE VAN DE EXTERNE KABEL SECCIÓN DEL CABLE EXTERNO SNIT PÅ EKSTERN LEDNING TVERRSNITT AV YTRE LEDNING TVÄRSNITT FÖR EXTERN KABEL сечение внешнего провода 外部电缆部分 (mm²)</p>	<p>LUNGHEZZA MASSIMA DEL CAVO DALL'ALIMENTATO- RE ALLA SCATOLA DI DERIVAZIONE MAXIMUM LENGTH OF POWER SUPPLY CABLE TO JUNCTION BOX LONGUEUR MAXIMALE DU CÂBLE DU BALLAST À LA BOÎTE DE DÉRIVATION MAXIMALE LÄNGE DES KABELS VOM VOR- SCHALTGERÄT ZUR ABZWEIGDOSE MAXIMALE LENGTE VAN DE KABEL VANAF HET VO- ORSCHAKELAPPARAAT NAAR DE AFTAKDOOS LONGITUD MÁXIMA DEL CABLE DE ALIMENTADOR A LA CAJA DE DERIVACIÓN MAKS. LÆNGDE PÅ STRØMFORSYNINGSLIGNING TIL SAMLEDÅSE MAKSIMAL LENGDE TIL KABELN TIL TRANSFORMA- TOREN TIL KOBLINGSBOKSEN MAX. LÅNGD FÖR KABELN FRÅN STRØMFÖRSÖRJNINGSANORDNINGEN TILL KOP- PLINGSDOSAN Максимальная длина кабеля от распределительной коробки 从接线盒的电缆最大长度 Lc (m)</p>	<p>LUNGHEZZA MASSIMA DEL CAVO (1 mm²) DAL- LA SCATOLA DI DERIVAZIONE AI PRODOTTI MAXIMUM LENGTH OF THE CABLE (1 mm²) FROM THE CONNECTOR BLOCK TO THE PRODUCTS LONGUEUR MAXIMALE DU CÂBLE (1 mm²) DE LA BOÎTE DE DÉRIVATION AUX PRODUITS MAXIMALE LÄNGE DES KABELS (1 mm²) VON DER ABZWEIGDOSE ZU DEN PRODUKTEN MAXIMALE LENGTE VAN DE KABEL (1 mm²) VANAF DE AANSLUITBOX TOT DE PRODUCTEN. LONGITUD MÁXIMA DEL CABLE (1 mm²) DE LA CAJA DE DERIVACIÓN A LOS PRODUCTOS MAKS. LÆNGDE PÅ FORSYNINGSLIGNINGEN (1 mm²) FRA SAMLEDÅSE TIL PRODUKTERNE MAKSIMAL LENGDE PÅ KABELN (1 mm²) FRA KOBLINGSBOKSEN TIL PRODUKTENE MAX. KABELLÅNGD (1 mm²) FRÅN KOP- PLINGSDOSAN TILL PRODUKTERNA МАКСИМАЛЬНАЯ ДЛИНА ПРОВОДА (1 мм²) ОТ ОТВЕТВИТЕЛЬНОЙ КОРОБКИ ДО ПРИБОРОВ 从连接器插头块到产品的线缆 最大长度 (1 MM²) L1</p>	<p>TENSIONE DI ALIMEN- TAZIONE POWER SUPPLY VOLTAGE TENSION D'ALIMEN- TATION VERSORGUNGSSPAN- NUNG VOEDINGSSPANNING TENSION DE ALIMEN- TACIÓN FORSYNINGSSPÆN- DING SPENNING STRØMTILFØRSEL MATNINGSSPÄNNING напряжение электропитания 主电压 (V)</p>
--	---	--	--	--

ALIMENTATORE - BALLAST - BALLAST - VORSCHALTGERÄT - VOORSCHAKELAPPARAAT - ALIMENTADOR - STRØMFORSYNINGSENHED - BALLAST - TRØMFÖRSÖRJNINGSANORDNING

ART BW18 - BW19 - BW24 - BW25

art. MWP3 50W Vin=10-24 Vdc, 0Hz; Vout=10,5±24Vdc

9	1,5	50	2	24
---	-----	----	---	----

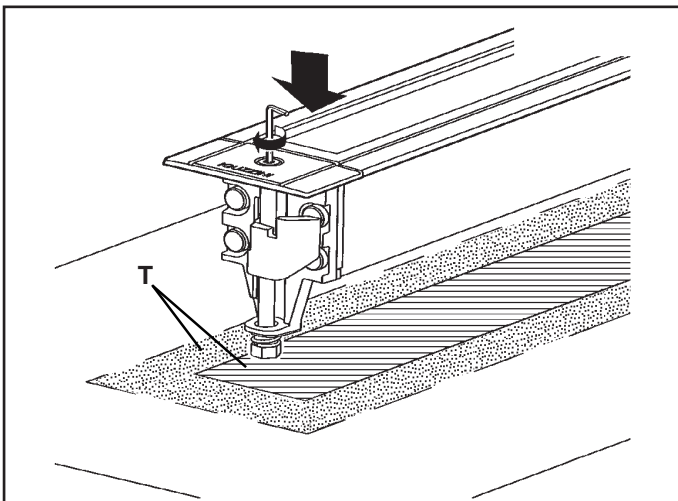
ART BW20 - BW21 - BW26 - BW27

5	1,5	50	2	24
---	-----	----	---	----

ART BW22 - BW23 - BW28 - BW29

3	1,5	50	2	24
---	-----	----	---	----

<p>I SE NON SI VOGLIONO RISPETTARE GLI ESEMPI LA MASSIMA CORRENTE UTILIZZANDO IL DIMMER OSRAM (art.MWP3) DEVE ESSERE 4A CONSIDERANDO LA PERDITA DOVUTA DAL CAVO.</p> <p>GB IF THE USER PREFERS NOT TO OBSERVE THE EXAMPLES, THE MAXIMUM CURRENT USING THE OSRAM DIMMER (item MWP3) MUST BE 4 A, TAKING INTO ACCOUNT THE LOSS DUE TO THE CABLE.</p> <p>F SI VOUS NE VOULEZ PAS RESPECTER LES EXEMPLES, LE COURANT MAXIMAL, AVEC UTILISATION D'UN GRADATEUR OSRAM (art.MWP3), DOIT ÊTRE DE 4A EN CONSIDÉRANT LA PERTE DUE AU CÂBLE.</p> <p>D FALLS DIE BEISPIELE NICHT ÜBERNOMMEN WERDEN, DARF DIE HÖCHSTSTROMSTÄRKE BEI VERWENDUNG EINES OSRAM DIMMERS (ART. MWP3) UND UNTER BERÜCKSICHTIGUNG DER KABELVERLUSTE NICHT MEHR ALS 4 A BETRAGEN.</p> <p>NL SI NO SE DESEAN RESPETAR LOS EJEMPLOS, LA CORRIENTE MÁXIMA UTILIZANDO EL DIMMER OSRAM (art.MWP3) DEBE SER 4A, CONSIDERANDO LA DEBIDA PÉRDIDA POR EL CABLE.</p> <p>E HVIS EKSEMPLERNE IKKE OVERHOLDES, SKAL MAKSIMAL STRØMFORSYNING MED LYSDEMPEREN OSRAM (art.MWP3) VÆRE 4A UNDER HENSYN TIL STRØMTAB IGENNEM KABEL.</p> <p>DK ALS MEN DE VOORBEELDEN NIET WIL VOLGEN, DAN MOET DE MAXIMALE STROOM BIJ GEBRUIK VAN DE OSRAM-DIMMER (art. MWP3) 4A ZIJN, REKENING HOUDEND MET HET STROOMVERLIES DOOR DE KABEL.</p> <p>N HVIS MAN IKKE OVERHOLDER EKSEMPLERNE, MÅ MAKSIMUMSSTRØMMEN VÆRE 4A NÅR MAN BRUKER OSRAM-DIMMER (art. MWP3), TATT I BETRÅKTNING STRØMTAPET FRA LEDNINGEN.</p> <p>S OM MAN INTE VILL RESPEKTERA EXEMPLEN, MÅSTE MAX. STRÖM VID ANVÄNDNING AV OSRAM-DIMMER (art.MWP3) VARA 4 A MED HÄNSYN TILL FÖRLUSTEN PÅ GRUND AV KABELN</p> <p>RUS ЕСЛИ НЕ ПРИДЕРЖИВАТЬСЯ ПРИМЕРОВ, МАКСИМАЛЬНЫЙ ТОК, С ИСПОЛЬЗОВАНИЕМ РЕГУЛЯТОРА СИЛЫ СВЕТА OSRAM (арт.МWP3), ДОЛЖЕН СОСТАВЛЯТЬ 4 А, УЧИТЫВАЯ ПОТЕРИ В СВЯЗИ С КАБЕЛЕМ.</p> <p>CN 如果用户不愿遵守示范要求，那么鉴于因电缆造成的损耗，使用欧司朗调光器（项目 MWP3）的最小电流必须为 4 A。</p>
--



I Accertarsi che l'area "T" sulla quale poggierà la cornice non presenti sporgenze.

GB Make sure area "T" onto which the frame will rest is free of any projections.

F Contrôlez que la zone «T» sur laquelle reposera le cadre ne présente pas d'aspérités.

D Vergewissern Sie sich, dass der Bereich „T“, also die Stelle, wo der Rahmen aufgelegt wird, keine Unebenheiten aufweist.

NL Let op dat de zone "T" waarop de lijst zal rusten geen uitsteeksels vertoont.

E Asegurarse de que el área « T », sobre la que se apoyará el marco, no presente salientes.

DK Kontrollér, at området " T ", som kanten støtter mod, ikke rager ud nogen steder.

N Se til at området " T " der rammen skal hvile er fri for fremspring.

S Försäkra dig om att det inte finns några utstickande delar på området " T " där ramen vilar.

RUS Проверьте, чтобы площадь "Т", на которую опирается рамка, не имела выступов.

CN 确保框架放置的 " T " 区域无任何照射。

I Per l'eventuale estrazione del modulo, allentare una delle due viti, agire poi sull'altra fino ad ottenere il sollevamento del prodotto.

GB To remove the module – if need be -, loosen one of the two screws then act on the other one until you can lift the product up.

F Pour sortir le module en cas de besoin, desserrez l'une des deux vis puis agissez sur l'autre jusqu'à ce que vous puissiez soulever le produit.

D Zum Herausnehmen des Moduls lockern Sie eine der beiden Schrauben und drehen Sie an der anderen so lange, bis es sich hebt.

NL Voor eventueel verwijderen van het armatuur moet u een van de twee schroeven los schroeven en vervolgens aan de andere draaien totdat u het product kunt opheffen.

E Para la eventual extracción del módulo, aflojar uno de los dos tornillos y después ir aflojando el otro hasta lograr que el producto se levante.

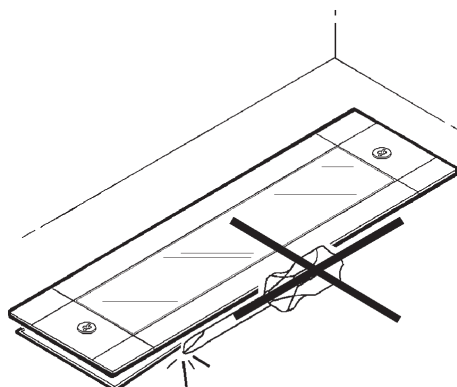
DK For at trække modulet ud skal man løse en af de to skruer og dreje den anden, så produktet løftes.

N For å fjerne modulen - hvis det er nødvendig - løsnes én av de to skruene og den andre løsnes forsiktig inntil produktet kan løftes opp.

S Om modulen måste dras ut, lossa på en av de två skruvarna och sedan på den andra skruven för att lyfta upp modulen.

RUS При необходимости демонтировать модуль ослабьте один из шурупов, затем ослабьте другой вплоть до высвобождения прибора.

CN 如需拆卸模块，旋开两个螺丝中的一个，然后松动另一个，直到可以提起产品。



N.B.: DURANTE L'INSTALLAZIONE DEL SISTEMA "LINEALUCE MINI" RISPETTARE SCRUPOLOSAMENTE LE NORME IMPIANTISTICHE NAZIONALI VIGENTI.

N.B.: WHEN INSTALLING THE "LINEALUCE MINI" SYSTEM, MAKE SURE ALL CURRENT NATIONAL REGULATIONS RELATING TO INSTALLATION ARE OBSERVED.

N.B.: LORS DE L'INSTALLATION DU SYSTÈME "LINEALUCE MINI" VEUILLEZ RESPECTER RIGOUREUSEMENT LES NORMES EN VIGUEUR EN LA MATIÈRE DANS LE PAYS.

N.B.: BEACHTEN SIE BEI DER INSTALLATION DES SYSTEMS "LINEALUCE MINI" UNBEDINGT DIE IM LAND GELTENDEN ANLAGETECHNISCHEN VORSCHRIFTEN.

N.B.: BIJ HET INSTALLEREN VAN HET "LINEALUCE MINI" SYSTEEM MOET U DE GELDENDE NATIONALE INSTALLATIENORMEN STRIKT NALEVEN.

NOTA: DURANTE LA INSTALACIÓN DEL SISTEMA "LINEALUCE MINI" RESPETAR ESCRUPULOSAMENTE LAS NORMAS NACIONALES DE INSTALACIÓN EN VIGOR.

N.B.: UNDER INSTALLATION AF "LINEALUCE MINI" SYSTEMET SKAL MAN NØJE OVERHOLDE DE GÆLDENDE REGLER FOR DISSE ANLÆG.

N.B.: UNDER INSTALLASJON AV SYSTEMET "LINEALUCE MINI" MÅ DE NASJONALE ANLEGGSFORSKRIFTENE OVERHOLDES NØYE.

OBS! UNDER INSTALLATIONEN AV SYSTEMET "LINEALUCE MINI" SKA GÄLLANDE NATIONELLA INSTALLATIONSFÖRESKRIFTER RESPEKTERAS I DETALJ.

ПРИМЕЧАНИЕ: В ПРОЦЕССЕ МОНТАЖА СИСТЕМЫ "LINEALUCE MINI" СТРОГО СОБЛЮДАЙТЕ НАЦИОНАЛЬНЫЕ ДЕЙСТВУЮЩИЕ НОРМАТИВЫ ПО ЭЛЕКТРОПРОВОДКЕ.

注意：安装"LINEALUCE MINI"系统时请务必遵守系统标准。



I In caso di rottura del vetro il prodotto non può essere utilizzato, contattare il costruttore per la sua sostituzione.

GB Should the glass break, the product cannot be used and you should contact the manufacturer for its replacement.

F En cas d'endommagement de l'écran de protection le produit ne peut pas être utilisé, contactez le fabricant pour le remplacement.

D Falls das Glas kaputt sein sollte, kann das Produkt nicht verwendet werden. Kontaktieren Sie in dem Fall den Hersteller, um das Glas zu ersetzen.

NL Als het glas gebroken is kan het apparaat niet worden gebruikt en moet u zich tot de fabrikant wenden voor het vervangen van het glas.

E No utilizar el producto en caso de ruptura del vidrio y contactar el fabricante para la sustitución.

DK Hvis produktets glas ødelægges, kan det ikke anvendes. Kontakt forhandleren med henblik på udskiftning.

N Hvis glasset skulle knuses, kan ikke produktet brukes, og du må ta kontakt med produsenten for å få det skiftet.

S Om glaset går sönder kan inte produkten användas. Kontakta tillverkaren för att byta ut glaset.

RUS В случае разбивания стекла не используйте прибор, обратитесь к его производителю для замены.

CN 且玻璃破碎后产品将不能再使用，须联系生产商予以更换。

SOSTITUZIONE DEL LED
REPLACING THE LED
REPLACEMENT DE LA LED
AUSTAUSCHEN DER LED
VERVANGEN VAN DE LED
REEMPLAZO DEL LED
UDSKIFTNING AF LYSDIODE
BYTE AV LYSDIOD
UTSKIFTNING AV DEN LYSEMITTERENDE DIODEN
Замена светодиода
发光二极管替换

I N.B.: Per la sostituzione del LED contattare l'azienda iGuzzini.

GB N.B.: For information on LED replacement please contact iGuzzini.

F N.B.: Pour procéder au remplacement de la LED, adressez-vous à la société iGuzzini.

D N.B.: Bezüglich des Austausches der LED kontaktieren Sie bitte die Firma iGuzzini.

NL N.B.: Voor het vervangen van de LED neemt u contact op met het bedrijf iGuzzini.

E NOTA: Para sustituir el LED llame a la empresa iGuzzini.

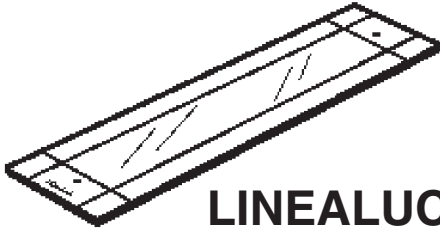
DK N.B.: For utskifting av den lysemitterende dioden ta kontakt med firmaet iGuzzini.

N N.B.: For udskiftning af lysdioden, skal man kontakte iGuzzini.

S OBS! För byte av lysdioden, kontakta företaget iGuzzini.

RUS Для замены СИДов обращайтесь в компанию iGuzzini.

CN 注意：如需LED更换的信息，请联系iGuzzini。



LINEALUCE MINI RECESSED 55R MONOCHROME (PWM)

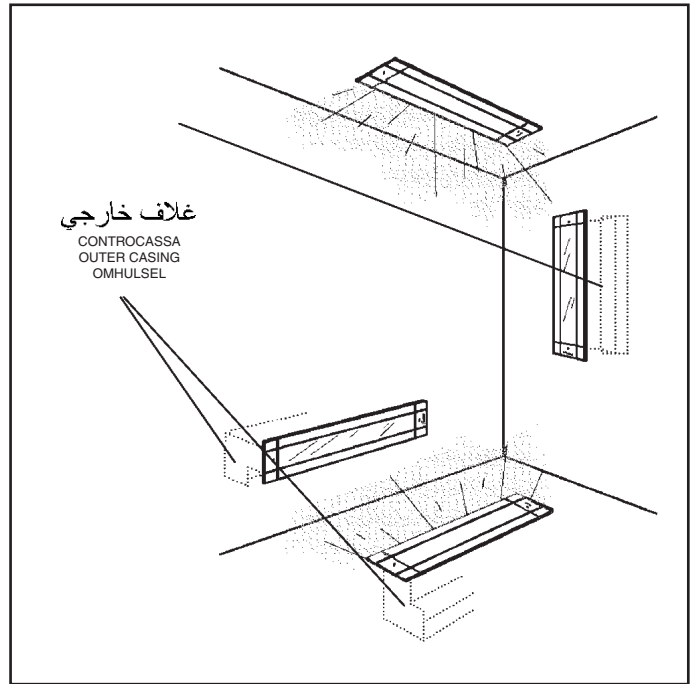
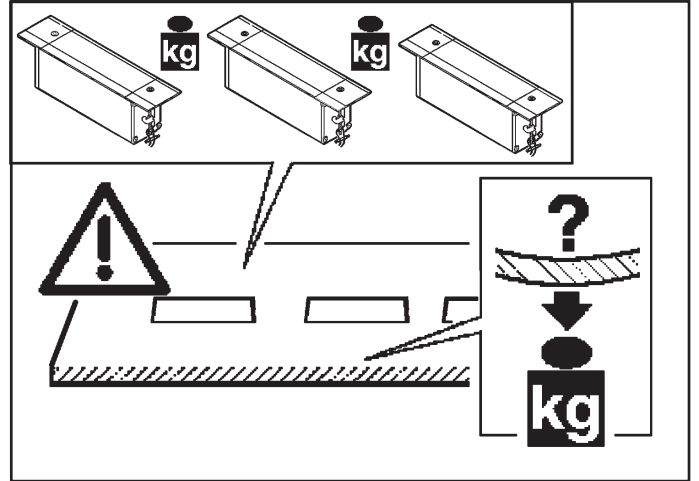
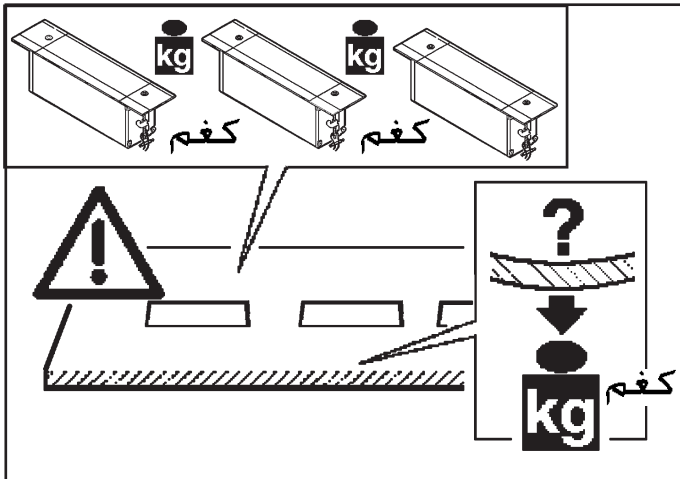
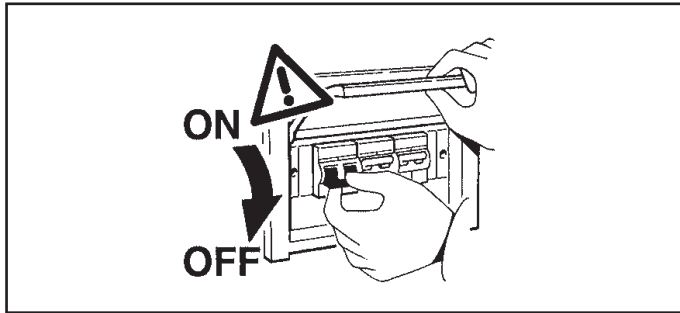
تحذير:

لا يمكن ضمان سلامة هذا الجهاز إلا إذا التزمت بهذه التعليمات. يجب حفظها في مكان آمن.

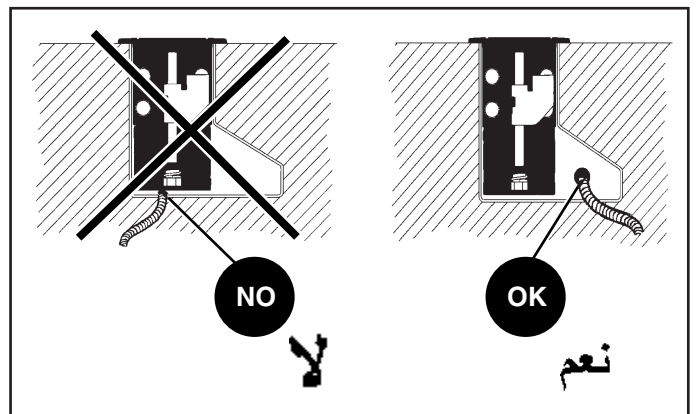
ATTENZIONE:
LA SICUREZZA DELL'APPARECCHIO E' GARANTITA SOLO CON L'USO APPROPRIATO DELLE SEGUENTI ISTRUZIONI; PERTANTO E' NECESSARIO CONSERVARLE.

WARNING:
THE SAFETY OF THIS FIXTURE IS GUARANTEED ONLY IF YOU COMPLY WITH THESE INSTRUCTIONS; REMEMBER TO CONSERVE IN A SAFE PLACE.

ATENCION:
LA SEGURIDAD DEL APARATO SE GARANTIZA SOLO CUMPLIENDO CUIDADOSAMENTE LAS SIGUIENTES INSTRUCCIONES; POR ELLO, ES NECESARIO CONSERVARLAS.



الصنف ART.	ملم (mm) L
BW18 - BW19 BW24 - BW25	552
BW20 - BW21 BW26 - BW27	1080
BW22 - BW23 BW28 - BW29	1609



10000 N



40° C

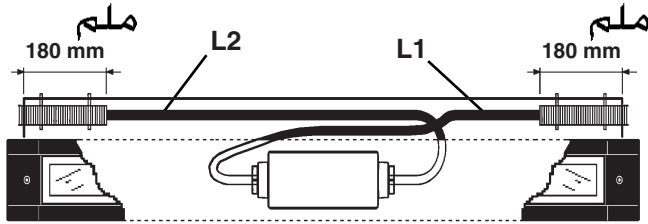


تم تصميم واختبار هذه الأجهزة، لكي تتحمل عبئ إستاتي إلى غاية 10000N كغم، ولكي يتم تركيبها في المناطق المخصصة للمشاة أو للدراجات الهوائية.
لا تؤثر درجة الحرارة السطحية المنخفضة (65°C درجة مئوية) على عملية التركيب.

I Gli apparecchi sono stati progettati e collaudati per reggere un carico statico fino a 10000N (in funzione della controscassa), per installazioni in zone esclusivamente pedonali o ciclabili.
La bassa temperatura superficiale (65°C), non crea limitazioni d'installazione.

GB The fittings have been designed and tested to withstand a static load of 10000N (based on the outer casing) for installation exclusively in pedestrian or bicycle areas.
The low surface temperature (65°C) impose no limits on installation.

E Los aparatos han sido diseñados y ensayados para resistir una carga estática de 10000N (en función del cuerpo de empotramiento), para instalaciones exclusivamente en zonas para peatones o bicicletas.
La baja temperatura superficial (65°C) no impone limitaciones de instalación.



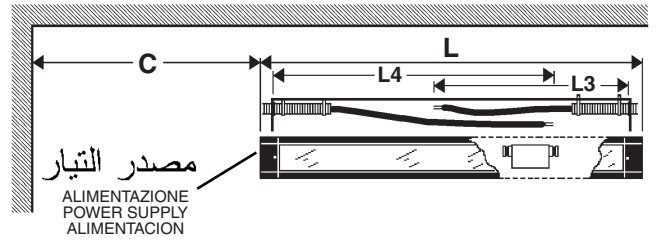
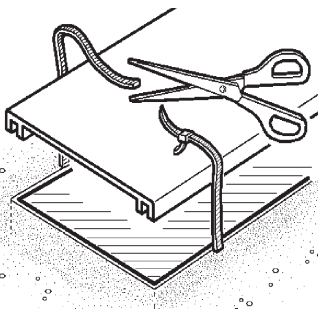
الصنف ART.	غلاف خارجي CONTROCASSA OUTER CASING OMHULSEL	L1 (mm) ملم	L2 (mm) ملم
BW18 - BW19 BW24 - BW25	X010	700	700
BW20 - BW21 BW26 - BW27	X011		1230
BW22 - BW23 BW28 - BW29	X012		1760

قم بموضعة الكبلات على جوانب الوحدة كما هو مشار إليه في الرسم. الأطوال "L1" و "L2" مشار إليها في الجدول، تشمل أجزاء الكبلات في الجزء الداخلي من الأنبوب المتعرج.

I Disporre i cavi ai lati del modulo come indicato in figura.
Per il montaggio del prodotto, le lunghezze "L1" ed "L2" indicate in tabella, sono comprensive del tratto di cavo interno al tubo corrugato.

GB Place the cables at the sides of the module as shown in the Figure.
For product assembling, the lengths "L1" and "L2" shown in the table include the cable section inside the corrugated hose.

E Colocar los cables a los lados del módulo según ilustrado en la figura. Para montar el producto las dimensiones "L1" y "L2" indicadas en la tabla incluyen la sección del cable interna al tubo corrugado.



ART.	L3 (mm) ملم	L4 (mm) ملم
BW18 - BW19 - BW24 - BW25	710	710
BW20 - BW21 - BW26 - BW27	920	1750
BW22 - BW23 - BW28 - BW29	1120	2380

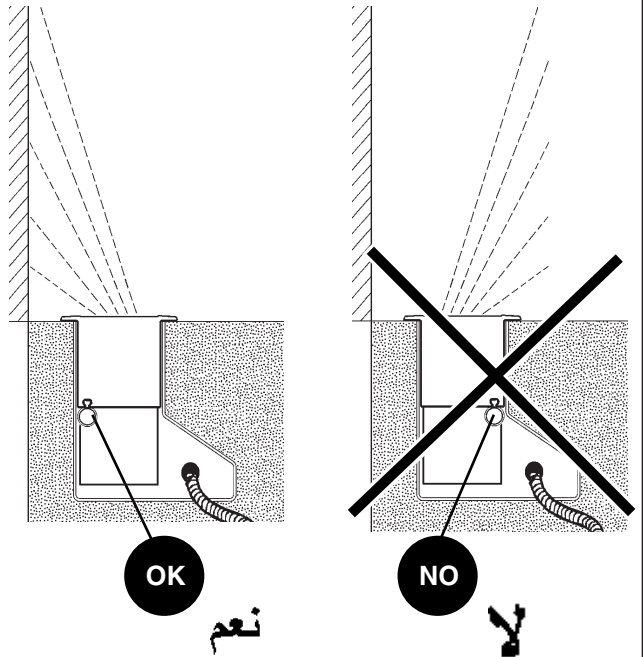
إذا كانت المسافة "C" عن الحائط أقل من الطول "L" وتزويد الطاقة يأتي من اليسار، يجب تمديد الكبلات "L1" و "L2" من الوحدة "N" كما هو مبين في الرسم.

I Se la distanza "C" dalla parete è minore della lunghezza "L" e l'alimentazione proviene da sinistra, i cavi "L1" ed "L2" del modulo "N" vanno allungati come indicato dalla tabella seguente.

GB If the distance "C" from the wall is less than length "L" and the power supply comes from the left, cables "L1" and "L2" of module "N" should be lengthened as shown in the figure.

E Si la distancia «C» desde la pared es menor que la longitud «L» y la alimentación procede de la izquierda, los cables «L1» y «L2» del módulo «N» se deben prolongar, tal y como se indica en la siguiente tabla.

الصنف art. BW18 - BW19 - BW24 - BW25 - BW20 - BW21
BW26 - BW27 - BW22 - BW23 - BW28 - BW29



نعم

لا

التركيب على السقف

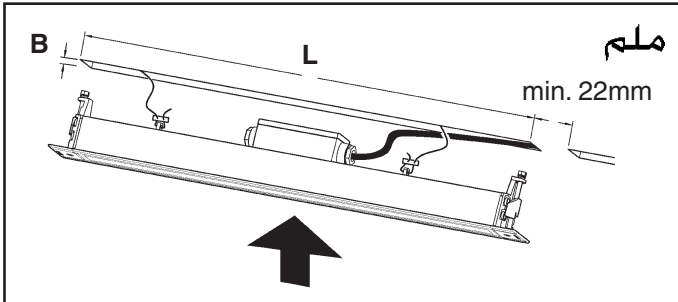
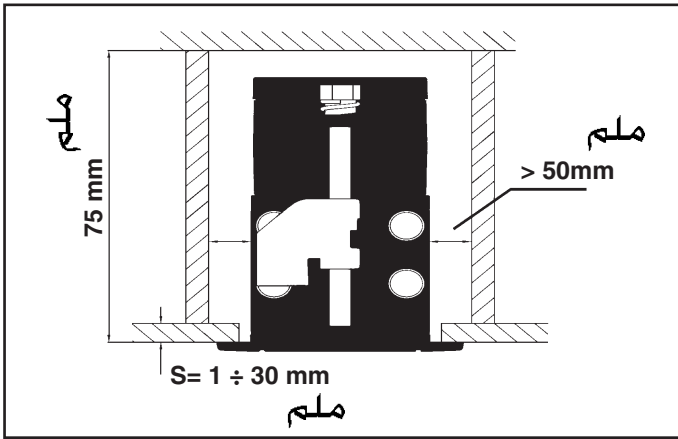
INSTALLAZIONE SUL CONTROSOFFITTO
INSTALLATION ON CEILING
INSTALACION SOBRE FALSO TECHO

للتركيبات على السقف، قم بتثبيت سلكي الفولاذ، القطع X013 في هيكل الحمل على سقف غير حقيقي.

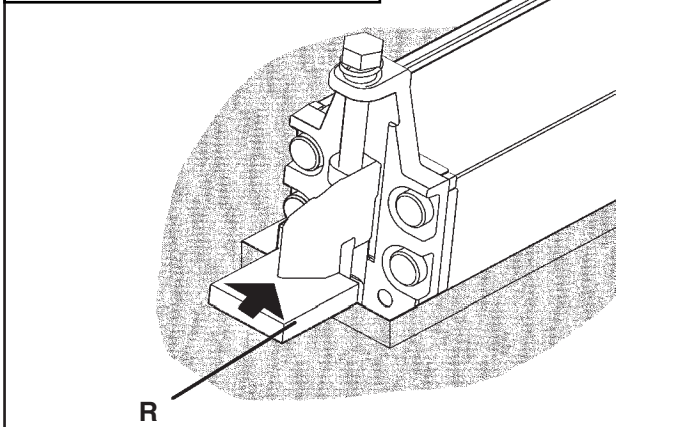
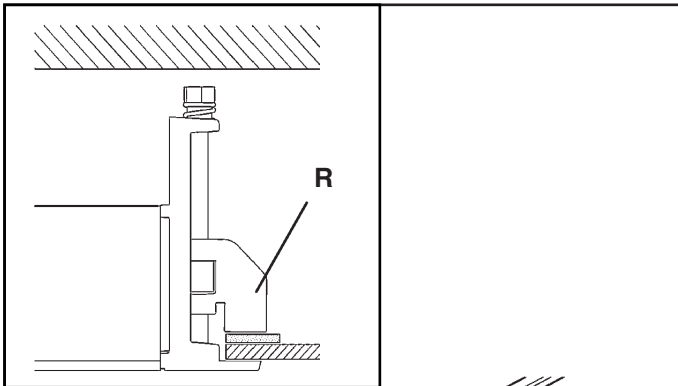
I Nell'installazione a soffitto, ancorare i due cavetti d'acciaio art. X013 alla struttura portante del controsoffitto.

GB For ceiling installations, anchor the two steel wires art. X013 to the carrying structure of the false ceiling.

E En la instalación en el techo, anclar los dos cables de acero art. X013 a la estructura portante del cielo falso.



الصنف ART.	L (mm) ملم	B (mm) ملم
BW18 - BW19 - BW24 - BW25	534	43
BW20 - BW21 - BW26 - BW27	1062	
BW22 - BW23 - BW28 - BW29	1591	

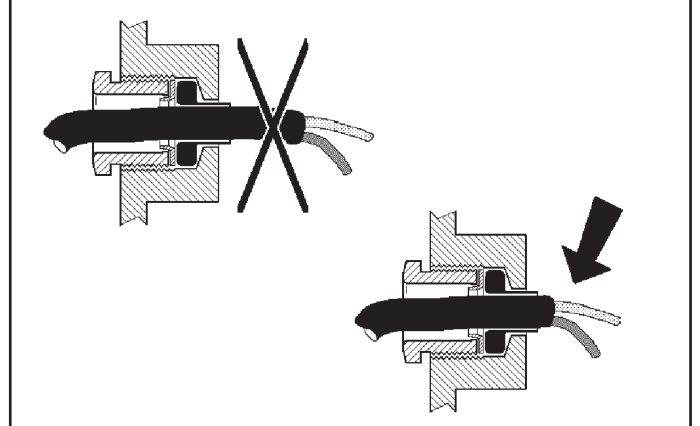
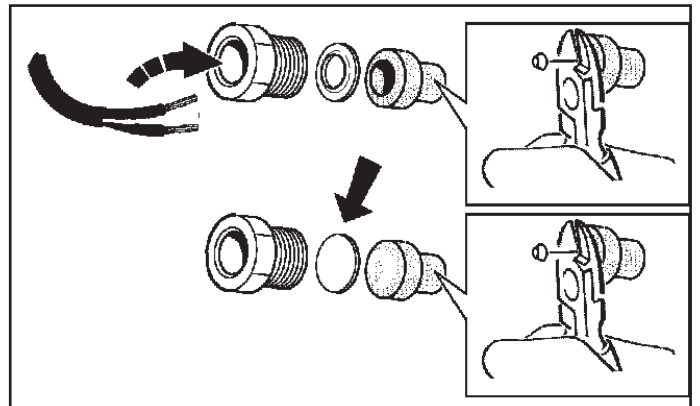
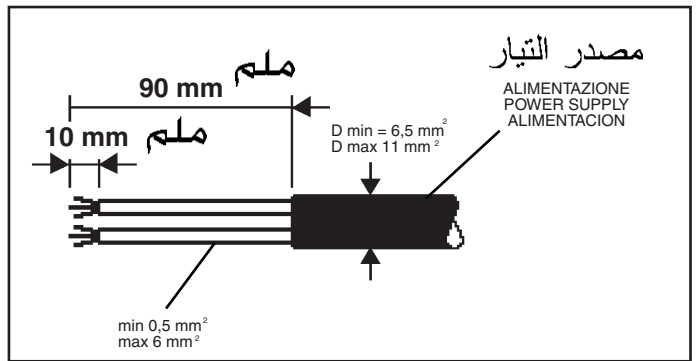
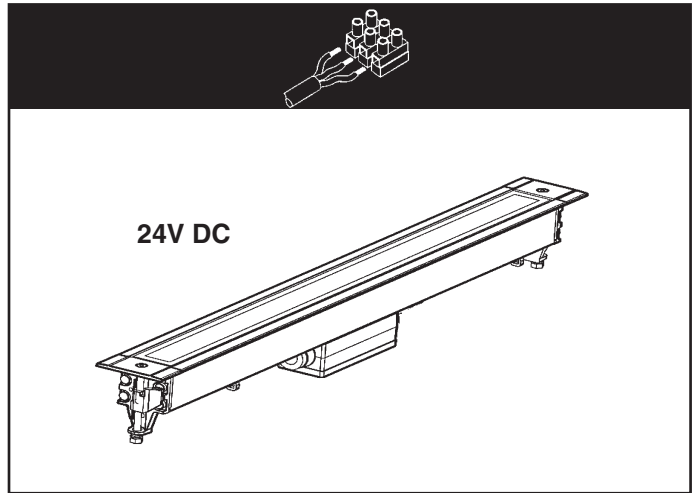


بسبب هشاشة الألواح البلاستيكية والألياف المعدنية، يجب موضعة عناصر التثبيت "R" تحت الزنبركات.

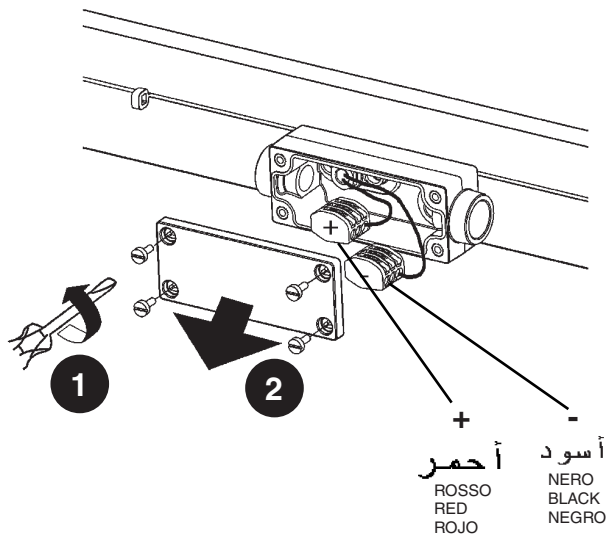
I Data la friabilità dei pannelli in fibra minerale o in cartongesso, si consiglia di posizionare degli elementi di rinforzo "R" sotto le molle.

GB Given the friability of the plasterboard and mineral-fibre panels, strengthening elements "R" should be placed under the springs.

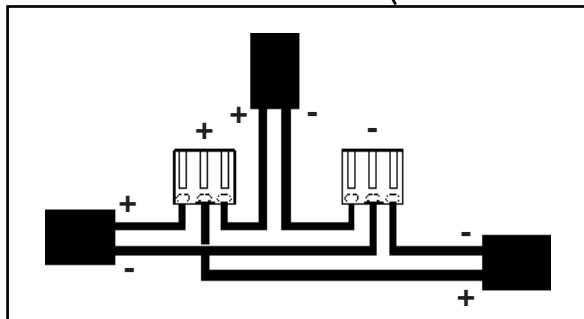
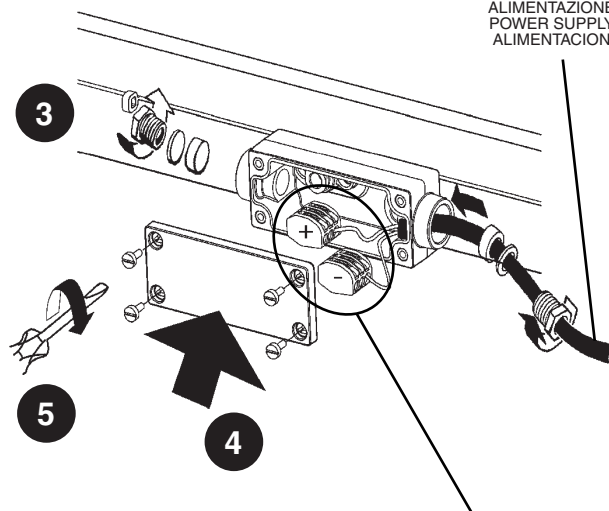
E Debido a la friabilidad de los paneles de fibra mineral o cartón enyesado, se recomienda colocar los elementos de refuerzo "R" bajo los muelles.



D (mm)	P Ø (mm)	Ø
9,0 ÷ 11	10,5	



مصدر التيار
 ALIMENTAZIONE
 POWER SUPPLY
 ALIMENTACION



مثال

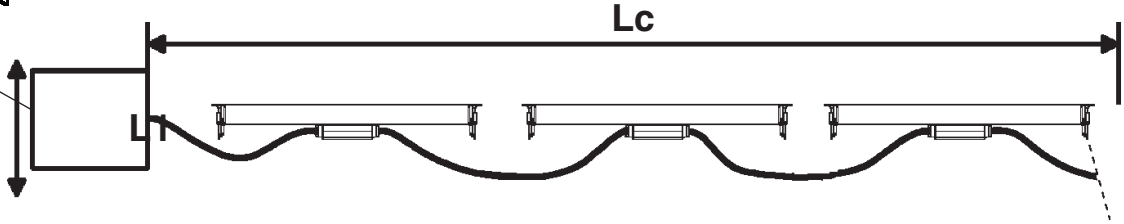
ESEMPIO - EXAMPLE
EJEMPLO

art. BZK0 - BZK1 - 9908 - 9909 - 9910 - 9911 - 9912
X182 - X183 - X184 - X185 - X186 - X187

24Vdc

مصدر التيار

ALIMENTAZIONE
POWER SUPPLY
ALIMENTACIÓN



NO DIMMING VERSION

الأنواع غير القابلة لخفض الإضاءة

لحساب أقصى طول للكابل:

I Per calcolare la lunghezza del cavo Max:

GB To calculate the max length of the cable:

E Para calcular la longitud del cable Máx:

$$Lc[m] = \frac{\Delta x[V] * Sc[mm^2]}{2 * Np * I [A] * 0,0174 * 1,85}$$

يجب أن يكون الحد الأدنى للجهد الكهربائي الواصل للمنتج في وضع الـ 100% - بمعنى دون تعميم للإضاءة - هو 16 فولت؛ وذلك لضمان التشغيل الصحيح للمنتج.

I PER GARANTIRE IL CORRETTO FUNZIONAMENTO LA TENSIONE MINIMA SUL PRODOTTO AL 100%, CIOE' SENZA DIMMERAZIONE, DEVE ESSERE 16V.

GB TO ENSURE CORRECT OPERATION, THE MINIMUM VOLTAGE ON THE PRODUCT AT 100% - THAT IS, WITHOUT DIMMING - MUST BE 16 V.

E TIL SIKRING AF KORREKT FUNKTION SKAL MINIMUM SPÆNDING PÅ PRODUKTION VED 100%, UDEN DÆMPNING, VÆRE 16V.

Δx = انخفاض التيار المقبول بين وحدة التغذية وأدنى جهد لتشغيل المنتج.

Δx = Caduta di tensione ammissibile tra alimentatore e la tensione minima di funzionamento del prodotto

Δx = Allowed voltage drop between the power-supply unit and minimum operating voltage of the product

Δx = Caída de tensión permitida entre el alimentador y la tensión mínima de funcionamiento del producto

مثال ESEMPIO - EXAMPLE - EJEMPLO

Power-supply voltage = 28V



$$\Delta x = 28 - 16 = 12V$$

Minimum product voltage = 16V

حدد أقصى عدد للمنتجات (Np) وفقاً لمقطع الكابل المستخدم (Sc).

I Definire il numero di prodotti Max. (Np) in funzione della sezione del cavo utilizzata (Sc).

GB Define the max number of products (Np) based on the cable section used (Sc).

E Definir el número de productos Máx. (Np) en función de la sección del cable utilizada (Sc).

عدد المنتجات n° prodotti no. of products Cantidad de productos	مقطع الكابل الخارجي SEZIONE DEL CAVO ESTERNO EXTERNAL WIRE CROSS- SECTION SECCIÓN DEL CABLE EXTERNO (mm ²)	أقصى طول للكابل من قابس الشحن إلى علبة التحويل LUNGHEZZA MASSIMA DEL CAVO DALL'ALIMENTATORE ALLA SCATOLA DI DERIVAZIONE MAXIMUM LENGTH OF POWER SUPPLY CABLE TO JUNCTION BOX LONGITUD MÁXIMA DEL CABLE DE ALIMENTADOR A LA CAJA DE DERIVACIÓN (m)	أقصى طول للكابل (1 mm ²) من علبة التحويل إلى المنتجات LUNGHEZZA MASSIMA DEL CAVO (1 mm ²) DALLA SCATOLA DI DERIVAZIONE AI PRODOTTI MAXIMUM LENGTH OF THE CABLE (1 mm ²) FROM THE CONNECTOR BLOCK TO THE PRODUCTS LONGITUD MÁXIMA DEL CABLE (1 mm ²) DE LA CAJA DE DERIVACIÓN A LOS PRODUCTOS (L1)	جهد التغذية TENSIONE DI ALIMENTAZIONE POWER SUPPLY VOLTAGE FORSYNINGSSPÆNDING (V)
		Lc	L1	

كابج

ALIMENTATORE - BALLAST - ALIMENTADOR

ALIMENTATORE - BALLAST - BALLAST - VORSCHALTGERÄT - VOORSCHAKELAPPARAAT - ALIMENTADOR - STRØMFORSYNINGSENHED - BALLAST - TRÖMFÖRSÖRJNINGSANORDNING

art. 9909 24W Vin=90-244 Vac, 50/60Hz; Vout=24÷28Vdc

ART BW18 - BW19 - BW24 - BW25

1	4	2423	2	28
1	2,5	1514		
1	1,5	909		

كباح

ALIMENTATORE - BALLAST - ALIMENTADOR

art. 9910 72W Vin=196-265 Vac, 50/60Hz; Vout=24÷28Vdc

ART BW18 - BW19 - BW24 - BW25

5	4	485	2	28
5	2,5	303		
5	1,5	182		

ART BW20 - BW21 - BW26 - BW27

2	4	640	2	28
2	2,5	400		
2	1,5	240		

ART BW22 - BW23 - BW28 - BW29

1	4	862	2	28
1	2,5	539		
1	1,5	323		

كباح

ALIMENTATORE - BALLAST - ALIMENTADOR

art. 9911 96W Vin=196-265 Vac, 50/60Hz; Vout=24÷28Vdc

ART BW18 - BW19 - BW24 - BW25

7	4	346	2	28
7	2,5	216		
7	1,5	130		

ART BW20 - BW21 - BW26 - BW27

3	4	427	2	28
3	2,5	267		
3	1,5	160		

ART BW22 - BW23 - BW28 - BW29

2	4	431	2	28
2	2,5	269		
2	1,5	162		

كباح

ALIMENTATORE - BALLAST - ALIMENTADOR

art. 9912 240W Vin=88-264 Vac, 50/60Hz; Vout=24÷28Vdc

ART BW18 - BW19 - BW24 - BW25

17	4	143	2	28
17	2,5	89		
17	1,5	53		

ART BW20 - BW21 - BW26 - BW27

9	4	142	2	28
9	2,5	89		
9	1,5	53		

ART BW22 - BW23 - BW28 - BW29

6	4	144	2	28
6	2,5	90		
6	1,5	54		

كباح

ALIMENTATORE - BALLAST - ALIMENTADOR

art. BZK0 120W Vin=88-264 Vac, 50/60Hz; Vout=24÷28Vdc

ART BW18 - BW19 - BW24 - BW25

8	4	303	2	28
8	2,5	189		
8	1,5	114		

ART BW20 - BW21 - BW26 - BW27

4	4	320	2	28
4	2,5	200		
4	1,5	120		

ART BW22 - BW23 - BW28 - BW29

3	4	287	2	28
3	2,5	180		
3	1,5	108		

كابج

ALIMENTATORE - BALLAST - ALIMENTADOR

art. BZK1 480W Vin=90-264 Vac, 50/60Hz; Vout=24÷28Vdc

ART BW18 - BW19 - BW24 - BW25

35	4	69	2	28
	2,5	58		
	1,5	53		

ART BW20 - BW21 - BW26 - BW27

18	4	71	2	28
	2,5	61		
	1,5	53		

ART BW22 - BW23 - BW28 - BW29

12	4	71	2	28
	2,5	59		
	1,5	53		

كابج

ALIMENTATORE - BALLAST - ALIMENTADOR

art. X182 40W Vin=90-305 Vac, 47/63Hz; Vout=22÷27Vdc

ART BW18 - BW19 - BW24 - BW25

3	4	550	2	27
	2,5	345		
	1,5	205		

ART BW20 - BW21 - BW26 - BW27

1	4	850	2	27
	2,5	530		
	1,5	320		

ART BW22 - BW23 - BW28 - BW29

1	4	595	2	27
	2,5	370		
	1,5	220		

كابج

ALIMENTATORE - BALLAST - ALIMENTADOR

art. X183 80W Vin=90-305 Vac, 47/63Hz; Vout=22÷27Vdc

ART BW18 - BW19 - BW24 - BW25

6	4	275	2	27
	2,5	170		
	1,5	100		

ART BW20 - BW21 - ART BW26 - BW27

3	4	285	2	27
	2,5	175		
	1,5	105		

ART BW22 - BW23 - ART BW28 - BW29

2	4	295	2	27
	2,5	185		
	1,5	110		

كابج

ALIMENTATORE - BALLAST - ALIMENTADOR

art. X184 120W Vin=90-305 Vac, 47/63Hz; Vout=22÷27Vdc

ART BW18 - BW19 - BW24 - BW25

9	4	180	2	27
	2,5	115		
	1,5	65		

ART BW20 - BW21 - ART BW26 - BW27

4	4	210	2	27
	2,5	130		
	1,5	80		

ART BW22 - BW23 - ART BW28 - BW29

3	4	195	2	27
	2,5	125		
	1,5	75		

كابج

ALIMENTATORE - BALLAST - ALIMENTADOR

art. X185 185W Vin=90-305 Vac, 47/63Hz; Vout=22÷27Vdc

ART BW18 - BW19 - BW24 - BW25

13	4	125	2	27
	2,5	80		
	1,5	45		

ART BW20 - BW21 - ART BW26 - BW27

7	4	120	2	27
	2,5	75		
	1,5	45		

ART BW22 - BW23 - ART BW28 - BW29

5	4	120	2	27
	2,5	75		
	1,5	45		

كابح

ALIMENTATORE - BALLAST - ALIMENTADOR

ART BW18 - BW19 - BW24 - BW25

art. X186 240W Vin=90-305 Vac, 47/63Hz; Vout=22÷27Vdc

18	4	90	2	27
	2,5	55		
	1,5	35		

ART BW20 - BW21 - ART BW26 - BW27

9	4	95	2	27
	2,5	55		
	1,5	35		

ART BW22 - BW23 - ART BW28 - BW29

6	4	100	2	27
	2,5	60		
	1,5	35		

كابح

ALIMENTATORE - BALLAST - ALIMENTADOR

ART BW18 - BW19 - BW24 - BW25

art. X187 320W Vin=90-305 Vac, 47/63Hz; Vout=22÷27Vdc

24	4	65	2	27
	2,5	40		
	1,5	25		

ART BW20 - BW21 - ART BW26 - BW27

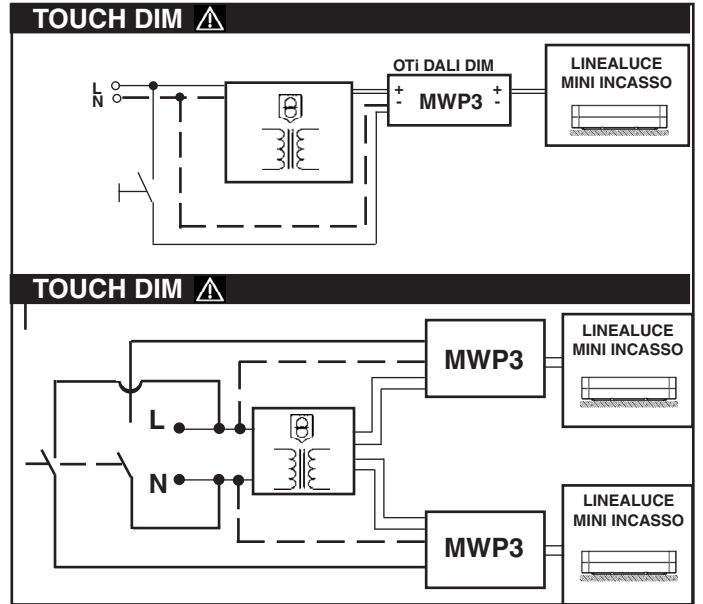
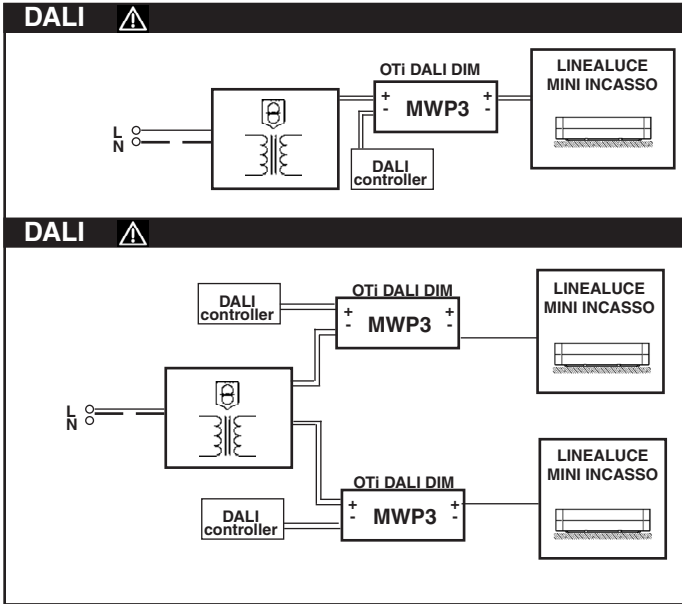
12	4	70	2	27
	2,5	40		
	1,5	25		


ART BW22 - BW23 - ART BW28 - BW29

8	4	75	2	27
	2,5	45		
	1,5	25		

DIMMING VERSION

الأنواع القابلة لخفض الإضاءة



عدد المنتجات n° prodotti no. of products Cantidad de productos	مقطع الكابل الخارجي SEZIONE DEL CAVO ESTERNO EXTERNAL WIRE CROSS- SECTION SECCIÓN DEL CABLE EXTERNO (mm ²)	أقصى طول للكابل من فاس الشحن إلى علبة التحويل LUNGHEZZA MASSIMA DEL CAVO DALL'ALIMENTATORE ALLA SCATOLA DI DERIVAZIONE MAXIMUM LENGTH OF POWER SUPPLY CABLE TO JUNCTION BOX LONGITUD MÁXIMA DEL CABLE DE ALIMENTADOR A LA CAJA DE DERIVACIÓN (m)	أقصى طول للكابل (1 م مربع) من علبة التحويل إلى المنتجات LUNGHEZZA MASSIMA DEL CAVO (1 mm ²) DALLA SCATOLA DI DERIVAZIONE AI PRODOTTI MAXIMUM LENGTH OF THE CABLE (1 mm ²) FROM THE CONNECTOR BLOCK TO THE PRODUCTS LONGITUD MÁXIMA DEL CABLE (1 mm ²) DE LA CAJA DE DERIVACIÓN A LOS PRODUCTOS	جهد التغذية TENSIONE DI ALIMENTAZIONE POWER SUPPLY VOLTAGE FORSYNINGSSPÆNDING (V)
		Lc	L1	

كابج

ALIMENTATORE - BALLAST - ALIMENTADOR

art. MWP3 50W Vin=10-24 Vdc, 0Hz; Vout=10,5÷24Vdc

ART BW18 - BW19 - BW24 - BW25

9	1,5	50	2	24
---	-----	----	---	----

ART BW20 - BW21 - BW26 - BW27

5	1,5	50	2	24
---	-----	----	---	----

ART BW22 - BW23 - BW28 - BW29

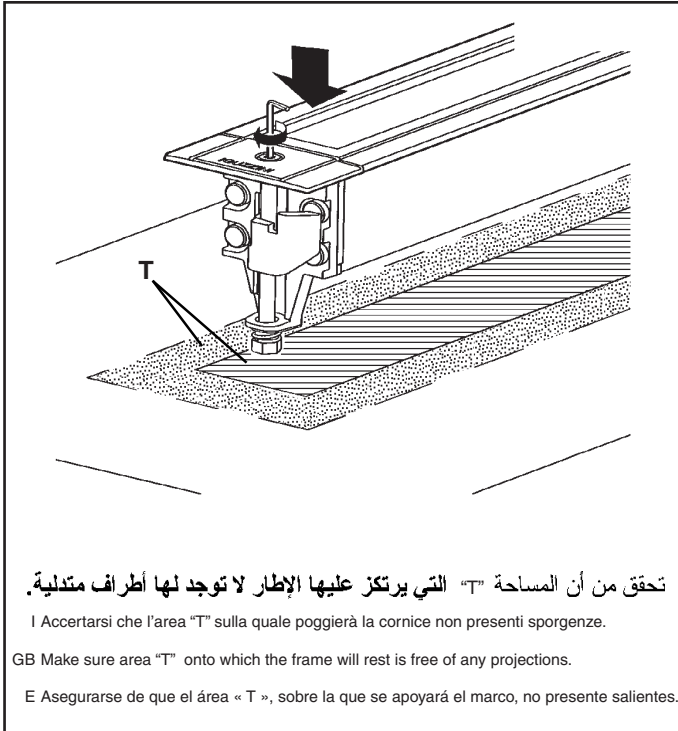
3	1,5	50	2	24
---	-----	----	---	----

في حالة عدم الالتزام بالأمثلة المغطاة؛ فإنه يجب أن يكون الحد الأقصى للتيار الكهربائي، الذي يستخدمه خافض الإضاءة "أوسرام" (المنفذ "إم. دبليو . بي 3") 4 أمبير، مع أخذ الفقد الذي يحدث في الكابل بعين الاعتبار.

I SE NON SI VOGLIONO RISPETTARE GLI ESEMPI LA MASSIMA CORRENTE UTILIZZANDO IL DIMMER OSRAM (art.MWP3) DEVE ESSERE 4A CONSIDERANDO LA PERDITA DOVUTA DAL CAVO.

GB IF THE USER PREFERS NOT TO OBSERVE THE EXAMPLES, THE MAXIMUM CURRENT USING THE OSRAM DIMMER (item MWP3) MUST BE 4 A, TAKING INTO ACCOUNT THE LOSS DUE TO THE CABLE.

E HVIS EKSEMPLERNE IKKE OVERHOLDES, SKAL MAKSIMAL STRØMFORSYNING MED LYSØEMPEREN OSRAM (art.MWP3) VÆRE 4A UNDER HENSYN TIL STRØMTAB IGENNEM KABEL.

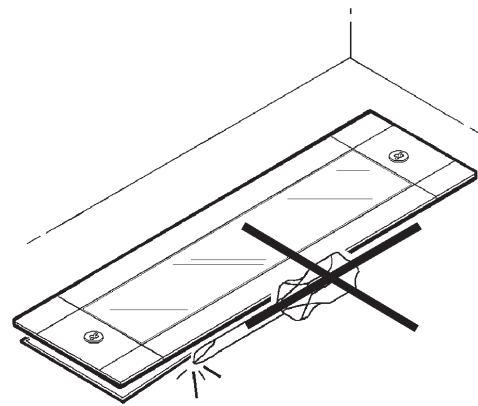


لتفكيك الوحدة - إذا اقتضى الأمر - حرر واحد من البرغيتين ثم اعمل على الآخر حتى يكون باستطاعتك رفع المنتج إلى الأعلى.

I Per l'eventuale estrazione del modulo, allentare una delle due viti, agire poi sull'altra fino ad ottenere il sollevamento del prodotto.

GB To remove the module - if need be -, loosen one of the two screws then act on the other one until you can lift the product up.

E Para la eventual extracción del módulo, aflojar uno de los dos tornillos y después ir aflojando el otro hasta lograr que el producto se levante.



ملاحظة: ملاحظة: أثناء تركيب نظام "LINEALUCE MINI" ، يجب التقيد بحرص بالنظم السائدة المتعلقة بالشبكة الكهربائية.

N.B.: DURANTE L'INSTALLAZIONE DEL SISTEMA "LINEALUCE MINI" RISPETTARE SCRUPOLOSAMENTE LE NORME IMPIANTISTICHE NAZIONALI VIGENTI.

N.B.: WHEN INSTALLING THE "LINEALUCE MINI" SYSTEM, MAKE SURE ALL CURRENT NATIONAL REGULATIONS RELATING TO INSTALLATION ARE OBSERVED.

NOTA: DURANTE LA INSTALACIÓN DEL SISTEMA "LINEALUCE MINI" RESPETAR ESCRUPULOSAMENTE LAS NORMAS NACIONALES DE INSTALACIÓN EN VIGOR.



لا يمكن استعمال المنتج في حالة كسر الزجاج، وبالتالي يجب الاتصال بالصانع لاستبداله.

I In caso di rottura del vetro il prodotto non può essere utilizzato, contattare il costruttore per la sua sostituzione.

GB Should the glass break, the product cannot be used and you should contact the manufacturer for its replacement.

E No utilizar el producto en caso de ruptura del vidrio y contactar el fabricante para la sustitución.

استبدال الضوء LED

SOSTITUZIONE DEL LED
REPLACING THE LED
REEMPLAZO DEL LED

تنبيه: لاستبدال الضوء LED اتصل بشركة iGuzzini

I N.B.: Per la sostituzione del LED contattare l'azienda iGuzzini.

GB N.B.: For information on LED replacement please contact iGuzzini.

E NOTA: Para sustituir el LED llame a la empresa iGuzzini.

I Nel serrare il pressacavo, assicurarsi che il gommino "G" non fuoriesca dalla parte opposta della sua sede.

GB When tightening the cable-clamp, make sure rubber "G" does not come out on the other side of its housing.

F Lorsque vous serrez le serre-fils, veillez à ce que le caoutchouc "G" ne sorte pas de l'autre côté de son logement.

D Bei Befestigen der Kabelschelle ist darauf zu achten, dass der Gummistöpsel "G" nicht an der anderen Seite seines Sitzes herausragt.

NL Bij het vast draaien van de kabelklem moet u erop letten dat het rubber deeltje "G" niet aan de andere kant uitsteekt.

E Al apretar el sujetacable asegurarse de que la goma "G" no sobresalga de la parte opuesta de su alojamiento.

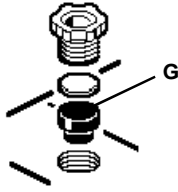
DK Når kabelholderen spændes, skal man sikre sig, at gummidelen "G" ikke rager ud på den modsatte side.

N I det kableklemmen strammes, se til at gummidelen "G" ikke komme rut på motsatt side av der den sitter.

S Kontrollera att gummidelen G inte kommer ut ur den motsatta delen när kabelklämman dras åt.

RUS При закрутке кабельного сальника проверить, чтобы резиновая муфта «G» не выходила из своего гнезда с противоположной стороны.

CN 在锁住电缆接头的时候, 首先保证"G"橡皮圈没有从相反的方向冒出来。



I Nel serrare il pressacavo, assicurarsi che il gommino "G" non fuoriesca dalla parte opposta della sua sede.

GB When tightening the cable-clamp, make sure rubber "G" does not come out on the other side of its housing.

F Lorsque vous serrez le serre-fils, veillez à ce que le caoutchouc "G" ne sorte pas de l'autre côté de son logement.

D Bei Befestigen der Kabelschelle ist darauf zu achten, dass der Gummistöpsel "G" nicht an der anderen Seite seines Sitzes herausragt.

NL Bij het vast draaien van de kabelklem moet u erop letten dat het rubber deeltje "G" niet aan de andere kant uitsteekt.

E Al apretar el sujetacable asegurarse de que la goma "G" no sobresalga de la parte opuesta de su alojamiento.

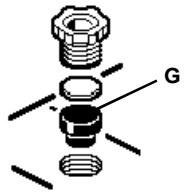
DK Når kabelholderen spændes, skal man sikre sig, at gummidelen "G" ikke rager ud på den modsatte side.

N I det kableklemmen strammes, se til at gummidelen "G" ikke komme rut på motsatt side av der den sitter.

S Kontrollera att gummidelen G inte kommer ut ur den motsatta delen när kabelklämman dras åt.

RUS При закрутке кабельного сальника проверить, чтобы резиновая муфта «G» не выходила из своего гнезда с противоположной стороны.

CN 在锁住电缆接头的时候, 首先保证"G"橡皮圈没有从相反的方向冒出来。



I Nel serrare il pressacavo, assicurarsi che il gommino "G" non fuoriesca dalla parte opposta della sua sede.

GB When tightening the cable-clamp, make sure rubber "G" does not come out on the other side of its housing.

F Lorsque vous serrez le serre-fils, veillez à ce que le caoutchouc "G" ne sorte pas de l'autre côté de son logement.

D Bei Befestigen der Kabelschelle ist darauf zu achten, dass der Gummistöpsel "G" nicht an der anderen Seite seines Sitzes herausragt.

NL Bij het vast draaien van de kabelklem moet u erop letten dat het rubber deeltje "G" niet aan de andere kant uitsteekt.

E Al apretar el sujetacable asegurarse de que la goma "G" no sobresalga de la parte opuesta de su alojamiento.

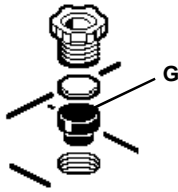
DK Når kabelholderen spændes, skal man sikre sig, at gummidelen "G" ikke rager ud på den modsatte side.

N I det kableklemmen strammes, se til at gummidelen "G" ikke komme rut på motsatt side av der den sitter.

S Kontrollera att gummidelen G inte kommer ut ur den motsatta delen när kabelklämman dras åt.

RUS При закрутке кабельного сальника проверить, чтобы резиновая муфта «G» не выходила из своего гнезда с противоположной стороны.

CN 在锁住电缆接头的时候, 首先保证"G"橡皮圈没有从相反的方向冒出来。



I Nel serrare il pressacavo, assicurarsi che il gommino "G" non fuoriesca dalla parte opposta della sua sede.

GB When tightening the cable-clamp, make sure rubber "G" does not come out on the other side of its housing.

F Lorsque vous serrez le serre-fils, veillez à ce que le caoutchouc "G" ne sorte pas de l'autre côté de son logement.

D Bei Befestigen der Kabelschelle ist darauf zu achten, dass der Gummistöpsel "G" nicht an der anderen Seite seines Sitzes herausragt.

NL Bij het vast draaien van de kabelklem moet u erop letten dat het rubber deeltje "G" niet aan de andere kant uitsteekt.

E Al apretar el sujetacable asegurarse de que la goma "G" no sobresalga de la parte opuesta de su alojamiento.

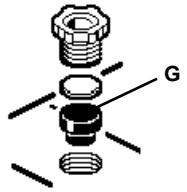
DK Når kabelholderen spændes, skal man sikre sig, at gummidelen "G" ikke rager ud på den modsatte side.

N I det kableklemmen strammes, se til at gummidelen "G" ikke komme rut på motsatt side av der den sitter.

S Kontrollera att gummidelen G inte kommer ut ur den motsatta delen när kabelklämman dras åt.

RUS При закрутке кабельного сальника проверить, чтобы резиновая муфта «G» не выходила из своего гнезда с противоположной стороны.

CN 在锁住电缆接头的时候, 首先保证"G"橡皮圈没有从相反的方向冒出来。



I Nel serrare il pressacavo, assicurarsi che il gommino "G" non fuoriesca dalla parte opposta della sua sede.

GB When tightening the cable-clamp, make sure rubber "G" does not come out on the other side of its housing.

F Lorsque vous serrez le serre-fils, veillez à ce que le caoutchouc "G" ne sorte pas de l'autre côté de son logement.

D Bei Befestigen der Kabelschelle ist darauf zu achten, dass der Gummistöpsel "G" nicht an der anderen Seite seines Sitzes herausragt.

NL Bij het vast draaien van de kabelklem moet u erop letten dat het rubber deeltje "G" niet aan de andere kant uitsteekt.

E Al apretar el sujetacable asegurarse de que la goma "G" no sobresalga de la parte opuesta de su alojamiento.

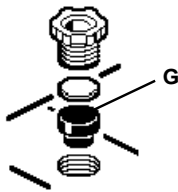
DK Når kabelholderen spændes, skal man sikre sig, at gummidelen "G" ikke rager ud på den modsatte side.

N I det kableklemmen strammes, se til at gummidelen "G" ikke komme rut på motsatt side av der den sitter.

S Kontrollera att gummidelen G inte kommer ut ur den motsatta delen när kabelklämman dras åt.

RUS При закрутке кабельного сальника проверить, чтобы резиновая муфта «G» не выходила из своего гнезда с противоположной стороны.

CN 在锁住电缆接头的时候, 首先保证"G"橡皮圈没有从相反的方向冒出来。



I Nel serrare il pressacavo, assicurarsi che il gommino "G" non fuoriesca dalla parte opposta della sua sede.

GB When tightening the cable-clamp, make sure rubber "G" does not come out on the other side of its housing.

F Lorsque vous serrez le serre-fils, veillez à ce que le caoutchouc "G" ne sorte pas de l'autre côté de son logement.

D Bei Befestigen der Kabelschelle ist darauf zu achten, dass der Gummistöpsel "G" nicht an der anderen Seite seines Sitzes herausragt.

NL Bij het vast draaien van de kabelklem moet u erop letten dat het rubber deeltje "G" niet aan de andere kant uitsteekt.

E Al apretar el sujetacable asegurarse de que la goma "G" no sobresalga de la parte opuesta de su alojamiento.

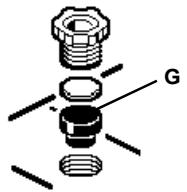
DK Når kabelholderen spændes, skal man sikre sig, at gummidelen "G" ikke rager ud på den modsatte side.

N I det kableklemmen strammes, se til at gummidelen "G" ikke komme rut på motsatt side av der den sitter.

S Kontrollera att gummidelen G inte kommer ut ur den motsatta delen när kabelklämman dras åt.

RUS При закрутке кабельного сальника проверить, чтобы резиновая муфта «G» не выходила из своего гнезда с противоположной стороны.

CN 在锁住电缆接头的时候, 首先保证"G"橡皮圈没有从相反的方向冒出来。



iGuzzini

I NON SOLLECITARE IL PRODOTTO A TORSIONE
GB DO NOT SUBMIT THE PRODUCT TO TWISTING
FR NE PAS SOUMETTRE LE PRODUIT À TORSION
DE LEUCHTE AUF KEINEN FALL IN LÄNGSRICHTUNG VERDREHEN!
NL BEWEEG HET PRODUCT NIET TERWIJL HET ONDERHEVIG IS AAN TORSIE
E NO FORZAR LA TORSIÓN DEL PRODUCTO
DK UDSÆ T IKKE PRODUKTET FOR VRIDNINGER
N IKKE UTSETT PRODUKTET FOR VRIDNING
S VRIDBELASTA INTE PRODUKTEN
RUS НЕ СКРУЧИВАТЬ ИЗДЕЛИЕ
CN 切勿使产品发生扭曲。

iGuzzini

I NON SOLLECITARE IL PRODOTTO A TORSIONE
GB DO NOT SUBMIT THE PRODUCT TO TWISTING
FR NE PAS SOUMETTRE LE PRODUIT À TORSION
DE LEUCHTE AUF KEINEN FALL IN LÄNGSRICHTUNG VERDREHEN!
NL BEWEEG HET PRODUCT NIET TERWIJL HET ONDERHEVIG IS AAN TORSIE
E NO FORZAR LA TORSIÓN DEL PRODUCTO
DK UDSÆ T IKKE PRODUKTET FOR VRIDNINGER
N IKKE UTSETT PRODUKTET FOR VRIDNING
S VRIDBELASTA INTE PRODUKTEN
RUS НЕ СКРУЧИВАТЬ ИЗДЕЛИЕ
CN 切勿使产品发生扭曲。

iGuzzini

I NON SOLLECITARE IL PRODOTTO A TORSIONE
GB DO NOT SUBMIT THE PRODUCT TO TWISTING
FR NE PAS SOUMETTRE LE PRODUIT À TORSION
DE LEUCHTE AUF KEINEN FALL IN LÄNGSRICHTUNG VERDREHEN!
NL BEWEEG HET PRODUCT NIET TERWIJL HET ONDERHEVIG IS AAN TORSIE
E NO FORZAR LA TORSIÓN DEL PRODUCTO
DK UDSÆ T IKKE PRODUKTET FOR VRIDNINGER
N IKKE UTSETT PRODUKTET FOR VRIDNING
S VRIDBELASTA INTE PRODUKTEN
RUS НЕ СКРУЧИВАТЬ ИЗДЕЛИЕ
CN 切勿使产品发生扭曲。

iGuzzini

I NON SOLLECITARE IL PRODOTTO A TORSIONE
GB DO NOT SUBMIT THE PRODUCT TO TWISTING
FR NE PAS SOUMETTRE LE PRODUIT À TORSION
DE LEUCHTE AUF KEINEN FALL IN LÄNGSRICHTUNG VERDREHEN!
NL BEWEEG HET PRODUCT NIET TERWIJL HET ONDERHEVIG IS AAN TORSIE
E NO FORZAR LA TORSIÓN DEL PRODUCTO
DK UDSÆ T IKKE PRODUKTET FOR VRIDNINGER
N IKKE UTSETT PRODUKTET FOR VRIDNING
S VRIDBELASTA INTE PRODUKTEN
RUS НЕ СКРУЧИВАТЬ ИЗДЕЛИЕ
CN 切勿使产品发生扭曲。

2.519.550.01 IS08559/01		iQuzini	
Intensità Intensity Intensité Intensität Intensiteit Intensidad Intensitet intensitet <small>ИНТЕНСИВНОСТЬ</small> 强度 (mA)	Modulo Module Module Modul Module Módulo Modul Modul Modul Modul Модуль 模块	Corrente Max = I Max current = I Courant maximum = I Max. Strom = I Max Stroom = I Corriente Máx = I Maks. strøm = I Maks. spenning = I Max. strøm = I Макс. ток = I 最大电流 = I	Potenza assorbita Power input Puissance absorbée Aufgenommene Leistung Opgenomen vermogen Potencia absorbida Effektforbrug Strømoptak Effektforbrukning Поглощаемая мощность 输入功率
350	6 LED	0,319 A	7,9 W
	12 LED	0,54 A	13,2 W
	18 LED	0,816 A	19,7 W

2.519.550.01 IS08559/01		iQuzini	
Intensità Intensity Intensité Intensität Intensiteit Intensidad Intensitet intensitet <small>ИНТЕНСИВНОСТЬ</small> 强度 (mA)	Modulo Module Module Modul Module Módulo Modul Modul Modul Modul Модуль 模块	Corrente Max = I Max current = I Courant maximum = I Max. Strom = I Max Stroom = I Corriente Máx = I Maks. strøm = I Maks. spenning = I Max. strøm = I Макс. ток = I 最大电流 = I	Potenza assorbita Power input Puissance absorbée Aufgenommene Leistung Opgenomen vermogen Potencia absorbida Effektforbrug Strømoptak Effektforbrukning Поглощаемая мощность 输入功率
350	6 LED	0,319 A	7,9 W
	12 LED	0,54 A	13,2 W
	18 LED	0,816 A	19,7 W

2.519.550.01 IS08559/01		iQuzini	
Intensità Intensity Intensité Intensität Intensiteit Intensidad Intensitet intensitet <small>ИНТЕНСИВНОСТЬ</small> 强度 (mA)	Modulo Module Module Modul Module Módulo Modul Modul Modul Modul Модуль 模块	Corrente Max = I Max current = I Courant maximum = I Max. Strom = I Max Stroom = I Corriente Máx = I Maks. strøm = I Maks. spenning = I Max. strøm = I Макс. ток = I 最大电流 = I	Potenza assorbita Power input Puissance absorbée Aufgenommene Leistung Opgenomen vermogen Potencia absorbida Effektforbrug Strømoptak Effektforbrukning Поглощаемая мощность 输入功率
350	6 LED	0,319 A	7,9 W
	12 LED	0,54 A	13,2 W
	18 LED	0,816 A	19,7 W

2.519.550.01 IS08559/01		iQuzini	
Intensità Intensity Intensité Intensität Intensiteit Intensidad Intensitet intensitet <small>ИНТЕНСИВНОСТЬ</small> 强度 (mA)	Modulo Module Module Modul Module Módulo Modul Modul Modul Modul Модуль 模块	Corrente Max = I Max current = I Courant maximum = I Max. Strom = I Max Stroom = I Corriente Máx = I Maks. strøm = I Maks. spenning = I Max. strøm = I Макс. ток = I 最大电流 = I	Potenza assorbita Power input Puissance absorbée Aufgenommene Leistung Opgenomen vermogen Potencia absorbida Effektforbrug Strømoptak Effektforbrukning Поглощаемая мощность 输入功率
350	6 LED	0,319 A	7,9 W
	12 LED	0,54 A	13,2 W
	18 LED	0,816 A	19,7 W

2.519.550.01 IS08559/01		iQuzini	
Intensità Intensity Intensité Intensität Intensiteit Intensidad Intensitet intensitet <small>ИНТЕНСИВНОСТЬ</small> 强度 (mA)	Modulo Module Module Modul Module Módulo Modul Modul Modul Modul Модуль 模块	Corrente Max = I Max current = I Courant maximum = I Max. Strom = I Max Stroom = I Corriente Máx = I Maks. strøm = I Maks. spenning = I Max. strøm = I Макс. ток = I 最大电流 = I	Potenza assorbita Power input Puissance absorbée Aufgenommene Leistung Opgenomen vermogen Potencia absorbida Effektforbrug Strømoptak Effektforbrukning Поглощаемая мощность 输入功率
350	6 LED	0,319 A	7,9 W
	12 LED	0,54 A	13,2 W
	18 LED	0,816 A	19,7 W

2.519.550.01 IS08559/01		iQuzini	
Intensità Intensity Intensité Intensität Intensiteit Intensidad Intensitet intensitet <small>ИНТЕНСИВНОСТЬ</small> 强度 (mA)	Modulo Module Module Modul Module Módulo Modul Modul Modul Modul Модуль 模块	Corrente Max = I Max current = I Courant maximum = I Max. Strom = I Max Stroom = I Corriente Máx = I Maks. strøm = I Maks. spenning = I Max. strøm = I Макс. ток = I 最大电流 = I	Potenza assorbita Power input Puissance absorbée Aufgenommene Leistung Opgenomen vermogen Potencia absorbida Effektforbrug Strømoptak Effektforbrukning Поглощаемая мощность 输入功率
350	6 LED	0,319 A	7,9 W
	12 LED	0,54 A	13,2 W
	18 LED	0,816 A	19,7 W

2.518.545.01
ISO8973/01

iGuzzini

SOSTITUZIONE DEL LED
REPLACING THE LED
REEMPLACEMENT DE LA LED
AUSTAUSCHEN DER LED
VERVANGEN VAN DE LED
REEMPLAZO DEL LED
UDSKIFTNING AF LYSDIODE
BYTE AV LYSDIOD
UTSKIFTING AV DEN LYSEMITTERENDE DIODEN

ЗАМЕНА СИД
发光二极管替换

- I** N.B.: Per la sostituzione del LED contattare l'azienda iGuzzini.
- GB** N.B.: For information on LED replacement please contact iGuzzini.
- F** N.B.: Pour procéder au remplacement de la LED, adressez-vous à la société iGuzzini.
- D** N.B.: Bezüglich des Austausches der LED kontaktieren Sie bitte die Firma iGuzzini.
- NL** N.B.: Voor het vervangen van de LED neemt u contact op met het bedrijf iGuzzini.
- E** NOTA: Para sustituir el LED llame a la empresa iGuzzini.
- DK** N.B.: For udsiftning af lysdioden, skal man kontakte iGuzzini.
- N** N.B.: For informasjon om skifte av LED, vennligst ta kontakt med iGuzzini.
- S** OBS! För byte av lysdioden, kontakta företaget iGuzzini.
- RUS** ПРИМЕЧАНИЕ: Для замены СИДов обращайтесь в компанию iGuzzini.
- CN** 注意：如需LED更换的信息，请联系iGuzzini。

- I** L'apparecchio dovrebbe essere posizionato in modo che non sia prevista un'osservazione prolungata dell'apparecchio ad una distanza inferiore di 1,5 m.
- GB** The luminaire should be positioned so that prolonged staring into the luminaire at a distance closer than 1,5 m is not expected.
- FR** Il faudrait placer l'appareil de manière à ce qu'aucune observation prolongée de l'appareil ne soit possible à moins de 1,5 m de distance
- D** Das Gerät so positionieren, dass der Anwender nicht über längere Zeit aus weniger als 1,5 m Abstand angestrahlt wird.
- NL** Het apparaat moet zodanig geplaatst worden dat er geen langdurige observatie van het apparaat te voorzien is op een afstand van minder dan 1,5 m
- E** El aparato debe emplazarse de manera tal que la observación prolongada se realice a una distancia de al menos 1,5 m.
- DK** Apparatet skal placeres på et sted, så der ikke kræves en forlængerledning, der er længere end 1,5 meter
- N** Apparatet bør plasseres slik at man ikke behøver å se på det i lengre tid på mindre avstand enn 1,5 m
- S** Apparaten ska placeras så att det inte är möjligt att titta in i den under en längre tid på ett avstånd kortare än 1,5 m
- RUS** Прибор следует установить так, чтобы не смотреть на него продолжительное время, если расстояние не достигает 1,5 м.
- CN** 灯具应按照该种方式安置，以确保其在 1.5 米以内的距离中可以长时间地不被发现

2.518.545.01
ISO8973/01

iGuzzini

SOSTITUZIONE DEL LED
REPLACING THE LED
REEMPLACEMENT DE LA LED
AUSTAUSCHEN DER LED
VERVANGEN VAN DE LED
REEMPLAZO DEL LED
UDSKIFTNING AF LYSDIODE
BYTE AV LYSDIOD
UTSKIFTING AV DEN LYSEMITTERENDE DIODEN

ЗАМЕНА СИД
发光二极管替换

- I** N.B.: Per la sostituzione del LED contattare l'azienda iGuzzini.
- GB** N.B.: For information on LED replacement please contact iGuzzini.
- F** N.B.: Pour procéder au remplacement de la LED, adressez-vous à la société iGuzzini.
- D** N.B.: Bezüglich des Austausches der LED kontaktieren Sie bitte die Firma iGuzzini.
- NL** N.B.: Voor het vervangen van de LED neemt u contact op met het bedrijf iGuzzini.
- E** NOTA: Para sustituir el LED llame a la empresa iGuzzini.
- DK** N.B.: For udsiftning af lysdioden, skal man kontakte iGuzzini.
- N** N.B.: For informasjon om skifte av LED, vennligst ta kontakt med iGuzzini.
- S** OBS! För byte av lysdioden, kontakta företaget iGuzzini.
- RUS** ПРИМЕЧАНИЕ: Для замены СИДов обращайтесь в компанию iGuzzini.
- CN** 注意：如需LED更换的信息，请联系iGuzzini。

- I** L'apparecchio dovrebbe essere posizionato in modo che non sia prevista un'osservazione prolungata dell'apparecchio ad una distanza inferiore di 1,5 m.
- GB** The luminaire should be positioned so that prolonged staring into the luminaire at a distance closer than 1,5 m is not expected.
- FR** Il faudrait placer l'appareil de manière à ce qu'aucune observation prolongée de l'appareil ne soit possible à moins de 1,5 m de distance
- D** Das Gerät so positionieren, dass der Anwender nicht über längere Zeit aus weniger als 1,5 m Abstand angestrahlt wird.
- NL** Het apparaat moet zodanig geplaatst worden dat er geen langdurige observatie van het apparaat te voorzien is op een afstand van minder dan 1,5 m
- E** El aparato debe emplazarse de manera tal que la observación prolongada se realice a una distancia de al menos 1,5 m.
- DK** Apparatet skal placeres på et sted, så der ikke kræves en forlængerledning, der er længere end 1,5 meter
- N** Apparatet bør plasseres slik at man ikke behøver å se på det i lengre tid på mindre avstand enn 1,5 m
- S** Apparaten ska placeras så att det inte är möjligt att titta in i den under en längre tid på ett avstånd kortare än 1,5 m
- RUS** Прибор следует установить так, чтобы не смотреть на него продолжительное время, если расстояние не достигает 1,5 м.
- CN** 灯具应按照该种方式安置，以确保其在 1.5 米以内的距离中可以长时间地不被发现

2.518.545.01
ISO8973/01

iGuzzini

SOSTITUZIONE DEL LED
REPLACING THE LED
REEMPLACEMENT DE LA LED
AUSTAUSCHEN DER LED
VERVANGEN VAN DE LED
REEMPLAZO DEL LED
UDSKIFTNING AF LYSDIODE
BYTE AV LYSDIOD
UTSKIFTING AV DEN LYSEMITTERENDE DIODEN

ЗАМЕНА СИД
发光二极管替换

- I** N.B.: Per la sostituzione del LED contattare l'azienda iGuzzini.
- GB** N.B.: For information on LED replacement please contact iGuzzini.
- F** N.B.: Pour procéder au remplacement de la LED, adressez-vous à la société iGuzzini.
- D** N.B.: Bezüglich des Austausches der LED kontaktieren Sie bitte die Firma iGuzzini.
- NL** N.B.: Voor het vervangen van de LED neemt u contact op met het bedrijf iGuzzini.
- E** NOTA: Para sustituir el LED llame a la empresa iGuzzini.
- DK** N.B.: For udsiftning af lysdioden, skal man kontakte iGuzzini.
- N** N.B.: For informasjon om skifte av LED, vennligst ta kontakt med iGuzzini.
- S** OBS! För byte av lysdioden, kontakta företaget iGuzzini.
- RUS** ПРИМЕЧАНИЕ: Для замены СИДов обращайтесь в компанию iGuzzini.
- CN** 注意：如需LED更换的信息，请联系iGuzzini。

- I** L'apparecchio dovrebbe essere posizionato in modo che non sia prevista un'osservazione prolungata dell'apparecchio ad una distanza inferiore di 1,5 m.
- GB** The luminaire should be positioned so that prolonged staring into the luminaire at a distance closer than 1,5 m is not expected.
- FR** Il faudrait placer l'appareil de manière à ce qu'aucune observation prolongée de l'appareil ne soit possible à moins de 1,5 m de distance
- D** Das Gerät so positionieren, dass der Anwender nicht über längere Zeit aus weniger als 1,5 m Abstand angestrahlt wird.
- NL** Het apparaat moet zodanig geplaatst worden dat er geen langdurige observatie van het apparaat te voorzien is op een afstand van minder dan 1,5 m
- E** El aparato debe emplazarse de manera tal que la observación prolongada se realice a una distancia de al menos 1,5 m.
- DK** Apparatet skal placeres på et sted, så der ikke kræves en forlængerledning, der er længere end 1,5 meter
- N** Apparatet bør plasseres slik at man ikke behøver å se på det i lengre tid på mindre avstand enn 1,5 m
- S** Apparaten ska placeras så att det inte är möjligt att titta in i den under en längre tid på ett avstånd kortare än 1,5 m
- RUS** Прибор следует установить так, чтобы не смотреть на него продолжительное время, если расстояние не достигает 1,5 м.
- CN** 灯具应按照该种方式安置，以确保其在 1.5 米以内的距离中可以长时间地不被发现

I PERIODO GIORNALIERO DI ACCENSIONE AMMESSO
GB ALLOWED DAILY OPERATION PERIOD
F DURÉE QUOTIDIENNE D'ALLUMAGE ADMISSIBLE
D ERLAUBTE TÄGLICHE EINSCHALTDAUER
NL DAGELIJKSE ONTSTEKINGSPERIODE TOEGESTAAN
E PERIODO DIARIO DE ENCENDIDO PERMITIDO
DK TILLADT TIDSRUM FOR DAGLIG TÆNDING
N TILLÄTT TENNINGSTID PR. DAG
S TILLÄTEN DAGLIG PERIOD SOM PRODUKTEN KAN VARA TÄND
RUS ЕЖЕДНЕВНАЯ ДОПУСТИМАЯ ПРОДОЛЖИТЕЛЬНОСТЬ РАБОТЫ
CN 允许的日常工作周期

iGuzzini

1.154.627.01
IS09175/01



I PERIODO GIORNALIERO DI ACCENSIONE AMMESSO
GB ALLOWED DAILY OPERATION PERIOD
F DURÉE QUOTIDIENNE D'ALLUMAGE ADMISSIBLE
D ERLAUBTE TÄGLICHE EINSCHALTDAUER
NL DAGELIJKSE ONTSTEKINGSPERIODE TOEGESTAAN
E PERIODO DIARIO DE ENCENDIDO PERMITIDO
DK TILLADT TIDSRUM FOR DAGLIG TÆNDING
N TILLÄTT TENNINGSTID PR. DAG
S TILLÄTEN DAGLIG PERIOD SOM PRODUKTEN KAN VARA TÄND
RUS ЕЖЕДНЕВНАЯ ДОПУСТИМАЯ ПРОДОЛЖИТЕЛЬНОСТЬ РАБОТЫ
CN 允许的日常工作周期

iGuzzini

1.154.627.01
IS09175/01



I PERIODO GIORNALIERO DI ACCENSIONE AMMESSO
GB ALLOWED DAILY OPERATION PERIOD
F DURÉE QUOTIDIENNE D'ALLUMAGE ADMISSIBLE
D ERLAUBTE TÄGLICHE EINSCHALTDAUER
NL DAGELIJKSE ONTSTEKINGSPERIODE TOEGESTAAN
E PERIODO DIARIO DE ENCENDIDO PERMITIDO
DK TILLADT TIDSRUM FOR DAGLIG TÆNDING
N TILLÄTT TENNINGSTID PR. DAG
S TILLÄTEN DAGLIG PERIOD SOM PRODUKTEN KAN VARA TÄND
RUS ЕЖЕДНЕВНАЯ ДОПУСТИМАЯ ПРОДОЛЖИТЕЛЬНОСТЬ РАБОТЫ
CN 允许的日常工作周期

iGuzzini

1.154.627.01
IS09175/01



I PERIODO GIORNALIERO DI ACCENSIONE AMMESSO
GB ALLOWED DAILY OPERATION PERIOD
F DURÉE QUOTIDIENNE D'ALLUMAGE ADMISSIBLE
D ERLAUBTE TÄGLICHE EINSCHALTDAUER
NL DAGELIJKSE ONTSTEKINGSPERIODE TOEGESTAAN
E PERIODO DIARIO DE ENCENDIDO PERMITIDO
DK TILLADT TIDSRUM FOR DAGLIG TÆNDING
N TILLÄTT TENNINGSTID PR. DAG
S TILLÄTEN DAGLIG PERIOD SOM PRODUKTEN KAN VARA TÄND
RUS ЕЖЕДНЕВНАЯ ДОПУСТИМАЯ ПРОДОЛЖИТЕЛЬНОСТЬ РАБОТЫ
CN 允许的日常工作周期

iGuzzini

1.154.627.01
IS09175/01

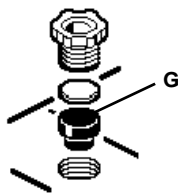


iGuzzini

2.507.032.00

I Nel serrare il pressacavo, assicurarsi che il gommino "G" non fuoriesca dalla parte opposta della sua sede.

GB When tightening the cable-clamp, make sure rubber "G" does not come out on the other side of its housing.
当拧紧线夹时，请确定橡皮垫圈"G"不会从它所套的另一边伸出来。

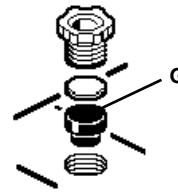


iGuzzini

2.507.032.00

I Nel serrare il pressacavo, assicurarsi che il gommino "G" non fuoriesca dalla parte opposta della sua sede.

GB When tightening the cable-clamp, make sure rubber "G" does not come out on the other side of its housing.
当拧紧线夹时，请确定橡皮垫圈"G"不会从它所套的另一边伸出来。

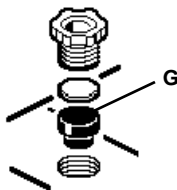


iGuzzini

2.507.032.00

I Nel serrare il pressacavo, assicurarsi che il gommino "G" non fuoriesca dalla parte opposta della sua sede.

GB When tightening the cable-clamp, make sure rubber "G" does not come out on the other side of its housing.
当拧紧线夹时，请确定橡皮垫圈"G"不会从它所套的另一边伸出来。

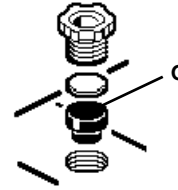


iGuzzini

2.507.032.00

I Nel serrare il pressacavo, assicurarsi che il gommino "G" non fuoriesca dalla parte opposta della sua sede.

GB When tightening the cable-clamp, make sure rubber "G" does not come out on the other side of its housing.
当拧紧线夹时，请确定橡皮垫圈"G"不会从它所套的另一边伸出来。

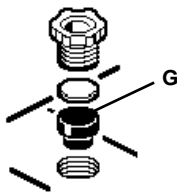


iGuzzini

2.507.032.00

I Nel serrare il pressacavo, assicurarsi che il gommino "G" non fuoriesca dalla parte opposta della sua sede.

GB When tightening the cable-clamp, make sure rubber "G" does not come out on the other side of its housing.
当拧紧线夹时，请确定橡皮垫圈"G"不会从它所套的另一边伸出来。

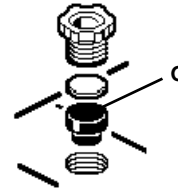


iGuzzini

2.507.032.00

I Nel serrare il pressacavo, assicurarsi che il gommino "G" non fuoriesca dalla parte opposta della sua sede.

GB When tightening the cable-clamp, make sure rubber "G" does not come out on the other side of its housing.
当拧紧线夹时，请确定橡皮垫圈"G"不会从它所套的另一边伸出来。

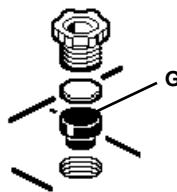


iGuzzini

2.507.032.00

I Nel serrare il pressacavo, assicurarsi che il gommino "G" non fuoriesca dalla parte opposta della sua sede.

GB When tightening the cable-clamp, make sure rubber "G" does not come out on the other side of its housing.
当拧紧线夹时，请确定橡皮垫圈"G"不会从它所套的另一边伸出来。

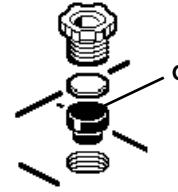


iGuzzini

2.507.032.00

I Nel serrare il pressacavo, assicurarsi che il gommino "G" non fuoriesca dalla parte opposta della sua sede.

GB When tightening the cable-clamp, make sure rubber "G" does not come out on the other side of its housing.
当拧紧线夹时，请确定橡皮垫圈"G"不会从它所套的另一边伸出来。



عر

لا تعرض المنتج للالتواء

- I NON SOLLECITARE IL PRODOTTO A TORSIONE
- GB DO NOT SUBMIT THE PRODUCT TO TWISTING
- E NO FORZAR LA TORSIÓN DEL PRODUCTO

عر

لا تعرض المنتج للالتواء

- I NON SOLLECITARE IL PRODOTTO A TORSIONE
- GB DO NOT SUBMIT THE PRODUCT TO TWISTING
- E NO FORZAR LA TORSIÓN DEL PRODUCTO

عر

لا تعرض المنتج للالتواء

- I NON SOLLECITARE IL PRODOTTO A TORSIONE
- GB DO NOT SUBMIT THE PRODUCT TO TWISTING
- E NO FORZAR LA TORSIÓN DEL PRODUCTO

عر

لا تعرض المنتج للالتواء

- I NON SOLLECITARE IL PRODOTTO A TORSIONE
- GB DO NOT SUBMIT THE PRODUCT TO TWISTING
- E NO FORZAR LA TORSIÓN DEL PRODUCTO

عر

لا تعرض المنتج للالتواء

- I NON SOLLECITARE IL PRODOTTO A TORSIONE
- GB DO NOT SUBMIT THE PRODUCT TO TWISTING
- E NO FORZAR LA TORSIÓN DEL PRODUCTO

عر

منتج للالتواء

- I NON SOLLECITARE IL PRODOTTO
- GB DO NOT SUBMIT THE PRODUCT
- E NO FORZAR LA TORSIÓN DEL PR

عر

منتج للالتواء

- I NON SOLLECITARE IL PRODOTTO
- GB DO NOT SUBMIT THE PRODUCT
- E NO FORZAR LA TORSIÓN DEL PR

عر

منتج للالتواء

- I NON SOLLECITARE IL PRODOTTO
- GB DO NOT SUBMIT THE PRODUCT
- E NO FORZAR LA TORSIÓN DEL PR

عر

منتج للالتواء

- I NON SOLLECITARE IL PRODOTTO
- GB DO NOT SUBMIT THE PRODUCT
- E NO FORZAR LA TORSIÓN DEL PR

عر

منتج للالتواء

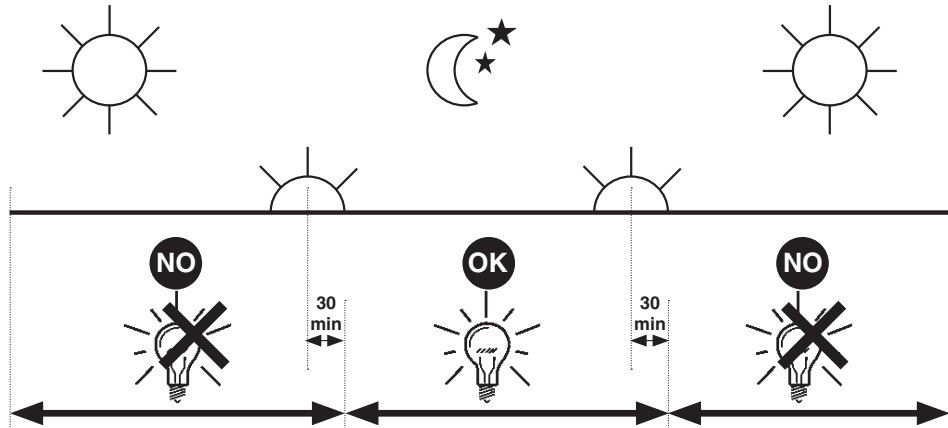
- I NON SOLLECITARE IL PRODOTTO
- GB DO NOT SUBMIT THE PRODUCT
- E NO FORZAR LA TORSIÓN DEL PR

iGuzzini

2.509.386.00
ISO9176/01

الفترة الزمنية اليومية للتشغيل المسموح بها

- I PERIODO GIORNALIERO DI ACCENSIONE AMMESSO
- GB ALLOWED DAILY OPERATION PERIOD
- E PERIODO DIARIO DE ENCENDIDO PERMITIDO

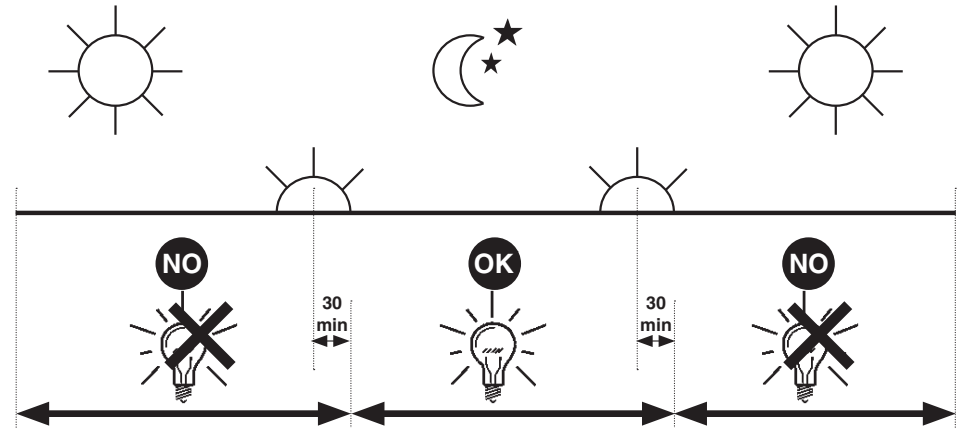


iGuzzini

2.509.386.00
ISO9176/01

الفترة الزمنية اليومية للتشغيل المسموح بها

- I PERIODO GIORNALIERO DI ACCENSIONE AMMESSO
- GB ALLOWED DAILY OPERATION PERIOD
- E PERIODO DIARIO DE ENCENDIDO PERMITIDO

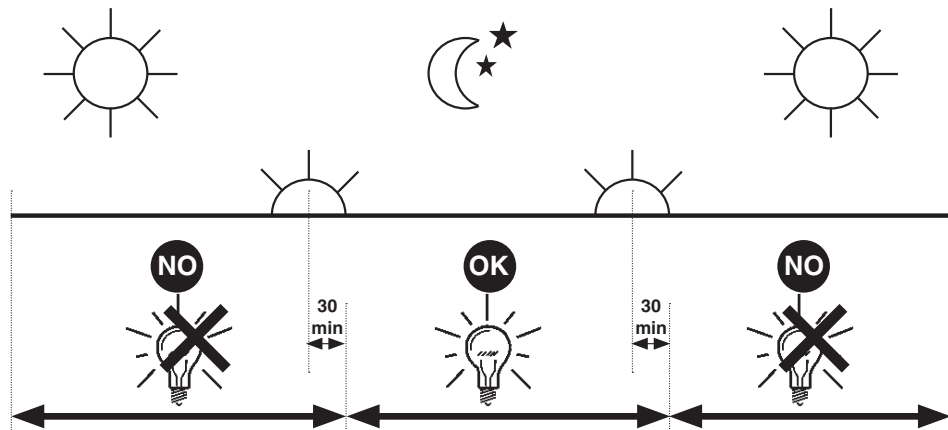


iGuzzini

2.509.386.00
ISO9176/01

الفترة الزمنية اليومية للتشغيل المسموح بها

- I PERIODO GIORNALIERO DI ACCENSIONE AMMESSO
- GB ALLOWED DAILY OPERATION PERIOD
- E PERIODO DIARIO DE ENCENDIDO PERMITIDO

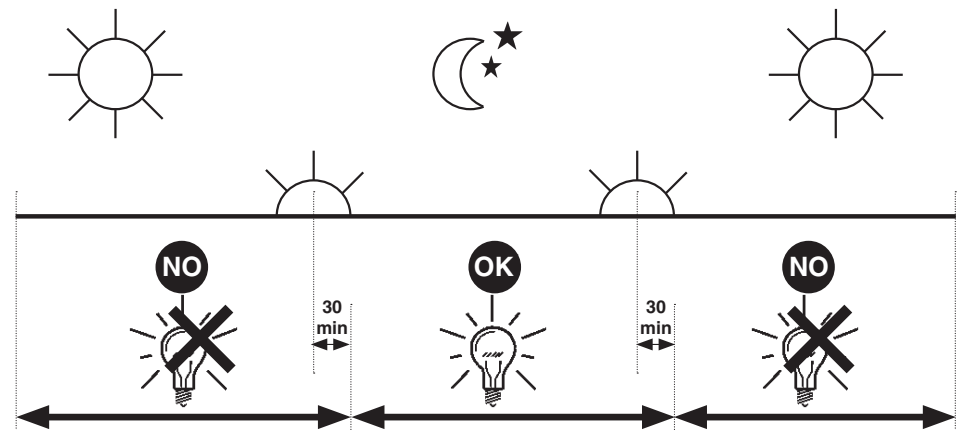


iGuzzini

2.509.386.00
ISO9176/01

الفترة الزمنية اليومية للتشغيل المسموح بها

- I PERIODO GIORNALIERO DI ACCENSIONE AMMESSO
- GB ALLOWED DAILY OPERATION PERIOD
- E PERIODO DIARIO DE ENCENDIDO PERMITIDO



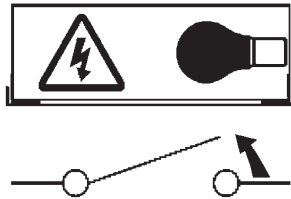
- I Istruzioni per le operazioni di servizio per l'apparecchio di illuminazione**
GB Instructions on luminaire service operations
F Instructions pour les opérations de service du luminaire
D Wartungsanleitung für die Leuchte
NL Instructies voor de onderhoudsoperaties op de verlichtingsarmatuur
E Instrucciones para las operaciones de servicio del aparato de alumbrado
DK Anvisninger i serviceindgreb på belysningsarmatur
N Anvisninger for betjening av lysapparatet
S Instruktioner för användning av belysningsanordningen
RUS Инструкции по эксплуатации осветительного прибора
CN 照明装置检修操作说明

Sostituire la lampada parzialmente esausta
 Replace the partly exhausted lamp
 Remplacer la lampe partiellement épuisée
 Die teilweise erschöpfte Lampe austauschen
 Vervang de gedeeltelijk lege lamp
 Sustituir la lámpara parzialmente agotada
 Udskift den delvist udtjente pære
 Skifte ut den delvis utbrente lyspæren
 Byt ut den delvis förbrukade lampan
 Замена частично отработанной лампочки
 更换部分老化的灯泡

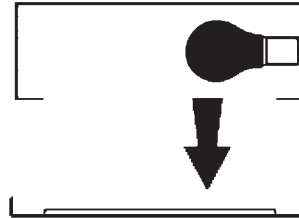


Spegnimento
 Switch it off
 Extinction
 Ausschaltung
 Uitschakeling
 Apagado
 Slukning
 Slukking
 Släckning
 Выключение
 关灯

Interrompere l'alimentazione dell'apparecchio
 Cut the power supply to the luminaire
 Couper l'alimentation du luminaire
 Stromversorgung der Leuchte unterbrechen
 Onderbreek de voeding van het apparaat
 Interrumpir la alimentación del aparato
 Afbryd armaturets strømforsyning
 Avbryt strømtilførselen til apparatet
 Koppla från anordningens strömförsörjning
 Отключить электропитание прибора
 中断装置供电



Aprire l'apparecchio
 Open the fixture
 Ouvrir le luminaire
 Das Gerät öffnen
 Open het apparaat
 Abrir el aparato
 Åbn armaturet
 Åpne apparatet
 Öppna anordningen
 Раскрыть прибор
 打开装置



Rimuovere la lampada esausta
 Remove the exhausted lamp
 Retirer la lampe épuisée
 Die alte Lampe entnehmen
 Verwijder de lege lamp
 Quitar la lámpara agotada
 Tag den udtjente pære ud
 Fjerne den utbrente lyspæren
 Ta bort den förbrukade lampan
 Вынуть старую лампочку
 取出老化的灯泡

Portarla in un centro di riciclaggio
 Carry it to a recycling centre
 La porter dans une déchetterie pour son recyclage
 Ordnungsgemäß entsorgen
 Breng de lamp naar een recyclingcentrum
 Llevarla a un centro de reciclaje
 Aflever den på en genbrugsstation
 Lever den til en miljøstasjon
 Lämna in den till en återvinningsanläggning
 Сдать ее в пункт приема утильсырья
 将其送往回收中心



Inserire la nuova lampada
 Introduce the new lamp
 Installer la lampe neuve
 Die neue Lampe einsetzen
 Doe de nieuwe lamp op zijn plek
 Montar la nueva lámpara
 Sæt den nye pære i
 Sette i den nye pæren
 Sätt i den nya lampan
 Вставить новую лампочку
 装入新灯泡

Inserire la nuova lampada nel portalampada
 Fit the new lamp into the socket
 Installer la nouvelle lampe dans le support de lampe
 Die neue Lampe in den Sockel einsetzen
 Doe de nieuwe lamp in de lamphouder
 Montar la nueva lámpara en el portalámpara
 Sæt den nye pære i fatningen
 Sette den nye pæren inn i lampeholderen
 Sätt i den nya lampan i lamphållaren
 Вставить новую лампочку в патрон
 将新灯泡插入灯泡架中



Riposizionare ottica
 Re-place the optic
 Remettre l'optique à sa place
 Die Optik wieder einsetzen
 Doe de optiek weer op zijn plaats
 Volver a montar la óptica
 Sæt den optiske enhed på plads
 Innstille linsen
 Flytta om optiken
 Отрегулировать линзы
 重新定位光头



Effettuare prova di funzionamento
 Perform operative test
 Procéder à un essai de fonctionnement
 Eine Funktionsprüfung durchführen
 Controleer de correcte werking
 Hacer una prueba de funcionamiento
 Afprøv funktionen
 Prøve om den fungerer
 Utför funktionstest
 Выполнить проверку исправности работы
 执行功能测试



I Istruzioni per la pulizia dell'apparecchio di illuminazione
GB Instructions on luminaire cleaning operations
F Instructions pour le nettoyage du luminaire
D Anweisungen zur Reinigung der Leuchte
NL Instructies voor de reiniging van de verlichtingsarmatuur
E Instrucciones para limpiar el aparato de alumbrado
DK Anvisninger i rengøring af belysningsarmaturet
N Anvisninger for rengjøring av lysapparatet
S Instruktioner för rengöring av belysningsanordningen
RUS Инструкции по чистке осветительного прибора
CN 照明装置清洁说明

Pulire l'apparecchio
Clean the fixture
Nettoyer le luminaire
Das Gerät reinigen
Reinig het apparaat
Limpiar el aparato
Rengør armaturet
Rengjøre apparatet
Rengör anordningen
Чистка прибора
清洁装置

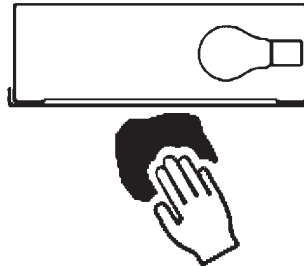


Spegnimento
Switch it off
Extinction
Ausschaltung
Uitschakeling
Apagado
Slukning
Slukking
Släckning
Выключение
关灯

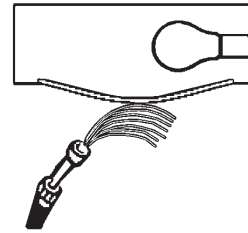
Interrompere l'alimentazione dell'apparecchio
Cut the power supply to the luminaire
Couper l'alimentation du luminaire
Stromversorgung der Leuchte unterbrechen
Onderbreek de voeding van het apparaat
Interrumpir la alimentación del aparato
Afbryd armaturets strømforstyrning
Avbryt strømtilførselen til apparatet
Koppla från anordningens strömförsörjning
Отключить электропитание прибора
中断装置供电



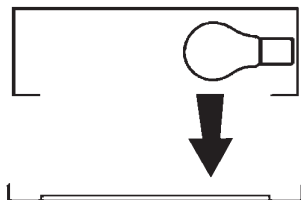
Spolverare l'ottica esterna
Remove dust from the external optic
Dépoussiérer l'optique extérieure
Die externe Optik abstauben
Stof de externe optiek af
Quitar el polvo de la óptica exterior
Tør støvet af den udvendige optiske enhed
Fjerne støv fra den eksterne lysenheden
Damma av den yttre optiken
Вытереть пыль с внешней стороны линз
为外侧光头掸尘



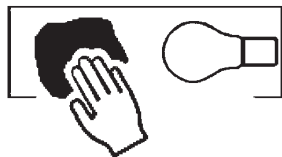
Lavare l'ottica esterna
Wash the external optic
Laver l'optique extérieure
Die externe Optik waschen
Was de externe optiek
Lavar la óptica exterior
Vask den udvendige optiske enhed
Vaske den eksterne lysenheden
Rengör den yttre optiken
Вымыть линзы с внешней стороны
清洁外光头



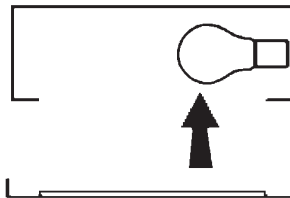
Rimuovere l'ottica
Remove the optic
Retirer l'optique
Die Optik abnehmen
Verwijder de optiek
Quitar la óptica
Tag den optiske enhed af
Fjerne lysenheden
Ta bort optiken
Снять линзы
取下光头



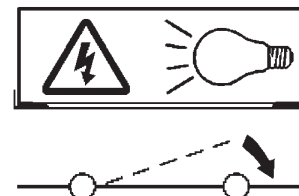
Pulire la parte interna dell'apparecchio di illuminazione
Clean the inside of the fixture
Nettoyer l'intérieur du luminaire
Die Innenseite der Leuchte reinigen
Reinig de binnenzijde van de verlichtingsarmatuur
Limpiar el interior del aparato de alumbrado
Rengør belysningsarmaturets indvendige dele
Rengjøre lysapparatet innvendig
Rengör belysningsanordningen invändigt
Протереть осветительный прибор изнутри
清洁照明装置内部



Riposizionare ottica
Re-place the optic
Remettre l'optique à sa place
Die Optik wieder einsetzen
Doe de optiek weer op zijn plaats
Volver a montar la óptica
Sæt den optiske enhed på plads
Innstille linsen
Flytta om optiken
Отрегулировать линзы
重新定位光头



Effettuare prova di funzionamento
Perform operative test
Procéder à un essai de fonctionnement
Eine Funktionsprüfung durchführen
Controleer de correcte werking
Hacer una prueba de funcionamiento
Afprøv funktionen
Prøve om den fungerer
Utför funktionstest
Выполнить проверку исправности работы
执行功能测试



- I Istruzioni per il fine vita e lo smaltimento dei componenti
 GB Instructions on end-of-life and component disposal
 F Instructions pour la gestion des composants en fin de vie et leur mise au rebut
 D Anweisungen zur Entsorgung der Leuchtenkomponenten
 NL Instructies voor het verwijderen van de armatuur en het recyclen van de onderdelen
 E Instrucciones para el final de vida y la eliminación los componentes
 DK Anvisninger i udtjent armatur og bortskaffelse af komponenter
 N Anvisninger for endt levetid og avfallsbehandling av delene
 S Instruktioner vid bortskaffning och kassering av komponenter
 RUS Инструкции по утилизации прибора и его комплектующих по окончании его срока службы
 CN 寿命期结束与零件废弃处置说明

<p>Spegnimento Switch it off Extinction Ausschaltung Uitschakeling Apagado Slukning Slukking Släckning Выключение 关灯</p> <p>Interrompere l'alimentazione dell'apparecchio Cut the power supply to the luminaire Couper l'alimentation du luminaire Stromversorgung der Leuchte unterbrechen Onderbreek de voeding van het apparaat Interrompirla alimentación del aparato Afbryd armaturets strømforsyning Avbryt strømtilførselen til apparatet Koppla från anordningens strömförsörjning Отключить электропитание прибора 中断装置供电</p> 	<p>Rimuovere la/e lampada/e per la dismissione Remove the lamp(s) for decommissioning Retirer la(les) lampe(s) pour sa(leur) mise au rebut Die Lampe/n ordnungsgemäß entsorgen Verwijder de lamp(en) voor het recyclen Quitar la(s) lámpara(s) para el desecho Tag pæren/pærerne ud til bortskaffelse Fjerne lampen/-e som skal kastes Ta bort lampan/-orna för bortskaffningen Вынуть лампочку/и для утилизации прибора 取出需要丢弃的灯泡</p> 	<p>Rimuovere la batteria per la dismissione Remove the battery for decommissioning Retirer la batterie pour sa mise au rebut Die Batterie ordnungsgemäß entsorgen Verwijder de batterij voor het recyclen Quitar la batería para el desecho Tag batteriet ud til bortskaffelse Fjerne batteriet som skal kastes Ta bort batteriet för bortskaffningen Вынуть батарейку для утилизации прибора 取出需要丢弃的电池</p> 	<p>Rimuovere l'apparecchio per la dismissione Remove the fixture for decommissioning Enlever le luminaire pour sa mise au rebut Das Gerät ordnungsgemäß entsorgen Verwijder het apparaat voor het recyclen Quitar el aparato para el desecho Tag armaturet ud til bortskaffelse Fjerne apparatet som skal kastes Ta bort anordningen för bortskaffningen Снять прибор для утилизации 取出需要丢弃的装置</p> 
---	--	--	--

<p>Inviare i materiali ad un centro di raccolta RAEE Send the materials to a WEEE collection centre Envoyer les matériaux dans une déchetterie DEEE Die Materialien in einem WEEE-Zentrum entsorgen Zend de materialen naar een recyclingscentrum voor de AEEA Enviar los materiales a un centro de recogida RAEE Afløver materialerne på et indsamlingscenter for elektronisk udstyr Sende materialene til en miljøstasjon for resirkulering av EE-avfall Skicka materialet till en RAEE uppsamlingscentral Сдать материалы в пункт приема утильсырья 将材料送往电气和电子垃圾回收中心</p> 			
--	--	--	--