

LINEALUCE COMPACT RECESSED 101 MONOCHROME

ATTENZIONE:
LA SICUREZZA DELL'APPARECCHIO E' GARANTITA SOLO CON L'USO APPROPRIATO DELLE SEGUENTI ISTRUZIONI; PERTANTO E' NECESSARIO CONSERVARLE.

WARNING:
THE SAFETY OF THIS FIXTURE IS GUARANTEED ONLY IF YOU COMPLY WITH THESE INSTRUCTIONS; REMEMBER TO CONSERVE IN A SAFE PLACE.

ATTENTION:
LA SECURITE' DEL'APPAREIL N'EST GARANTIE QU'EN CAS D'UTILISATION CORRECTE DES INSTRUCTIONS SUIVANTES; IL FAUT PAR CONSEQUENT LES CONSERVER.

ACHTUNG:
DIE SICHERHEIT DES GERÄTES WIRD NUR DURCH SACHGEMÄSSE BEFOLGUNG NACHSTEHENDER ANWEISUNGEN GEWÄHRLEISTET; IHRE AUFBEWAHRUNG IST DESHALB SEHR WICHTIG.

OPGELET:
DE VEILIGHEID VAN DI ATOESTEL IS SLECHTS DAN GEGARANDEERD ALS INDIEN DE VOLGENDE INSTRUCTIES STRIKT WORDEN TOEGEPAST; DAAROM MOET MEN ZE OOK BEWAREN.

ATENCION:
LA SEGURIDAD DEL APARATO SE GARANTIZA SOLO CUMPLIENDO CUIDADOSAMENTE LAS SIGUIENTES INSTRUCCIONES; POR ELLO, ES NECESARIO CONSERVARLAS.

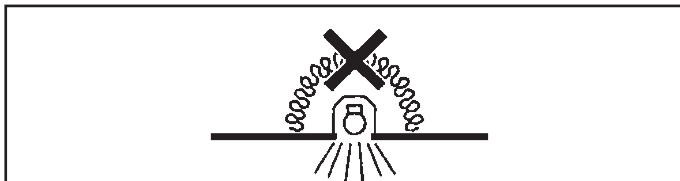
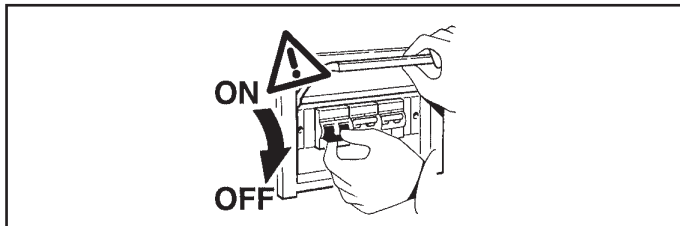
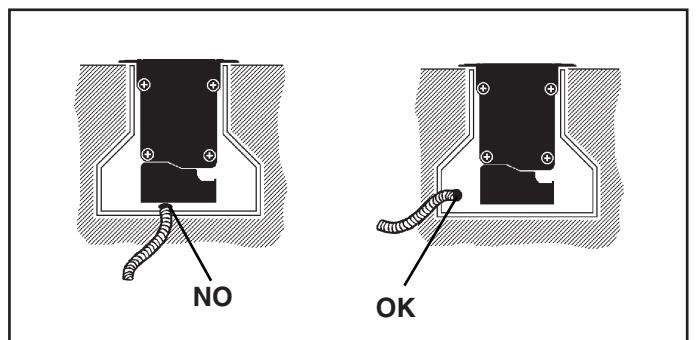
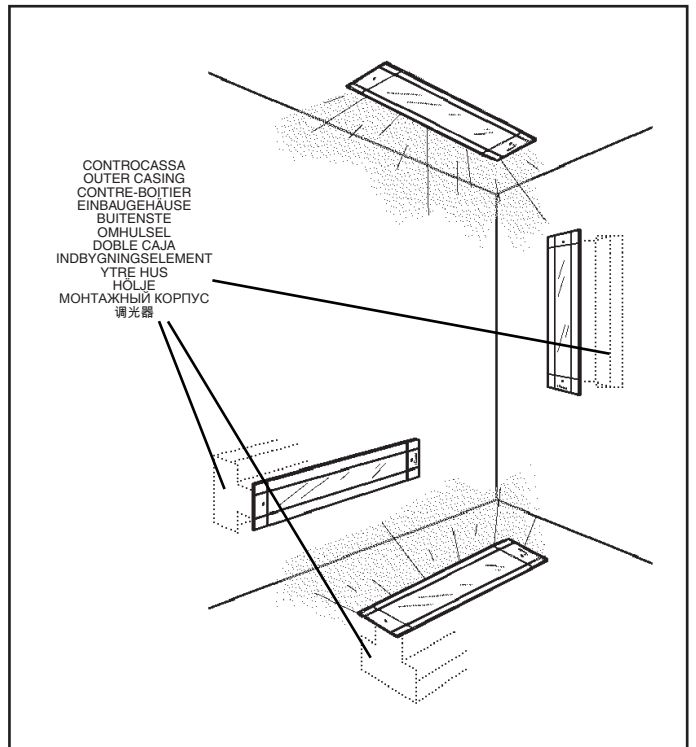
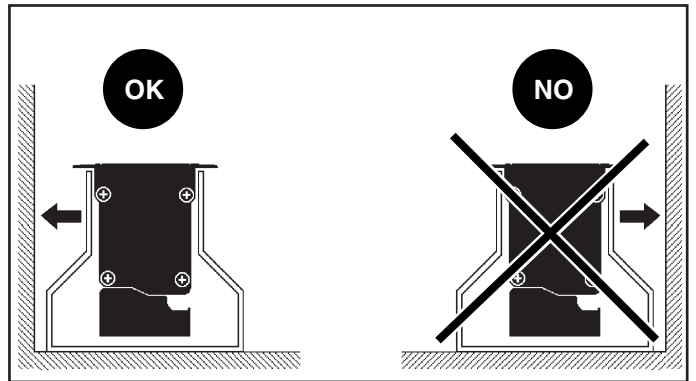
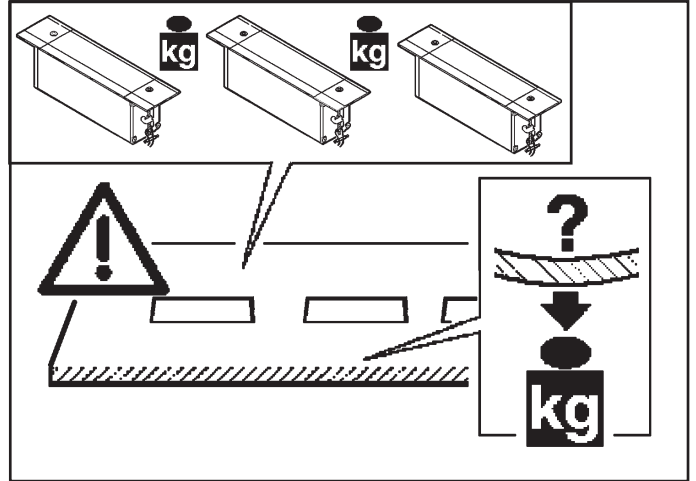
BEMÆRK:
SIKKERHEDEN VED BRUG AF ARMATURET KAN KUN GARANTERES, HVIS DISSE ANVISNINGER FØLGES; SØRG DERFOR FOR AT GEMME DEM.

ADVARSEL:
SIKKERHETEN TIL DETTE APPARATET GARANTERES KUN HVIS DU OVERHOLDER DISSE INSTRUKSJONENE; HUSK Å OPPBEVARE DEM PÅ ET TRYGT STED.

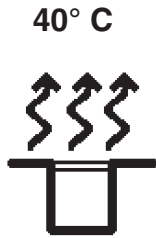
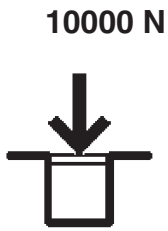
OBSERVERA!
UTRUSTNINGENS SÄKERHET KAN ENDAST GARANTERAS OM DESSA ANVISNINGAR RESPEKTERAS I DETALJ. SPARA DÄRFÖR DESSA ANVISNINGAR FÖR FRAMTIDA KONSULTATION.

ВНИМАНИЕ:
МЫ ГАРАНТИРУЕМ БЕЗОПАСНУЮ ЭКСПЛУАТАЦИЮ ИЗДЕЛИЯ ТОЛЬКО ПРИ СОБЛЮДЕНИИ СЛЕДУЮЩИХ ИНСТРУКЦИЙ; С ЭТОЙ ЦЕЛЬЮ НЕОБХОДИМО СОХРАНИТЬ ДАННУЮ БРОШЮРУ.

警告
为确保持装置安全，请遵守操作指示；并于安全场所放置。



- I N.B.: L'apparecchio non deve, in alcuna circostanza, essere coperto con materiale isolante o similare.
- GB N.B.: The fixture must not be covered, under any circumstances, by insulating materials or the like.
- F N.B.: L'appareil ne doit, en aucun cas, être couvert par un matériau isolant ou autre.
- D N.B.: Das Gerät darf auf keinen Fall mit Isoliermaterial oder ähnlichem bedeckt werden.
- NL N.B.: Het apparaat mag in geen geval bedekt worden met isoleringsmateriaal of dergelijke.
- E NOTA: El aparato no debe ser protegido con material aislante o parecido, por ninguna causa.
- DK N.B.: Armaturet må under ingen omstændigheder tildækkes med isolerende materiale eller lignende materiale.
- N N.B.: Armaturen må ikke under noen omstendigheter tildekkes med isolerende materialer eller lignende.
- S OBS! Utrustningen får inte under några omständigheter täckas över med isolerande material eller liknande.
- RUS ПРИМЕЧАНИЕ: Категорически запрещается покрывать прибор изоляционным или подобным материалом.
- CN 注意：在任何情况下都不能用绝缘材料或类似材料覆盖装置。



I Gli apparecchi sono stati progettati e collaudati per reggere un carico statico fino a 10000N (in funzione della controscassa), per installazioni in zone esclusivamente pedonali o ciclabili, La bassa temperatura superficiale (40°C), non crea limitazioni d'installazione.

GB The fittings have been designed and tested to withstand a static load of 10000N (based on the outer casing) for installation exclusively in pedestrian or bicycle areas. The low surface temperature (40°C) impose no limits on installation.

F Les appareils ont été spécialement conçus et testés pour supporter une charge statique pouvant atteindre 10000N (en fonction de la boîte de réservation), pour l'installation dans des zones seulement piétonnes ou cyclables. La température de surface réduite (40°C) ne pose aucune limitation d'installation.

D Bei der Entwicklung und Prüfung der Leuchten wurde sichergestellt, dass sie einer statischen Belastung von bis zu 10000N standhalten - je nach Einbauehäuse; damit eignen sie sich ausschließlich zur Installation auf Geh- oder Fahrradwegen. Dank der niederen Temperatur der Kontaktflächen (40°C) sind bei der Installation keine diesbezüglichen Einschränkungen gegeben.

NL De apparaten zijn ontworpen en goedgekeurd voor het dragen van een statische lading tot aan 10000N (met betrekking tot de inbouwdoos) voor installaties in gebieden die alleen door voetgangers of fietsers worden begaan. De lage oppervlaktetemperatuur (40°C) hoeft geen beperking voor de installatie te vormen.

E Los aparatos han sido diseñados y ensayados para resistir una carga estática de 10000N (en función del cuerpo de empotramiento), para instalaciones exclusivamente en zonas para peatones o bicicletas. La baja temperatura superficial (40°C) no impone limitaciones de instalación.

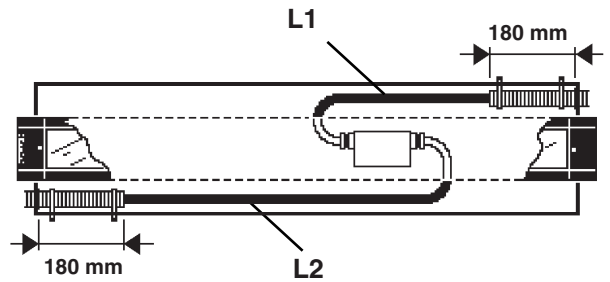
DK Armaturerne er udviklet og afprøvet til en statisk belastning på op til 10000N (alt efter indbygningselementet) til installationer udelukkende på fortove eller på cykelstier. Den lave overfladetemperatur (40° C) gør, at der ikke er nogen begrænsninger ved installationen.

N Monteringene har blitt designet og testet for å motstå en statisk belastning på 10000N (basert på det ytre huset) for installasjon utelukkende i gang- eller sykkelområder. Den lave overfladetemperaturen (40°C) gir ingen begrensninger for installasjonen.

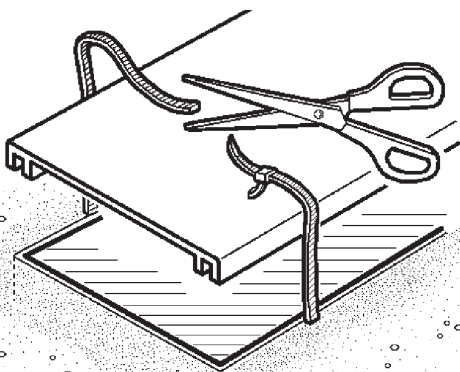
S Utrustningen är konstruerad och testad för att tåla en statisk belastning på upp till 10000N (beroende på höljet) och ska endast installeras i områden med gågator eller cykelvägar. Den låga yttemperaturen (40 °C) ger inga installationsbegränsningar.

RUS Приборы были спроектированы и испытаны на статическую нагрузку вплоть до 1000 кг (в зависимости от типа монтажного корпуса) для монтажа исключительно в пешеходных или велосипедных зонах.

CN 这些装置已通过测试，在步行区或自行车道安装时可以承受 10000N（基于外壳）的静载荷。



ART.	CONTROCASSA OUTER CASING CONTRE-BOITIER EINBAUEHÄUSE BUIITENSTE OMHULSE DOBLE CAJA INDBYGNINGSELEMENT YTRE HUS HÖLJE МОНТАЖНЫЙ КОРПУС 调光器	L1 (mm)	L2 (mm)
BM86 - BM87 BM92 - BM93 BM98 - BM99	BZV0		800
BM88 - BM89 BM94 - BM95 BN00 - BN01	BZV1	800	935
BM90 - BM91 BM96 - BM97 BN02 - BN03	BZV2		1900



I Disporre i cavi ai lati del modulo come indicato in figura. Per il montaggio del prodotto, le lunghezze "L1" ed "L2" indicate in tabella, sono comprensive del tratto di cavo interno al tubo corrugato.

GB Place the cables at the sides of the module as shown in the Figure. For product assembling, the lengths "L1" and "L2" shown in the table include the cable section inside the corrugated hose.

F Disposez les câbles aux deux bouts du module, comme indiqué dans le croquis. Pour le montage du produit, les longueurs "L1" et "L2", indiquées dans le tableau, comprennent le morceau de câble se trouvant dans le tuyau annelé.

D Bringen Sie die Kabel der Abbildung entsprechend am Modul an. Für die Montage des Produkts, sind die in der Tabelle angegebenen Längen "L1" und "L2" einschließlich des internen Stücks gerippter Röhre.

NL Plaats de draden aan de zijanten van het armatuur zoals aangegeven in de afbeelding. Voor de montage van het product moet in acht worden genomen dat de lengten "L1" en "L2", die in de tabel staan aangegeven, inclusief het stuk draad in de gefronste buis zijn.

E Colocar los cables a los lados del módulo según ilustrado en la figura. Para montar el producto las dimensiones "L1" y "L2" indicadas en la tabla incluyen la sección del cable interna al tubo corrugado.

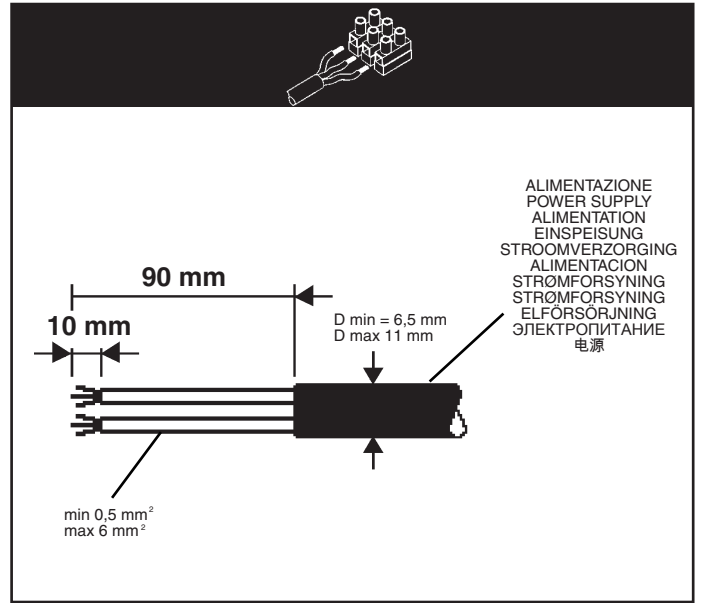
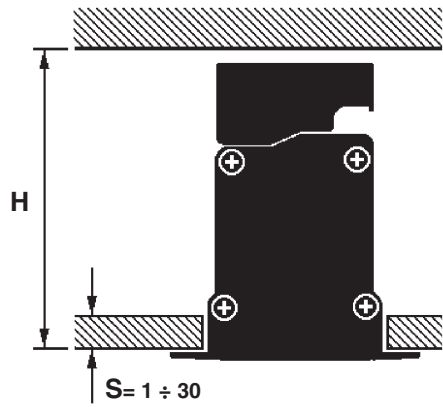
DK Anbring ledningerne på siderne af modulet, som vist i figuren. For monteringen af produktet omfatter længderne "L1" og "L2", som angivet i tabellen, den del af ledningen, der er inden i bølgerøret.

N Plasser kablene på siden av modulen som vist på figuren. For monteringen av produktet, lengdene "L1" og "L2" som angis i tabellen, inkluderer den delen av kablene som ligger inne i det korrugerte røret.

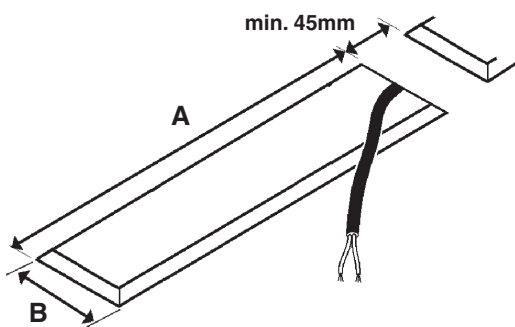
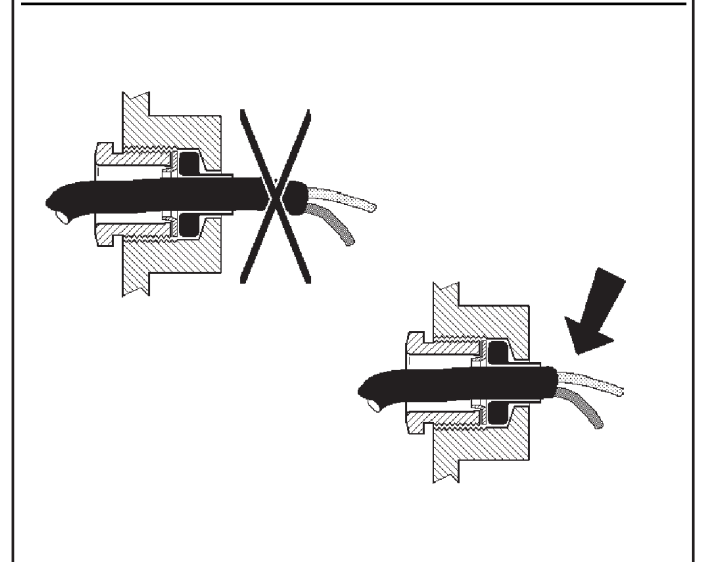
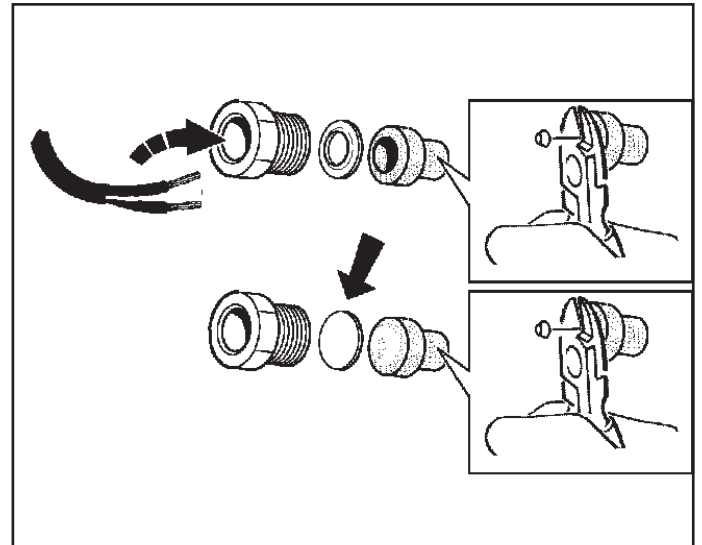
S Placera kablarna på produktens sidor, som indikeras i figuren. För monteringen av produktet: Längderna L1 och L2 som anges i tabellen inbegriper kabelpartiet inuti det korrugerade røret.

RUS Расположите провода по бокам модуля, как показано на схеме. Для монтажа изделия длина "L1" и "L2", указанная в таблице, включает в себя отрезок внутреннего провода до гофрированной трубы.

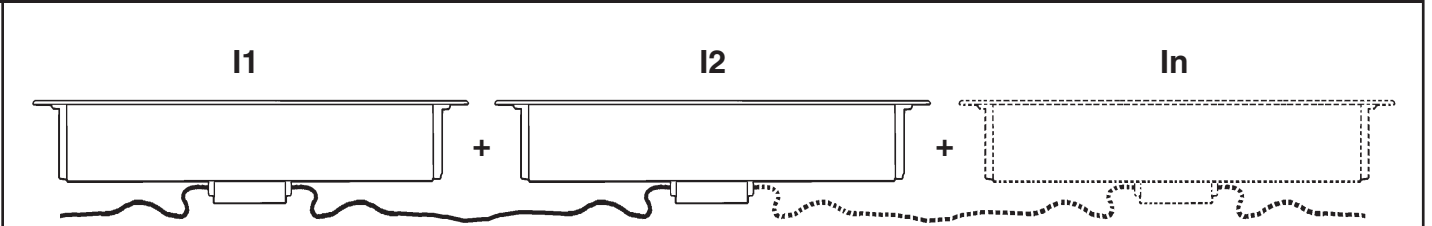
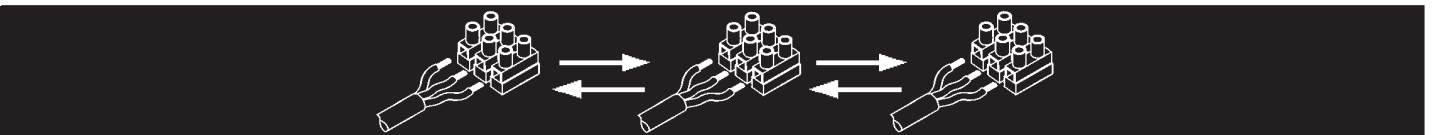
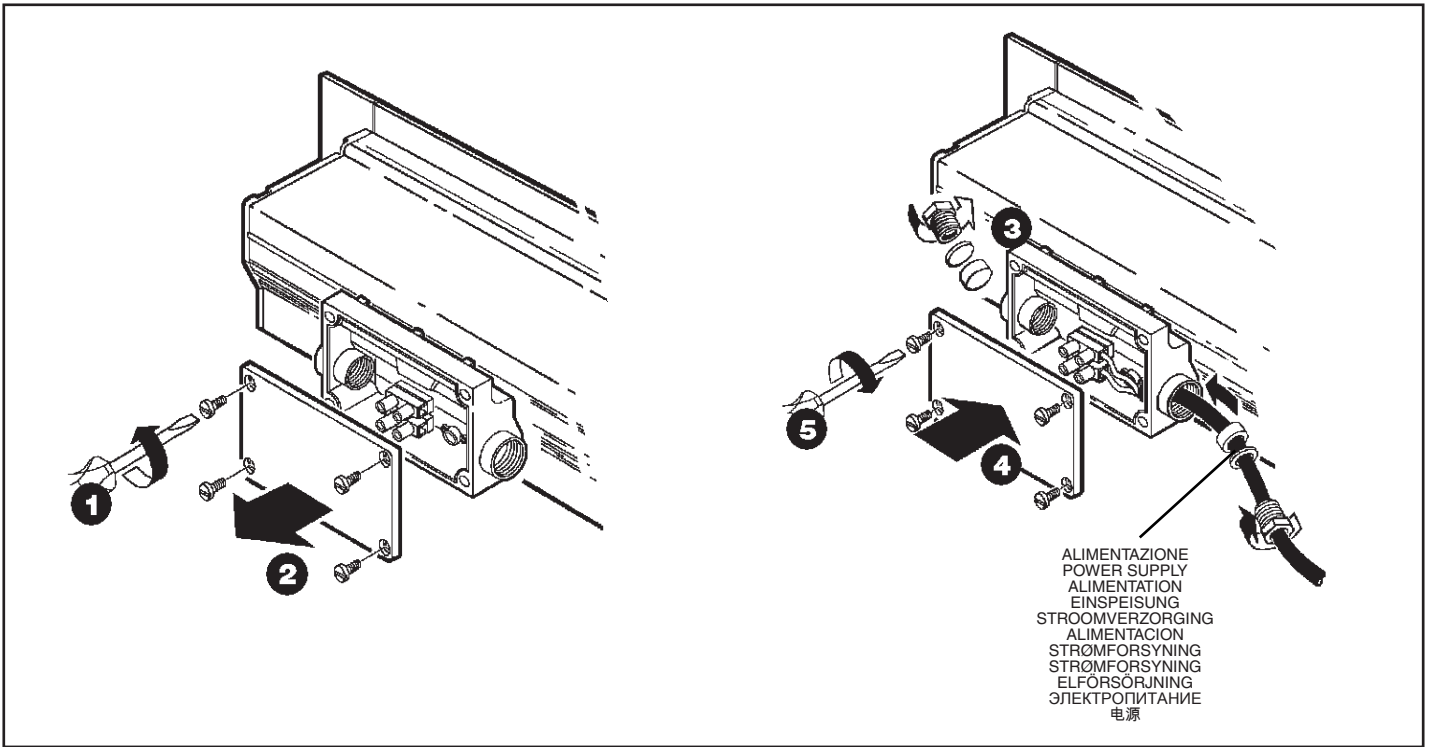
CN 如图所示，将电缆置于模块两侧。对于产品组装，表中所示长度“L1”和“L2”包括波纹管内部电缆的一部分。



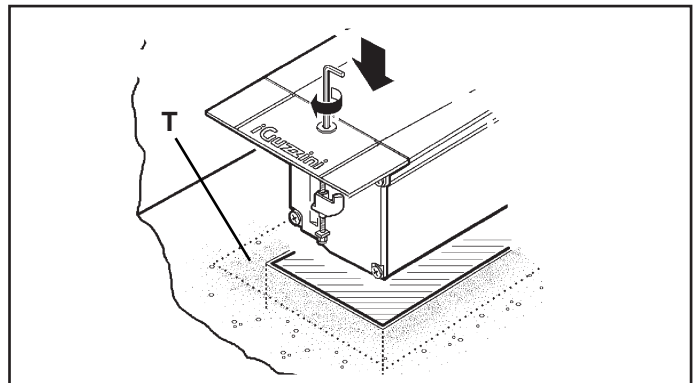
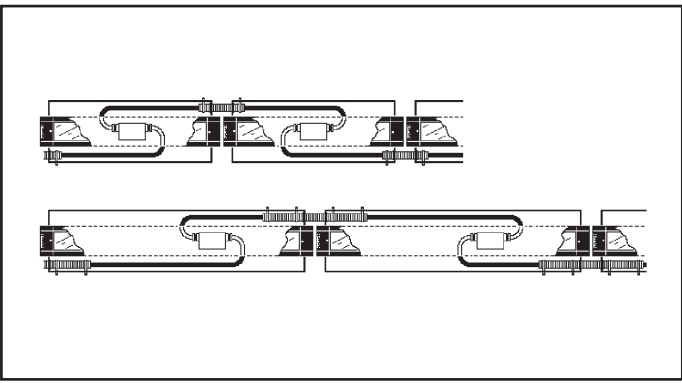
ART.	A (mm)	B (mm)	H (mm)	PESO WEIGHT POIDS GEWICHT GEWICHT PESO VÆGT VEKT VIKT BEC 重量 (Kg)
BM86 - BM87 BM92 - BM93 BM98 - BM99	560			2,3
BM88 - BM89 BM94 - BM95 BN00 - BN01	1088	73	118	3,8
BM90 - BM91 BM96 - BM97 BN02 - BN03	1617			6,9



	D (mm)	P Ø (mm)
	6,5 ÷ 9,0	8,0
	9,0 ÷ 11	10,5



$I_{tot} = I_1 + I_2 + \dots + I_n = \max 9A$ $9A \rightarrow$ $\min 1,5 \text{ mm}^2$



I Accertarsi che l'area "T" sulla quale poggierà la cornice non presenti sporgenze.
 GB Make sure area "T" onto which the frame will rest is free of any projections.
 F Contrôlez que la zone «T» sur laquelle reposera le cadre ne présente pas d'aspérités.
 D Vergewissern Sie sich, dass der Bereich „T“, also die Stelle, wo der Rahmen aufgelegt wird, keine Unebenheiten aufweist.
 NL Let op dat de zone "T" waarop de lijst zal rusten geen uitsteeksels vertoont.
 E Asegurarse de que el área « T », sobre la que se apoyará el marco, no presente salientes.
 DK Kontroller, at området " T ", som kanten støtter mod, ikke rager ud nogen steder.
 N Se til at området " T " der rammen skal hvile er fri for fremspring.
 S Försäkra dig om att det inte finns några utstickande delar på området " T " där ramen vilar.
 RUS Проверьте, чтобы площадь "T", на которую опирается рамка, не имела выступов.
 CN 确保框架放置的 " T " 区域无任何照射。

I Per l'eventuale estrazione del modulo, allentare una delle due viti, agire poi sull'altra fino ad ottenere il sollevamento del prodotto.

GB To remove the module – if need be -, loosen one of the two screws then act on the other one until you can lift the product up.

F Pour sortir le module en cas de besoin, desserrez l'une des deux vis puis agissez sur l'autre jusqu'à ce que vous puissiez soulever le produit.

D Zum Herausnehmen des Moduls lockern Sie eine der beiden Schrauben und drehen Sie an der anderen so lange, bis es sich hebt.

NL Voor eventueel verwijderen van het armatuur moet u een van de twee schroeven los schroeven en vervolgens aan de andere draaien totdat u het product kunt opheffen.

E Para la eventual extracción del módulo, aflojar uno de los dos tornillos y después ir aflojando el otro hasta lograr que el producto se levante.

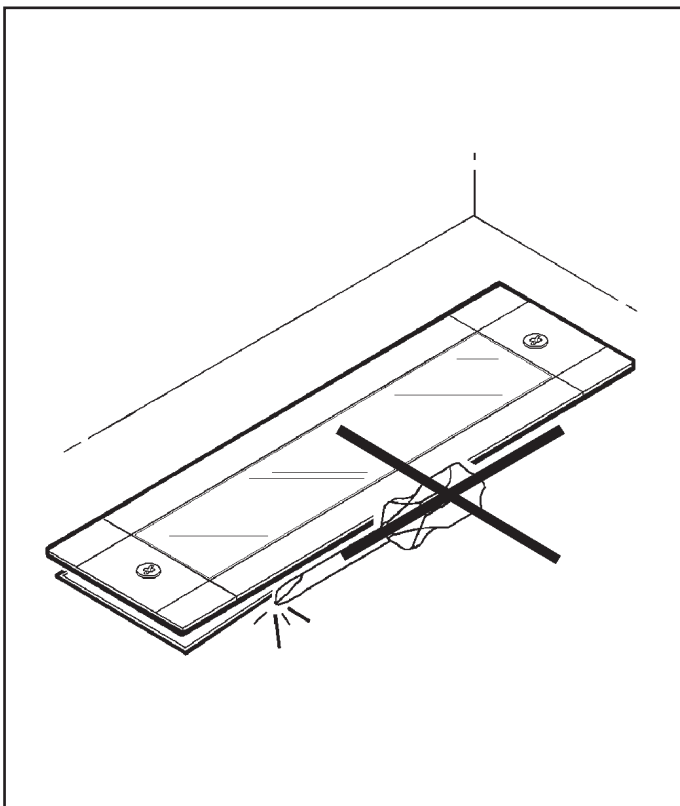
DK For at trække modulet ud skal man løsne en af de to skruer og dreje den anden, så produktet løftes.

N For å fjerne modulen - hvis det er nødvendig - løsnes én av de to skruene og den andre løsnes forsiktig inntil produktet kan løftes opp.

S Om modulen måste dras ut, lossa på en av de två skruvarna och sedan på den andra skruven för att lyfta upp modulen.

RUS При необходимости демонтировать модуль ослабьте один из шурупов, затем ослабьте другой вплоть до высвобождения прибора.

CN 如需拆卸模块，旋开两个螺丝中的一个，然后松动另一个，直到可以提起产品。



N.B.: DURANTE L'INSTALLAZIONE DEL SISTEMA "LINEALUCE" RISPETTARE SCRUPOLOSAMENTE LE NORME IMPIANTISTICHE NAZIONALI VIGENTI.

N.B.: WHEN INSTALLING THE "LINEALUCE" SYSTEM, MAKE SURE ALL CURRENT NATIONAL REGULATIONS RELATING TO INSTALLATION ARE OBSERVED.

N.B.: LORS DE L'INSTALLATION DU SYSTÈME "LINEALUCE" VEUILLEZ RESPECTER RIGOREUSEMENT LES NORMES EN VIGUEUR EN LA MATIÈRE DANS LE PAYS.

N.B.: BEACHTEN SIE BEI DER INSTALLATION DES SYSTEMS "LINEALUCE" UNBEDINGT DIE IM LAND GELTENDEN ANLAGETECHNISCHEN VORSCHRIFTEN.

N.B.: BIJ HET INSTALLEREN VAN HET "LINEALUCE" SYSTEEM MOET U DE GELDENDE NATIONALE INSTALLATIENORMEN STRIKT NALEVEN.

NOTA: DURANTE LA INSTALACIÓN DEL SISTEMA "LINEALUCE" RESPETAR ESCRUPULOSAMENTE LAS NORMAS NACIONALES DE INSTALACIÓN EN VIGOR.

N.B.: UNDER INSTALLATION AF "PUBLIC" SYSTEMET SKAL MAN NØJE OVERHOLDE DE GÆLDENDE REGLER FOR DISSE ANLÆG.

N.B.: UNDER INSTALLASJON AV SYSTEMET "LINEALUCE" MÅ DE NASJONALE ANLEGGSFORSKRIFTENE OVERHOLDES NØYE.

OBS! UNDER INSTALLATIONEN AV SYSTEMET "LINEALUCE" SKA GÄLLANDE NATIONELLA INSTALLATIONSFÖRESKRIFTER RESPEKTERAS I DETALJ.

ПРИМЕЧАНИЕ: В ПРОЦЕССЕ МОНТАЖА СИСТЕМЫ "LINEALUCE" СТРОГО СОБЛЮДАЙТЕ НАЦИОНАЛЬНЫЕ ДЕЙСТВУЮЩИЕ НОРМАТИВЫ ПО ЭЛЕКТРОПРОВОДКЕ.

注意：安装"LINEALUCE"系统时请务必遵守系统标准。



I In caso di rottura del vetro il prodotto non può essere utilizzato, contattare il costruttore per la sua sostituzione.

GB Should the glass break, the product cannot be used and you should contact the manufacturer for its replacement.

F En cas d'endommagement de l'écran de protection le produit ne peut pas être utilisé, contactez le fabricant pour le remplacement.

D Falls das Glas kaputt sein sollte, kann das Produkt nicht verwendet werden. Kontaktieren Sie in dem Fall den Hersteller, um das Glas zu ersetzen.

NL Als het glas gebroken is kan het apparaat niet worden gebruikt en moet u zich tot de fabrikant wenden voor het vervangen van het glas.

E No utilizar el producto en caso de ruptura del vidrio y contactar el fabricante para la sustitución.

DK Hvis produktets glas ødelægges, kan det ikke anvendes. Kontakt forhandleren med henblik på udskiftning.

N Hvis glasset skulle knuses, kan ikke produktet brukes, og du må ta kontakt med produsenten for å få det skiftet.

S Om glaset går sönder kan inte produkten användas. Kontakta tillverkaren för att byta ut glaset.

RUS В случае разбивания стекла не используйте прибор, обратитесь к его производителю для замены! GB

CN 一旦玻璃破碎后产品将不能再使用，须联系生产商予以更换。

SOSTITUZIONE DEL LED
REPLACING THE LED
REPLACEMENT DE LA LED
AUSTAUSCHEN DER LED
VERVANGEN VAN DE LED
REEMPLAZO DEL LED
UDSKIFTNING AF LYSDIODE
BYTE AV LYSDIOD
UTSKIFTNING AV DEN LYSEMITTERENDE DIODEN
ЗАМЕНА СИДА
发光二极管替换

I N.B.: Per la sostituzione del LED contattare l'azienda iGuzzini.

GB N.B.: For information on LED replacement please contact iGuzzini.

F N.B.: Pour procéder au remplacement de la LED, adressez-vous à la société iGuzzini.

D N.B.: Bezüglich des Austausches der LED kontaktieren Sie bitte die Firma iGuzzini.

NL N.B.: Voor het vervangen van de LED neemt u contact op met het bedrijf iGuzzini.

E NOTA: Para sustituir el LED llame a la empresa iGuzzini.

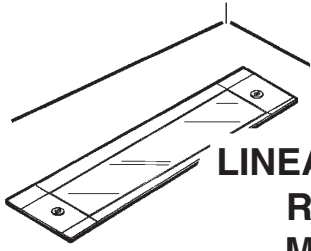
DK N.B.: For utskifting av den lysemitterende dioden ta kontakt med firmaet iGuzzini.

N N.B.: For udskiftning af lysdioden, skal man kontakte iGuzzini.

S OBS! För byte av lysdioden, kontakta företaget iGuzzini.

RUS Для замены СИДов обращайтесь в компанию iGuzzini.

CN 注意：如需LED更换的信息，请联系iGuzzini。



LINEALUCE COMPACT RECESSED 101 MONOCHROME

تَحذِير :

لا يمكن ضمان سلامة هذا الجهاز إلا إذا التزمت بهذه التعليمات. يجب حفظها في مكان آمن.

ATTENZIONE:

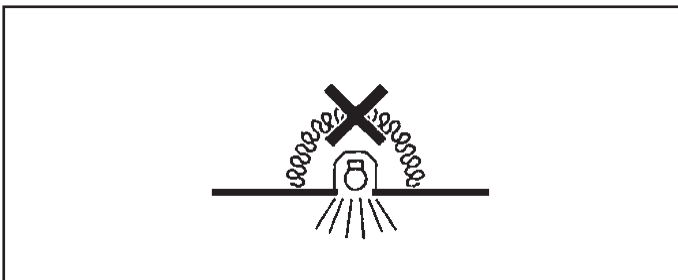
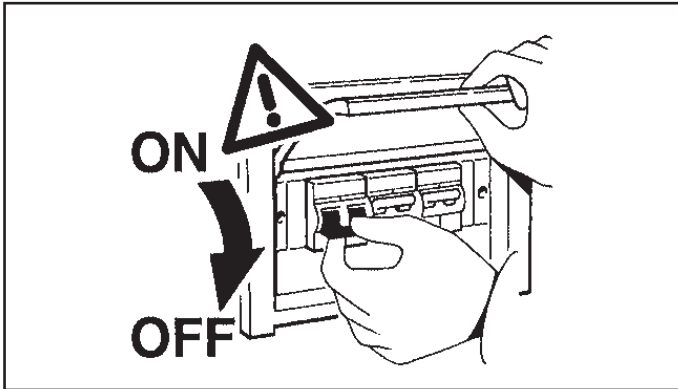
LA SICUREZZA DELL'APPARECCHIO E' GARANTITA SOLO CON L'USO APPROPRIATO DELLE SEGUENTI ISTRUZIONI; PERTANTO E' NECESSARIO CONSERVARLE.

WARNING:

THE SAFETY OF THIS FIXTURE IS GUARANTEED ONLY IF YOU COMPLY WITH THESE INSTRUCTIONS; REMEMBER TO CONSERVE IN A SAFE PLACE.

ATENCION:

LA SEGURIDAD DEL APARATO SE GARANTIZA SOLO CUMPLIENDO CUIDADOSAMENTE LAS SIGUIENTES INSTRUCCIONES; POR ELLO, ES NECESARIO CONSERVARLAS.

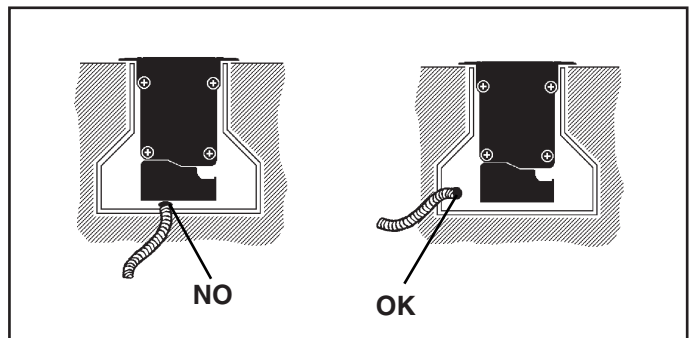
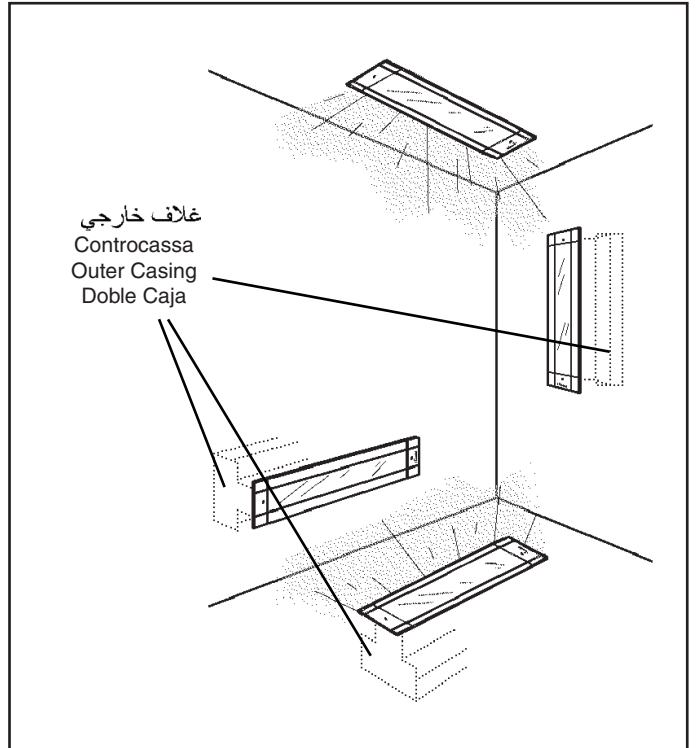
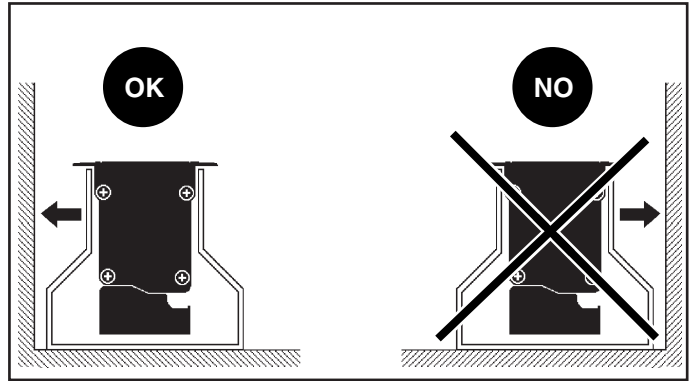
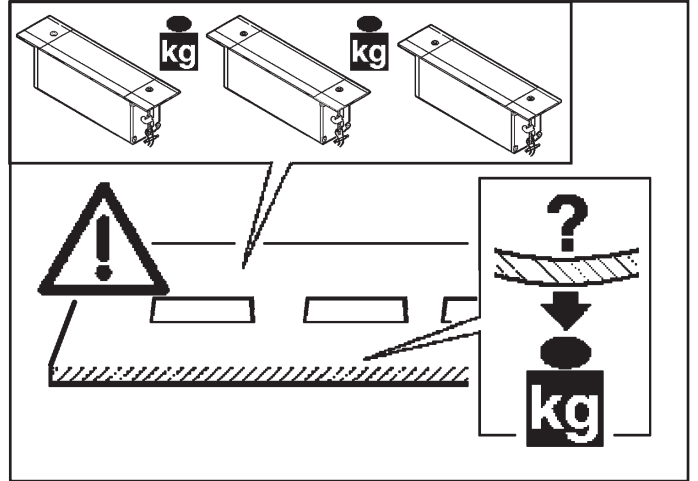


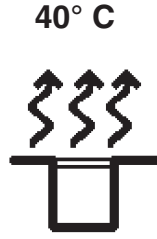
يجب عدم تغطية الجزء المركب، بأي حال من الأحوال، عر بمواد عازلة أو ما شابه ذلك.

I N.B.: L'apparecchio non deve, in alcuna circostanza, essere coperto con materiale isolante o similare.

GB N.B.: The fixture must not be covered, under any circumstances, by insulating materials or the like.

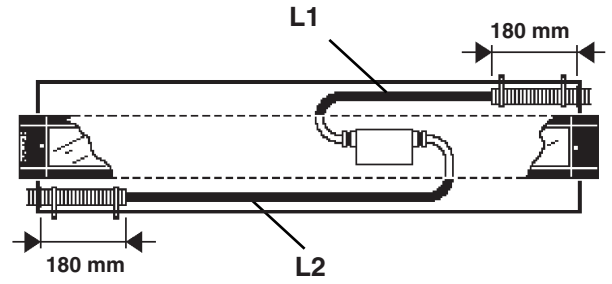
E NOTA: El aparato no debe ser protegido con material aislante o parecido, por ninguna causa.



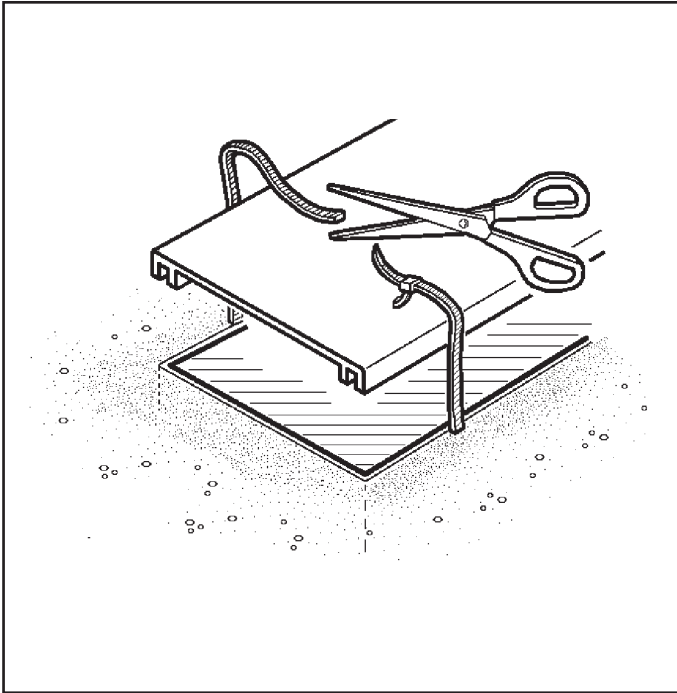


تم تصميم واختبار هذه الأجزاء، لكي تتحمل على امتدتي إلى غلاف 10000 كغ، ولكن يتم عز تركيبها في المناطق المحصنة للمشاة أو الدراجات الهوائية.

- I Gli apparecchi sono stati progettati e collaudati per reggere un carico statico fino a 10000 N per installazioni in zone esclusivamente pedonali o ciclabili. La bassa temperatura superficiale (40°C), non crea limitazioni d'installazione.
- GB The fittings have been designed and tested to withstand a static load of 10000 N for installation exclusively in pedestrian or bicycle areas. The low surface temperature (40°C) impose no limits on installation.
- E Los aparatos han sido diseñados y ensayados para resistir una carga estática de 10000 N, para instalaciones exclusivamente en zonas para peatones o bicicletas. La baja temperatura superficial (40°C) no impone limitaciones de instalación.



الصنف ART.	غلاف خارجي Controcassa Outer Casing Doble Caja	L1 (mm) ملم	L2 (mm) ملم
BM86 - BM87 BM92 - BM93 BM98 - BM99	BZV0		800
BM88 - BM89 BM94 - BM95 BN00 - BN01	BZV1	800	935
BM90 - BM91 BM96 - BM97 BN02 - BN03	BZV2		1900

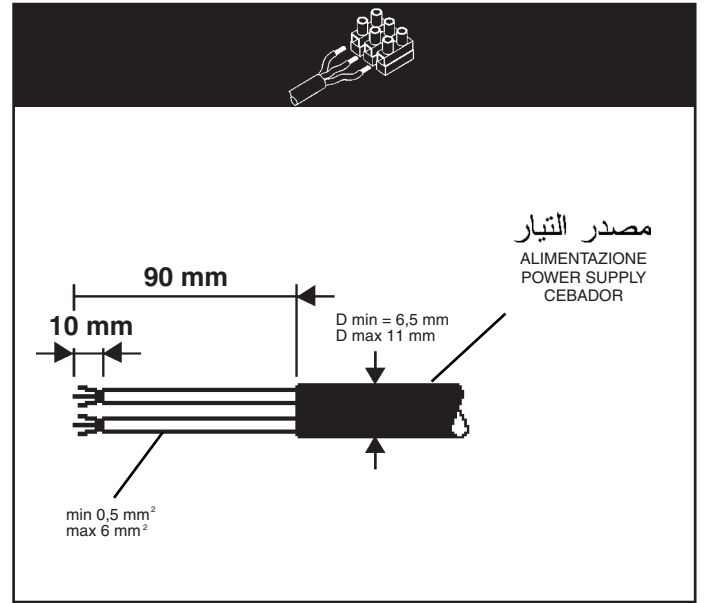
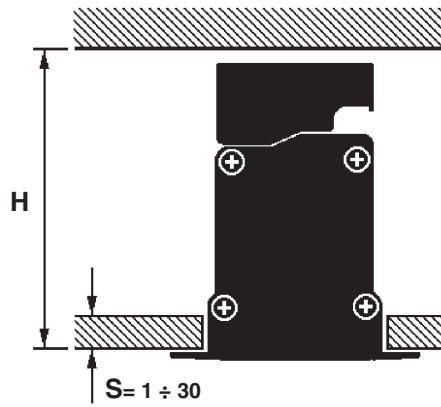


قم بوضع الكابلات على جوانب الوحدة كما هو متعار إليه في الرسم. الأطوال "L1" و "L2" متعار إليها في الجدول، تشمل أجزاء الكابلات في الجزء الداخلي من الأنبوب المتعرج.

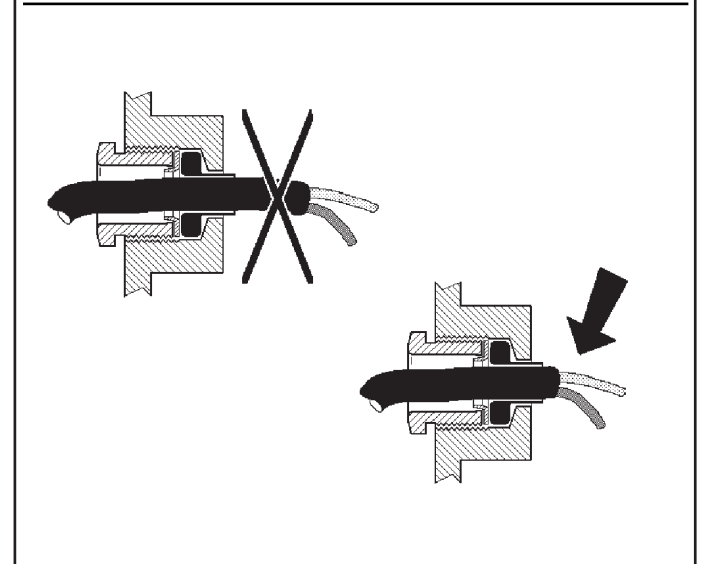
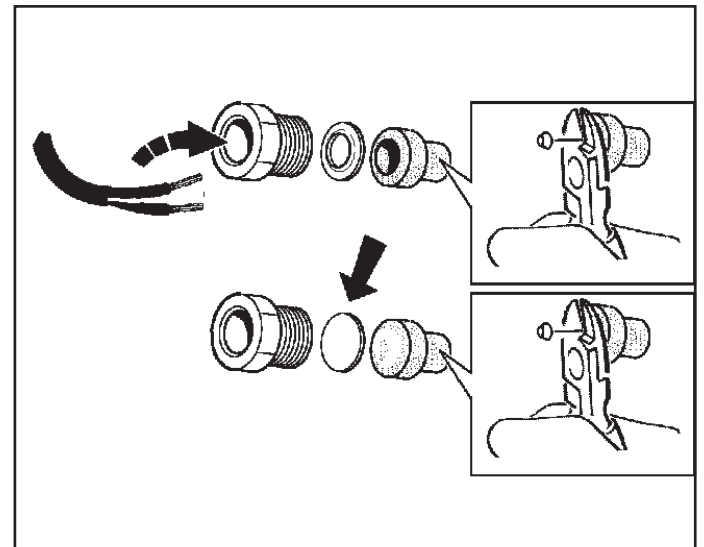
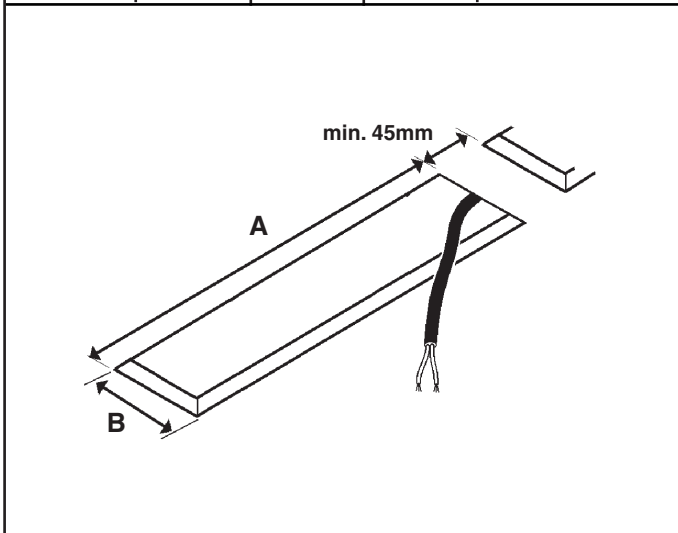
I Disporre i cavi ai lati del modulo come indicato in figura. Le lunghezze "L1" ed "L2" indicate in tabella, sono comprensive del tratto di cavo interno al tubo corrugato.

GB Place the cables on the sides of the module as indicated in the figure. Lengths "L1" and "L2" indicated in the table include the portion of the cables on the inside of the corrugated tube.

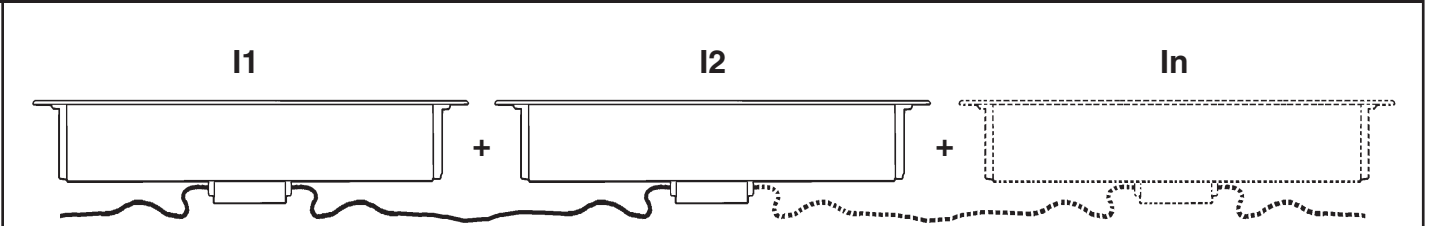
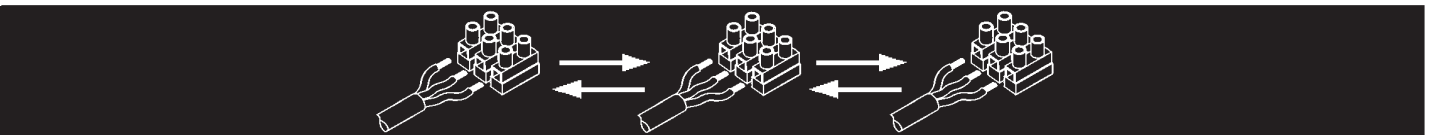
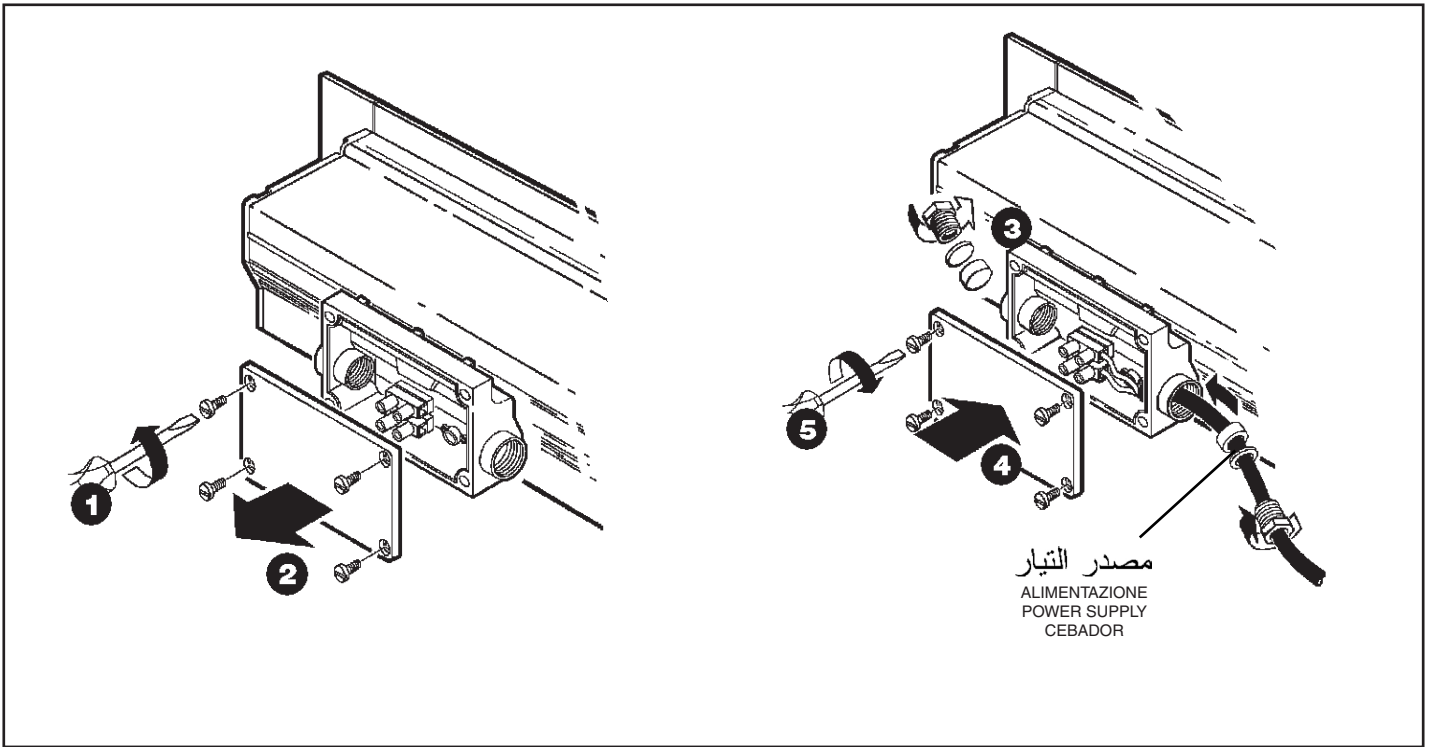
E Disponer los cables a los lados del módulo, tal y como se indica en la figura. Las longitudes "L1" y "L2" indicadas en la tabla comprenden el tramo de cable interno del tubo arrugado.



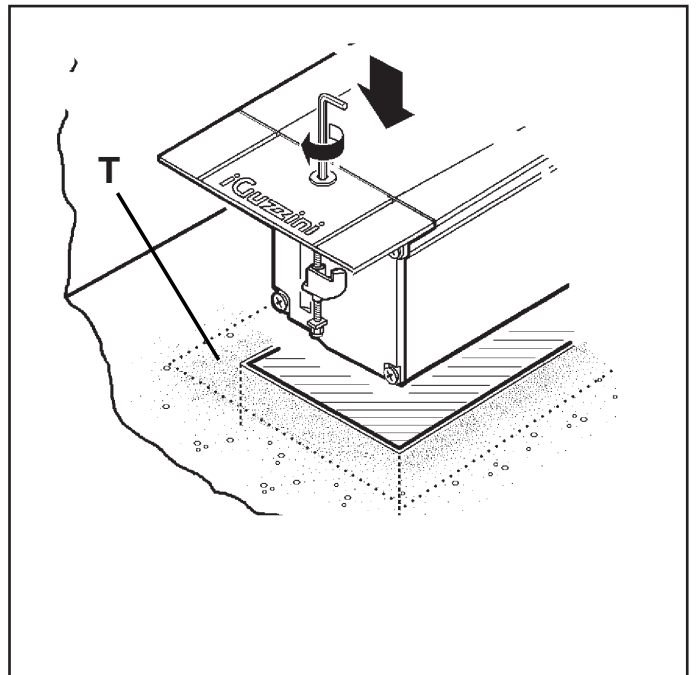
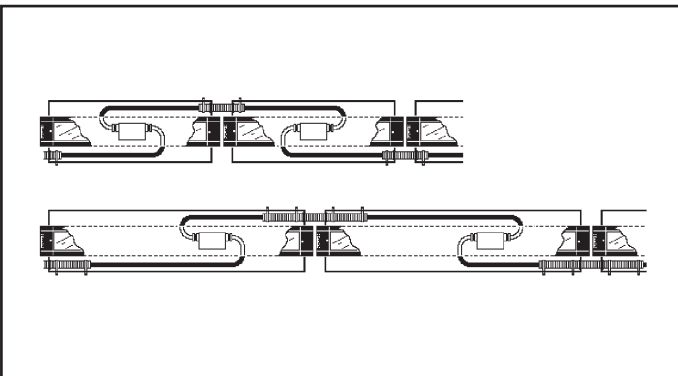
الصنف ART.	A (mm)	B (mm)	H (mm)	الوزن Peso Weight Peso Kg
BM86 - BM87 BM92 - BM93 BM98 - BM99	560			2,3
BM88 - BM89 BM94 - BM95 BN00 - BN01	1088	73	118	3,8
BM90 - BM91 BM96 - BM97 BN02 - BN03	1617			6,9



D (mm)	P \varnothing (mm)
9,0 ÷ 11	10,5



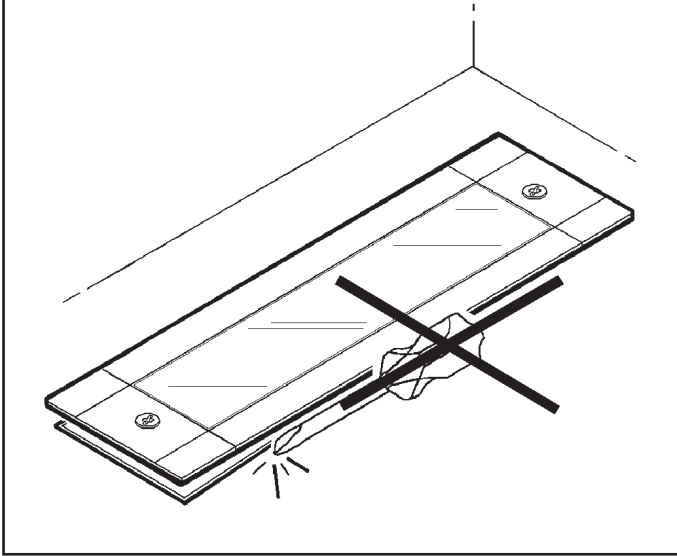
$I_{tot} = I_1 + I_2 + \dots + I_n = \max 9A$ $9A \rightarrow$ $\min 1,5 \text{ mm}^2$



تحقق من أن المساحة "T" التي يرتكز عليها الإطار لا توجد لها أطراف متدلية.
 I Accertarsi che l'area "T" sulla quale poggierà la cornice non presenti sporgenze.
 GB Make sure area "T" onto which the frame will rest is free of any projections.
 E Asegurarse de que el área "T", sobre la que se apoyará el marco, no presente salientes.

تفكيك الوحدة - إذا اقتضى الأمر - حرر واحد من البرغيين ثم اعمل على الآخر حتى عر
يكون باستطاعتك رفع المنتج إلى الأعلى.

- I Per l'eventuale estrazione del modulo, allentare una delle due viti, agire poi sull'altra fino ad ottenere il sollevamento del prodotto.
- GB To remove the module - if need be -, loosen one of the two screws then act on the other one until you can lift the product up.
- E Para la eventual extracción del módulo, aflojar uno de los dos tornillos y después ir aflojando el otro hasta lograr que el producto se levante.



ملاحظة: أثناء تركيب نظام "LINEALUCE" يجب التقيد بحرص بالنظام المتعلقة بالشبكة الكهربائية

N.B.: DURANTE L'INSTALLAZIONE DEL SISTEMA "SISTEMA "LINEALUCE" RISPETTARE SCRUPOLOSAMENTE LE NORME IMPIANTISTICHE (CEI 64-7 E CEI 34-33).

N.B.: ALWAYS FOLLOW SYSTEM STANDARDS WHEN INSTALLING THE SISTEMA "LINEALUCE" SYSTEM.

NOTA: DURANTE LA INSTALACION DEL SISTEMA SISTEMA "LINEALUCE" RESPETAR ESCRUPULOSAMENTE LAS NORMAS REFERIDAS AL MONTAJE.



لا يمكن استعمال المنتج في حالة كسر الزجاج، وبالتالي يجب الاتصال بتصانع لاستبداله.
I In caso di rottura del vetro il prodotto non può essere utilizzato, contattare il costruttore per la sua sostituzione.

GB Should the glass break, the product cannot be used and you should contact the manufacturer for its replacement.

E No utilizar el producto en caso de ruptura del vidrio y contactar el fabricante para la sustitución.

استبدال الضوء LED

SOSTITUZIONE DEL LED
REPLACING THE LED
REEMPLAZO DEL LED

تنبيه: لاستبدال الضوء LED اتصل بشركة iGuzzini . عر

I N.B.: Per la sostituzione del LED contattare l'azienda iGuzzini.

GB N.B.: For information on LED replacement please contact iGuzzini.

E NOTA: Para sustituir el LED llame a la empresa iGuzzini.

I PERIODO GIORNALIERO DI ACCENSIONE AMMESSO

iGuzzini

1.154.627.01
IS09175/01

GB ALLOWED DAILY OPERATION PERIOD

F DURÉE QUOTIDIENNE D'ALLUMAGE ADMISSIBLE

D ERLAUBTE TÄGLICHE EINSCHALTDAUER

NL DAGELIJKSE ONTSTEKINGSPERIODE TOEGESTAAN

E PERIODO DIARIO DE ENCENDIDO PERMITIDO

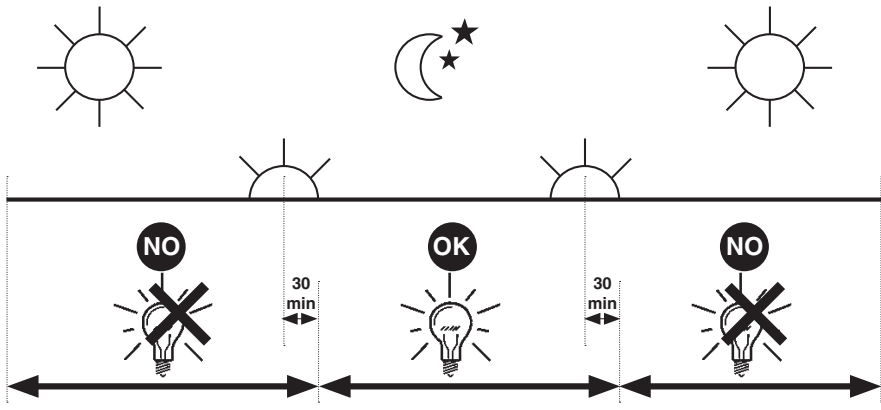
DK TILLADT TIDSRUM FOR DAGLIG TÆNDING

N TILLÄTT TENNINGSTID PR. DAG

S TILLÄTEN DAGLIG PERIOD SOM PRODUKTEN KAN VARA TÄND

RUS ЕЖЕДНЕВНАЯ ДОПУСТИМАЯ ПРОДОЛЖИТЕЛЬНОСТЬ РАБОТЫ

CN 允许的日常运营周期



I PERIODO GIORNALIERO DI ACCENSIONE AMMESSO

iGuzzini

1.154.627.01
IS09175/01

GB ALLOWED DAILY OPERATION PERIOD

F DURÉE QUOTIDIENNE D'ALLUMAGE ADMISSIBLE

D ERLAUBTE TÄGLICHE EINSCHALTDAUER

NL DAGELIJKSE ONTSTEKINGSPERIODE TOEGESTAAN

E PERIODO DIARIO DE ENCENDIDO PERMITIDO

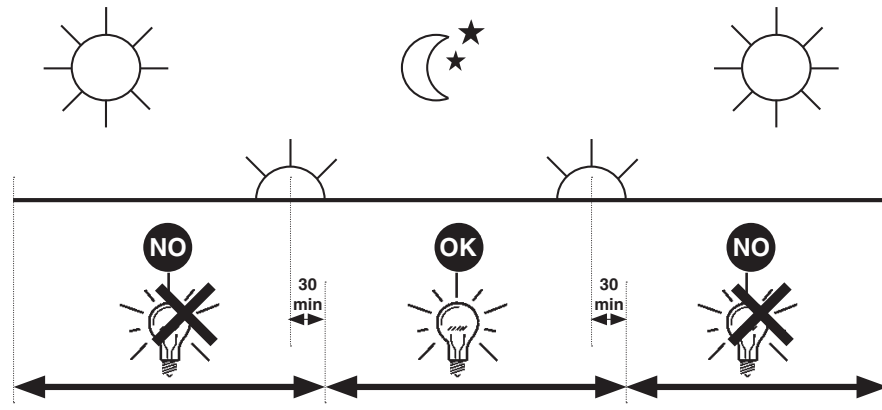
DK TILLADT TIDSRUM FOR DAGLIG TÆNDING

N TILLÄTT TENNINGSTID PR. DAG

S TILLÄTEN DAGLIG PERIOD SOM PRODUKTEN KAN VARA TÄND

RUS ЕЖЕДНЕВНАЯ ДОПУСТИМАЯ ПРОДОЛЖИТЕЛЬНОСТЬ РАБОТЫ

CN 允许的日常运营周期



I PERIODO GIORNALIERO DI ACCENSIONE AMMESSO

iGuzzini

1.154.627.01
IS09175/01

GB ALLOWED DAILY OPERATION PERIOD

F DURÉE QUOTIDIENNE D'ALLUMAGE ADMISSIBLE

D ERLAUBTE TÄGLICHE EINSCHALTDAUER

NL DAGELIJKSE ONTSTEKINGSPERIODE TOEGESTAAN

E PERIODO DIARIO DE ENCENDIDO PERMITIDO

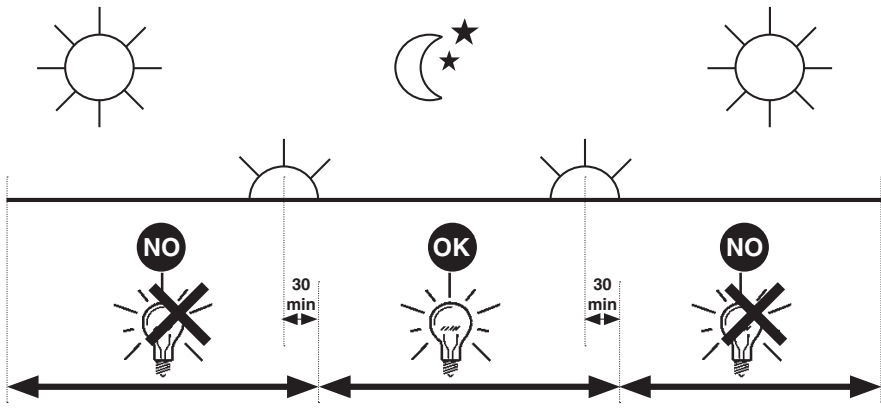
DK TILLADT TIDSRUM FOR DAGLIG TÆNDING

N TILLÄTT TENNINGSTID PR. DAG

S TILLÄTEN DAGLIG PERIOD SOM PRODUKTEN KAN VARA TÄND

RUS ЕЖЕДНЕВНАЯ ДОПУСТИМАЯ ПРОДОЛЖИТЕЛЬНОСТЬ РАБОТЫ

CN 允许的日常运营周期



I PERIODO GIORNALIERO DI ACCENSIONE AMMESSO

iGuzzini

1.154.627.01
IS09175/01

GB ALLOWED DAILY OPERATION PERIOD

F DURÉE QUOTIDIENNE D'ALLUMAGE ADMISSIBLE

D ERLAUBTE TÄGLICHE EINSCHALTDAUER

NL DAGELIJKSE ONTSTEKINGSPERIODE TOEGESTAAN

E PERIODO DIARIO DE ENCENDIDO PERMITIDO

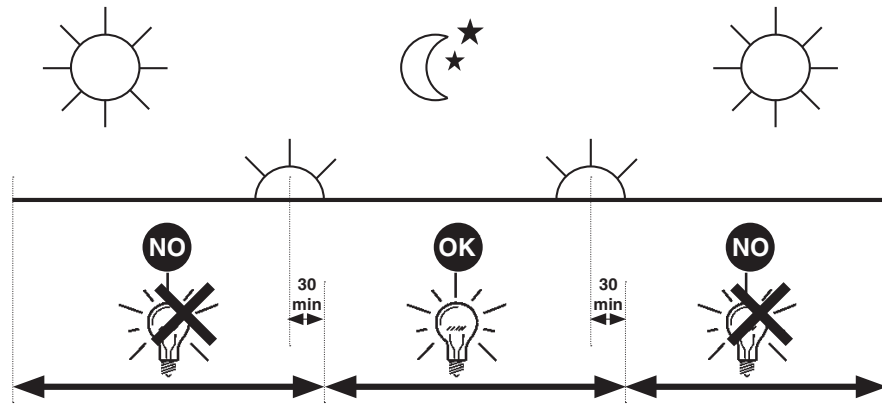
DK TILLADT TIDSRUM FOR DAGLIG TÆNDING

N TILLÄTT TENNINGSTID PR. DAG

S TILLÄTEN DAGLIG PERIOD SOM PRODUKTEN KAN VARA TÄND

RUS ЕЖЕДНЕВНАЯ ДОПУСТИМАЯ ПРОДОЛЖИТЕЛЬНОСТЬ РАБОТЫ

CN 允许的日常运营周期



2.516.965.00 IS07839/01			iGuzini		
ART.	fattore di potenza power factor facteur de puissance Leistungsfaktor vermogensfactor factor de potencia effektfaktor effektfaktor effektfaktor фактор мощности 功率因数	corrente assorbita absorbed current courant absorbé Stromaufnahme stroomopname corriente absorbida absorberet strøm absorbert strøm tillförd ström поглощаемая мощность 电源电流 (A)			
BM86 - BM87	0,91	0,040			
BM88 - BM89	0,94	0,080			
BM90 - BM91		0,110			
BM92 - BM93 BM98 - BM99	0,96	0,090			
BM94 - BM95 BN00 - BN01		0,180			
BM96 - BM97 BN02 - BN03		0,300			

2.516.965.00 IS07839/01			iGuzini		
ART.	fattore di potenza power factor facteur de puissance Leistungsfaktor vermogensfactor factor de potencia effektfaktor effektfaktor effektfaktor фактор мощности 功率因数	corrente assorbita absorbed current courant absorbé Stromaufnahme stroomopname corriente absorbida absorberet strøm absorbert strøm tillförd ström поглощаемая мощность 电源电流 (A)			
BM86 - BM87	0,91	0,040			
BM88 - BM89	0,94	0,080			
BM90 - BM91		0,110			
BM92 - BM93 BM98 - BM99	0,96	0,090			
BM94 - BM95 BN00 - BN01		0,180			
BM96 - BM97 BN02 - BN03		0,300			

2.516.965.00 IS07839/01			iGuzini		
ART.	fattore di potenza power factor facteur de puissance Leistungsfaktor vermogensfactor factor de potencia effektfaktor effektfaktor effektfaktor фактор мощности 功率因数	corrente assorbita absorbed current courant absorbé Stromaufnahme stroomopname corriente absorbida absorberet strøm absorbert strøm tillförd ström поглощаемая мощность 电源电流 (A)			
BM86 - BM87	0,91	0,040			
BM88 - BM89	0,94	0,080			
BM90 - BM91		0,110			
BM92 - BM93 BM98 - BM99	0,96	0,090			
BM94 - BM95 BN00 - BN01		0,180			
BM96 - BM97 BN02 - BN03		0,300			

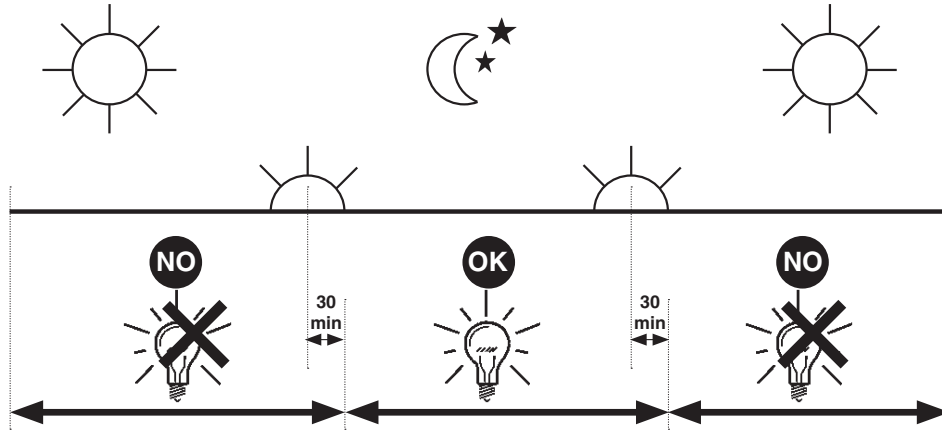
2.516.965.00 IS07839/01			iGuzini		
ART.	fattore di potenza power factor facteur de puissance Leistungsfaktor vermogensfactor factor de potencia effektfaktor effektfaktor effektfaktor фактор мощности 功率因数	corrente assorbita absorbed current courant absorbé Stromaufnahme stroomopname corriente absorbida absorberet strøm absorbert strøm tillförd ström поглощаемая мощность 电源电流 (A)			
BM86 - BM87	0,91	0,040			
BM88 - BM89	0,94	0,080			
BM90 - BM91		0,110			
BM92 - BM93 BM98 - BM99	0,96	0,090			
BM94 - BM95 BN00 - BN01		0,180			
BM96 - BM97 BN02 - BN03		0,300			

iGuzzini

2.509.386.00
ISO9176/01

الفترة الزمنية اليومية للتشغيل المسموح بها

- I PERIODO GIORNALIERO DI ACCENSIONE AMMESSO
- GB ALLOWED DAILY OPERATION PERIOD
- E PERIODO DIARIO DE ENCENDIDO PERMITIDO

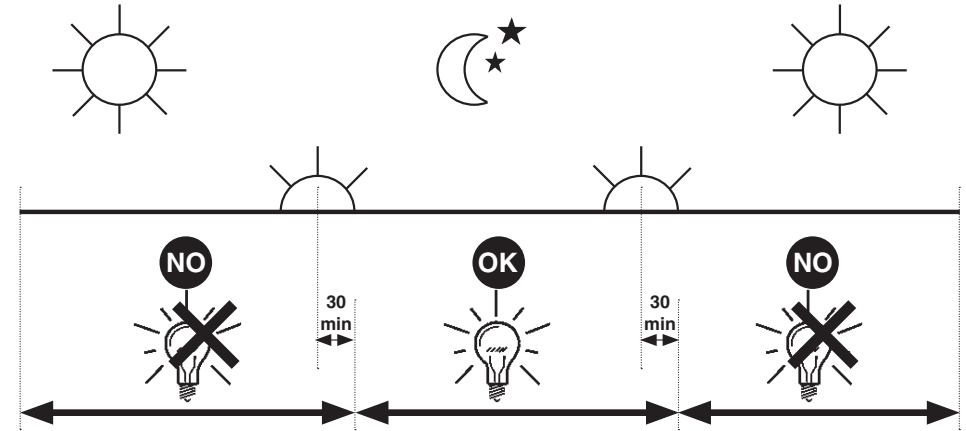


iGuzzini

2.509.386.00
ISO9176/01

الفترة الزمنية اليومية للتشغيل المسموح بها

- I PERIODO GIORNALIERO DI ACCENSIONE AMMESSO
- GB ALLOWED DAILY OPERATION PERIOD
- E PERIODO DIARIO DE ENCENDIDO PERMITIDO

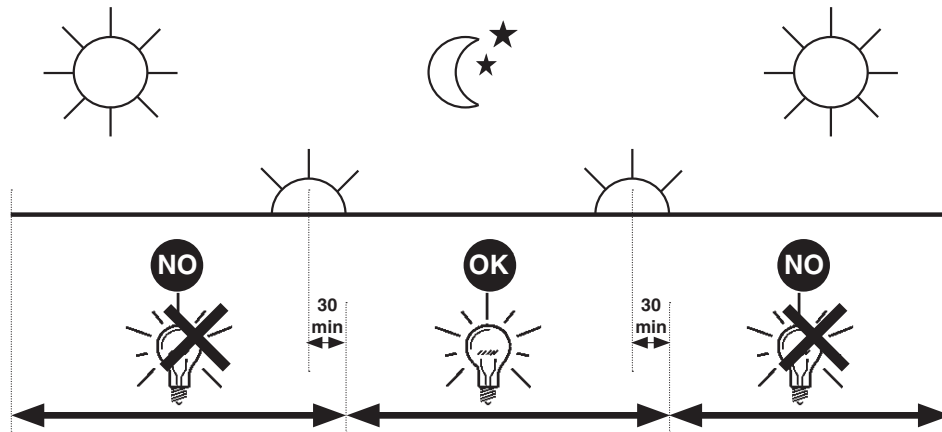


iGuzzini

2.509.386.00
ISO9176/01

الفترة الزمنية اليومية للتشغيل المسموح بها

- I PERIODO GIORNALIERO DI ACCENSIONE AMMESSO
- GB ALLOWED DAILY OPERATION PERIOD
- E PERIODO DIARIO DE ENCENDIDO PERMITIDO

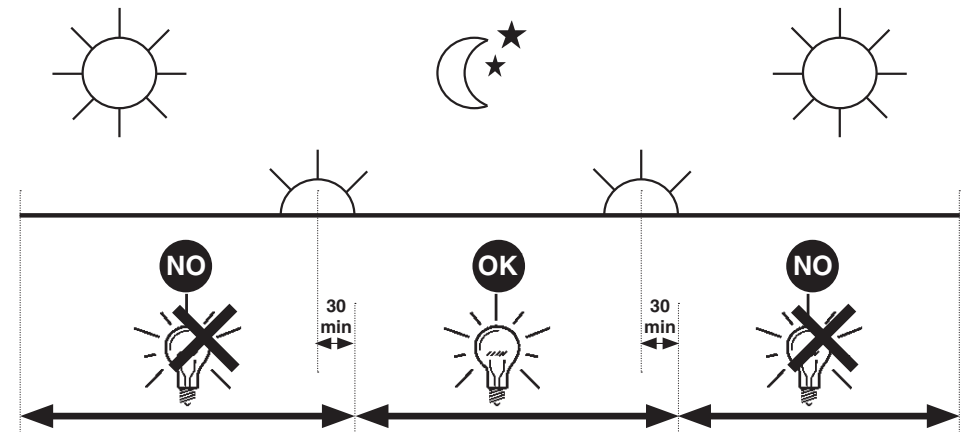


iGuzzini

2.509.386.00
ISO9176/01

الفترة الزمنية اليومية للتشغيل المسموح بها

- I PERIODO GIORNALIERO DI ACCENSIONE AMMESSO
- GB ALLOWED DAILY OPERATION PERIOD
- E PERIODO DIARIO DE ENCENDIDO PERMITIDO



- I Istruzioni per le operazioni di servizio per l'apparecchio di illuminazione**
GB Instructions on luminaire service operations
F Instructions pour les opérations de service du luminaire
D Wartungsanleitung für die Leuchte
NL Instructies voor de onderhoudsoperaties op de verlichtingsarmatuur
E Instrucciones para las operaciones de servicio del aparato de alumbrado
DK Anvisninger i serviceindgreb på belysningsarmatur
N Anvisninger for betjening av lysapparatet
S Instruktioner för användning av belysningsanordningen
RUS Инструкции по эксплуатации осветительного прибора
CN 照明装置检修操作说明

Sostituire la lampada parzialmente esausta
 Replace the partly exhausted lamp
 Remplacer la lampe partiellement épuisée
 Die teilweise erschöpfte Lampe austauschen
 Vervang de gedeeltelijk lege lamp
 Sustituir la lámpara parzialmente agotada
 Udskift den delvist udtjente pære
 Skifte ut den delvis utbrente lyspæren
 Byt ut den delvis förbrukade lampan
 Замена частично отработанной лампочки
 更换部分老化的灯泡



Spegnimento
 Switch it off
 Extinction
 Ausschaltung
 Uitschakeling
 Apagado
 Slukning
 Slukking
 Släckning
 Выключение
 关灯

Interrompere l'alimentazione dell'apparecchio
 Cut the power supply to the luminaire
 Couper l'alimentation du luminaire
 Stromversorgung der Leuchte unterbrechen
 Onderbreek de voeding van het apparaat
 Interrumpir la alimentación del aparato
 Afbryd armaturets strømforsyning
 Avbryte strømtilførselen til apparatet
 Koppla från anordningens strömförsörjning
 Отключить электропитание прибора
 中断装置供电

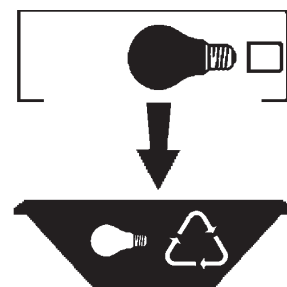


Aprire l'apparecchio
 Open the fixture
 Ouvrir le luminaire
 Das Gerät öffnen
 Open het apparaat
 Abrir el aparato
 Åbn armaturet
 Åpne apparatet
 Öppna anordningen
 Раскрыть прибор
 打开装置



Rimuovere la lampada esausta
 Remove the exhausted lamp
 Retirer la lampe épuisée
 Die alte Lampe entnehmen
 Verwijder de lege lamp
 Quitar la lámpara agotada
 Tag den udtjente pære ud
 Fjerne den utbrente lyspæren
 Ta bort den förbrukade lampan
 Вынуть старую лампочку
 取出老化的灯泡

Portarla in un centro di riciclaggio
 Carry it to a recycling centre
 La porter dans une déchetterie pour son recyclage
 Ordnungsgemäß entsorgen
 Breng de lamp naar een recyclingcentrum
 Llevarla a un centro de reciclaje
 Aflever den på en genbrugsstation
 Lever den til en miljøstasjon
 Lämna in den till en återvinningsanläggning
 Сдать ее в пункт приема утильсырья
 将其送往回收中心



Inserire la nuova lampada
 Introduce the new lamp
 Installer la lampe neuve
 Die neue Lampe einsetzen
 Doe de nieuwe lamp op zijn plek
 Montar la nueva lámpara
 Sæt den nye pære i
 Sette i den nye pæren
 Sätt i den nya lampan
 Вставить новую лампочку
 装入新灯泡

Inserire la nuova lampada nel portalampana
 Fit the new lamp into the socket
 Installer la nouvelle lampe dans le support de lampe
 Die neue Lampe in den Sockel einsetzen
 Doe de nieuwe lamp in de lamphouder
 Montar la nueva lámpara en el portalampana
 Sæt den nye pære i fatningen
 Sette den nye pæren inn i lampeholderen
 Sätt i den nya lampan i lamphållaren
 Вставить новую лампочку в патрон
 将新灯泡插入灯泡架中



Riposizionare ottica
 Re-place the optic
 Remettre l'optique à sa place
 Die Optik wieder einsetzen
 Doe de optiek weer op zijn plaats
 Volver a montar la óptica
 Sæt den optiske enhed på plads
 Innstille linsen
 Flytta om optiken
 Отрегулировать линзы
 重新定位光头



Effettuare prova di funzionamento
 Perform operative test
 Procéder à un essai de fonctionnement
 Eine Funktionsprüfung durchführen
 Controleer de correcte werking
 Hacer una prueba de funcionamiento
 Afprøv funktionen
 Prøve om den fungerer
 Utför funktionstest
 Выполнить проверку исправности работы
 执行功能测试



I Istruzioni per la pulizia dell'apparecchio di illuminazione
GB Instructions on luminaire cleaning operations
F Instructions pour le nettoyage du luminaire
D Anweisungen zur Reinigung der Leuchte
NL Instructies voor de reiniging van de verlichtingsarmatuur
E Instrucciones para limpiar el aparato de alumbrado
DK Anvisninger i rengøring af belysningsarmaturet
N Anvisninger for rengjøring av lysapparatet
S Instruktioner för rengöring av belysningsanordningen
RUS Инструкции по чистке осветительного прибора
CN 照明装置清洁说明

Pulire l'apparecchio
Clean the fixture
Nettoyer le luminaire
Das Gerät reinigen
Reinig het apparaat
Limpiar el aparato
Rengør armaturet
Rengjøre apparatet
Rengör anordningen
Чистка прибора
清洁装置



Spegnimento
Switch it off
Extinction
Ausschaltung
Uitschakeling
Apagado
Slukning
Slukking
Släckning
Выключение
关灯

Interrompere l'alimentazione dell'apparecchio
Cut the power supply to the luminaire
Couper l'alimentation du luminaire
Stromversorgung der Leuchte unterbrechen
Onderbreek de voeding van het apparaat
Interrumpir la alimentación del aparato
Afbryd armaturets strømforstyrning
Avbryt strømtilførselen til apparatet
Koppla från anordningens strömförsörjning
Отключить электропитание прибора
中断装置供电



Spolverare l'ottica esterna
Remove dust from the external optic
Dépoussiérer l'optique extérieure
Die externe Optik abstauben
Stof de externe optiek af
Quitar el polvo de la óptica exterior
Tør støvet af den udvendige optiske enhed
Fjerne støv fra den eksterne lysenheden
Damma av den yttre optiken
Вытереть пыль с внешней стороны линз
为外侧光头掸尘



Lavare l'ottica esterna
Wash the external optic
Laver l'optique extérieure
Die externe Optik waschen
Was de externe optiek
Lavar la óptica exterior
Vask den udvendige optiske enhed
Vaske den eksterne lysenheden
Rengör den yttre optiken
Вымыть линзы с внешней стороны
清洁外光头



Rimuovere l'ottica
Remove the optic
Retirer l'optique
Die Optik abnehmen
Verwijder de optiek
Quitar la óptica
Tag den optiske enhed af
Fjerne lysenheden
Ta bort optiken
Снять линзы
取下光头



Pulire la parte interna dell'apparecchio di illuminazione
Clean the inside of the fixture
Nettoyer l'intérieur du luminaire
Die Innenseite der Leuchte reinigen
Reinig de binnenzijde van de verlichtingsarmatuur
Limpiar el interior del aparato de alumbrado
Rengør belysningsarmaturets indvendige dele
Rengjøre lysapparatet innvendig
Rengör belysningsanordningen invändigt
Протереть осветительный прибор изнутри
清洁照明装置内部



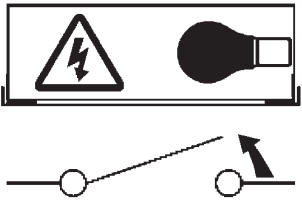
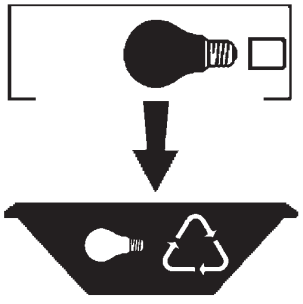
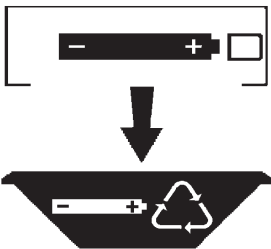
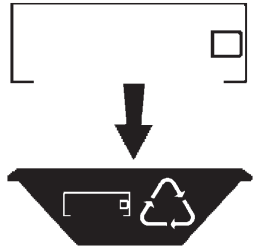
Riposizionare ottica
Re-place the optic
Remettre l'optique à sa place
Die Optik wieder einsetzen
Doe de optiek weer op zijn plaats
Volver a montar la óptica
Sæt den optiske enhed på plads
Innstille linsen
Flytta om optiken
Отрегулировать линзы
重新定位光头



Effettuare prova di funzionamento
Perform operative test
Procéder à un essai de fonctionnement
Eine Funktionsprüfung durchführen
Controleer de correcte werking
Hacer una prueba de funcionamiento
Afprov funktionen
Prøve om den fungerer
Utför funktionstest
Выполнить проверку исправности работы
执行功能测试



- I** Istruzioni per il fine vita e lo smaltimento dei componenti
GB Instructions on end-of-life and component disposal
F Instructions pour la gestion des composants en fin de vie et leur mise au rebut
D Anweisungen zur Entsorgung der Leuchtenkomponenten
NL Instructies voor het verwijderen van de armatuur en het recyclen van de onderdelen
E Instrucciones para el final de vida y la eliminación los componentes
DK Anvisninger i udtjent armatur og bortskaffelse af komponenter
N Anvisninger for endt levetid og avfallsbehandling av delene
S Instruktioner vid bortskaffning och kassering av komponenter
RUS Инструкции по утилизации прибора и его комплектующих по окончании его срока службы
CN 寿命期结束与零件废弃处置说明

<p>Spegnimento Switch it off Extinction Ausschaltung Uitschakeling Apagado Slukning Slukking Släckning Выключение 关灯</p> <p>Interrompere l'alimentazione dell'apparecchio Cut the power supply to the luminaire Couper l'alimentation du luminaire Stromversorgung der Leuchte unterbrechen Onderbreek de voeding van het apparaat Interrompirla alimentación del aparato Afbryd armaturets strømforsyning Avbryt strømtilførselen til apparatet Koppla från anordningens strömförsörjning Отключить электропитание прибора 中断装置供电</p> 	<p>Rimuovere la/e lampada/e per la dismissione Remove the lamp(s) for decommissioning Retirer la(les) lampe(s) pour sa(leur) mise au rebut Die Lampe/n ordnungsgemäß entsorgen Verwijder de lamp(en) voor het recyclen Quitar la(s) lámpara(s) para el desecho Tag pæren/pærerne ud til bortskaffelse Fjerne lampen/-e som skal kastes Ta bort lampan/-orna för bortskaffningen Вынуть лампочку/и для утилизации прибора 取出需要丢弃的灯泡</p> 	<p>Rimuovere la batteria per la dismissione Remove the battery for decommissioning Retirer la batterie pour sa mise au rebut Die Batterie ordnungsgemäß entsorgen Verwijder de batterij voor het recyclen Quitar la batería para el desecho Tag batteriet ud til bortskaffelse Fjerne batteriet som skal kastes Ta bort batteriet för bortskaffningen Вынуть батарейку для утилизации прибора 取出需要丢弃的电池</p> 	<p>Rimuovere l'apparecchio per la dismissione Remove the fixture for decommissioning Enlever le luminaire pour sa mise au rebut Das Gerät ordnungsgemäß entsorgen Verwijder het apparaat voor het recyclen Quitar el aparato para el desecho Tag armaturet ud til bortskaffelse Fjerne apparatet som skal kastes Ta bort anordningen för bortskaffningen Снять прибор для утилизации 取出需要丢弃的装置</p> 
<p>Inviare i materiali ad un centro di raccolta RAEE Send the materials to a WEEE collection centre Envoyer les matériaux dans une déchetterie DEEE Die Materialien in einem WEEE-Zentrum entsorgen Zend de materialen naar een recyclingscentrum voor de AEEA Enviar los materiales a un centro de recogida RAEE Afløver materialerne på et indsamlingscenter for elektronisk udstyr Sende materialene til en miljøstasjon for resirkulering av EE-avfall Skicka materialet till en RAEE uppsamlingscentral Сдать материалы в пункт приема утильсырья 将材料送往电气和电子垃圾回收中心</p> 