

## LINEALUCE COMPACT RECESSED 101 MONOCHROME

**ATTENZIONE:**  
LA SICUREZZA DELL'APPARECCHIO E' GARANTITA SOLO CON L'USO APPROPRIATO DELLE SEGUENTI ISTRUZIONI; PERTANTO E' NECESSARIO CONSERVARLE.

**WARNING:**  
THE SAFETY OF THIS FIXTURE IS GUARANTEED ONLY IF YOU COMPLY WITH THESE INSTRUCTIONS; REMEMBER TO CONSERVE IN A SAFE PLACE.

**ATTENTION:**  
LA SECURITE' DEL'APPAREIL N'EST GARANTIE QU'EN CAS D'UTILISATION CORRECTE DES INSTRUCTIONS SUIVANTES; IL FAUT PAR CONSEQUENT LES CONSERVER.

**ACHTUNG:**  
DIE SICHERHEIT DES GERÄTES WIRD NUR DURCH SACHGEMÄSSE BEFOLGUNG NACHSTEHENDER ANWEISUNGEN GEWÄHRLEISTET; IHRE AUFBEWAHRUNG IST DESHALB SEHR WICHTIG.

**OPGELET:**  
DE VEILIGHEID VAN DI ATOESTEL IS SLECHTS DAN GEGARANDEERD ALS INDIEN DE VOLGENDE INSTRUCTIES STRIKT WORDEN TOEGEPAST; DAAROM MOET MEN ZE OOK BEWAAREN.

**ATENCION:**  
LA SEGURIDAD DEL APARATO SE GARANTIZA SOLO CUMPLIENDO CUIDADOSAMENTE LAS SIGUIENTES INSTRUCCIONES; POR ELLO, ES NECESARIO CONSERVARLAS.

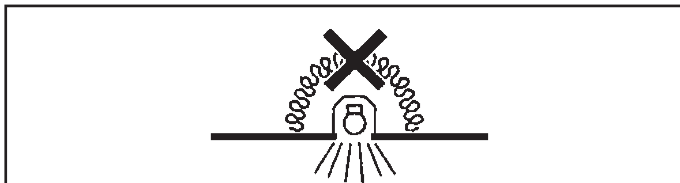
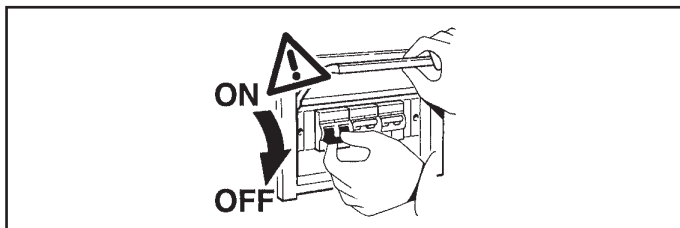
**BEMÆRK:**  
SIKKERHEDEN VED BRUG AF ARMATURET KAN KUN GARANTERES, HVIS DISSE ANVISNINGER FØLGES; SØRG DERFOR FOR AT GEMME DEM.

**ADVARSEL:**  
SIKKERHETEN TIL DETTE APPARATET GARANTERES KUN HVIS DU OVERHOLDER DISSE INSTRUKSJONENE; HUSK Å OPPBEVARE DEM PÅ ET TRYGT STED.

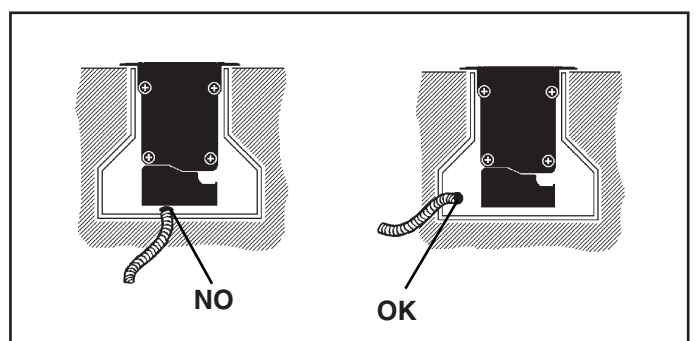
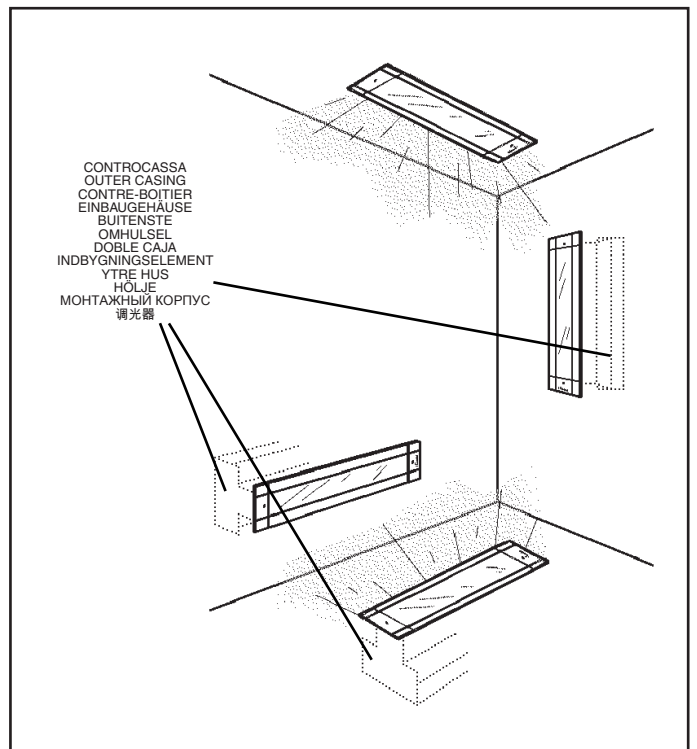
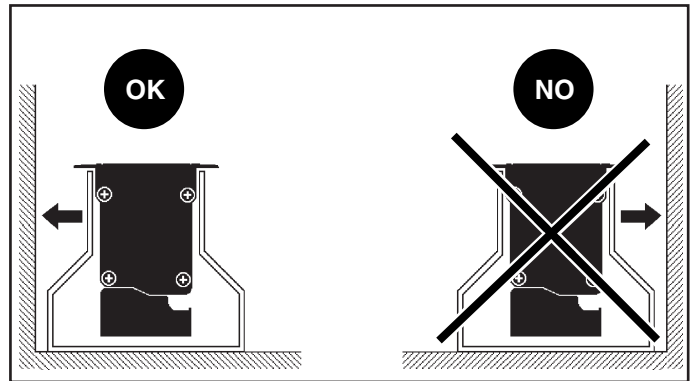
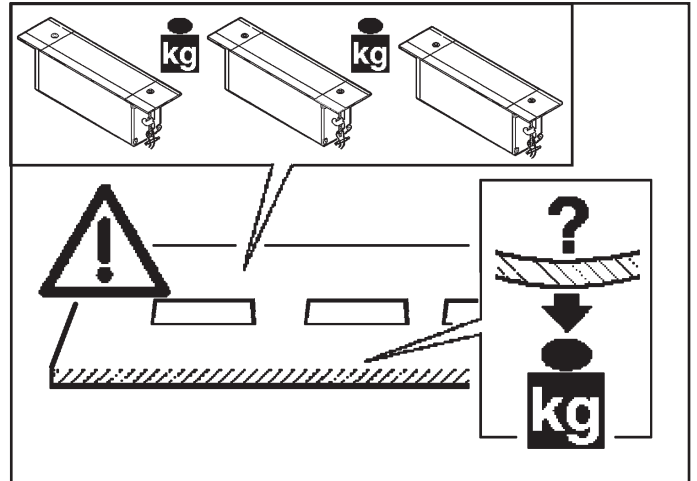
**OBSERVERA!**  
UTRUSTNINGENS SÄKERHET KAN ENDAST GARANTERAS OM DESSA ANVISNINGAR RESPEKTERAS I DETALJ. SPARA DÄRFÖR DESSA ANVISNINGAR FÖR FRAMTIDA KONSULTATION.

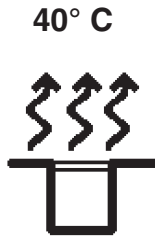
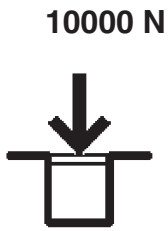
**ВНИМАНИЕ:**  
МЫ ГАРАНТИРУЕМ БЕЗОПАСНУЮ ЭКСПЛУАТАЦИЮ ИЗДЕЛИЯ ТОЛЬКО ПРИ СОБЛЮДЕНИИ СЛЕДУЮЩИХ ИНСТРУКЦИЙ; С ЭТОЙ ЦЕЛЬЮ НЕОБХОДИМО СОХРАНИТЬ ДАННУЮ БРОШЮРУ.

**警告**  
为确保持装置安全，请遵守操作指示；并于安全场所放置。



- I N.B.: L'apparecchio non deve, in alcuna circostanza, essere coperto con materiale isolante o similare.
- GB N.B.: The fixture must not be covered, under any circumstances, by insulating materials or the like.
- F N.B.: L'appareil ne doit, en aucun cas, être couvert par un matériau isolant ou autre.
- D N.B.: Das Gerät darf auf keinen Fall mit Isoliermaterial oder ähnlichem bedeckt werden.
- NL N.B.: Het apparaat mag in geen geval bedekt worden met isoleringsmateriaal of dergelijke.
- E NOTA: El aparato no debe ser protegido con material aislante o parecido, por ninguna causa.
- DK N.B.: Armaturet må under ingen omstændigheder tildækkes med isolerende materiale eller lignende materiale.
- N N.B.: Armaturen må ikke under noen omstendigheter tildekkes med isolerende materialer eller lignende.
- S OBS! Utrustningen får inte under några omständigheter täckas över med isolerande material eller liknande.
- RUS ПРИМЕЧАНИЕ: Категорически запрещается покрывать прибор изоляционным или подобным материалом.
- CN 注意：在任何情况下都不能用绝缘材料或类似材料覆盖装置。





I Gli apparecchi sono stati progettati e collaudati per reggere un carico statico fino a 10000N (in funzione della controccassa), per installazioni in zone esclusivamente pedonali o ciclabili, La bassa temperatura superficiale (40°C), non crea limitazioni d'installazione.

GB The fittings have been designed and tested to withstand a static load of 10000N (based on the outer casing) for installation exclusively in pedestrian or bicycle areas. The low surface temperature (40°C) impose no limits on installation.

F Les appareils ont été spécialement conçus et testés pour supporter une charge statique pouvant atteindre 10000N (en fonction de la boîte de réservation), pour l'installation dans des zones seulement piétonnes ou cyclables. La température de surface réduite (40°C) ne pose aucune limitation d'installation.

D Bei der Entwicklung und Prüfung der Leuchten wurde sichergestellt, dass sie einer statischen Belastung von bis zu 10000N standhalten - je nach Einbauehäuse; damit eignen sie sich ausschließlich zur Installation auf Geh- oder Fahrradwegen. Dank der niederen Temperatur der Kontaktflächen (40°C) sind bei der Installation keine diesbezüglichen Einschränkungen gegeben.

NL De apparaten zijn ontworpen en goedgekeurd voor het dragen van een statische lading tot aan 10000N (met betrekking tot de inbouwdoos) voor installaties in gebieden die alleen door voetgangers of fietsers worden begaan. De lage oppervlaktetemperatuur (40°C) hoeft geen beperking voor de installatie te vormen.

E Los aparatos han sido diseñados y ensayados para resistir una carga estática de 10000N (en función del cuerpo de empotramiento), para instalaciones exclusivamente en zonas para peatones o bicicletas. La baja temperatura superficial (40°C) no impone limitaciones de instalación.

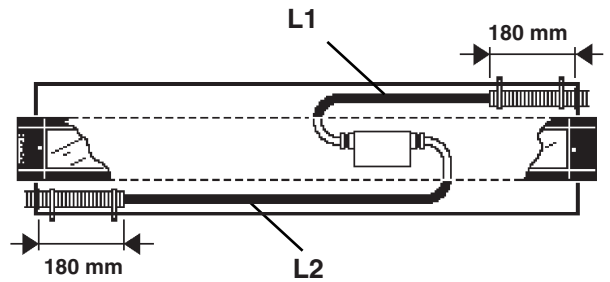
DK Armaturerne er udviklet og afprøvet til en statisk belastning på op til 10000N (alt efter indbygningselementet) til installationer udelukkende på fortove eller på cykelstier. Den lave overfladetemperatur (40° C) gør, at der ikke er nogen begrænsninger ved installationen.

N Monteringene har blitt designet og testet for å motstå en statisk belastning på 10000N (basert på det ytre huset) for installasjon utelukkende i gang- eller sykkelområder. Den lave overfladetemperaturen (40°C) gir ingen begrensninger for installasjonen.

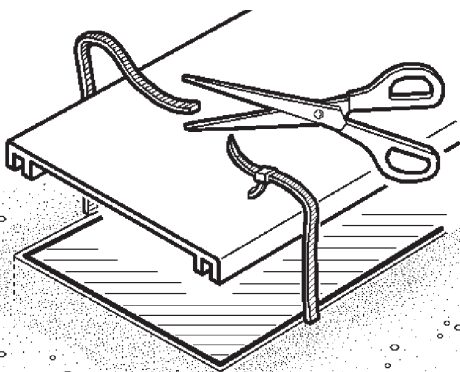
S Utrustningen är konstruerad och testad för att tåla en statisk belastning på upp till 10000N (beroende på höljet) och ska endast installeras i områden med gågator eller cykelvägar. Den låga yttemperaturen (40 °C) ger inga installationsbegränsningar.

RUS Приборы были спроектированы и испытаны на статическую нагрузку вплоть до 1000 кг (в зависимости от типа монтажного корпуса) для монтажа исключительно в пешеходных или велосипедных зонах.

CN 这些装置已通过测试，在步行区或自行车道安装时可以承受 10000N（基于外壳）的静载荷。



| ART.                                      | CONTROCASSA<br>OUTER CASING<br>CONTRE-BOITIER<br>EINBAUEHÄUSE<br>BUIITENSTE<br>OMHULSE<br>DOBLE CAJA<br>INDBYGNINGSELEMENT<br>YTRE HUS<br>HÖLJE<br>МОНТАЖНЫЙ КОРПУС<br>调光器 | L1<br>( mm ) | L2<br>( mm ) |
|---|--|--------------|--------------|
| BM86 - BM87<br>BM92 - BM93<br>BM98 - BM99 | BZV0   |              | 800          |
| BM88 - BM89<br>BM94 - BM95<br>BN00 - BN01 | BZV1   | 800          | 935          |
| BM90 - BM91<br>BM96 - BM97<br>BN02 - BN03 | BZV2   |              | 1900         |



I Disporre i cavi ai lati del modulo come indicato in figura. Per il montaggio del prodotto, le lunghezze "L1" ed "L2" indicate in tabella, sono comprensive del tratto di cavo interno al tubo corrugato.

GB Place the cables at the sides of the module as shown in the Figure. For product assembling, the lengths "L1" and "L2" shown in the table include the cable section inside the corrugated hose.

F Disposez les câbles aux deux bouts du module, comme indiqué dans le croquis. Pour le montage du produit, les longueurs "L1" et "L2", indiquées dans le tableau, comprennent le morceau de câble se trouvant dans le tuyau annelé.

D Bringen Sie die Kabel der Abbildung entsprechend am Modul an. Für die Montage des Produkts, sind die in der Tabelle angegebenen Längen "L1" und "L2" einschließlich des internen Stücks gerippter Röhre.

NL Plaats de draden aan de zijanten van het armatuur zoals aangegeven in de afbeelding. Voor de montage van het product moet in acht worden genomen dat de lengten "L1" en "L2", die in de tabel staan aangegeven, inclusief het stuk draad in de gefronste buis zijn.

E Colocar los cables a los lados del módulo según ilustrado en la figura. Para montar el producto las dimensiones "L1" y "L2" indicadas en la tabla incluyen la sección del cable interna al tubo corrugado.

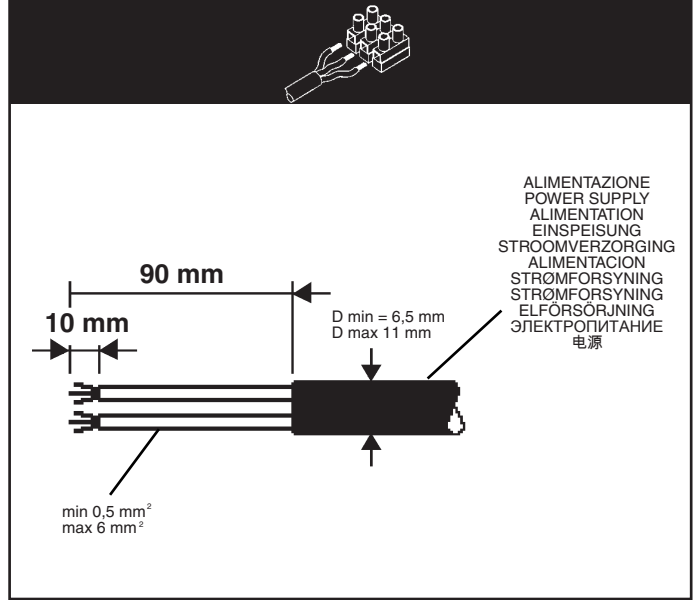
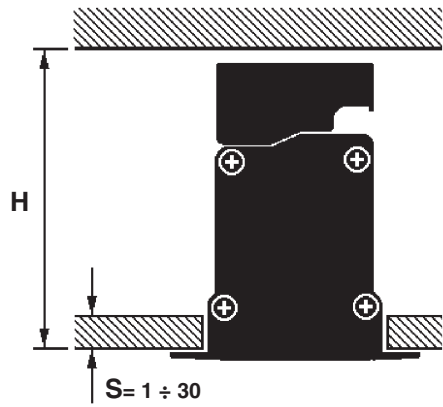
DK Anbring ledningerne på siderne af modulet, som vist i figuren. For monteringen af produktet omfatter længderne "L1" og "L2", som angivet i tabellen, den del af ledningen, der er inden i bølgerøret.

N Plasser kablene på siden av modulen som vist på figuren. For monteringen av produktet, lengdene "L1" og "L2" som angis i tabellen, inkluderer den delen av kablene som ligger inne i det korrugerte røret.

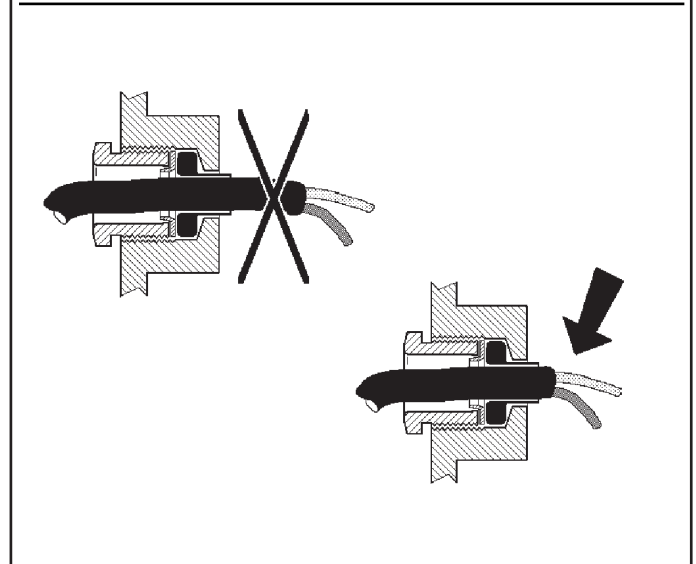
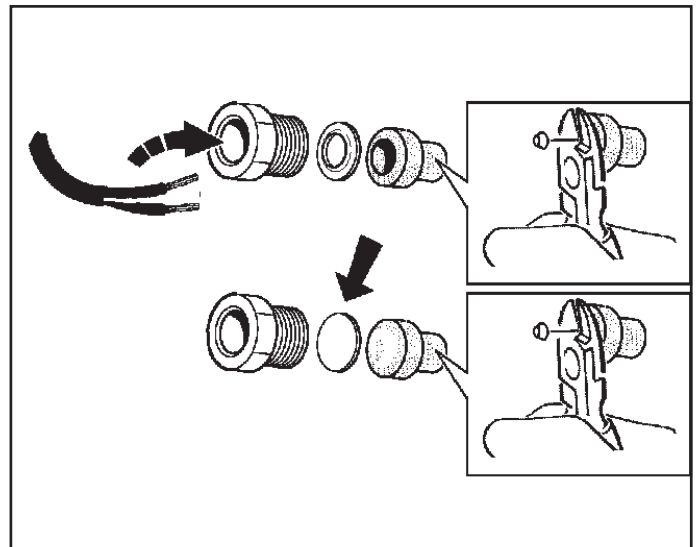
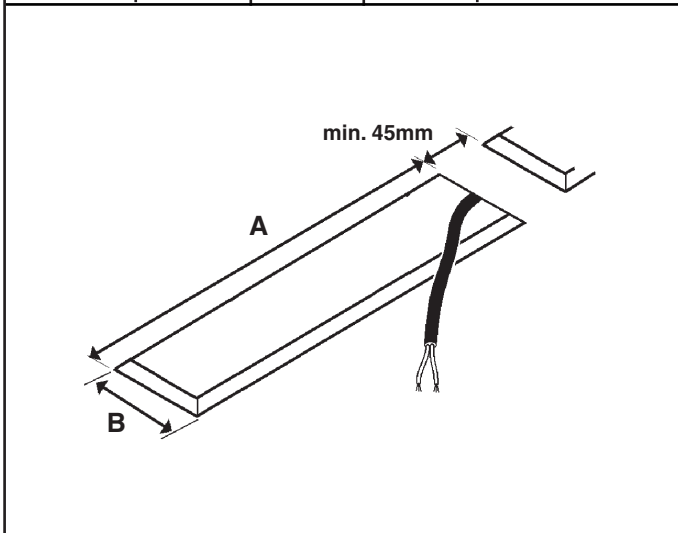
S Placera kablarna på produktens sidor, som indikeras i figuren. För monteringen av produktet: Längderna L1 och L2 som anges i tabellen inbegriper kabelpartiet inuti det korrugerade røret.

RUS Расположите провода по бокам модуля, как показано на схеме. Для монтажа изделия длина "L1" и "L2", указанная в таблице, включает в себя отрезок внутреннего провода до гофрированной трубы.

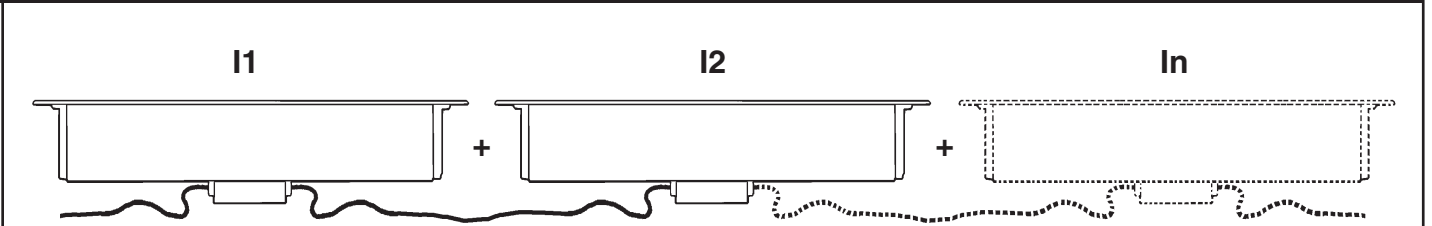
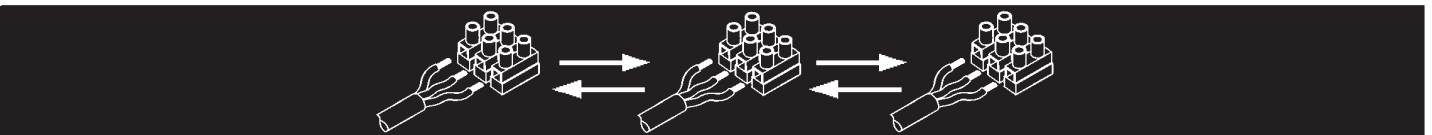
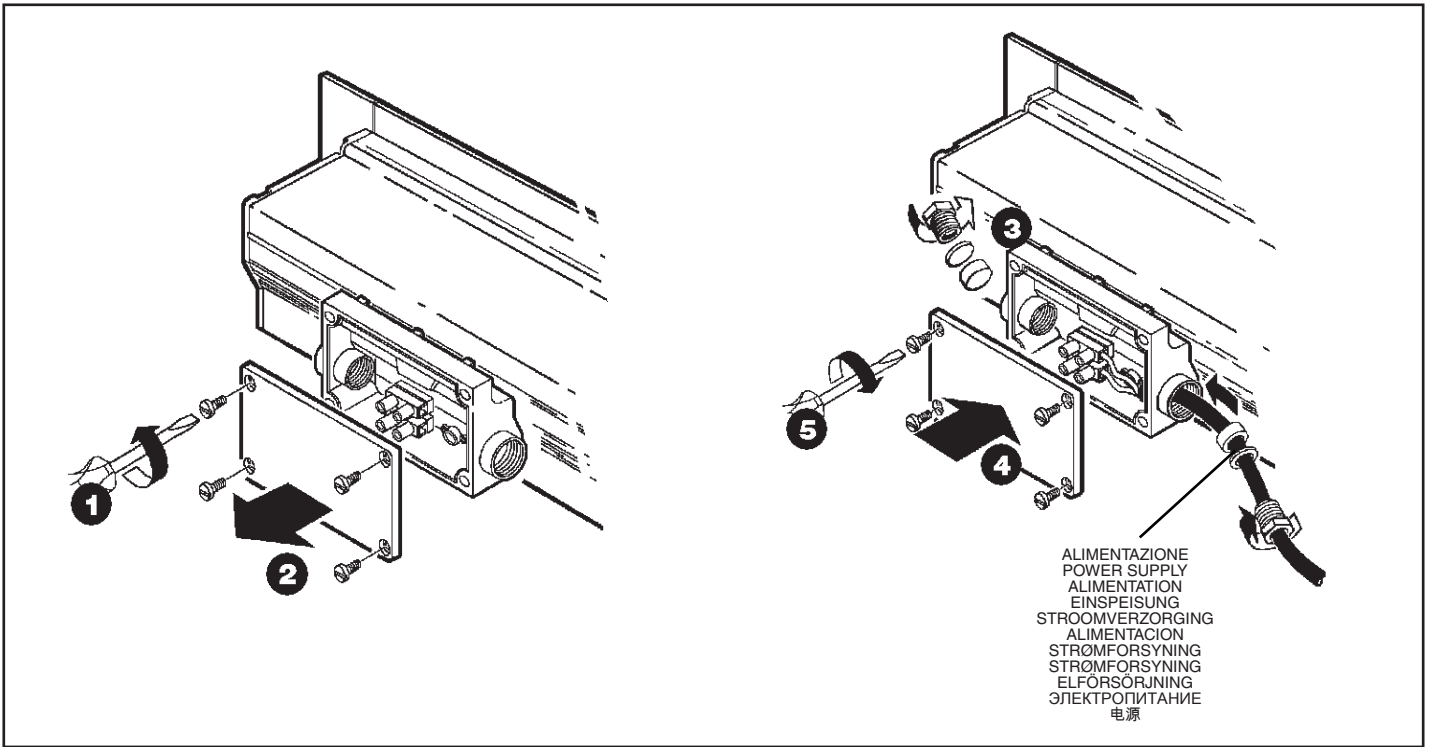
CN 如图所示，将电缆置于模块两侧。对于产品组装，表中所示长度“L1”和“L2”包括波纹管内部电缆的一部分。



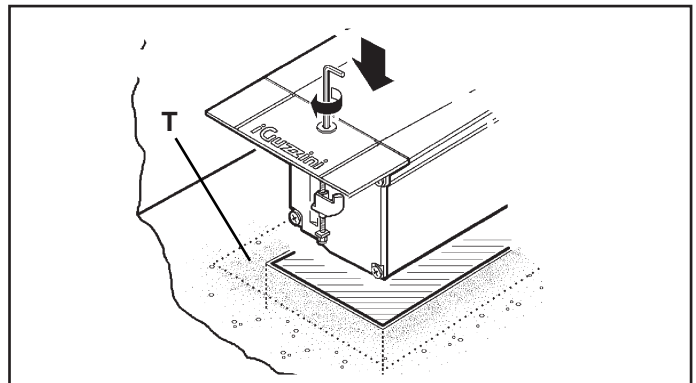
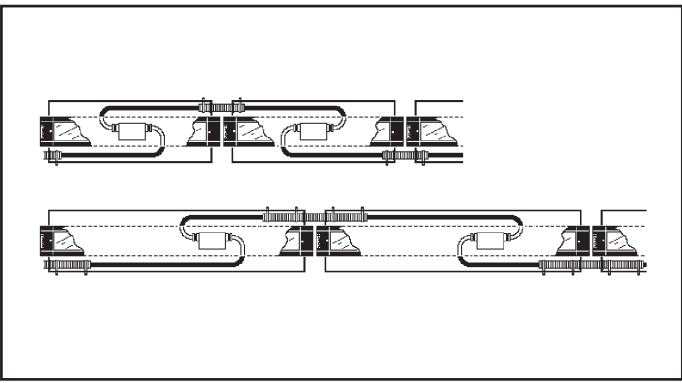
| ART.                                      | A<br>(mm) | B<br>(mm) | H<br>(mm) | PESO<br>WEIGHT<br>POIDS<br>GEWICHT<br>GEWICHT<br>PESO<br>VÆGT<br>VEKT<br>VIKT<br>BEC<br>重量<br>(Kg) |
|---|-----------|-----------|-----------|--|
| BM86 - BM87<br>BM92 - BM93<br>BM98 - BM99 | 560       |           |           | 2,3  |
| BM88 - BM89<br>BM94 - BM95<br>BN00 - BN01 | 1088      | 73        | 118       | 3,8  |
| BM90 - BM91<br>BM96 - BM97<br>BN02 - BN03 | 1617      |           |           | 6,9  |



|  | D<br>(mm) | P<br>Ø (mm) |
|--|-----------|-------------|
|  | 6,5 ÷ 9,0 | 8,0         |
|  | 9,0 ÷ 11  | 10,5        |



$I_{tot} = I1 + I2 + \dots + In = \max 9A$   $9A \rightarrow$  min 1,5 mm<sup>2</sup>



I Accertarsi che l'area "T" sulla quale poggierà la cornice non presenti sporgenze.  
 GB Make sure area "T" onto which the frame will rest is free of any projections.  
 F Contrôlez que la zone «T» sur laquelle reposera le cadre ne présente pas d'aspérités.  
 D Vergewissern Sie sich, dass der Bereich „T“, also die Stelle, wo der Rahmen aufgelegt wird, keine Unebenheiten aufweist.  
 NL Let op dat de zone "T" waarop de lijst zal rusten geen uitsteeksels vertoont.  
 E Asegurarse de que el área « T », sobre la que se apoyará el marco, no presente salientes.  
 DK Kontroller, at området " T ", som kanten støtter mod, ikke rager ud nogen steder.  
 N Se til at området " T " der rammen skal hvile er fri for fremspring.  
 S Försäkra dig om att det inte finns några utstickande delar på området " T " där ramen vilar.  
 RUS Проверьте, чтобы площадь "T", на которую опирается рамка, не имела выступов.  
 CN 确保框架放置的 " T " 区域无任何照射。

I Per l'eventuale estrazione del modulo, allentare una delle due viti, agire poi sull'altra fino ad ottenere il sollevamento del prodotto.

GB To remove the module – if need be -, loosen one of the two screws then act on the other one until you can lift the product up.

F Pour sortir le module en cas de besoin, desserrez l'une des deux vis puis agissez sur l'autre jusqu'à ce que vous puissiez soulever le produit.

D Zum Herausnehmen des Moduls lockern Sie eine der beiden Schrauben und drehen Sie an der anderen so lange, bis es sich hebt.

NL Voor eventueel verwijderen van het armatuur moet u een van de twee schroeven los schroeven en vervolgens aan de andere draaien totdat u het product kunt opheffen.

E Para la eventual extracción del módulo, aflojar uno de los dos tornillos y después ir aflojando el otro hasta lograr que el producto se levante.

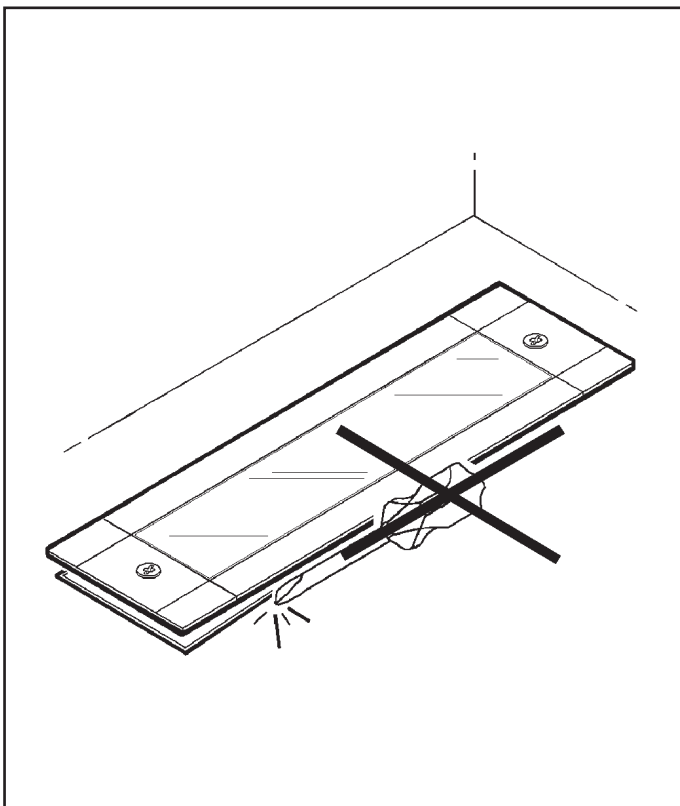
DK For at trække modulet ud skal man løsne en af de to skruer og dreje den anden, så produktet løftes.

N For å fjerne modulen - hvis det er nødvendig - løsnes én av de to skruene og den andre løsnes forsiktig inntil produktet kan løftes opp.

S Om modulen måste dras ut, lossa på en av de två skruvarna och sedan på den andra skruven för att lyfta upp modulen.

RUS При необходимости демонтировать модуль ослабьте один из шурупов, затем ослабьте другой вплоть до высвобождения прибора.

CN 如需拆卸模块，旋开两个螺丝中的一个，然后松动另一个，直到可以提起产品。



N.B.: DURANTE L'INSTALLAZIONE DEL SISTEMA "LINEALUCE" RISPETTARE SCRUPOLOSAMENTE LE NORME IMPIANTISTICHE NAZIONALI VIGENTI.

N.B.: WHEN INSTALLING THE "LINEALUCE" SYSTEM, MAKE SURE ALL CURRENT NATIONAL REGULATIONS RELATING TO INSTALLATION ARE OBSERVED.

N.B.: LORS DE L'INSTALLATION DU SYSTÈME "LINEALUCE" VEUILLEZ RESPECTER RIGOREUSEMENT LES NORMES EN VIGUEUR EN LA MATIÈRE DANS LE PAYS.

N.B.: BEACHTEN SIE BEI DER INSTALLATION DES SYSTEMS "LINEALUCE" UNBEDINGT DIE IM LAND GELTENDEN ANLAGETECHNISCHEN VORSCHRIFTEN.

N.B.: BIJ HET INSTALLEREN VAN HET "LINEALUCE" SYSTEEM MOET U DE GELDENDE NATIONALE INSTALLATIENORMEN STRIKT NALEVEN.

NOTA: DURANTE LA INSTALACIÓN DEL SISTEMA "LINEALUCE" RESPETAR ESCRUPULOSAMENTE LAS NORMAS NACIONALES DE INSTALACIÓN EN VIGOR.

N.B.: UNDER INSTALLATION AF "PUBLIC" SYSTEMET SKAL MAN NØJE OVERHOLDE DE GÆLDENDE REGLER FOR DISSE ANLÆG.

N.B.: UNDER INSTALLASJON AV SYSTEMET "LINEALUCE" MÅ DE NASJONALE ANLEGGSFORSKRIFTENE OVERHOLDES NØYE.

OBS! UNDER INSTALLATIONEN AV SYSTEMET "LINEALUCE" SKA GÄLLANDE NATIONELLA INSTALLATIONSFÖRESKRIFTER RESPEKTERAS I DETALJ.

ПРИМЕЧАНИЕ: В ПРОЦЕССЕ МОНТАЖА СИСТЕМЫ "LINEALUCE" СТРОГО СОБЛЮДАЙТЕ НАЦИОНАЛЬНЫЕ ДЕЙСТВУЮЩИЕ НОРМАТИВЫ ПО ЭЛЕКТРОПРОВОДКЕ.

注意：安装"LINEALUCE"系统时请务必遵守系统标准。



I In caso di rottura del vetro il prodotto non può essere utilizzato, contattare il costruttore per la sua sostituzione.

GB Should the glass break, the product cannot be used and you should contact the manufacturer for its replacement.

F En cas d'endommagement de l'écran de protection le produit ne peut pas être utilisé, contactez le fabricant pour le remplacement.

D Falls das Glas kaputt sein sollte, kann das Produkt nicht verwendet werden. Kontaktieren Sie in dem Fall den Hersteller, um das Glas zu ersetzen.

NL Als het glas gebroken is kan het apparaat niet worden gebruikt en moet u zich tot de fabrikant wenden voor het vervangen van het glas.

E No utilizar el producto en caso de ruptura del vidrio y contactar el fabricante para la sustitución.

DK Hvis produktets glas ødelægges, kan det ikke anvendes. Kontakt forhandleren med henblik på udskiftning.

N Hvis glasset skulle knuses, kan ikke produktet brukes, og du må ta kontakt med produsenten for å få det skiftet.

S Om glaset går sönder kan inte produkten användas. Kontakta tillverkaren för att byta ut glaset.

RUS В случае разбивания стекла не используйте прибор, обратитесь к его производителю для замены!.GB

CN 一旦玻璃破碎后产品将不能再使用，须联系生产商予以更换。

SOSTITUZIONE DEL LED  
REPLACING THE LED  
REPLACEMENT DE LA LED  
AUSTAUSCHEN DER LED  
VERVANGEN VAN DE LED  
REEMPLAZO DEL LED  
UDSKIFTNING AF LYSDIODE  
BYTE AV LYSDIOD  
UTSKIFTING AV DEN LYSEMITTERENDE DIODEN  
ЗАМЕНА СИДА  
发光二极管替换

I N.B.: Per la sostituzione del LED contattare l'azienda iGuzzini.

GB N.B.: For information on LED replacement please contact iGuzzini.

F N.B.: Pour procéder au remplacement de la LED, adressez-vous à la société iGuzzini.

D N.B.: Bezüglich des Austausches der LED kontaktieren Sie bitte die Firma iGuzzini.

NL N.B.: Voor het vervangen van de LED neemt u contact op met het bedrijf iGuzzini.

E NOTA: Para sustituir el LED llame a la empresa iGuzzini.

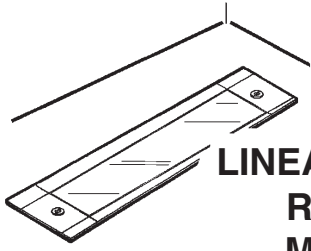
DK N.B.: For utskifting av den lysemitterende dioden ta kontakt med firmaet iGuzzini.

N N.B.: For udskiftning af lysdioden, skal man kontakte iGuzzini.

S OBS! För byte av lysdioden, kontakta företaget iGuzzini.

RUS Для замены СИДов обращайтесь в компанию iGuzzini.

CN 注意：如需LED更换的信息，请联系iGuzzini。



## LINEALUCE COMPACT RECESSED 101 MONOCHROME

تَحذِير :

لا يمكن ضمان سلامة هذا الجهاز إلا إذا التزمت بهذه التعليمات. يجب حفظها في مكان آمن.

### ATTENZIONE:

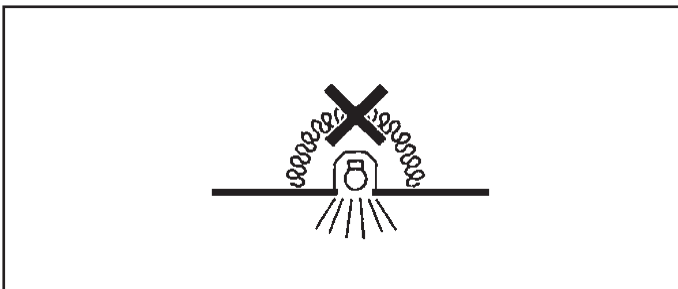
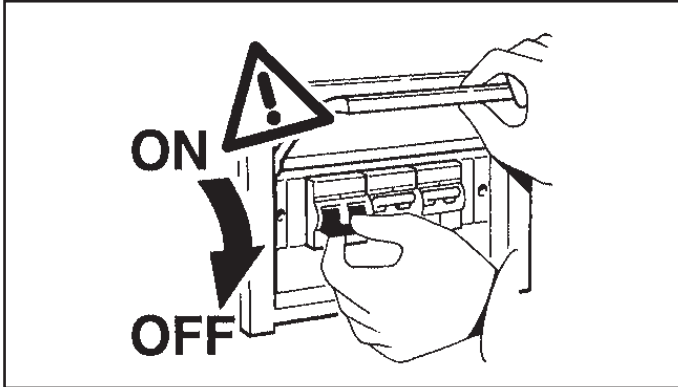
LA SICUREZZA DELL'APPARECCHIO E' GARANTITA SOLO CON L'USO APPROPRIATO DELLE SEGUENTI ISTRUZIONI; PERTANTO E' NECESSARIO CONSERVARLE.

### WARNING:

THE SAFETY OF THIS FIXTURE IS GUARANTEED ONLY IF YOU COMPLY WITH THESE INSTRUCTIONS; REMEMBER TO CONSERVE IN A SAFE PLACE.

### ATENCION:

LA SEGURIDAD DEL APARATO SE GARANTIZA SOLO CUMPLIENDO CUIDADOSAMENTE LAS SIGUIENTES INSTRUCCIONES; POR ELLO, ES NECESARIO CONSERVARLAS.

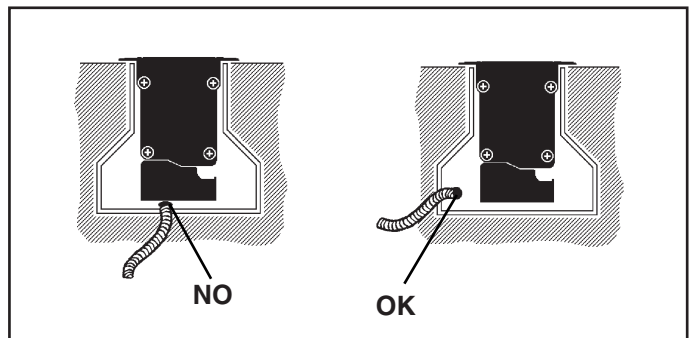
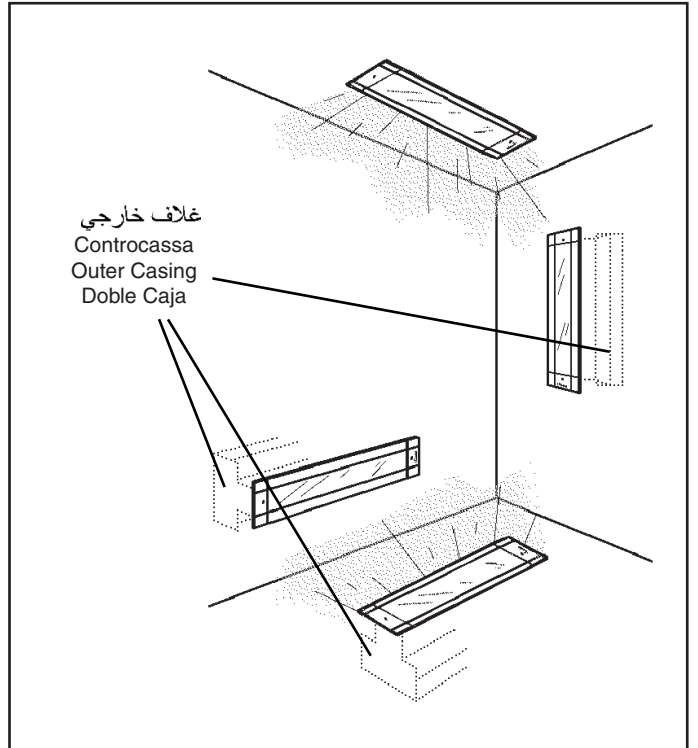
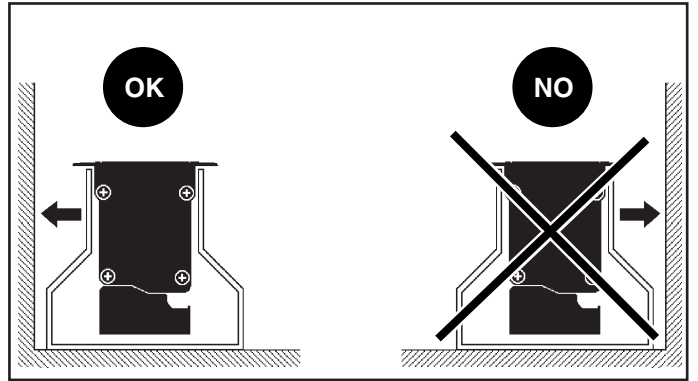
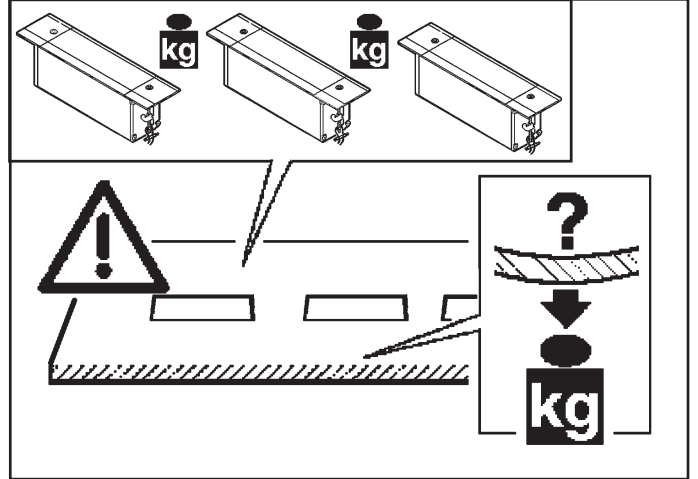


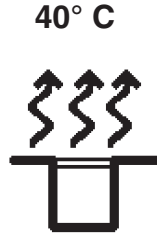
يجب عدم تغطية الجزء المركب، بأي حال من الأحوال، عر بمواد عازلة أو ما شابه ذلك.

I N.B.: L'apparecchio non deve, in alcuna circostanza, essere coperto con materiale isolante o similare.

GB N.B.: The fixture must not be covered, under any circumstances, by insulating materials or the like.

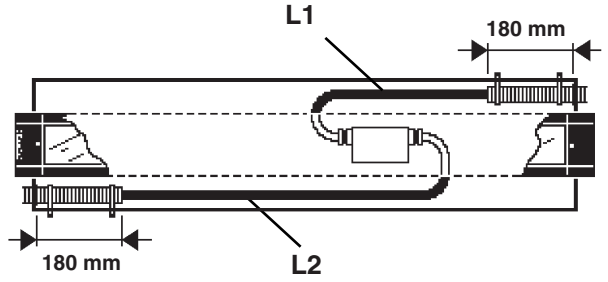
E NOTA: El aparato no debe ser protegido con material aislante o parecido, por ninguna causa.



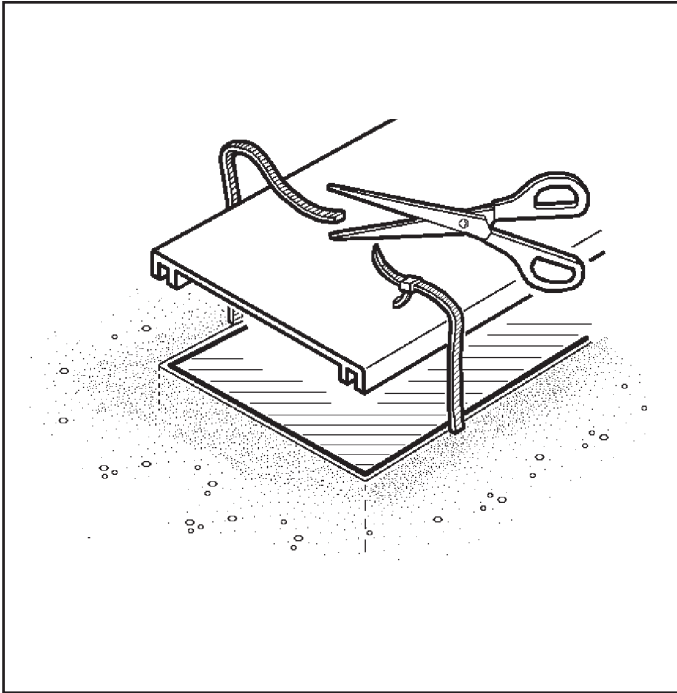


تم تصميم واختبار هذه الأجزاء، لكي تتحمل على امتدادها 10000 كغ، ولكن يتم عرض تركيبها في المناطق المحصنة للمشاة أو الدراجات الهوائية.

- لا تؤثر درجة الحرارة السطحية المنخفضة (40 درجة مئوية) على عملية التركيب.
- I Gli apparecchi sono stati progettati e collaudati per reggere un carico statico fino a 10000 N per installazioni in zone esclusivamente pedonali o ciclabili. La bassa temperatura superficiale (40°C), non crea limitazioni d'installazione.
- GB The fittings have been designed and tested to withstand a static load of 10000 N for installation exclusively in pedestrian or bicycle areas. The low surface temperature (40°C) impose no limits on installation.
- E Los aparatos han sido diseñados y ensayados para resistir una carga estática de 10000 N, para instalaciones exclusivamente en zonas para peatones o bicicletas. La baja temperatura superficial (40°C) no impone limitaciones de instalación.



| الصنف<br>ART.                             | غلاف خارجي<br>Controcassa<br>Outer Casing<br>Doble Caja | L1<br>( mm )<br>ملم | L2<br>( mm )<br>ملم |
|---|---|---------------------|---------------------|
| BM86 - BM87<br>BM92 - BM93<br>BM98 - BM99 | BZV0  |                     | 800                 |
| BM88 - BM89<br>BM94 - BM95<br>BN00 - BN01 | BZV1  | 800                 | 935                 |
| BM90 - BM91<br>BM96 - BM97<br>BN02 - BN03 | BZV2  |                     | 1900                |

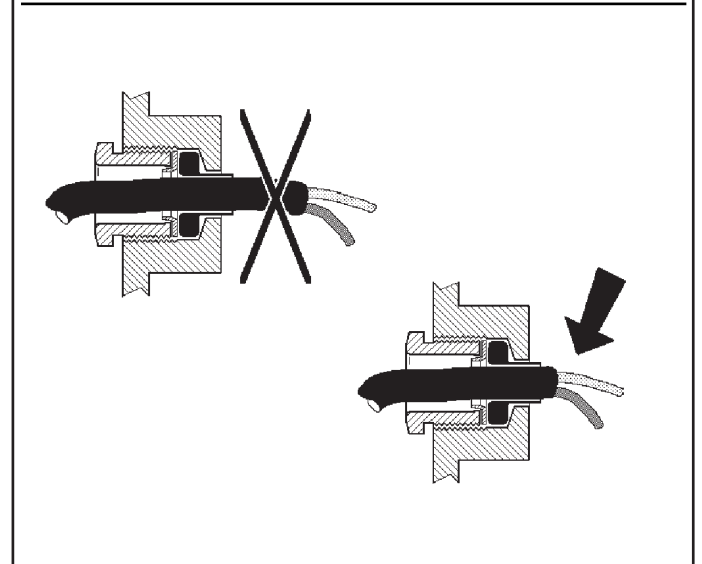
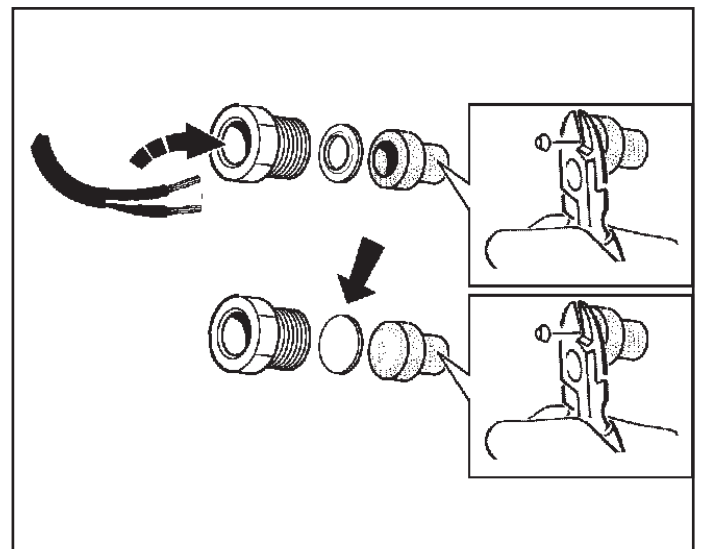
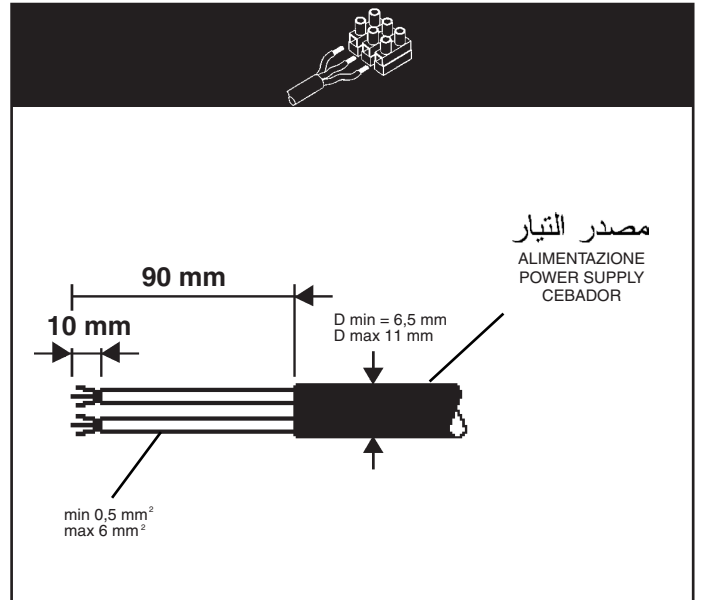
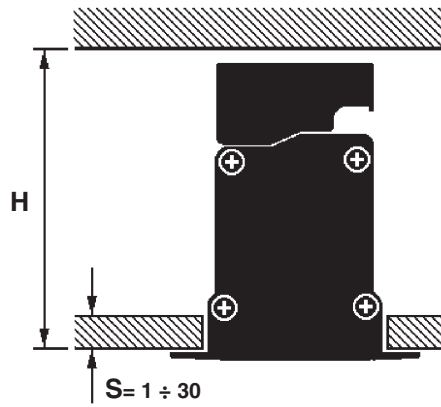


قم بوضع الكابلات على جوانب الوحدة كما هو متعار إليه في الرسم. الأطوال "L1" و "L2" متعار إليها في الجدول، تشمل أجزاء الكابلات في الجزء الداخلي من الأنبوب المتكورج.

I Disporre i cavi ai lati del modulo come indicato in figura. Le lunghezze "L1" ed "L2" indicate in tabella, sono comprensive del tratto di cavo interno al tubo corrugato.

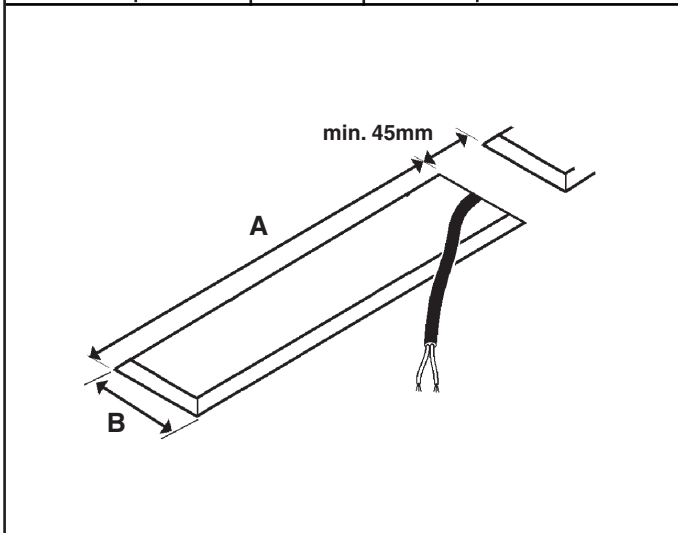
GB Place the cables on the sides of the module as indicated in the figure. Lengths "L1" and "L2" indicated in the table include the portion of the cables on the inside of the corrugated tube.

E Disponer los cables a los lados del módulo, tal y como se indica en la figura. Las longitudes "L1" y "L2" indicadas en la tabla comprenden el tramo de cable interno del tubo arrugado.

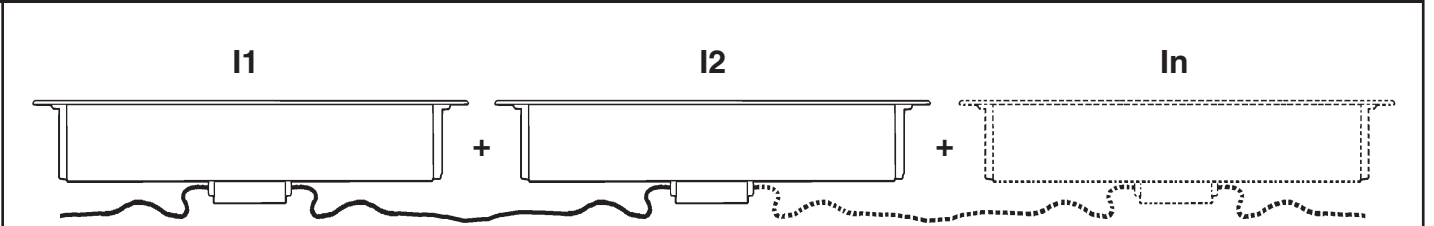
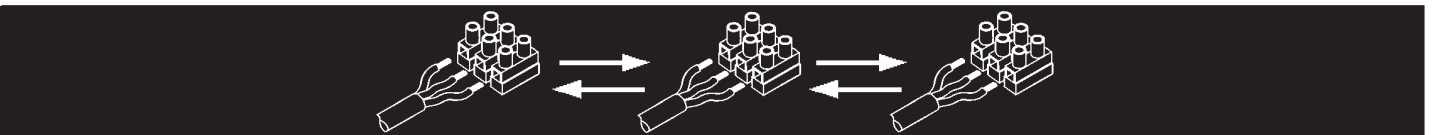
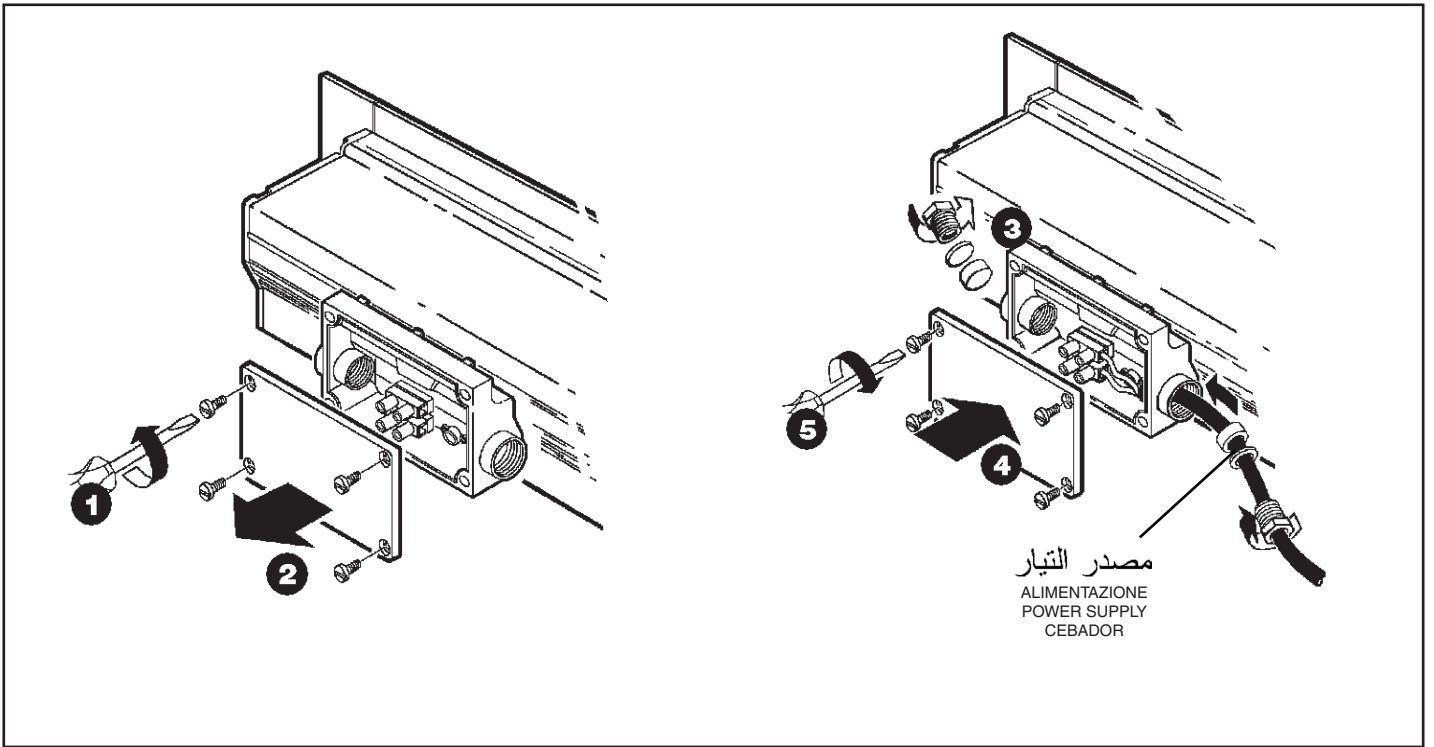


|  | D<br>(mm) | P<br>Ø (mm) |
|--|-----------|-------------|
|  |           | 6,5 ÷ 9,0   |
|  | 9,0 ÷ 11  | 10,5        |

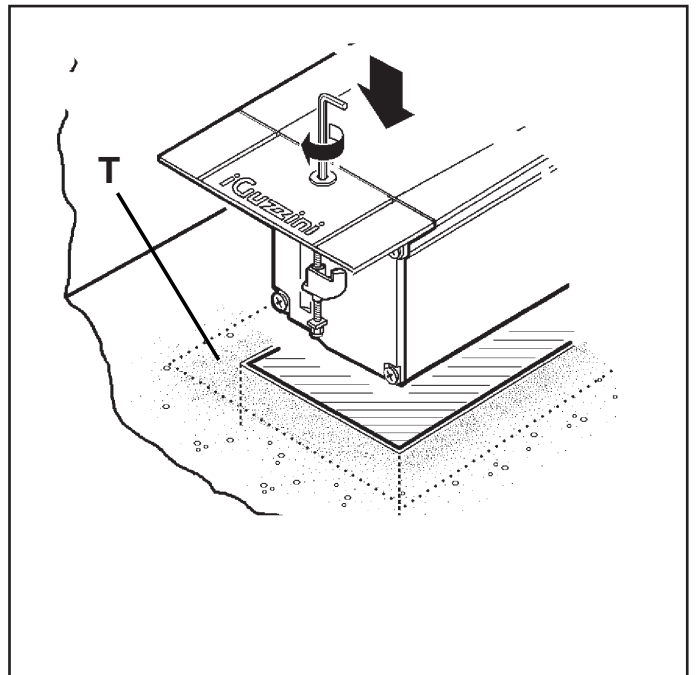
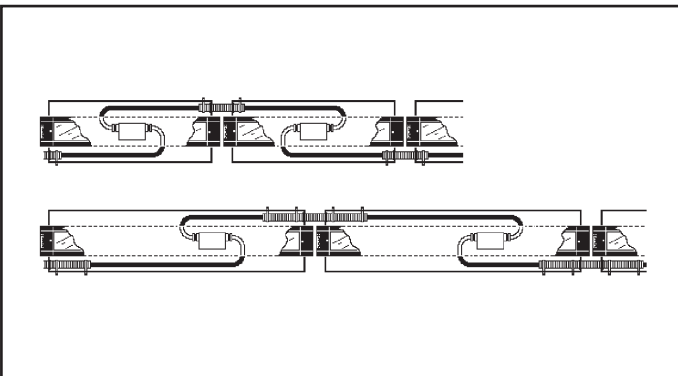
| الصنف<br>ART.                             | A<br>(mm) | B<br>(mm) | H<br>(mm) | الوزن<br>Peso<br>Weight<br>Peso<br><br>Kg |
|---|-----------|-----------|-----------|---|
| BM86 - BM87<br>BM92 - BM93<br>BM98 - BM99 | 560       | 73        | 118       | 2,3                                       |
| BM88 - BM89<br>BM94 - BM95<br>BN00 - BN01 | 1088      |           |           | 3,8                                       |
| BM90 - BM91<br>BM96 - BM97<br>BN02 - BN03 | 1617      |           |           | 6,9                                       |







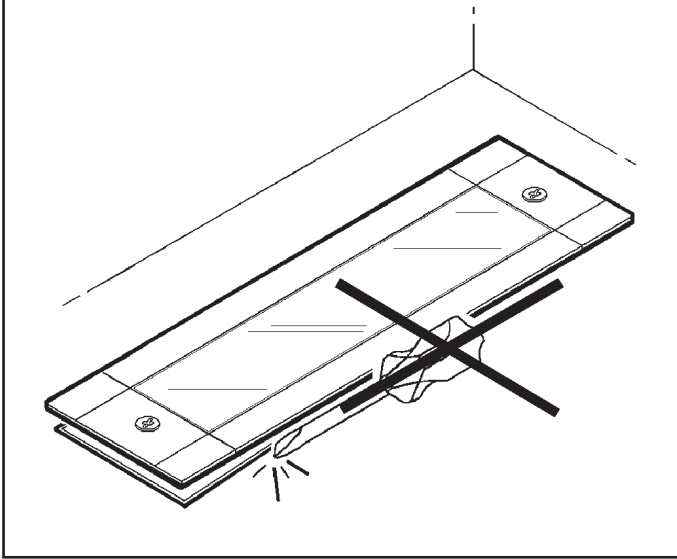
$I_{tot} = I_1 + I_2 + \dots + I_n = \max 9A$   $9A \rightarrow$   $\min 1,5 \text{ mm}^2$



تحقق من أن المساحة "T" التي يرتكز عليها الإطار لا توجد لها أطراف متدلية.  
 I Accertarsi che l'area "T" sulla quale poggierà la cornice non presenti sporgenze.  
 GB Make sure area "T" onto which the frame will rest is free of any projections.  
 E Asegurarse de que el área "T", sobre la que se apoyará el marco, no presente salientes.

تفكيك الوحدة - إذا اقتضى الأمر - حرر واحد من البرغيين ثم اعمل على الآخر حتى عر  
يكون باستطاعتك رفع المنتج إلى الأعلى.

- I Per l'eventuale estrazione del modulo, allentare una delle due viti, agire poi sull'altra fino ad ottenere il sollevamento del prodotto.
- GB To remove the module - if need be -, loosen one of the two screws then act on the other one until you can lift the product up.
- E Para la eventual extracción del módulo, aflojar uno de los dos tornillos y después ir aflojando el otro hasta lograr que el producto se levante.



ملاحظة: أثناء تركيب نظام "LINEALUCE" يجب التقيد بحرص بالنظام المتعلقة بالشبكة الكهربائية

N.B.: DURANTE L'INSTALLAZIONE DEL SISTEMA "SISTEMA "LINEALUCE" RISPETTARE SCRUPOLOSAMENTE LE NORME IMPIANTISTICHE ( CEI 64-7 E CEI 34-33).

N.B.: ALWAYS FOLLOW SYSTEM STANDARDS WHEN INSTALLING THE SISTEMA "LINEALUCE" SYSTEM.

NOTA: DURANTE LA INSTALACION DEL SISTEMA SISTEMA "LINEALUCE" RESPETAR ESCRUPULOSAMENTE LAS NORMAS REFERIDAS AL MONTAJE.



لا يمكن استعمال المنتج في حالة كسر الزجاج، وبالتالي يجب الاتصال بتصانع لاستبداله.  
I In caso di rottura del vetro il prodotto non può essere utilizzato, contattare il costruttore per la sua sostituzione.

GB Should the glass break, the product cannot be used and you should contact the manufacturer for its replacement.

E No utilizar el producto en caso de ruptura del vidrio y contactar el fabricante para la sustitución.

## استبدال الضوء LED

SOSTITUZIONE DEL LED  
REPLACING THE LED  
REEMPLAZO DEL LED

تنبيه: لاستبدال الضوء LED اتصل بشركة iGuzzini . عر

I N.B.: Per la sostituzione del LED contattare l'azienda iGuzzini.

GB N.B.: For information on LED replacement please contact iGuzzini.

E NOTA: Para sustituir el LED llame a la empresa iGuzzini.

I PERIODO GIORNALIERO DI ACCENSIONE AMMESSO

GB ALLOWED DAILY OPERATION PERIOD

F DURÉE QUOTIDIENNE D'ALLUMAGE ADMISSIBLE

D ERLAUBTE TÄGLICHE EINSCHALTDAUER

NL DAGELIJKSE ONTSTEKINGSPERIODE TOEGESTAAN

E PERIODO DIARIO DE ENCENDIDO PERMITIDO

DK TILLADT TIDSRUM FOR DAGLIG TÆNDING

N TILLATT TENNINGSTID PR. DAG

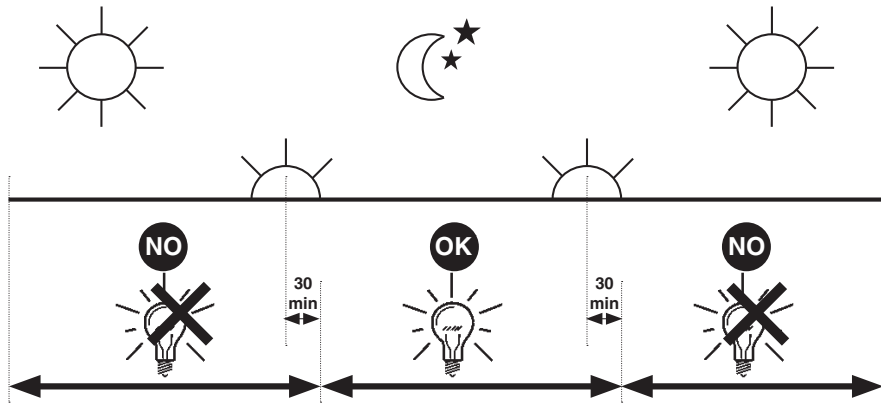
S TILLÅTEN DAGLIG PERIOD SOM PRODUKTEN KAN VARA TÄND

RUS ЕЖЕДНЕВНАЯ ДОПУСТИМАЯ ПРОДОЛЖИТЕЛЬНОСТЬ РАБОТЫ

CN 允许的日常运营周期

iGuzzini

1.154.627.01  
IS09175/01



I PERIODO GIORNALIERO DI ACCENSIONE AMMESSO

GB ALLOWED DAILY OPERATION PERIOD

F DURÉE QUOTIDIENNE D'ALLUMAGE ADMISSIBLE

D ERLAUBTE TÄGLICHE EINSCHALTDAUER

NL DAGELIJKSE ONTSTEKINGSPERIODE TOEGESTAAN

E PERIODO DIARIO DE ENCENDIDO PERMITIDO

DK TILLADT TIDSRUM FOR DAGLIG TÆNDING

N TILLATT TENNINGSTID PR. DAG

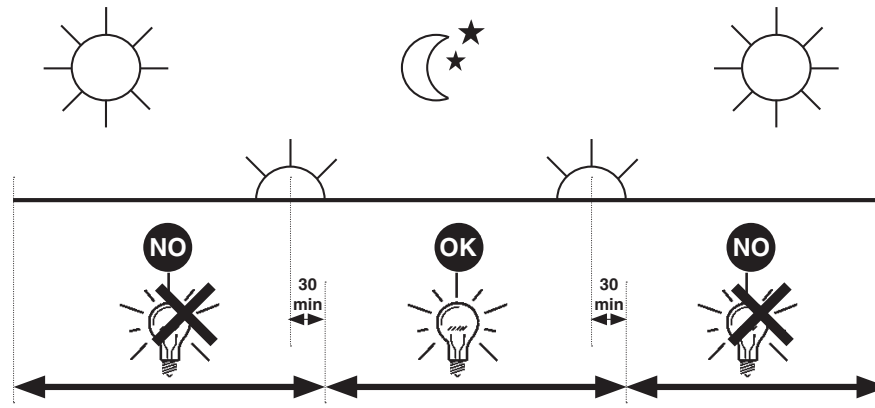
S TILLÅTEN DAGLIG PERIOD SOM PRODUKTEN KAN VARA TÄND

RUS ЕЖЕДНЕВНАЯ ДОПУСТИМАЯ ПРОДОЛЖИТЕЛЬНОСТЬ РАБОТЫ

CN 允许的日常运营周期

iGuzzini

1.154.627.01  
IS09175/01



I PERIODO GIORNALIERO DI ACCENSIONE AMMESSO

GB ALLOWED DAILY OPERATION PERIOD

F DURÉE QUOTIDIENNE D'ALLUMAGE ADMISSIBLE

D ERLAUBTE TÄGLICHE EINSCHALTDAUER

NL DAGELIJKSE ONTSTEKINGSPERIODE TOEGESTAAN

E PERIODO DIARIO DE ENCENDIDO PERMITIDO

DK TILLADT TIDSRUM FOR DAGLIG TÆNDING

N TILLATT TENNINGSTID PR. DAG

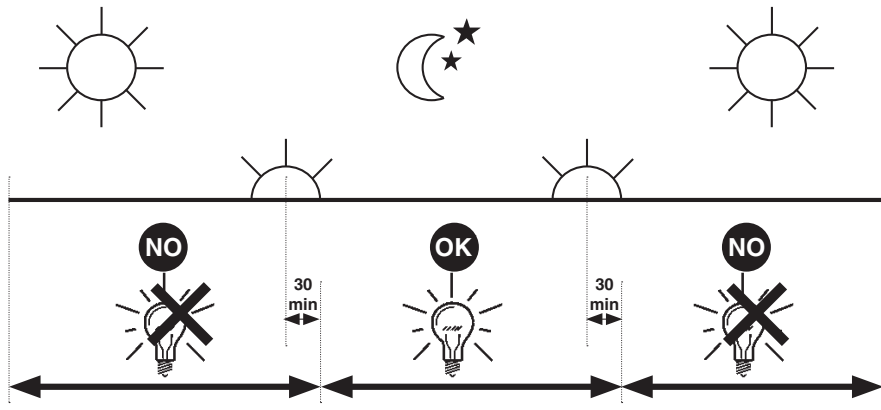
S TILLÅTEN DAGLIG PERIOD SOM PRODUKTEN KAN VARA TÄND

RUS ЕЖЕДНЕВНАЯ ДОПУСТИМАЯ ПРОДОЛЖИТЕЛЬНОСТЬ РАБОТЫ

CN 允许的日常运营周期

iGuzzini

1.154.627.01  
IS09175/01



I PERIODO GIORNALIERO DI ACCENSIONE AMMESSO

GB ALLOWED DAILY OPERATION PERIOD

F DURÉE QUOTIDIENNE D'ALLUMAGE ADMISSIBLE

D ERLAUBTE TÄGLICHE EINSCHALTDAUER

NL DAGELIJKSE ONTSTEKINGSPERIODE TOEGESTAAN

E PERIODO DIARIO DE ENCENDIDO PERMITIDO

DK TILLADT TIDSRUM FOR DAGLIG TÆNDING

N TILLATT TENNINGSTID PR. DAG

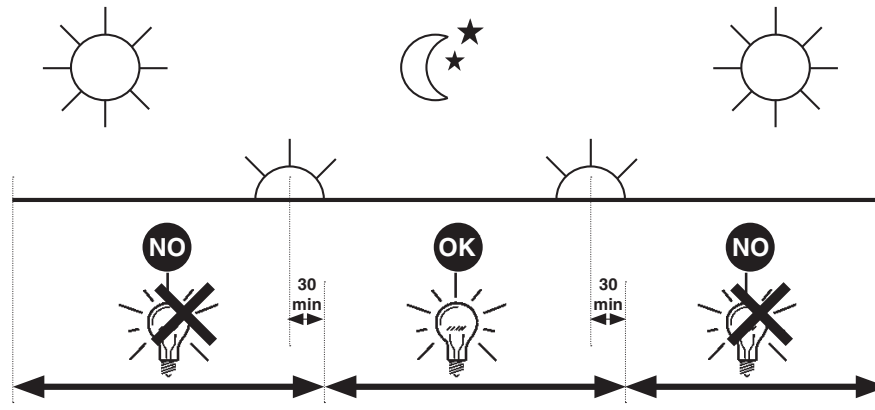
S TILLÅTEN DAGLIG PERIOD SOM PRODUKTEN KAN VARA TÄND

RUS ЕЖЕДНЕВНАЯ ДОПУСТИМАЯ ПРОДОЛЖИТЕЛЬНОСТЬ РАБОТЫ

CN 允许的日常运营周期

iGuzzini

1.154.627.01  
IS09175/01



| 2.516.965.00<br>IS07839/01 |   |  | <b>iGuzini</b> |  |  |
|----------------------------|---|--|----------------|--|--|
| ART.                       | fattore di potenza<br>power factor<br>facteur de puissance<br>Leistungsfaktor<br>vermogensfactor<br>factor de potencia<br>effektfaktor<br>effektfaktor<br>effektfaktor<br>фактор мощности<br>功率因数 | corrente assorbita<br>absorbed current<br>courant absorbé<br>Stromaufnahme<br>stroomopname<br>corriente absorbida<br>absorberet strøm<br>absorbert strøm<br>tillförd ström<br>поглощаемая<br>мощность<br>电源电流<br>(A) |                |  |  |
| BM86 - BM87                | 0,91  | 0,040  |                |  |  |
| BM88 - BM89                | 0,94  | 0,080  |                |  |  |
| BM90 - BM91                |   | 0,110  |                |  |  |
| BM92 - BM93<br>BM98 - BM99 | 0,96  | 0,090  |                |  |  |
| BM94 - BM95<br>BN00 - BN01 |   | 0,180  |                |  |  |
| BM96 - BM97<br>BN02 - BN03 |   | 0,300  |                |  |  |

| 2.516.965.00<br>IS07839/01 |   |  | <b>iGuzini</b> |  |  |
|----------------------------|---|--|----------------|--|--|
| ART.                       | fattore di potenza<br>power factor<br>facteur de puissance<br>Leistungsfaktor<br>vermogensfactor<br>factor de potencia<br>effektfaktor<br>effektfaktor<br>effektfaktor<br>фактор мощности<br>功率因数 | corrente assorbita<br>absorbed current<br>courant absorbé<br>Stromaufnahme<br>stroomopname<br>corriente absorbida<br>absorberet strøm<br>absorbert strøm<br>tillförd ström<br>поглощаемая<br>мощность<br>电源电流<br>(A) |                |  |  |
| BM86 - BM87                | 0,91  | 0,040  |                |  |  |
| BM88 - BM89                | 0,94  | 0,080  |                |  |  |
| BM90 - BM91                |   | 0,110  |                |  |  |
| BM92 - BM93<br>BM98 - BM99 | 0,96  | 0,090  |                |  |  |
| BM94 - BM95<br>BN00 - BN01 |   | 0,180  |                |  |  |
| BM96 - BM97<br>BN02 - BN03 |   | 0,300  |                |  |  |

| 2.516.965.00<br>IS07839/01 |   |  | <b>iGuzini</b> |  |  |
|----------------------------|---|--|----------------|--|--|
| ART.                       | fattore di potenza<br>power factor<br>facteur de puissance<br>Leistungsfaktor<br>vermogensfactor<br>factor de potencia<br>effektfaktor<br>effektfaktor<br>effektfaktor<br>фактор мощности<br>功率因数 | corrente assorbita<br>absorbed current<br>courant absorbé<br>Stromaufnahme<br>stroomopname<br>corriente absorbida<br>absorberet strøm<br>absorbert strøm<br>tillförd ström<br>поглощаемая<br>мощность<br>电源电流<br>(A) |                |  |  |
| BM86 - BM87                | 0,91  | 0,040  |                |  |  |
| BM88 - BM89                | 0,94  | 0,080  |                |  |  |
| BM90 - BM91                |   | 0,110  |                |  |  |
| BM92 - BM93<br>BM98 - BM99 | 0,96  | 0,090  |                |  |  |
| BM94 - BM95<br>BN00 - BN01 |   | 0,180  |                |  |  |
| BM96 - BM97<br>BN02 - BN03 |   | 0,300  |                |  |  |

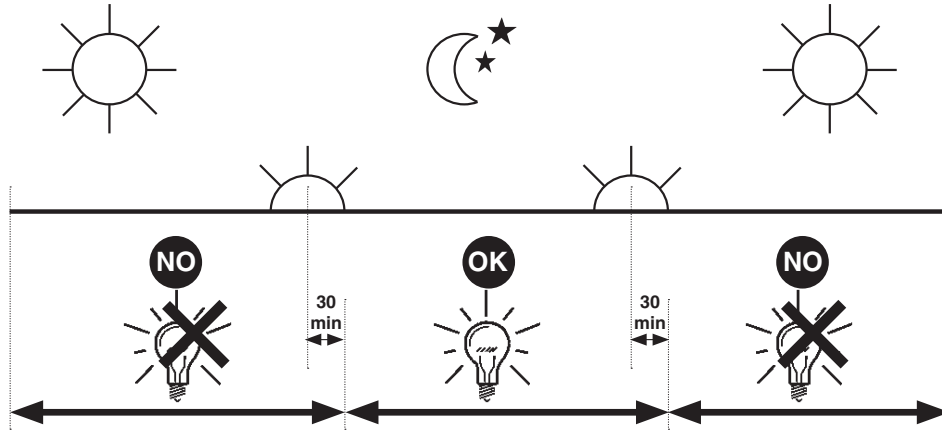
| 2.516.965.00<br>IS07839/01 |   |  | <b>iGuzini</b> |  |  |
|----------------------------|---|--|----------------|--|--|
| ART.                       | fattore di potenza<br>power factor<br>facteur de puissance<br>Leistungsfaktor<br>vermogensfactor<br>factor de potencia<br>effektfaktor<br>effektfaktor<br>effektfaktor<br>фактор мощности<br>功率因数 | corrente assorbita<br>absorbed current<br>courant absorbé<br>Stromaufnahme<br>stroomopname<br>corriente absorbida<br>absorberet strøm<br>absorbert strøm<br>tillförd ström<br>поглощаемая<br>мощность<br>电源电流<br>(A) |                |  |  |
| BM86 - BM87                | 0,91  | 0,040  |                |  |  |
| BM88 - BM89                | 0,94  | 0,080  |                |  |  |
| BM90 - BM91                |   | 0,110  |                |  |  |
| BM92 - BM93<br>BM98 - BM99 | 0,96  | 0,090  |                |  |  |
| BM94 - BM95<br>BN00 - BN01 |   | 0,180  |                |  |  |
| BM96 - BM97<br>BN02 - BN03 |   | 0,300  |                |  |  |

iGuzzini

2.509.386.00  
ISO9176/01

الفترة الزمنية اليومية للتشغيل المسموح بها

- I PERIODO GIORNALIERO DI ACCENSIONE AMMESSO
- GB ALLOWED DAILY OPERATION PERIOD
- E PERIODO DIARIO DE ENCENDIDO PERMITIDO

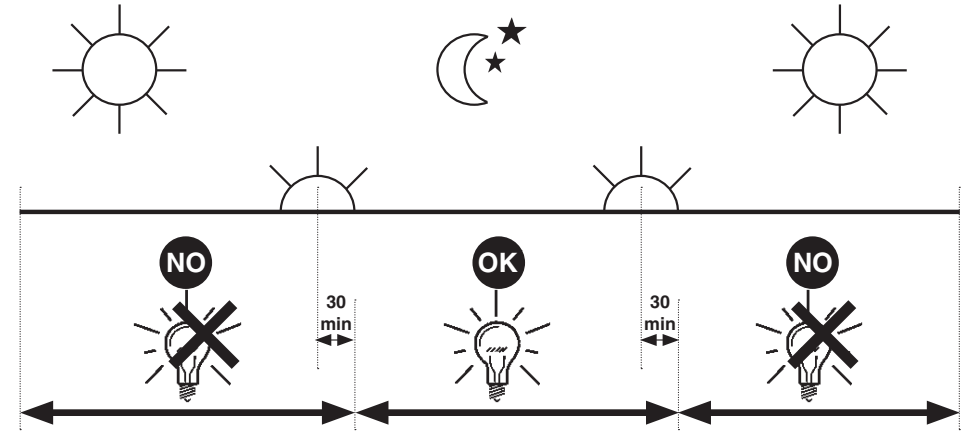


iGuzzini

2.509.386.00  
ISO9176/01

الفترة الزمنية اليومية للتشغيل المسموح بها

- I PERIODO GIORNALIERO DI ACCENSIONE AMMESSO
- GB ALLOWED DAILY OPERATION PERIOD
- E PERIODO DIARIO DE ENCENDIDO PERMITIDO

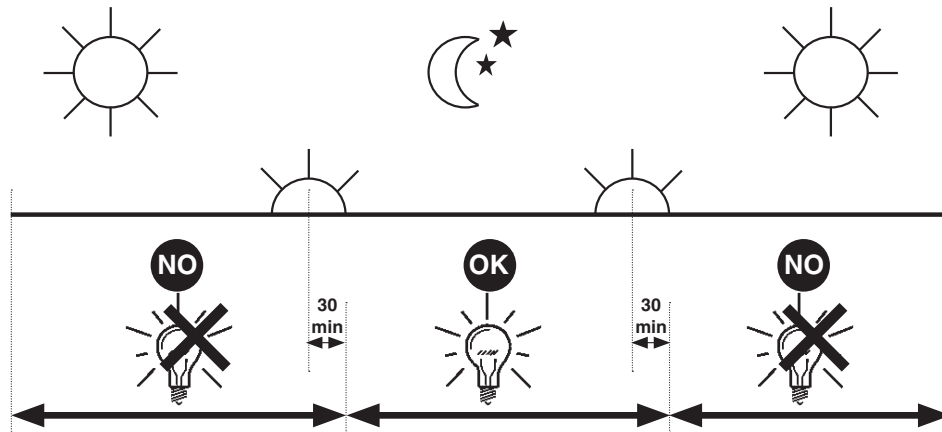


iGuzzini

2.509.386.00  
ISO9176/01

الفترة الزمنية اليومية للتشغيل المسموح بها

- I PERIODO GIORNALIERO DI ACCENSIONE AMMESSO
- GB ALLOWED DAILY OPERATION PERIOD
- E PERIODO DIARIO DE ENCENDIDO PERMITIDO

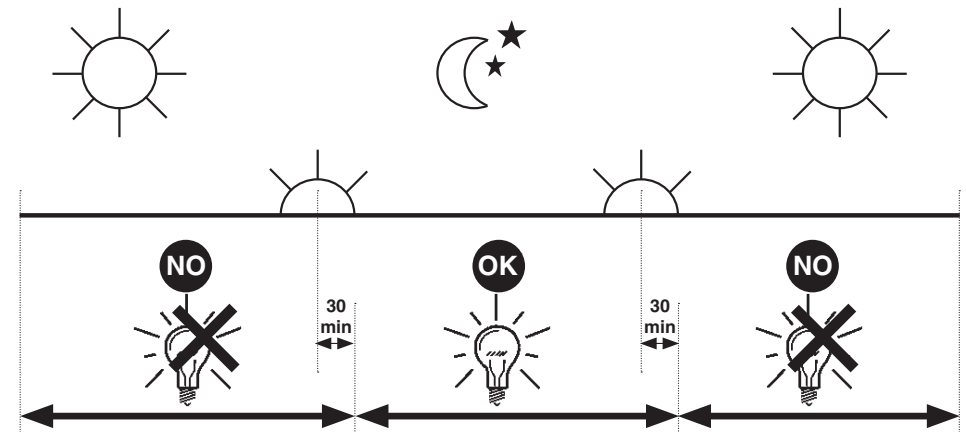


iGuzzini

2.509.386.00  
ISO9176/01

الفترة الزمنية اليومية للتشغيل المسموح بها

- I PERIODO GIORNALIERO DI ACCENSIONE AMMESSO
- GB ALLOWED DAILY OPERATION PERIOD
- E PERIODO DIARIO DE ENCENDIDO PERMITIDO



- I Istruzioni per le operazioni di servizio per l'apparecchio di illuminazione**  
**GB Instructions on luminaire service operations**  
**F Instructions pour les opérations de service du luminaire**  
**D Wartungsanleitung für die Leuchte**  
**NL Instructies voor de onderhoudsoperaties op de verlichtingsarmatuur**  
**E Instrucciones para las operaciones de servicio del aparato de alumbrado**  
**DK Anvisninger i serviceindgreb på belysningsarmatur**  
**N Anvisninger for betjening av lysapparatet**  
**S Instruktioner för användning av belysningsanordningen**  
**RUS Инструкции по эксплуатации осветительного прибора**  
**CN 照明装置检修操作说明**

**Sostituire la lampada parzialmente esausta**  
 Replace the partly exhausted lamp  
 Remplacer la lampe partiellement épuisée  
 Die teilweise erschöpfte Lampe austauschen  
 Vervang de gedeeltelijk lege lamp  
 Sustituir la lámpara parzialmente agotada  
 Udskift den delvist udtjente pære  
 Skifte ut den delvis utbrente lyspæren  
 Byt ut den delvis förbrukade lampan  
 Замена частично отработанной лампочки  
 更换部分老化的灯泡



**Spegnimento**  
 Switch it off  
 Extinction  
 Ausschaltung  
 Uitschakeling  
 Apagado  
 Slukning  
 Slukking  
 Släckning  
 Выключение  
 关灯

**Interrompere l'alimentazione dell'apparecchio**  
 Cut the power supply to the luminaire  
 Couper l'alimentation du luminaire  
 Stromversorgung der Leuchte unterbrechen  
 Onderbreek de voeding van het apparaat  
 Interrumpir la alimentación del aparato  
 Afbryd armaturets strømforsyning  
 Avbryte strømtilførselen til apparatet  
 Koppla från anordningens strömförsörjning  
 Отключить электропитание прибора  
 中断装置供电



**Aprire l'apparecchio**  
 Open the fixture  
 Ouvrir le luminaire  
 Das Gerät öffnen  
 Open het apparaat  
 Abrir el aparato  
 Åbn armaturet  
 Åpne apparatet  
 Öppna anordningen  
 Раскрыть прибор  
 打开装置



**Rimuovere la lampada esausta**  
 Remove the exhausted lamp  
 Retirer la lampe épuisée  
 Die alte Lampe entnehmen  
 Verwijder de lege lamp  
 Quitar la lámpara agotada  
 Tag den udtjente pære ud  
 Fjerne den utbrente lyspæren  
 Ta bort den förbrukade lampan  
 Вынуть старую лампочку  
 取出老化的灯泡

**Portarla in un centro di riciclaggio**  
 Carry it to a recycling centre  
 La porter dans une déchetterie pour son recyclage  
 Ordnungsgemäß entsorgen  
 Breng de lamp naar een recyclingcentrum  
 Llevarla a un centro de reciclaje  
 Aflever den på en genbrugsstation  
 Lever den til en miljøstasjon  
 Lämna in den till en återvinningsanläggning  
 Сдать ее в пункт приема утильсырья  
 将其送往回收中心



**Inserire la nuova lampada**  
 Introduce the new lamp  
 Installer la lampe neuve  
 Die neue Lampe einsetzen  
 Doe de nieuwe lamp op zijn plek  
 Montar la nueva lámpara  
 Sæt den nye pære i  
 Sette i den nye pæren  
 Sätt i den nya lampan  
 Вставить новую лампочку  
 装入新灯泡

**Inserire la nuova lampada nel portalampada**  
 Fit the new lamp into the socket  
 Installer la nouvelle lampe dans le support de lampe  
 Die neue Lampe in den Sockel einsetzen  
 Doe de nieuwe lamp in de lamphouder  
 Montar la nueva lámpara en el portalámpara  
 Sæt den nye pære i fatningen  
 Sette den nye pæren inn i lampeholderen  
 Sätt i den nya lampan i lamphållaren  
 Вставить новую лампочку в патрон  
 将新灯泡插入灯泡架中



**Riposizionare ottica**  
 Re-place the optic  
 Remettre l'optique à sa place  
 Die Optik wieder einsetzen  
 Doe de optiek weer op zijn plaats  
 Volver a montar la óptica  
 Sæt den optiske enhed på plads  
 Innstille linsen  
 Flytta om optiken  
 Отрегулировать линзы  
 重新定位光头



**Effettuare prova di funzionamento**  
 Perform operative test  
 Procéder à un essai de fonctionnement  
 Eine Funktionsprüfung durchführen  
 Controleer de correcte werking  
 Hacer una prueba de funcionamiento  
 Afprøv funktionen  
 Prøve om den fungerer  
 Utför funktionstest  
 Выполнить проверку исправности работы  
 执行功能测试



**I Istruzioni per la pulizia dell'apparecchio di illuminazione**  
**GB Instructions on luminaire cleaning operations**  
**F Instructions pour le nettoyage du luminaire**  
**D Anweisungen zur Reinigung der Leuchte**  
**NL Instructies voor de reiniging van de verlichtingsarmatuur**  
**E Instrucciones para limpiar el aparato de alumbrado**  
**DK Anvisninger i rengøring af belysningsarmaturet**  
**N Anvisninger for rengjøring av lysapparatet**  
**S Instruktioner för rengöring av belysningsanordningen**  
**RUS Инструкции по чистке осветительного прибора**  
**CN 照明装置清洁说明**

**Pulire l'apparecchio**  
**Clean the fixture**  
**Nettoyer le luminaire**  
**Das Gerät reinigen**  
**Reinig het apparaat**  
**Limpiar el aparato**  
**Rengør armaturet**  
**Rengjøre apparatet**  
**Rengör anordningen**  
**Чистка прибора**  
**清洁装置**

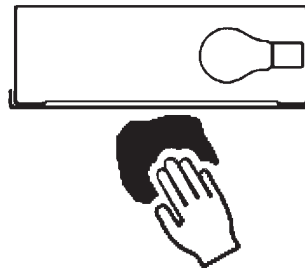


**Spegnimento**  
**Switch it off**  
**Extinction**  
**Ausschaltung**  
**Uitschakeling**  
**Apagado**  
**Slukning**  
**Slukking**  
**Släckning**  
**Выключение**  
**关灯**

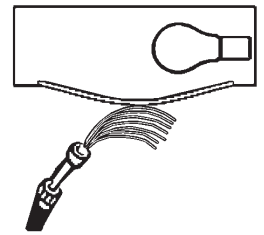
**Interrompere l'alimentazione dell'apparecchio**  
**Cut the power supply to the luminaire**  
**Couper l'alimentation du luminaire**  
**Stromversorgung der Leuchte unterbrechen**  
**Onderbreek de voeding van het apparaat**  
**Interrumpir la alimentación del aparato**  
**Afbryd armaturets strømforsyning**  
**Avbryt strømtilførselen til apparatet**  
**Koppla från anordningens strömförsörjning**  
**Отключить электропитание прибора**  
**中断装置供电**



**Spolverare l'ottica esterna**  
**Remove dust from the external optic**  
**Dépoussiérer l'optique extérieure**  
**Die externe Optik abstauben**  
**Stof de externe optiek af**  
**Quitar el polvo de la óptica exterior**  
**Tør støvet af den udvendige optiske enhed**  
**Fjerne støv fra den eksterne lysenheden**  
**Damma av den yttre optiken**  
**Вытереть пыль с внешней стороны линз**  
**为外侧光头掸尘**



**Lavare l'ottica esterna**  
**Wash the external optic**  
**Laver l'optique extérieure**  
**Die externe Optik waschen**  
**Was de externe optiek**  
**Lavar la óptica exterior**  
**Vask den udvendige optiske enhed**  
**Vaske den eksterne lysenheden**  
**Rengör den yttre optiken**  
**Вымыть линзы с внешней стороны**  
**清洁外光头**



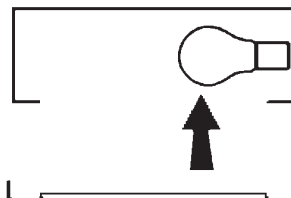
**Rimuovere l'ottica**  
**Remove the optic**  
**Retirer l'optique**  
**Die Optik abnehmen**  
**Verwijder de optiek**  
**Quitar la óptica**  
**Tag den optiske enhed af**  
**Fjerne lysenheden**  
**Ta bort optiken**  
**Снять линзы**  
**取下光头**



**Pulire la parte interna dell'apparecchio di illuminazione**  
**Clean the inside of the fixture**  
**Nettoyer l'intérieur du luminaire**  
**Die Innenseite der Leuchte reinigen**  
**Reinig de binnenzijde van de verlichtingsarmatuur**  
**Limpiar el interior del aparato de alumbrado**  
**Rengør belysningsarmaturets indvendige dele**  
**Rengjøre lysapparatet innvendig**  
**Rengör belysningsanordningen invändigt**  
**Протереть осветительный прибор изнутри**  
**清洁照明装置内部**



**Riposizionare ottica**  
**Re-place the optic**  
**Remettre l'optique à sa place**  
**Die Optik wieder einsetzen**  
**Doe de optiek weer op zijn plaats**  
**Volver a montar la óptica**  
**Sæt den optiske enhed på plads**  
**Innstille linsen**  
**Flytta om optiken**  
**Отрегулировать линзы**  
**重新定位光头**



**Effettuare prova di funzionamento**  
**Perform operative test**  
**Procéder à un essai de fonctionnement**  
**Eine Funktionsprüfung durchführen**  
**Controleer de correcte werking**  
**Hacer una prueba de funcionamiento**  
**Afprøv funktionen**  
**Prøve om den fungerer**  
**Utför funktionstest**  
**Выполнить проверку исправности работы**  
**执行功能测试**



- I** Istruzioni per il fine vita e lo smaltimento dei componenti  
**GB** Instructions on end-of-life and component disposal  
**F** Instructions pour la gestion des composants en fin de vie et leur mise au rebut  
**D** Anweisungen zur Entsorgung der Leuchtenkomponenten  
**NL** Instructies voor het verwijderen van de armatuur en het recyclen van de onderdelen  
**E** Instrucciones para el final de vida y la eliminación los componentes  
**DK** Anvisninger i udtjent armatur og bortskaffelse af komponenter  
**N** Anvisninger for endt levetid og avfallsbehandling av delene  
**S** Instruktioner vid bortskaffning och kassering av komponenter  
**RUS** Инструкции по утилизации прибора и его комплектующих по окончании его срока службы  
**CN** 寿命期结束与零件废弃处置说明

|   |  |  |  |
|---|--|--|--|
| <p>Spegnimento<br/>Switch it off<br/>Extinction<br/>Ausschaltung<br/>Uitschakeling<br/>Apagado<br/>Slukning<br/>Slukking<br/>Släckning<br/>Выключение<br/>关灯</p> <p>Interrompere l'alimentazione dell'apparecchio<br/>Cut the power supply to the luminaire<br/>Couper l'alimentation du luminaire<br/>Stromversorgung der Leuchte unterbrechen<br/>Onderbreek de voeding van het apparaat<br/>Interrompirla alimentación del aparato<br/>Afbryd armaturets strømforsyning<br/>Avbryt strømtilførselen til apparatet<br/>Koppla från anordningens strömförsörjning<br/>Отключить электропитание прибора<br/>中断装置供电</p>  | <p>Rimuovere la/e lampada/e per la dismissione<br/>Remove the lamp(s) for decommissioning<br/>Retirer la(les) lampe(s) pour sa(leur) mise au rebut<br/>Die Lampe/n ordnungsgemäß entsorgen<br/>Verwijder de lamp(en) voor het recyclen<br/>Quitar la(s) lámpara(s) para el desecho<br/>Tag pæren/pærerne ud til bortskaffelse<br/>Fjerne lampen/-e som skal kastes<br/>Ta bort lampan/-orna för bortskaffningen<br/>Вынуть лампочку/и для утилизации прибора<br/>取出需要丢弃的灯泡</p>  | <p>Rimuovere la batteria per la dismissione<br/>Remove the battery for decommissioning<br/>Retirer la batterie pour sa mise au rebut<br/>Die Batterie ordnungsgemäß entsorgen<br/>Verwijder de batterij voor het recyclen<br/>Quitar la batería para el desecho<br/>Tag batteriet ud til bortskaffelse<br/>Fjerne batteriet som skal kastes<br/>Ta bort batteriet för bortskaffningen<br/>Вынуть батарейку для утилизации прибора<br/>取出需要丢弃的电池</p>  | <p>Rimuovere l'apparecchio per la dismissione<br/>Remove the fixture for decommissioning<br/>Enlever le luminaire pour sa mise au rebut<br/>Das Gerät ordnungsgemäß entsorgen<br/>Verwijder het apparaat voor het recyclen<br/>Quitar el aparato para el desecho<br/>Tag armaturet ud til bortskaffelse<br/>Fjerne apparatet som skal kastes<br/>Ta bort anordningen för bortskaffningen<br/>Снять прибор для утилизации<br/>取出需要丢弃的装置</p>  |
|---|--|--|--|

|  |  |  |  |
|--|--|--|--|
| <p>Inviare i materiali ad un centro di raccolta<br/>RAEE<br/>Send the materials to a WEEE collection centre<br/>Envoyer les matériaux dans une déchetterie<br/>DEEE<br/>Die Materialien in einem WEEE-Zentrum entsorgen<br/>Zend de materialen naar een recyclingscentrum voor de AEEA<br/>Enviar los materiales a un centro de recogida<br/>RAEE<br/>Afløver materialerne på et indsamlingscenter for elektronisk udstyr<br/>Sende materialene til en miljøstasjon for resirkulering av EE-avfall<br/>Skicka materialet till en RAEE uppsamlingscentral<br/>Сдать материалы в пункт приема утильсырья<br/>将材料送往电气和电子垃圾回收中心</p>  |  |  |  |
|--|--|--|--|