

LINEALUCE MINI 37 MONOCHROME - RGB (DALI)

ATTENZIONE:

LA SICUREZZA DELL'APPARECCHIO E' GARANTITA SOLO CON L'USO APPROPRIATO DELLE SEGUENTI ISTRUZIONI; PERTANTO E' NECESSARIO CONSERVARLE.

WARNING:

THE SAFETY OF THIS FIXTURE IS GUARANTEED ONLY IF YOU COMPLY WITH THESE INSTRUCTIONS; REMEMBER TO CONSERVE IN A SAFE PLACE.

ATTENTION:

LA SECURITE DE L'APPAREIL N'EST GARANTIE QU'EN CAS D'UTILISATION CORRECTE DES INSTRUCTIONS SUIVANTES; IL FAUT PAR CONSEQUENT LES CONSERVER.

ACHTUNG:

DIE SICHERHEIT DES GERÄTES WIRD NUR DURCH SACHGEMÄSSE BEFOLGUNG NACHSTEHENDER ANWEISUNGEN GEWÄHRLEISTET; IHRE AUFBEWAHRUNG IST DESHALB SEHR WICHTIG.

OPGELET:

DE VEILIGHEID VAN DI ATOESTEL IS SLECHTS DAN GEGARANDEERD ALS INDIEN DE VOLGENDE INSTRUCTIES STRIKT WORDEN TOEGEPAST; DAAROM MOET MEN ZE OOK BEWAREN.

ATENCIÓN:

LA SEGURIDAD DEL APARATO SE GARANTIZA SOLO CUMPLIENDO CUIDADOSAMENTE LAS SIGUIENTES INSTRUCCIONES; POR ELLO, ES NECESARIO CONSERVARLAS.

BEMÆRK:

SIKKERHEDEN VED BRUG AF ARMATURET KAN KUN GARANTERES, HVIS DISSE ANVISNINGER FØLGES; SØRG DERFOR FOR AT GEMME DEM.

ADVARSEL:

SIKKERHETEN TIL DETTE APPARATET GARANTERES KUN HVIS DU OVERHOLDER DISSE INSTRUKSJONENE; HUSK Å OPPBEVARE DEM PÅ ET TRYGT STED.

OBSERVERA!

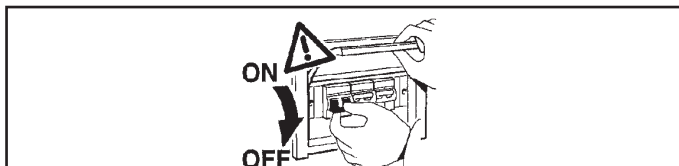
UTRUSTNINGENS SÄKERHET KAN ENDAST GARANTERAS OM DESSA ANVISNINGAR RESPEKTERAS I DETALJ. SPARA DÄRFÖR DESSA ANVISNINGAR FÖR FRAMTIDA KONSULTATION.

ВНИМАНИЕ:

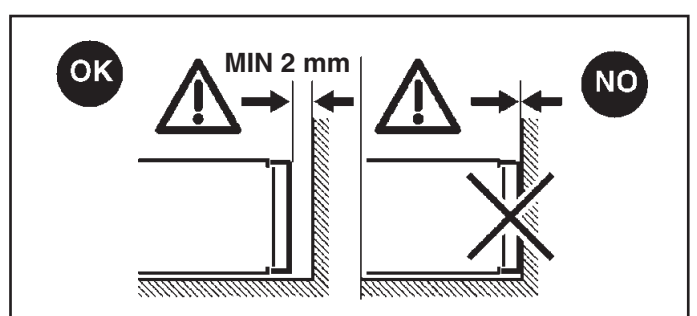
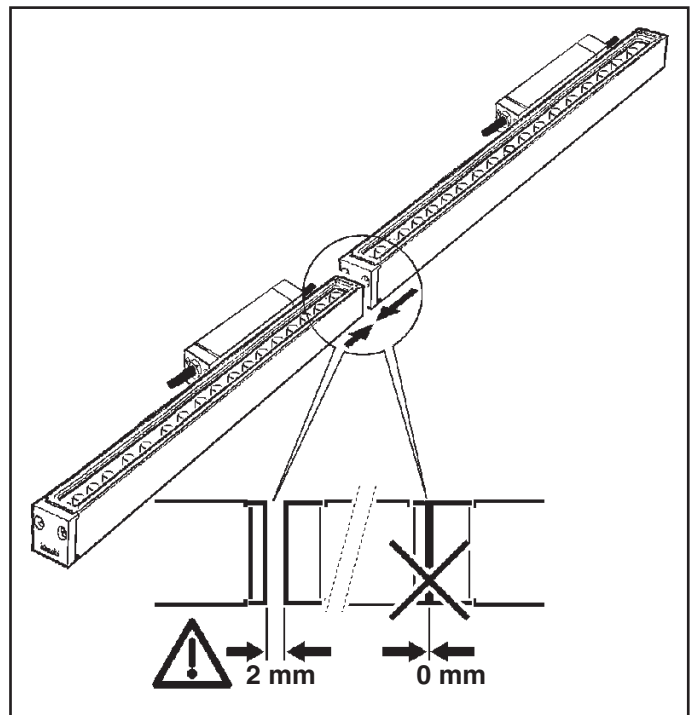
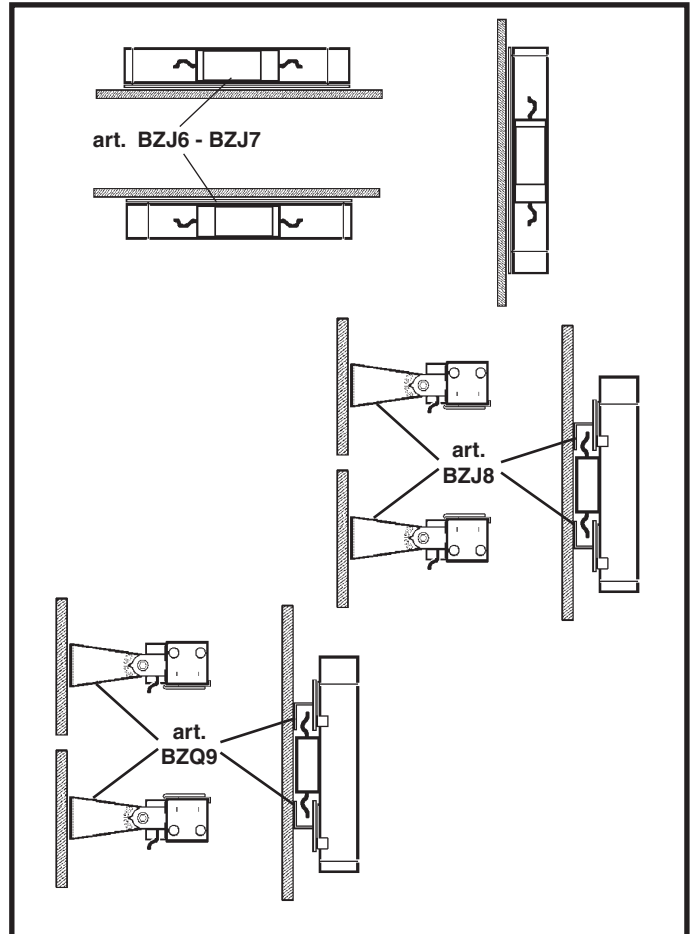
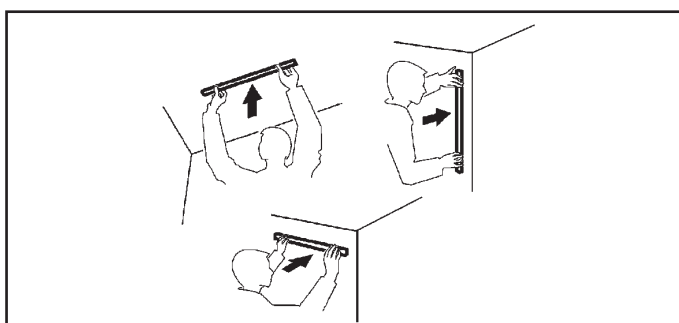
МЫ ГАРАНТИРУЕМ БЕЗОПАСНУЮ ЭКСПЛУАТАЦИЮ ИЗДЕЛИЯ ТОЛЬКО ПРИ СОБЛЮДЕНИИ СЛЕДУЮЩИХ ИНСТРУКЦИЙ; С ЭТОЙ ЦЕЛЬЮ НЕОБХОДИМО СОХРАНИТЬ ДАННУЮ БРОШЮРУ.

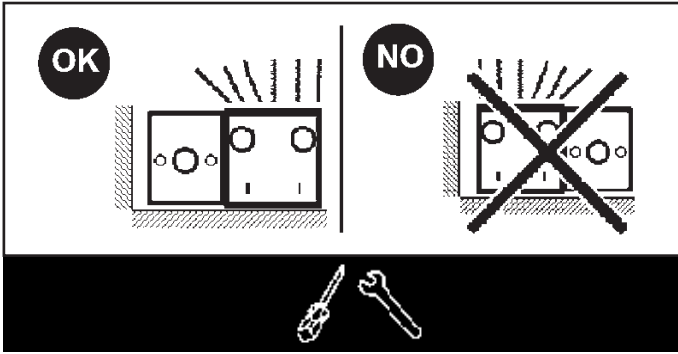
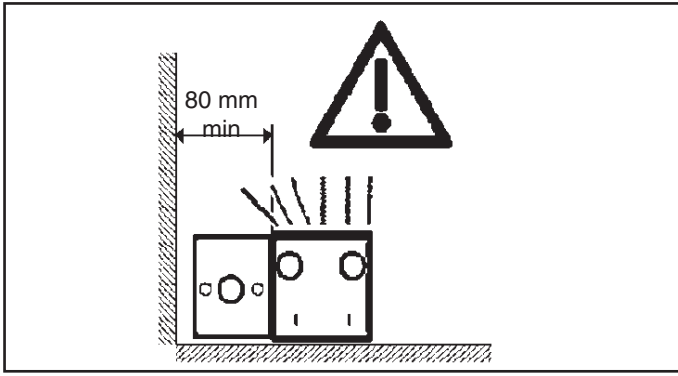
警告

为确保该装置安全，请遵守操作指示；并于安全场所放置。



ART.	L (mm)
BL30 - BL31 - BM69 - BM70 BM77 - BM78 - BJ17	512
BL32 - BL33 - BM71 - BM72 BM79 - BM80	1040
BL34 - BL35	1570
BJ18	1004
BJ19	1496

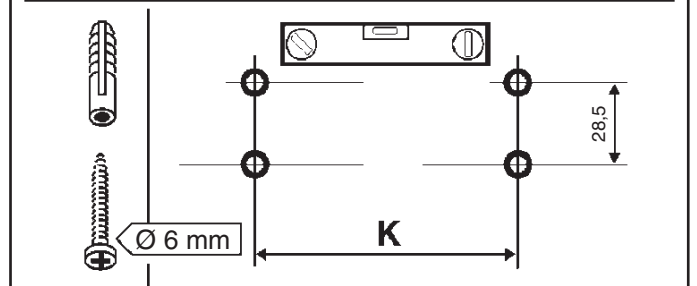
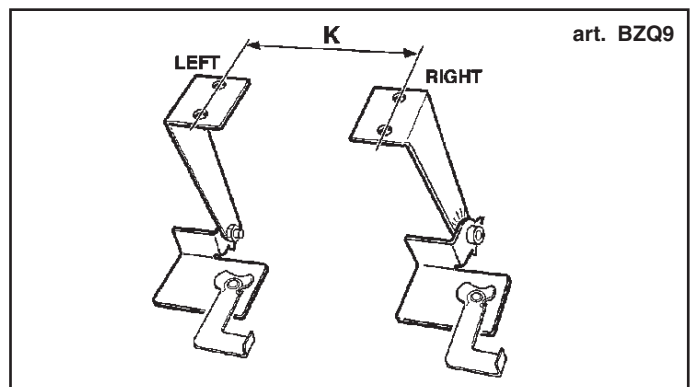
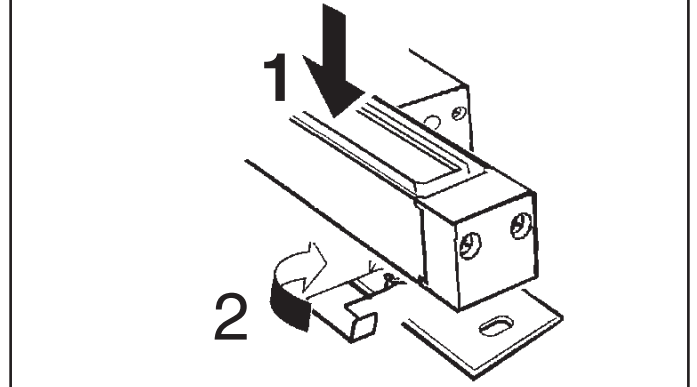
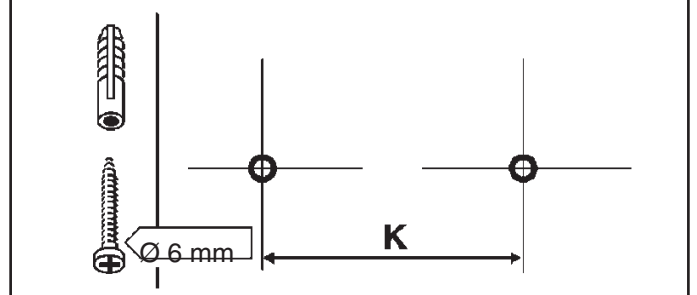
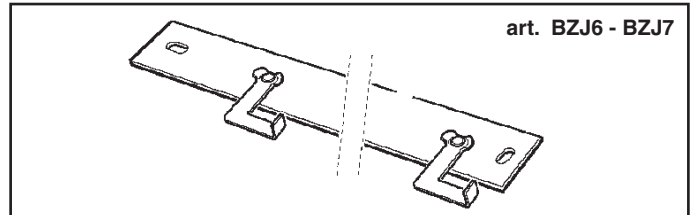
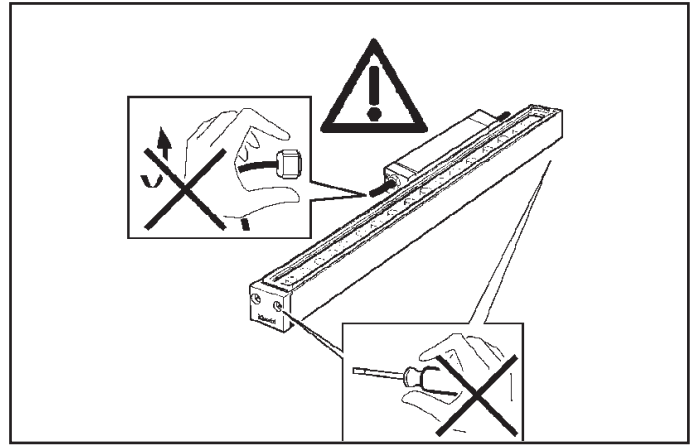
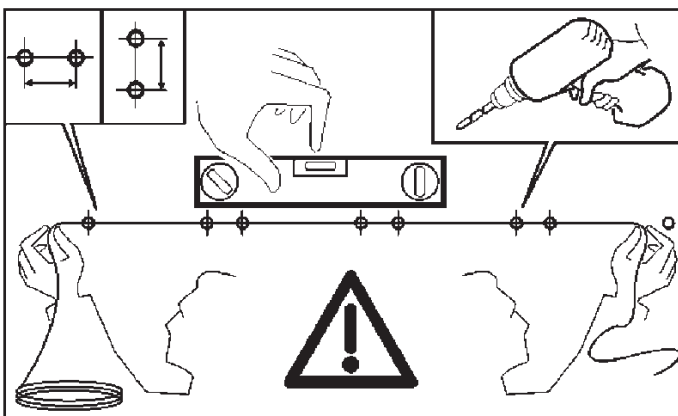


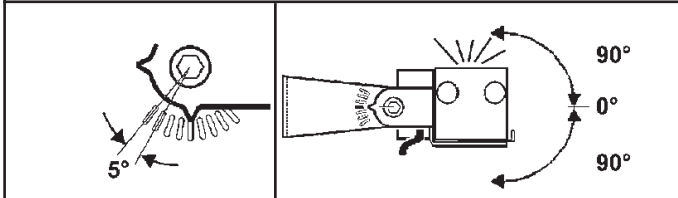
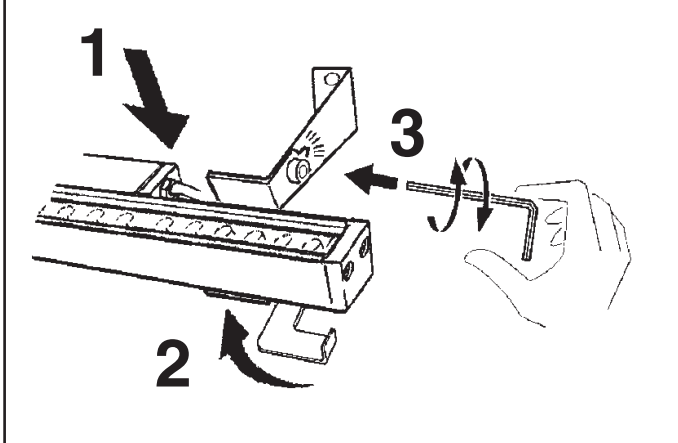
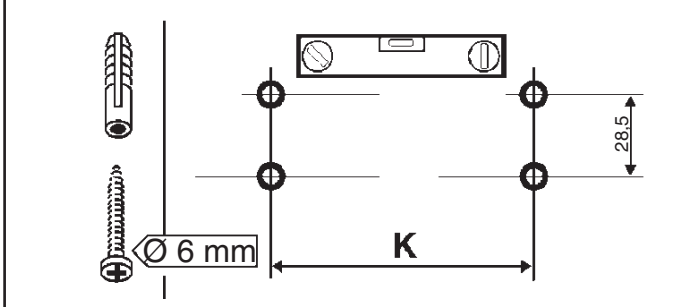
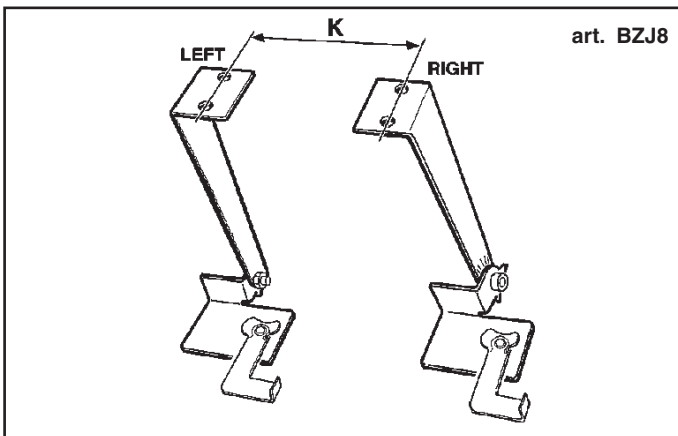
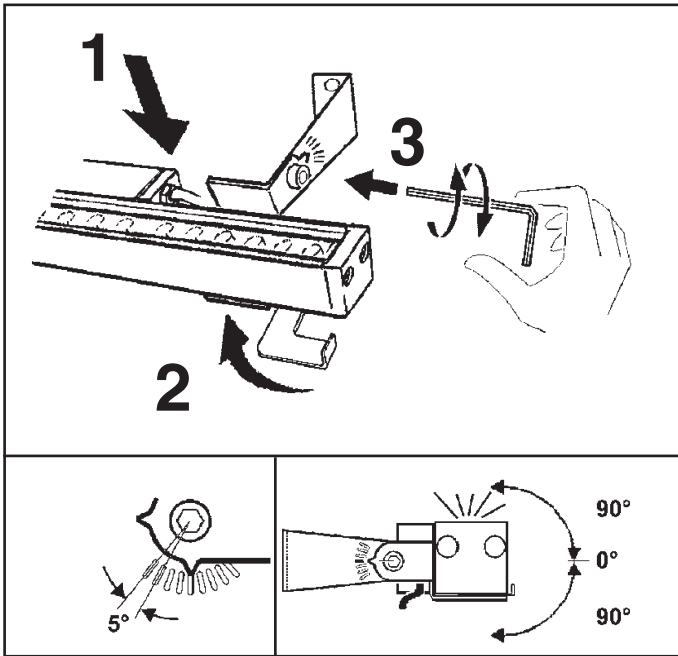


INSTALLAZIONE DEI SUPPORTI MECCANICI
 INSTALLATION OF THE MECHANICAL SUPPORTS
 INSTALLATION DES SUPPORTS MECANIQUES
 BEFESTIGUNG DER HALTEVORRICHTUNGEN
 HET INSTALLEREN VAN DE MECHANISCHE STEUNEN
 INSTALACIÓN DE LOS SOPORTES MECÁNICOS
 INSTALLATION AF MEKANISKE HOLDERE
 INSTALLASJON AV DE MEKANISKE STØTTENE
 INSTALLATION AV METALLHÅLLARE
 МОНТАЖ МЕХАНИЧЕСКИХ КРЕПЛЕНИЙ
 机械支架的安装

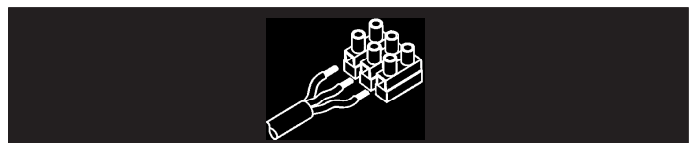
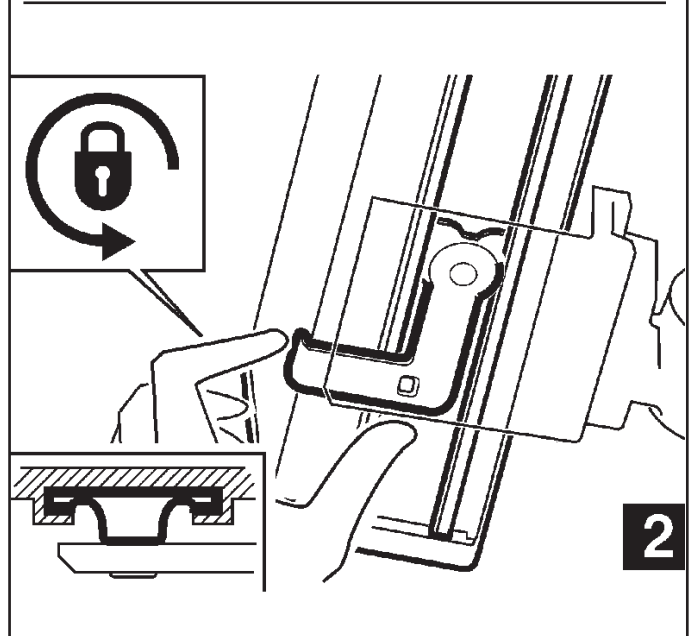
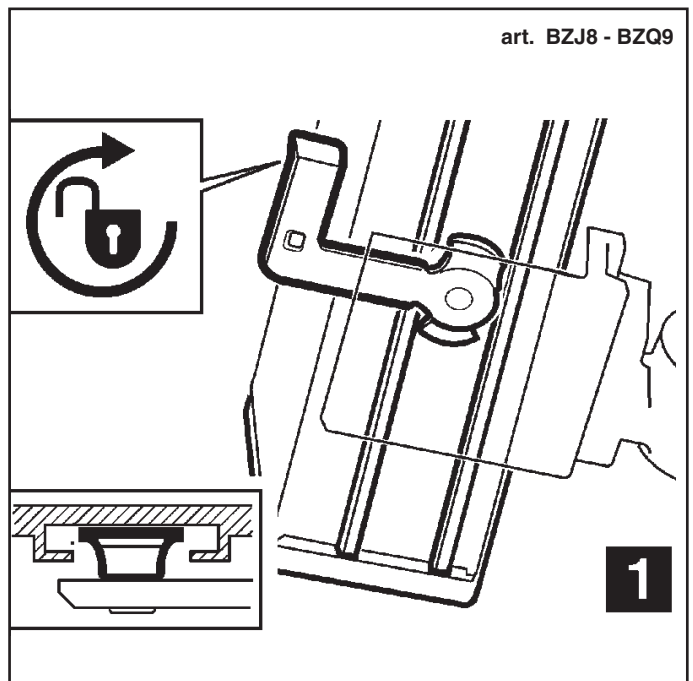
TABELLA INTERASSI DI FORATURA
 TABLE OF CENTRE TO CENTRE DISTANCES OF HOLING
 TABLEAU DES ESPACEMENT DE PERCAGE
 TABELLE DER BOHR - MITTENABSTÄNDE
 TABEL VAN DE AFSTAND TUSSEN DE ASSEN VAN DE GATEN
 TABLA INTER - EJES DE PERFORACION
 TABEL OVER HULAFSTAND
 TABELL OVER AVSTANDER PÅ HULLING SENTER TIL SENTER
 TABELL FÖR HÅLDELNING
 ТАБЛИЦА ШАГОВ ОТВЕРСТИЙ
 面板孔的中心距离

ART.	BZJ8 BZQ9	BZJ6	BZJ7
	K (mm)	K (mm)	K (mm)
BL30 - BL31 - BM69 - BM70 MB77 - MB78 - BJ17	318		
BJ18	810	265	/
BL32 - BL33 - BM71 - BM72 BM79 - BM80	846		
BJ19	1299		600
BL34 - BL35	1375	/	

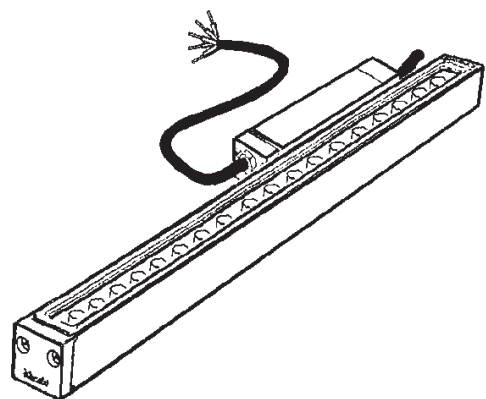




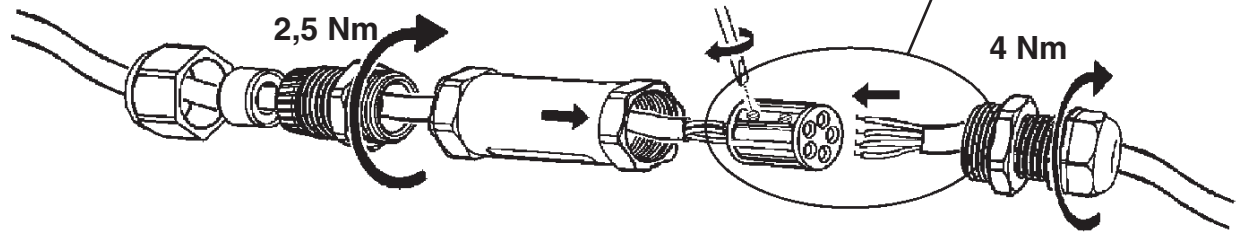
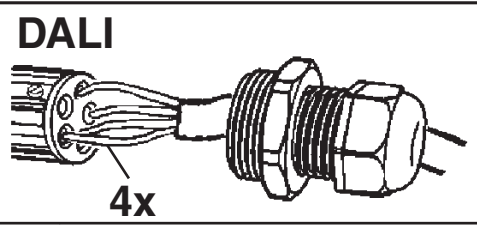
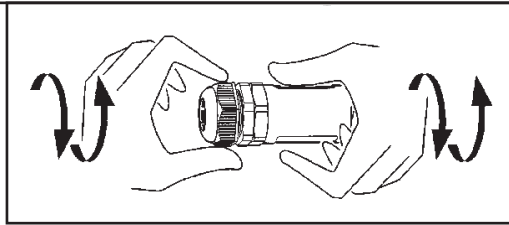
art. BZJ8 - BZQ9



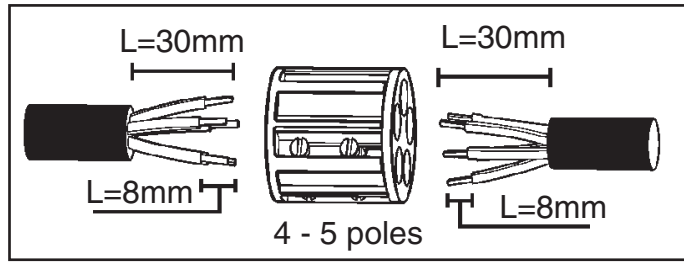
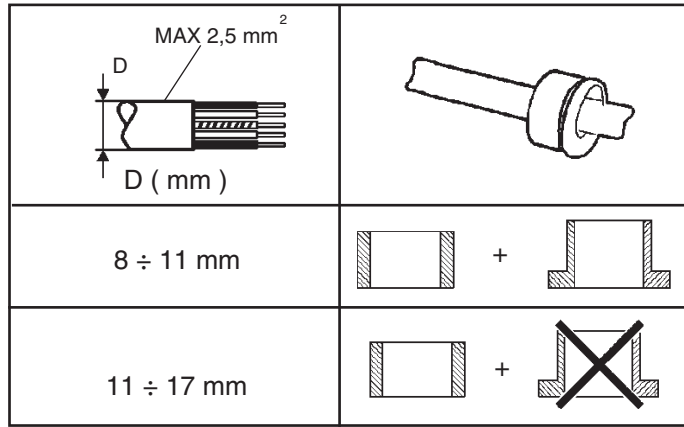
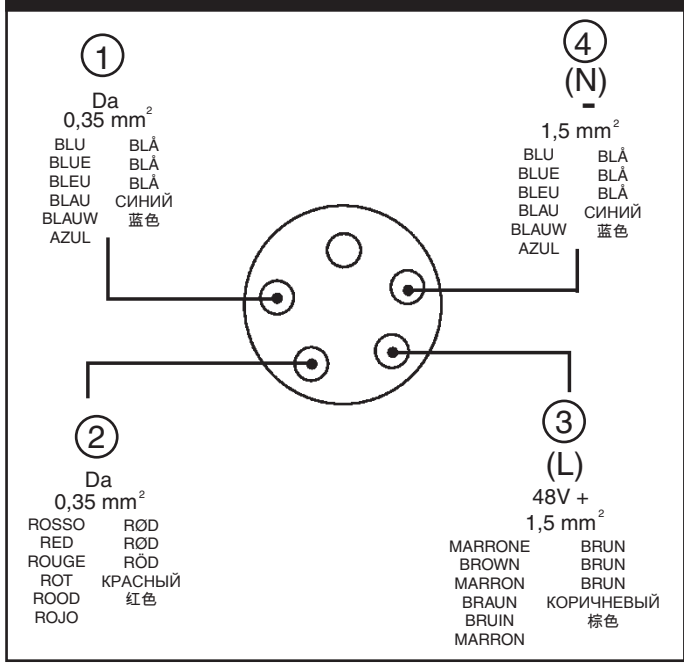
RGB	MIN 40Vdc MAX 52Vdc	48Vdc
MONOCROMATICO	MIN 34Vdc MAX 52Vdc	



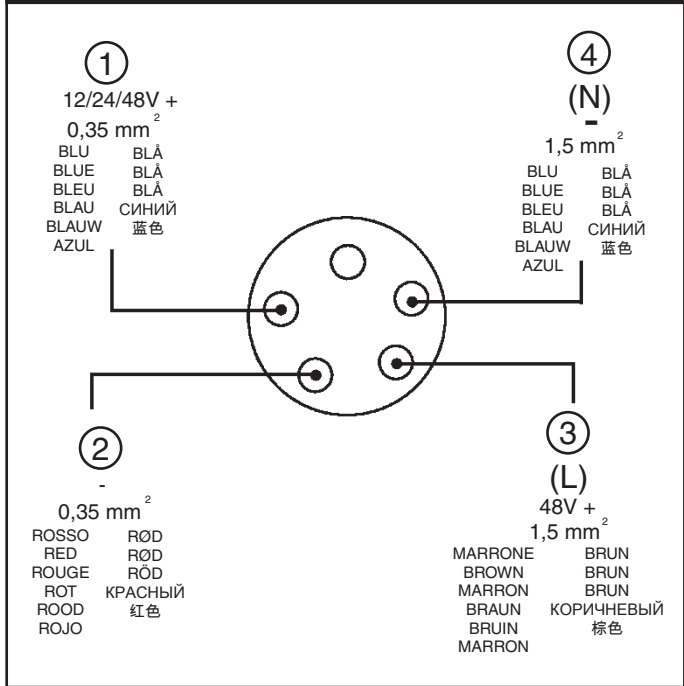
art. BZS6



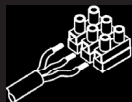
DALI



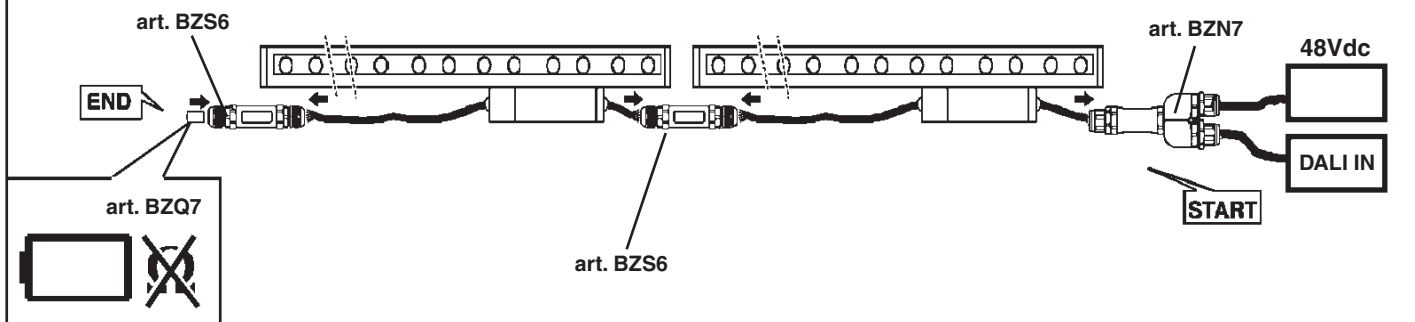
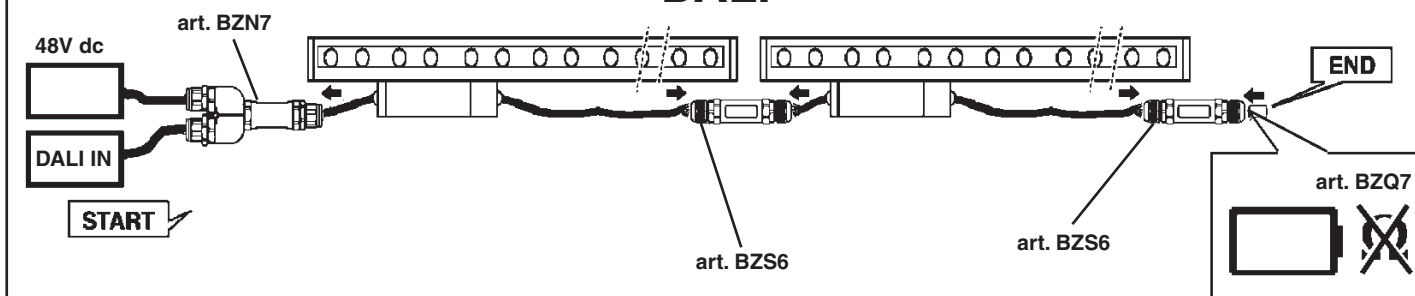
DIRECT DIM



- I Prima di alimentare l'impianto assicurarsi del corretto collegamento delle polarità. Un errato collegamento può comportare il malfunzionamento dei prodotti.
- GB Before powering the system, make sure polarities were properly connected. Incorrect connection may cause the product to malfunction.
- F Avant de mettre l'installation sous tension, assurez-vous que la polarité de connexion est respectée. Une erreur de connexion peut entraîner le mauvais fonctionnement du produit.
- D Bevor die Anlage mit Strom versorgt wird ist sicherzustellen, dass die Pole richtig angeschlossen wurden. Ein falscher Anschluss kann die Fehlfunktion der Produkte zur Folge haben.
- NL Voordat u de installatie onder stroom zet dient u zich ervan te verzekeren dat de polariteiten correct zijn aangesloten. Een onjuiste aansluiting kan een verkeerde werking van de producten teweegbrengen.
- E Antes de alimentar la instalación compruebe que la conexión de las polaridades sea correcta. Una conexión incorrecta puede ocasionar el malfuncionamiento de los productos.
- DK Inden der sættes strøm på anlægget, skal man sikre sig, at polerne er forbundet korrekt. En forkert tilslutning kan medføre fejlfunktion på produkterne.
- N Kontrollere at du har koblet med korrekt polaritet, før du kobler strømmen til anlegget. Feil tilkobling kan føre til at produktene ikke fungerer korrekt.
- S Se till att anslutningens polaritet är korrekt innan anordningen strömförsörjs. En felaktig anslutning kan leda till att produkten fungerar på ett felaktigt sätt.
- RUS Перед запитыванием системы проверить правильность подсоединений полюсов. Неправильное подсоединение может привести к неисправной работе приборов.
- CN 为系统供电前，请确保两极连接正确。不正确的连接可能会导致产品发生故障。

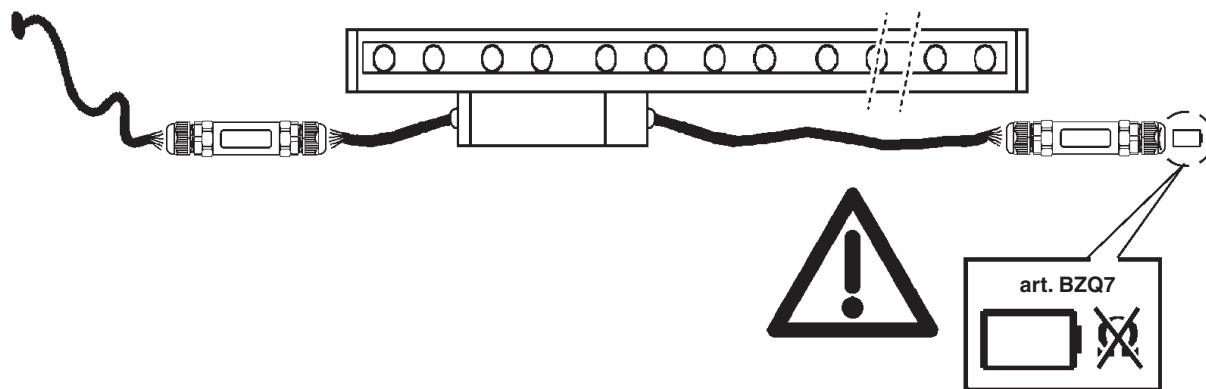


DALI

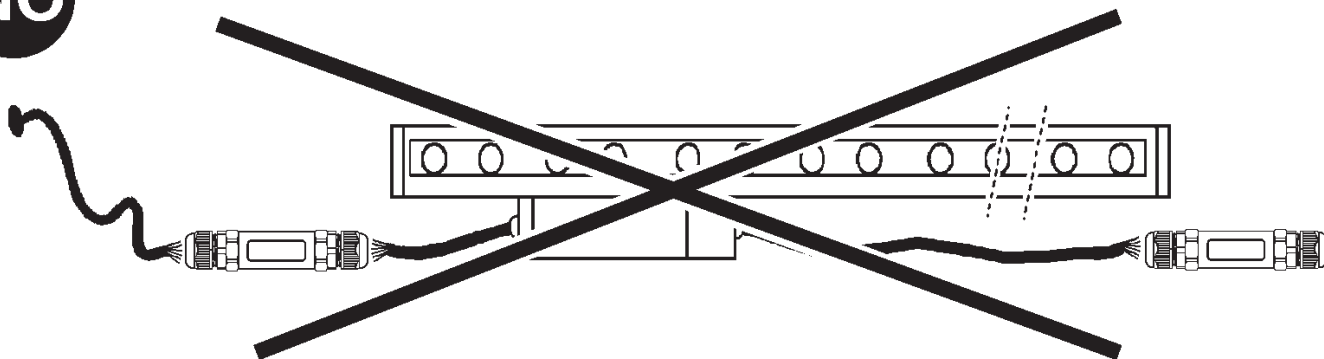


DALI

OK



NO



CALCOLO "L max " CAVI - CALCOLO "n° max " PRODOTTI
 TO CALCULATE MAXIMUM CABLE LENGTH - TO CALCULATE MAXIMUM NUMBER OF PRODUCTS
 CALCOLO "L max " CAVI / CALCUL "long maxi" de cable - CALCOLO "N° max " PRODOTTI / CALCUL "qté maxi" de produits
 KALKULATION MAXIMALE LÄNGE DER KABEL - KALKULATION MAXIMALE ANZAHL DER PRODUKTE
 BEREKENING "max L" kabels - BEREKENING "max aantal" PRODUCTEN
 CÁLCULO "L max " CABLE - CÁLCULO "n° max " PRODUCTOS
 BEREGNING "L max " KABLER - BEREGNING "N° max " PRODUKTER
 BEREGNING "maks. L" KABLER - BEREGNING "maks. ant." PRODUKTER
 BERÄKNING "max. L " KABLAR - BERÄKNING "max. antal " PRODUKTER
 РАСЧЁТ «МАКС. ДЛИНЫ» ПРОВОДОВ - РАСЧЁТ «МАКС. КОЛИЧЕСТВА» ПРИБОРОВ
 计算电缆最大长度 - 计算产品最大数量。

I Per calcolare la lunghezza del cavo Max:
 GB To calculate the max length of the cable:
 F Pour calculer la longueur maximale du câble :
 D Zur Berechnung der max. Kabellänge:
 NL Om de Max lengte van de kabel te calculeren:
 E Para calcular la longitud del cable Máx:
 DK For at beregne den maksimale kabellængde
 N For å beregne maksimal lengde på kabel:
 S För att beräkna max. kabellängd:
 RUS Для расчета макс. длины кабеля:
 CN 计算电缆线的最大长度 :

$$Lc[m] = \frac{\Delta x[V] * Sc[mm]^2}{2 * Np * I [A] * 0,0174}$$

I I moduli sono alimentati con una tensione in continua che varia tra (40V - 52V) RGB / (34V - 52V) MONOCROMATICO.
 GB The modules are powered with direct current ranging from (40V - 52V) RGB / (34V - 52V) MONOCROMATICO.
 F Les modules sont alimentés à une tension en courant continu comprise entre (40V - 52V) RGB / (34V - 52V) MONOCROMATICO.
 D Die Module werden mit einer Gleichstromspannung zwischen (40V - 52V) RGB / (34V - 52V) MONOCROMATICO versorgt.
 NL De modules worden gevoed door een continue spanning die varieert tussen de (40V - 52V) RGB / (34V - 52V) MONOCROMATICO.
 E Los módulos están alimentados con una tensión en corriente continua que varía entre (40V - 52V) RGB / (34V - 52V) MONOCROMATICO.
 DK For at beregne den maksimale kabellængde.
 N Modulene strømføres med en likestrøm som varierer mellom (40V - 52V) RGB / (34V - 52V) MONOCROMATICO.
 S Modulerna är matade med en likspänning som varierar mellan (40V - 52V) RGB / (34V - 52V) MONOCROMATICO.
 RUS Модули запитаны постоянным напряжением, которое варьируется в зависимости от версий – 40В- 52В для модулей с RGB LED и 34В-52В для модулей с Монохромными LED.
 CN 模块使用 (40V-52V) RGB至 (34V-52V) MONOCROMATICO的直流电源。

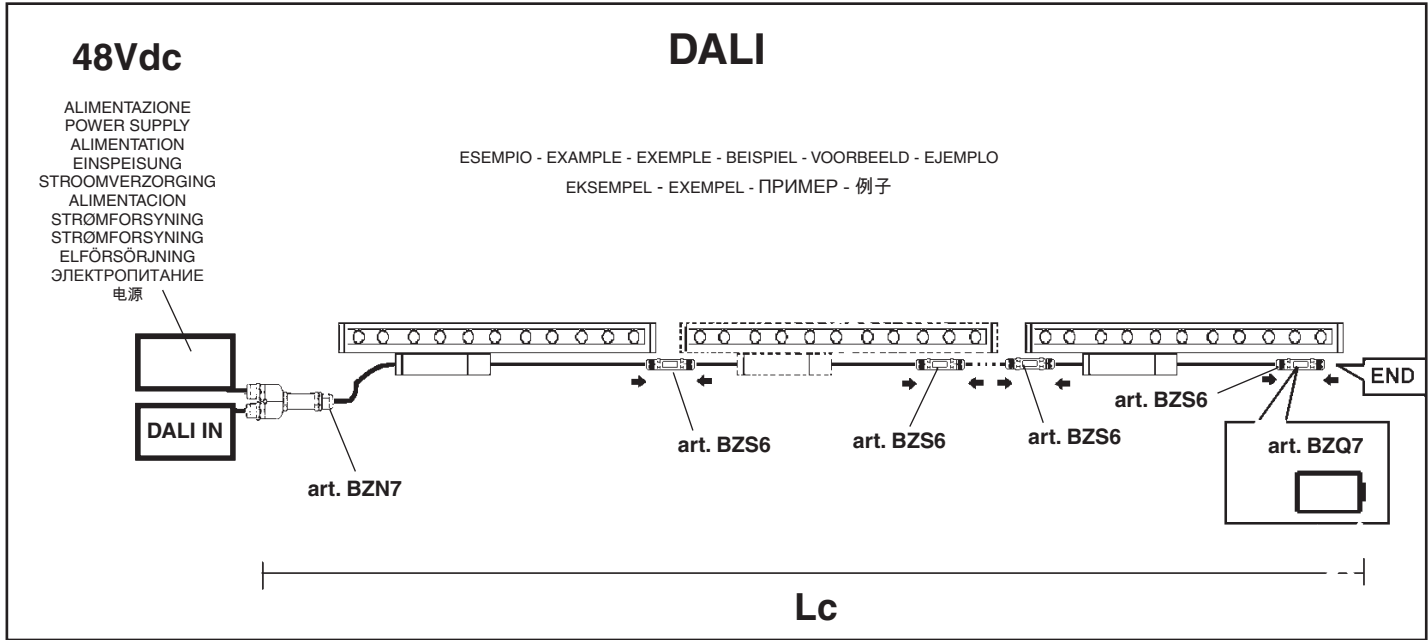
V in = 48 V

Δx = Caduta di tensione ammissibile tra alimentatore e la tensione minima di funzionamento del prodotto
 Δx = Allowed voltage drop between the power-supply unit and minimum operating voltage of the product
 Δx = Chute de tension admissible entre le ballast et la tension minimale de fonctionnement du produit
 Δx = Zulässiger Spannungsabfall zwischen Vorschaltgerät und Mindestbetriebsstrom des Produkts
 Δx = Een val van de spanning is toegestaan tussen het voorschakelapparaat en de minimum werkingsspanning van het product.
 Δx = Caída de tensión permitida entre el alimentador y la tensión mínima de funcionamiento del producto
 Δx = Tilladt spændingsfald mellem strømforsyning og produktets minimumsdriftsspænding
 Δx = Godkjent spenningsfall mellom transformatoren og produktets laveste driftsspøining
 Δx = Tillåtet spenningsfall mellan nätaggregat och minimispänningen för produktens funktion
 Δx = Допустимое падение напряжения между блоком питания и минимальным рабочим напряжением изделия
 Δx = 允许压降在产品的电源组件与最小工作电压之间

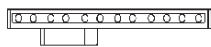
ESEMPIO - EXAMPLE - EXEMPLE - BEISPIEL - VOORBEELD - EJEMPLO
 EKSEMPEL - EXEMPEL - ПРИМЕР - 例子

Power-supply voltage = 52V \Rightarrow $\Delta x = 52-40=12V$
 Minimum product voltage = 40V

I Definire il numero di prodotti Max. (Np) in funzione della sezione del cavo utilizzata (Sc).
 GB Define the max number of products (Np) based on the cable section used (Sc).
 F Définir le nombre maximum de produits (Np) en fonction de la section de câble utilisée (Sc).
 D Die maximale Produktzahl (Np) im Verhältnis zum verwendeten Kabeldurchmesser (Sc) definieren.
 NL Bepaal het Max. aantal producten (Np) aan de hand van de diameter van de gebruikte kabel (Sc).
 E Definir el número de productos Máx. (Np) en función de la sección del cable utilizada (Sc).
 DK Definér det maksimale antal produkter (Np) i forhold til det anvendte kabels tværsnit (Sc)
 N Definere maksimalt antall produkter (Np) på grunnlag av tverrsnittet til ledningen som benyttes (Sc).
 S Ange max. antal produkter (Np) beroende på kabeltvärsnittet som används (Sc).
 RUS Максимальное количество приборов Max. (Np) определяется в зависимости от сечения используемого кабеля (Sc).
 CN 根据所用电缆的截面 (Sc) 确定产品数量的上限 (Np) 。



n° prodotti no. of products nbre de produits Anz. Produkte Aantal producten Cantidad de productos Antal produkter Antall produkter Antal produkter кол-во изделий 产品 数量 (Np)	SEZIONE DEL CAVO ESTERNO EXTERNAL WIRE CROSS-SECTION SECTION DU CÂBLE EXTÉRIEUR QUERSCHNITT DES AUßENKABELS DOORSNEDE VAN DE EXTERNE KABEL SECCIÓN DEL CABLE EXTERNO SNIT PÅ EKSTERN LEDNING TVÆRSNITT AV YTRE LEDNING TVÄRSNITT FÖR EXTERN KABEL СЕЧЕНИЕ ВНЕШНЕГО ПРОВОДА 外部电缆截面 (mm²) (Sc)	Lunghezza cavo Cable length Longueur du câble Kabellänge Lengte kabel Longitud cable Kabellængde Kabellengde Kabellängde Длина кабеля 电缆长度 Lc (m)	TENSIONE DI ALIMENTAZIONE POWER SUPPLY VOLTAGE TENSION D'ALIMENTATION VERSORGUNGSSPANNUNG VOEDINGSSPANNING TENSÓN DE ALIMENTACIÓN FORSYNINGSSPÆNDING SPENNING STRÖMTILFØRSEL MATNINGSSPANNING напряжение электропитания 主电压 (V)
---	---	---	---



ALIMENTATORE - BALLAST - BALLAST - VORSCHALTGERÄT - VOORSCHAKELAPPARAAT - ALIMENTADOR - STRØMFORSYNINGSENHED - BALLAST - STRÖMFÖRSÖRJNINGANORDNING
 БЛОК ПИТАНИЯ - 电源

art. BZ14 100W Vin=100-120-240 Vac, 50/60Hz; Vout=34±52 Vdc (Selv)

ART BL30 - BL31 - BM69 - BM70 - BM77 - BM78

15	1,5	250	52
----	-----	-----	----

ART BL32 - BL33 - BM71 - BM72 - BM79 - BM80

7	1,5	266	52
---	-----	-----	----

ART BL34 - BL35

4	1,5	300	52
---	-----	-----	----

ART BJ17

7	1,5	250	52
---	-----	-----	----

ART BJ18

3	1,5	300	52
---	-----	-----	----

ART BJ19

2	1,5	276	52
---	-----	-----	----

ALIMENTATORE - BALLAST - BALLAST - VORSCHALTGERÄT - VOORSCHAKELAPPARAAT - ALIMENTADOR - STRØMFORSYNINGSENHED - BALLAST - STRÖMFÖRSÖRJNINGANORDNING
 БЛОК ПИТАНИЯ - 电源

art. BZ15 240W Vin=100-240 Vac, 50/60Hz; Vout=34±52 Vdc (Selv)

ART BL30 - BL31 - BM69 - BM70 - BM77 - BM78

36	1,5	104	52
----	-----	-----	----

ART BL32 - BL33 - BM71 - BM72 - BM79 - BM80

18	1,5	104	52
----	-----	-----	----

ART BL34 - BL35

11	1,5	113	52
----	-----	-----	----

ART BJ17

17	1,5	102	52
----	-----	-----	----

ART BJ18

9	1,5	107	52
---	-----	-----	----

ART BJ19

5	1,5	111	52
---	-----	-----	----

ALIMENTATORE - BALLAST - BALLAST - VORSCHALTGERÄT - VOORSCHAKELAPPARAAT - ALIMENTADOR - STRØMFORSYNINGSENHED - BALLAST - STRÖMFÖRSÖRJNINGANORDNING
 БЛОК ПИТАНИЯ - 电源

art. BZ16 480W Vin=100-240 Vac, 50/60Hz; Vout=34±52 Vdc (Selv)

ART BL30 - BL31 - BM69 - BM70 - BM77 - BM78

43	1,5	87	52
----	-----	----	----

ART BL32 - BL33 - BM71 - BM72 - BM79 - BM80

21	1,5	89	52
----	-----	----	----

ART BL34 - BL35

14	1,5	89	52
----	-----	----	----

ART BJ17

30	1,5	58	52
----	-----	----	----

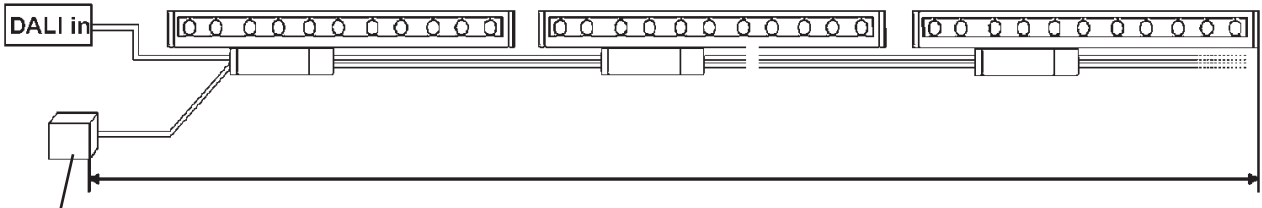
ART BJ18

16	1,5	60	52
----	-----	----	----

ART BJ19

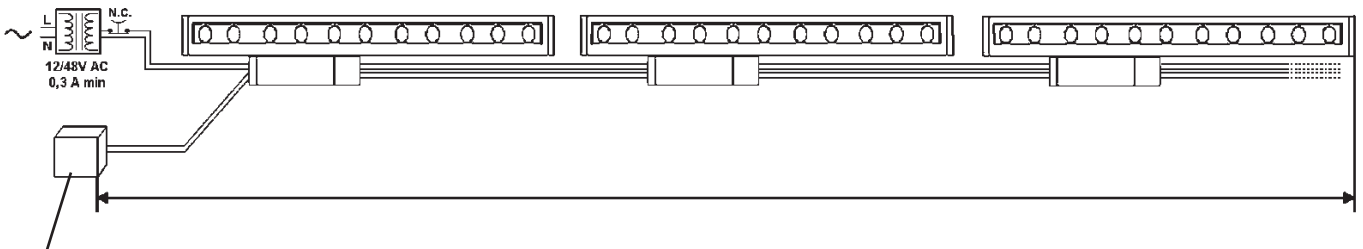
9	1,5	61	52
---	-----	----	----

MONOCROMATICO (DALI)

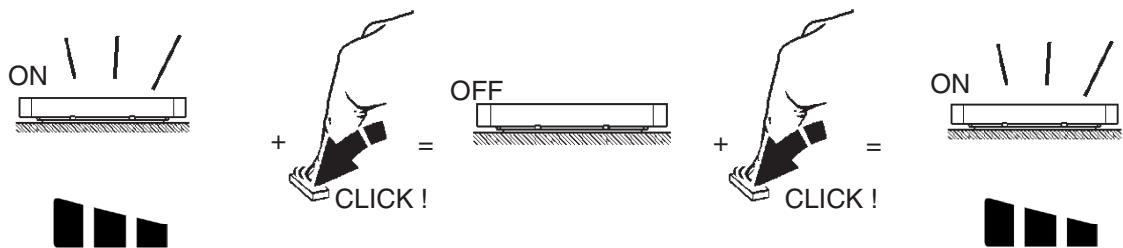
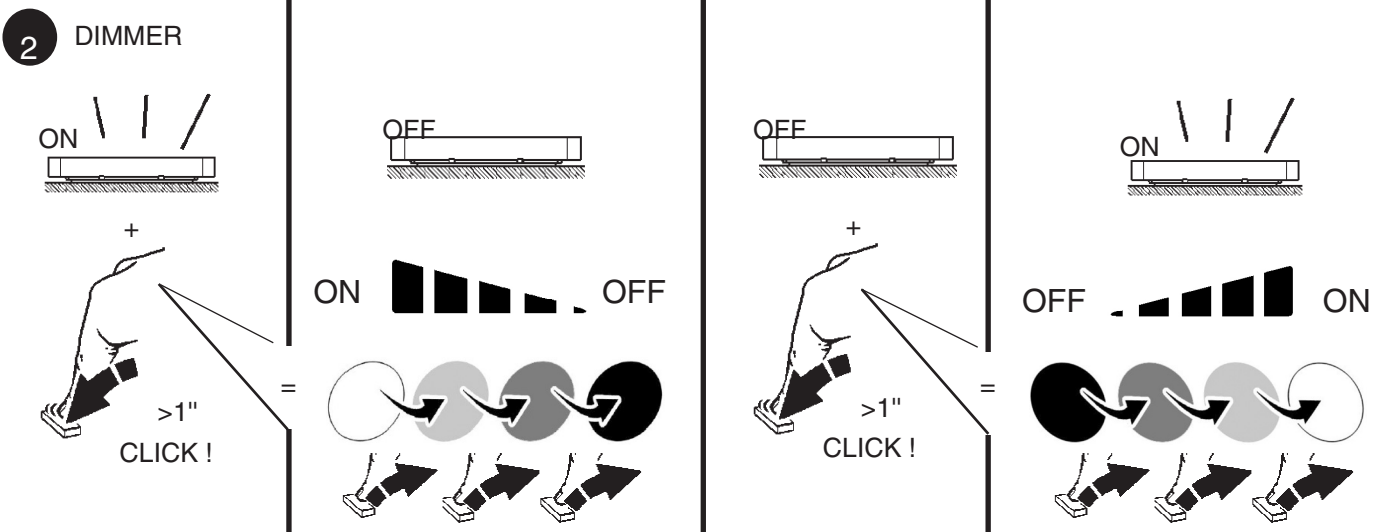
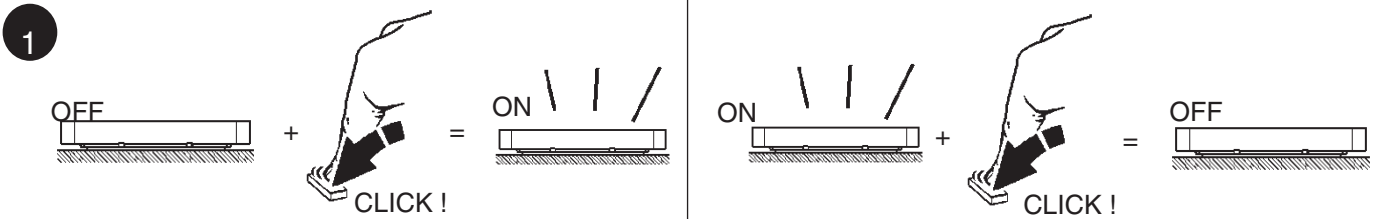


48 ÷ 52 Vdc art. (BZ14 - BZ15 - BZ16)

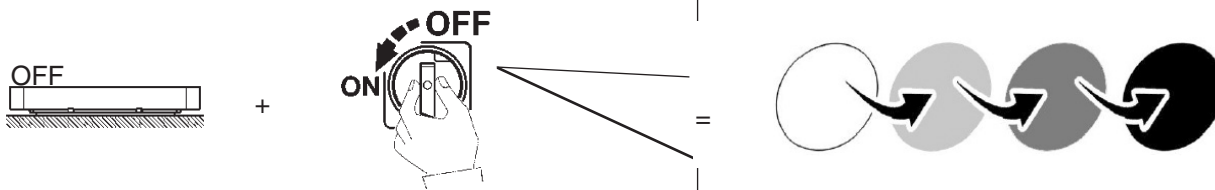
DIRECT DIM



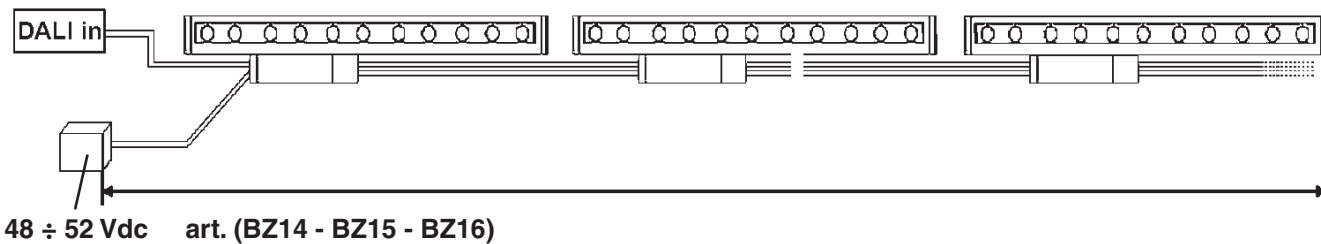
48 ÷ 52 Vdc (BZ14 - BZ15 - BZ16)



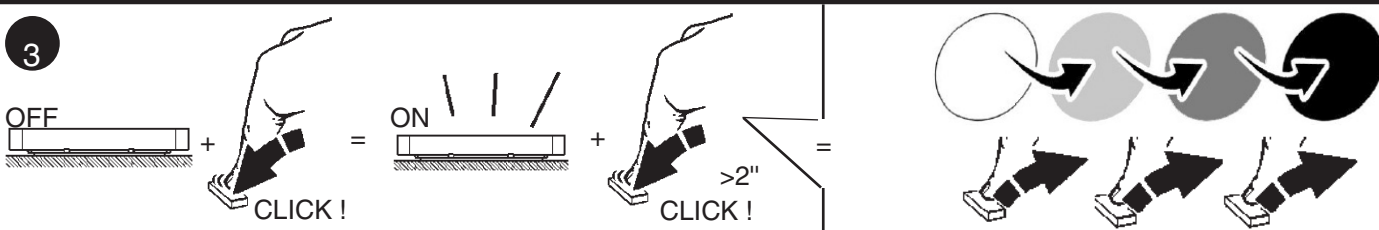
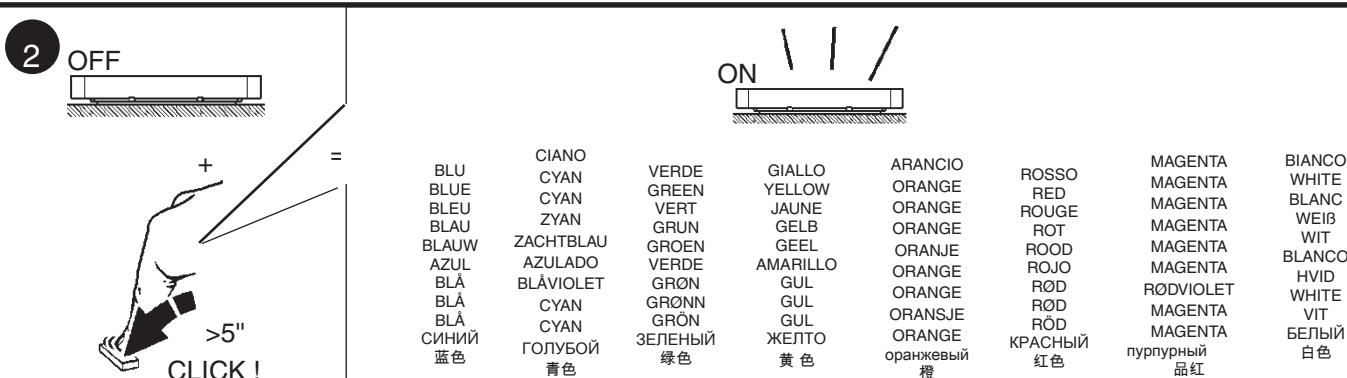
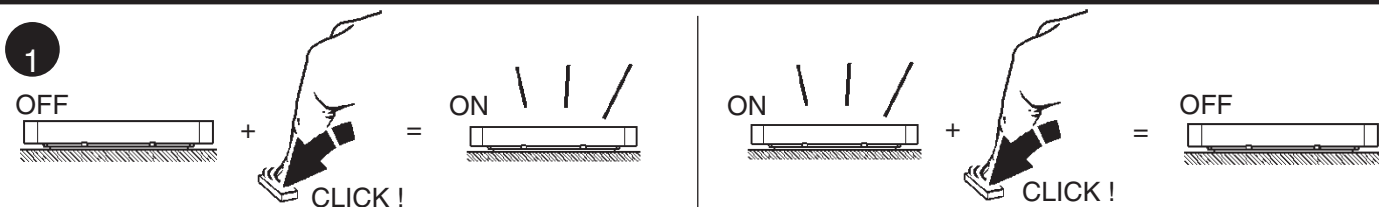
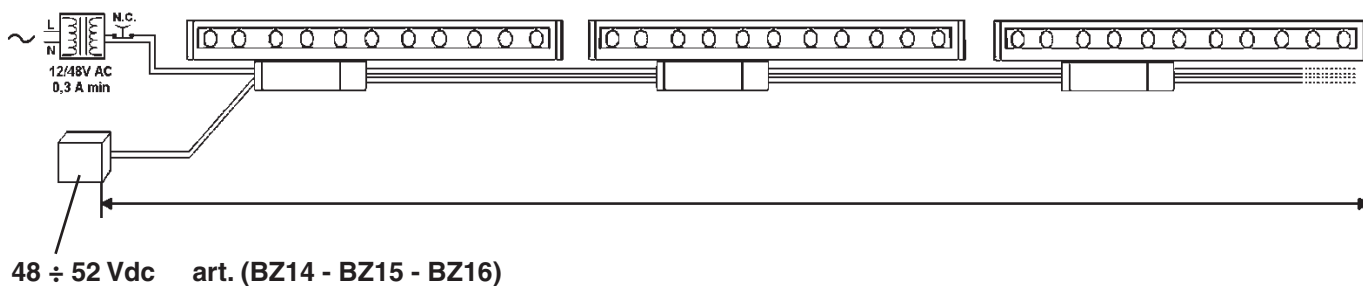
(RGB) NO DIRECT DIM / NO DALI



(DALI)



DIRECT DIM



- I I dispositivi con cablaggio digitale possono essere dimmerati con dispositivi DALI o con pulsante normalmente chiuso (N.C.) da collegare come da schema.
- GB** Devices with digital control gear may be dimmed using DALI devices or a normally-closed button (N.C.) to be connected as shown in the diagram.
- F** Les articles à câblage numérique peuvent fonctionner avec des variateurs à dispositifs DALI ou à bouton poussoir normalement fermé (N.C.) à relier conformément au schéma.
- D** Die Geräte mit digitaler Verkabelung können mit Hilfe von DALI-Vorrichtungen oder mit Hilfe eines gemäß Schaltplan anzuschließenden Öffners (N.C.) gedimmt werden.
- NL** De producten met digitale bekabeling kunnen worden gedimd met DALI systemen of met een N.C. (normally closed) knop, die moet worden aangesloten volgens schema.
- E** Los dispositivos con cableado digital pueden regularse con dispositivos DALI o con un interruptor de botón normalmente cerrado (N.C.) que se conecta según ilustrado en el esquema.
- DK** Produkter med digital kabelføring kan dæmpes med DALI-anordninger eller med kontakten, som normalt er lukket (N.C.) og som skal tilsluttes, som vist.
- N** Produkter med digitalkabler kan dimmes med DALI-anordninger eller med en normalt lukket (NC) trykkbryter som kobles som vist i koblingsskjema.
- S** Produkter med digital kabelledning kan förädas med dimmer. Detta kan göras med DALI-anordningarna eller med en normalt stängd kontakt (N.C.) som ska anslutas enligt schemat.
- RUS** Интенсивность приборов с цифровой проводкой может регулироваться посредством устройств DALI или нормально замкнутой кнопкой (Н.З.), подсоединяемой согласно схеме.
- CN** 带有数字控制装置的设备可以通过 DALI (数字化可寻址调光接口) 设备或者一个连接方式如图中所示的常闭按钮 (N.C.) 进行亮度调节


- N.B.:** DURANTE L'INSTALLAZIONE DEL SISTEMA "LINEALUCE LED" RISPETTARE SCRUPOLOSAMENTE LE NORME IMPIANTISTICHE NAZIONALI VIGENTI.
- N.B.:** WHEN INSTALLING THE "LINEALUCE LED" SYSTEM, MAKE SURE ALL CURRENT NATIONAL REGULATIONS RELATING TO INSTALLATION ARE OBSERVED.
- N.B.:** LORS DE L'INSTALLATION DU SYSTÈME "LINEALUCE LED" VEUILLEZ RESPECTER RIGOREUSEMENT LES NORMES EN VIGUEUR EN LA MATIÈRE DANS LE PAYS.
- N.B.:** BEACHTEN SIE BEI DER INSTALLATION DES SYSTEMS "LINEALUCE LED" UNBEDINGT DIE IM LAND GELTENDEN ANLAGETECHNISCHEN VORSCHRIFTEN.
- N.B.:** BIJ HET INSTALLEREN VAN HET "LINEALUCE LED" SYSTEEM MOET U DE GELDENDE NATIONALE INSTALLATIENORMEN STRIKT NALEVEN.
- NOTA:** DURANTE LA INSTALACIÓN DEL SISTEMA "LINEALUCE LED" RESPETAR ESCRUPULOSAMENTE LAS NORMAS NACIONALES DE INSTALACIÓN EN VIGOR.
- N.B.:** UNDER INSTALLATION AF "LINEALUCE LED" SYSTEMET SKAL MANNØJE OVERHOLDE DE GÆLDENDE REGLER FOR DISSE ANLÆG.
- N.B.:** UNDER INSTALLASJON AV SYSTEMET "LINEALUCE LED" MÅ DE NASJONALE ANLEGGSFORSKRIFTENE OVERHOLDES NØYE.
- OBS!** UNDER INSTALLATIONEN AV SYSTEMET "LINEALUCE LED" SKA GÄLLANDE NATIONELLA INSTALLATIONSFÖRESKRIFTER RESPEKTERAS I DETALJ.
- ПРИМЕЧАНИЕ:** В ПРОЦЕССЕ МОНТАЖА СИСТЕМЫ "LINEALUCE LED" СТРОГО СОБЛЮДАЙТЕ НАЦИОНАЛЬНЫЕ ДЕЙСТВУЮЩИЕ НОРМАТИВЫ ПО ЭЛЕКТРОПРОВОДКЕ.
- 重要:** 安装 'LINEALUCE LED' 系统时请始终参照标准系统

- I** Pilotare diversi prodotti DALI tramite pulsante (es: Touch-dim, Switch-dim, Push-dim, Direct-dim, etc.) potrebbe causare dei problemi di sincronizzazione tra gli stessi. È possibile ovviare a questo problema dotandosi di dispositivi aggiuntivi. Per maggiori informazioni vi invitiamo a contattarci direttamente.
- GB** Controlling different DALI products through buttons (e.g.: Touch-dim, Switch-dim, Push-dim, Direct-dim, etc.) may lead to product synchronisation problems. This problem can be overcome by using additional devices. For further information, please contact us directly.
- F** Piloter plusieurs produits DALI par bouton (ex : Touch-dim, Switch-dim, Push-dim, Direct-dim, etc.) pourrait causer des problèmes de synchronisation entre eux. Ce problème peut être évité en s'équipant de dispositifs supplémentaires. Pour de plus amples renseignements, veuillez nous contacter directement.
- D** Die Steuerung verschiedener DALI-Produkte mittels Taste (z.B.: Touch-dim, Switch-dim, Push-dim, Direct-dim etc.) kann eventuell zu Synchronisierungsproblemen zwischen diesen führen. Dieses Problem lässt sich durch den Einsatz von zusätzlichen Geräten beheben. Wenn Sie weitere Informationen wünschen, setzen Sie sich bitte direkt mit uns in Verbindung.
- NL** Het besturen van verschillende DALI producten m.b.v. dezelfde knop (bv.: Touch-dim, Switch-dim, Push-dim, Direct-dim, etc.) kan synchronisatieproblemen tussen de producten opleveren. Men kan dit probleem voorkomen door extra systemen aan te sluiten. Voor verdere informatie raden we u aan direct contact met ons op te nemen.
- E** El mando de varios productos DALI por tecla (ej: Touch-dim, Switch-dim, Push-dim, Direct-dim, etc.) podría causar problemas de sincronización entre ellos. Es posible prevenir este problema utilizando dispositivos adicionales. Para más información, contacte directamente con nosotros.
- DK** Hvis DALI-produkterne styres ved hjælp af knapperne (fx. Touch-dim, Switch-dim, Push-dim, Direct-dim osv.), kan det skabe problemer med synkronisering af samme. Dette problem kan undgås, hvis man køber ekstra enheder. For yderligere oplysninger, kontakt os direkte.
- N** Å styre ulike DALI-produkter ved hjelp av en trykknappbryter (f.eks. touch-dim, switch-dim, push-dim, direct-dim, osv.) vil kunne føre til problemer med synkroniseringen mellom dem. Dette problemet kan løses ved hjelp av noen tilleggsinnretninger. Ta gjerne kontakt med oss for mer informasjon om dette.
- S** Styrning av olika DALI-produkter med knapp (t.ex.: Touch-dim, Switch-dim, Push-dim, Direct-dim o.s.v.) kan orsaka synkroniseringsproblem mellan dessa. Detta problem kan åtgärdas med tilläggsanordningar. För mer information kan du kontakta oss direkt.
- RUS** Управление различными продуктами DALI с помощью кнопки (напр.: Touch-dim, Switch-dim, Push-dim, Direct-dim и пр.) может вызвать проблемы синхронизации между ними. Эту проблему можно устранить путем задействования дополнительных устройств. За получением более подробной информации просим Вас связаться с нами непосредственно.
- CN** 通过按钮控制不同的 DALI 产品 (例如: 触摸调光、切换调光、按压调光、直接调光等) 可能会导致产品的同步问题。该问题可通过使用其他额外的装置加以克服。如需了解更多信息, 请直接与我们联系。

- I** In caso di danneggiamento del cavo elettrico con spina, la sostituzione deve essere effettuata dal costruttore, dal suo servizio di assistenza o da personale qualificato equivalente, al fine di evitare pericoli.
- GB** In the event of damage to the electric cable with plug, replacement must be carried out by the manufacturer, by the after-sales assistance of the same or by a qualified professional, in order to avoid all risk of danger.
- F** Si le câble électrique avec fiche est endommagé, faites-le remplacer par le fabricant, son service après-vente ou un professionnel du secteur, pour éviter tout risque de danger.
- D** Zur Vermeidung von Gefahren sind Elektrokabel und Stecker im Falle einer Beschädigung vom Hersteller, von dessen Kundendienst oder von spezialisiertem Fachpersonal auszuwechseln.
- NL** Mocht het elektrische snoer met stekker beschadigd raken, dan moet het vervangen ervan worden uitgevoerd door de fabrikant, zijn Technische Dienst of door een erkende installateur, teneinde gevaar te vermijden.
- E** En caso de daño del cable eléctrico con enchufe, la sustitución debe realizarse por el fabricante, su servicio de asistencia o bien personal especializado equivalente debido a razones de seguridad.
- DK** Hvis ledningen med stik beskades, skal den udskiftes af producenten eller er et autoriseret teknisk servicecenter, eller af kvalificerede fagfolk, så man undgår farlige situationer.
- N** I tilfelle skade på den elektriske kabeln med plugg, må erstatning utføres av produsenten, gjennom ettersalgssjefen til denne eller av en kvalifisert fagperson, for å unngå all fare.
- S** Om elkabeln med stickkontakten skadas, ska den bytas ut av tillverkaren, av dess auktoriserade verkstad eller av likvärdig kvalificerad personal för att undvika alla typer av risker.
- RUS** В случае повреждения электрического кабеля со штепсельной вилкой во избежание риска поручите его замену производителю, уполномоченному сервису или квалифицированному электрику.
- CN** 如出现带插头电缆的损坏, 须由生产商、售后服务助理或资深专业人员更换任何的电缆, 以避免任何可能的危险。

- I N.B.:** Per la sostituzione del LED contattare l'azienda iGuzzini.
- GB N.B.:** For information on LED replacement please contact iGuzzini.
- F N.B.:** Pour procéder au remplacement de la LED, adressez-vous à la société iGuzzini.
- D N.B.:** Bezüglich des Austausches der LED kontaktieren Sie bitte die Firma iGuzzini.
- NL N.B.:** Voor het vervangen van de LED neemt u contact op met het bedrijf iGuzzini.
- E NOTA:** Para sustituir el LED llame a la empresa iGuzzini.
- DK N.B.:** For udskiftning af lysdioden, skal man kontakte iGuzzini.
- N N.B.:** For informasjon om skifte av LED, vennligst ta kontakt med iGuzzini.
- S OBS!** För byte av lysdioden, kontakta företaget iGuzzini.
- RUS ПРИМЕЧАНИЕ:** Для замены СИДов обращайтесь в компанию iGuzzini.
- CN 注意:** 如需LED更换的信息, 请联系iGuzzini。

ART	CARICO DALI / DALI LOAD CHARGE DALI (COURANT MAXI ADMISSIBLE) DALI-LAST DALI VERMOGEN CARGA DALI DALI STROMSTYRKE BELASTNING FOR "DALI" DALI-BELASTNING МАКС. ТОК СИСТЕМЫ DALI С РЕГУЛЯЦИЕЙ ИНТЕНСИВНОСТИ СВЕТА DALI 智能调光系统允许的最大电流	INDIRIZZI DALI DALI ADDRESSES ADRESSES DALI DALI-ADRESSEN DALI ADRESSEN DIRECCIONES DALI DALI ADDRESSER ADDRESSER TIL "DALI" DALI-ADDRESSER ЛОГИЧЕСКИЕ АДРЕСА СИСТЕМЫ DALI DALI智能调光系统计算机指定 控制参数
BL30 - BL31 BL32 - BL33 BL34 - BL35 BM69 - BM70 BM71 - BM72 BM77 - BM78 BM79 - BM80	1 (2 mA)	1
BJ17 - BJ18 BJ19	1 (2 mA)	3

- 
- I** In caso di rottura delle lenti il prodotto non può essere utilizzato, contattare il costruttore per la sua sostituzione.
- GB** Should the lenses break, the product cannot be used. Contact the manufacturer for replacement.
- F** En cas de rupture des lentilles, le produit ne peut plus être utilisé. Contacter le fabricant pour procéder à son remplacement.
- D** Im Falle einer Beschädigung der Linsen darf das Produkt nicht verwendet werden. Setzen Sie sich bitte mit dem Hersteller in Verbindung, der für den Ersatz sorgen wird.
- NL** Indien de lenzen kapot zijn kan het product niet geïnstalleerd worden. Neem contact op met de fabrikant om ze te vervangen.
- E** En caso de rotura de las lentes, el producto no puede utilizarse y se debe contactar con el fabricante para su sustitución.
- DK** Hvis produktets linser ødelægges, kan det ikke anvendes. Kontakt producenten med henblik på udskiftning.
- N** Hvis linsene blir ødelagt kan ikke produktet brukes lenger. Ta kontakt med produsenten for å få det skiftet ut.
- S** Produkten kan inte användas vid brott på linser. Kontakta tillverkaren för byte av linser.
- RUS** В случае повреждения линз прибор нельзя использовать, обратиться к производителю для его замены.
- CN** 如果镜头破裂, 请不要使用该产品。请联系制造商进行更换。

iGuzzini

I NON SOLLECITARE IL PRODOTTO A TORSIONE
GB DO NOT SUBMIT THE PRODUCT TO TWISTING
FR NE PAS SOUMETTRE LE PRODUIT À TORSION
DE LEUCHTE AUF KEINEN FALL IN LÄNGSRICHTUNG VERDREHEN!
NL BEWEEG HET PRODUCT NIET TERWIJL HET ONDERHEVIG IS AAN TORSIE
E NO FORZAR LA TORSIÓN DEL PRODUCTO
DK UDSÆ T IKKE PRODUKTET FOR VRIDNINGER
N IKKE UTSETT PRODUKTET FOR VRIDNING
S VRIDBELASTA INTE PRODUKTEN
RUS НЕ СКРУЧИВАТЬ ИЗДЕЛИЕ
CN 切勿使产品发生扭曲。

iGuzzini

I NON SOLLECITARE IL PRODOTTO A TORSIONE
GB DO NOT SUBMIT THE PRODUCT TO TWISTING
FR NE PAS SOUMETTRE LE PRODUIT À TORSION
DE LEUCHTE AUF KEINEN FALL IN LÄNGSRICHTUNG VERDREHEN!
NL BEWEEG HET PRODUCT NIET TERWIJL HET ONDERHEVIG IS AAN TORSIE
E NO FORZAR LA TORSIÓN DEL PRODUCTO
DK UDSÆ T IKKE PRODUKTET FOR VRIDNINGER
N IKKE UTSETT PRODUKTET FOR VRIDNING
S VRIDBELASTA INTE PRODUKTEN
RUS НЕ СКРУЧИВАТЬ ИЗДЕЛИЕ
CN 切勿使产品发生扭曲。

iGuzzini

I NON SOLLECITARE IL PRODOTTO A TORSIONE
GB DO NOT SUBMIT THE PRODUCT TO TWISTING
FR NE PAS SOUMETTRE LE PRODUIT À TORSION
DE LEUCHTE AUF KEINEN FALL IN LÄNGSRICHTUNG VERDREHEN!
NL BEWEEG HET PRODUCT NIET TERWIJL HET ONDERHEVIG IS AAN TORSIE
E NO FORZAR LA TORSIÓN DEL PRODUCTO
DK UDSÆ T IKKE PRODUKTET FOR VRIDNINGER
N IKKE UTSETT PRODUKTET FOR VRIDNING
S VRIDBELASTA INTE PRODUKTEN
RUS НЕ СКРУЧИВАТЬ ИЗДЕЛИЕ
CN 切勿使产品发生扭曲。

iGuzzini

I NON SOLLECITARE IL PRODOTTO A TORSIONE
GB DO NOT SUBMIT THE PRODUCT TO TWISTING
FR NE PAS SOUMETTRE LE PRODUIT À TORSION
DE LEUCHTE AUF KEINEN FALL IN LÄNGSRICHTUNG VERDREHEN!
NL BEWEEG HET PRODUCT NIET TERWIJL HET ONDERHEVIG IS AAN TORSIE
E NO FORZAR LA TORSIÓN DEL PRODUCTO
DK UDSÆ T IKKE PRODUKTET FOR VRIDNINGER
N IKKE UTSETT PRODUKTET FOR VRIDNING
S VRIDBELASTA INTE PRODUKTEN
RUS НЕ СКРУЧИВАТЬ ИЗДЕЛИЕ
CN 切勿使产品发生扭曲。

iGuzzini

2.516.881.02

ISO7085/03

ART	corrente assorbita (A) absorbed current courant absorbé Stromaufnahme stroomopname corriente absorbida absorberet strøm absorbert strøm tillförd ström поглощаемая мощность 电源电流	TENSIONE DI ALIMENTAZIONE POWER SUPPLY VOLTAGE TENSION D'ALIMENTATION VERSORGUNGSSPANNUNG VOEDINGSSPANNING TENSIÓN DE ALIMENTACIÓN FORSYNINGSSPÆNDING SPENNING STRØMTILFØRSEL MATNINGSSPÄNNING НАПРЯЖЕНИЕ ЭЛЕКТРОПИТАНИЯ 电源电压 (V)
BL30 - BL31 - BL36 - BL37 BM69 - BM70 - BM73 - BM74 BM77 - BM78 - BM81 - BM82	0,150	34 ÷ 52
BL32 - BL33 - BL38 - BL39 BM71 - BM72 - BM75 - BM76 BM79 - BM80 - BM83 - BM84	0,310	
BL34 - BL35 - BL40 - BL41	0,445	
BJ17 - BJ20	0,297	40 ÷ 52
BJ18 - BJ21	0,545	
BJ19 - BJ22	0,600	

iGuzzini

2.516.881.02

ISO7085/03

ART	corrente assorbita (A) absorbed current courant absorbé Stromaufnahme stroomopname corriente absorbida absorberet strøm absorbert strøm tillförd ström поглощаемая мощность 电源电流	НАПРЯЖЕНИЕ ЭЛЕКТРОПИТАНИЯ 电源电压
BL30 - BL31 - BL36 - BL37 BM69 - BM70 - BM73 - BM74 BM77 - BM78 - BM81 - BM82	0,150	34 ÷ 52
BL32 - BL33 - BL38 - BL39 BM71 - BM72 - BM75 - BM76 BM79 - BM80 - BM83 - BM84	0,310	
BL34 - BL35 - BL40 - BL41	0,445	
BJ17 - BJ20	0,297	40 ÷ 52
BJ18 - BJ21	0,545	
BJ19 - BJ22	0,600	

iGuzzini

2.516.881.02

ISO7085/03

ART	corrente assorbita (A) absorbed current courant absorbé Stromaufnahme stroomopname corriente absorbida absorberet strøm absorbert strøm tillförd ström поглощаемая мощность 电源电流	НАПРЯЖЕНИЕ ЭЛЕКТРОПИТАНИЯ 电源电压
BL30 - BL31 - BL36 - BL37 BM69 - BM70 - BM73 - BM74 BM77 - BM78 - BM81 - BM82	0,150	34 ÷ 52
BL32 - BL33 - BL38 - BL39 BM71 - BM72 - BM75 - BM76 BM79 - BM80 - BM83 - BM84	0,310	
BL34 - BL35 - BL40 - BL41	0,445	
BJ17 - BJ20	0,297	40 ÷ 52
BJ18 - BJ21	0,545	
BJ19 - BJ22	0,600	

iGuzzini

2.516.881.02

ISO7085/03

ART	corrente assorbita (A) absorbed current courant absorbé Stromaufnahme stroomopname corriente absorbida absorberet strøm absorbert strøm tillförd ström поглощаемая мощность 电源电流	НАПРЯЖЕНИЕ ЭЛЕКТРОПИТАНИЯ 电源电压
BL30 - BL31 - BL36 - BL37 BM69 - BM70 - BM73 - BM74 BM77 - BM78 - BM81 - BM82	0,150	34 ÷ 52
BL32 - BL33 - BL38 - BL39 BM71 - BM72 - BM75 - BM76 BM79 - BM80 - BM83 - BM84	0,310	
BL34 - BL35 - BL40 - BL41	0,445	
BJ17 - BJ20	0,297	40 ÷ 52
BJ18 - BJ21	0,545	
BJ19 - BJ22	0,600	

iGuzzini

2.516.881.02

ISO7085/03

ART	corrente assorbita (A) absorbed current courant absorbé Stromaufnahme stroomopname corriente absorbida absorberet strøm absorbert strøm tillförd ström поглощаемая мощность 电源电流	НАПРЯЖЕНИЕ ЭЛЕКТРОПИТАНИЯ 电源电压
BL30 - BL31 - BL36 - BL37 BM69 - BM70 - BM73 - BM74 BM77 - BM78 - BM81 - BM82	0,150	34 ÷ 52
BL32 - BL33 - BL38 - BL39 BM71 - BM72 - BM75 - BM76 BM79 - BM80 - BM83 - BM84	0,310	
BL34 - BL35 - BL40 - BL41	0,445	
BJ17 - BJ20	0,297	40 ÷ 52
BJ18 - BJ21	0,545	
BJ19 - BJ22	0,600	

iGuzzini

2.516.881.02

ISO7085/03

ART	corrente assorbita (A) absorbed current courant absorbé Stromaufnahme stroomopname corriente absorbida absorberet strøm absorbert strøm tillförd ström поглощаемая мощность 电源电流	НАПРЯЖЕНИЕ ЭЛЕКТРОПИТАНИЯ 电源电压
BL30 - BL31 - BL36 - BL37 BM69 - BM70 - BM73 - BM74 BM77 - BM78 - BM81 - BM82	0,150	34 ÷ 52
BL32 - BL33 - BL38 - BL39 BM71 - BM72 - BM75 - BM76 BM79 - BM80 - BM83 - BM84	0,310	
BL34 - BL35 - BL40 - BL41	0,445	
BJ17 - BJ20	0,297	40 ÷ 52
BJ18 - BJ21	0,545	
BJ19 - BJ22	0,600	

I PERIODO GIORNALIERO DI ACCENSIONE AMMESSO
GB ALLOWED DAILY OPERATION PERIOD
F DURÉE QUOTIDIENNE D'ALLUMAGE ADMISSIBLE
D ERLAUBTE TÄGLICHE EINSCHALTDAUER
NL DAGELIJKSE ONTSTEKINGSPERIODE TOEGESTAAN
E PERIODO DIARIO DE ENCENDIDO PERMITIDO
DK TILLADT TIDSRUM FOR DAGLIG TÆNDING
N TILLATT TENNINGSTID PR. DAG
S TILLÅTEN DAGLIG PERIOD SOM PRODUKTEN KAN VARA TÄND
RUS ЕЖЕДНЕВНАЯ ДОПУСТИМАЯ ПРОДОЛЖИТЕЛЬНОСТЬ РАБОТЫ
CN 允许的日常运营周期

iGuzzini

1.154.627.01
IS09175/01



I PERIODO GIORNALIERO DI ACCENSIONE AMMESSO
GB ALLOWED DAILY OPERATION PERIOD
F DURÉE QUOTIDIENNE D'ALLUMAGE ADMISSIBLE
D ERLAUBTE TÄGLICHE EINSCHALTDAUER
NL DAGELIJKSE ONTSTEKINGSPERIODE TOEGESTAAN
E PERIODO DIARIO DE ENCENDIDO PERMITIDO
DK TILLADT TIDSRUM FOR DAGLIG TÆNDING
N TILLATT TENNINGSTID PR. DAG
S TILLÅTEN DAGLIG PERIOD SOM PRODUKTEN KAN VARA TÄND
RUS ЕЖЕДНЕВНАЯ ДОПУСТИМАЯ ПРОДОЛЖИТЕЛЬНОСТЬ РАБОТЫ
CN 允许的日常运营周期

iGuzzini

1.154.627.01
IS09175/01



I PERIODO GIORNALIERO DI ACCENSIONE AMMESSO
GB ALLOWED DAILY OPERATION PERIOD
F DURÉE QUOTIDIENNE D'ALLUMAGE ADMISSIBLE
D ERLAUBTE TÄGLICHE EINSCHALTDAUER
NL DAGELIJKSE ONTSTEKINGSPERIODE TOEGESTAAN
E PERIODO DIARIO DE ENCENDIDO PERMITIDO
DK TILLADT TIDSRUM FOR DAGLIG TÆNDING
N TILLATT TENNINGSTID PR. DAG
S TILLÅTEN DAGLIG PERIOD SOM PRODUKTEN KAN VARA TÄND
RUS ЕЖЕДНЕВНАЯ ДОПУСТИМАЯ ПРОДОЛЖИТЕЛЬНОСТЬ РАБОТЫ
CN 允许的日常运营周期

iGuzzini

1.154.627.01
IS09175/01



I PERIODO GIORNALIERO DI ACCENSIONE AMMESSO
GB ALLOWED DAILY OPERATION PERIOD
F DURÉE QUOTIDIENNE D'ALLUMAGE ADMISSIBLE
D ERLAUBTE TÄGLICHE EINSCHALTDAUER
NL DAGELIJKSE ONTSTEKINGSPERIODE TOEGESTAAN
E PERIODO DIARIO DE ENCENDIDO PERMITIDO
DK TILLADT TIDSRUM FOR DAGLIG TÆNDING
N TILLATT TENNINGSTID PR. DAG
S TILLÅTEN DAGLIG PERIOD SOM PRODUKTEN KAN VARA TÄND
RUS ЕЖЕДНЕВНАЯ ДОПУСТИМАЯ ПРОДОЛЖИТЕЛЬНОСТЬ РАБОТЫ
CN 允许的日常运营周期

iGuzzini

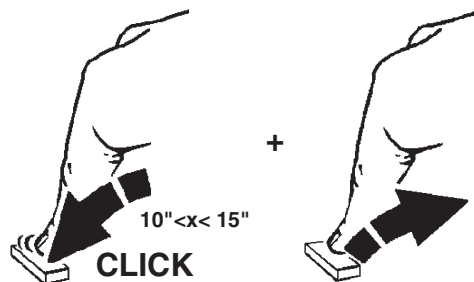
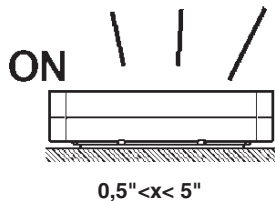
1.154.627.01
IS09175/01



DALI → DIRECT DIM



- I Utilizzare pulsante normalmente chiuso
 GB Use the normally closed button
 F Utiliser la touche normalement fermée
 D Verwenden Sie die Öffner-Taste
 NL Normaal gesloten knop gebruiken
 E Utilizar el pulsador normalmente cerrado
 DK Brug kontakten normalt lukket
 N Bruk trykknapp som normalt er lukket
 S Använd den normalt stängda knappen
 RUS Использовать обычно закрытую кнопку
 CN 使用常闭按钮



I N.B.: Al termine della sequenza, se i tempi sono stati rispettati, il LED driver è passato in modalità Direct Dim.

Qualsiasi evento che interferisca con la sequenza descritta o il non rispetto delle tempistiche, pregiudica il passaggio alla modalità Direct Dim e la procedura va ripetuta.

GB N.B.: at the end of the sequence, if the times have been respected, the LED driver shifts to the Direct Dim mode.

Any event interfering with the described sequence, or failure to respect the required times, shall jeopardise the passage to the Direct Dim mode and the sequence will have to be repeated.

F N.B.: À la fin de la procédure, si les temps sont respectés, le Driver de LED est passé en mode Direct Dim.

Tout événement qui interfère avec la procédure décrite, ou le non-respect des temps, empêche le passage vers le mode Direct Dim et la procédure est répétée.

D HINWEIS: Am Ende der Sequenz und bei Einhaltung der Zeiten ist die LED Driver in die Modalität Direct Dim gewechselt.

Jedes Ereignis, das die beschriebene Sequenz stört oder die Nichteinhaltung der Zeiten beeinträchtigt den Wechsel in die Modalität Direct Dim und der Vorgang muss wiederholt werden.

NL N.B.: Indien de tijden in acht zijn genomen, is aan het einde van de sequentie de LED driver overgegaan in de modus Direct Dim.

Elke gebeurtenis die interfereert met de beschreven sequentie, of het niet in acht nemen van de tijden, zorgt ervoor dat de driver niet kan overgaan in de modus Direct Dim, waardoor de procedure herhaald moet worden.

E Nota: Al terminar la secuencia, si los tiempos se han respetado, el LED driver habrá pasado a la modalidad Direct Dim. Cualquier hecho que interfiera con la secuencia descrita, o el incumplimiento de los tiempos establecidos, compromete la transición a la modalidad Direct Dim y será necesario repetir el procedimiento.

DK N.B.: Ved rækkefølgens afslutning vil LED-driveren været gået i tilstanden Direct Dim, hvis tiderne er overholdt.

En hvilken som helst begivenhed, som griber ind i den beskrevne rækkefølge eller ikke overholder tiderne, vil forhindre overgangen til Direct Dim og kræve, at proceduren gentages.

N NB! Når sekvensen er avsluttet, og hvis tidsintervallet er blitt overholdt, vil LED-driveren ha gått over i Direct Dim-modus.

Alle hendelser som interfererer med den beskrevne sekvensen, eller at tidsintervallet ikke er blitt overholdt, hindrer overgang til Direct Dim-modus. Prosedyren må derfor gjentas.

S OBS!

Om tiderna har respekterats övergår LED Driver till läget Direct Dim i slutet av sekvensen

Alla händelser som stör den beskrivna sekvensen eller om tiderna inte respekteras, påverkar övergången till läget Direct Dim och proceduren måste upprepas.

RUS ПРИМЕЧАНИЕ:

Если сроки соблюдены, по окончании процедуры СИД драйвера перейдет в режим Direct Dim.

Любое событие, конфликтующее с описанной процедурой, или несоблюдение сроков, отрицательно влияет на переход в режим Direct Dim, поэтому процедуру требуется повторить.

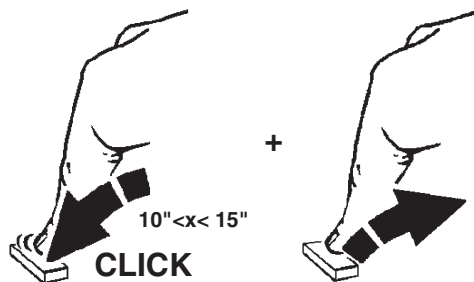
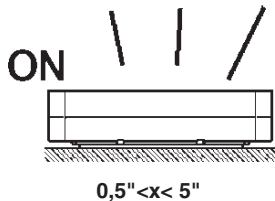
CN 注意：如果按照规定次数执行，那么 LED 驱动器将在序列末端转为 Direct Dim 模式。

对于任何干扰上述序列或造成无法按照所需次数执行的状况，请将通道调至 Direct Dim 模式，然后，该序列将严格执行。

DALI → DIRECT DIM



- I Utilizzare pulsante normalmente chiuso
 GB Use the normally closed button
 F Utiliser la touche normalement fermée
 D Verwenden Sie die Öffner-Taste
 NL Normaal gesloten knop gebruiken
 E Utilizar el pulsador normalmente cerrado
 DK Brug kontakten normalt lukket
 N Bruk trykknapp som normalt er lukket
 S Använd den normalt stängda knappen
 RUS Использовать обычно закрытую кнопку
 CN 使用常闭按钮



I N.B.: Al termine della sequenza, se i tempi sono stati rispettati, il LED driver è passato in modalità Direct Dim.

Qualsiasi evento che interferisca con la sequenza descritta o il non rispetto delle tempistiche, pregiudica il passaggio alla modalità Direct Dim e la procedura va ripetuta.

GB N.B.: at the end of the sequence, if the times have been respected, the LED driver shifts to the Direct Dim mode.

Any event interfering with the described sequence, or failure to respect the required times, shall jeopardise the passage to the Direct Dim mode and the sequence will have to be repeated.

F N.B.: À la fin de la procédure, si les temps sont respectés, le Driver de LED est passé en mode Direct Dim.

Tout événement qui interfère avec la procédure décrite, ou le non-respect des temps, empêche le passage vers le mode Direct Dim et la procédure est répétée.

D HINWEIS: Am Ende der Sequenz und bei Einhaltung der Zeiten ist die LED Driver in die Modalität Direct Dim gewechselt.

Jedes Ereignis, das die beschriebene Sequenz stört oder die Nichteinhaltung der Zeiten beeinträchtigt den Wechsel in die Modalität Direct Dim und der Vorgang muss wiederholt werden.

NL N.B.: Indien de tijden in acht zijn genomen, is aan het einde van de sequentie de LED driver overgegaan in de modus Direct Dim.

Elke gebeurtenis die interfereert met de beschreven sequentie, of het niet in acht nemen van de tijden, zorgt ervoor dat de driver niet kan overgaan in de modus Direct Dim, waardoor de procedure herhaald moet worden.

E Nota: Al terminar la secuencia, si los tiempos se han respetado, el LED driver habrá pasado a la modalidad Direct Dim. Cualquier hecho que interfiera con la secuencia descrita, o el incumplimiento de los tiempos establecidos, compromete la transición a la modalidad Direct Dim y será necesario repetir el procedimiento.

DK N.B.: Ved rækkefølgens afslutning vil LED-driveren været gået i tilstanden Direct Dim, hvis tiderne er overholdt.

En hvilken som helst begivenhed, som griber ind i den beskrevne rækkefølge eller ikke overholder tiderne, vil forhindre overgangen til Direct Dim og kræve, at proceduren gentages.

N NB! Når sekvensen er avsluttet, og hvis tidsintervallet er blitt overholdt, vil LED-driveren ha gått over i Direct Dim-modus.

Alle hendelser som interfererer med den beskrevne sekvensen, eller at tidsintervallet ikke er blitt overholdt, hindrer overgang til Direct Dim-modus. Prosedyren må derfor gjentas.

S OBS!

Om tiderna har respekterats övergår LED Driver till läget Direct Dim i slutet av sekvensen

Alla händelser som stör den beskrivna sekvensen eller om tiderna inte respekteras, påverkar övergången till läget Direct Dim och proceduren måste upprepas.

RUS ПРИМЕЧАНИЕ:

Если сроки соблюдены, по окончании процедуры СИД драйвера перейдет в режим Direct Dim.

Любое событие, конфликтующее с описанной процедурой, или несоблюдение сроков, отрицательно влияет на переход в режим Direct Dim, поэтому процедуру требуется повторить.

CN 注意：如果按照规定次数执行，那么 LED 驱动器将在序列末端转为 Direct Dim 模式。

对于任何干扰上述序列或造成无法按照所需次数执行的状况，请将通道调至 Direct Dim 模式，然后，该序列将严格执行。

عر

لا تعرض المنتج للالتواء

- I NON SOLLECITARE IL PRODOTTO A TORSIONE
- GB DO NOT SUBMIT THE PRODUCT TO TWISTING
- E NO FORZAR LA TORSIÓN DEL PRODUCTO

2.509.257.00
IS06811/00

عر

لا تعرض المنتج للالتواء

- I NON SOLLECITARE IL PRODOTTO A TORSIONE
- GB DO NOT SUBMIT THE PRODUCT TO TWISTING
- E NO FORZAR LA TORSIÓN DEL PRODUCTO

2.509.257.00
IS06811/00

عر

لا تعرض المنتج للالتواء

- I NON SOLLECITARE IL PRODOTTO A TORSIONE
- GB DO NOT SUBMIT THE PRODUCT TO TWISTING
- E NO FORZAR LA TORSIÓN DEL PRODUCTO

2.509.257.00
IS06811/00

عر

لا تعرض المنتج للالتواء

- I NON SOLLECITARE IL PRODOTTO A TORSIONE
- GB DO NOT SUBMIT THE PRODUCT TO TWISTING
- E NO FORZAR LA TORSIÓN DEL PRODUCTO

2.509.257.00
IS06811/00

عر

لا تعرض المنتج للالتواء

- I NON SOLLECITARE IL PRODOTTO A TORSIONE
- GB DO NOT SUBMIT THE PRODUCT TO TWISTING
- E NO FORZAR LA TORSIÓN DEL PRODUCTO

عر

منتج للالتواء

- I NON SOLLECITARE IL PRODOTTO
- GB DO NOT SUBMIT THE PRODUCT
- E NO FORZAR LA TORSIÓN DEL PR

2.509.257.00
IS06811/00

عر

منتج للالتواء

- I NON SOLLECITARE IL PRODOTTO
- GB DO NOT SUBMIT THE PRODUCT
- E NO FORZAR LA TORSIÓN DEL PR

2.509.257.00
IS06811/00

عر

منتج للالتواء

- I NON SOLLECITARE IL PRODOTTO
- GB DO NOT SUBMIT THE PRODUCT
- E NO FORZAR LA TORSIÓN DEL PR

2.509.257.00
IS06811/00

عر

منتج للالتواء

- I NON SOLLECITARE IL PRODOTTO
- GB DO NOT SUBMIT THE PRODUCT
- E NO FORZAR LA TORSIÓN DEL PR

2.509.257.00
IS06811/00

عر

منتج للالتواء

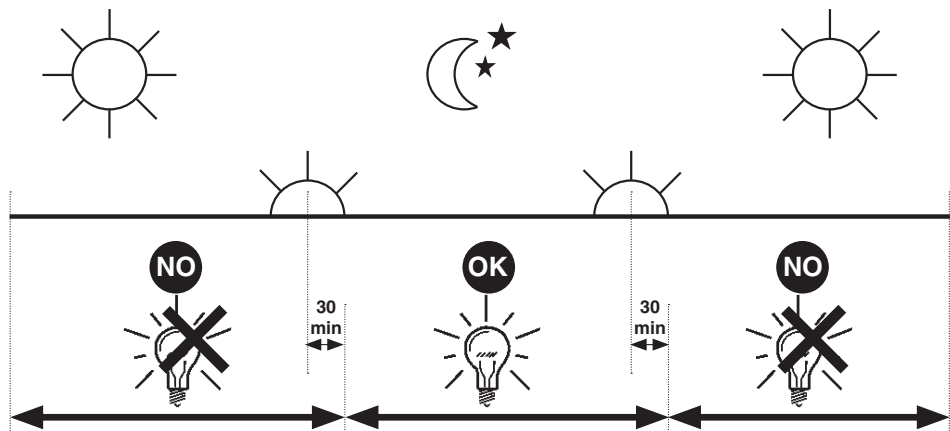
- I NON SOLLECITARE IL PRODOTTO
- GB DO NOT SUBMIT THE PRODUCT
- E NO FORZAR LA TORSIÓN DEL PR

iGuzzini

2.509.386.00
ISO9176/01

الفترة الزمنية اليومية للتشغيل المسموح بها

- I PERIODO GIORNALIERO DI ACCENSIONE AMMESSO
- GB ALLOWED DAILY OPERATION PERIOD
- E PERIODO DIARIO DE ENCENDIDO PERMITIDO

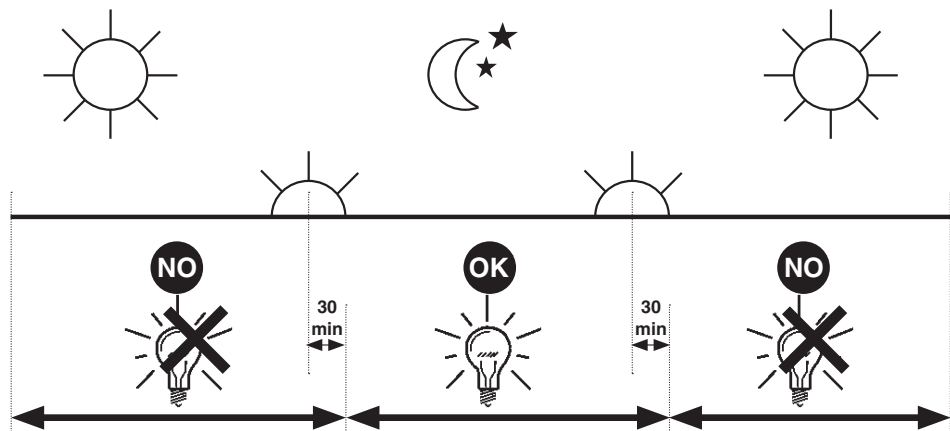


iGuzzini

2.509.386.00
ISO9176/01

الفترة الزمنية اليومية للتشغيل المسموح بها

- I PERIODO GIORNALIERO DI ACCENSIONE AMMESSO
- GB ALLOWED DAILY OPERATION PERIOD
- E PERIODO DIARIO DE ENCENDIDO PERMITIDO

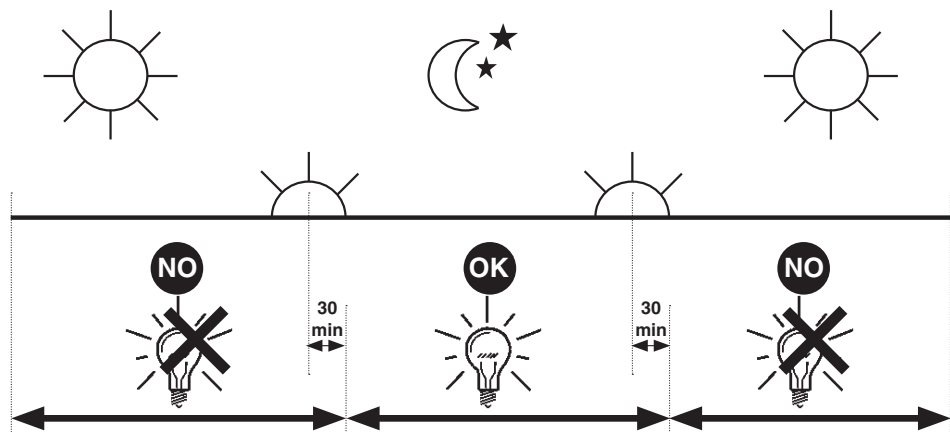


iGuzzini

2.509.386.00
ISO9176/01

الفترة الزمنية اليومية للتشغيل المسموح بها

- I PERIODO GIORNALIERO DI ACCENSIONE AMMESSO
- GB ALLOWED DAILY OPERATION PERIOD
- E PERIODO DIARIO DE ENCENDIDO PERMITIDO

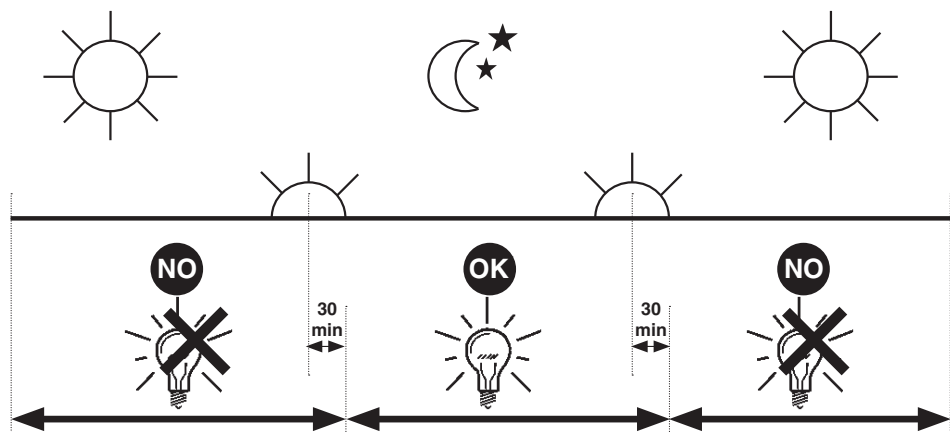


iGuzzini

2.509.386.00
ISO9176/01

الفترة الزمنية اليومية للتشغيل المسموح بها

- I PERIODO GIORNALIERO DI ACCENSIONE AMMESSO
- GB ALLOWED DAILY OPERATION PERIOD
- E PERIODO DIARIO DE ENCENDIDO PERMITIDO

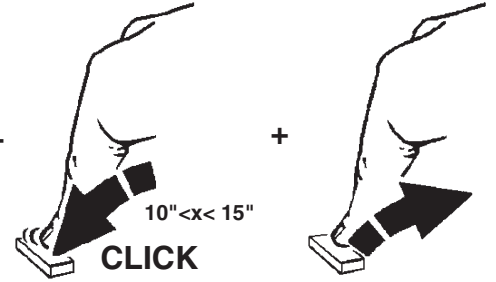
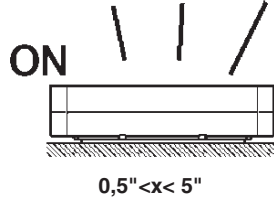


DALI → DIRECT DIM



استعمل بشكل طبيعي الزر المغلق

- I Utilizzare pulsante normalmente chiuso
GB Use the normally closed button
E Utilizar el pulsador normalmente cerrado



عر

ملاحظة: في نهاية العملية التسلسلية، إذا تم الالتزام بالمدد الزمنية المحددة، فسينتقل الموحد الضوئي للمشغل إلى وضعية Direct Dim. في حالة حدوث أي تدخل في العملية التسلسلية المذكورة أو عدم الالتزام بالمدد الزمنية المحددة، يؤثر سلباً على انتقال الموحد الضوئي للمشغل إلى وضعية Direct Dim ولذلك ينبغي عندئذ إعادة هذا الإجراء من بدايته.

I N.B.: Al termine della sequenza, se i tempi sono stati rispettati, il LED driver è passato in modalità Direct Dim. Qualsiasi evento che interferisca con la sequenza descritta o il non rispetto delle tempistiche, pregiudica il passaggio alla modalità Direct Dim e la procedura va ripetuta.

GB N.B.: at the end of the sequence, if the times have been respected, the LED driver shifts to the Direct Dim mode. Any event interfering with the described sequence, or failure to respect the required times, shall jeopardise the passage to the Direct Dim mode and the sequence will have to be repeated.

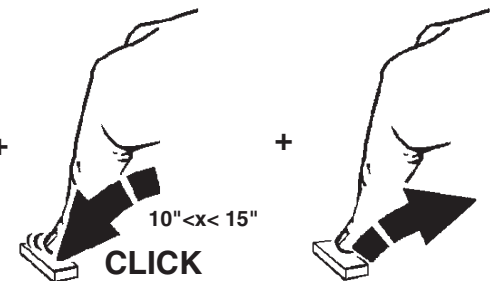
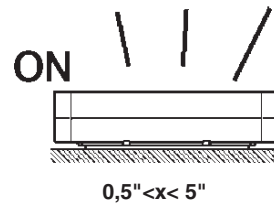
E Nota: Al terminar la secuencia, si los tiempos se han respetado, el LED driver habrá pasado a la modalidad Direct Dim. Cualquier hecho que interfiera con la secuencia descrita, o el incumplimiento de los tiempos establecidos, compromete la transición a la modalidad Direct Dim y será necesario repetir el procedimiento.

DALI → DIRECT DIM



استعمل بشكل طبيعي الزر المغلق

- I Utilizzare pulsante normalmente chiuso
GB Use the normally closed button
E Utilizar el pulsador normalmente cerrado



عر

ملاحظة: في نهاية العملية التسلسلية، إذا تم الالتزام بالمدد الزمنية المحددة، فسينتقل الموحد الضوئي للمشغل إلى وضعية Direct Dim. في حالة حدوث أي تدخل في العملية التسلسلية المذكورة أو عدم الالتزام بالمدد الزمنية المحددة، يؤثر سلباً على انتقال الموحد الضوئي للمشغل إلى وضعية Direct Dim ولذلك ينبغي عندئذ إعادة هذا الإجراء من بدايته.

I N.B.: Al termine della sequenza, se i tempi sono stati rispettati, il LED driver è passato in modalità Direct Dim. Qualsiasi evento che interferisca con la sequenza descritta o il non rispetto delle tempistiche, pregiudica il passaggio alla modalità Direct Dim e la procedura va ripetuta.

GB N.B.: at the end of the sequence, if the times have been respected, the LED driver shifts to the Direct Dim mode. Any event interfering with the described sequence, or failure to respect the required times, shall jeopardise the passage to the Direct Dim mode and the sequence will have to be repeated.

E Nota: Al terminar la secuencia, si los tiempos se han respetado, el LED driver habrá pasado a la modalidad Direct Dim. Cualquier hecho que interfiera con la secuencia descrita, o el incumplimiento de los tiempos establecidos, compromete la transición a la modalidad Direct Dim y será necesario repetir el procedimiento.

- I Istruzioni per le operazioni di servizio per l'apparecchio di illuminazione**
GB Instructions on luminaire service operations
F Instructions pour les opérations de service du luminaire
D Wartungsanleitung für die Leuchte
NL Instructies voor de onderhoudsoperaties op de verlichtingsarmatuur
E Instrucciones para las operaciones de servicio del aparato de alumbrado
DK Anvisninger i serviceindgreb på belysningsarmatur
N Anvisninger for betjening av lysapparatet
S Instruktioner för användning av belysningsanordningen
RUS Инструкция по эксплуатации осветительного прибора
CN 照明装置检修操作说明

Sostituire la lampada parzialmente esausta
 Replace the partly exhausted lamp
 Remplacer la lampe partiellement épuisée
 Die teilweise erschöpfte Lampe austauschen
 Vervang de gedeeltelijk lege lamp
 Sustituir la lámpara parzialmente agotada
 Udskift den delvist udtjente pære
 Skifte ut den delvis utbrente lyspæren
 Byt ut den delvis förbrukade lampan
 Замена частично отработанной лампочки
 更换部分老化的灯泡



Spegnimento
 Switch it off
 Extinction
 Ausschaltung
 Uitschakeling
 Apagado
 Slukning
 Slukking
 Släckning
 Выключение
 关灯

Interrompere l'alimentazione dell'apparecchio
 Cut the power supply to the luminaire
 Couper l'alimentation du luminaire
 Stromversorgung der Leuchte unterbrechen
 Onderbreek de voeding van het apparaat
 Interrumpir la alimentación del aparato
 Afbryd armaturets strømforsyning
 Avbryte strømtilførselen til apparatet
 Koppla från anordningens strömförsörjning
 Отключить электропитание прибора
 中断装置供电

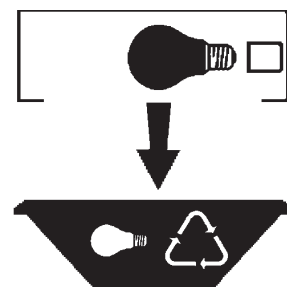


Aprire l'apparecchio
 Open the fixture
 Ouvrir le luminaire
 Das Gerät öffnen
 Open het apparaat
 Abrir el aparato
 Åbn armaturet
 Åpne apparatet
 Öppna anordningen
 Раскрыть прибор
 打开装置



Rimuovere la lampada esausta
 Remove the exhausted lamp
 Retirer la lampe épuisée
 Die alte Lampe entnehmen
 Verwijder de lege lamp
 Quitar la lámpara agotada
 Tag den udtjente pære ud
 Fjerne den utbrente lyspæren
 Ta bort den förbrukade lampan
 Вынуть старую лампочку
 取出老化的灯泡

Portarla in un centro di riciclaggio
 Carry it to a recycling centre
 La porter dans une déchetterie pour son recyclage
 Ordnungsgemäß entsorgen
 Breng de lamp naar een recyclingcentrum
 Llevarla a un centro de reciclaje
 Aflever den på en genbrugsstation
 Lever den til en miljøstasjon
 Lämna in den till en återvinningsanläggning
 Сдать ее в пункт приема утильсырья
 将其送往回收中心



Inserire la nuova lampada
 Introduce the new lamp
 Installer la lampe neuve
 Die neue Lampe einsetzen
 Doe de nieuwe lamp op zijn plek
 Montar la nueva lámpara
 Sæt den nye pære i
 Sette i den nye pæren
 Sätt i den nya lampan
 Вставить новую лампочку
 装入新灯泡

Inserire la nuova lampada nel portalampana
 Fit the new lamp into the socket
 Installer la nouvelle lampe dans le support de lampe
 Die neue Lampe in den Sockel einsetzen
 Doe de nieuwe lamp in de lamphouder
 Montar la nueva lámpara en el portalampana
 Sæt den nye pære i fatningen
 Sette den nye pæren inn i lampeholderen
 Sätt i den nya lampan i lamphållaren
 Вставить новую лампочку в патрон
 将新灯泡插入灯泡架中



Riposizionare ottica
 Re-place the optic
 Remettre l'optique à sa place
 Die Optik wieder einsetzen
 Doe de optiek weer op zijn plaats
 Volver a montar la óptica
 Sæt den optiske enhed på plads
 Innstille linsen
 Flytta om optiken
 Отрегулировать линзы
 重新定位光头



Effettuare prova di funzionamento
 Perform operative test
 Procéder à un essai de fonctionnement
 Eine Funktionsprüfung durchführen
 Controleer de correcte werking
 Hacer una prueba de funcionamiento
 Afprøv funktionen
 Prøve om den fungerer
 Utför funktionstest
 Выполнить проверку исправности работы
 执行功能测试



I Istruzioni per la pulizia dell'apparecchio di illuminazione
GB Instructions on luminaire cleaning operations
F Instructions pour le nettoyage du luminaire
D Anweisungen zur Reinigung der Leuchte
NL Instructies voor de reiniging van de verlichtingsarmatuur
E Instrucciones para limpiar el aparato de alumbrado
DK Anvisninger i rengøring af belysningsarmaturet
N Anvisninger for rengjøring av lysapparatet
S Instruktioner för rengöring av belysningsanordningen
RUS Инструкции по чистке осветительного прибора
CN 照明装置清洁说明

Pulire l'apparecchio
Clean the fixture
Nettoyer le luminaire
Das Gerät reinigen
Reinig het apparaat
Limpiar el aparato
Rengør armaturet
Rengjøre apparatet
Rengör anordningen
Чистка прибора
清洁装置



Spegnimento
Switch it off
Extinction
Ausschaltung
Uitschakeling
Apagado
Slukning
Slukking
Släckning
Выключение
关灯

Interrompere l'alimentazione dell'apparecchio
Cut the power supply to the luminaire
Couper l'alimentation du luminaire
Stromversorgung der Leuchte unterbrechen
Onderbreek de voeding van het apparaat
Interrumpir la alimentación del aparato
Afbryd armaturets strømforsyning
Avbryt strømtilførselen til apparatet
Koppla från anordningens strömförsörjning
Отключить электропитание прибора
中断装置供电



Spolverare l'ottica esterna
Remove dust from the external optic
Dépoussiérer l'optique extérieure
Die externe Optik abstauben
Stof de externe optiek af
Quitar el polvo de la óptica exterior
Tør støvet af den udvendige optiske enhed
Fjerne støv fra den eksterne lysenheden
Damma av den yttre optiken
Вытереть пыль с внешней стороны линз
为外侧光头掸尘



Lavare l'ottica esterna
Wash the external optic
Laver l'optique extérieure
Die externe Optik waschen
Was de externe optiek
Lavar la óptica exterior
Vask den udvendige optiske enhed
Vaske den eksterne lysenheden
Rengör den yttre optiken
Вымыть линзы с внешней стороны
清洁外光头



Rimuovere l'ottica
Remove the optic
Retirer l'optique
Die Optik abnehmen
Verwijder de optiek
Quitar la óptica
Tag den optiske enhed af
Fjerne lysenheden
Ta bort optiken
Снять линзы
取下光头



Pulire la parte interna dell'apparecchio di illuminazione
Clean the inside of the fixture
Nettoyer l'intérieur du luminaire
Die Innenseite der Leuchte reinigen
Reinig de binnenzijde van de verlichtingsarmatuur
Limpiar el interior del aparato de alumbrado
Rengør belysningsarmaturets indvendige dele
Rengjøre lysapparatet innvendig
Rengör belysningsanordningen invändigt
Протереть осветительный прибор изнутри
清洁照明装置内部



Riposizionare ottica
Re-place the optic
Remettre l'optique à sa place
Die Optik wieder einsetzen
Doe de optiek weer op zijn plaats
Volver a montar la óptica
Sæt den optiske enhed på plads
Innstille linsen
Flytta om optiken
Отрегулировать линзы
重新定位光头



Effettuare prova di funzionamento
Perform operative test
Procéder à un essai de fonctionnement
Eine Funktionsprüfung durchführen
Controleer de correcte werking
Hacer una prueba de funcionamiento
Afprøv funktionen
Prøve om den fungerer
Utför funktionstest
Выполнить проверку исправности работы
执行功能测试



- I** Istruzioni per il fine vita e lo smaltimento dei componenti
GB Instructions on end-of-life and component disposal
F Instructions pour la gestion des composants en fin de vie et leur mise au rebut
D Anweisungen zur Entsorgung der Leuchtenkomponenten
NL Instructies voor het verwijderen van de armatuur en het recyclen van de onderdelen
E Instrucciones para el final de vida y la eliminación los componentes
DK Anvisninger i udtjent armatur og bortskaffelse af komponenter
N Anvisninger for endt levetid og avfallsbehandling av delene
S Instruktioner vid bortskaffning och kassering av komponenter
RUS Инструкции по утилизации прибора и его комплектующих по окончании его срока службы
CN 寿命期结束与零件废弃处置说明

<p>Spegnimento Switch it off Extinction Ausschaltung Uitschakeling Apagado Slukning Slukking Släckning Выключение 关灯</p> <p>Interrompere l'alimentazione dell'apparecchio Cut the power supply to the luminaire Couper l'alimentation du luminaire Stromversorgung der Leuchte unterbrechen Onderbreek de voeding van het apparaat Interrompirla alimentación del aparato Afbryd armaturets strømforsyning Avbryt strømtilførselen til apparatet Koppla från anordningens strömförsörjning Отключить электропитание прибора 中断装置供电</p> 	<p>Rimuovere la/e lampada/e per la dismissione Remove the lamp(s) for decommissioning Retirer la(les) lampe(s) pour sa(leur) mise au rebut Die Lampe/n ordnungsgemäß entsorgen Verwijder de lamp(en) voor het recyclen Quitar la(s) lámpara(s) para el desecho Tag pæren/pærerne ud til bortskaffelse Fjerne lampen/-e som skal kastes Ta bort lampan/-orna för bortskaffningen Вынуть лампочку/и для утилизации прибора 取出需要丢弃的灯泡</p> 	<p>Rimuovere la batteria per la dismissione Remove the battery for decommissioning Retirer la batterie pour sa mise au rebut Die Batterie ordnungsgemäß entsorgen Verwijder de batterij voor het recyclen Quitar la batería para el desecho Tag batteriet ud til bortskaffelse Fjerne batteriet som skal kastes Ta bort batteriet för bortskaffningen Вынуть батарейку для утилизации прибора 取出需要丢弃的电池</p> 	<p>Rimuovere l'apparecchio per la dismissione Remove the fixture for decommissioning Enlever le luminaire pour sa mise au rebut Das Gerät ordnungsgemäß entsorgen Verwijder het apparaat voor het recyclen Quitar el aparato para el desecho Tag armaturet ud til bortskaffelse Fjerne apparatet som skal kastes Ta bort anordningen för bortskaffningen Снять прибор для утилизации 取出需要丢弃的装置</p> 
---	--	--	--

<p>Inviare i materiali ad un centro di raccolta RAEE Send the materials to a WEEE collection centre Envoyer les matériaux dans une déchetterie DEEE Die Materialien in einem WEEE-Zentrum entsorgen Zend de materialen naar een recyclingscentrum voor de AEEA Enviar los materiales a un centro de recogida RAEE Afløver materialerne på et indsamlingscenter for elektronisk udstyr Sende materialene til en miljøstasjon for resirkulering av EE-avfall Skicka materialet till en RAEE uppsamlingscentral Сдать материалы в пункт приема утильсырья 将材料送往电气和电子垃圾回收中心</p> 			
--	--	--	--