

## LINEALUCE MINI 37 MONOCHROME - RGB (DALI)

### ATTENZIONE:

LA SICUREZZA DELL'APPARECCHIO E' GARANTITA SOLO CON L'USO APPROPRIATO DELLE SEGUENTI ISTRUZIONI; PERTANTO E' NECESSARIO CONSERVARLE.

### WARNING:

THE SAFETY OF THIS FIXTURE IS GUARANTEED ONLY IF YOU COMPLY WITH THESE INSTRUCTIONS; REMEMBER TO CONSERVE IN A SAFE PLACE.

### ATTENTION:

LA SECURITE DE L'APPAREIL N'EST GARANTIE QU'EN CAS D'UTILISATION CORRECTE DES INSTRUCTIONS SUIVANTES; IL FAUT PAR CONSEQUENT LES CONSERVER.

### ACHTUNG:

DIE SICHERHEIT DES GERÄTES WIRD NUR DURCH SACHGEMÄSSE BEFOLGUNG NACHSTEHENDER ANWEISUNGEN GEWÄHRLEISTET; IHRE AUFBEWAHRUNG IST DESHALB SEHR WICHTIG.

### OPGELET:

DE VEILIGHEID VAN DI ATOESTEL IS SLECHTS DAN GEGARANDEERD ALS INDIEN DE VOLGENDE INSTRUCTIES STRIKT WORDEN TOEGEPAST; DAAROM MOET MEN ZE OOK BEWAREN.

### ATENCION:

LA SEGURIDAD DEL APARATO SE GARANTIZA SOLO CUMPLIENDO CUIDADOSAMENTE LAS SIGUIENTES INSTRUCCIONES; POR ELLO, ES NECESARIO CONSERVARLAS.

### BEMÆRK:

SIKKERHEDEN VED BRUG AF ARMATURET KAN KUN GARANTERES, HVIS DISSE ANVISNINGER FØLGES; SØRG DERFOR FOR AT GEMME DEM.

### ADVARSEL:

SIKKERHETEN TIL DETTE APPARATET GARANTERES KUN HVIS DU OVERHOLDER DISSE INSTRUKSJONENE; HUSK Å OPPBEVARE DEM PÅ ET TRYGT STED.

### OBSERVERA!

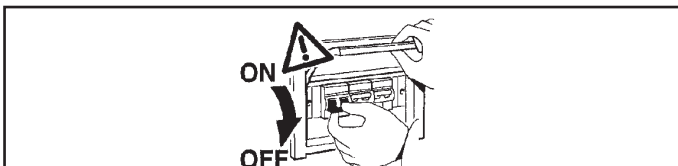
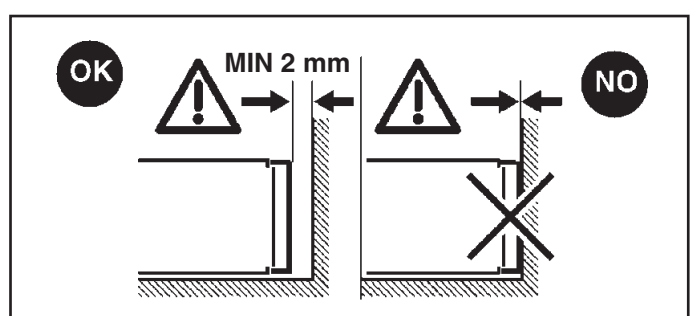
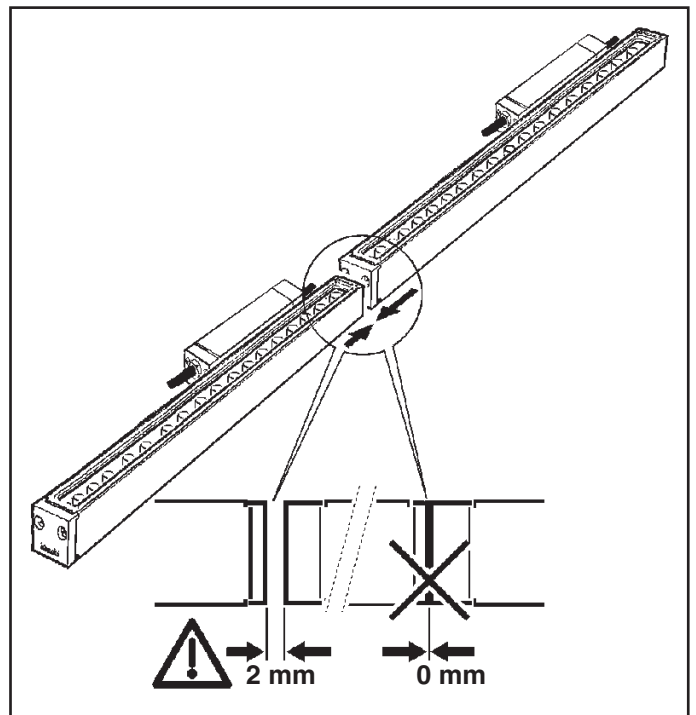
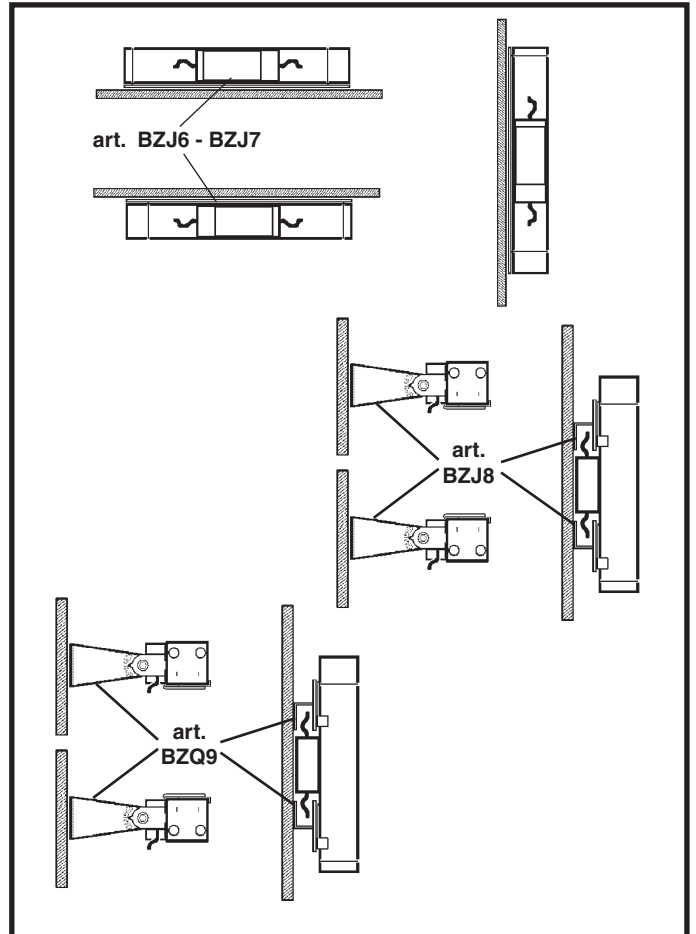
UTRUSTNINGENS SÄKERHET KAN ENDAST GARANTERAS OM DESSA ANVISNINGAR RESPEKTERAS I DETALJ. SPARA DÄRFÖR DESSA ANVISNINGAR FÖR FRAMTIDA KONSULTATION.

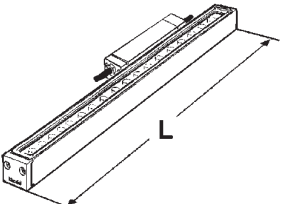
### ВНИМАНИЕ:

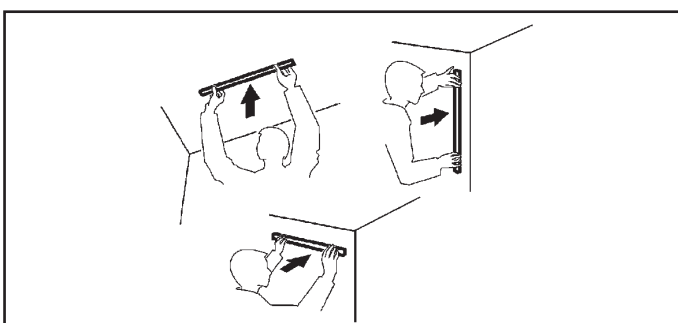
МЫ ГАРАНТИРУЕМ БЕЗОПАСНУЮ ЭКСПЛУАТАЦИЮ ИЗДЕЛИЯ ТОЛЬКО ПРИ СОБЛЮДЕНИИ СЛЕДУЮЩИХ ИНСТРУКЦИЙ; С ЭТОЙ ЦЕЛЬЮ НЕОБХОДИМО СОХРАНИТЬ ДАННУЮ БРОШЮРУ.

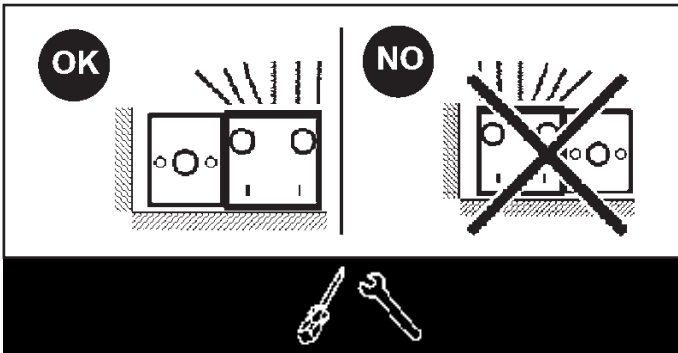
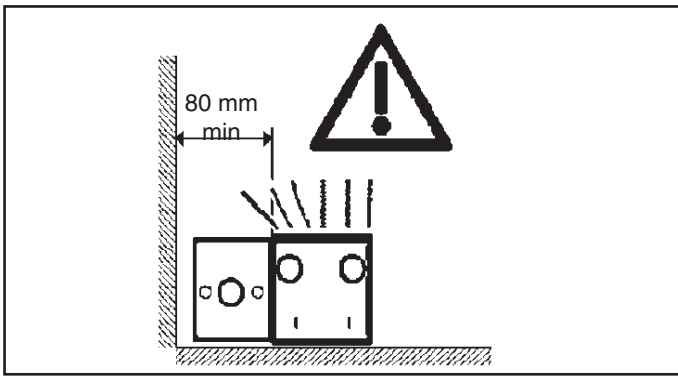
### 警告

为确保该装置安全，请遵守操作指示；并于安全场所放置。



	ART.	L (mm)
	BL30 - BL31 - BM69 - BM70 BM77 - BM78 - BJ17	512
	BL32 - BL33 - BM71 - BM72 BM79 - BM80	1040
	BL34 - BL35	1570
	BJ18	1004
	BJ19	1496

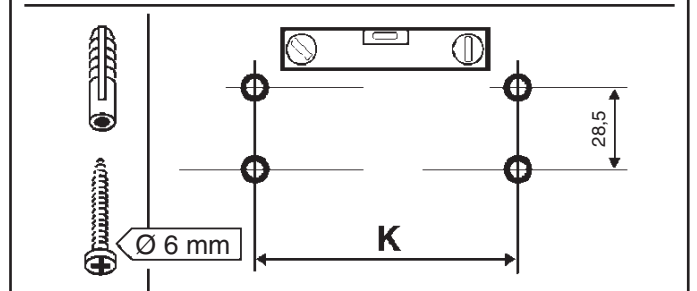
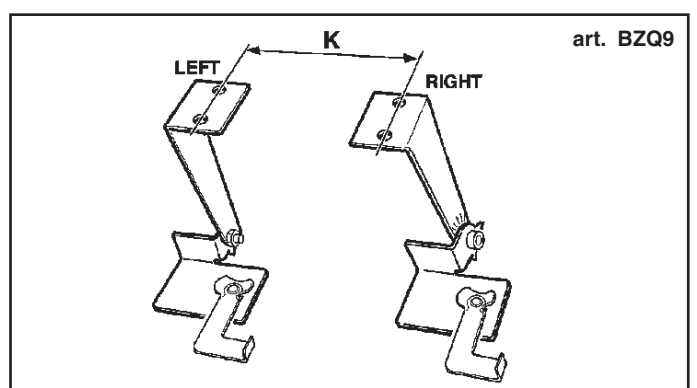
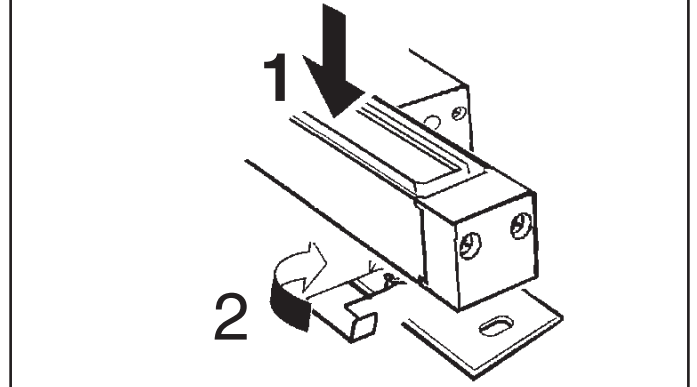
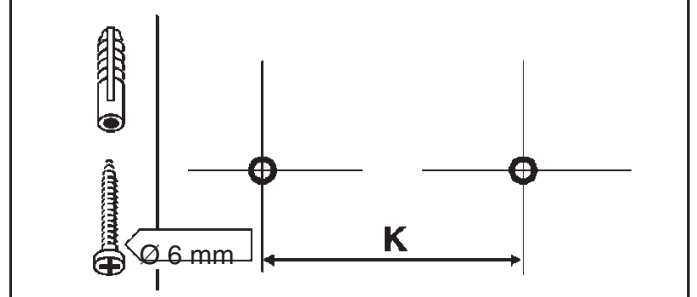
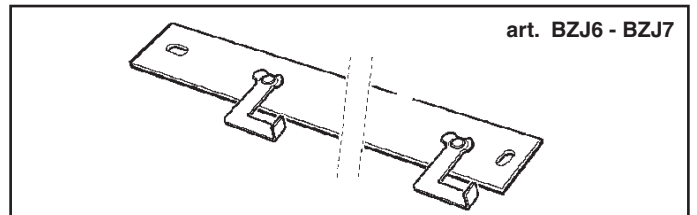
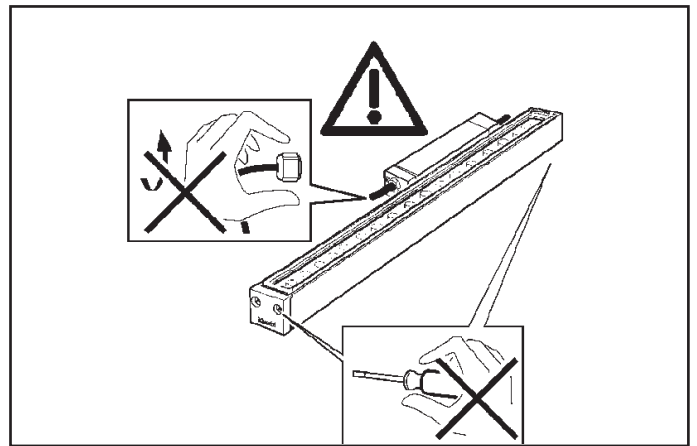
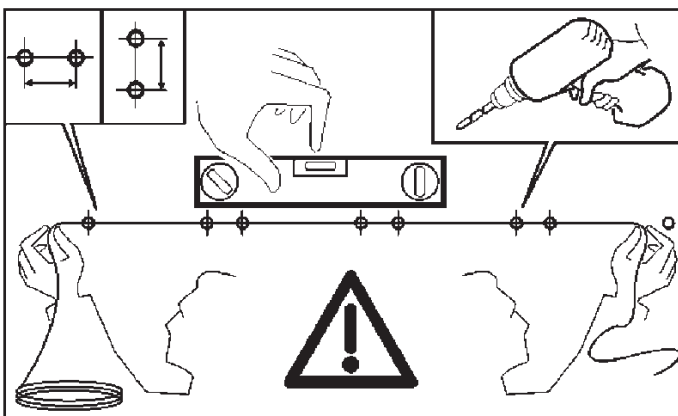


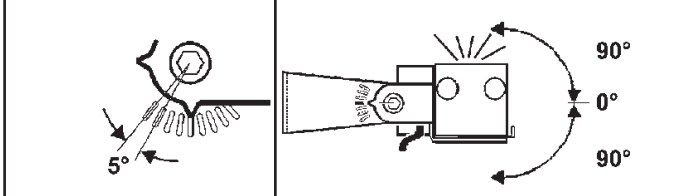
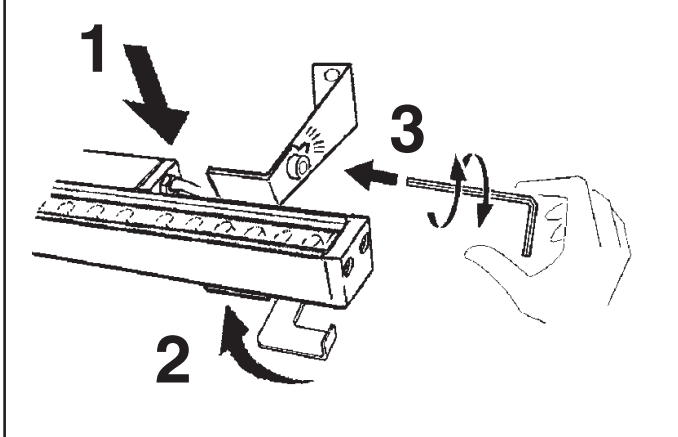
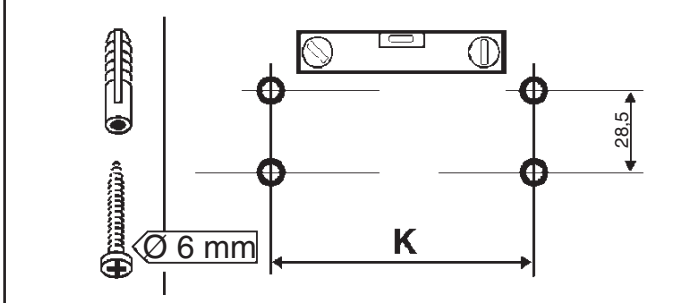
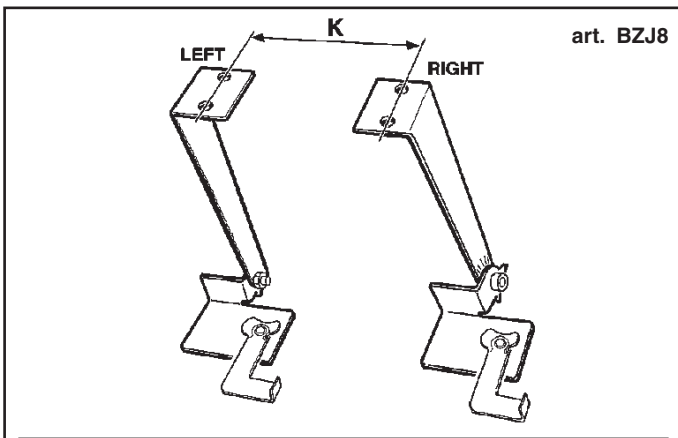
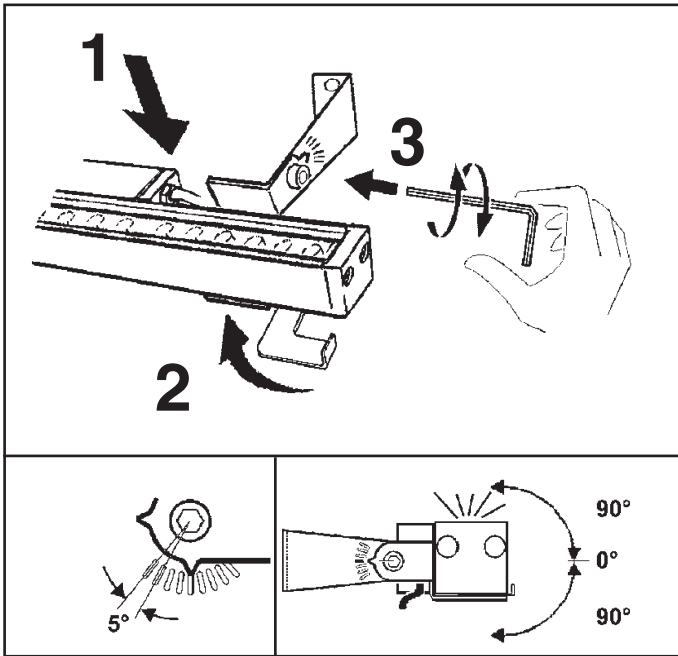


INSTALLAZIONE DEI SUPPORTI MECCANICI  
 INSTALLATION OF THE MECHANICAL SUPPORTS  
 INSTALLATION DES SUPPORTS MECANIQUES  
 BEFESTIGUNG DER HALTEVORRICHTUNGEN  
 HET INSTALLEREN VAN DE MECHANISCHE STEUNEN  
 INSTALACIÓN DE LOS SOPORTES MECÁNICOS  
 INSTALLATION AF MEKANISKE HOLDERE  
 INSTALLASJON AV DE MEKANISKE STØTTENE  
 INSTALLATION AV METALLHÅLLARE  
 МОНТАЖ МЕХАНИЧЕСКИХ КРЕПЛЕНИЙ  
 机械支架的安装

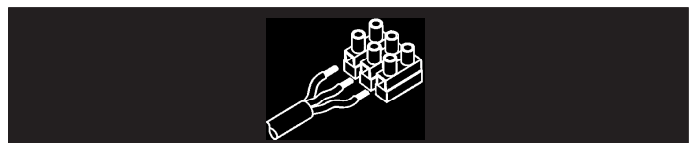
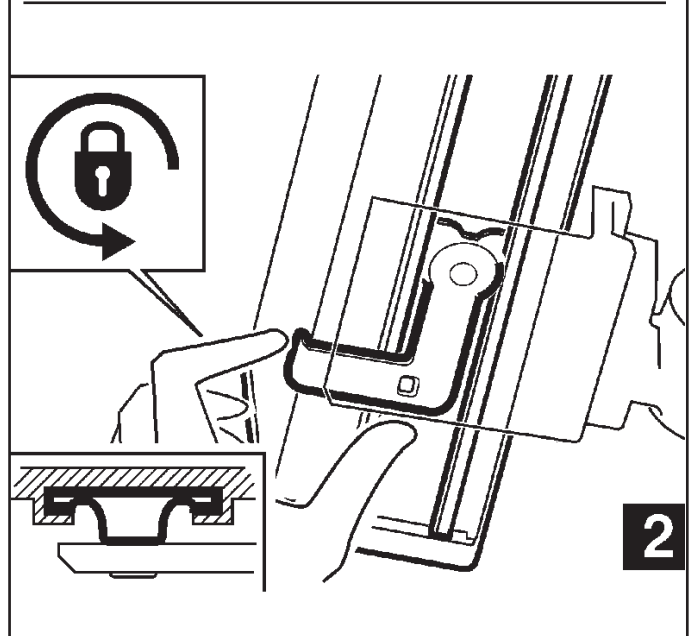
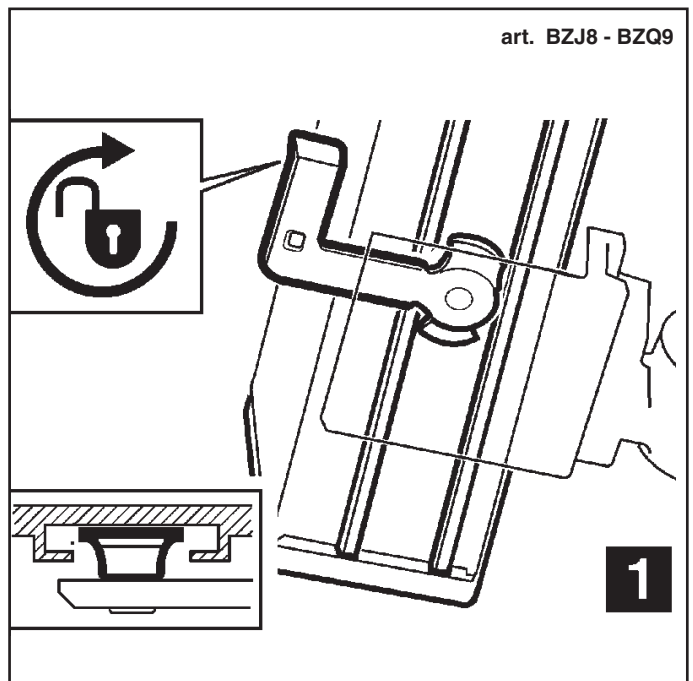
TABELLA INTERASSI DI FORATURA  
 TABLE OF CENTRE TO CENTRE DISTANCES OF HOLING  
 TABLEAU DES ESPACEMENT DE PERCAGE  
 TABELLE DER BOHR - MITTENABSTÄNDE  
 TABEL VAN DE AFSTAND TUSSEN DE ASSEN VAN DE GATEN  
 TABLA INTER - EJES DE PERFORACION  
 TABEL OVER HULAFSTAND  
 TABELL OVER AVSTANDER PÅ HULLING SENTER TIL SENTER  
 TABELL FÖR HÅLDELNING  
 ТАБЛИЦА ШАГОВ ОТВЕРСТИЙ  
 面板孔的中心距离

ART.	BZJ8 BZQ9	BZJ6	BZJ7
	K (mm)	K (mm)	K (mm)
BL30 - BL31 - BM69 - BM70 MB77 - MB78 - BJ17	318		
BJ18	810	265	/
BL32 - BL33 - BM71 - BM72 BM79 - BM80	846		
BJ19	1299		
BL34 - BL35	1375	/	600

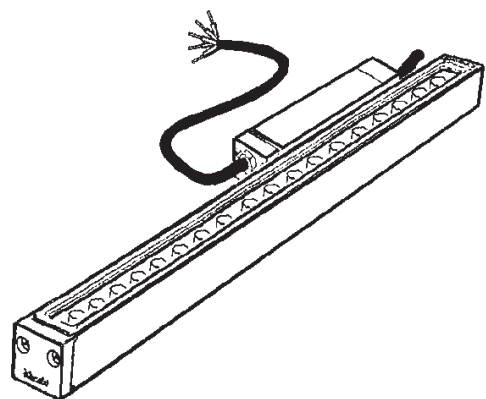




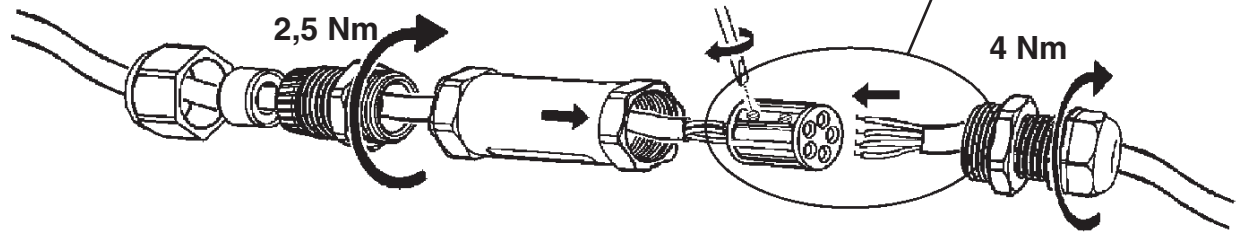
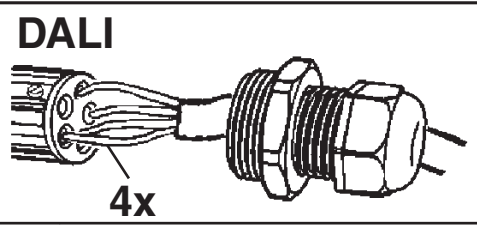
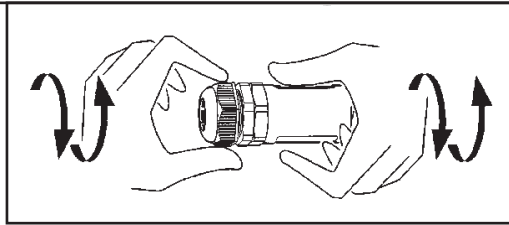
art. BZJ8 - BZQ9



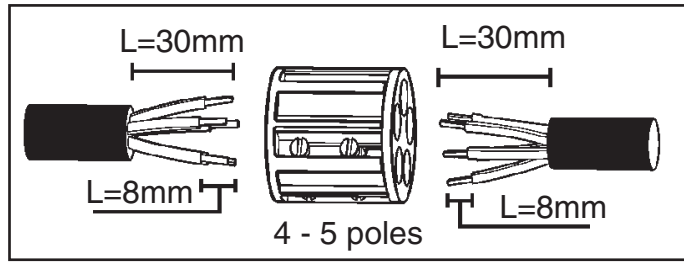
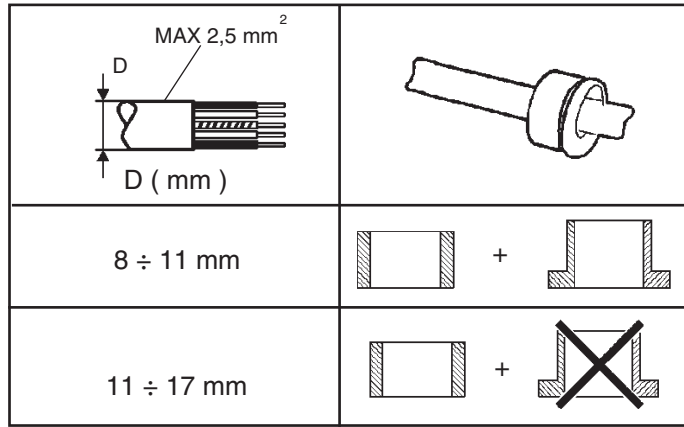
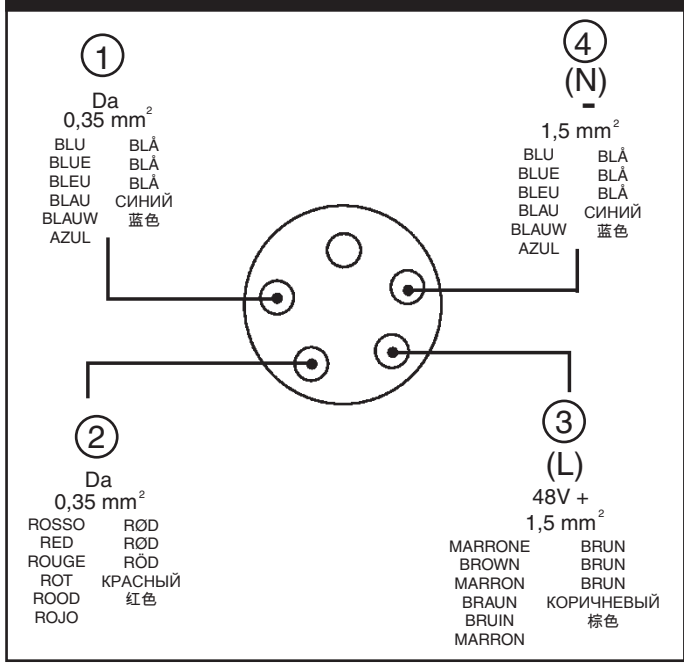
RGB	MIN 40Vdc MAX 52Vdc	48Vdc
MONOCROMATICO	MIN 34Vdc MAX 52Vdc	



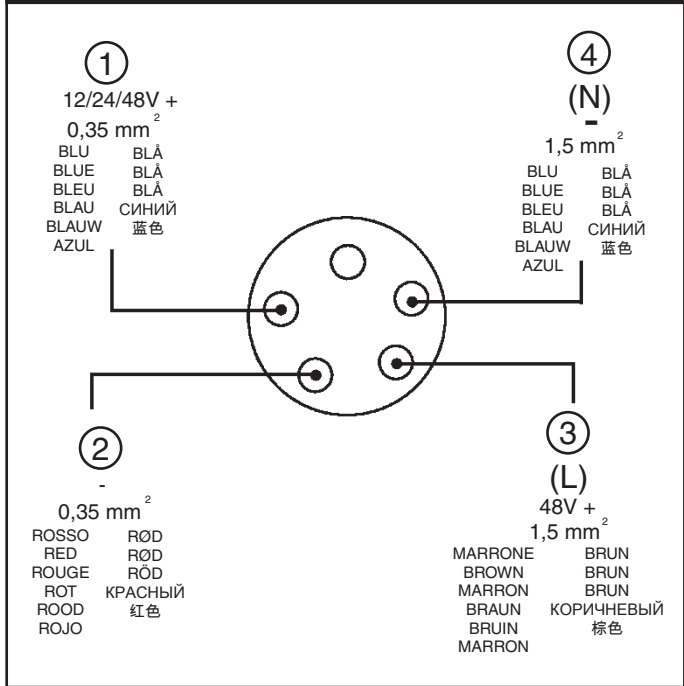
art. BZS6



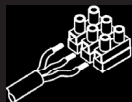
**DALI**



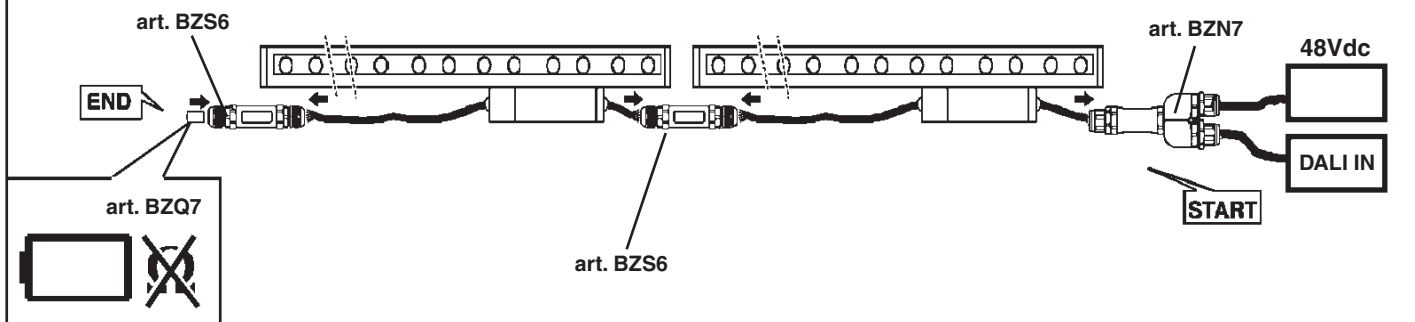
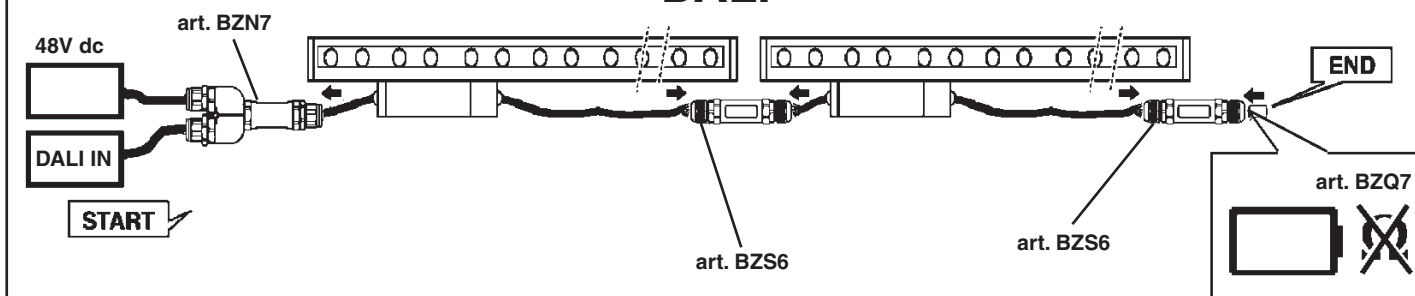
**DIRECT DIM**



- I Prima di alimentare l'impianto assicurarsi del corretto collegamento delle polarità. Un errato collegamento può comportare il malfunzionamento dei prodotti.
- GB Before powering the system, make sure polarities were properly connected. Incorrect connection may cause the product to malfunction.
- F Avant de mettre l'installation sous tension, assurez-vous que la polarité de connexion est respectée. Une erreur de connexion peut entraîner le mauvais fonctionnement du produit.
- D Bevor die Anlage mit Strom versorgt wird ist sicherzustellen, dass die Pole richtig angeschlossen wurden. Ein falscher Anschluss kann die Fehlfunktion der Produkte zur Folge haben.
- NL Voordat u de installatie onder stroom zet dient u zich ervan te verzekeren dat de polariteiten correct zijn aangesloten. Een onjuiste aansluiting kan een verkeerde werking van de producten teweegbrengen.
- E Antes de alimentar la instalación compruebe que la conexión de las polaridades sea correcta. Una conexión incorrecta puede ocasionar el malfuncionamiento de los productos.
- DK Inden der sættes strøm på anlægget, skal man sikre sig, at polerne er forbundet korrekt. En forkert tilslutning kan medføre fejlfunktion på produkterne.
- N Kontrollere at du har koblet med korrekt polaritet, før du kobler strømmen til anlegget. Feil tilkobling kan føre til at produktene ikke fungerer korrekt.
- S Se till att anslutningens polaritet är korrekt innan anordningen strömförsörjs. En felaktig anslutning kan leda till att produkten fungerar på ett felaktigt sätt.
- RUS Перед запитыванием системы проверить правильность подсоединений полюсов. Неправильное подсоединение может привести к неисправной работе приборов.
- CN 为系统供电前，请确保两极连接正确。不正确的连接可能会导致产品发生故障。

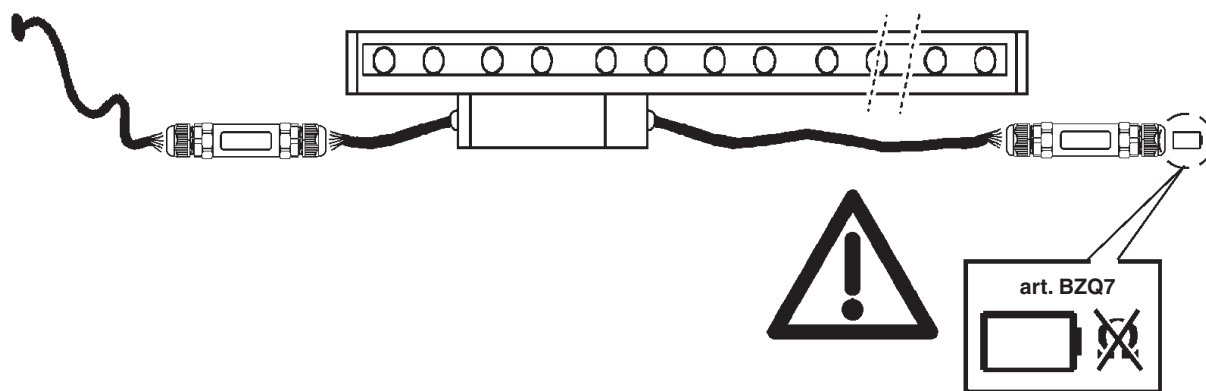


## DALI

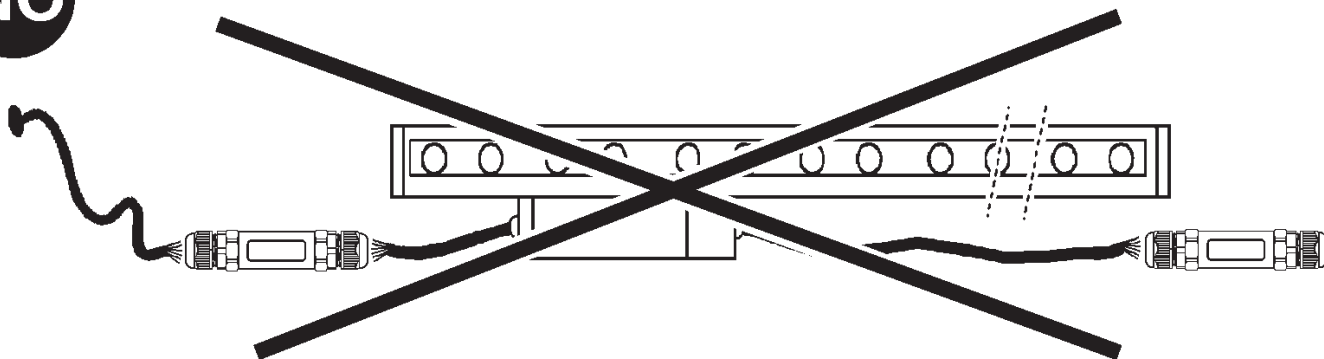


## DALI

**OK**



**NO**



CALCOLO "L max " CAVI - CALCOLO "n° max " PRODOTTI  
 TO CALCULATE MAXIMUM CABLE LENGTH - TO CALCULATE MAXIMUM NUMBER OF PRODUCTS  
 CALCOLO "L max " CAVI / CALCUL "long maxi" de cable - CALCOLO "N° max " PRODOTTI / CALCUL "qté maxi" de produits  
 KALKULATION MAXIMALE LÄNGE DER KABEL - KALKULATION MAXIMALE ANZAHL DER PRODUKTE  
 BEREKENING "max L" kabels - BEREKENING "max aantal" PRODUCTEN  
 CÁLCULO "L max " CABLE - CÁLCULO "n° max " PRODUCTOS  
 BEREGNING "L max " KABLER - BEREGNING "N° max " PRODUKTER  
 BEREGNING "maks. L" KABLER - BEREGNING "maks. ant." PRODUKTER  
 BERÄKNING "max. L " KABLAR - BERÄKNING "max. antal " PRODUKTER  
 РАСЧЁТ «МАКС. ДЛИНЫ» ПРОВОДОВ - РАСЧЁТ «МАКС. КОЛИЧЕСТВА» ПРИБОРОВ  
 计算电缆最大长度 - 计算产品最大数量。

I Per calcolare la lunghezza del cavo Max:  
 GB To calculate the max length of the cable:  
 F Pour calculer la longueur maximale du câble :  
 D Zur Berechnung der max. Kabellänge:  
 NL Om de Max lengte van de kabel te calculeren:  
 E Para calcular la longitud del cable Máx:  
 DK For at beregne den maksimale kabellængde  
 N For å beregne maksimal lengde på kabel:  
 S För att beräkna max. kabellängd:  
 RUS Для расчета макс. длины кабеля:  
 CN 计算电缆线的最大长度 :

$$Lc[m] = \frac{\Delta x[V] * Sc[mm]^2}{2 * Np * I [A] * 0,0174}$$

I I moduli sono alimentati con una tensione in continua che varia tra (40V - 52V) RGB / (34V - 52V) MONOCROMATICO.  
 GB The modules are powered with direct current ranging from (40V - 52V) RGB / (34V - 52V) MONOCROMATICO.  
 F Les modules sont alimentés à une tension en courant continu comprise entre (40V - 52V) RGB / (34V - 52V) MONOCROMATICO.  
 D Die Module werden mit einer Gleichstromspannung zwischen (40V - 52V) RGB / (34V - 52V) MONOCROMATICO versorgt.  
 NL De modules worden gevoed door een continue spanning die varieert tussen de (40V - 52V) RGB / (34V - 52V) MONOCROMATICO.  
 E Los módulos están alimentados con una tensión en corriente continua que varía entre (40V - 52V) RGB / (34V - 52V) MONOCROMATICO.  
 DK For at beregne den maksimale kabellængde.  
 N Modulene strømføres med en likestrøm som varierer mellom (40V - 52V) RGB / (34V - 52V) MONOCROMATICO.  
 S Modulerna är matade med en likspänning som varierar mellan (40V - 52V) RGB / (34V - 52V) MONOCROMATICO.  
 RUS Модули запитаны постоянным напряжением, которое варьируется в зависимости от версий – 40В- 52В для модулей с RGB LED и 34В-52В для модулей с Монохромными LED.  
 CN 模块使用 (40V-52V) RGB至 (34V-52V) MONOCROMATICO的直流电源。

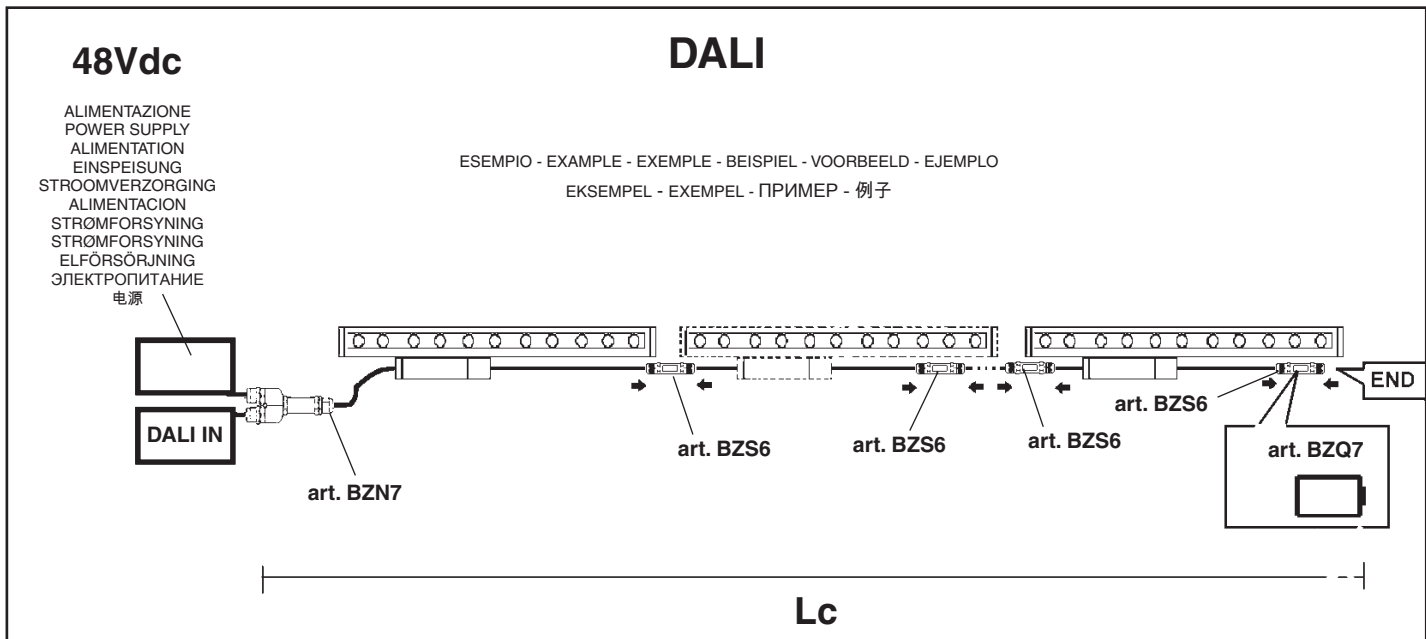
V in = 48 V

$\Delta x$  = Caduta di tensione ammissibile tra alimentatore e la tensione minima di funzionamento del prodotto  
 $\Delta x$  = Allowed voltage drop between the power-supply unit and minimum operating voltage of the product  
 $\Delta x$  = Chute de tension admissible entre le ballast et la tension minimale de fonctionnement du produit  
 $\Delta x$  = Zulässiger Spannungsabfall zwischen Vorschaltgerät und Mindestbetriebsstrom des Produkts  
 $\Delta x$  = Een val van de spanning is toegestaan tussen het voorschakelapparaat en de minimum werkingsspanning van het product.  
 $\Delta x$  = Caída de tensión permitida entre el alimentador y la tensión mínima de funcionamiento del producto  
 $\Delta x$  = Tilladt spændingsfald mellem strømforsyning og produktets minimumsdriftsspænding  
 $\Delta x$  = Godkjent spenningsfall mellom transformatoren og produktets laveste driftsspennning  
 $\Delta x$  = Tillåtet spenningsfall mellan nätaggregat och minimispänningen för produktens funktion  
 $\Delta x$  = Допустимое падение напряжения между блоком питания и минимальным рабочим напряжением изделия  
 $\Delta x$  = 允许压降在产品的电源组件与最小工作电压之间

ESEMPIO - EXAMPLE - EXEMPLE - BEISPIEL - VOORBEELD - EJEMPLO  
 EKSEMPEL - EXEMPEL - ПРИМЕР - 例子

Power-supply voltage = 52V  $\Rightarrow$   $\Delta x = 52-40=12V$   
 Minimum product voltage = 40V

I Definire il numero di prodotti Max. (Np) in funzione della sezione del cavo utilizzata (Sc).  
 GB Define the max number of products (Np) based on the cable section used (Sc).  
 F Définir le nombre maximum de produits (Np) en fonction de la section de câble utilisée (Sc).  
 D Die maximale Produktzahl (Np) im Verhältnis zum verwendeten Kabeldurchmesser (Sc) definieren.  
 NL Bepaal het Max. aantal producten (Np) aan de hand van de diameter van de gebruikte kabel (Sc).  
 E Definir el número de productos Máx. (Np) en función de la sección del cable utilizada (Sc).  
 DK Definér det maksimale antal produkter (Np) i forhold til det anvendte kabels tværsnit (Sc)  
 N Definere maksimalt antall produkter (Np) på grunnlag av tverrsnittet til ledningen som benyttes (Sc).  
 S Ange max. antal produkter (Np) beroende på kabeltvärsnittet som används (Sc).  
 RUS Максимальное количество приборов Max. (Np) определяется в зависимости от сечения используемого кабеля (Sc).  
 CN 根据所用电缆的截面 ( Sc ) 确定产品数量的上限 ( Np ) 。



n° prodotti no. of products nbre de produits Anz. Produkte Aantal producten Cantidad de productos Anal produkter Antall produkter Antal produkter кол-во изделий 产品 数量 <b>(Np)</b>	SEZIONE DEL CAVO ESTERNO EXTERNAL WIRE CROSS-SECTION SECTION DU CÂBLE EXTÉRIEUR QUERSCHNITT DES AUßENKABELS DOORSNEDE VAN DE EXTERNE KABEL SECCIÓN DEL CABLE EXTERNO SNIT PÅ EKSTERN LEDNING TVÆRSNITT AV YTRE LEDNING TVÄRSNITT FÖR EXTERN KABEL СЕЧЕНИЕ ВНЕШНЕГО ПРОВОДА 外部电缆截面  <b>(mm<sup>2</sup>) (Sc)</b>	Lunghezza cavo Cable length Longueur du câble Kabellänge Lengte kabel Longitud cable Kabellængde Kabellengde Kabellängde Длина кабеля 电缆长度  <b>Lc (m)</b>	TENSIONE DI ALIMENTAZIONE POWER SUPPLY VOLTAGE TENSION D'ALIMENTATION VERSÖRGUNGSSPANNUNG VOEDINGSSPANNING TENSÓN DE ALIMENTACIÓN FORSYNINGSSPÆNDING SPENNING STRÖMTILFÖRSEL MATNINGSSPANNING напряжение электропитания 主电压  <b>(V)</b>
--	---	---	---



ALIMENTATORE - BALLAST - BALLAST - VORSCHALTGERÄT - VOORSCHAKELAPPARAAT - ALIMENTADOR - STRØMFORSYNINGSENHED - BALLAST - STRÖMFÖRSÖRJNINGANORDNING  
БЛОК ПИТАНИЯ - 电源

**art. BZ14 100W Vin=100-120-240 Vac, 50/60Hz; Vout=34±52 Vdc (Selv)**

ART BL30 - BL31 - BM69 - BM70 - BM77 - BM78

15	1,5	250	52
----	-----	-----	----

ART BL32 - BL33 - BM71 - BM72 - BM79 - BM80

7	1,5	266	52
---	-----	-----	----

ART BL34 - BL35

4	1,5	300	52
---	-----	-----	----

ART BJ17

7	1,5	250	52
---	-----	-----	----

ART BJ18

3	1,5	300	52
---	-----	-----	----

ART BJ19

2	1,5	276	52
---	-----	-----	----

ALIMENTATORE - BALLAST - BALLAST - VORSCHALTGERÄT - VOORSCHAKELAPPARAAT - ALIMENTADOR - STRØMFORSYNINGSENHED - BALLAST - STRÖMFÖRSÖRJNINGANORDNING  
БЛОК ПИТАНИЯ - 电源

**art. BZ15 240W Vin=100-240 Vac, 50/60Hz; Vout=34±52 Vdc (Selv)**

ART BL30 - BL31 - BM69 - BM70 - BM77 - BM78

36	1,5	104	52
----	-----	-----	----

ART BL32 - BL33 - BM71 - BM72 - BM79 - BM80

18	1,5	104	52
----	-----	-----	----

ART BL34 - BL35

11	1,5	113	52
----	-----	-----	----

ART BJ17

17	1,5	102	52
----	-----	-----	----

ART BJ18

9	1,5	107	52
---	-----	-----	----

ART BJ19

5	1,5	111	52
---	-----	-----	----

ALIMENTATORE - BALLAST - BALLAST - VORSCHALTGERÄT - VOORSCHAKELAPPARAAT - ALIMENTADOR - STRØMFORSYNINGSENHED - BALLAST - STRÖMFÖRSÖRJNINGANORDNING  
БЛОК ПИТАНИЯ - 电源

**art. BZ16 480W Vin=100-240 Vac, 50/60Hz; Vout=34±52 Vdc (Selv)**

ART BL30 - BL31 - BM69 - BM70 - BM77 - BM78

43	1,5	87	52
----	-----	----	----

ART BL32 - BL33 - BM71 - BM72 - BM79 - BM80

21	1,5	89	52
----	-----	----	----

ART BL34 - BL35

14	1,5	89	52
----	-----	----	----

ART BJ17

30	1,5	58	52
----	-----	----	----

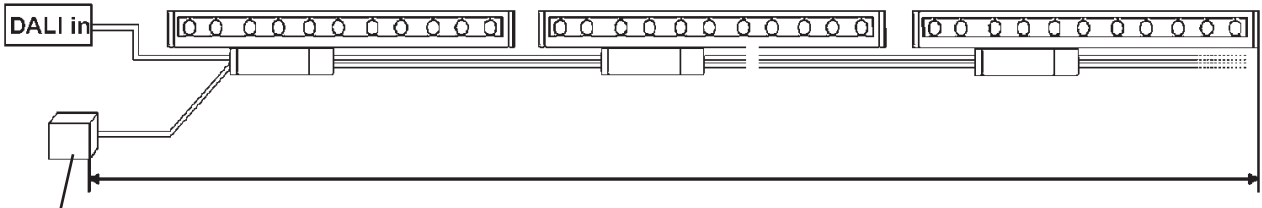
ART BJ18

16	1,5	60	52
----	-----	----	----

ART BJ19

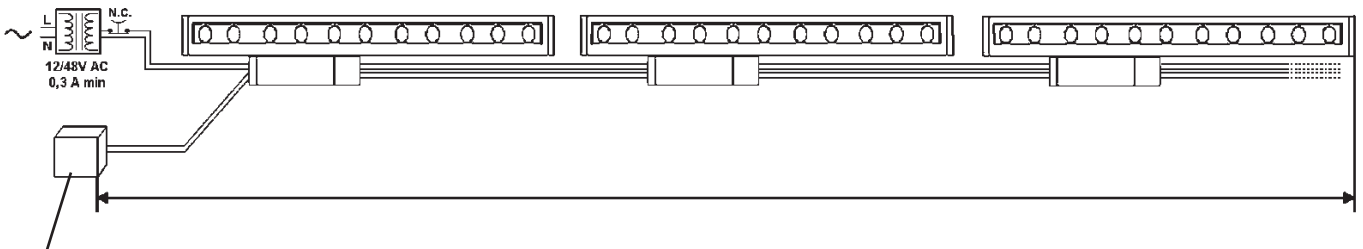
9	1,5	61	52
---	-----	----	----

# MONOCROMATICO (DALI)

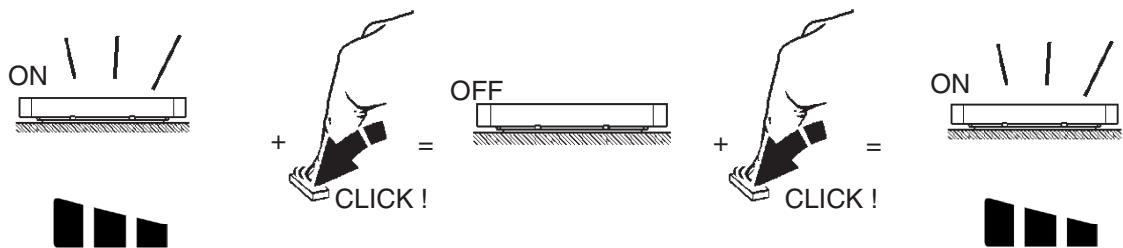
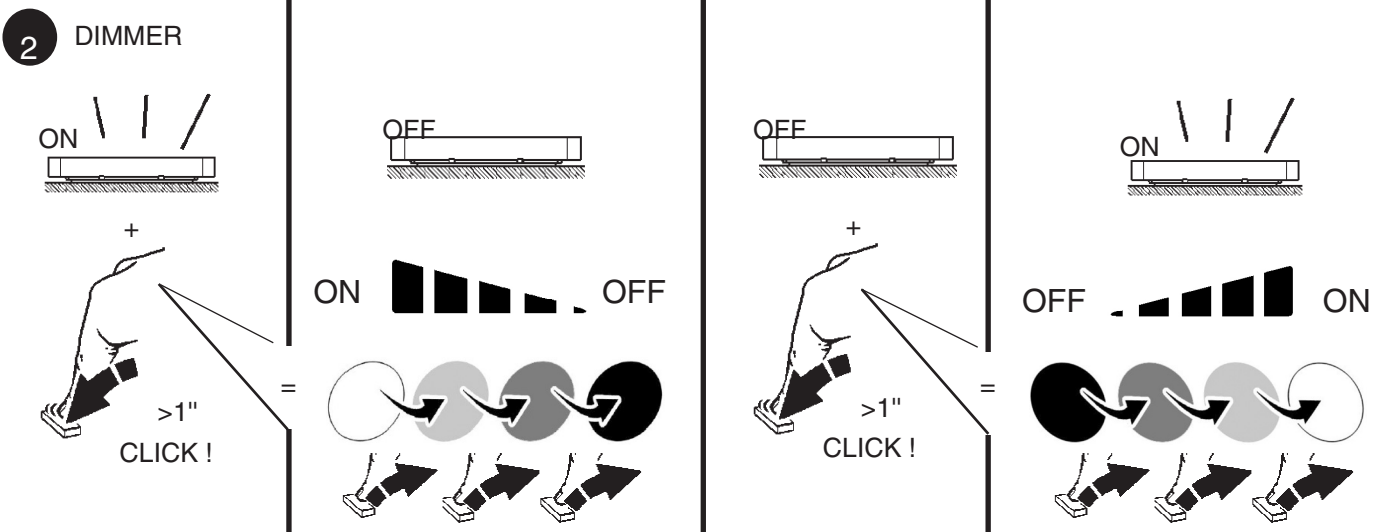
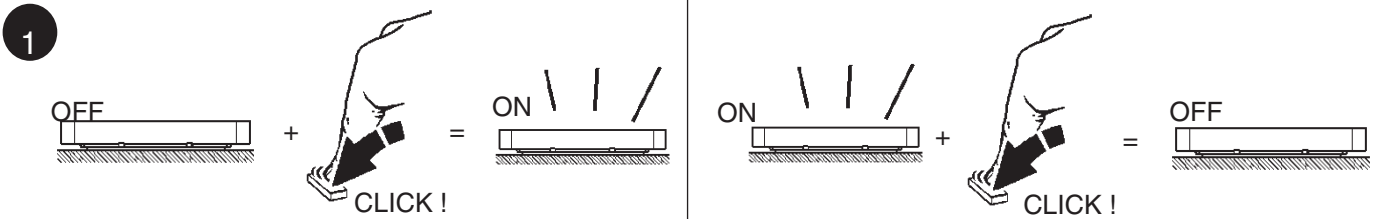


48 ÷ 52 Vdc art. (BZ14 - BZ15 - BZ16)

## DIRECT DIM

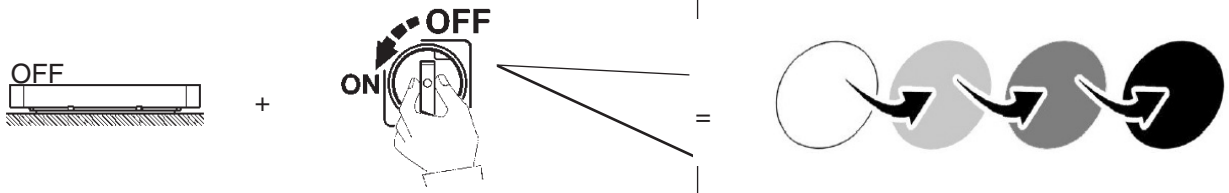


48 ÷ 52 Vdc (BZ14 - BZ15 - BZ16)

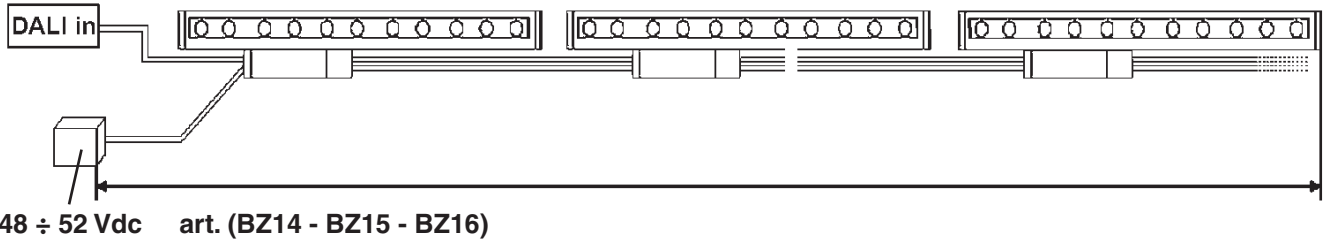




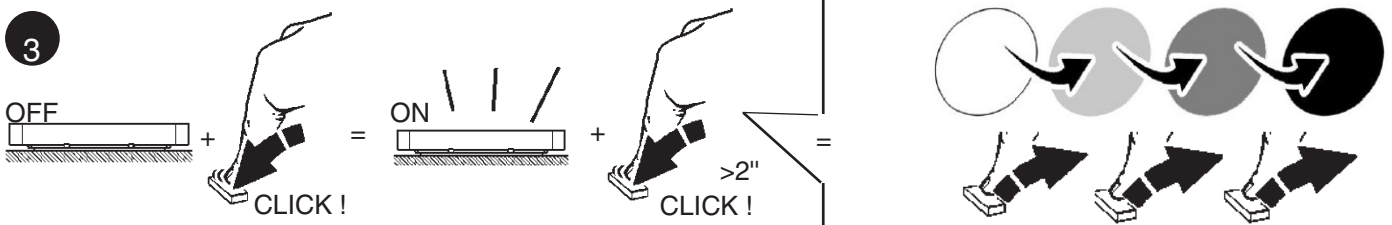
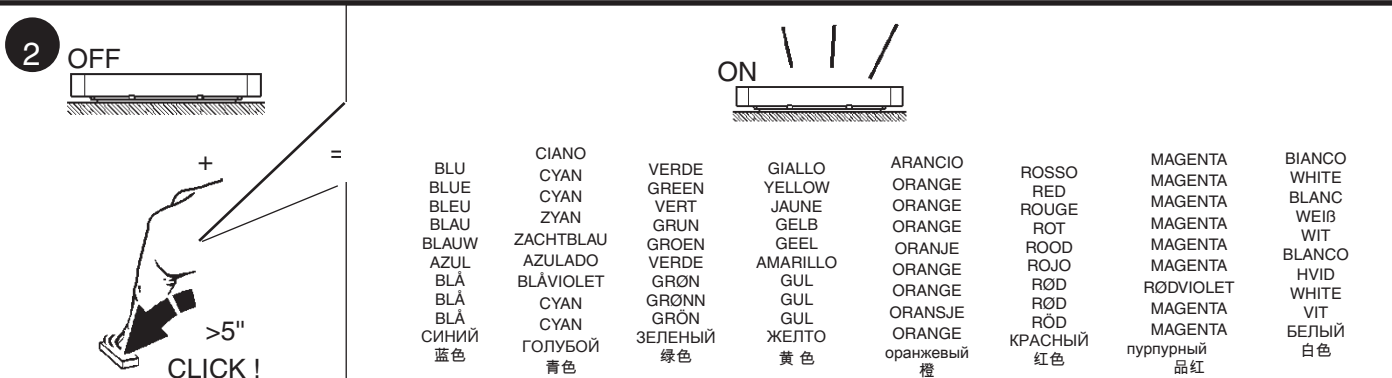
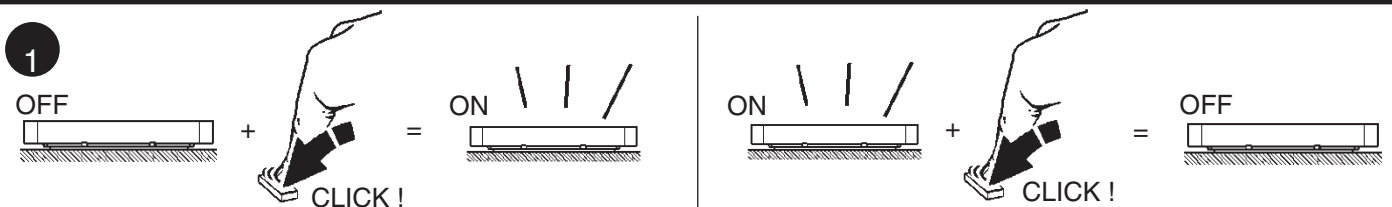
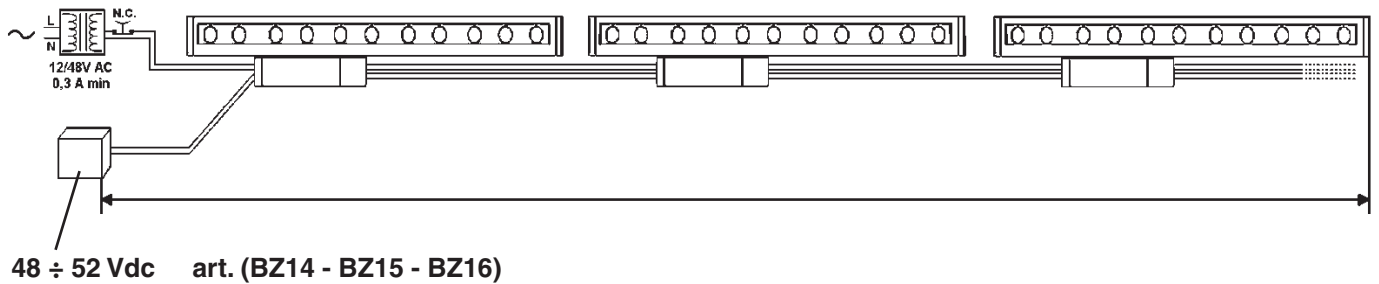
# (RGB) NO DIRECT DIM / NO DALI



# (DALI)



# DIRECT DIM



- I I dispositivi con cablaggio digitale possono essere dimmerati con dispositivi DALI o con pulsante normalmente chiuso (N.C.) da collegare come da schema.
- GB** Devices with digital control gear may be dimmed using DALI devices or a normally-closed button (N.C.) to be connected as shown in the diagram.
- F** Les articles à câblage numérique peuvent fonctionner avec des variateurs à dispositifs DALI ou à bouton poussoir normalement fermé (N.C.) à relier conformément au schéma.
- D** Die Geräte mit digitaler Verkabelung können mit Hilfe von DALI-Vorrichtungen oder mit Hilfe eines gemäß Schaltplan anzuschließenden Öffners (N.C.) gedimmt werden.
- NL** De producten met digitale bekabeling kunnen worden gedimd met DALI systemen of met een N.C. (normally closed) knop, die moet worden aangesloten volgens schema.
- E** Los dispositivos con cableado digital pueden regularse con dispositivos DALI o con un interruptor de botón normalmente cerrado (N.C.) que se conecta según ilustrado en el esquema.
- DK** Produkter med digital kabelføring kan dæmpes med DALI-anordninger eller med kontakten, som normalt er lukket (N.C.) og som skal tilsluttes, som vist.
- N** Produkter med digitalkabler kan dimmes med DALI-anordninger eller med en normalt lukket (NC) trykkbryter som kobles som vist i koblingsskjema.
- S** Produkter med digital kabelledning kan förädas med dimmer. Detta kan göras med DALI-anordningarna eller med en normalt stängd kontakt (N.C.) som ska anslutas enligt schemat.
- RUS** Интенсивность приборов с цифровой проводкой может регулироваться посредством устройств DALI или нормально замкнутой кнопкой (Н.З.), подсоединяемой согласно схеме.
- CN** 带有数字控制装置的设备可以通过 DALI (数字化可寻址调光接口) 设备或者一个连接方式如图中所示的常闭按钮 (N.C.) 进行亮度调节


- N.B.:** DURANTE L'INSTALLAZIONE DEL SISTEMA "LINEALUCE LED" RISPETTARE SCRUPOLOSAMENTE LE NORME IMPIANTISTICHE NAZIONALI VIGENTI.
- N.B.:** WHEN INSTALLING THE "LINEALUCE LED" SYSTEM, MAKE SURE ALL CURRENT NATIONAL REGULATIONS RELATING TO INSTALLATION ARE OBSERVED.
- N.B.:** LORS DE L'INSTALLATION DU SYSTÈME "LINEALUCE LED" VEUILLEZ RESPECTER RIGOREUSEMENT LES NORMES EN VIGUEUR EN LA MATIÈRE DANS LE PAYS.
- N.B.:** BEACHTEN SIE BEI DER INSTALLATION DES SYSTEMS "LINEALUCE LED" UNBEDINGT DIE IM LAND GELTENDEN ANLAGETECHNISCHEN VORSCHRIFTEN.
- N.B.:** BIJ HET INSTALLEREN VAN HET "LINEALUCE LED" SYSTEEM MOET U DE GELDENDE NATIONALE INSTALLATIENORMEN STRIKT NALEVEN.
- NOTA:** DURANTE LA INSTALACIÓN DEL SISTEMA "LINEALUCE LED" RESPETAR ESCRUPULOSAMENTE LAS NORMAS NACIONALES DE INSTALACIÓN EN VIGOR.
- N.B.:** UNDER INSTALLATION AF "LINEALUCE LED" SYSTEMET SKAL MANNØJE OVERHOLDE DE GÆLDENDE REGLER FOR DISSE ANLÆG.
- N.B.:** UNDER INSTALLASJON AV SYSTEMET "LINEALUCE LED" MÅ DE NASJONALE ANLEGGSFORSKRIFTENE OVERHOLDES NØYE.
- OBS!** UNDER INSTALLATIONEN AV SYSTEMET "LINEALUCE LED" SKA GÅLLANDE NATIONELLA INSTALLATIONSFÖRESKRIFTER RESPEKTERAS I DETALJ.
- ПРИМЕЧАНИЕ:** В ПРОЦЕССЕ МОНТАЖА СИСТЕМЫ "LINEALUCE LED" СТРОГО СОБЛЮДАЙТЕ НАЦИОНАЛЬНЫЕ ДЕЙСТВУЮЩИЕ НОРМАТИВЫ ПО ЭЛЕКТРОПРОВОДКЕ.
- 重要:** 安装 'LINEALUCE LED' 系统时请始终参照标准系统

- I** Pilotare diversi prodotti DALI tramite pulsante (es: Touch-dim, Switch-dim, Push-dim, Direct-dim, etc.) potrebbe causare dei problemi di sincronizzazione tra gli stessi. È possibile ovviare a questo problema dotandosi di dispositivi aggiuntivi. Per maggiori informazioni vi invitiamo a contattarci direttamente.
- GB** Controlling different DALI products through buttons (e.g.: Touch-dim, Switch-dim, Push-dim, Direct-dim, etc.) may lead to product synchronisation problems. This problem can be overcome by using additional devices. For further information, please contact us directly.
- F** Piloter plusieurs produits DALI par bouton (ex : Touch-dim, Switch-dim, Push-dim, Direct-dim, etc.) pourrait causer des problèmes de synchronisation entre eux. Ce problème peut être évité en s'équipant de dispositifs supplémentaires. Pour de plus amples renseignements, veuillez nous contacter directement.
- D** Die Steuerung verschiedener DALI-Produkte mittels Taste (z.B.: Touch-dim, Switch-dim, Push-dim, Direct-dim etc.) kann eventuell zu Synchronisierungsproblemen zwischen diesen führen. Dieses Problem lässt sich durch den Einsatz von zusätzlichen Geräten beheben. Wenn Sie weitere Informationen wünschen, setzen Sie sich bitte direkt mit uns in Verbindung.
- NL** Het besturen van verschillende DALI producten m.b.v. dezelfde knop (bv.: Touch-dim, Switch-dim, Push-dim, Direct-dim, etc.) kan synchronisatieproblemen tussen de producten opleveren. Men kan dit probleem voorkomen door extra systemen aan te sluiten. Voor verdere informatie raden we u aan direct contact met ons op te nemen.
- E** El mando de varios productos DALI por tecla (ej: Touch-dim, Switch-dim, Push-dim, Direct-dim, etc.) podría causar problemas de sincronización entre ellos. Es posible prevenir este problema utilizando dispositivos adicionales. Para más información, contacte directamente con nosotros.
- DK** Hvis DALI-produkterne styres ved hjælp af knapperne (fx. Touch-dim, Switch-dim, Push-dim, Direct-dim osv.), kan det skabe problemer med synkronisering af samme. Dette problem kan undgås, hvis man køber ekstra enheder. For yderligere oplysninger, kontakt os direkte.
- N** Å styre ulike DALI-produkter ved hjelp av en trykknappbryter (f.eks. touch-dim, switch-dim, push-dim, direct-dim, osv.) vil kunne føre til problemer med synkronisering mellom dem. Dette problemet kan løses ved hjelp av noen tilleggsinnretninger. Ta gjerne kontakt med oss for mer informasjon om dette.
- S** Styrning av olika DALI-produkter med knapp (t.ex.: Touch-dim, Switch-dim, Push-dim, Direct-dim o.s.v.) kan orsaka synkroniseringsproblem mellan dessa. Detta problem kan åtgärdas med tilläggsanordningar. För mer information kan du kontakta oss direkt.
- RUS** Управление различными продуктами DALI с помощью кнопки (напр.: Touch-dim, Switch-dim, Push-dim, Direct-dim и пр.) может вызвать проблемы синхронизации между ними. Эту проблему можно устранить путем задействования дополнительных устройств. За получением более подробной информации просим Вас связаться с нами непосредственно.
- CN** 通过按钮控制不同的 DALI 产品 (例如: 触摸调光、切换调光、按压调光、直接调光等) 可能会导致产品的同步问题。该问题可通过使用其他额外的装置加以克服。如需了解更多信息, 请直接与我们联系。

- I** In caso di danneggiamento del cavo elettrico con spina, la sostituzione deve essere effettuata dal costruttore, dal suo servizio di assistenza o da personale qualificato equivalente, al fine di evitare pericoli.
- GB** In the event of damage to the electric cable with plug, replacement must be carried out by the manufacturer, by the after-sales assistance of the same or by a qualified professional, in order to avoid all risk of danger.
- F** Si le câble électrique avec fiche est endommagé, faites-le remplacer par le fabricant, son service après-vente ou un professionnel du secteur, pour éviter tout risque de danger.
- D** Zur Vermeidung von Gefahren sind Elektrokabel und Stecker im Falle einer Beschädigung vom Hersteller, von dessen Kundendienst oder von spezialisiertem Fachpersonal auszuwechseln.
- NL** Mocht het elektrische snoer met stekker beschadigd raken, dan moet het vervangen ervan worden uitgevoerd door de fabrikant, zijn Technische Dienst of door een erkende installateur, teneinde gevaar te vermijden.
- E** En caso de daño del cable eléctrico con enchufe, la sustitución debe realizarse por el fabricante, su servicio de asistencia o bien personal especializado equivalente debido a razones de seguridad.
- DK** Hvis ledningen med stik beskades, skal den udskiftes af producenten eller er et autoriseret teknisk servicecenter, eller af kvalificerede fagfolk, så man undgår farlige situationer.
- N** I tilfelle skade på den elektriske kabel med plugg, må erstatning utføres av produsenten, gjennom ettersalgssjefen til denne eller av en kvalifisert fagperson, for å unngå all fare.
- S** Om elkabeln med stickkontakten skadas, ska den bytas ut av tillverkaren, av dess auktoriserade verkstad eller av likvärdig kvalificerad personal för att undvika alla typer av risker.
- RUS** В случае повреждения электрического кабеля со штепсельной вилкой во избежание риска поручите его замену производителю, уполномоченному сервису или квалифицированному электрику.
- CN** 如出现带插头电缆的损坏, 须由生产商、售后服务助理或资深专业人员更换任何的电缆, 以避免任何可能的危险。

- I N.B.:** Per la sostituzione del LED contattare l'azienda iGuzzini.
- GB N.B.:** For information on LED replacement please contact iGuzzini.
- F N.B.:** Pour procéder au remplacement de la LED, adressez-vous à la société iGuzzini.
- D N.B.:** Bezüglich des Austausches der LED kontaktieren Sie bitte die Firma iGuzzini.
- NL N.B.:** Voor het vervangen van de LED neemt u contact op met het bedrijf iGuzzini.
- E NOTA:** Para sustituir el LED llame a la empresa iGuzzini.
- DK N.B.:** For udskiftning af lysdioden, skal man kontakte iGuzzini.
- N N.B.:** For informasjon om skifte av LED, vennligst ta kontakt med iGuzzini.
- S OBS!** För byte av lysdioden, kontakta företaget iGuzzini.
- RUS ПРИМЕЧАНИЕ:** Для замены СИДов обращайтесь в компанию iGuzzini.
- CN 注意:** 如需LED更换的信息, 请联系iGuzzini。

ART	CARICO DALI / DALI LOAD CHARGE DALI (COURANT MAXI ADMISSIBLE) DALI-LAST DALI VERMOGEN CARGA DALI DALI STROMSTYRKE BELASTNING FOR "DALI" DALI-BELASTNING МАКС. ТОК СИСТЕМЫ DALI С РЕГУЛЯЦИЕЙ ИНТЕНСИВНОСТИ СВЕТА DALI 智能调光系统允许的最大电流	INDIRIZZI DALI DALI ADDRESSES ADRESSES DALI DALI-ADRESSEN DALI ADRESSEN DIRECCIONES DALI DALI ADDRESSER ADDRESSER TIL "DALI" DALI-ADDRESSER ЛОГИЧЕСКИЕ АДРЕСА СИСТЕМЫ DALI DALI智能调光系统计算机指定 控制参数
BL30 - BL31 BL32 - BL33 BL34 - BL35 BM69 - BM70 BM71 - BM72 BM77 - BM78 BM79 - BM80	1 (2 mA)	1
BJ17 - BJ18 BJ19	1 (2 mA)	3

- 
- I** In caso di rottura delle lenti il prodotto non può essere utilizzato, contattare il costruttore per la sua sostituzione.
- GB** Should the lenses break, the product cannot be used. Contact the manufacturer for replacement.
- F** En cas de rupture des lentilles, le produit ne peut plus être utilisé. Contacter le fabricant pour procéder à son remplacement.
- D** Im Falle einer Beschädigung der Linsen darf das Produkt nicht verwendet werden. Setzen Sie sich bitte mit dem Hersteller in Verbindung, der für den Ersatz sorgen wird.
- NL** Indien de lenzen kapot zijn kan het product niet geïnstalleerd worden. Neem contact op met de fabrikant om ze te vervangen.
- E** En caso de rotura de las lentes, el producto no puede utilizarse y se debe contactar con el fabricante para su sustitución.
- DK** Hvis produktets linser ødelægges, kan det ikke anvendes. Kontakt producenten med henblik på udskiftning.
- N** Hvis linsene blir ødelagt kan ikke produktet brukes lenger. Ta kontakt med produsenten for å få det skiftet ut.
- S** Produkten kan inte användas vid brott på linser. Kontakta tillverkaren för byte av linser.
- RUS** В случае повреждения линз прибор нельзя использовать, обратиться к производителю для его замены.
- CN** 如果镜头破裂, 请不要使用该产品。请联系制造商进行更换。

Headquarters iGuzzini illuminazione spa  
via Mariano Guzzini, 37 - 62019 Recanati Italy



1.154.596.00  
ISO6196/01

# iGuzzini

**I NON SOLLECITARE IL PRODOTTO A TORSIONE**  
**GB DO NOT SUBMIT THE PRODUCT TO TWISTING**  
**FR NE PAS SOUMETTRE LE PRODUIT À TORSION**  
**DE LEUCHTE AUF KEINEN FALL IN LÄNGSRICHTUNG VERDREHEN!**  
**NL BEWEEG HET PRODUCT NIET TERWIJL HET ONDERHEVIG IS AAN TORSIE**  
**E NO FORZAR LA TORSIÓN DEL PRODUCTO**  
**DK UDSÆ T IKKE PRODUKTET FOR VRIDNINGER**  
**N IKKE UTSETT PRODUKTET FOR VRIDNING**  
**S VRIDBELASTA INTE PRODUKTEN**  
**RUS НЕ СКРУЧИВАТЬ ИЗДЕЛИЕ**  
**CN 切勿使产品发生扭曲。**

1.154.596.00  
ISO6196/01

# iGuzzini

**I NON SOLLECITARE IL PRODOTTO A TORSIONE**  
**GB DO NOT SUBMIT THE PRODUCT TO TWISTING**  
**FR NE PAS SOUMETTRE LE PRODUIT À TORSION**  
**DE LEUCHTE AUF KEINEN FALL IN LÄNGSRICHTUNG VERDREHEN!**  
**NL BEWEEG HET PRODUCT NIET TERWIJL HET ONDERHEVIG IS AAN TORSIE**  
**E NO FORZAR LA TORSIÓN DEL PRODUCTO**  
**DK UDSÆ T IKKE PRODUKTET FOR VRIDNINGER**  
**N IKKE UTSETT PRODUKTET FOR VRIDNING**  
**S VRIDBELASTA INTE PRODUKTEN**  
**RUS НЕ СКРУЧИВАТЬ ИЗДЕЛИЕ**  
**CN 切勿使产品发生扭曲。**

1.154.596.00  
ISO6196/01

# iGuzzini

**I NON SOLLECITARE IL PRODOTTO A TORSIONE**  
**GB DO NOT SUBMIT THE PRODUCT TO TWISTING**  
**FR NE PAS SOUMETTRE LE PRODUIT À TORSION**  
**DE LEUCHTE AUF KEINEN FALL IN LÄNGSRICHTUNG VERDREHEN!**  
**NL BEWEEG HET PRODUCT NIET TERWIJL HET ONDERHEVIG IS AAN TORSIE**  
**E NO FORZAR LA TORSIÓN DEL PRODUCTO**  
**DK UDSÆ T IKKE PRODUKTET FOR VRIDNINGER**  
**N IKKE UTSETT PRODUKTET FOR VRIDNING**  
**S VRIDBELASTA INTE PRODUKTEN**  
**RUS НЕ СКРУЧИВАТЬ ИЗДЕЛИЕ**  
**CN 切勿使产品发生扭曲。**

1.154.596.00  
ISO6196/01

# iGuzzini

**I NON SOLLECITARE IL PRODOTTO A TORSIONE**  
**GB DO NOT SUBMIT THE PRODUCT TO TWISTING**  
**FR NE PAS SOUMETTRE LE PRODUIT À TORSION**  
**DE LEUCHTE AUF KEINEN FALL IN LÄNGSRICHTUNG VERDREHEN!**  
**NL BEWEEG HET PRODUCT NIET TERWIJL HET ONDERHEVIG IS AAN TORSIE**  
**E NO FORZAR LA TORSIÓN DEL PRODUCTO**  
**DK UDSÆ T IKKE PRODUKTET FOR VRIDNINGER**  
**N IKKE UTSETT PRODUKTET FOR VRIDNING**  
**S VRIDBELASTA INTE PRODUKTEN**  
**RUS НЕ СКРУЧИВАТЬ ИЗДЕЛИЕ**  
**CN 切勿使产品发生扭曲。**

**iGuzzini**

2.516.881.02

ISO7085/03

ART	corrente assorbita (A) absorbed current courant absorbé Stromaufnahme stroomopname corriente absorbida absorberet strøm absorbert strøm tillförd ström поглощаемая мощность 电源电流	TENSIONE DI ALIMENTAZIONE POWER SUPPLY VOLTAGE TENSION D'ALIMENTATION VERSORGUNGSSPANNUNG VOEDINGSSPANNING TENSIÓN DE ALIMENTACIÓN FORSYNINGSSPÆNDING SPENNING STRØMTILFØRSEL MATNINGSSPÅNNING НАПРЯЖЕНИЕ ЭЛЕКТРОПИТАНИЯ 电源电压 (V)
BL30 - BL31 - BL36 - BL37 BM69 - BM70 - BM73 - BM74 BM77 - BM78 - BM81 - BM82	0,150	34 ÷ 52
BL32 - BL33 - BL38 - BL39 BM71 - BM72 - BM75 - BM76 BM79 - BM80 - BM83 - BM84	0,310	
BL34 - BL35 - BL40 - BL41	0,445	
BJ17 - BJ20	0,297	40 ÷ 52
BJ18 - BJ21	0,545	
BJ19 - BJ22	0,600	

**iGuzzini**

2.516.881.02

ISO7085/03

ART	corrente assorbita (A) absorbed current courant absorbé Stromaufnahme stroomopname corriente absorbida absorberet strøm absorbert strøm tillförd ström поглощаемая мощность 电源电流	НАПРЯЖЕНИЕ ЭЛЕКТРОПИТАНИЯ 电源电压
BL30 - BL31 - BL36 - BL37 BM69 - BM70 - BM73 - BM74 BM77 - BM78 - BM81 - BM82	0,150	34 ÷ 52
BL32 - BL33 - BL38 - BL39 BM71 - BM72 - BM75 - BM76 BM79 - BM80 - BM83 - BM84	0,310	
BL34 - BL35 - BL40 - BL41	0,445	
BJ17 - BJ20	0,297	40 ÷ 52
BJ18 - BJ21	0,545	
BJ19 - BJ22	0,600	

**iGuzzini**

2.516.881.02

ISO7085/03

ART	corrente assorbita (A) absorbed current courant absorbé Stromaufnahme stroomopname corriente absorbida absorberet strøm absorbert strøm tillförd ström поглощаемая мощность 电源电流	НАПРЯЖЕНИЕ ЭЛЕКТРОПИТАНИЯ 电源电压
BL30 - BL31 - BL36 - BL37 BM69 - BM70 - BM73 - BM74 BM77 - BM78 - BM81 - BM82	0,150	34 ÷ 52
BL32 - BL33 - BL38 - BL39 BM71 - BM72 - BM75 - BM76 BM79 - BM80 - BM83 - BM84	0,310	
BL34 - BL35 - BL40 - BL41	0,445	
BJ17 - BJ20	0,297	40 ÷ 52
BJ18 - BJ21	0,545	
BJ19 - BJ22	0,600	

**iGuzzini**

2.516.881.02

ISO7085/03

ART	corrente assorbita (A) absorbed current courant absorbé Stromaufnahme stroomopname corriente absorbida absorberet strøm absorbert strøm tillförd ström поглощаемая мощность 电源电流	НАПРЯЖЕНИЕ ЭЛЕКТРОПИТАНИЯ 电源电压
BL30 - BL31 - BL36 - BL37 BM69 - BM70 - BM73 - BM74 BM77 - BM78 - BM81 - BM82	0,150	34 ÷ 52
BL32 - BL33 - BL38 - BL39 BM71 - BM72 - BM75 - BM76 BM79 - BM80 - BM83 - BM84	0,310	
BL34 - BL35 - BL40 - BL41	0,445	
BJ17 - BJ20	0,297	40 ÷ 52
BJ18 - BJ21	0,545	
BJ19 - BJ22	0,600	

**iGuzzini**

2.516.881.02

ISO7085/03

ART	corrente assorbita (A) absorbed current courant absorbé Stromaufnahme stroomopname corriente absorbida absorberet strøm absorbert strøm tillförd ström поглощаемая мощность 电源电流	НАПРЯЖЕНИЕ ЭЛЕКТРОПИТАНИЯ 电源电压
BL30 - BL31 - BL36 - BL37 BM69 - BM70 - BM73 - BM74 BM77 - BM78 - BM81 - BM82	0,150	34 ÷ 52
BL32 - BL33 - BL38 - BL39 BM71 - BM72 - BM75 - BM76 BM79 - BM80 - BM83 - BM84	0,310	
BL34 - BL35 - BL40 - BL41	0,445	
BJ17 - BJ20	0,297	40 ÷ 52
BJ18 - BJ21	0,545	
BJ19 - BJ22	0,600	

**iGuzzini**

2.516.881.02

ISO7085/03

ART	corrente assorbita (A) absorbed current courant absorbé Stromaufnahme stroomopname corriente absorbida absorberet strøm absorbert strøm tillförd ström поглощаемая мощность 电源电流	НАПРЯЖЕНИЕ ЭЛЕКТРОПИТАНИЯ 电源电压
BL30 - BL31 - BL36 - BL37 BM69 - BM70 - BM73 - BM74 BM77 - BM78 - BM81 - BM82	0,150	34 ÷ 52
BL32 - BL33 - BL38 - BL39 BM71 - BM72 - BM75 - BM76 BM79 - BM80 - BM83 - BM84	0,310	
BL34 - BL35 - BL40 - BL41	0,445	
BJ17 - BJ20	0,297	40 ÷ 52
BJ18 - BJ21	0,545	
BJ19 - BJ22	0,600	

I PERIODO GIORNALIERO DI ACCENSIONE AMMESSO

GB ALLOWED DAILY OPERATION PERIOD

F DURÉE QUOTIDIENNE D'ALLUMAGE ADMISSIBLE

D ERLAUBTE TÄGLICHE EINSCHALTDAUER

NL DAGELIJKSE ONTSTEKINGSPERIODE TOEGESTAAN

E PERIODO DIARIO DE ENCENDIDO PERMITIDO

DK TILLADT TIDSRUM FOR DAGLIG TÆNDING

N TILLÄTT TENNINGSTID PR. DAG

S TILLÄTEN DAGLIG PERIOD SOM PRODUKTEN KAN VARA TÄND

RUS ЕЖЕДНЕВНАЯ ДОПУСТИМАЯ ПРОДОЛЖИТЕЛЬНОСТЬ РАБОТЫ

CN 允许的日常运营周期

iGuzzini

1.154.627.01  
IS09175/01



I PERIODO GIORNALIERO DI ACCENSIONE AMMESSO

GB ALLOWED DAILY OPERATION PERIOD

F DURÉE QUOTIDIENNE D'ALLUMAGE ADMISSIBLE

D ERLAUBTE TÄGLICHE EINSCHALTDAUER

NL DAGELIJKSE ONTSTEKINGSPERIODE TOEGESTAAN

E PERIODO DIARIO DE ENCENDIDO PERMITIDO

DK TILLADT TIDSRUM FOR DAGLIG TÆNDING

N TILLÄTT TENNINGSTID PR. DAG

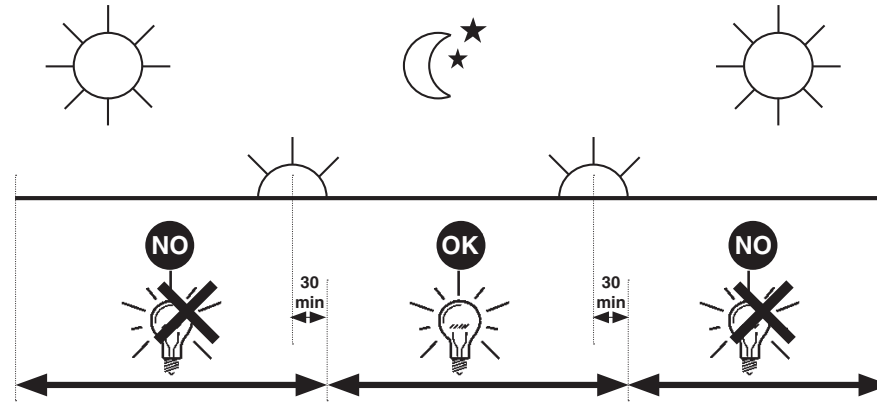
S TILLÄTEN DAGLIG PERIOD SOM PRODUKTEN KAN VARA TÄND

RUS ЕЖЕДНЕВНАЯ ДОПУСТИМАЯ ПРОДОЛЖИТЕЛЬНОСТЬ РАБОТЫ

CN 允许的日常运营周期

iGuzzini

1.154.627.01  
IS09175/01



I PERIODO GIORNALIERO DI ACCENSIONE AMMESSO

GB ALLOWED DAILY OPERATION PERIOD

F DURÉE QUOTIDIENNE D'ALLUMAGE ADMISSIBLE

D ERLAUBTE TÄGLICHE EINSCHALTDAUER

NL DAGELIJKSE ONTSTEKINGSPERIODE TOEGESTAAN

E PERIODO DIARIO DE ENCENDIDO PERMITIDO

DK TILLADT TIDSRUM FOR DAGLIG TÆNDING

N TILLÄTT TENNINGSTID PR. DAG

S TILLÄTEN DAGLIG PERIOD SOM PRODUKTEN KAN VARA TÄND

RUS ЕЖЕДНЕВНАЯ ДОПУСТИМАЯ ПРОДОЛЖИТЕЛЬНОСТЬ РАБОТЫ

CN 允许的日常运营周期

iGuzzini

1.154.627.01  
IS09175/01



I PERIODO GIORNALIERO DI ACCENSIONE AMMESSO

GB ALLOWED DAILY OPERATION PERIOD

F DURÉE QUOTIDIENNE D'ALLUMAGE ADMISSIBLE

D ERLAUBTE TÄGLICHE EINSCHALTDAUER

NL DAGELIJKSE ONTSTEKINGSPERIODE TOEGESTAAN

E PERIODO DIARIO DE ENCENDIDO PERMITIDO

DK TILLADT TIDSRUM FOR DAGLIG TÆNDING

N TILLÄTT TENNINGSTID PR. DAG

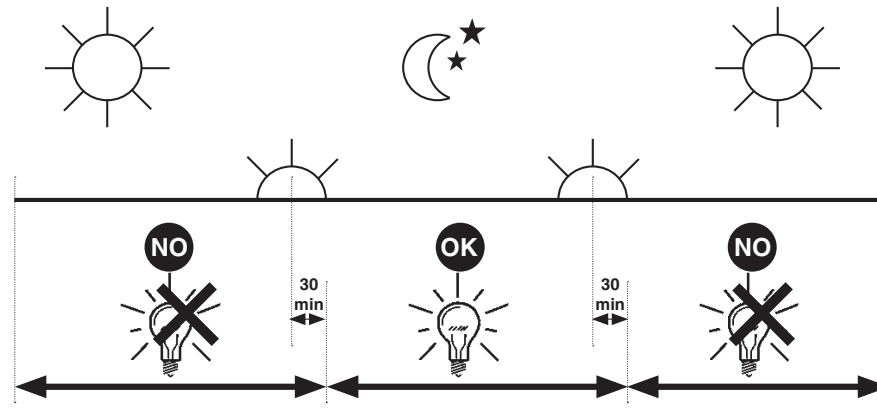
S TILLÄTEN DAGLIG PERIOD SOM PRODUKTEN KAN VARA TÄND

RUS ЕЖЕДНЕВНАЯ ДОПУСТИМАЯ ПРОДОЛЖИТЕЛЬНОСТЬ РАБОТЫ

CN 允许的日常运营周期

iGuzzini

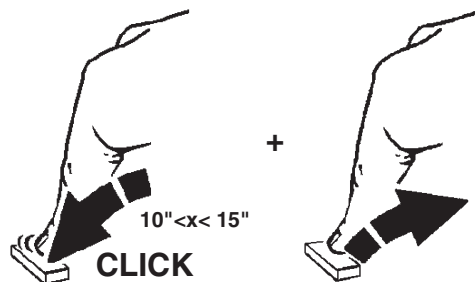
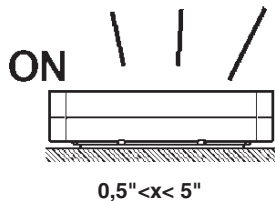
1.154.627.01  
IS09175/01



## DALI → DIRECT DIM



- I Utilizzare pulsante normalmente chiuso  
 GB Use the normally closed button  
 F Utiliser la touche normalement fermée  
 D Verwenden Sie die Öffner-Taste  
 NL Normaal gesloten knop gebruiken  
 E Utilizar el pulsador normalmente cerrado  
 DK Brug kontakten normalt lukket  
 N Bruk trykknapp som normalt er lukket  
 S Använd den normalt stängda knappen  
 RUS Использовать обычно закрытую кнопку  
 CN 使用常闭按钮



I N.B.: Al termine della sequenza, se i tempi sono stati rispettati, il LED driver è passato in modalità Direct Dim.

Qualsiasi evento che interferisca con la sequenza descritta o il non rispetto delle tempistiche, pregiudica il passaggio alla modalità Direct Dim e la procedura va ripetuta.

GB N.B.: at the end of the sequence, if the times have been respected, the LED driver shifts to the Direct Dim mode.

Any event interfering with the described sequence, or failure to respect the required times, shall jeopardise the passage to the Direct Dim mode and the sequence will have to be repeated.

F N.B.: À la fin de la procédure, si les temps sont respectés, le Driver de LED est passé en mode Direct Dim.

Tout événement qui interfère avec la procédure décrite, ou le non-respect des temps, empêche le passage vers le mode Direct Dim et la procédure est répétée.

D HINWEIS: Am Ende der Sequenz und bei Einhaltung der Zeiten ist die LED Driver in die Modalität Direct Dim gewechselt.

Jedes Ereignis, das die beschriebene Sequenz stört oder die Nichteinhaltung der Zeiten beeinträchtigt den Wechsel in die Modalität Direct Dim und der Vorgang muss wiederholt werden.

NL N.B.: Indien de tijden in acht zijn genomen, is aan het einde van de sequentie de LED driver overgegaan in de modus Direct Dim.

Elke gebeurtenis die interfereert met de beschreven sequentie, of het niet in acht nemen van de tijden, zorgt ervoor dat de driver niet kan overgaan in de modus Direct Dim, waardoor de procedure herhaald moet worden.

E Nota: Al terminar la secuencia, si los tiempos se han respetado, el LED driver habrá pasado a la modalidad Direct Dim. Cualquier hecho que interfiera con la secuencia descrita, o el incumplimiento de los tiempos establecidos, compromete la transición a la modalidad Direct Dim y será necesario repetir el procedimiento.

DK N.B.: Ved rækkefølgens afslutning vil LED-driveren været gået i tilstanden Direct Dim, hvis tiderne er overholdt.

En hvilken som helst begivenhed, som griber ind i den beskrevne rækkefølge eller ikke overholder tiderne, vil forhindre overgangen til Direct Dim og kræve, at proceduren gentages.

N NB! Når sekvensen er avsluttet, og hvis tidsintervallet er blitt overholdt, vil LED-driveren ha gått over i Direct Dim-modus.

Alle hendelser som interfererer med den beskrevne sekvensen, eller at tidsintervallet ikke er blitt overholdt, hindrer overgang til Direct Dim-modus. Prosedyren må derfor gjentas.

S OBS!

Om tiderna har respekterats övergår LED Driver till läget Direct Dim i slutet av sekvensen

Alla händelser som stör den beskrivna sekvensen eller om tiderna inte respekteras, påverkar övergången till läget Direct Dim och proceduren måste upprepas.

RUS ПРИМЕЧАНИЕ:

Если сроки соблюдены, по окончании процедуры СИД драйвера перейдет в режим Direct Dim.

Любое событие, конфликтующее с описанной процедурой, или несоблюдение сроков, отрицательно влияет на переход в режим Direct Dim, поэтому процедуру требуется повторить.

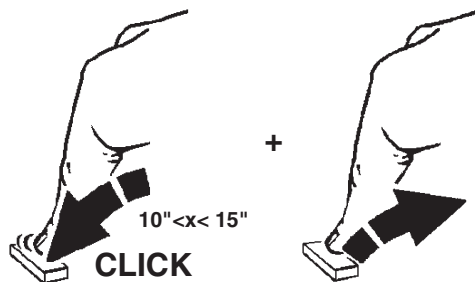
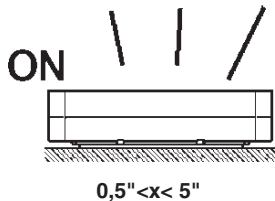
CN 注意：如果按照规定次数执行，那么 LED 驱动器将在序列末端转为 Direct Dim 模式。

对于任何干扰上述序列或造成无法按照所需次数执行的情况，请将通道调至 Direct Dim 模式，然后，该序列将严格执行。

## DALI → DIRECT DIM



- I Utilizzare pulsante normalmente chiuso  
 GB Use the normally closed button  
 F Utiliser la touche normalement fermée  
 D Verwenden Sie die Öffner-Taste  
 NL Normaal gesloten knop gebruiken  
 E Utilizar el pulsador normalmente cerrado  
 DK Brug kontakten normalt lukket  
 N Bruk trykknapp som normalt er lukket  
 S Använd den normalt stängda knappen  
 RUS Использовать обычно закрытую кнопку  
 CN 使用常闭按钮



I N.B.: Al termine della sequenza, se i tempi sono stati rispettati, il LED driver è passato in modalità Direct Dim.

Qualsiasi evento che interferisca con la sequenza descritta o il non rispetto delle tempistiche, pregiudica il passaggio alla modalità Direct Dim e la procedura va ripetuta.

GB N.B.: at the end of the sequence, if the times have been respected, the LED driver shifts to the Direct Dim mode.

Any event interfering with the described sequence, or failure to respect the required times, shall jeopardise the passage to the Direct Dim mode and the sequence will have to be repeated.

F N.B.: À la fin de la procédure, si les temps sont respectés, le Driver de LED est passé en mode Direct Dim.

Tout événement qui interfère avec la procédure décrite, ou le non-respect des temps, empêche le passage vers le mode Direct Dim et la procédure est répétée.

D HINWEIS: Am Ende der Sequenz und bei Einhaltung der Zeiten ist die LED Driver in die Modalität Direct Dim gewechselt.

Jedes Ereignis, das die beschriebene Sequenz stört oder die Nichteinhaltung der Zeiten beeinträchtigt den Wechsel in die Modalität Direct Dim und der Vorgang muss wiederholt werden.

NL N.B.: Indien de tijden in acht zijn genomen, is aan het einde van de sequentie de LED driver overgegaan in de modus Direct Dim.

Elke gebeurtenis die interfereert met de beschreven sequentie, of het niet in acht nemen van de tijden, zorgt ervoor dat de driver niet kan overgaan in de modus Direct Dim, waardoor de procedure herhaald moet worden.

E Nota: Al terminar la secuencia, si los tiempos se han respetado, el LED driver habrá pasado a la modalidad Direct Dim. Cualquier hecho que interfiera con la secuencia descrita, o el incumplimiento de los tiempos establecidos, compromete la transición a la modalidad Direct Dim y será necesario repetir el procedimiento.

DK N.B.: Ved rækkefølgens afslutning vil LED-driveren været gået i tilstanden Direct Dim, hvis tiderne er overholdt.

En hvilken som helst begivenhed, som griber ind i den beskrevne rækkefølge eller ikke overholder tiderne, vil forhindre overgangen til Direct Dim og kræve, at proceduren gentages.

N NB! Når sekvensen er avsluttet, og hvis tidsintervallet er blitt overholdt, vil LED-driveren ha gått over i Direct Dim-modus.

Alle hendelser som interfererer med den beskrevne sekvensen, eller at tidsintervallet ikke er blitt overholdt, hindrer overgang til Direct Dim-modus. Prosedyren må derfor gjentas.

S OBS!

Om tiderna har respekterats övergår LED Driver till läget Direct Dim i slutet av sekvensen

Alla händelser som stör den beskrivna sekvensen eller om tiderna inte respekteras, påverkar övergången till läget Direct Dim och proceduren måste upprepas.

RUS ПРИМЕЧАНИЕ:

Если сроки соблюдены, по окончании процедуры СИД драйвера перейдет в режим Direct Dim.

Любое событие, конфликтующее с описанной процедурой, или несоблюдение сроков, отрицательно влияет на переход в режим Direct Dim, поэтому процедуру требуется повторить.

CN 注意：如果按照规定次数执行，那么 LED 驱动器将在序列末端转为 Direct Dim 模式。

对于任何干扰上述序列或造成无法按照所需次数执行的情况，请将通道调至 Direct Dim 模式，然后，该序列将严格执行。





لا تعرض المنتج للالتواء  
 عر  
 I NON SOLLECITARE IL PRODOTTO A TORSIONE  
 GB DO NOT SUBMIT THE PRODUCT TO TWISTING  
 E NO FORZAR LA TORSIÓN DEL PRODUCTO

لا تعرض المنتج للالتواء  
 عر  
 I NON SOLLECITARE IL PRODOTTO A TORSIONE  
 GB DO NOT SUBMIT THE PRODUCT TO TWISTING  
 E NO FORZAR LA TORSIÓN DEL PRODUCTO

لا تعرض المنتج للالتواء  
 عر  
 I NON SOLLECITARE IL PRODOTTO A TORSIONE  
 GB DO NOT SUBMIT THE PRODUCT TO TWISTING  
 E NO FORZAR LA TORSIÓN DEL PRODUCTO

لا تعرض المنتج للالتواء  
 عر  
 I NON SOLLECITARE IL PRODOTTO A TORSIONE  
 GB DO NOT SUBMIT THE PRODUCT TO TWISTING  
 E NO FORZAR LA TORSIÓN DEL PRODUCTO

لا تعرض المنتج للالتواء  
 عر  
 I NON SOLLECITARE IL PRODOTTO A TORSIONE  
 GB DO NOT SUBMIT THE PRODUCT TO TWISTING  
 E NO FORZAR LA TORSIÓN DEL PRODUCTO

منتج للالتواء  
 عر  
 I NON SOLLECITARE IL PRODOTTO  
 GB DO NOT SUBMIT THE PRODUCT  
 E NO FORZAR LA TORSIÓN DEL PR

منتج للالتواء  
 عر  
 I NON SOLLECITARE IL PRODOTTO  
 GB DO NOT SUBMIT THE PRODUCT  
 E NO FORZAR LA TORSIÓN DEL PR

منتج للالتواء  
 عر  
 I NON SOLLECITARE IL PRODOTTO  
 GB DO NOT SUBMIT THE PRODUCT  
 E NO FORZAR LA TORSIÓN DEL PR

منتج للالتواء  
 عر  
 I NON SOLLECITARE IL PRODOTTO  
 GB DO NOT SUBMIT THE PRODUCT  
 E NO FORZAR LA TORSIÓN DEL PR

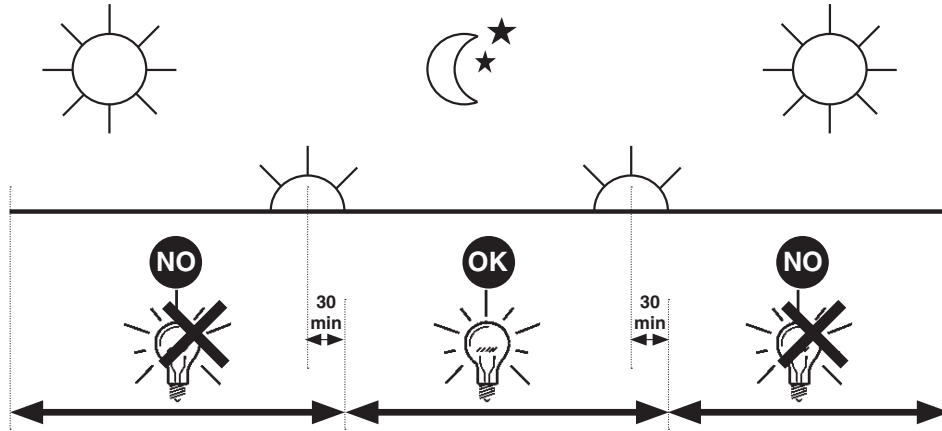
منتج للالتواء  
 عر  
 I NON SOLLECITARE IL PRODOTTO  
 GB DO NOT SUBMIT THE PRODUCT  
 E NO FORZAR LA TORSIÓN DEL PR

iGuzzini

2.509.386.00  
ISO9176/01

الفترة الزمنية اليومية للتشغيل المسموح بها

- I PERIODO GIORNALIERO DI ACCENSIONE AMMESSO
- GB ALLOWED DAILY OPERATION PERIOD
- E PERIODO DIARIO DE ENCENDIDO PERMITIDO

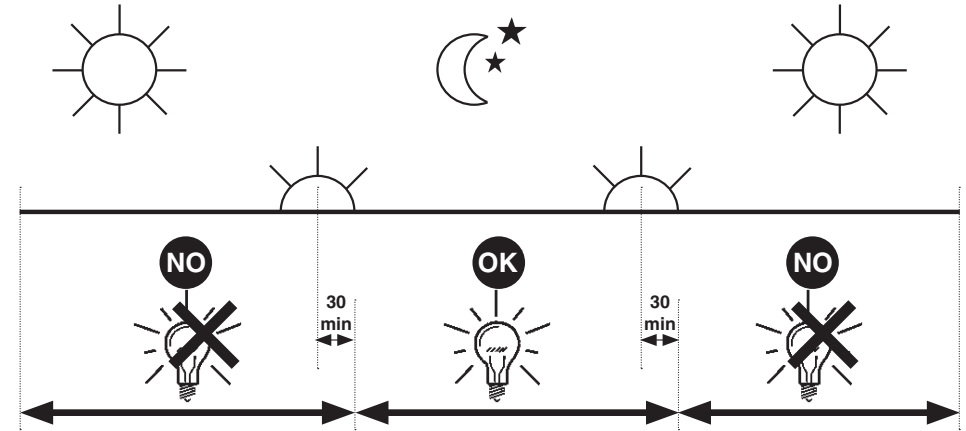


iGuzzini

2.509.386.00  
ISO9176/01

الفترة الزمنية اليومية للتشغيل المسموح بها

- I PERIODO GIORNALIERO DI ACCENSIONE AMMESSO
- GB ALLOWED DAILY OPERATION PERIOD
- E PERIODO DIARIO DE ENCENDIDO PERMITIDO

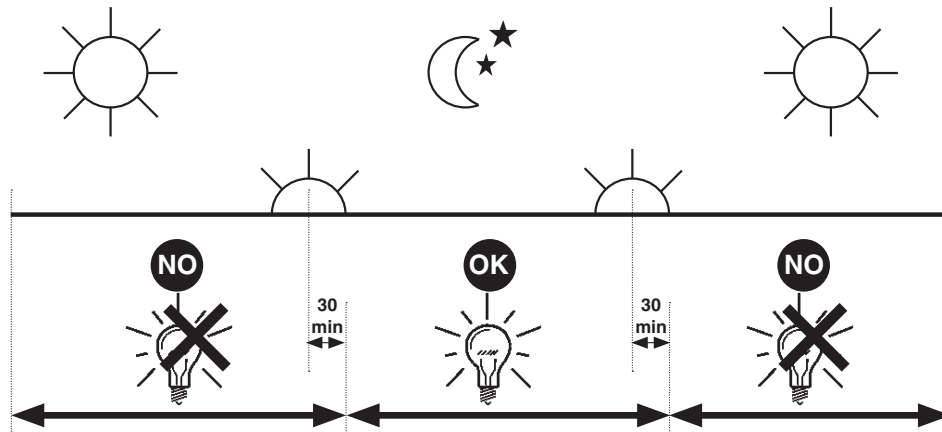


iGuzzini

2.509.386.00  
ISO9176/01

الفترة الزمنية اليومية للتشغيل المسموح بها

- I PERIODO GIORNALIERO DI ACCENSIONE AMMESSO
- GB ALLOWED DAILY OPERATION PERIOD
- E PERIODO DIARIO DE ENCENDIDO PERMITIDO

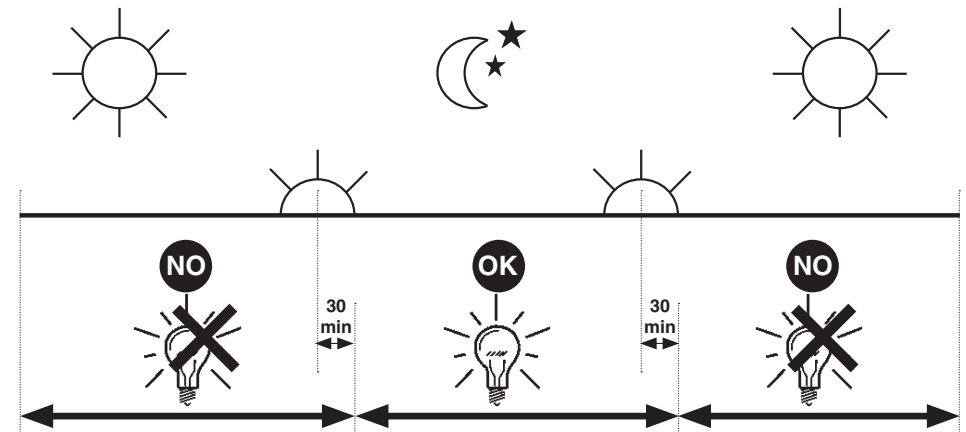


iGuzzini

2.509.386.00  
ISO9176/01

الفترة الزمنية اليومية للتشغيل المسموح بها

- I PERIODO GIORNALIERO DI ACCENSIONE AMMESSO
- GB ALLOWED DAILY OPERATION PERIOD
- E PERIODO DIARIO DE ENCENDIDO PERMITIDO

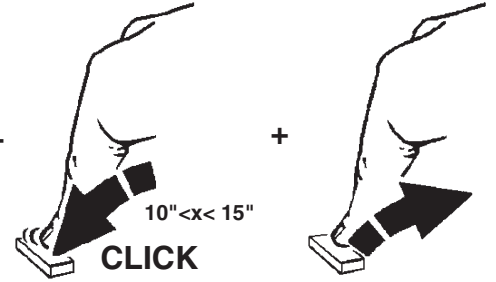
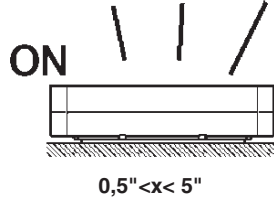


## DALI → DIRECT DIM



استعمل بشكل طبيعي الزر المغلق

- I Utilizzare pulsante normalmente chiuso  
GB Use the normally closed button  
E Utilizar el pulsador normalmente cerrado



عر

ملاحظة: في نهاية العملية التسلسلية، إذا تم الالتزام بالمدد الزمنية المحددة، فسينتقل الموحد الضوئي للمشغل إلى وضعية Direct Dim. في حالة حدوث أي تدخل في العملية التسلسلية المذكورة أو عدم الالتزام بالمدد الزمنية المحددة، يؤثر سلباً على انتقال الموحد الضوئي للمشغل إلى وضعية Direct Dim ولذلك ينبغي عندئذ إعادة هذا الإجراء من بدايته.

I N.B.: Al termine della sequenza, se i tempi sono stati rispettati, il LED driver è passato in modalità Direct Dim. Qualsiasi evento che interferisca con la sequenza descritta o il non rispetto delle tempistiche, pregiudica il passaggio alla modalità Direct Dim e la procedura va ripetuta.

GB N.B.: at the end of the sequence, if the times have been respected, the LED driver shifts to the Direct Dim mode. Any event interfering with the described sequence, or failure to respect the required times, shall jeopardise the passage to the Direct Dim mode and the sequence will have to be repeated.

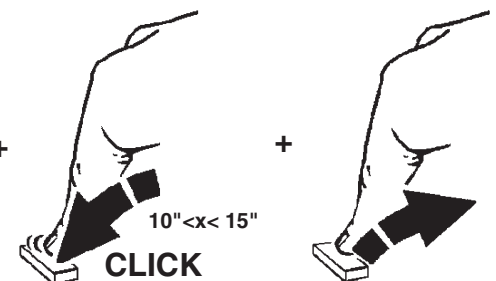
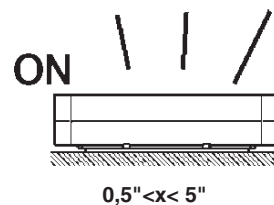
E Nota: Al terminar la secuencia, si los tiempos se han respetado, el LED driver habrá pasado a la modalidad Direct Dim. Cualquier hecho que interfiera con la secuencia descrita, o el incumplimiento de los tiempos establecidos, compromete la transición a la modalidad Direct Dim y será necesario repetir el procedimiento.

## DALI → DIRECT DIM



استعمل بشكل طبيعي الزر المغلق

- I Utilizzare pulsante normalmente chiuso  
GB Use the normally closed button  
E Utilizar el pulsador normalmente cerrado



عر

ملاحظة: في نهاية العملية التسلسلية، إذا تم الالتزام بالمدد الزمنية المحددة، فسينتقل الموحد الضوئي للمشغل إلى وضعية Direct Dim. في حالة حدوث أي تدخل في العملية التسلسلية المذكورة أو عدم الالتزام بالمدد الزمنية المحددة، يؤثر سلباً على انتقال الموحد الضوئي للمشغل إلى وضعية Direct Dim ولذلك ينبغي عندئذ إعادة هذا الإجراء من بدايته.

I N.B.: Al termine della sequenza, se i tempi sono stati rispettati, il LED driver è passato in modalità Direct Dim. Qualsiasi evento che interferisca con la sequenza descritta o il non rispetto delle tempistiche, pregiudica il passaggio alla modalità Direct Dim e la procedura va ripetuta.

GB N.B.: at the end of the sequence, if the times have been respected, the LED driver shifts to the Direct Dim mode. Any event interfering with the described sequence, or failure to respect the required times, shall jeopardise the passage to the Direct Dim mode and the sequence will have to be repeated.

E Nota: Al terminar la secuencia, si los tiempos se han respetado, el LED driver habrá pasado a la modalidad Direct Dim. Cualquier hecho que interfiera con la secuencia descrita, o el incumplimiento de los tiempos establecidos, compromete la transición a la modalidad Direct Dim y será necesario repetir el procedimiento.

- I Istruzioni per le operazioni di servizio per l'apparecchio di illuminazione**  
**GB Instructions on luminaire service operations**  
**F Instructions pour les opérations de service du luminaire**  
**D Wartungsanleitung für die Leuchte**  
**NL Instructies voor de onderhoudsoperaties op de verlichtingsarmatuur**  
**E Instrucciones para las operaciones de servicio del aparato de alumbrado**  
**DK Anvisninger i serviceindgreb på belysningsarmatur**  
**N Anvisninger for betjening av lysapparatet**  
**S Instruktioner för användning av belysningsanordningen**  
**RUS Инструкции по эксплуатации осветительного прибора**  
**CN 照明装置检修操作说明**

**Sostituire la lampada parzialmente esausta**  
 Replace the partly exhausted lamp  
 Remplacer la lampe partiellement épuisée  
 Die teilweise erschöpfte Lampe austauschen  
 Vervang de gedeeltelijk lege lamp  
 Sustituir la lámpara parzialmente agotada  
 Udskift den delvist udtjente pære  
 Skifte ut den delvis utbrente lyspæren  
 Byt ut den delvis förbrukade lampan  
 Замена частично отработавшей лампочки  
 更换部分老化的灯泡



**Spegnimento**  
 Switch it off  
 Extinction  
 Ausschaltung  
 Uitschakeling  
 Apagado  
 Slukning  
 Slukking  
 Släckning  
 Выключение  
 关灯

**Interrompere l'alimentazione dell'apparecchio**  
 Cut the power supply to the luminaire  
 Couper l'alimentation du luminaire  
 Stromversorgung der Leuchte unterbrechen  
 Onderbreek de voeding van het apparaat  
 Interrumpir la alimentación del aparato  
 Afbryd armaturets strømforsyning  
 Avbryt strømtilførselen til apparatet  
 Koppla från anordningens strömförsörjning  
 Отключить электропитание прибора  
 中断装置供电



**Aprire l'apparecchio**  
 Open the fixture  
 Ouvrir le luminaire  
 Das Gerät öffnen  
 Open het apparaat  
 Abrir el aparato  
 Åbn armaturet  
 Åpne apparatet  
 Öppna anordningen  
 Раскрыть прибор  
 打开装置



**Rimuovere la lampada esausta**  
 Remove the exhausted lamp  
 Retirer la lampe épuisée  
 Die alte Lampe entnehmen  
 Verwijder de lege lamp  
 Quitar la lámpara agotada  
 Tag den udtjente pære ud  
 Fjerne den utbrente lyspæren  
 Ta bort den förbrukade lampan  
 Вынуть старую лампочку  
 取出老化的灯泡

**Portarla in un centro di riciclaggio**  
 Carry it to a recycling centre  
 La porter dans une déchetterie pour son recyclage  
 Ordnungsgemäß entsorgen  
 Breng de lamp naar een recyclingcentrum  
 Llevarla a un centro de reciclaje  
 Aflever den på en genbrugsstation  
 Lever den til en miljøstasjon  
 Lämna in den till en återvinningsanläggning  
 Сдать ее в пункт приема утильсырья  
 将其送往回收中心



**Inserire la nuova lampada**  
 Introduce the new lamp  
 Installer la lampe neuve  
 Die neue Lampe einsetzen  
 Doe de nieuwe lamp op zijn plek  
 Montar la nueva lámpara  
 Sæt den nye pære i  
 Sette i den nye pæren  
 Sätt i den nya lampan  
 Вставить новую лампочку  
 装入新灯泡

**Inserire la nuova lampada nel portalampada**  
 Fit the new lamp into the socket  
 Installer la nouvelle lampe dans le support de lampe  
 Die neue Lampe in den Sockel einsetzen  
 Doe de nieuwe lamp in de lamphouder  
 Montar la nueva lámpara en el portalámpara  
 Sæt den nye pære i fatningen  
 Sette den nye pæren inn i lampeholderen  
 Sätt i den nya lampan i lamphållaren  
 Вставить новую лампочку в патрон  
 将新灯泡插入灯泡架中



**Riposizionare ottica**  
 Re-place the optic  
 Remettre l'optique à sa place  
 Die Optik wieder einsetzen  
 Doe de optiek weer op zijn plaats  
 Volver a montar la óptica  
 Sæt den optiske enhed på plads  
 Innstille linsen  
 Flytta om optiken  
 Отрегулировать линзы  
 重新定位光头



**Effettuare prova di funzionamento**  
 Perform operative test  
 Procéder à un essai de fonctionnement  
 Eine Funktionsprüfung durchführen  
 Controleer de correcte werking  
 Hacer una prueba de funcionamiento  
 Afprøv funktionen  
 Prøve om den fungerer  
 Utför funktionstest  
 Выполнить проверку исправности работы  
 执行功能测试



I Istruzioni per la pulizia dell'apparecchio di illuminazione  
 GB Instructions on luminaire cleaning operations  
 F Instructions pour le nettoyage du luminaire  
 D Anweisungen zur Reinigung der Leuchte  
 NL Instructies voor de reiniging van de verlichtingsarmatuur  
 E Instrucciones para limpiar el aparato de alumbrado  
 DK Anvisninger i rengøring af belysningsarmaturet  
 N Anvisninger for rengjøring av lysapparatet  
 S Instruktioner för rengöring av belysningsanordningen  
 RUS Инструкции по чистке осветительного прибора  
 CN 照明装置清洁说明

Pulire l'apparecchio  
 Clean the fixture  
 Nettoyer le luminaire  
 Das Gerät reinigen  
 Reinig het apparaat  
 Limpiar el aparato  
 Rengør armaturet  
 Rengjøre apparatet  
 Rengör anordningen  
 Чистка прибора  
 清洁装置



Spegnimento  
 Switch it off  
 Extinction  
 Ausschaltung  
 Uitschakeling  
 Apagado  
 Slukning  
 Slukking  
 Släckning  
 Выключение  
 关灯

Interrompere l'alimentazione dell'apparecchio  
 Cut the power supply to the luminaire  
 Couper l'alimentation du luminaire  
 Stromversorgung der Leuchte unterbrechen  
 Onderbreek de voeding van het apparaat  
 Interrumpir la alimentación del aparato  
 Afbryd armaturets strømforsyning  
 Avbryt strømtilførselen til apparatet  
 Koppla från anordningens strömförsörjning  
 Отключить электропитание прибора  
 中断装置供电



Spolverare l'ottica esterna  
 Remove dust from the external optic  
 Dépoussiérer l'optique extérieure  
 Die externe Optik abstauben  
 Stof de externe optiek af  
 Quitar el polvo de la óptica exterior  
 Tør støvet af den udvendige optiske enhed  
 Fjerne støv fra den eksterne lysenheten  
 Damma av den yttre optiken  
 Вытереть пыль с внешней стороны линз  
 为外侧光头掸尘



Lavare l'ottica esterna  
 Wash the external optic  
 Laver l'optique extérieure  
 Die externe Optik waschen  
 Was de externe optiek  
 Lavar la óptica exterior  
 Vask den udvendige optiske enhed  
 Vaske den eksterne lysenheten  
 Rengör den yttre optiken  
 Вымыть линзы с внешней стороны  
 清洁外光头



Rimuovere l'ottica  
 Remove the optic  
 Retirer l'optique  
 Die Optik abnehmen  
 Verwijder de optiek  
 Quitar la óptica  
 Tag den optiske enhed af  
 Fjerne lysenheten  
 Ta bort optiken  
 Снять линзы  
 取下光头



Pulire la parte interna dell'apparecchio di illuminazione  
 Clean the inside of the fixture  
 Nettoyer l'intérieur du luminaire  
 Die Innenseite der Leuchte reinigen  
 Reinig de binnenzijde van de verlichtingsarmatuur  
 Limpiar el interior del aparato de alumbrado  
 Rengør belysningsarmaturets indvendige dele  
 Rengjøre lysapparatet innvendig  
 Rengör belysningsanordningen invändigt  
 Протереть осветительный прибор изнутри  
 清洁照明装置内部



Riposizionare ottica  
 Re-place the optic  
 Remettre l'optique à sa place  
 Die Optik wieder einsetzen  
 Doe de optiek weer op zijn plaats  
 Volver a montar la óptica  
 Sæt den optiske enhed på plads  
 Innstille linsen  
 Flytta om optiken  
 Отрегулировать линзы  
 重新定位光头



Effettuare prova di funzionamento  
 Perform operative test  
 Procéder à un essai de fonctionnement  
 Eine Funktionsprüfung durchführen  
 Controleer de correcte werking  
 Hacer una prueba de funcionamiento  
 Afprøv funktionen  
 Prøve om den fungerer  
 Utför funktionstest  
 Выполнить проверку исправности работы  
 执行功能测试



- I** Istruzioni per il fine vita e lo smaltimento dei componenti  
**GB** Instructions on end-of-life and component disposal  
**F** Instructions pour la gestion des composants en fin de vie et leur mise au rebut  
**D** Anweisungen zur Entsorgung der Leuchtenkomponenten  
**NL** Instructies voor het verwijderen van de armatuur en het recyclen van de onderdelen  
**E** Instrucciones para el final de vida y la eliminación los componentes  
**DK** Anvisninger i udtjent armatur og bortskaffelse af komponenter  
**N** Anvisninger for endt levetid og avfallsbehandling av delene  
**S** Instruktioner vid bortskaffning och kassering av komponenter  
**RUS** Инструкции по утилизации прибора и его комплектующих по окончании его срока службы  
**CN** 寿命期结束与零件废弃处置说明

<p>Spegnimento Switch it off Extinction Ausschaltung Uitschakeling Apagado Slukning Slukking Släckning Выключение 关灯</p> <p>Interrompere l'alimentazione dell'apparecchio Cut the power supply to the luminaire Couper l'alimentation du luminaire Stromversorgung der Leuchte unterbrechen Onderbreek de voeding van het apparaat Interrompirla alimentación del aparato Afbryd armaturets strømforsyning Avbryt strømtilførselen til apparatet Koppla från anordningens strömförsörjning Отключить электропитание прибора 中断装置供电</p> 	<p>Rimuovere la/e lampada/e per la dismissione Remove the lamp(s) for decommissioning Retirer la(les) lampe(s) pour sa(leur) mise au rebut Die Lampe/n ordnungsgemäß entsorgen Verwijder de lamp(en) voor het recyclen Quitar la(s) lámpara(s) para el desecho Tag pæren/pærerne ud til bortskaffelse Fjerne lampen/-e som skal kastes Ta bort lampan/-orna för bortskaffningen Вынуть лампочку/и для утилизации прибора 取出需要丢弃的灯泡</p> 	<p>Rimuovere la batteria per la dismissione Remove the battery for decommissioning Retirer la batterie pour sa mise au rebut Die Batterie ordnungsgemäß entsorgen Verwijder de batterij voor het recyclen Quitar la batería para el desecho Tag batteriet ud til bortskaffelse Fjerne batteriet som skal kastes Ta bort batteriet för bortskaffningen Вынуть батарейку для утилизации прибора 取出需要丢弃的电池</p> 	<p>Rimuovere l'apparecchio per la dismissione Remove the fixture for decommissioning Enlever le luminaire pour sa mise au rebut Das Gerät ordnungsgemäß entsorgen Verwijder het apparaat voor het recyclen Quitar el aparato para el desecho Tag armaturet ud til bortskaffelse Fjerne apparatet som skal kastes Ta bort anordningen för bortskaffningen Снять прибор для утилизации 取出需要丢弃的装置</p> 
---	--	--	--

<p>Inviare i materiali ad un centro di raccolta RAEE Send the materials to a WEEE collection centre Envoyer les matériaux dans une déchetterie DEEE Die Materialien in einem WEEE-Zentrum entsorgen Zend de materialen naar een recyclingscentrum voor de AEEA Enviar los materiales a un centro de recogida RAEE Afløver materialerne på et indsamlingscenter for elektronisk udstyr Sende materialene til en miljøstasjon for resirkulering av EE-avfall Skicka materialet till en RAEE uppsamlingscentral Сдать материалы в пункт приема утильсырья 将材料送往电气和电子垃圾回收中心</p> 			
--	--	--	--