

U.F.O.

L	S
Large 600x600 mm	Small 400x400 mm

ATTENZIONE:

LA SICUREZZA DELL'APPARECCHIO E' GARANTITA SOLO CON L'USO APPROPRIATO DELLE SEGUENTI ISTRUZIONI; PERTANTO E' NECESSARIO CONSERVARLE.

WARNING:

THE SAFETY OF THIS FIXTURE IS GUARANTEED ONLY IF YOU COMPLY WITH THESE INSTRUCTIONS; REMEMBER TO CONSERVE IN A SAFE PLACE.

ATTENTION:

LA SECURITE DEL APPAREIL N'EST GARANTIE QU'EN CAS D'UTILISATION CORRECTE DES INSTRUCTIONS SUIVANTES; IL FAUT PAR CONSEQUENT LES CONSERVER.

ACHTUNG:

DIE SICHERHEIT DES GERÄTES WIRD NUR DURCH SACHGEMÄSSE BEFOLGUNG NACHSTEHENDER ANWEISUNGEN GEWÄHRLEISTET; IHRE AUFBEWAHRUNG IST DESHALB SEHR WICHTIG.

OPGELET:

DE VEILIGHEID VAN DI ATOESTEL IS SLECHTS DAN GEGARANDEERD ALS INDIEN DE VOLGENDE INSTRUCTIES STRIKT WORDEN TOEGEPAST: DAAROM MOET MEN ZE OOK BEWAAREN.

ATENCION:

LA SEGURIDAD DEL APARATO SE GARANTIZA SOLO CUMPLIENDO CUIDADOSAMENTE LAS SIGUIENTES INSTRUCCIONES; POR ELLO, ES NECESARIO CONSERVARLAS.

BEMÆRK:

SIKKERHEDEN VED BRUG AF ARMATURET KAN KUN GARANTERES, HVIS DISSE ANVISNINGER FØLGES; SØRG DERFOR FOR AT GEMME DEM.

ADVARSEL:

SIKKERHETEN TIL DETTE APPARATET GARANTERES KUN HVIS DU OVERHOLDER DISSE INSTRUKSJONENE; HUSK Å OPPBEVARE DEM PÅ ET TRYGT STED.

OBSERVERA!

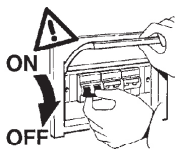
UTRUSTNINGENS SÄKERHET KAN ENDAST GARANTERAS OM DESSA ANVISNINGAR RESPEKTERAS I DETALJ. SPARA DÄRFÖR DESSA ANVISNINGAR FÖR FRAMTIDA KONSULTATION.

ВНИМАНИЕ:

МЫ ГАРАНТИРУЕМ БЕЗОПАСНУЮ ЭКСПЛУАТАЦИЮ ИЗДЕЛИЯ ТОЛЬКО ПРИ СОБЛЮДЕНИИ СЛЕДУЮЩИХ ИНСТРУКЦИЙ; С ЭТОЙ ЦЕЛЬЮ НЕОБХОДИМО СОХРАНИТЬ ДАННУЮ БРОШЮРУ.

警告

为确保该装置安全，请遵守操作指示；并于安全场所放置。



N.B.: DURANTE L'INSTALLAZIONE DEL SISTEMA RISPETTARE SCRUPolosAMENTE LE NORME IMPIANTISTICHE VIGENTI.

N.B.: WHEN INSTALLING THE SYSTEM, STRICTLY COMPLY WITH ALL REGULATIONS ON INSTALLATION IN FORCE.

N.B.: LORS DE L'INSTALLATION DU SYSTÈME VEUILLEZ RESPECTER RIGOREUSEMENT LES NORMES EN VIGUEUR EN LA MATIÈRE.

NB: BEACHTEN SIE BEI DER INSTALLATION DES SYSTEMS GEWISSENHAFT DIE GÜLTIGEN BESTIMMUNGEN BEZÜGLICH DER ANLAGENTECHNIK.

N.B.: BIJ HET INSTALLEREN VAN HET SYSTEEM MOET U DE GELDENDE INSTALLATIENORMEN STRIKT NALEVEN.

N.B.: DURANTE LA INSTALACIÓN DEL SISTEMA RESPETAR ESCRUPolosAMENTE LAS NORMAS DE INSTALACIÓN VIGENTES.

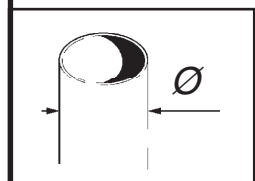
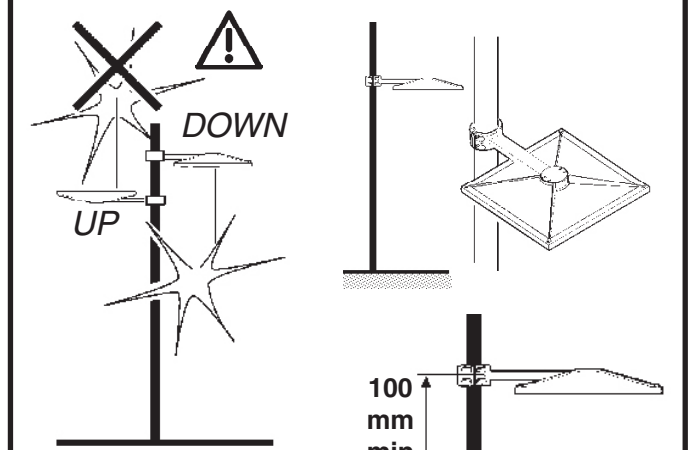
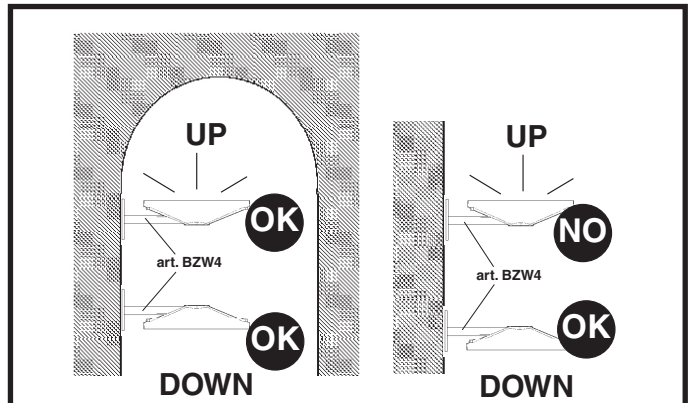
N.B.: UNDER INSTALLATION AF SYSTEMET SKAL MAN NØJE OVERHOLDE DE GÆLDENDE REGLER FOR DISSE ANLÆG.

N.B.: VED INSTALLASJON AV SYSTEMET SKAL ALLE FORSKRIFTER OM INSTALLASJON SOM GJELDER FØLGES STRENGT.

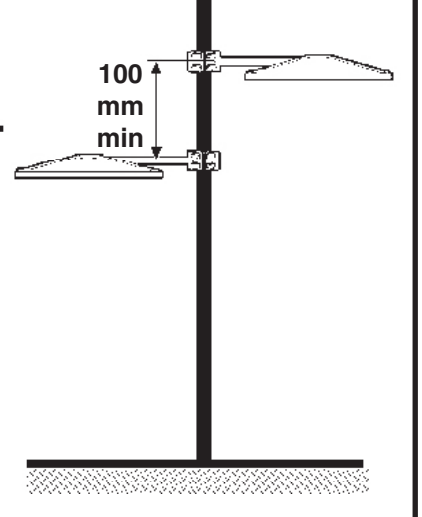
OBS! UNDER INSTALLATIONEN AV SYSTEMET SKA INSTALLATIONSFÖRESKRIFTERNA RESPEKTERAS I DETALJ.

ПРИМЕЧАНИЕ: В ПРОЦЕССЕ МОНТАЖА СИСТЕМЫ СТРОГО СОБЛЮДАЙТЕ НАЦИОНАЛЬНЫЕ ДЕЙСТВУЮЩИЕ НОРМАТИВЫ ПО ЭЛЕКТРОПРОВОДКЕ.

注意：在安装系统时请遵守设备的安装规定，



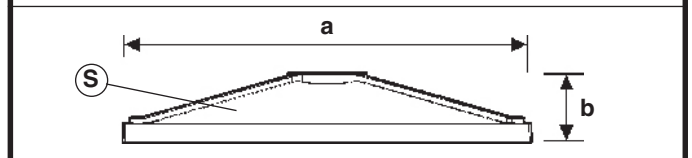
Ø L	60 mm ÷ 120 mm
Ø S	60 mm ÷ 102 mm



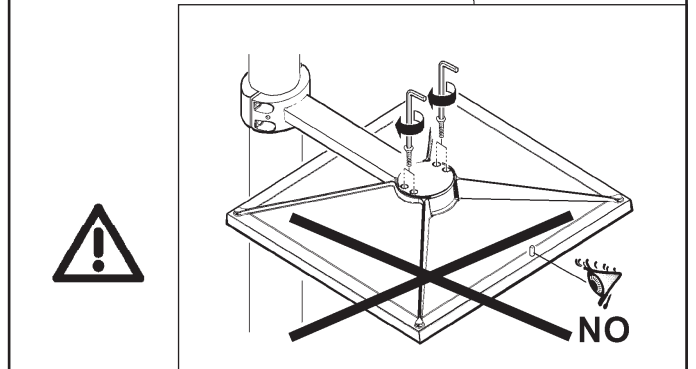
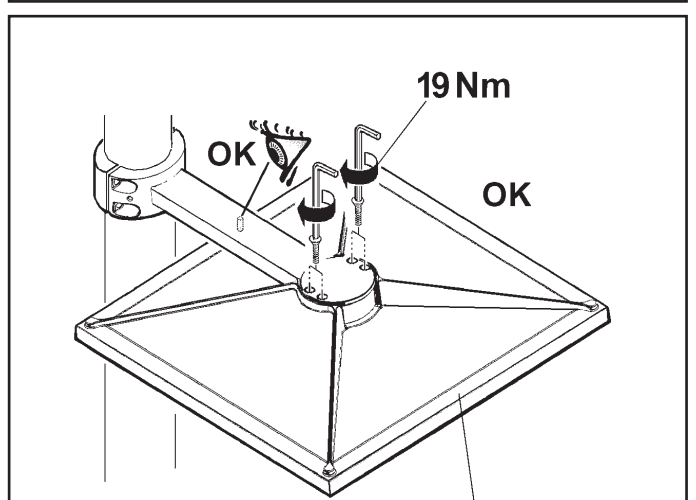
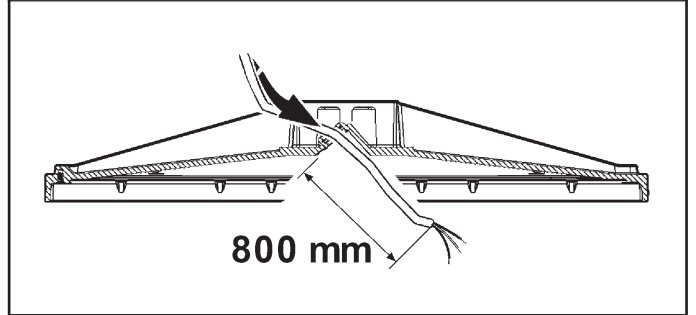
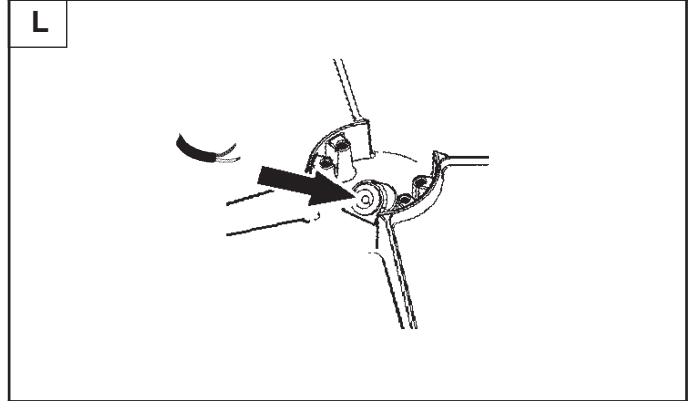
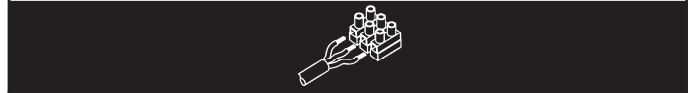
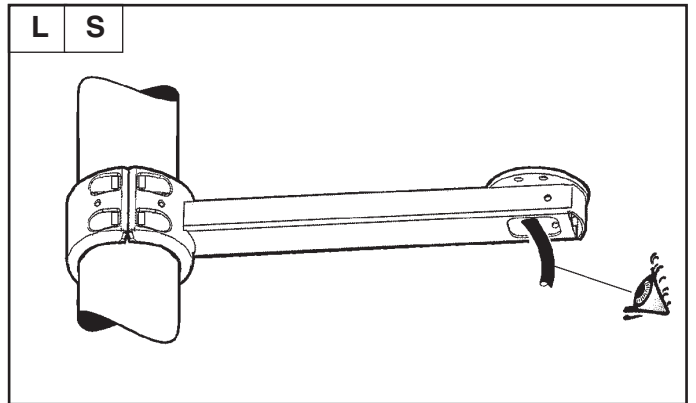
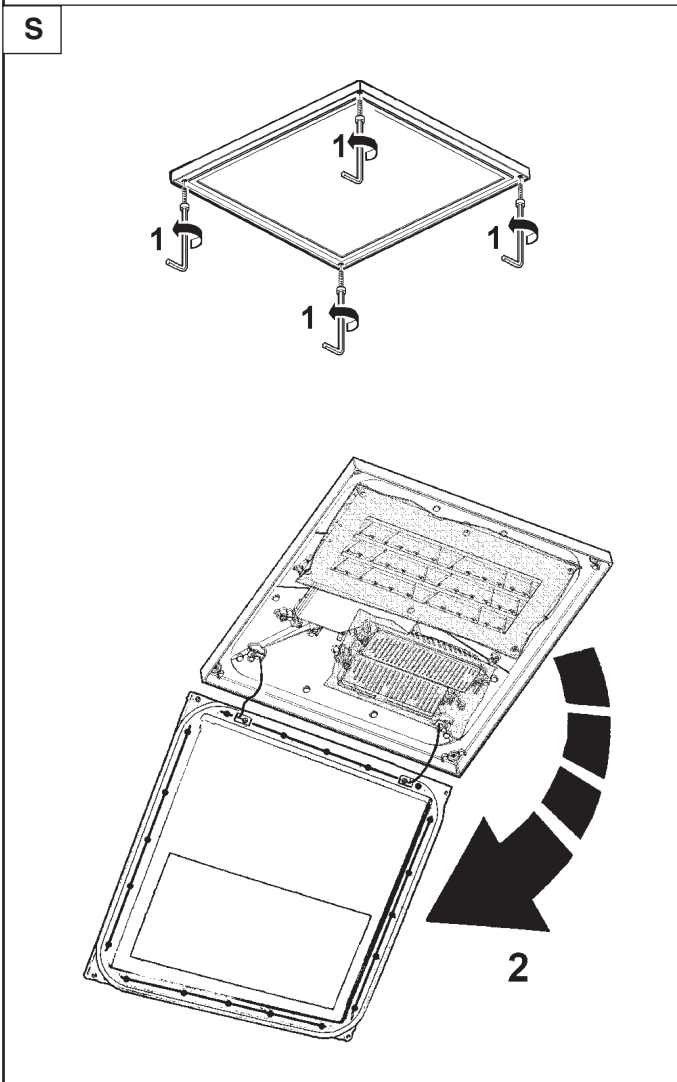
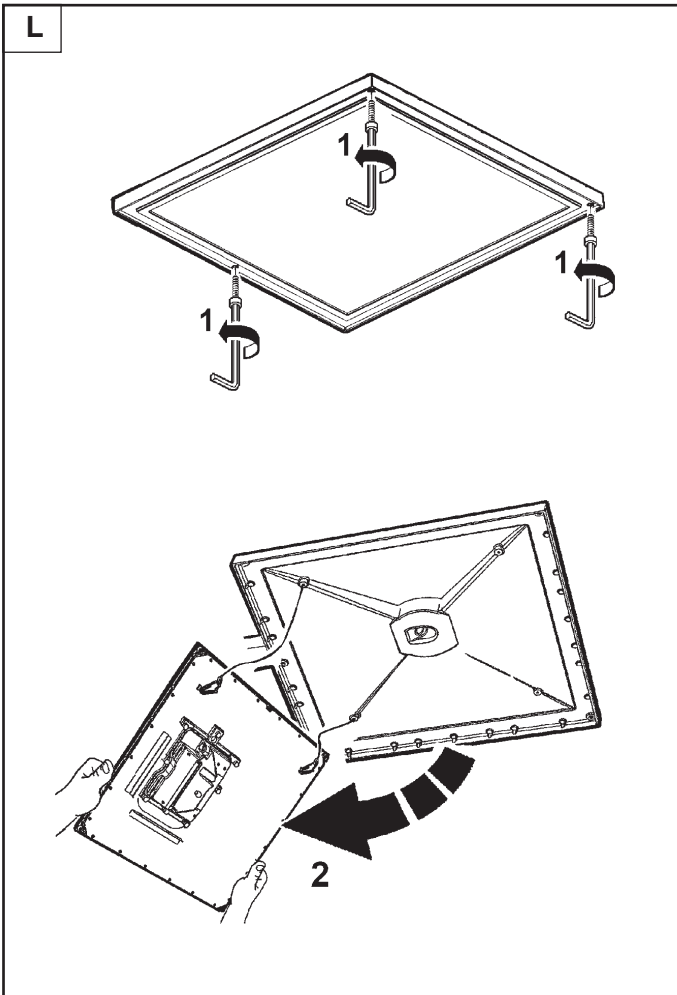
PESO, DIMENSIONI E SUPERFICIE DI MASSIMO INGOMBRO, DEI VANI OTTICI. WEIGHT, DIMENSIONS AND MAXIMUM SURFACE AREA OF THE OPTICAL ASSEMBLIES. POIDS, DIMENSIONS ET SURFACE D'ENCOMBREMENT MAXIMUM DES GROUPES OPTIQUES.

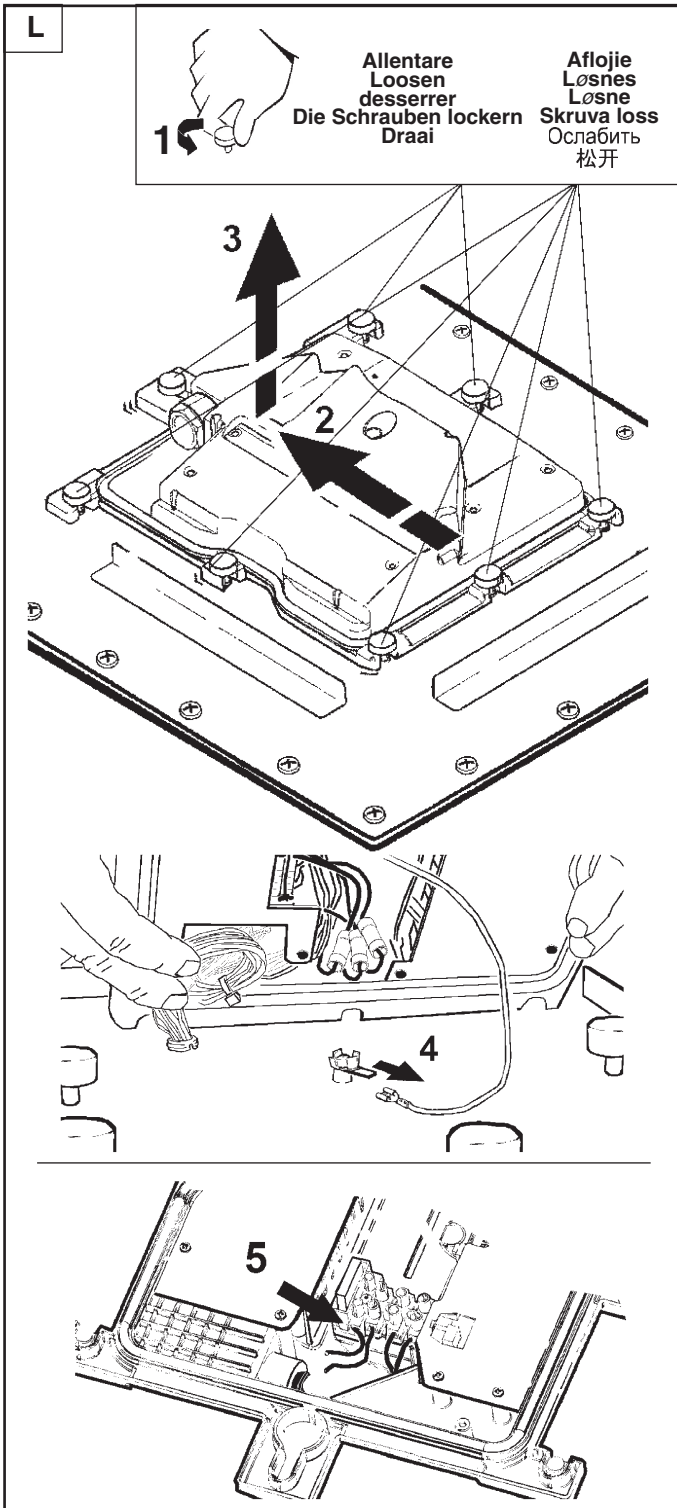
GEWICHT, ABMESSUNGEN UND MAXIMALER RAUMBEDARF DER LEUCHTENGEHÄUSE. GEWICHT, AFMETINGEN EN MAXIMAAL OPPERVLAK VAN DE OPTISCHE BEHUUZINGEN. PESO, DIMENSIONES Y SUPERFICIE DE MÁXIMO VOLUMEN DE LOS CUERPOS ÓPTICOS. VEKT, DIMENSJONER OG MAKSIMALT OVERFLATEOMRÅDE PÅ OPTISKE MONTERINGER. VÆGT, DIMENSIONER OG SAMLET OVERFLADEMÅL PÅ OPTISK ENHED. VIKT, MÅ... TT OCH YTA FÅ-R MAX. YTTRE MÅ... TT, FÅ-R OPTISKA RUM.

МАССА, РАЗМЕРЫ И МАКСИМАЛЬНАЯ ЗАНИМАЕМАЯ ПЛОЩАДЬ ЛАМПОВЫХ ОТСЕКОВ. 光学嵌孔的最大重量，尺寸及面积。



ART.	PESO WEIGHT POIDS GEWICHT GEWICHT PESO VÆGT VEKT VIKT BEC 重量 (Kg)	Dimensioni Dimensions Dimensions Abmessungen Afmetingen Dimensiones - Mått Mål - Mått Размеры 尺寸 a x b (mm)	Superficie Surface Surface Oberflache Oppervlak Superficie Overflade Overflade Yta 表面積 b x h (mq)
L	13,7	634 X 105	0,0453
S	10	423 X 95,4	0,029





I Per esigenze di collaudo, il prodotto è stato munito dei cavi indicati in figura.
 N.B.: Asportare tali cavi prima di effettuare il cablaggio del prodotto.

GB In order to test the product, it was fitted with the cables indicated in the figure.
 N.B.: Remove these cables before wiring the product.

F Pour des nécessités d'essai, le produit est fourni avec les câbles indiqués dans la figure.
 N.B.: Enlevez ces câbles avant d'effectuer le câblage du produit.

D Aufgrund von Prüfungsanforderungen wurde das Produkt mit den auf der Abbildung ersichtlichen Kabeln bestückt.
 N.B.: Diese Kabel sind vor der Verkabelung des Produkts abzunehmen.

NL Zoals voor de keuring vereist is het product voorzien van de in de afbeelding aangegeven kabels.
 N.B.: Verwijder deze voordat u het product gaat bedraden.

E Debido a exigencias de ensayo, el producto ha sido provisto de los cables indicados en la figura.
 NOTA: Extraer dichos cables antes de realizar el cableo del producto.

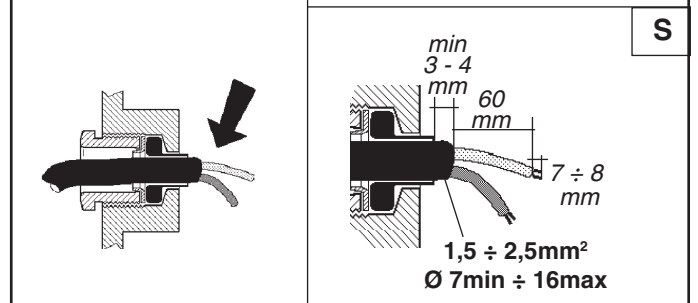
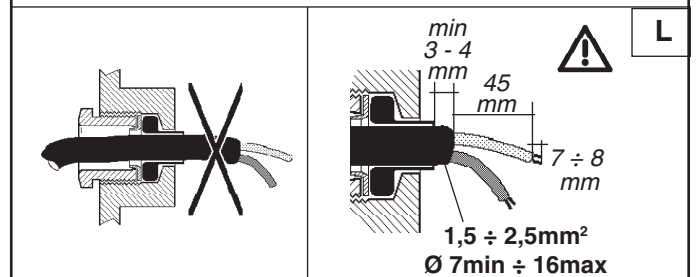
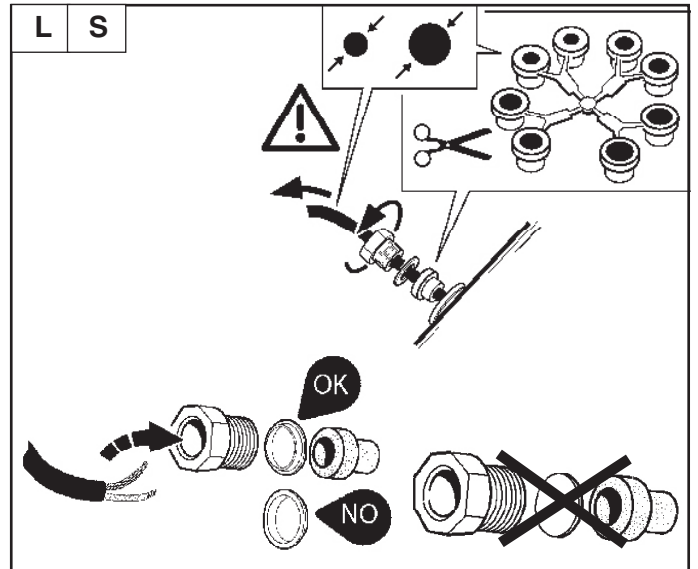
DK Med henblik på afprøvning er produktet forsynet med ledningerne, som vist i figuren.
 N.B.: Disse ledninger skal fjernes, inden produktet tilsluttes.

N For å kunne teste produktet, ble dette montert med kablene som indikeres på figuren.
 N.B.: Fjern disse kablene før produktet installeres.

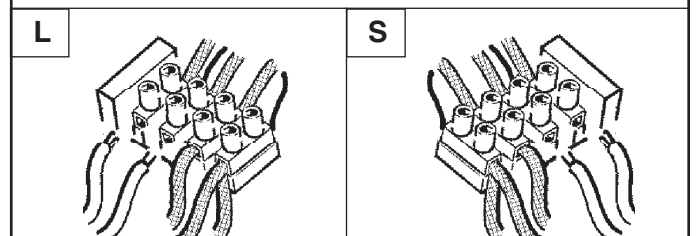
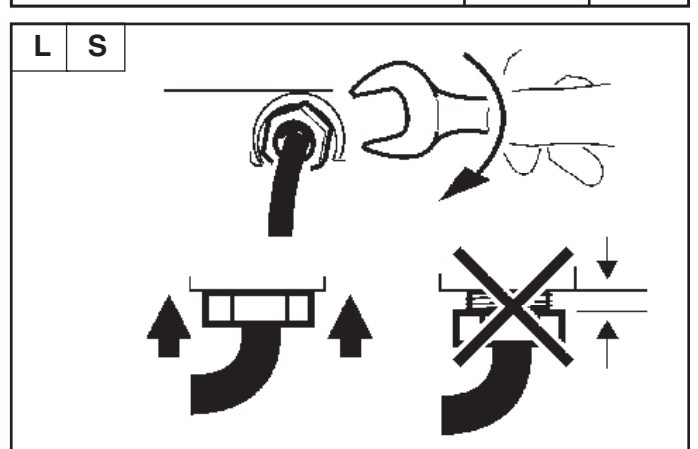
S På grund av provkörnings-skäl har produkten förses med kablar som indikeras i figuren.
 OBS! Ta bort dessa kablar innan ledningsdragningen för produkten görs.

RUS Для тестирования прибор оснащён проводами, показанными на схеме.
 Отсоедините эти провода перед монтажом кабелепровода прибора.

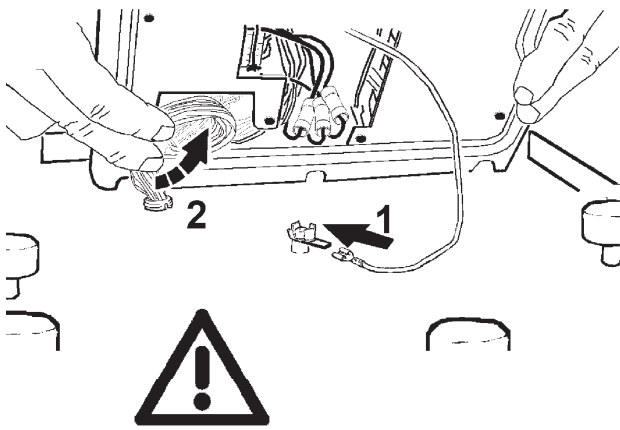
CN 为检测产品，产品配备了图中所示的电缆。
 注意：为产品配线前，拆掉这些电缆。



	D (mm)	Ø (mm)
7,0 ÷ 10,0	8,5	
10,0 ÷ 12,5	11	
12,5 ÷ 14,5	13,5	
14,5 ÷ 16,0	15,4	



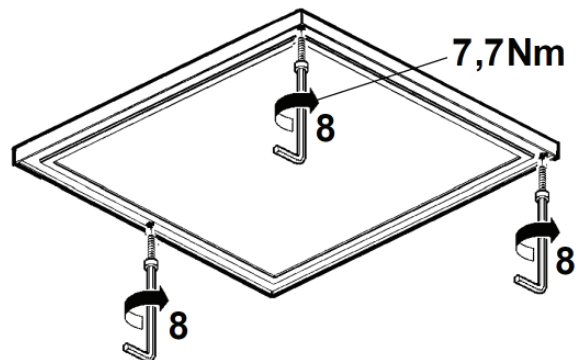
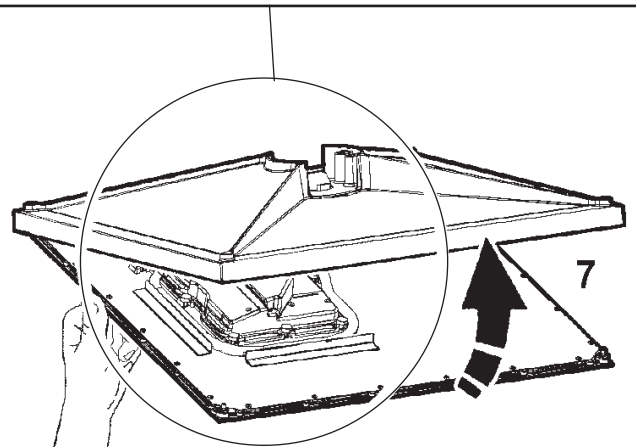
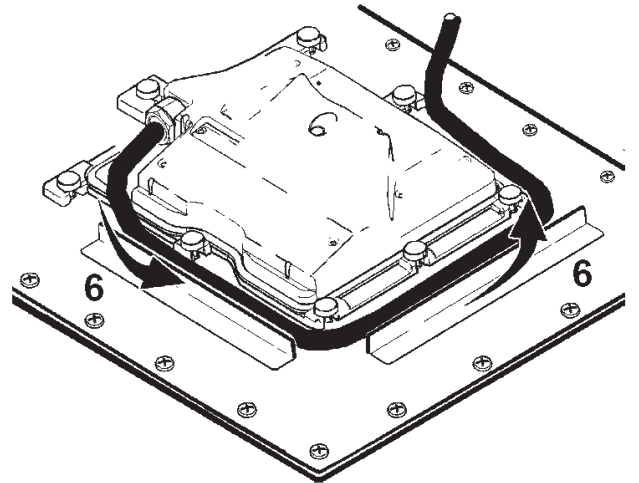
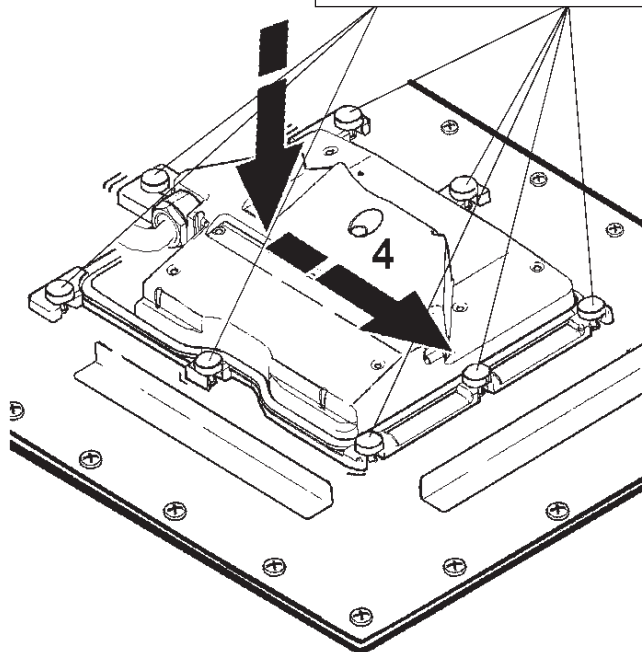
L



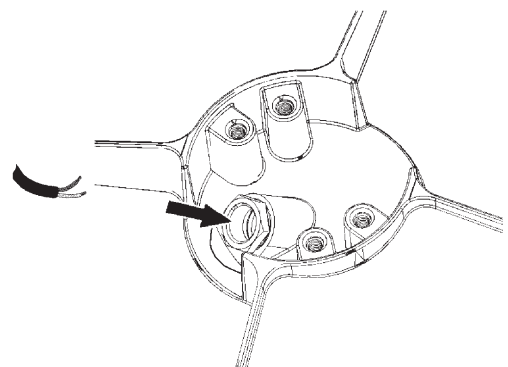
- I N.B.: Reinsereando la montatura elettrica, evitare lo schiacciamento dei cavi passanti.
- GB N.B.: When re-assembling the electric installation, try to avoid squashing the passing cables.
- F N.B.: Lors du remontage de l'installation électrique, veillez à ne pas écraser les câbles traversants.
- D N.B.: Achten Sie bei Wiedereinsetzen der Elektro-Fassung darauf, die Durchgangskabel nicht einzuklemmen.
- NL N.B.: Als men het elektrische montuur weer terugzet, moet men voorkomen dat de hier langs lopende kabels worden platgedrukt.
- E **NOTA:** Al volver a introducir la montura eléctrica, evite el aplastamiento de los cables pasantes.
- DK N.B.: Når det elektriske beslag genmonteres, skal man passe på, at de gennemgående ledninger ikke klemmes sammen.
- N N.B.: Prøv å unngå å klemme de passerende kablene ved remontering av den elektriske installasjonen.
- S **OBS!** Undvik att klämma de passerande kablarerna när den elektriska armaturen sätts in.
- RUS **ПРИМЕЧАНИЕ:** При повтор-ой установке электрической конструкции избегайте зажимания проводов.
- CN 注意：重组安装电器时，避免挤压通过的电缆。



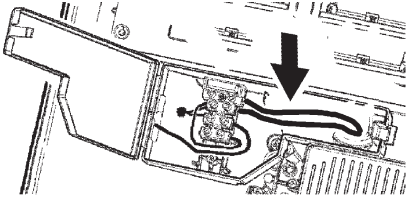
Serrare a fondo
Tighten firmly
Serrer à fond
Fest einrasten
Goed aanschroeven
Enroscar en firme
Skruer i bund
Trek til godt
Dra åt till botten
Закрутить до упора
紧固



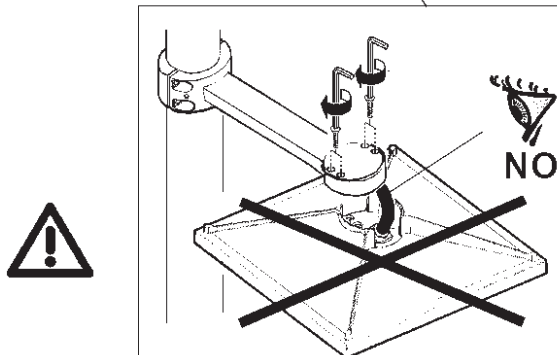
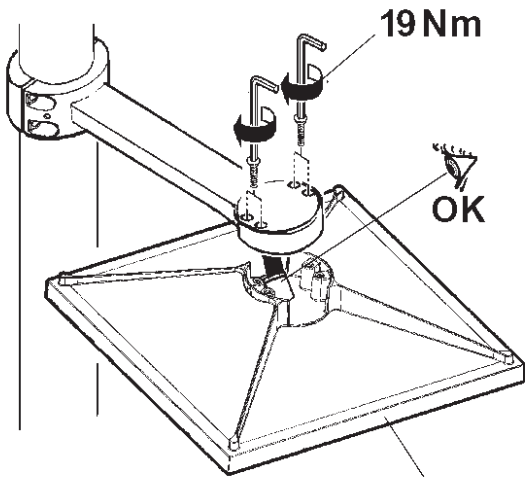
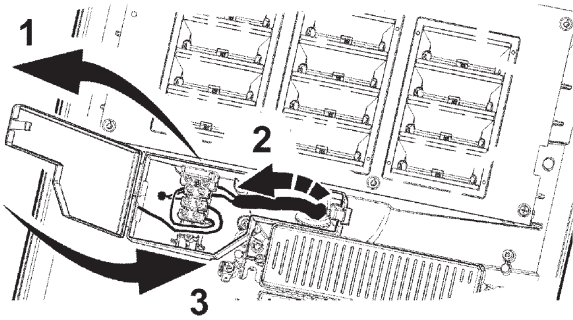
S



art. BL02 - BL03

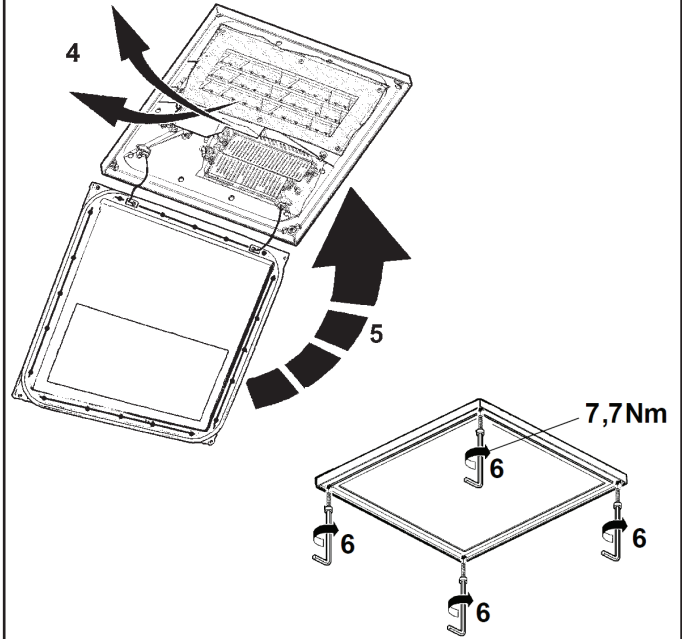


- I Per esigenze di collaudo, il prodotto è stato munito dei cavi indicati in figura.
N.B.: Asportare tali cavi prima di effettuare il cablaggio del prodotto.
- GB In order to test the product, it was fitted with the cables indicated in the figure.
N.B.: Remove these cables before wiring the product.
- F Pour des nécessités d'essai, le produit est fourni avec les câbles indiqués dans la figure.
N.B.: Enlevez ces câbles avant d'effectuer le câblage du produit.
- D Aufgrund von Prüfungserfordernissen wurde das Produkt mit den auf der Abbildung ersichtlichen Kabeln bestückt.
N.B.: Diese Kabel sind vor der Verkabelung des Produkts abzunehmen.
- NL Zoals voor de keuring vereist is het product voorzien van de in de afbeelding aangegeven kabels.
N.B.: Verwijder deze voordat u het product gaat bedraden.
- E Debido a exigencias de ensayo, el producto ha sido provisto de los cables indicados en la figura.
NOTA: Extraer dichos cables antes de realizar el cableo del producto.
- DK Med henblik på afprøving er produktet forsynet med ledningerne, som vist i figuren.
N.B.: Disse ledninger skal fjernes, inden produktet tilsluttes.
- N For å kunne teste produktet, ble dette montert med kablene som indikeres på figuren.
N.B.: Fjern disse kablene før produktet installeres.
- S På grund av provkøringsskål har produkten forsetts med kablar som indikeras i figuren.
OBS! Ta bort dessa kablar innan ledningsdragningen för produkten görs.
- RUS Для тестирования прибор оснащен проводами, показанными на схеме.
Отсоедините эти провода перед монтажом кабелепровода прибора.
- CN 为检测产品，产品配备了图中所示的电缆。
注意：为产品配线前，拆掉这些电缆。



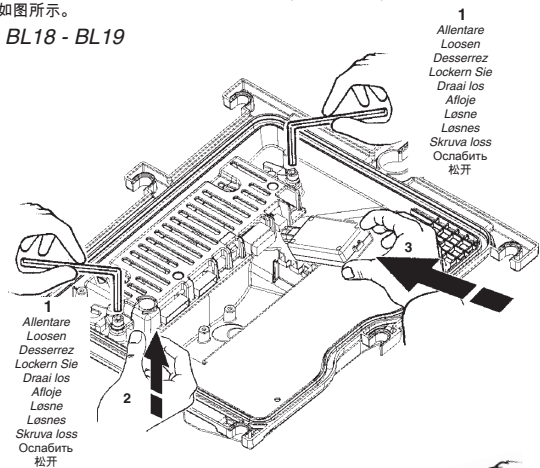
5

TOGLIERE LA PROTEZIONE - REMOVE THE PROTECTIVE ELEMENT
RETIRER LA PROTECTION - DEN SCHUTZ ENTFERNEN
DE BESCHERMING VERWIJDEREN - QUITAR LA PROTECCIÓN
TAG BESKYTTELSEN AF - FJERN BESKYTTELSEN
СНЯТЬ КРЫШКУ ТА БОРТ СКЫДДЕТ 移除防护性元件

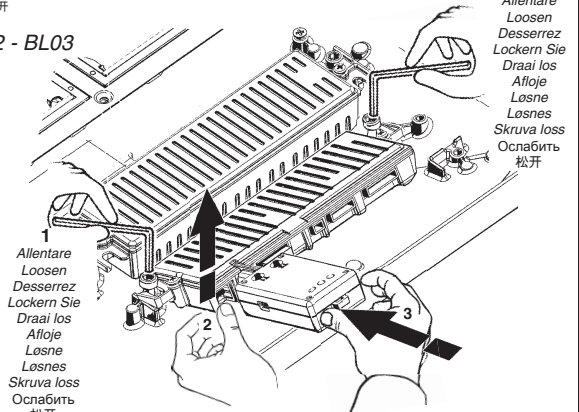


- I **ATTENZIONE:** per la programmazione con la chiavetta USB (art. BZX1), allentare il Driver per facilitarne l'inserimento, come mostrato in figura.
- GB **ATTENTION:** For USB memory key programming (art. BZX1), loosen the driver to make introduction easier - as shown in the figure.
- F **ATTENTION:** pour la programmation par clé USB (art. BZX1), desserrer le Driver pour simplifier son introduction, comme illustré (voir figure).
- D **ACHTUNG:** Für die Programmierung mittels USB-Stick (Art. BZX1) den Driver für ein einfacheres Einfügen lockern (siehe Abb.).
- NL **LET OP:** voor de programmering m.b.v. een USB stick (art. BZX1), moet u de Driver losmaken om het insteken ervan te vergemakkelijken, zoals aangegeven in de afbeelding.
- E **ATENCIÓN:** para la programación con la memoria USB (art. BZX1) aflojar el driver para facilitar su inserción según ilustrado en la figura.
- DK **VIGTIGT:** for at programmere USB-nøglen (art. BZX1) skal man løse driveren for at lette indsættelsen, som vist i figuren.
- N **NB!** For programmering med USB-nøkkelen (art. BZX1), må du løse på driveren som vist i figuren, slik at det blir lettere å sette den inn.
- S **WARNING!** Vid programmering med USB-minnet (art. BZX1), lossa drivenheten för att underlätta isättningen (se figuren).
- RUS **ВНИМАНИЕ:** для программирования с USB флэш-памятью (арт. BZX1) ослабить Драйвер для облегчения подсоединения, как показано на изображении.
- CN **注意事项:** 如要进行 USB 存储钥匙程序 (物件 BZX1)，请拧松驱动器以便方便进入——如图所示。

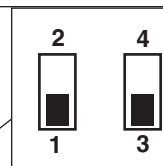
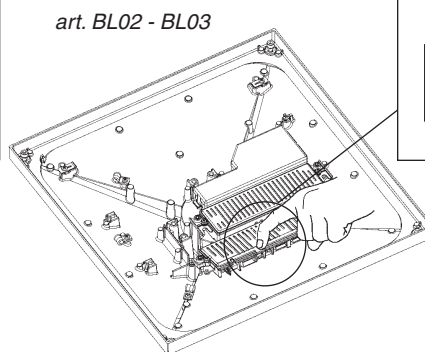
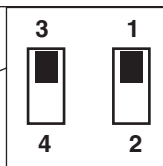
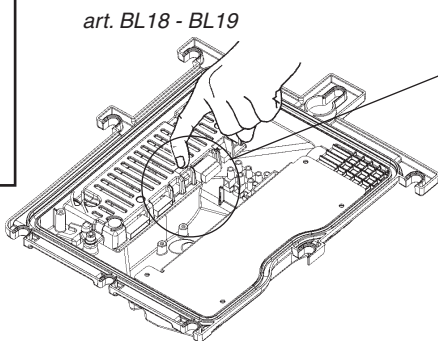
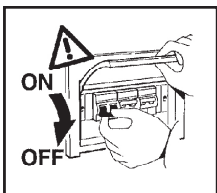
art. BL18 - BL19



art. BL02 - BL03

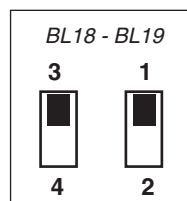
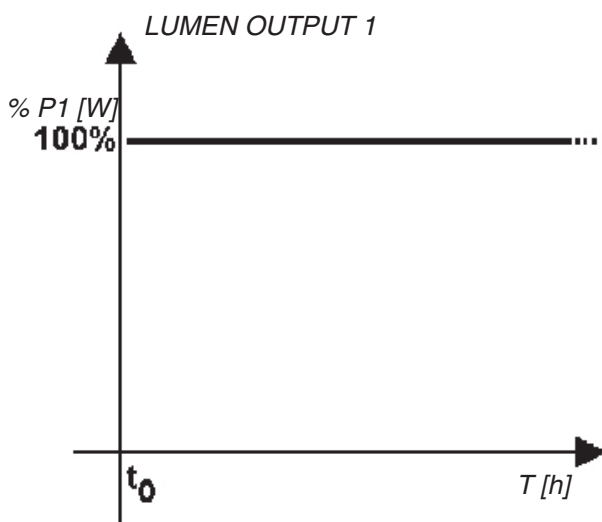


REGOLAZIONE DELL'INTENSITA' LUMINOSA
 ADJUSTING THE LUMINOSITY
 RÉGLAGE DE L'INTENSITÉ LUMINEUSE
 EINSTELLEN DER LICHTSTÄRKE
 HET REGELEN VAN DE LICHTSTERKTE
 REGULACION DE LA INTENSIDAD LUMINOSA
 JUSTERING AF LYSSTYRKEN
 JUSTERE LYSSTYRKEN
 INSTÄLLNING AV LJUSSTYRKA
 НАСТРОЙКА ИНТЕНСИВНОСТИ ОСВЕЩЕНИЯ
 調整亮度

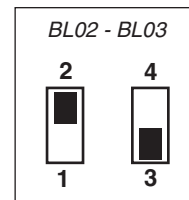
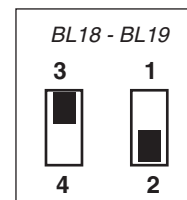
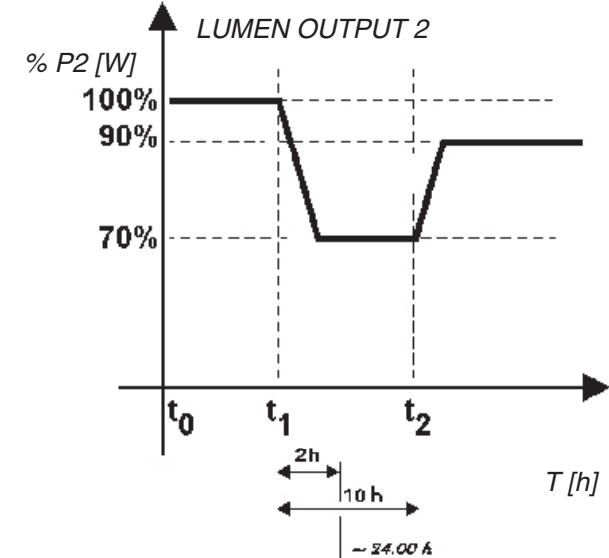


ART.	OUTSIDE TEMPERATURE ↓ 25°C (298K)			
	PROFILE_1 (DEFAULT)	PROFILE_2	PROFILE_3	
BL02				
BL03	OK	OK	OK	OK
BL18				
BL19				

PROFILE_1 (DEFAULT)

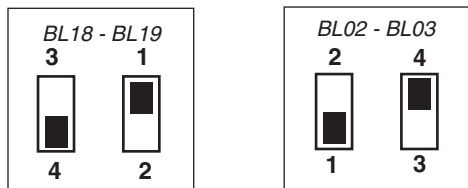


PROFILE_2

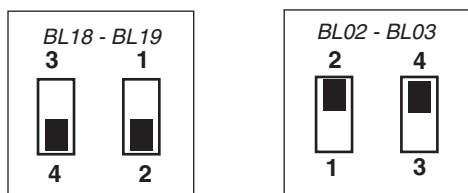
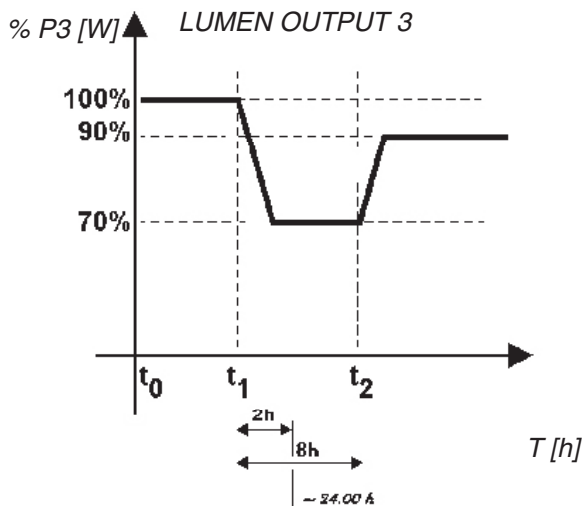


I profili con auto-apprendimento della mezzanotte
 Midnight point self-learning profiles
 Les profils à auto-apprentissage de l'heure de minuit
 Die Profile mit automatischer Erfassung der Mitternacht
 Profielen met zelfleercapaciteit van de middernacht
 Los perfiles con auto-aprendizaje de la medianoche se basan en los datos
 Systemer med automatisk registrering af midnat
 Profilene med automatisk registrering av midnatt
 Profiler med självinlärning av midnatt
 Профили с автоматическим определением пол-ночи
 午夜时间自学习板

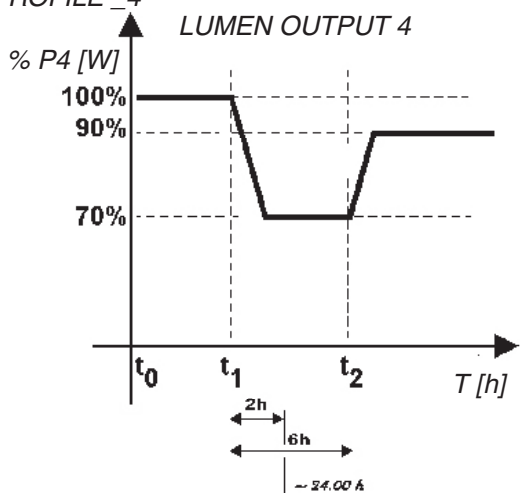
- I * I dati si riferiscono al prodotto con funzionamento al 100%
- GB * The data refers to a product operating at 100%
- F * Les données se referent au produit fonctionnant à 100%
- D * Die Daten beziehen sich auf das Produkt mit 100% Funktionsfähigkeit
- NL * De gegevens hebben betrekking op het product met een werking van 100%
- E * Los datos se refieren al producto con funcionamiento al 100%
- DK * Dataene refererer til en produktfunktion på 100 %
- N * Dataene gjelder for et produkt som fungerer med 100 %
- S * Uppgifterna avser produkten vid max. drift
- RUS * Данные относятся с прибору, работающему на 100%
- CN * 数据适用于处于 100% 运行状态下的产品



PROFILE_3



PROFILE_4



- I I profili con auto-apprendimento della mezzanotte, si basano sui dati del calendario astronomico con latitudine e longitudine della città di Roma. Il dispositivo non riconosce l'ora legale. E' possibile modificare il profilo di apprendimento della mezzanotte variando la città di riferimento tramite Software (disponibile sul sito) e chiavetta USB (art. BZX1). Per informazioni dettagliate sull'utilizzo del Software, è possibile consultare il catalogo elettronico presente sul sito iGuzzini: www.iguzzini.com
 Per il corretto riconoscimento della mezzanotte, adottare sistemi di accensione e spegnimento del prodotto più fedeli possibili al calendario astronomico es. fotocellula o timer collegati al calendario astronomico. Con sistemi di accensione che non rispettano il calendario astronomico non viene garantito il riconoscimento della mezzanotte.
 Nel primo giorno di funzionamento l'errore di stima della mezzanotte non è controllabile: per default la mezzanotte viene considerata a 6 ore dall'accensione. Se durante il secondo giorno di accensione non si verificano malfunzionamenti, l'errore di stima della mezzanotte è limitato a circa 30 minuti. Nel momento in cui un nuovo dispositivo viene inserito all'interno di una rete già sottoposta ad auto-apprendimento, il nuovo prodotto va in condizioni analoghe agli altri già dal terzo giorno.
- GB The midnight point self-learning profiles operate in accordance with astronomical calendar data with specific reference to the latitude and longitude values of Rome. The device does not recognise daylight-saving time. The midnight point learning profile can be modified by using the Software (available on the website) and USB flash drive (item BZX1) to change the city of reference. For more detailed information on how to use the Software, please consult the e-catalogue available on the iGuzzini website: www.iguzzini.com
 To ensure the midnight point is recognised correctly, use product activation/deactivation systems which are as faithful as possible to the astronomical calendar, for example a photocell or timer which is linked to the astronomical calendar. Activation systems which do not adhere to the astronomical calendar will not guarantee recognition of the midnight point. Any margin of error in the estimation of the midnight point cannot be adjusted on the first day of operation: the default midnight point is considered to be 6 hours after activation. If no malfunctions are detected during the second day of operation, the margin of error in estimating the midnight point is limited to approximately 30 minutes. As soon as a new device is fitted within a network which has already been subjected to the self-learning process, the new product will assume the same status as the others from its third day of operation.
- FR Les profils à auto-apprentissage de l'heure de minuit se base sur les données du calendrier astronomique, se référant à la latitude et à la longitude de la ville de Rome. Le dispositif ne reconnaît pas l'heure légale.
 Le profil d'apprentissage de l'heure de minuit peut être modifié en changeant de ville de référence à l'aide du logiciel (sur le site) et de la clé USB (art. BZX1). Pour tout renseignement complémentaire sur l'utilisation du Logiciel, il est possible de consulter le catalogue électronique du site iGuzzini : www.iguzzini.com
 Afin de relever exactement l'heure de minuit, il faut utiliser des systèmes d'allumage et d'extinction du produit les plus fidèles possibles au calendrier astronomique, par exemple des cellules photoélectriques ou des minuteries reliées au calendrier astronomique. Les systèmes d'allumage qui ne suivent pas le calendrier astronomique n'assurent pas l'identification de l'heure de minuit.
 Il n'est pas possible de contrôler de possibles erreurs d'estimation de l'heure de minuit pendant le premier jour de fonctionnement : l'heure de minuit est fixée par défaut à 6 heures après l'allumage. Si pendant le deuxième jour de fonctionnement le système ne présente pas d'anomalies, la valeur de l'erreur d'estimation de l'heure de minuit ne dépasse pas les 30 minutes environ. Quand un nouveau dispositif est introduit à l'intérieur d'un réseau étant déjà en mode d'auto-apprentissage, le nouveau produit est mis dans des conditions analogues à celles des autres produits dès le troisième jour.
- D Das Profil mit automatischer Erfassung der Mitternacht basiert auf den Daten des astronomischen Kalenders, mit den geografischen Längen und Breiten der Stadt Rom. Das Gerät erkennt keine Sommerzeit. Das Profil zur Mitternachtsfassung kann durch Eingabe einer anderen Bezugsstadt per Software (auf der Homepage verfügbar) und USB-Stick (Art. BZX1) verändert werden. Detaillierte Informationen zur Benutzung der Software sind im elektronischen Katalog auf der iGuzzini-Website verfügbar: www.iguzzini.com
 Für die korrekte Mitternachtserkennung Einschalt- und Ausschaltssysteme des Produkts verwenden, die dem astronomischen Kalender möglichst getreu sind, z.B. mit dem astronomischen Kalender verbundene Photozellen oder Timer. Bei Einschaltssystemen, die nicht den astronomischen Kalender berücksichtigen, wird die Mitternachtserkennung nicht garantiert. Am ersten Betriebstag ist eine fehlerhafte Einschätzung der Mitternacht nicht kontrollierbar: die Mitternacht wird standardgemäß 6 Stunden nach dem Einschalten angezeigt. Falls am zweiten Einschalttag keine Störungen auftreten, beschränkt sich die fehlerhafte Einschätzung der Mitternacht auf etwa 30 Minuten. Falls eine neue Vorrichtung in ein Netz eingefügt wird, das bereits der automatischen Erfassung unterliegt, nimmt das neue Produkt bereits ab dem dritten Tag die Bedingungen der anderen Produkte an.
- NL De profielen met zelfleercapaciteit van de middernacht zijn gebaseerd op de gegevens van de astronomische kalender met lengte- en breedtegraad van de stad Rome. Het mechanisme herkent de zomertijd niet. Het is mogelijk de zelfleercapaciteit van de middernacht te wijzigen door de referentiestad te variëren met behulp van de Software (beschikbaar op de site) en de USB stick (art. BZX1). Voor gedetailleerde informatie betreffende het gebruik van de Software is het mogelijk de elektronische catalogus te raadplegen op de iGuzzini site: www.iguzzini.com
 Voor de juiste herkenning van middernacht, moet men in- en uitschakelsystemen met het product gebruiken, die zo goed mogelijk met de astronomische kalender overeenkomen, bijvoorbeeld fotocel of timer die verbonden zijn met de astronomische kalender. Indien men inschakelsystemen gebruikt, die niet overeenkomen met de astronomische kalender, dan kunnen we de herkenning van middernacht niet garanderen.
 Tijdens de eerste dag dat het product werkt, is de schattingsfout voor middernacht niet goed te voorzien: per default wordt middernacht op 6 uur na inschakeling gezet. Indien er tijdens de tweede dag van inschakeling geen problemen zijn, dan zal de schattingsfout van middernacht beperkt zijn tot ongeveer 30 minuten. Op het moment dat een nieuw toestel in een netwerk wordt gevoegd, die al klaar is met de leerfunctie, zal dit al vanaf de derde dag onder dezelfde condities als de anderen werken.
- E Los perfiles con auto-aprendizaje de la medianoche se basan en los datos del calendario astronómico con latitud y longitud de la ciudad de Roma. El dispositivo no reconoce la hora legal.
 Es posible modificar el perfil de aprendizaje de la medianoche cambiando la ciudad de referencia mediante el Software (disponible en el sitio Web) y la llave USB (art. BZX1). Para mayor información relativa al uso del Software, es posible consultar el catálogo electrónico presente en el sitio de iGuzzini: www.iguzzini.com
 Para el correcto reconocimiento de la medianoche, adoptar sistemas de encendido y apagado del producto que se ajusten con la mayor precisión posible al calendario astronómico. Ej.: fotocélula o temporizador conectados al calendario astronómico. Con sistemas de encendido que no respeten el calendario astronómico no se garantiza el reconocimiento de la medianoche.
 En el primer día de funcionamiento el error de estimación de la medianoche no es controlable: por defecto la medianoche se considera a 6 horas del encendido. Si durante el segundo día de encendido no se presenta ningún malfuncionamiento, el error de estimación de la medianoche se limita a aprox. 30 minutos. Cuando un dispositivo nuevo es introducido dentro de una red ya sometida a auto-aprendizaje, el nuevo producto se ajusta a las mismas condiciones de los otros a partir del tercer día.

DK Systemerne med automatisk registrering af midnat er baseret på den astronomiske kalender på en bredde- og længdegrad for byen Rom. Apparatet registrerer ikke sommertid. Det er muligt at ændre systemet til registrering af midnat ved at ændre referencebyen vha. software (som fås via websiden) og USB-nøgle (art. BZX1). Se det elektroniske katalog på www.iguzzini.com for yderligere oplysninger vedrørende brug af softwaren. For korrekt registrering af midnat skal produktets tænd- og slukssystemer indstilles så nøjagtigt som muligt i overensstemmelse med den astronomiske kalender, fx. ved hjælp af tilslutning af fotocelle eller timer til den astronomiske kalender. Ved brug af tændsystemer, der ikke er tilpasset den astronomiske kalender, kan det ikke garanteres, at produktet registrerer midnat korrekt.

For første gang produktet anvendes er det ikke muligt at korrigerer fejlberregningen af midnat. Som standard beregnes midnat 6 timer fra produktet tændes. Hvis der ikke opstår fejl den første dag produktet tændes, begrænses fejlberregningen af midnat til ca. 30 minutter. Når et nyt produkt indsættes i et netværk, der allerede er indstillet til automatisk registrering, følger produktet de andre på analog vis allerede den tredje dag.

N Profilerne med automatisk registrering av midnatt baserer seg på dataene fra den astronomiske kalenderen med lengde- og breddegrad for Roma by. Enheten registrerer ikke sommertid.

Det er mulig å ændre profilen for automatisk registrering av midnatt ved å velge en annen referanseby gjennom programvaren (som du finner på nettstedet) og USB-nøkkelen (art. BZX1).

For detaljerte opplysninger angående bruk av programvaren, er det mulig å se den elektroniske katalogen på nettstedet til iGuzzini: www.iguzzini.com

For korrekt gjenkjenning av midnatt, bruk systemer for tenning og slukking av produktet som er mest tilpasset den astronomiske kalenderen, f. eks. fotocelle eller timer koblet til den astronomiske kalenderen. Med tenningsystemer som ikke overholder den astronomiske kalenderen garanteres ikke gjenkjenning av midnatt.

Under den første driftsdagen er det ikke mulig å styre feilen for beregning av midnatt: Midnatt beregnes som standard (default) 6 timer etter tenning. Hvis det under den andre driftsdagen ikke oppstår feil, begrenses feilen for beregning av midnatt til cirka 30 minutter. I det en ny anordning legges inn i et nett som allerede undergår selvmåling, vil det nye produktet gå inn i lignende forhold som de andre allerede fra dag tre.

S Profilerne med självinnlärning av midnatt baseras på data från den astronomiska kalendern med latitud och longitud för staden Rom. Apparaten anpassar sig inte efter sommertid. Det går att ändra profilen för självinnlärning av midnatt genom att byta referensstad med programvaran (finns på webbsidan) och USB-pennan (art. BZX1). För mer information om användningen av programvaran hänvisas till den elektroniska katalogen som finns på www.iguzzini.com

För en korrekt identifiering av midnatt ska tändnings- och släckningssystem tillämpas för produkten som är så tillförlitliga som möjligt för den astronomiska kalendern, som t.ex. fotocell eller timer som är anslutna till den astronomiska kalendern. Med tändningssystem som inte respekterar den astronomiska kalendern garanteras inte identifieringen av midnatt. Under den första funktionsdagen kan inte beräkningsfelet för midnatt kontrolleras: Som standard bedöms midnatt infinna sig 6 timmar efter tillslaget. Om inga felkänslor förekommer under den andra tändningsdagen, begränsas beräkningsfelet för midnatt till cirka 30 minuter. Om en ny anordningen kopplas in i ett nät som redan har genomgått självinnlärning, antar den nya produkten samma förhållanden som de övriga redan från den tredje dagen.

RUS Профили с автоматическим определением полночи основываются на календарных данных по широте и долготе г.Рима. Устройство не распознает декретное время.

Можно изменить профиль определения полночи, изменив город при помощи программного обеспечения (имеется на сайте) и ключа USB (арт BZX1).

Более подробные сведения об использовании ПО можно найти в электронном каталоге на сайте iGuzzini: www.iguzzini.com

Для правильного определения полночи используйте системы включения и выключения изделия, как можно более точно совпадающие с астрономическим календарем, например, фотоселемент или таймер, соединяющие с астрономическим календарем. Системы, не связанные с астрономическим календарем, не обеспечивают точного определения полночи.

В первый день эксплуатации погрешность в определении полночи является неконтролируемой: по умолчанию полночь определяется через 6 часов после включения. Если во второй день включения отсутствуют аномалии в работе изделия, погрешность в определении полночи составляет примерно в 30 минут. Если в контур, уже рассчитанный на автоматическое определение полночи, устанавливается новое устройство, последнее начинает работать в том же режиме уже с третьего дня.

CN 午夜时间自主学习板，根据罗马市所在经度和纬度的天文日环数据设计。本装置式法识别夏时制。修改午夜时间可自主学习软件，需要通晓软件（见网站）或U盘（产品代码BZX1）调整标准城市。欲了解有关此软件更多的信息，请访问iGuzzini网站查阅电子目录：www.iguzzini.com。为保证正确地识别午夜时间，请尽量使用可能准确遵守天文历的产品激活操作系统。例如天文历和太阳时表或定时器。手动输入天文历的数据系统没有无法保证识别午夜时间。午夜时间表中出现的任何误差，均可能在运行的第二天进行调整。默认午夜时间标准为激活之后的6个小时。如果运行的第二天未检测到故障，则预期午夜点的误差幅度将限定为大约30分钟。一旦有新设备接入已受控于自主学习软件的网络，新产品从其运行的第三天起将采取与其它产品相同的状态。

REGOLAZIONE DELL'INTENSITA' LUMINOSA
ADJUSTING THE LUMINOSITY
RÉGLAGE DE L'INTENSITÉ LUMINEUSE
EINSTELLEN DER LICHTSTÄRKE
HET REGELEN VAN DE LICHTSTERKTE
REGULACION DE LA INTENSIDAD LUMINOSA
JUSTERING AF LYSSTYRKEN
JUSTERE LYSSTYRKEN
INSTÄLLNING AV LJUSSTYRKA
НАСТРОЙКА ИНТЕНСИВНОСТИ ОСВЕЩЕНИЯ
调整亮度

UP

DOWN

ART.	OUTSIDE TEMPERATURE ± 25°C (298K)			OUTSIDE TEMPERATURE ± 40°C (313K)				
	PROFILE_1 (DEFAULT)	PROFILE_2	PROFILE_3	PROFILE_1 (DEFAULT)	PROFILE_2	PROFILE_3		
	UP			UP				
BL04 - BL05 BL06 - BL07 BL08 - BL09	OK	OK	OK	OK	OK	OK	OK	OK
BL12 - BL13	OK	OK	OK	OK	OK	OK	OK	OK
	DOWN			DOWN				
BL10 - BL11 BL14 - BL15	OK	OK	OK	OK	NO	NO	OK	
BL16 - BL17	OK	OK	OK	OK	OK	OK	OK	OK

PROFILE_1 (DEFAULT)

LUMEN OUTPUT 1

PROFILE_2

LUMEN OUTPUT 2

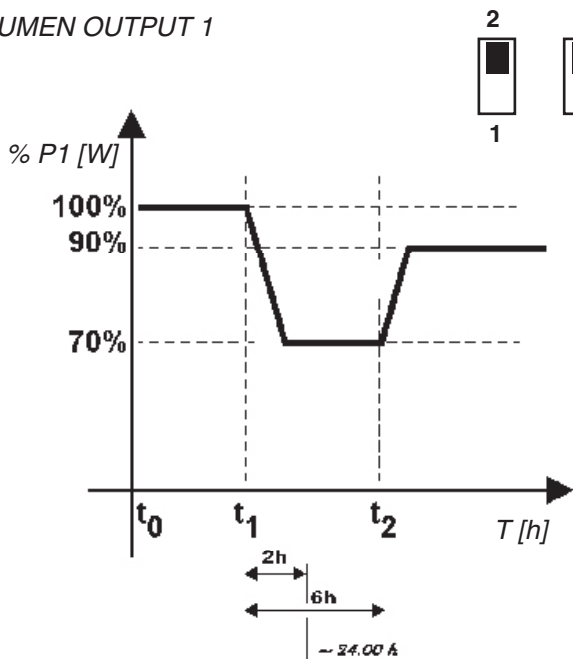
PROFILE_3

LUMEN OUTPUT 3

I profili con auto-apprendimento della mezzanotte
Midnight point self-learning profiles
Les profils à auto-apprentissage de l'heure de minuit
Die Profile mit automatischer Erfassung der Mitternacht
Profielen met zelfleer capaciteit van de middernacht
Los perfiles con auto-aprendizaje de la medianoche se basan en los datos
Systemer med automatisk registrering af midnat
Profilene med automatisk registrering av midnatt
Profiler med självinlärning av midnatt
Профили с автоматическим определением пол-ночи
午夜时间自学习板

- I * I dati si riferiscono al prodotto con funzionamento al 100%
- GB * The data refers to a product operating at 100%
- F * Les données se réfèrent au produit fonctionnant à 100%
- D * Die Daten beziehen sich auf das Produkt mit 100% Funktionsfähigkeit
- NL * De gegevens hebben betrekking op het product met een werking van 100%
- E * Los datos se refieren al producto con funcionamiento al 100%
- DK * Dataene refererer til en produktfunktion på 100 %
- N * Dataene gjelder for et produkt som fungerer med 100 %
- S * Uppgifterna avser produkten vid max. drift
- RUS * Данные относятся с прибору, работающему на 100%
- CN * 数据适用于处于 100% 运行状态下的产品

LUMEN OUTPUT 1



I I profili con auto-apprendimento della mezzanotte, si basano sui dati del calendario astronomico con latitudine e longitudine della città di Roma. Il dispositivo non riconosce l'ora legale. E' possibile modificare il profilo di apprendimento della mezzanotte variando la città di riferimento tramite Software (disponibile sul sito) e chiavetta USB (art. BZX1). Per informazioni dettagliate sull'utilizzo del Software, è possibile consultare il catalogo elettronico presente sul sito iGuzzini: www.iguzzini.com

Per il corretto riconoscimento della mezzanotte, adottare sistemi di accensione e spegnimento del prodotto più fedeli possibili al calendario astronomico es. fotocellula o timer collegati al calendario astronomico. Con sistemi di accensione che non rispettano il calendario astronomico non viene garantito il riconoscimento della mezzanotte.

Nel primo giorno di funzionamento l'errore di stima della mezzanotte non è controllabile: per default la mezzanotte viene considerata a 6 ore dall'accensione. Se durante il secondo giorno di accensione non si verificano malfunzionamenti, l'errore di stima della mezzanotte è limitato a circa 30 minuti. Nel momento in cui un nuovo dispositivo viene inserito all'interno di una rete già sottoposta ad auto-apprendimento, il nuovo prodotto va in condizioni analoghe agli altri già dal terzo giorno. La funzionalità CLO Optimizer è impostabile su tutti i profili tramite chiavetta USB (art. BZX1) e Software disponibile sul sito www.iguzzini.com. L'inserimento del CLO Optimizer inibisce tutti i profili preimpostati, il CLO Optimizer verrà inserito su tutti e 4 i profili.

GB The midnight point self-learning profiles operate in accordance with astronomical calendar data with specific reference to the latitude and longitude values of Rome. The device does not recognise daylight-saving time. The midnight point learning profile can be modified by using the Software (available on the website) and USB flash drive (item BZX1) to change the city of reference. For more detailed information on how to use the Software, please consult the e-catalogue available on the iGuzzini website: www.iguzzini.com

To ensure the midnight point is recognised correctly, use product activation/deactivation systems which are as faithful as possible to the astronomical calendar, for example a photocell or timer which is linked to the astronomical calendar. Activation systems which do not adhere to the astronomical calendar will not guarantee recognition of the midnight point. Any margin of error in the estimation of the midnight point cannot be adjusted on the first day of operation: the default midnight point is considered to be 6 hours after activation. If no malfunctions are detected during the second day of operation, the margin of error in estimating the midnight point is limited to approximately 30 minutes. As soon as a new device is fitted within a network which has already been subjected to the self-learning process, the new product will assume the same status as the others from its third day of operation. The CLO Optimizer functionality can be set on all profiles using a USB pen-drive (art. BZX1) and the software available on www.iguzzini.com. Entering the CLO Optimizer will stop all preset profiles. The CLO Optimizer will be entered into all 4 profiles.

FR Les profils à auto-apprentissage de l'heure de minuit se base sur les données du calendrier astronomique, se référant à la latitude et à la longitude de la ville de Rome.

Le dispositif ne reconnaît pas l'heure légale.

Le profil d'apprentissage de l'heure de minuit peut être modifié en changeant de ville de référence à l'aide du logiciel (sur le site) et de la clé USB (art. BZX1). Pour tout renseignement complémentaire sur l'utilisation du Logiciel, il est possible de consulter le catalogue électronique du site www.iguzzini.com

Afin de relever exactement l'heure de minuit, il faut utiliser des systèmes d'allumage et d'extinction du produit les plus fidèles possibles au calendrier astronomique, par exemple des cellules photoélectriques ou des minuteries reliées au calendrier astronomique. Les systèmes d'allumage qui ne suivent pas le calendrier astronomique n'assurent pas l'identification de l'heure de minuit.

Il n'est pas possible de contrôler de possibles erreurs d'estimation de l'heure de minuit pendant le premier jour de fonctionnement : l'heure de minuit est fixée par défaut à 6 heures après l'allumage. Si pendant le deuxième jour de fonctionnement le système ne présente pas d'anomalies, la valeur de l'erreur d'estimation de l'heure de minuit ne dépasse pas les 30 minutes environ. Quand un nouveau dispositif est introduit à l'intérieur d'un réseau étant déjà en mode d'auto-apprentissage, le nouveau produit est mis dans des conditions analogues à celles des autres produits dès le troisième jour. La fonction CLO Optimizer est programmable sur tous les profils à l'aide de la clé USB (art. BZX1) et du logiciel disponible sur le site www.iguzzini.com. L'insertion du CLO Optimizer bloque tous les profils présélectionnés, le CLO Optimizer sera inséré sur les 4 profils.

D Das Profil mit automatischer Erfassung der Mitternacht basiert auf den Daten des astronomischen Kalenders, mit den geografischen Längen und Breiten der Stadt Rom. Das Gerät erkennt keine Sommerzeit. Das Profil zur Mitternachtsfassung kann durch Eingabe einer anderen Bezugsstadt per Software (auf der Homepage verfügbar) und USB-Stick (Art. BZX1) verändert werden. Detaillierte Informationen zur Benutzung der Software sind im elektronischen Katalog auf der iGuzzini-Website verfügbar: www.iguzzini.com

Für die korrekte Mitternachtserkennung Einschalt- und Ausschaltssysteme des Produkts verwenden, die dem astronomischen Kalender möglichst getreu sind, z.B. mit dem astronomischen Kalender verbundene Photozellen oder Timer. Bei Einschaltssystemen, die nicht den astronomischen Kalender berücksichtigen, wird die Mitternachtserkennung nicht garantiert. Am ersten Betriebstag ist eine fehlerhafte Einschätzung der Mitternacht nicht kontrollierbar: die Mitternacht wird standardgemäß 6 Stunden nach dem Einschalten angezeigt. Falls am zweiten Einschalttag keine Störungen auftreten, beschränkt sich die fehlerhafte Einschätzung der Mitternacht auf etwa 30 Minuten. Falls eine neue Vorrichtung in ein Netz eingefügt wird, das bereits der automatischen Erfassung unterliegt, nimmt das neue Produkt bereits ab dem dritten Tag die Bedingungen der anderen Produkte an.

Die Funktion CLO Optimizer kann über einen USB-Stick (Art. BZX1) und darauf www.iguzzini.com verfügbaren Software für alle Profile eingestellt werden. Die Eingabe des CLO Optimizer verhindert die voreingestellten Profile, CLO Optimizer wird auf alle 4 Profile eingegeben.

NL De profielen met zelfleer capaciteit van de middernacht zijn gebaseerd op de gegevens van de astronomische kalender met lengte- en breedtegraad van de stad Rome. Het mechanisme herkent de zomertijd niet. Het is mogelijk de zelfleer capaciteit van de middernacht te wijzigen door de referentiestad te variëren met behulp van de Software (beschikbaar op de site) en de USB stick (art. BZX1). Voor gedetailleerde informatie betreffende het gebruik van de Software is het mogelijk de elektronische catalogus te raadplegen op de iGuzzini site: www.iguzzini.com

Voor de juiste herkenning van middernacht, moet men in- en uitschakelsystemen met het product gebruiken, die zo goed mogelijk met de astronomische kalender overeenkomen, bijvoorbeeld fotocel of timer die verbonden zijn met de astronomische kalender. Indien men inschakelsystemen gebruikt, die niet overeenkomen met de astronomische kalender, dan kunnen we de herkenning van middernacht niet garanderen.

Tijdens de eerste dag dat het product werkt, is de schattingsfout voor middernacht niet goed te voorzien: per default wordt middernacht op 6 uur na inschakeling gezet. Indien er tijdens de tweede dag van inschakeling geen problemen zijn, dan zal de schattingsfout voor middernacht beperkt zijn tot ongeveer 30 minuten. Op het moment dat een nieuw toestel in een netwerk wordt gevoegd, die al klaar is met de leerfunctie, zal dit al vanaf de derde dag onder dezelfde condities als de anderen werken. De CLO Optimizer werking kan op alle profielen worden ingesteld m.b.v. een USB-stick (art. BZX1) en met de software die u kunt terugvinden op www.iguzzini.com. Als u de CLO Optimizer invoert worden alle vooringestelde profielen geblokkeerd en zal de CLO Optimizer op alle 4 de profielen worden ingesteld.

E Los perfiles con auto-aprendizaje de la medianoche se basan en los datos del calendario astronómico con latitud y longitud de la ciudad de Roma. El dispositivo no reconoce la hora legal.

Es posible modificar el perfil de aprendizaje de la medianoche cambiando la ciudad de referencia mediante el Software (disponible en el sitio Web) y la llave USB (art. BZX1). Para mayor información relativa al uso del Software, es posible consultar el catálogo electrónico presente en el sitio de iGuzzini: www.iguzzini.com

Para el correcto reconocimiento de la medianoche, adoptar sistemas de encendido y apagado del producto que se ajusten con la mayor precisión posible al calendario astronómico. Ej.: fotocélula o temporizador conectados al calendario astronómico. Con sistemas de encendido que no respeten el calendario astronómico no se garantiza el reconocimiento de la medianoche.

En el primer día de funcionamiento el error de estimación de la medianoche no es controlable: por defecto la medianoche se considera a 6 horas del encendido. Si durante el segundo día de encendido no se presenta ningún malfuncionamiento, el error de estimación de la medianoche se limita a aprox. 30 minutos. Cuando un dispositivo nuevo es introducido dentro de una red ya sometida a auto-aprendizaje, el nuevo producto se ajusta a las mismas condiciones de los otros a partir del tercer día. La funcionalidad CLO Optimizer puede programarse en todos los perfiles a través de la USB (art. BZX1) y del Software disponible en www.iguzzini.com. La inserción del CLO Optimizer inhibe todos los perfiles predefinidos, el CLO Optimizer se va a insertar en todos los 4 perfiles.

DK Systemerne med automatisk registrering af midnat er baseret på den astronomiske kalender på en bredde- og længdegrad for byen Rom. Apparatet registrerer ikke sommeretid. Det er muligt at ændre systemet til registrering af midnat ved at ændre referencen byen vha. software (som fås via websiden) og USB-nøgle (art. BZX1). Se det elektroniske katalog på iGuzzinis hjemmeside www.iguzzini.com for yderligere oplysninger vedrørende brug af softwaren. For korrekt registrering af midnat skal produktets tænd- og slukssystemer indstilles så nøjagtigt som muligt i overensstemmelse med den astronomiske kalender, fx. ved hjælp af tilslutning af fotocelle eller timer til den astronomiske kalender. Ved brug af tændsystemer, der ikke er tilpasset den astronomiske kalender, kan det ikke garanteres, at produktet registrerer midnat korrekt.

Første gang produktet anvendes er det ikke muligt at korrigere fejlberegningen af midnat. Som standard beregnes midnat 6 timer fra produktet tændes. Hvis der ikke opstår fejl den første dag produktet tændes, begrænses fejlberegningen af midnat til ca. 30 minutter. Når et nyt produkt indsættes i et netværk, der allerede er indstillet til automatisk registrering, følger produktet de andre på analog vis allerede den tredje dag. Funktionen CLO Optimizer kan også indstilles på alle profiler ved hjælp af USB-nøglen (art. BZX1) og softwaren, som fås på websiden www.iguzzini.com. Indsættelsen af CLO Optimizer hindrer alle forindstillede profiler; CLO Optimizer'en gælder for alle 4 profiler.



N Profilene med automatisk registrering av midnatt baseret på dataene fra den astronomiske kalenderen med lengde- og breddegrad for Roma by. Enheten registrerer ikke sommeretid.

Det er mulig å endre profilen for automatisk registrering av midnatt ved å velge en annen referanseby gjennom programvaren (som du finner på nettstedet) og USB-nøkkelen (art. BZX1).

For detaljerte opplysninger angående bruk av programvaren, er det mulig å se den elektroniske katalogen på nettstedet til iGuzzini: www.iguzzini.com

For korrekt gjenkjenning av midnatt, bruk systemer for tenning og slukking av produktet som er mest tilpasset den astronomiske kalenderen, f.eks. fotocelle eller timer koblet til den astronomiske kalenderen. Med tenningsystemer som ikke overholder den astronomiske kalenderen garanteres ikke gjenkjenning av midnatt.

Under den første driftsdagen er det ikke mulig å styre feilen for beregning av midnatt: Midnatt beregnes som standard (default) 6 timer etter tenning. Hvis det under den andre driftsdagen ikke oppstår feil, begrenses feilen for beregning av midnatt til cirka 30 minutter. Idet en ny anordning legges inn i et nett som allerede undergår selvmåling, vil det nye produktet gå inn i lignende forhold som de andre allerede fra dag tre. De CLO Optimizer verking kan op alle profielen worden ingesteld m.b.v. een USB-stick (art. BZX1) en met de software die u kunt terugvinden op www.iguzzini.com. Als u de CLO Optimizer inwerkt worden alle voorinstelde profielen geblokkeerd en zal de CLO Optimizer op alle 4 de profielen worden ingesteld.

S Profilerna med självinläring av midnatt baseras på data från den astronomiska kalendern med latitud och longitud för staden Rom. Apparaten anpassar sig inte efter sommartid.

Det går att ändra profilen för självinläring av midnatt genom att byta referensstad med programvaran (finns på webbsidan) och USB-pennan (art. BZX1). För mer information om användningen av programvaran hänvisas till den elektroniska katalogen som finns på iGuzzini-sidan: www.iguzzini.com

För en korrekt identifiering av midnatt ska tändnings- och släckningssystem tillämpas för produkten som är så tillförlitliga som möjligt för den astronomiska kalendern, som t.ex. fotocell eller timer som är anslutna till den astronomiska kalendern. Med tändningssystem som inte respekterar den astronomiska kalendern garanteras inte identifieringen av midnatt. Under den första funktionsdagen kan inte beräkningsfelet för midnatt kontrolleras: Som standard bedöms midnatt infinna sig 6 timmar efter tillslaget. Om inga felkänslor förekommer under den andra tändningsdagen, begränsas beräkningsfelet för midnatt till cirka 30 minuter. Om en ny anordningen kopplas in i ett nät som redan har genomgått självinläring, antar den nya produkten samma förhållanden som de övriga redan från den tredje dagen. Funktionen CLO Optimizer kan ställas in på alla profiler med USB-nyckeln (art. BZX1) och Software som finns på sidan www.iguzzini.com. Installationen av CLO Optimizer blockerar alla förinställda profiler. CLO Optimizer installeras på alla fyra profiler.

RUS Профили с автоматическим определением полночи основываются на календарных данных по широте и долготе г.Рима. Устройство не распознает декретное время.

Можно изменить профиль определения полночи, изменив город при помощи программного обеспечения (имеется на сайте) и ключа USB (арт. BZX1).

Более подробные сведения об использовании ПО можно найти в электронном каталоге на сайте iGuzzini: www.iguzzini.com

Для правильного определения полночи используйте системы включения и выключения изделия, как можно более точно совпадающие с астрономическим календарем, например, фотодатчик или таймер, соединенные с астрономическим календарем. Системы, не связанные с астрономическим календарем, не обеспечивают точного определения полночи. В первый день эксплуатации погрешность в определении полночи является неизбежной: по умолчанию полночи определяется через 6 часов после включения. Если во второй день включения отсутствуют аномалии в работе изделия, погрешность в определении полночи составляет примерно 30 минут. Если в контур, уже рассчитанный на автоматическое определение полночи, устанавливается новое устройство, последнее начинает работать в том же режиме уже с первого дня.

Функции CLO optimizer можно задать на всех профилях посредством ключа памяти USB (арт. BZX1) и ПО, имеющегося на сайте www.iguzzini.com. Ввод CLO отключает все ранее заданные профили, CLO вводится во все 4 профиля.

CN 午夜时间自动学习板，根据罗马市所在经度和纬度的天文日出数据设计，本装置无识时区支持。

修改午夜时间自动学习板时，需要通过软件（见网站）或U盘（产品代码BZX1）调整基准城市。除了程序本身如何使用此软件外，更多内容请参考网站上的 iGuzzini 网站英文版工具目录：www.iguzzini.com 为保证正确识别午夜点，建议尽可能准确遵守天文灯的严格激活/禁闭系统。板可在无光添加和关闭其他光源时器。不间断天文灯的激活/禁闭系统无法识别出午夜点。午夜点识别中出现的任何误差均应在前两个工作日内进行调整。默认的年代点选择为激活之后的 6 个小时。如果进行的操作与原本设定到故障，则预期午夜点的误差幅度被限定为大约 30 分钟。一旦有新设备接入已安装在午夜流程的网络，新产品从其运行后的第 3 天起将处理与其它产品相同的状态。

使用老式U盘（物品 BZX1）以及www.iguzzini.com上提供的软件可以在所有配置文件中设置 CLO 优化器的功能。进入 CLO 将会停止所有预设的配置文件，CLO 将会输入到所有 4 个配置文件中。

I Si consiglia di effettuare la regolazione dell'intensità luminosa rapidamente in assenza di umidità o pioggia e di non lasciare per lungo tempo il prodotto aperto.

GB We recommend adjusting light intensity quickly with no rain/humidity and leaving the product open only for a short time.

F Il est conseillé d'effectuer le réglage de l'intensité lumineuse rapidement, à l'abri de l'humidité ou de la pluie et de ne pas laisser le produit ouvert pendant trop longtemps.

D Es wird empfohlen, die Einstellung der Leuchtstärke schnell und bei trockenem Wetter vorzunehmen und das Produkt nicht über eine längere Zeit offen zu lassen.

NL We raden u aan de afregeling van de lichtintensiteit snel uit te voeren. U dient zich er bovendien van te verzekeren dat er geen regen of vocht aanwezig is en het product zo kort mogelijke tijd open te laten.

E Se recomienda efectuar la regulación de la intensidad luminosa de manera rápida en ausencia de humedad o lluvia sin dejar el producto abierto durante mucho tiempo.

DK Det tilrådes at udføre justeringen af lysstyrken hurtigt mens der ikke er fugt eller regn og ikke lade produktet være åbent i længere tid.

N Det anbefales å justere lysstyrken hurtig når det ikke er fuktig i luften eller regner og ikke la produktet være åpent over lengre tid.

S Det rekommenderas att justera ljuset snabbt när ingen fukt eller regn förekommer och inte lämna produkten öppen alltför länge.

RUS Рекомендуется выполнить настройку интенсивности освещения быстро в отсутствие влажности или не под дождем и не оставлять на долгое время изделие открытым.

CN 我们建议在设备没有雨水和湿气时快速调整灯光强度，并使打开产品的时间尽量保持简短。

I Sostituire lo schermo di protezione danneggiato, richiedendo le specifiche tecniche al costruttore. Non utilizzare l'apparecchio senza lo schermo.

GB Replace the damaged protective screen, requesting the technical specifications from the manufacturer. Do not use the luminaire without the screen.

F Remplacez l'écran de protection endommagé en demandant au fabricant les spécifications techniques correspondantes. N'utilisez pas l'appareil sans écran.

D Ein beschädigter Schutzschirm muß ersetzt werden. Verlangen Sie vom Hersteller Angaben hinsichtlich der technischen Daten. Die Leuchte darf auf keinen Fall ohne diesen Schirm eingesetzt werden.

NL Vervang het protectiescherm als het beschadigd is en verlang van de fabrikant de juiste technische eigenschappen. Gebruik het apparaat niet zonder het scherm.

E Sustituir la pantalla de protección dañada solicitando las respectivas especificaciones técnicas al fabricante. No utilizar el aparato sin la pantalla.

DK Armaturer med beskyttelsesskærm må ikke anvendes uden skærmen. Hvis skærmen beskadiges, skal den udskiftes, inden armaturet tages i brug, som angivet med det viste symbol. Kontakt fabrikanten direkte, og oplys om produktet, som skærmen skal anvendes på.

N Lysarmaturene som er monteret med en verneskjerm kan ikke brukes uten denne. Hvis den blir ødelagt, må den skiftes ut (slik som vist på figuren) før armaturen kan brukes igjen. Delen må bestilles direkte fra produsenten, og delenummeret for armaturen der den skal brukes må også leveres.

S Utrustning försedd med skyddsskärm kan inte användas utan denna skärm. Om skärmen skadas ska den bytas ut innan utrustningen används (se figuren intill). Beställ skärmen direkt av tillverkaren genom att uppge på vilken artikel skärmen sitter.

RUS Заменяйте повреждённый экран только в соответствии с техническими спецификациями.

CN 一旦玻璃破碎后产品将不能再使用，须联系生产商予以更换。请勿使用无保护屏的光源。注意那些受紫外线照射易损坏的物品。

I In caso di malfunzionamento si può sostituire l'alimentazione e il supporto Led.

GB In case of malfunctioning the power supply and Led support can be replaced.

F En cas de mauvais fonctionnement on peut remplacer l'alimentation et le support Led.

D Bei Fehlfunktion können die Versorgung und die LED-Halterung ausgetauscht werden.

NL Als het product niet of slecht functioneert kunt u de voeding en de Led bevestiging vervangen.

E En caso de malfuncionamiento se puede sustituir la alimentación y el soporte Led.

DK I tilfælde af fejlfunktion kan man udskifte strømforsyningen og LED-understøttelsen.

N I tilfelle feil på driften er det mulig å skifte ut transformatoren og støtten for den lysemitterende dioden.

S Vid feilfunktion kan matningen och lysdiodhallaren bytas ut.

RUS Если случился неисправности, можно заменить блок питания и крепление СИД.

CN 万一出现故障，可更换电源和 Led 支持。

I N.B.: Per la sostituzione del LED contattare l'azienda iGuzzini.

GB N.B.: For information on LED replacement please contact iGuzzini.

F N.B.: Pour procéder au remplacement de la LED, adressez-vous à la société iGuzzini.

D N.B.: Bezüglich des Austausches der LED kontaktieren Sie bitte die Firma iGuzzini.

NL N.B.: Voor het vervangen van de LED neemt u contact op met het bedrijf iGuzzini.

E NOTA: Para sustituir el LED llame a la empresa iGuzzini.

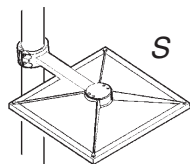
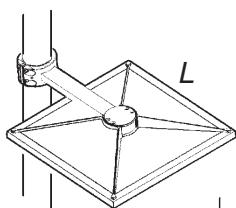
DK N.B.: For udskiftning af lysdioden, skal man kontakte iGuzzini.

N N.B.: For informasjon om skifte av LED, vennligst ta kontakt med iGuzzini.

S OBS! För byte av lysdioden, kontakta företaget iGuzzini.

RUS ПРИМЕЧАНИЕ: При замене СИДов обращайтесь в компанию iGuzzini.

CN 注意：如需LED更换的信息，请联系iGuzzini。



U.F.O.

FOGLIO MANUTENZIONE
MAINTENANCE INSTRU-
TION SHEET

L	S
Large 600x600 mm	Small 400x400 mm

ATTENZIONE:

LA SICUREZZA DELL'APPARECCHIO E' GARANTITA SOLO CON L'USO APPROPRIATO DELLE SEGUENTI ISTRUZIONI; PERTANTO E' NECESSARIO CONSERVARLE.

WARNING:

THE SAFETY OF THIS FIXTURE IS GUARANTEED ONLY IF YOU COMPLY WITH THESE INSTRUCTIONS; REMEMBER TO CONSERVE IN A SAFE PLACE.

ATTENTION:

LA SECURITE DE L'APPAREIL N'EST GARANTIE QU'EN CAS D'UTILISATION CORRECTE DES INSTRUCTIONS SUIVANTES; IL FAUT PAR CONSEQUENT LES CONSERVER.

ACHTUNG:

DIE SICHERHEIT DES GERÄTES WIRD NUR DURCH SACHGEMÄSSE BEFOLGUNG NACHSTEHENDER ANWEISUNGEN GEWÄHRLEISTET; IHRE AUFBEWAHRUNG IST DESHALB SEHR WICHTIG.

ATTENTIE:

DE VEILIGHEID VAN DE APPARATUUR IS SLECHTS DAN GEGARANDEERD ALS MEN DE VOLGENDE INSTRUKTIES STRIKT OPVOLGT; DAAROM MOET MEN ZE OOK BEWAREN.

ATENCION:

LA SEGURIDAD DEL APARATO SE GARANTIZA SOLO CUMPLIENDO CUIDADOSAMENTE LAS SIGUIENTES INSTRUCCIONES; POR ELLO, ES NECESARIO CONSERVARLAS.

BEMÆRK:

SIKKERHEDEN VED BRUG AF ARMATURET KAN KUN GARANTERES, HVIS DISSE ANVISNINGER FØLGES; SØRG DERFOR FOR AT GEMME DEM.

ADVARSEL:

SIKKERHETEN TIL DETTE APPARATET GARANTERES KUN HVIS DU OVERHOLDER DISSE INSTRUKSJONENE; HUSK Å OPPBEVARE DEM PÅ ET TRYGT STED.

OBSERVERA!

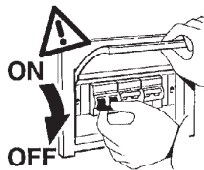
UTRUSTNINGENS SÄKERHET KAN ENDAST GARANTERAS OM DESSA ANVISNINGAR RESPEKTERAS I DETALJ. SPARA DÄRFÖR DESSA ANVISNINGAR FÖR FRAMTIDA KONSULTATION.

ВНИМАНИЕ:

МЫ ГАРАНТИРУЕМ БЕЗОПАСНУЮ ЭКСПЛУАТАЦИЮ ИЗДЕЛИЯ ТОЛЬКО ПРИ СОБЛЮДЕНИИ СЛЕДУЮЩИХ ИНСТРУКЦИЙ; С ЭТОЙ ЦЕЛЬЮ НЕОБХОДИМО СОХРАНИТЬ ДАННУЮ БРОШЮРУ.

警告:

为确保该装置安全, 请遵守操作指示, 并于安全场所放置。



N.B.: DURANTE L'INSTALLAZIONE DEL SISTEMA RISPETTARE SCRUPOLOSAMENTE LE NORME IMPIANTISTICHE NAZIONALI VIGENTI.

N.B.: WHEN INSTALLING THE SYSTEM, MAKE SURE ALL CURRENT NATIONAL REGULATIONS RELATING TO INSTALLATION ARE OBSERVED.

N.B.: LORS DE L'INSTALLATION DU SYSTÈME VEUILLEZ RESPECTER RIGOREUSEMENT LES NORMES EN VIGUEUR EN LA MATIÈRE DANS LE PAYS.

N.B.: BEACHTEN SIE BEI DER INSTALLATION DES SYSTEMS UNBEDINGT DIE IM LAND GELTENDEN ANLAGETECHNISCHEN VORSCHRIFTEN.

N.B.: BIJ HET INSTALLEREN VAN HET SYSTEEM MOET U DE GELDENDE NATIONALE INSTALLATIENORMEN STRIKT NALEVEN.

NOTA: DURANTE LA INSTALACIÓN DEL SISTEMA RESPETAR ESCRUPULOSAMENTE LAS NORMAS NACIONALES DE INSTALACION EN VIGOR.

N.B.: UNDER INSTALLATION AF SYSTEMET SKAL MAN NØJE OVERHOLDE DE GÆLDENDE REGLER FOR DISSE ANLÆG.

N.B.: UNDER INSTALLASJON AV SYSTEMET MÅ DE NASJONALE ANLEGGSFORSKRIFTERNE OVERHOLDES NØYE.

OBS! UNDER INSTALLATIONEN AV SYSTEMET SKA GÄLLANDE NATIONELLA INSTALLATIONSFÖRESKRIFTER RESPEKTERAS I DETALJ.

ПРИМЕЧАНИЕ: В ПРОЦЕССЕ МОНТАЖА СИСТЕМЫ СТРОГО СОБЛЮДАЙТЕ НАЦИОНАЛЬНЫЕ ДЕЙСТВУЮЩИЕ НОРМАТИВЫ ПО ЭЛЕКТРОПРОВОДКЕ.

注意: 在安装系统时请遵守设备的安装规定。

MODALITA' DI INTERVENTO IN CASO DI GUASTO O MANUTENZIONE. EFFETTUARE I CONTROLLI E LE SOSTITUZIONI NELLA SEQUENZA INDICATA DI SEGUITO:

- 1 - SOSTITUZIONE DEL FUSIBILE E DEL VARISTORE
- 2 - SOSTITUZIONE DEL BOX ALIMENTATORE
- 3 - SOSTITUZIONE DEL GRUPPO LED

INTERVENTION METHOD IN THE EVENT OF A BREAKDOWN OR MAINTENANCE WORK.

PERFORM THE FOLLOWING SEQUENCE OF CHECKING AND REPLACEMENT PROCEDURES:

- 1 - REPLACE FUSE AND VARISTOR
- 2 - REPLACE BALLAST BOX
- 3 - REPLACE LED UNIT

MODE D'INTERVENTION EN CAS DE PANNE OU POUR LA MAINTENANCE.

EFFECTUER LES CONTRÔLES ET PROCÉDER AUX REMPLACEMENTS DANS L'ORDRE SUIVANT :

- 1 - REMPLACEMENT DU FUSIBLE ET DE LA VARISTANCE
- 2 - REMPLACEMENT DU BOÎTIER BALLAST
- 3 - REMPLACEMENT DU GROUPE DE LEDS

VORGEHENSWEISE BEI FEHLERBEHEBUNG UND WARTUNG.

FÜHREN SIE ALLE KONTROLLEN UND EINEN AUSTAUSCH IN DER BESCHRIEBENEN REIHENFOLGE AUS:

- 1 - AUSTAUSCH DER SICHERUNG UND DES VARISTORS
- 2 - AUSTAUSCH DER NETZTEILBOX
- 3 - AUSTAUSCH DER LED-BAUGRUPPE

NOODZAKELIJKE INGREPEN IN GEVAL VAN STORING OF ONDERHOUD.

VOER DE CONTROLES EN DE VERVANGINGEN UIT IN DE HIEROPVOLGENDE SEQUENTIE:

- 1 - VERVANG DE ZEKERING EN DE VARISTOR
- 2 - VERVANG DE VOEDINGSBOX
- 3 - VERVANG DE LEDGROEP

MODO DE INTERVENCIÓN EN CASO DE AVERÍA O MANTENIMIENTO. REALIZAR LOS CONTROLES Y LAS SUSTITUCIONES EN LA SECUENCIA INDICADA A CONTINUACIÓN:

- 1 - SUSTITUCIÓN DEL FUSIBLE Y DEL VARISTOR
- 2 - SUSTITUCIÓN DE LA CAJA DE ALIMENTACIÓN
- 3 - SUSTITUCIÓN DEL GRUPO LED

INDGREB I TILFÆLDE AF FEJL ELLER VEDLIGEHOLDELSE

UDFØR KONTROL OG UDSKIFTNING I NEDENSTÅENDE RÆKKEFØLGE:

- 1 - UDSKIFTNING AF SIKRING OG VARISTOR
- 2 - UDSKIFTNING AF FORSYNINGSBOKS
- 3 - UDSKIFTNING AF LYSDIODENHED

INGGREPSMÅTE I TILFELLE FEIL ELLER VEDLIKEHOLD.

UTFØRE KONTROLLENE OG UTSKIFTINGENE I REKKEFØLGEN SOM GJENGIS NEDENFOR:

- 1 - UTSKIFTING AV SIKRINGEN OG VARISTOREN
- 2 - UTSKIFTING AV MATEBOKSEN
- 3 - UTSKIFTING AV DE LYSEMITTERENDE DIODENES GRUPPE

INGREPP I HÄNDELSE AV FEL ELLER UNDERHÅLL.

UTFÖR KONTROLLER OCH BYTEN ENLIGT SEKVENSEN SOM BESKRIVS NEDAN:

- 1 - BYTE AV VARISTORNS SÄKRING
- 2 - BYTE AV MATNINGSDOSA
- 3 - BYTE AV LYSDIODSENHET

ПОРЯДОК ДЕЙСТВИИ В СЛУЧАЕ НЕИСПРАВНОСТИ ИЛИ АНОМАЛИИ.

ВЫПОЛНИТЬ ПРОВЕРКИ И ЗАМЕНУ В ОПИСАННОЙ НИЖЕ ПОСЛЕДОВАТЕЛЬНОСТИ:

- 1 - ЗАМЕНА ПРЕДОХРАНИТЕЛЯ И ВАРИСТОРА
- 2 - ЗАМЕНА БЛОКА ПИТАНИЯ
- 3 - ЗАМЕНА ГРУППЫ СИДОВ

在出现故障或者进行维护时, 所应该采取的处理方法。请遵照下列顺序依次执行检查和替换步骤:

- 1 - 替换保险丝和变阻器
- 2 - 替换镇流器盒
- 3 - 替换发光二极管部件

I Sostituire il fusibile ed il varistore e verificare il funzionamento del prodotto.

GB Replace the fuse and the varistor and check whether the product is operating correctly.

F Remplacer le fusible et la varistance et s'assurer du fonctionnement du produit.

D Sicherung und Varistor austauschen und die Funktion des Produkts prüfen.

NL Vervang de zekering en de varistor en controleer de werking van het product.

E Sustituir el fusible y el varistor y comprobar el funcionamiento del producto.

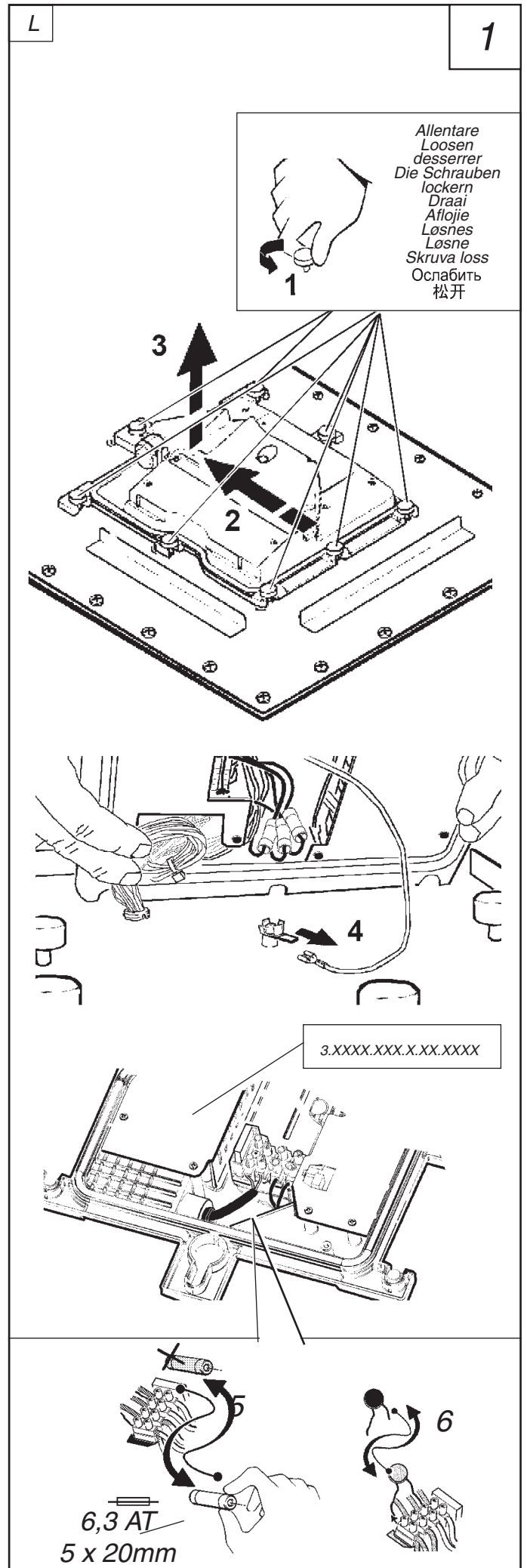
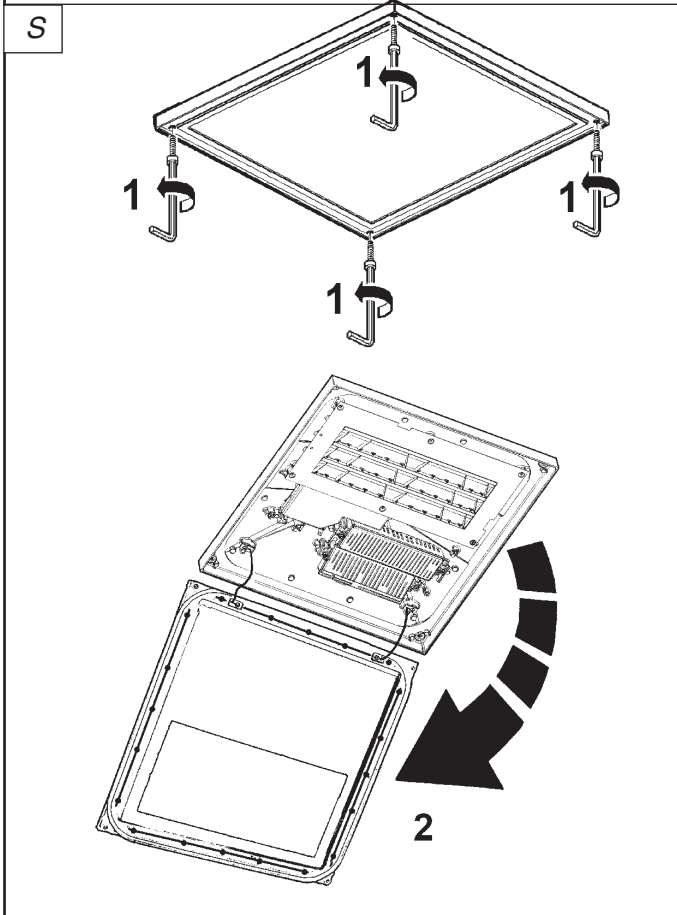
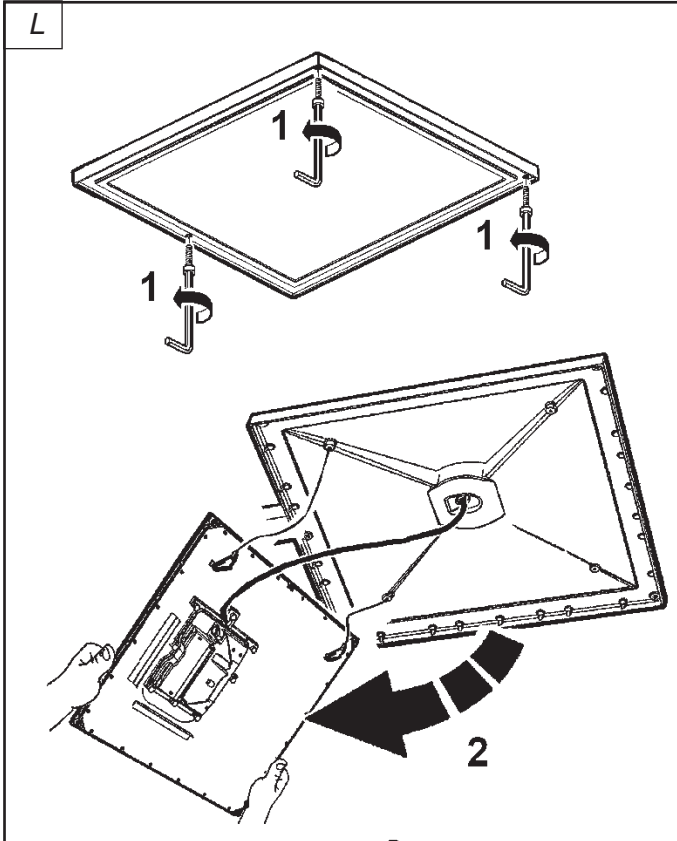
DK Udskift sikring og varistor og kontroller, at produktet fungerer korrekt.

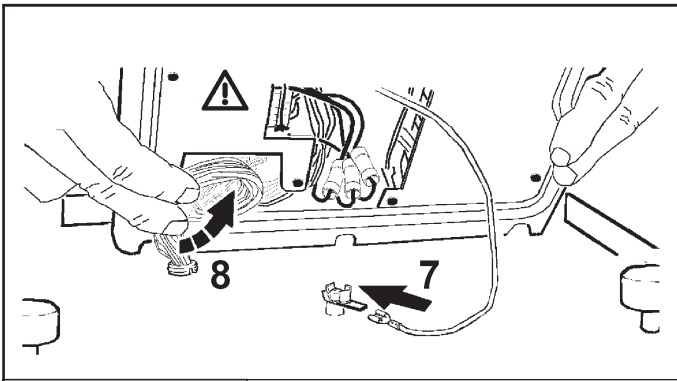
N Skift ut sikringen og varistoren og kontrollere at produktet fungerer som det skal.

S Byt ut säkringen och varistorn. Kontrollera sedan att produkten fungerar.

RUS Заменить предохранитель и варистор и проверить исправную работу изделия.

CN 更换保险丝和变阻器，并且检查产品是否工作正常。





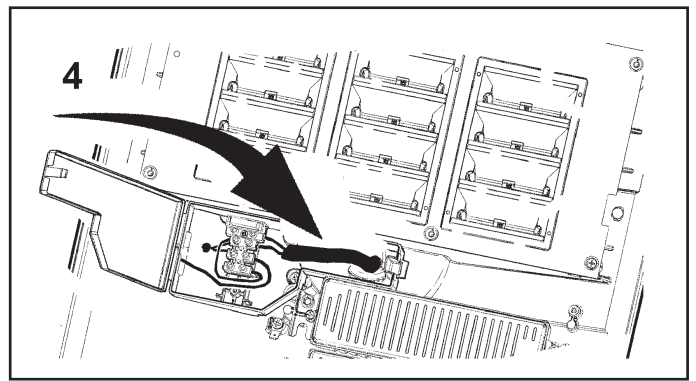
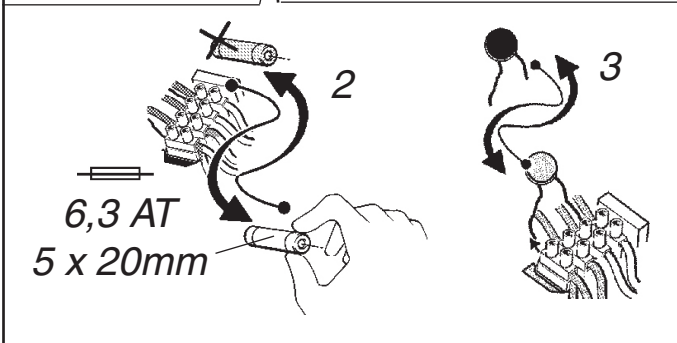
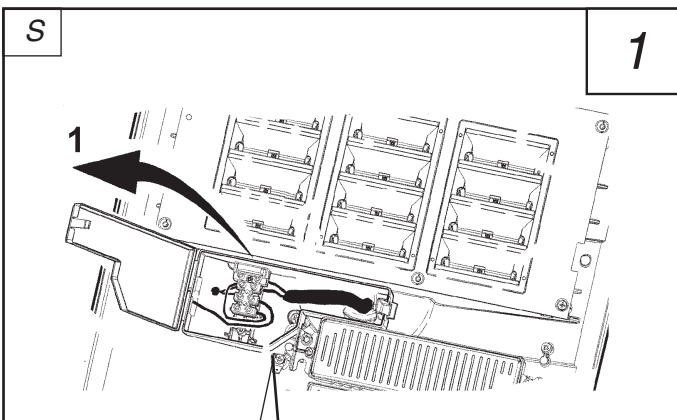
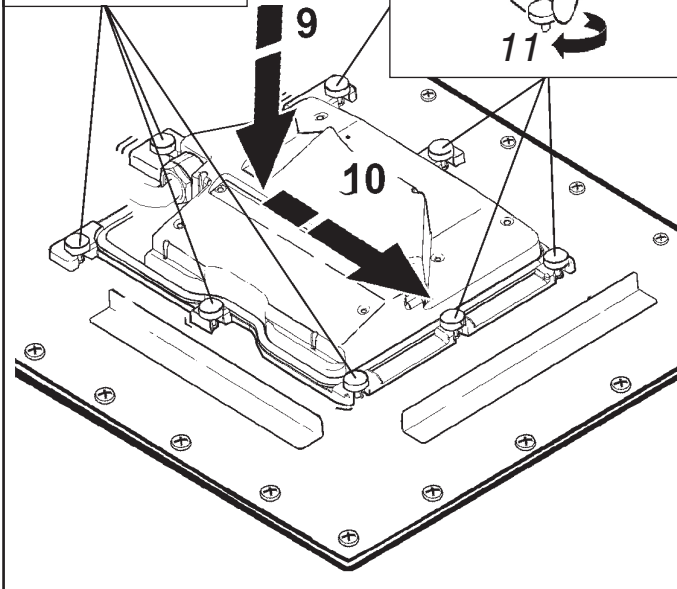
Serrare a fondo
Tighten firmly
Serrer à fond
Fest einrasten
Goed aanschroeven
Enroscar en firme
Skrues i bund

Закрутить до упора
紧固

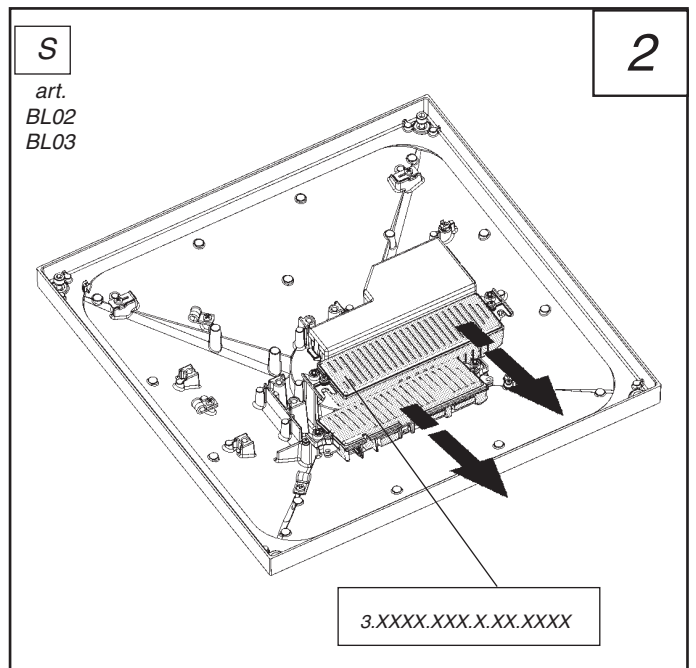
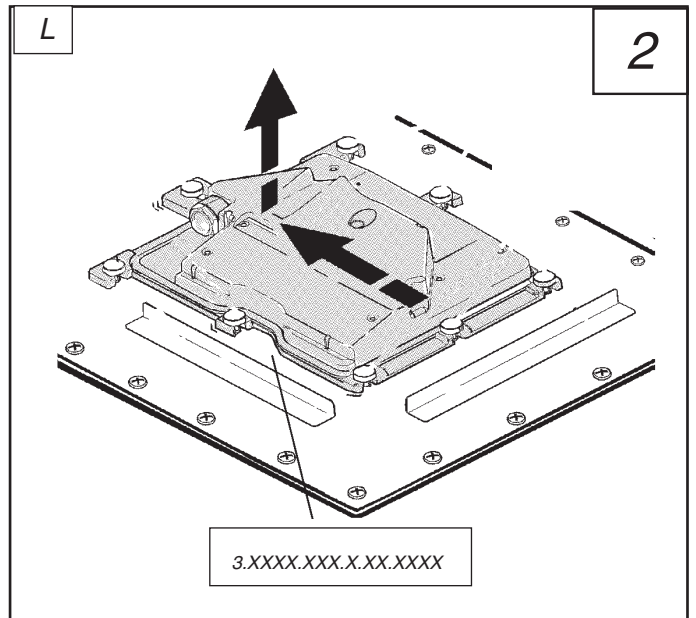


Serrare a fondo
Tighten firmly
Serrer à fond
Fest einrasten
Goed aanschroeven
Enroscar en firme
Skrues i bund

Закрутить до упора
紧固



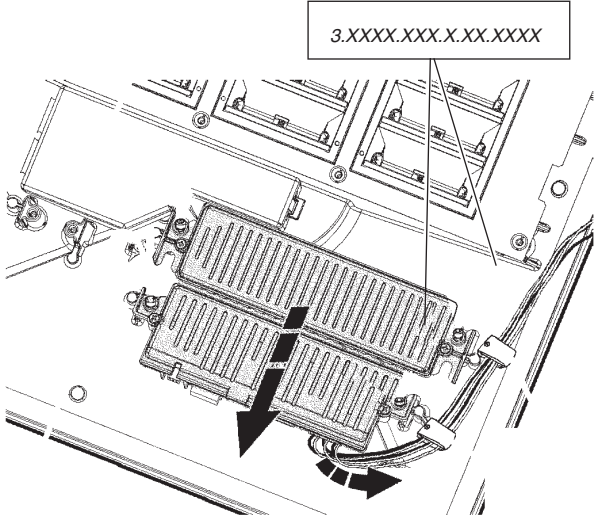
I Se il guasto persiste, sostituire il box e verificare il funzionamento del prodotto.
GB If the fault persists, replace the box and check whether the product is operating correctly.
F Si la panne persiste, remplacer le boîtier et s'assurer du fonctionnement du produit.
D Bleibt der Fehler bestehen, die Box ersetzen und die Funktion des Produkts prüfen.
NL Als de storing niet wordt opgelost vervangt u de box en controleert u de werking van het product.
DK Si la avería subsiste, cambiar la caja y comprobar el funcionamiento del producto.
N Hvis fejlen varer ved, skal man udskifte boksen og kontrollere, at produktet fungerer korrekt.
S Hvis feilen fortsetter, skift ut kassen og kontrollere at produktet fungerer som det skal.
RUS Om felet kvarstår, byt ut dosan och kontrollera att produkten fungerar.
Если неисправность не устраняется, заменить с полным и проверить исправную работу изделия.
CN 如果故障持续出现，阻抗更换此盒子并且检查产品是否工作正常。



S

2

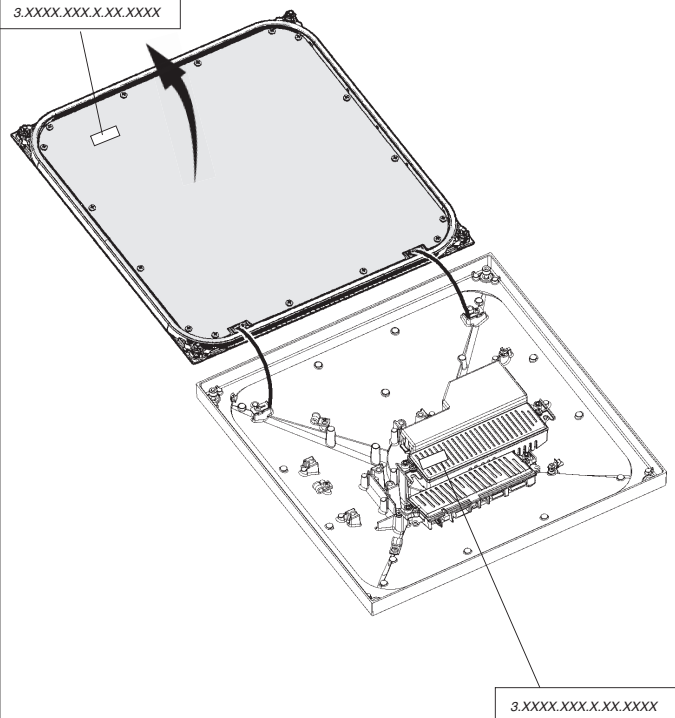
art.
BL04
BL05
BL06
BL07
BL08
BL09
BL10
BL11
BL12
BL13
BL14
BL15
BL16
BL17



S

art. BL02 - BL03

3



I Se il guasto persiste, seguire la procedura riportata nelle relative figure.

GB If the fault persists, follow the procedure as detailed in the corresponding figures.

F Si la panne persiste, suivre la procédure illustrée (voir figures correspondantes).

D Bleibt der Fehler bestehen, dann folgen Sie der auf den entsprechenden Abbildungen gezeigten Vorgehensweise.

NL Als de storing niet wordt de procedure die staat aangegeven in de betreffende afbeeldingen.

E Si la avería subsiste, continuar con el procedimiento indicado en las respectivas figuras.

DK Hvis fejlen varer ved, skal man følge fremgangsmåden i de pågældende figurer.

N Hvis feilen fortsetter, følg fremgangsmåten som beskrives i de respektive figurene.

S Om feilet kvarstår, følg proceduren som beskrives i respektive figurer.

RUS Если неисправность не устраняется, следовать процедуре, показанной на соответствующих схемах.

CN 如果故障持续出现, 请根据在对应图示中详细标记的步骤进行操作。

art. BL04 - BL05 - BL06 - BL07 - BL08 - BL09 - BL10 - BL11
BL12 - BL13 - BL14 - BL15 - BL16 - BL17

3

I E' possibile sostituire la singola cella di Leds non funzionante, contattare la iGuzzini.

GB Malfunctioning LED cells can be replaced individually. Contact iGuzzini.

F Il est possible de remplacer uniquement le bloc de led qui ne fonctionne pas. Contacter iGuzzini.

D Die einzelne, nicht mehr funktionierende LED-Zelle kann ausgetauscht werden. Setzen Sie sich mit iGuzzini in Verbindung.

NL Het is mogelijk elke afzonderlijke cel van de niet werkende leds te vervangen. Neem contact op met iGuzzini.

E Se puede sustituir la celda del Led que no funciona. Contactar iGuzzini.

DK Det er muligt at udskifte den enkelte LED-celle, som ikke fungerer. Kontakt iGuzzini.

N Det er mulig å skifte ut ett enkelt led-element når det ikke fungerer. Vennligst kontakt iGuzzini.

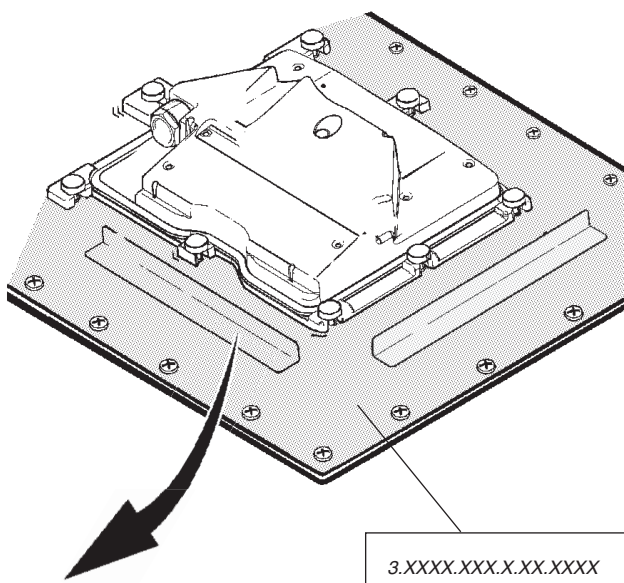
S Det går att byta ut den enskilda lysiddoscellen som inte fungerar. Kontakta iGuzzini.

RUS Можно заменить отдельную неисправную ячейку СИДов. Обращайтесь в Компанию iGuzzini.

CN 可只更换发生故障的 LED 光电元件。请联系 iGuzzini。

L

3



I Contattare la iGuzzini per identificare il ricambio corretto comunicando il codice prodotto 3.XXXX.XXX.X.XX.XXXX riportato sul prodotto.

GB Contact iGuzzini to identify the correct spare part by specifying the product code 3.XXXX.XXX.X.XX.XXXX that appears on the product.

F Contacter iGuzzini afin d'identifier la recharge correcte en communiquant le code produit 3.XXXX.XXX.X.XX.XXXX reporté sur le produit.

D Setzen Sie sich mit iGuzzini in Verbindung und teilen Sie uns den auf dem Produkt selbst angegebenen Produktcode 3.XXXX.XXX.X.XX.XXXX mit, um das richtige Ersatzteil festzustellen.

NL Neem contact op met iGuzzini om het juiste reserveonderdeel te vinden. Geef de productcode 3.XXXX.XXX.X.XX.XXXX door die staat aangegeven op het apparaat.

E Contactar con la empresa iGuzzini para identificar el repuesto correcto informando el código del producto 3.XXXX.XXX.X.XX.XXXX indicado en el producto.

DK Kontakt iGuzzini for identifikation af korrekt reservedel og oplys produktkoden 3.XXXX.XXX.X.XX.XXXX trykt på produktet.

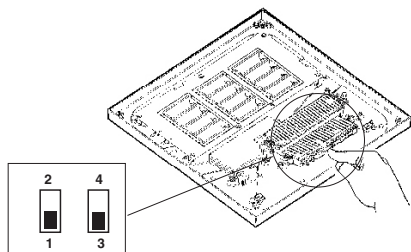
N Kontakt iGuzzini for å finne korrekt reservedel ved å oppgi produktkoden 3.XXXX.XXX.X.XX.XXXX som står på produktet.

S Kontakta iGuzzini för att identifiera korrekt reservedel genom att uppgi produktkod 3.XXXX.XXX.X.XX.XXXX som anges på produkten.

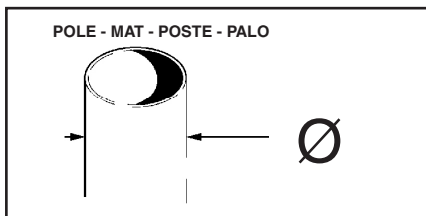
RUS Обращайтесь в Компанию iGuzzini для определения нужных зап. частей, сообщив код изделия 3.XXXX.XXX.X.XX.XXXX, указанный на самом изделии.

CN 如需要联系 iGuzzini 确定正确的零部件, 请提供产品上显示的产品代码 3.XXXX.XXX.X.XX.XXXX。

art. BL04 - BL05
 BL06 - BL07
 BL08 - BL09
 BL10 - BL11
 BL12 - BL13
 BL14 - BL15
 BL16 - BL17



ART.	OUTSIDE TEMPERATURE ⚡ 25°C (298K)								OUTSIDE TEMPERATURE ⚡ 40°C (313K)							
	PROFILE_1 (DEFAULT)	PROFILE_2	PROFILE_3						PROFILE_1 (DEFAULT)	PROFILE_2	PROFILE_3					
BL04 - BL05 BL12 - BL13	UP								UP							
	120V OK	277V OK	120V OK	277V OK	120V OK	277V OK	120V OK	277V OK	120V OK	277V OK	120V OK	277V OK	120V NO	277V OK	120V NO	277V OK
	DOWN								DOWN							
	120V OK	277V OK	120V OK	277V OK	120V OK	277V OK	120V OK	277V OK	120V OK	277V OK	120V OK	277V OK	120V OK	277V OK	120V OK	277V OK
BL06 - BL07 BL08 - BL09	UP								UP							
	120V OK	277V OK	120V OK	277V OK	120V OK	277V OK	120V OK	277V OK	120V NO	277V OK	120V NO	277V OK	120V NO	277V OK	120V NO	277V OK
	DOWN								DOWN							
	120V OK	277V OK	120V OK	277V OK	120V OK	277V OK	120V OK	277V OK	120V OK	277V OK	120V OK	277V OK	120V NO	277V OK	120V OK	277V OK
BL10 - BL11 BL14 - BL15 BL16 - BL17	UP								UP							
	120V OK	277V OK	120V OK	277V OK	120V NO	277V OK	120V OK	277V OK	120V NO	277V OK	120V NO	277V OK	120V NO	277V NO	120V NO	277V OK
	DOWN								DOWN							
	120V OK	277V OK	120V OK	277V OK	120V OK	277V OK	120V OK	277V OK	120V NO	277V OK	120V NO	277V OK	120V NO	277V OK	120V OK	277V OK



Ø 76 mm [2"63/64]
Ø 102mm [4"1/64]
Ø 120mm [4"23/32]

ART. BL02
 BL03
 BL18
 BL19

GB The midnight point self-learning profiles operate in accordance with astronomical calendar data with specific reference to the latitude and longitude values of Rome. The device does not recognise daylight-saving time. The midnight point learning profile can be modified by using the Software (available on the website) and USB flash drive (item BZX1) to change the city of reference. For more detailed information on how to use the Software, please consult the e-catalogue available on the iGuzzini website: www.iguzzini.com
 To ensure the midnight point is recognised correctly, use product activation/deactivation systems which are as faithful as possible to the astronomical calendar, for example a photocell or timer which is linked to the astronomical calendar. Activation systems which do not adhere to the astronomical calendar will not guarantee recognition of the midnight point. Any margin of error in the estimation of the midnight point cannot be adjusted on the first day of operation: the default midnight point is considered to be 6 hours after activation. If no malfunctions are detected during the second day of operation, the margin of error in estimating the midnight point is limited to approximately 30 minutes. As soon as a new device is fitted within a network which has already been subjected to the self-learning process, the new product will assume the same status as the others from its third day of operation.

FR Les profils à auto-apprentissage de l'heure de minuit se base sur les données du calendrier astronomique, se référant à la latitude et à la longitude de la ville de Rome.
 Le dispositif ne reconnaît pas l'heure légale.
 Le profil d'apprentissage de l'heure de minuit peut être modifié en changeant de ville de référence à l'aide du logiciel (sur le site) et de la clé USB (art. BZX1). Pour tout renseignement complémentaire sur l'utilisation du Logiciel, il est possible de consulter le catalogue électronique du site iGuzzini : www.iguzzini.com
 Afin de relever exactement l'heure de minuit, il faut utiliser des systèmes d'allumage et d'extinction du produit les plus fidèles possibles au calendrier astronomique, par exemple des cellules photoélectriques ou des minuteries reliées au calendrier astronomique. Les systèmes d'allumage qui ne suivent pas le calendrier astronomique n'assurent pas l'identification de l'heure de minuit.
 Il n'est pas possible de contrôler de possibles erreurs d'estimation de l'heure de minuit pendant le premier jour de fonctionnement : l'heure de minuit est fixée par défaut à 6 heures après l'allumage. Si pendant le deuxième jour de fonctionnement le système ne présente pas d'anomalies, la valeur de l'erreur d'estimation de l'heure de minuit ne dépasse pas les 30 minutes environ. Quand un nouveau dispositif est introduit à l'intérieur d'un réseau étant déjà en mode d'auto-apprentissage, le nouveau produit est mis dans des conditions analogues à celles des autres produits dès le troisième jour.

E Los perfiles con auto-aprendizaje de la medianoche se basan en los datos del calendario astronómico con latitud y longitud de la ciudad de Roma. El dispositivo no reconoce la hora legal.
 Es posible modificar el perfil de aprendizaje de la medianoche cambiando la ciudad de referencia mediante el Software (disponible en el sitio Web) y la llave USB (art. BZX1). Para mayor información relativa al uso del Software, es posible consultar el catálogo electrónico presente en el sitio de iGuzzini: www.iguzzini.com
 Para el correcto reconocimiento de la medianoche, adoptar sistemas de encendido y apagado del producto que se ajusten con la mayor precisión posible al calendario astronómico, Ej.: fotocélula o temporizador conectados al calendario astronómico. Con sistemas de encendido que no respeten el calendario astronómico no se garantiza el reconocimiento de la medianoche.
 En el primer día de funcionamiento el error de estimación de la medianoche no es controlable; por defecto la medianoche se considera a 6 horas del encendido. Si durante el segundo día de encendido no se presenta ningún malfuncionamiento, el error de estimación de la medianoche se limita a aprox. 30 minutos. Cuando un dispositivo nuevo es introducido dentro de una red ya sometida a auto-aprendizaje, el nuevo producto se ajusta a las mismas condiciones de los otros a partir del tercer día.

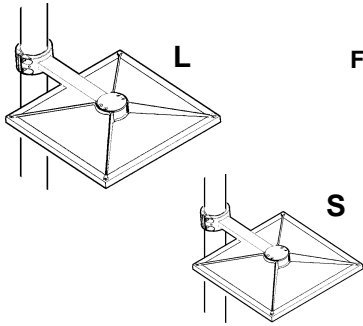
I I profili con auto-apprendimento della mezzanotte, si basano sui dati del calendario astronomico con latitudine e longitudine della città di Roma. Il dispositivo non riconosce l'ora legale.
 E' possibile modificare il profilo di apprendimento della mezzanotte variando la città di riferimento tramite Software (disponibile sul sito) e chiavetta USB (art. BZX1). Per informazioni dettagliate sull'utilizzo del Software, è possibile consultare il catalogo elettronico presente sul sito iGuzzini: www.iguzzini.com
 Per il corretto riconoscimento della mezzanotte, adottare sistemi di accensione e spegnimento del prodotto più fedeli possibili al calendario astronomico es. fotocellula o timer collegati al calendario astronomico. Con sistemi di accensione che non rispettano il calendario astronomico non viene garantito il riconoscimento della mezzanotte.
 Nel primo giorno di funzionamento l'errore di stima della mezzanotte non è controllabile; per default la mezzanotte viene considerata a 6 ore dall'accensione. Se durante il secondo giorno di accensione non si verificano malfuncionamenti, l'errore di stima della mezzanotte è limitato a circa 30 minuti. Nel momento in cui un nuovo dispositivo viene inserito all'interno di una rete già sottoposta ad auto-apprendimento, il nuovo prodotto va in condizioni analoghe agli altri già dal terzo giorno.



2.518.850.00
 IS08363/00

U.F.O.

FOGLIO MANUTENZIONE MAINTENANCE INSTRUCTION SHEET



L	S
Large 600x600 mm	Small 400x400 mm

ATTENZIONE:

LA SICUREZZA DELL'APPARECCHIO E' GARANTITA SOLO CON L'USO APPROPRIATO DELLE SEGUENTI ISTRUZIONI; PERTANTO E' NECESSARIO CONSERVARLE.

WARNING:

THE SAFETY OF THIS FIXTURE IS GUARANTEED ONLY IF YOU COMPLY WITH THESE INSTRUCTIONS; REMEMBER TO CONSERVE IN A SAFE PLACE.

ATTENTION:

LA SECURITE DE L'APPAREIL N'EST GARANTIE QU'EN CAS D'UTILISATION CORRECTE DES INSTRUCTIONS SUIVANTES; IL FAUT PAR CONSEQUENT LES CONSERVER.

ACHTUNG:

DIE SICHERHEIT DES GERÄTES WIRD NUR DURCH SACHGEMÄSSE BEFOLGUNG NACHSTEHENDER ANWEISUNGEN GEWÄHRLEISTET; IHRE AUFBEWAHRUNG IST DESHALB SEHR WICHTIG.

ATTENTIE:

DE VEILIGHEID VAN DE APPARATUUR IS SLECHTS DAN GEGARANDEERD ALS MEN DE VOLGENDE INSTRUKTIES STRIKT OPVOLGT; DAAROM MOET MEN ZE OOK BEWAREN.

ATENCION:

LA SEGURIDAD DEL APARATO SE GARANTIZA SOLO CUMPLIENDO CUIDADOSAMENTE LAS SIGUIENTES INSTRUCCIONES; POR ELLO, ES NECESARIO CONSERVARLAS.

BEMÆRK:

SIKKERHEDEN VED BRUG AF ARMATURET KAN KUN GARANTERES, HVIS DISSE ANVISNINGER FØLGES; SØRG DERFOR FOR AT GEMME DEM.

ADVARSEL:

SIKKERHETEN TIL DETTE APPARATET GARANTERES KUN HVIS DU OVERHOLDER DISSE INSTRUKSJONENE; HUSK Å OPPBEVARE DEM PÅ ET TRYGT STED.

OBSERVERA!

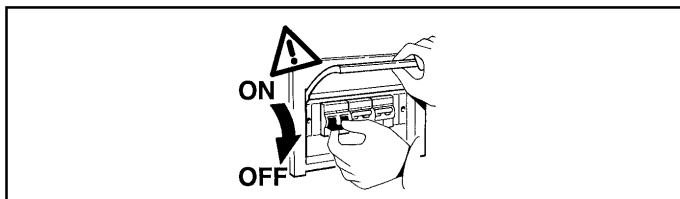
UTRUSTNINGENS SÄKERHET KAN ENDAST GARANTERAS OM DESSA ANVISNINGAR RESPEKTERAS I DETALJ. SPARA DÄRFÖR DESSA ANVISNINGAR FÖR FRAMTIDA KONSULTATION.

ВНИМАНИЕ:

МЫ ГАРАНТИРУЕМ БЕЗОПАСНУЮ ЭКСПЛУАТАЦИЮ ИЗДЕЛИЯ ТОЛЬКО ПРИ СОБЛЮДЕНИИ СЛЕДУЮЩИХ ИНСТРУКЦИЙ; С ЭТОЙ ЦЕЛЬЮ НЕОБХОДИМО СОХРАНИТЬ ДАННУЮ БРОШЮРУ.

警告:

为确保该装置安全，请遵守操作指示；并于安全场所放置。



N.B.: DURANTE L'INSTALLAZIONE DEL SISTEMA RISPETTARE SCRUPOLOSAMENTE LE NORME IMPIANTISTICHE NAZIONALI VIGENTI.

N.B.: WHEN INSTALLING THE SYSTEM, MAKE SURE ALL CURRENT NATIONAL REGULATIONS RELATING TO INSTALLATION ARE OBSERVED.

N.B.: LORS DE L'INSTALLATION DU SYSTÈME VEUILLEZ RESPECTER RIGOREUSEMENT LES NORMES EN VIGUEUR EN LA MATIÈRE DANS LE PAYS.

N.B.: BEACHTEN SIE BEI DER INSTALLATION DES SYSTEMS UNBEDINGT DIE IM LAND GELTENDEN ANLAGETECHNISCHEN VORSCHRIFTEN.

N.B.: BIJ HET INSTALLEREN VAN HET SYSTEEM MOET UDE GELDENDEN NATIONALE INSTALLATIENORMEN STRIKT NALEVEN.

NOTA: DURANTE LA INSTALACIÓN DEL SISTEMA RESPETAR ESCRUPULOSAMENTE LAS NORMAS NACIONALES DE INSTALACIÓN EN VIGOR.

N.B.: UNDER INSTALLATION AF SYSTEMET SKAL MAN NØJE OVERHOLDE DE GÆLDENDE REGLER FOR DISSE ANLÆG.

N.B.: UNDER INSTALLASJON AV SYSTEMET MÅ DE NASJONALE ANLEGGSFORSKRIFTENE OVERHOLDES NØYE.

OBS! UNDER INSTALLATIONEN AV SYSTEMET SKA GÄLLANDE NATIONELLA INSTALLATIONSFÖRESKRIFTER RESPEKTERAS I DETALJ.

ПРИМЕЧАНИЕ: В ПРОЦЕССЕ МОНТАЖА СИСТЕМЫ СТРОГО СОБЛЮДАЙТЕ НАЦИОНАЛЬНЫЕ ДЕЙСТВУЮЩИЕ НОРМАТИВЫ ПО ЭЛЕКТРОПРОВОДКЕ.

注意：在安装系统时请遵守设备的安装规定。

MODALITA' DI INTERVENTO IN CASO DI GUASTO O MANUTENZIONE.

EFFETTUARE I CONTROLLI E LE SOSTITUZIONI NELLA SEQUENZA INDICATA DI SEGUITO:

- 1 - SOSTITUZIONE DEL FUSIBILE E DEL VARISTORE
- 2 - SOSTITUZIONE DEL BOX ALIMENTATORE
- 3 - SOSTITUZIONE DEL GRUPPO LED

INTERVENTION METHOD IN THE EVENT OF A BREAKDOWN OR MAINTENANCE WORK.

PERFORM THE FOLLOWING SEQUENCE OF CHECKING AND REPLACEMENT PROCEDURES:

- 1 - REPLACE FUSE AND VARISTOR
- 2 - REPLACE BALLAST BOX
- 3 - REPLACE LED UNIT

MODE D'INTERVENTION EN CAS DE PANNE OU POUR LA MAINTENANCE.

EFFECTUER LES CONTRÔLES ET PROCÉDER AUX REMPLACEMENTS DANS L'ORDRE SUIVANT :

- 1 - REMPLACEMENT DU FUSIBLE ET DE LA VARISTANCE
- 2 - REMPLACEMENT DU BOÎTIER BALLAST
- 3 - REMPLACEMENT DU GROUPE DE LEDS

VORGEHENSWEISE BEI FEHLERBEHEBUNG UND WARTUNG.

FÜHREN SIE ALLE KONTROLLEN UND EINEN AUSTAUSCH IN DER BESCHRIEBENEN REIHENFOLGE AUS:

- 1 - AUSTAUSCH DER SICHERUNG UND DES VARISTORS
- 2 - AUSTAUSCH DER NETZTEILBOX
- 3 - AUSTAUSCH DER LED-BAUGRUPPE

NOODZAKELIJKE INGEGREPEN IN GEVAL VAN STORING OF ONDERHOUD.

VOER DE CONTROLES EN DE VERVANGINGEN UIT IN DE HIEROPVOLGENDE SEQUENTIE:

- 1 - VERVANG DE ZEKERING EN DE VARISTOR
- 2 - VERVANG DE VOEDINGSBOX
- 3 - VERVANG DE LEDGROEP

MODO DE INTERVENCIÓN EN CASO DE AVERÍA O MANTENIMIENTO.

REALIZAR LOS CONTROLES Y LAS SUSTITUCIONES EN LA SECUENCIA INDICADA A CONTINUACIÓN:

- 1 - SUSTITUCIÓN DEL FUSIBLE Y DEL VARISTOR
- 2 - SUSTITUCIÓN DE LA CAJA DE ALIMENTACIÓN
- 3 - SUSTITUCIÓN DEL GRUPO LED

INDGEB I TILFÆLDE AF FEJL ELLER VEDLIGEHOLDELSE UDFØR KONTROL OG UDSKIFTNING I NEDENSTÅENDE RÆKKEFØLGE:

- 1 - UDSKIFTNING AF SIKRING OG VARISTOR
- 2 - UDSKIFTNING AF FORSYNINGSBOKS
- 3 - UDSKIFTNING AF LYSDIODENHED

INGGREPSMÅTE I TILFELLE FEIL ELLER VEDLIKEHOLD.

UTFØRE KONTROLLENE OG UTSKIFTINGENE I REKKEFØLGEN SOM GJENGIS NEDENFOR:

- 1 - UTSKIFTING AV SIKRINGEN OG VARISTOREN
- 2 - UTSKIFTING AV MATEBOKSEN
- 3 - UTSKIFTING AV DE LYSEMITTERENDE DIODENES GRUPPE

INGREPP I HÅNDELSE AV FEL ELLER UNDERHÅLL.

UTFÖRE KONTROLLER OCH BYTEN ENLIGT SEKVENSEN SOM BESKRIVS NEDAN:

- 1 - BYTE AV VARISTORNS SÄKRING
- 2 - BYTE AV MATNINGSDOSA
- 3 - BYTE AV LYSDIODENHET

ПОРЯДОК ДЕЙСТВИЙ В СЛУЧАЕ НЕИСПРАВНОСТИ ИЛИ АНОМАЛИИ.

ВЫПОЛНИТЬ ПРОВЕРКИ И ЗАМЕНУ В ОПИСАННОЙ НИЖЕ ПОСЛЕДОВАТЕЛЬНОСТИ:

- 1 - ЗАМЕНА ПРЕДОХРАНИТЕЛЯ И ВАРИСТОРА
- 2 - ЗАМЕНА БЛОКА ПИТАНИЯ
- 3 - ЗАМЕНА ГРУППЫ СИДОВ

在出现故障或者进行维护时，所应该采取的处理方法。请遵照下列顺序依次执行检查和替换步骤：

- 1 - 替换保险丝和变阻器
- 2 - 替换镇流器盒
- 3 - 替换发光二极管部件

I Sostituire il fusibile ed il varistore e verificare il funzionamento del prodotto.

GB Replace the fuse and the varistor and check whether the product is operating correctly.

F Remplacer le fusible et la varistance et s'assurer du fonctionnement du produit.

D Sicherung und Varistor austauschen und die Funktion des Produkts prüfen.

NL Vervang de zekering en de varistor en controleer de werking van het product.

E Sustituir el fusible y el varistor y comprobar el funcionamiento del producto.

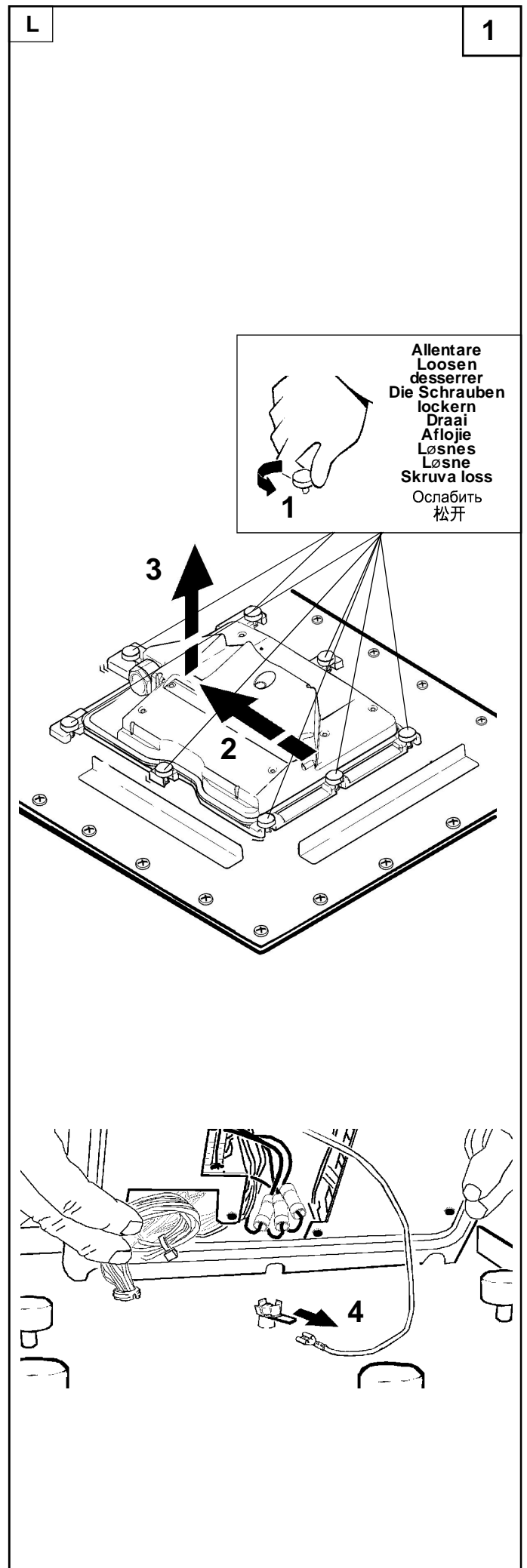
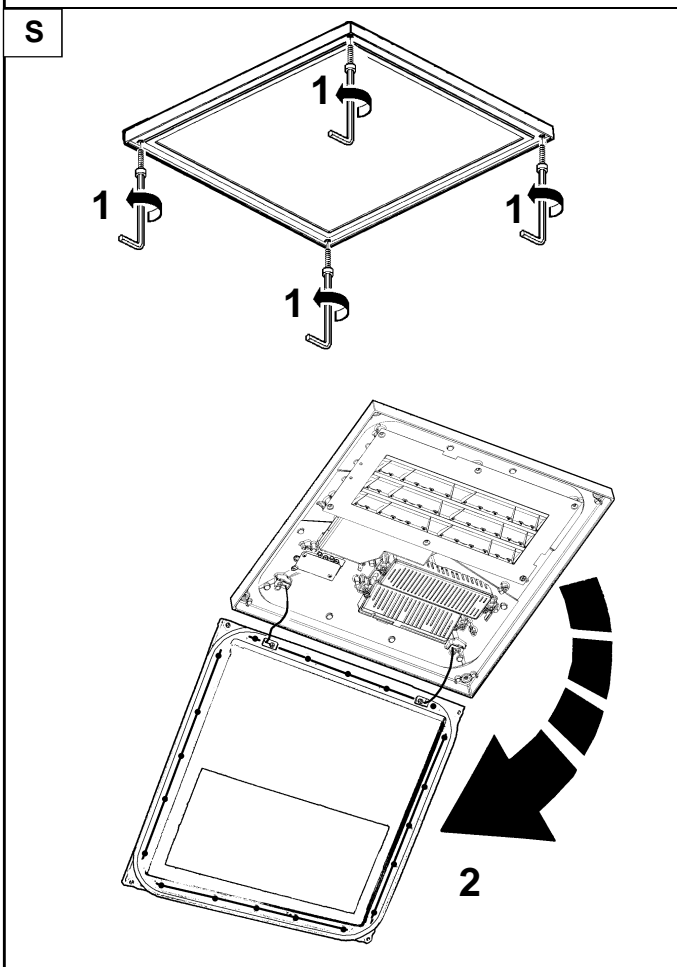
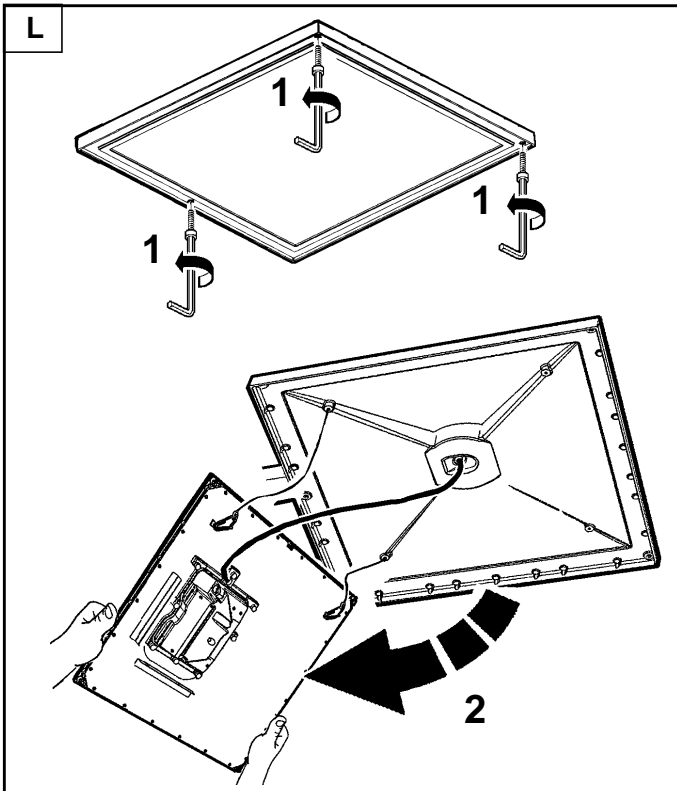
DK Udskift sikring og varistor og kontroller, at produktet fungerer korrekt.

N Skift ut sikringen og varistoren og kontrollere at produktet fungerer som det skal.

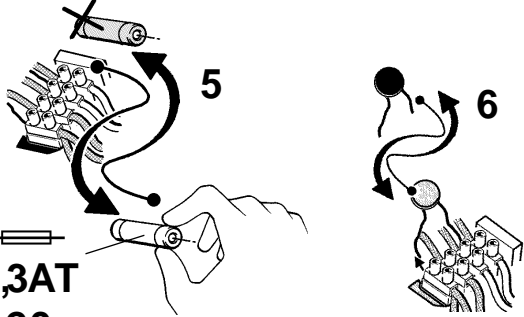
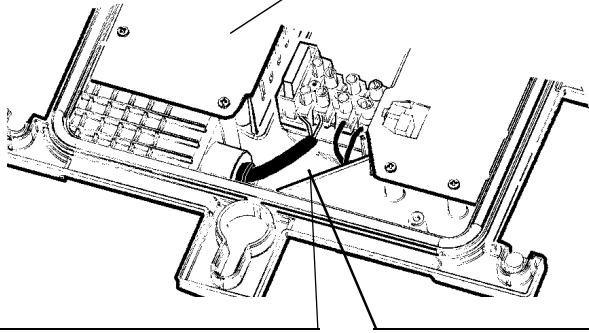
S Byt ut säkringen och varistorn. Kontrollera sedan att produkten fungerar.

RUS Заменить предохранитель и варистор и проверить исправную работу изделия.

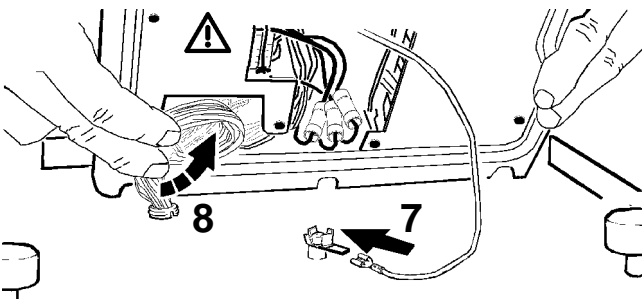
CN 更换保险丝和变阻器，并且检查产品是否工作正常。



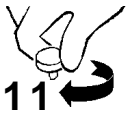
3.XXXX.XXX.X.XX.XXXX



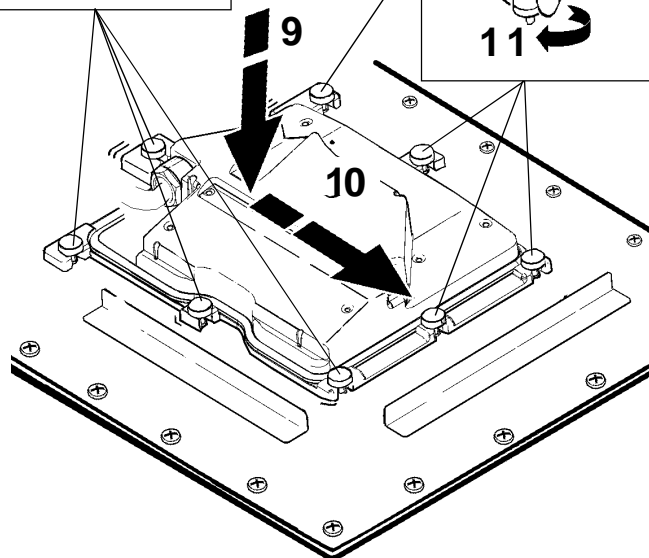
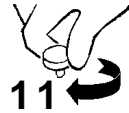
6,3AT
5 x 20mm



Serrare a fondo
Tighten firmly
Serrer à fond
Fest einrasten
Goed
aanschroeven
Enroscar en firme
Skrues i bund
Закрутить до упора
紧固

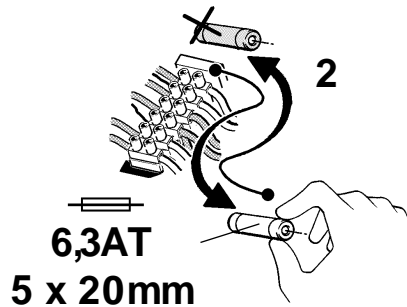
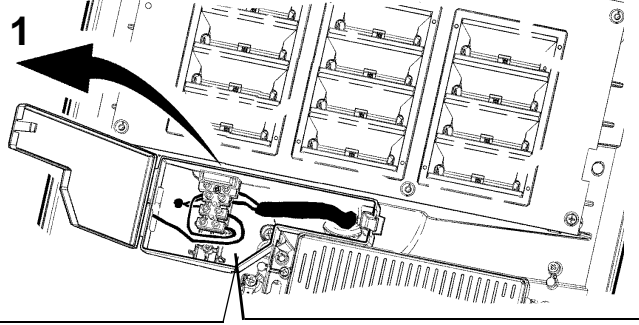


Serrare a fondo
Tighten firmly
Serrer à fond
Fest einrasten
Goed
aanschroeven
Enroscar en firme
Skrues i bund
Закрутить до упора
紧固

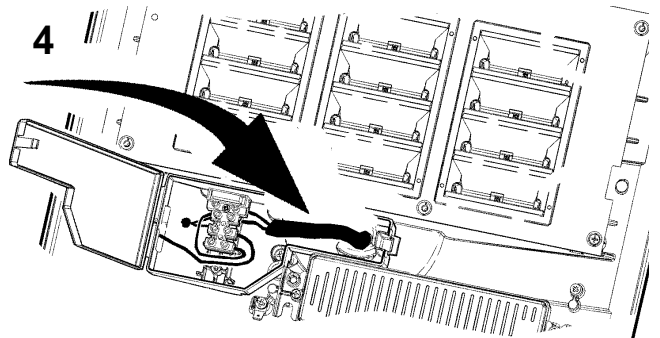
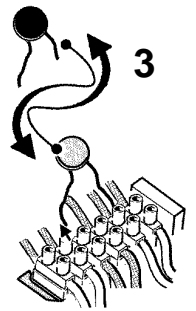


S

1

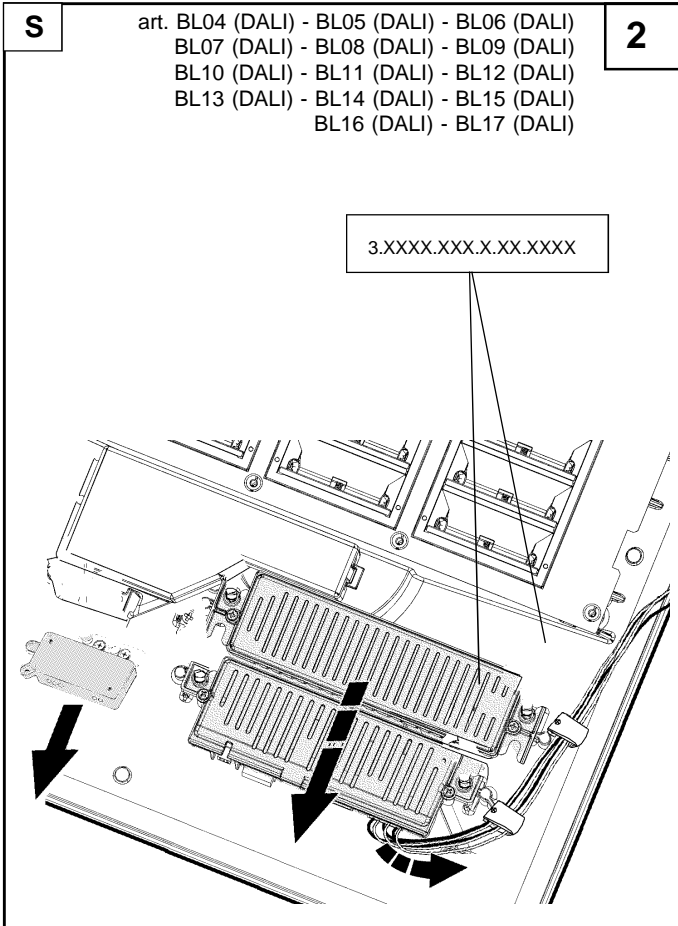
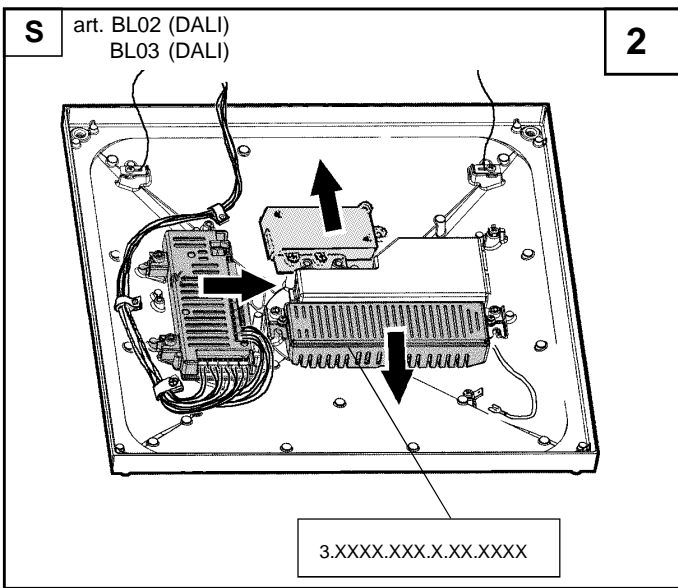
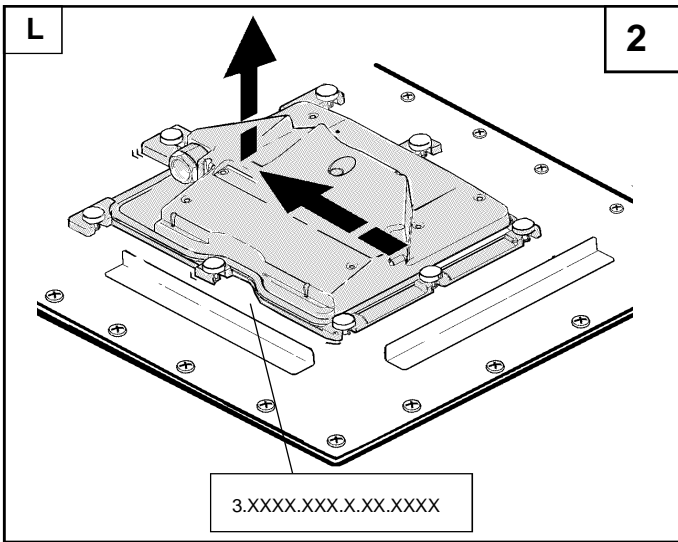


6,3AT
5 x 20mm



I Se il guasto persiste, sostituire il box e verificare il funzionamento del prodotto.
GB If the fault persists, replace the box and check whether the product is operating correctly.
F Si la panne persiste, remplacer le boîtier et s'assurer du fonctionnement du produit.
D Bleibt der Fehler bestehen, die Box ersetzen und die Funktion des Produkts prüfen.
NL Als de storing niet wordt opgelost vervangt u de box en controleert u de werking van het product.
E Si la avería subsiste, cambiar la caja y comprobar el funcionamiento del producto.
DK Hvis fejlen varer ved, skal man udskifte boksen og kontrollere, at produktet fungerer korrekt.
N Hvis feilen fortsetter, skift ut kassen og kontrollere at produktet fungerer som det skal.
S Om felet kvarstår, byt ut dosan och kontrollera att produkten fungerar.
RUS Если неисправность не устраняется, заменить с полным и проверить исправную работу изделия.
CN 如果故障持续出现，阻抗更换此盒子，并且检查产品是否工作正常。

3



I Se il guasto persiste, seguire la procedura riportata nelle relative figure.

GB If the fault persists, follow the procedure as detailed in the corresponding figures.

F Si la panne persiste, suivre la procédure illustrée (voir figures correspondantes).

D Bleibt der Fehler bestehen, dann folgen Sie der auf den entsprechenden Abbildungen gezeigten Vorgehensweise.

NL Als de storing niet wordt de procedure die staat aangegeven in de betreffende afbeeldingen.

E Si la avería subsiste, continuar con el procedimiento indicado en las respectivas figuras.

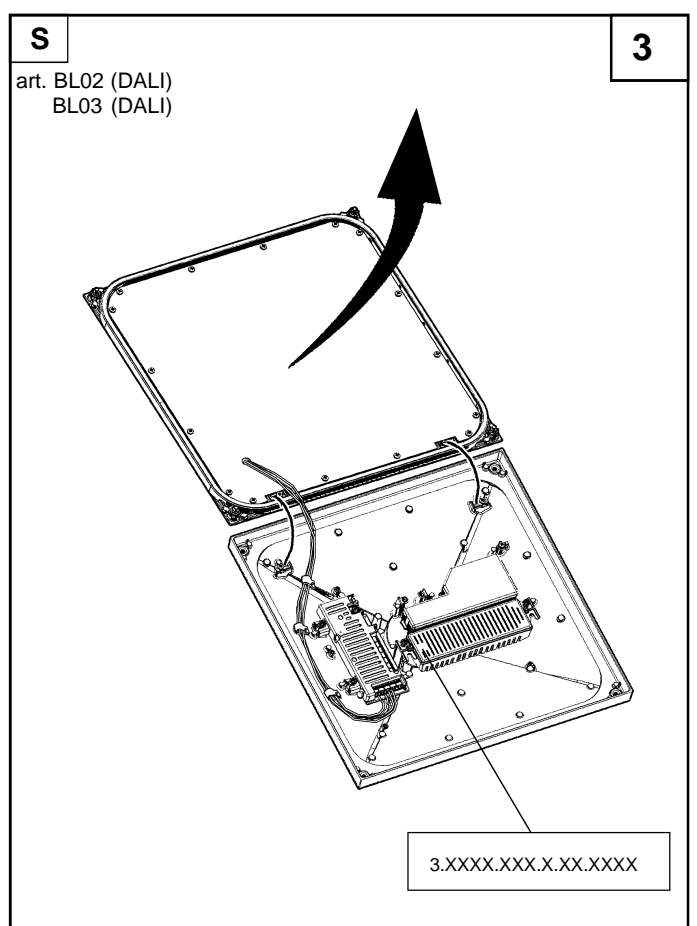
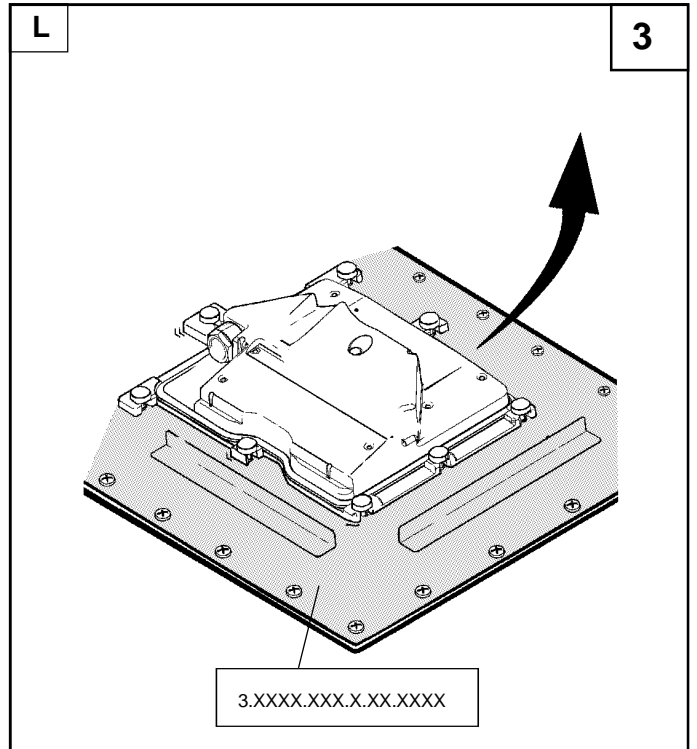
DK Hvis fejlen varer ved, skal man følge fremgangsmåden i de pågældende figurer.

N Hvis feilen fortsetter, følg fremgangsmåten som beskrives i de respektive figurene.

S Om felet kvarstår, följ proceduren som beskrivs i respektive figurer.

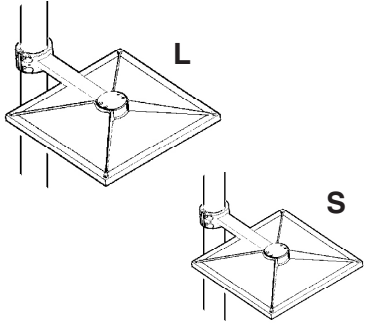
RUS Если неисправность не устраняется, следовать процедуре, показанной на соответствующих схемах.

CN 如果故障持续出现, 请根据在对应图示中详细标记的步骤进行操作。



S	art. BL04 (DALI) - BL05 (DALI) - BL06 (DALI) BL07 (DALI) - BL08 (DALI) - BL09 (DALI) BL10 (DALI) - BL11 (DALI) - BL12 (DALI) BL13 (DALI) - BL14 (DALI) - BL15 (DALI) BL16 (DALI) - BL17 (DALI)	3
	<p>I E' possibile sostituire la singola cella di Leds non funzionante, contattare la iGuzzini.</p> <p>GB Malfunctioning LED cells can be replaced individually. Contact iGuzzini.</p> <p>F Il est possible de remplacer uniquement le bloc de led qui ne fonctionne pas. Contacter iGuzzini.</p> <p>D Die einzelne, nicht mehr funktionierende LED-Zelle kann ausgetauscht werden. Setzen Sie sich mit iGuzzini in Verbindung.</p> <p>NL Het is mogelijk elke afzonderlijke cel van de niet werkende leds te vervangen. Neem contact op met iGuzzini.</p> <p>E Se puede sustituir la celda del Led que no funciona. Contactar iGuzzini.</p> <p>DK Det er muligt at udskifte den enkelte LED-celle, som ikke fungerer. Kontakt iGuzzini.</p> <p>N Det er mulig å skifte ut ett enkelt led-element når det ikke fungerer. Vennligst kontakt iGuzzini.</p> <p>S Det går att byta ut den enskilda lysdiodscellen som inte fungerar. Kontakta iGuzzini.</p> <p>RUS Можно заменить отдельную неисправную ячейку СИДов. Обращайтесь в Компанию iGuzzini.</p> <p>CN 可只更换发生故障的 LED 光电元件。请联系 iGuzzini。</p>	

	<p>I Contattare la iGuzzini per identificare il ricambio corretto comunicando il codice prodotto 3.XXXX.XXX.X.XX.XXXX riportato sul prodotto.</p> <p>GB Contact iGuzzini to identify the correct spare part by specifying the product code 3.XXXX.XXX.X.XX.XXXX that appears on the product.</p> <p>F Contacter iGuzzini afin d'identifier la recharge correcte en communiquant le code produit 3.XXXX.XXX.X.XX.XXXX reporté sur le produit.</p> <p>D Setzen Sie sich mit iGuzzini in Verbindung und teilen Sie uns den auf dem Produkt selbst angegebenen Produktcode 3.XXXX.XXX.X.XX.XXXX mit, um das richtige Ersatzteil festzustellen.</p> <p>NL Neem contact op met iGuzzini om het juiste reserveonderdeel te vinden. Geef de productcode 3.XXXX.XXX.X.XX.XXXX door die staat aangegeven op het apparaat.</p> <p>E Contactar con la empresa iGuzzini para identificar el repuesto correcto informando el código del producto 3.XXXX.XXX.X.XX.XXXX indicado en el producto.</p> <p>DK Kontakt iGuzzini for identifikation af korrekt reservedel og oplys produktkoden 3.XXXX.XXX.X.XX.XXXX trykt på produktet.</p> <p>N Kontakt iGuzzini for å finne korrekt reservedel ved å oppgi produktkoden 3.XXXX.XXX.X.XX.XXXX som står på produktet.</p> <p>S Kontakta iGuzzini för att identifiera korrekt reservdel genom att uppge produktkod 3.XXXX.XXX.X.XX.XXXX som anges på produkten.</p> <p>RUS Обращайтесь в Компанию iGuzzini для определения нужных зап. частей, сообщив код изделия 3.XXXX.XXX.X.XX.XXXX, указанный на самом изделии.</p> <p>CN 如需要联系 iGuzzini 确定正确的零部件, 请提供产品上显示的产品代码 3.XXXX.XXX.X.XX.XXXX。</p>	
--	---	--



U.F.O.

L	S
Large 600x600 ملم mm	Small 400x400 ملم mm

تحذير:

لا يمكن ضمان سلامة هذا الجهاز إلا إذا التزمت بهذه التعليمات. يجب حفظها في مكان آمن.

ATTENZIONE:

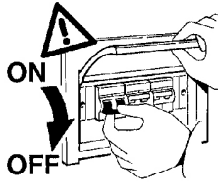
LA SICUREZZA DELL'APPARECCHIO E' GARANTITA SOLO CON L'USO APPROPRIATO DELLE SEGUENTI ISTRUZIONI; PERTANTO E' NECESSARIO CONSERVARLE.

WARNING:

THE SAFETY OF THIS FIXTURE IS GUARANTEED ONLY IF YOU COMPLY WITH THESE INSTRUCTIONS; REMEMBER TO CONSERVE IN A SAFE PLACE.

ATENCION:

LA SEGURIDAD DEL APARATO SE GARANTIZA SOLO CUMPLIENDO CUIDADOSAMENTE LAS SIGUIENTES INSTRUCCIONES; POR ELLO, ES NECESARIO CONSERVARLAS.

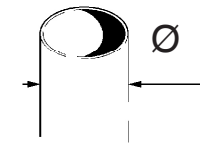
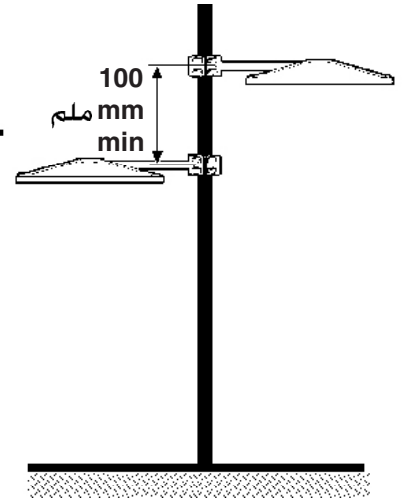
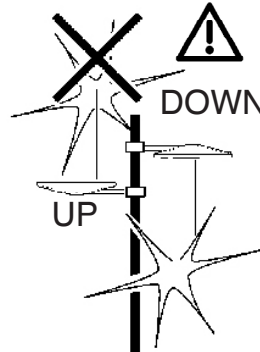
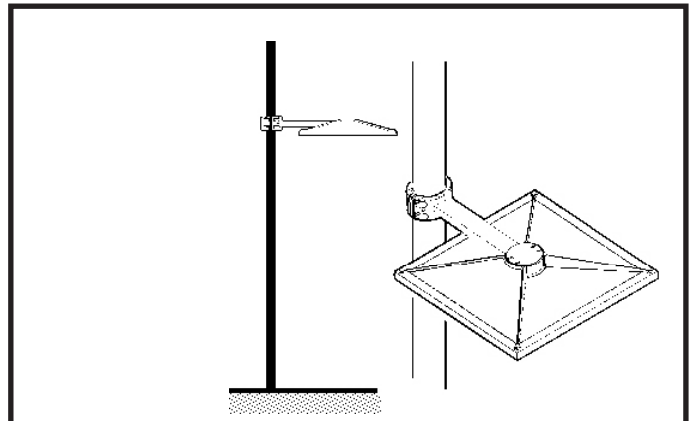
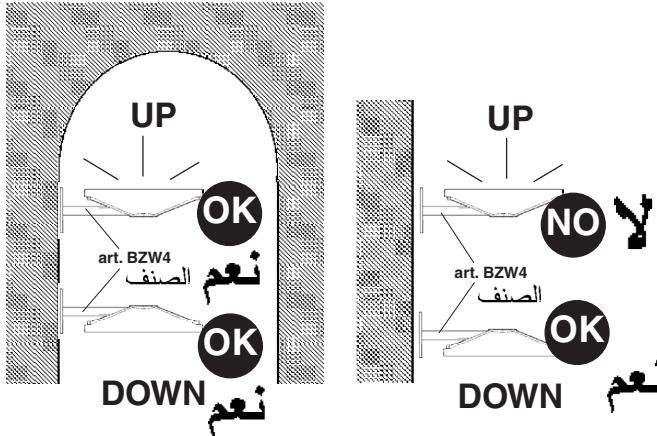


ملاحظة: ملاحظة: أثناء تركيب نظام "UFO". يجب التقيد بحرص بالنظم السائدة المتعلقة بالشبكة الكهربائية.

N.B.: DURANTE L'INSTALLAZIONE DEL SISTEMA "UFO" RISPETTARE SCRUPOLOSAMENTE LE NORME IMPIANTISTICHE VIGENTI.

N.B.: WHEN INSTALLING THE SYSTEM "UFO", STRICTLY COMPLY WITH ALL REGULATIONS ON INSTALLATION IN FORCE.

N.B.: DURANTE LA INSTALACIÓN DEL SISTEMA "UFO" RESPETAR ESCRUPULOSAMENTE LAS NORMAS DE INSTALACIÓN VIGENTES.



Ø L ملم
60 r..... ÷ 120 mm

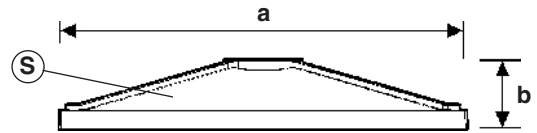
Ø S ملم
60 r..... ÷ 102 r.....

وزن وقياسات وسطح الحيزات البصرية المزودة بالمعدات.

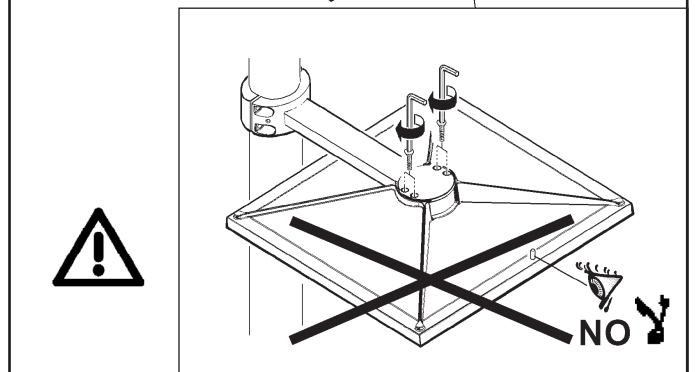
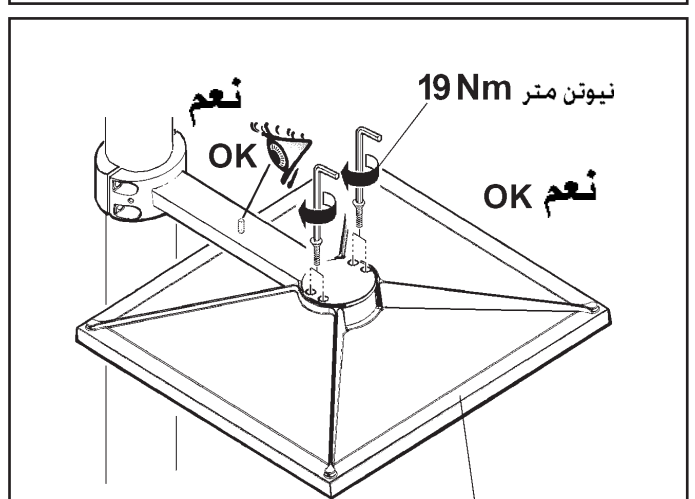
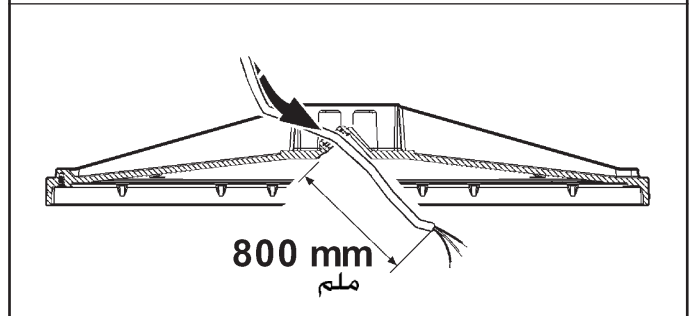
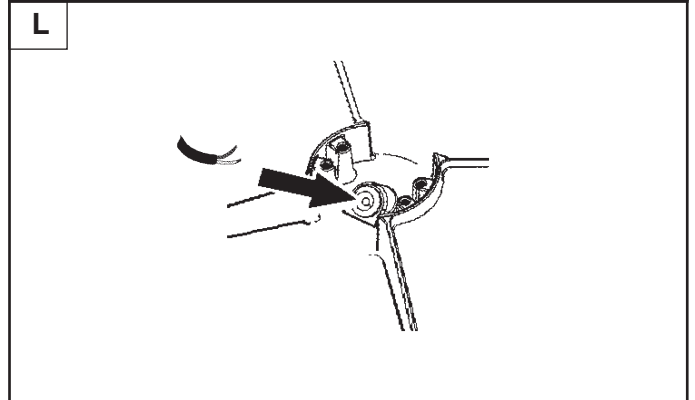
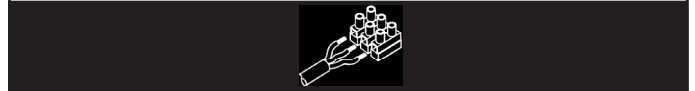
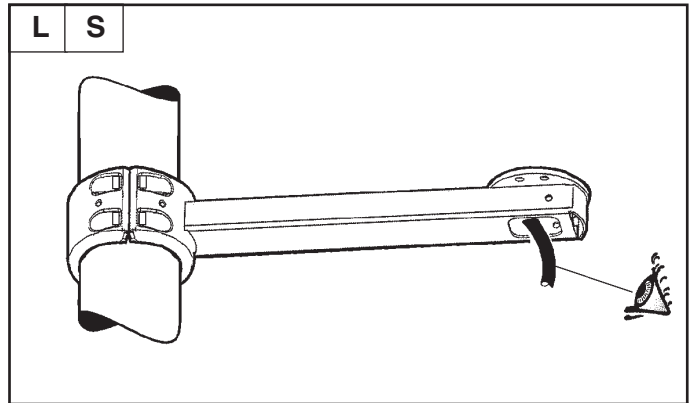
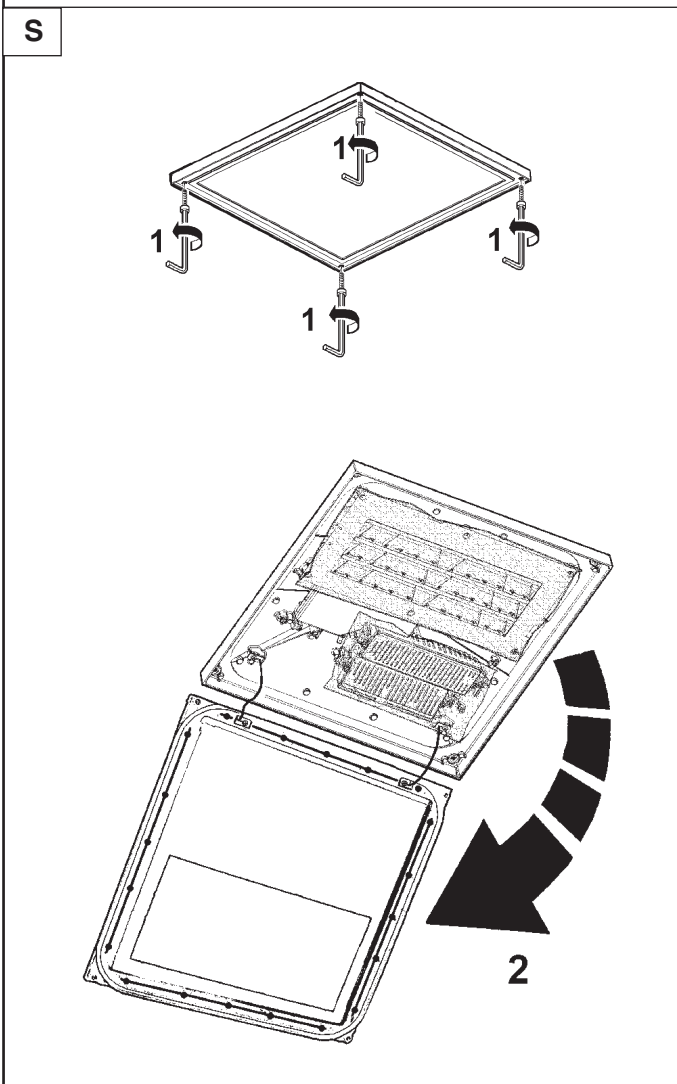
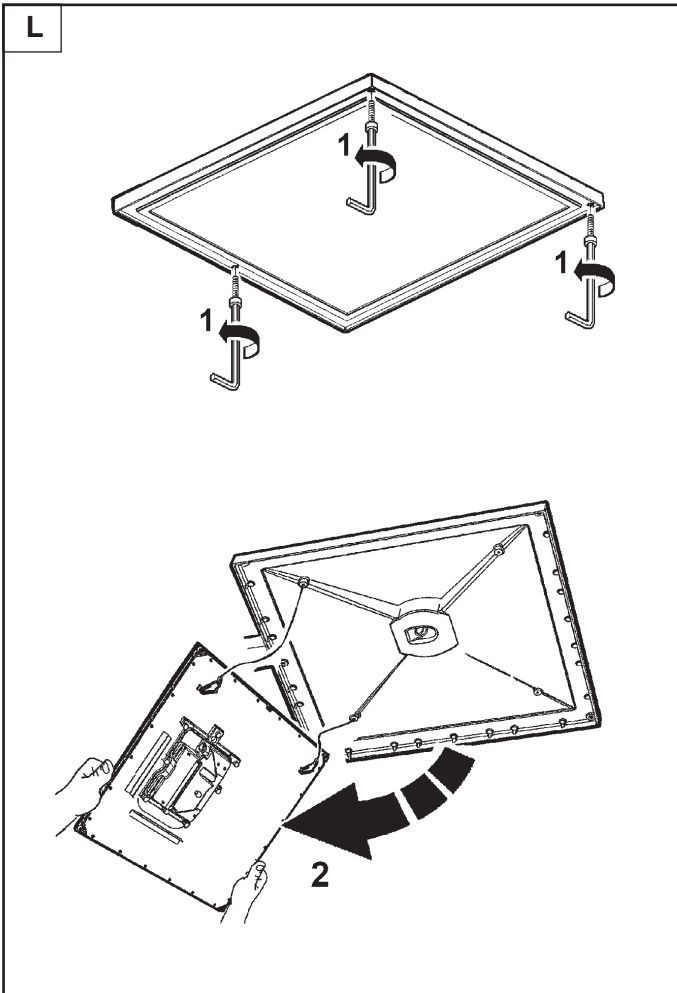
DIMENSIONI, PESO E SUPERFICIE DI MASSIMO INGOMBRO, DEI VANI OTTICI COMPLETI DI ACCESSORI ED ADATTATORE.

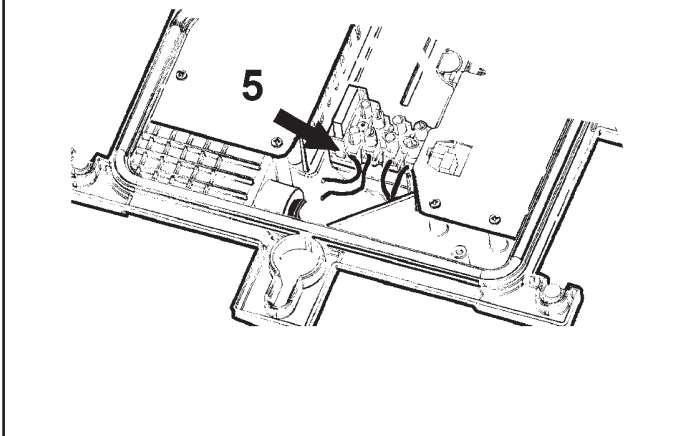
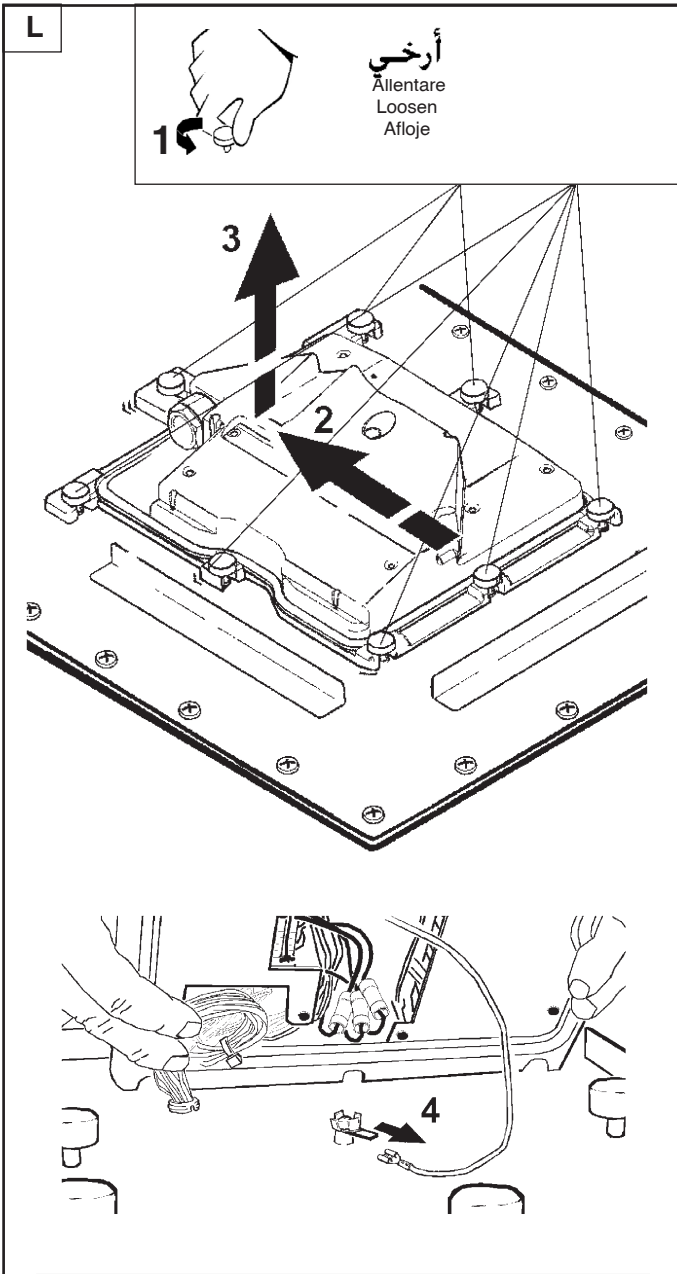
DIMENSIONS, WEIGHT AND MAXIMUM OVERALL SURFACE OF OPTICAL ASSEMBLIES COMPLETE WITH ACCESSORIES AND ADAPTOR.

DIMENSIONES, PESO Y SUPERFICIE MÁXIMA DE LOS CUERPOS ÓPTICOS INCLUYENDO LOS ACCESORIOS Y EL ADAPTADOR.

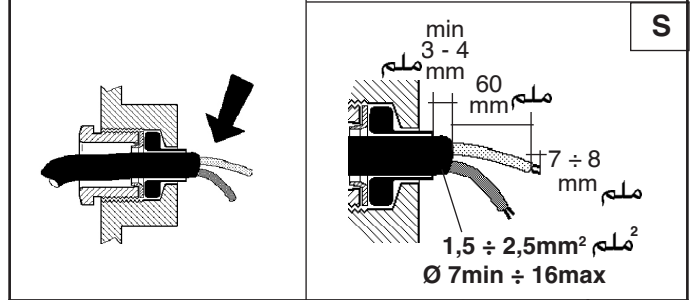
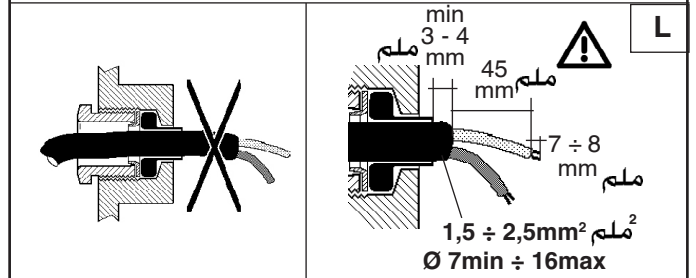
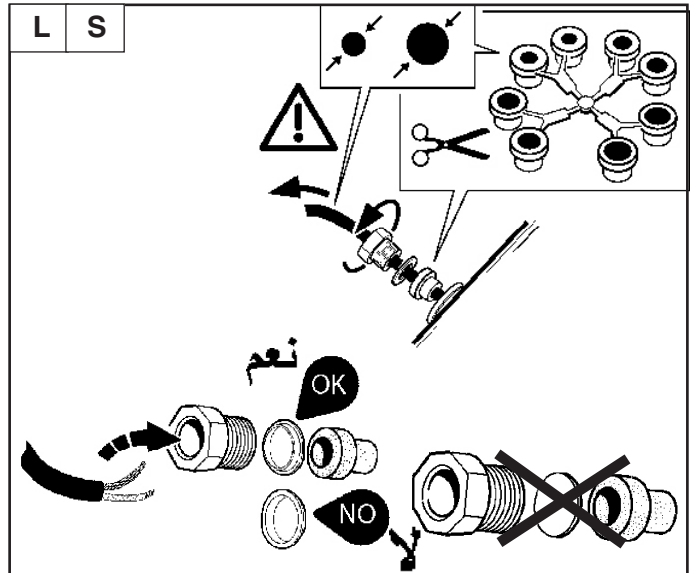


الوزن Peso Weight Peso	الأبعاد Dimensioni Dimensions Dimensiones	السطح Superficie Surface Superficie
كغم (Kg)	a x b (mm) ملم	b x h (mq) (م ²)
ART.		
L	13,7	634 X 105
S	10	423 X 95,4

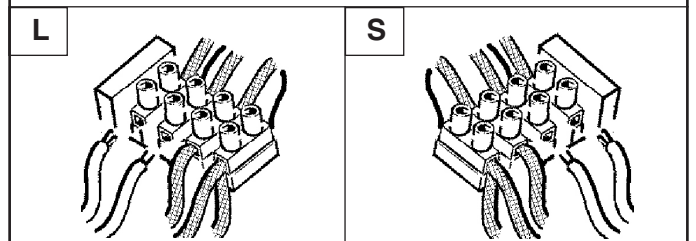
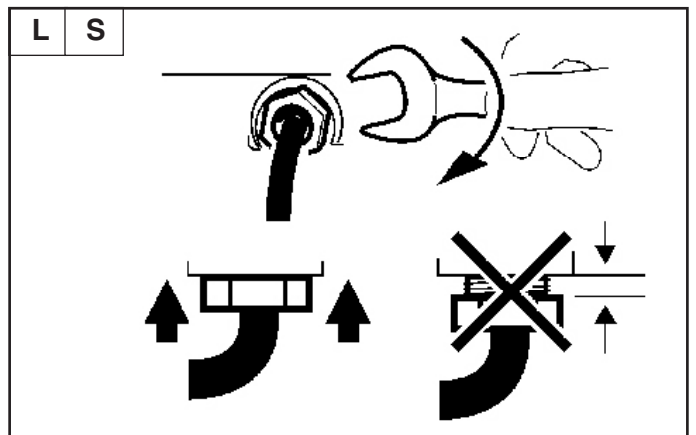




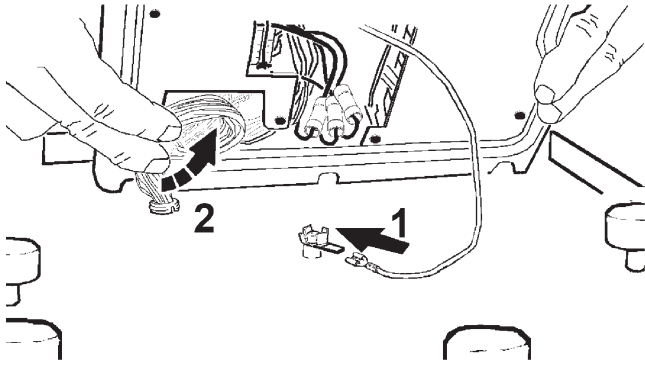
بهدف اختبار المنتج، تم ملائمة للكبلات المبينة في الرسم. عر
ملاحظة: ازل هذه الكبلات قبل توصيل المنتج.
I Per esigenze di collaudo, il prodotto è stato fornito dei cavi indicati in figura.
N.B.: Asportare tali cavi prima di effettuare il cablaggio del prodotto.
GB In order to test the product, it was fitted with the cables indicated in the figure .
N.B.: Remove these cables before wiring the product.
E Debido a exigencias de ensayo, el producto ha sido provisto de los cables indicados
en la figura.
NOTA: Extraer dichos cables antes de realizar el cableo del producto.



D (mm) ملم	Ø (mm) ملم	15,4	Ø
10,0 ÷ 12,5	11		
12,5 ÷ 14,5	13,5		
14,5 ÷ 16,0	15,4		



L

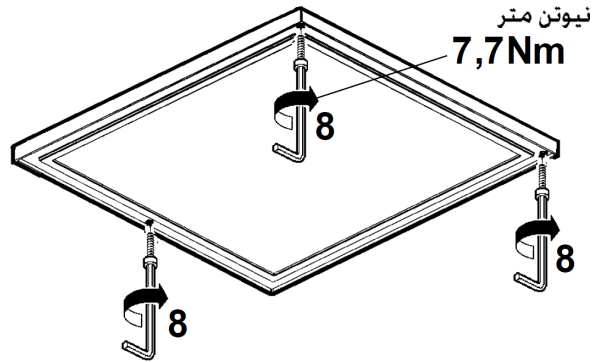
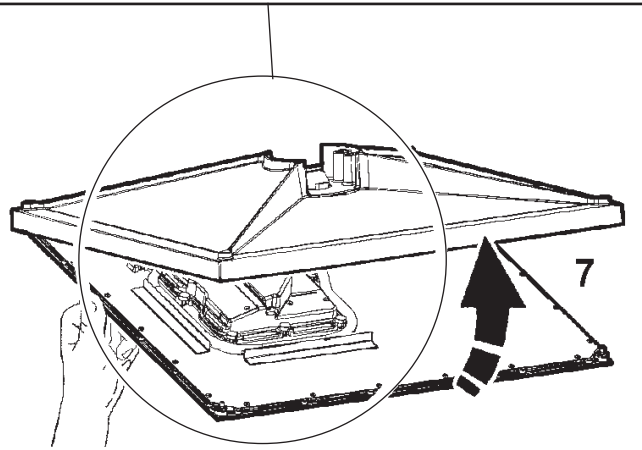
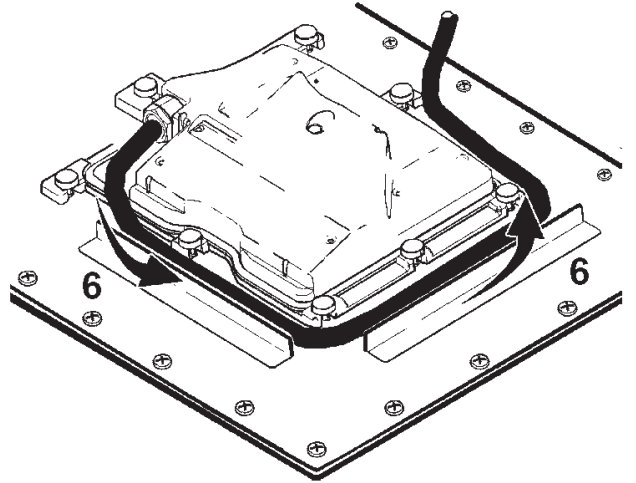
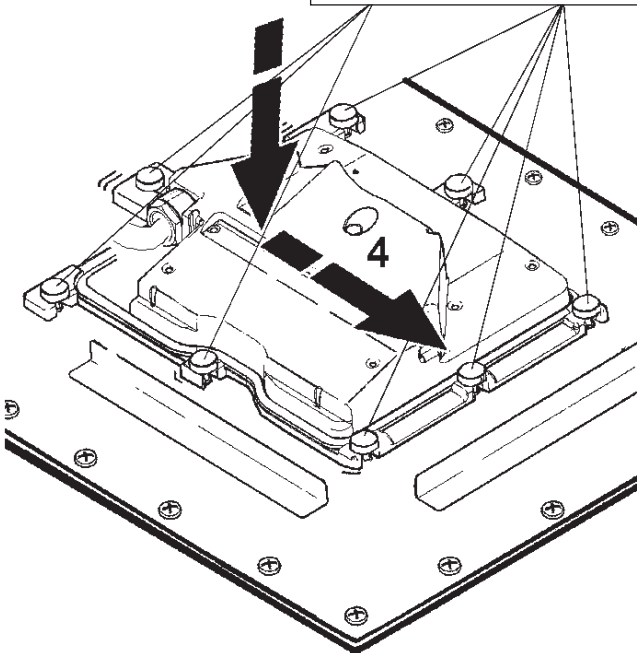


ملاحظة: يجب مراعاة عدم سحق الكبلات عند تركيب الإطار الكهربائي.

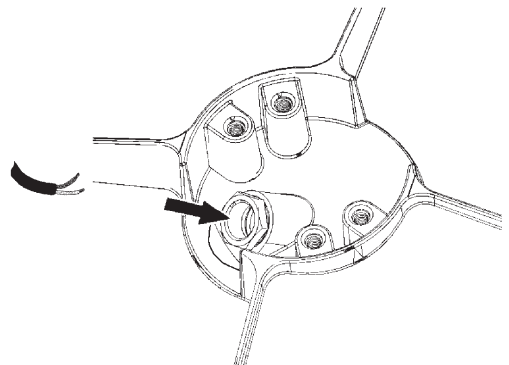
I N.B.: Reinserendo la montatura elettrica, evitare lo schiacciamento dei cavi passanti.
 GB N.B.: When re-assembling the electric installation, try to avoid squashing the passing cables.
 E NOTA: Al volver a introducir la montura eléctrica, evite el aplastamiento de los cables pasantes.



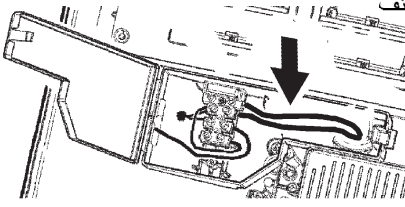
ثبته بإحكام
 Serrare a fondo
 Tighten firmly
 Enroscar en firme



S

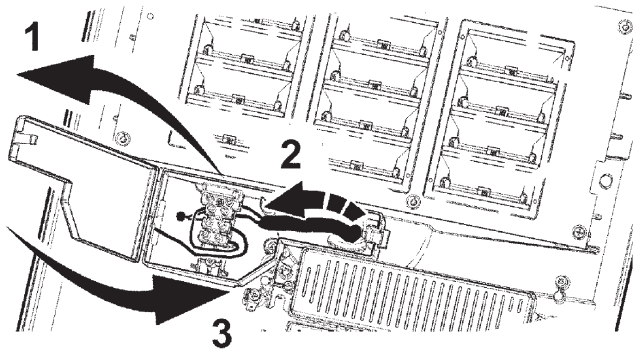


الصفحة art. BL02 - BL03



بهدف اختبار المنتج، تم ملائمة للكبلات المبينة في الرسم. عر
ملاحظة: ازل هذه الكبلات قبل توصيل المنتج.

- I Per esigenze di collaudo, il prodotto è stato fornito dei cavi indicati in figura.
N.B.: Asportare tali cavi prima di effettuare il cablaggio del prodotto.
- GB In order to test the product, it was fitted with the cables indicated in the figure.
N.B.: Remove these cables before wiring the product.
- E Debido a exigencias de ensayo, el producto ha sido provisto de los cables indicados en la figura.
NOTA: Extraer dichos cables antes de realizar el cableo del producto.



أبعد أداة الحماية
TOGLIERE LA PROTEZIONE
REMOVE THE PROTECTIVE ELEMENT
QUITAR LA PROTECCIÓN

4

5

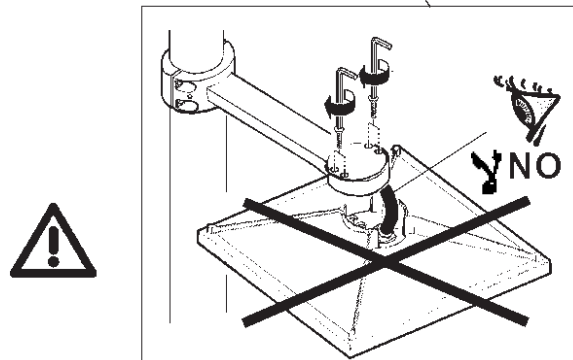
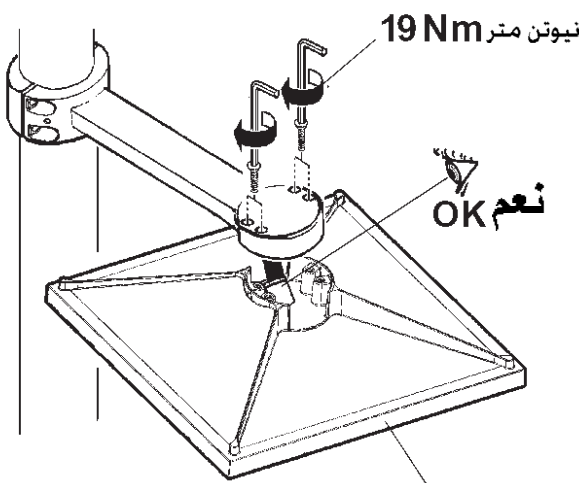
7,7Nm
نيوتن متر

6

6

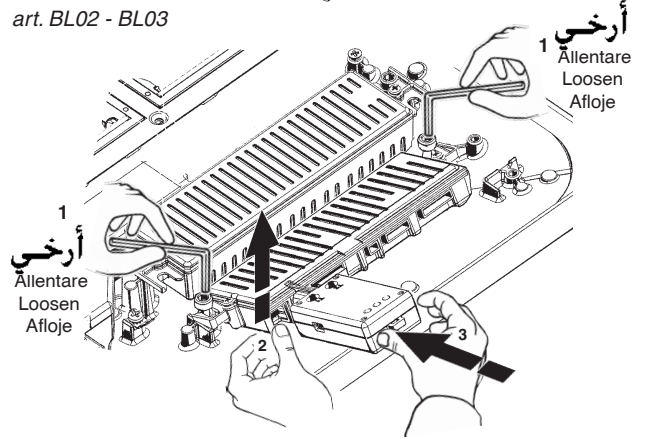
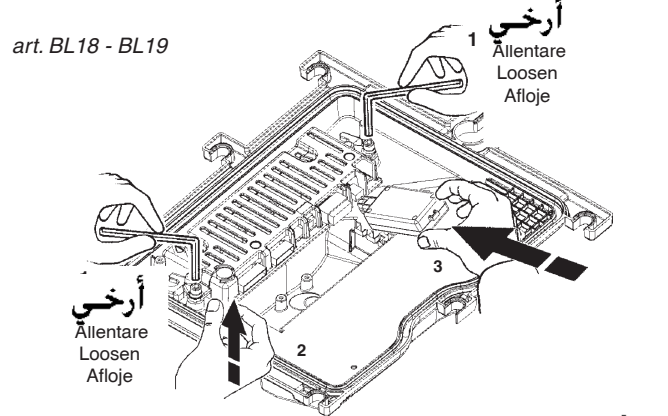
6

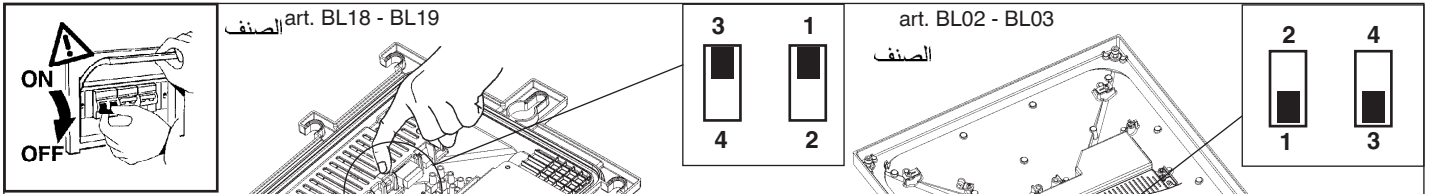
6



عر
تنبيه: يتم تخفيف ربط الـ "البرايفر" بغرض تسهيل إدخال مفتاح الـ USB، كما هو مبين في الشكل، وذلك في حالة إجراء البرمجة باستخدام مفتاح الـ USB (الصفحة BZX1).

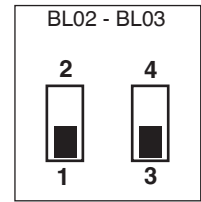
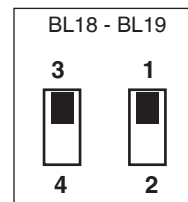
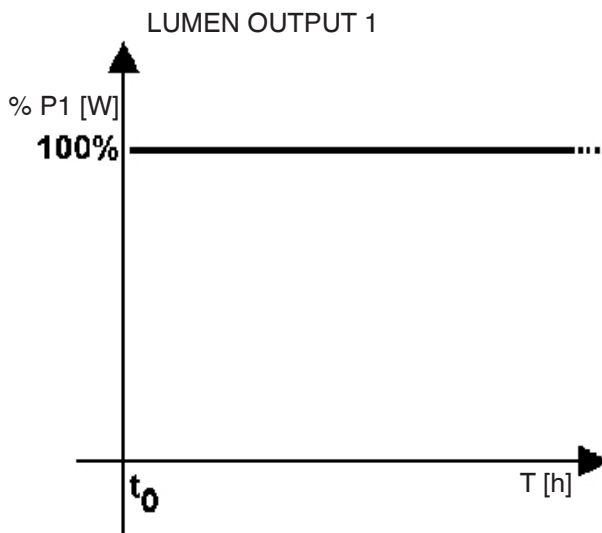
- I ATTENZIONE: per la programmazione con la chiavetta USB (art. BZX1), allentare il Driver per facilitarne l'inserimento, come mostrato in figura.
- GB ATTENTION: For USB memory key programming (art. BZX1), loosen the driver to make introduction easier - as shown in the Figure.
- E ATENCIÓN: para la programación con la memoria USB (art. BZX1) aflojar el driver para facilitar su inserción según ilustrado en la figura.



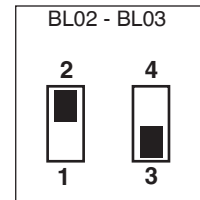
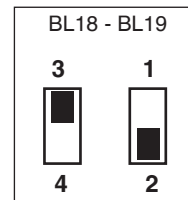
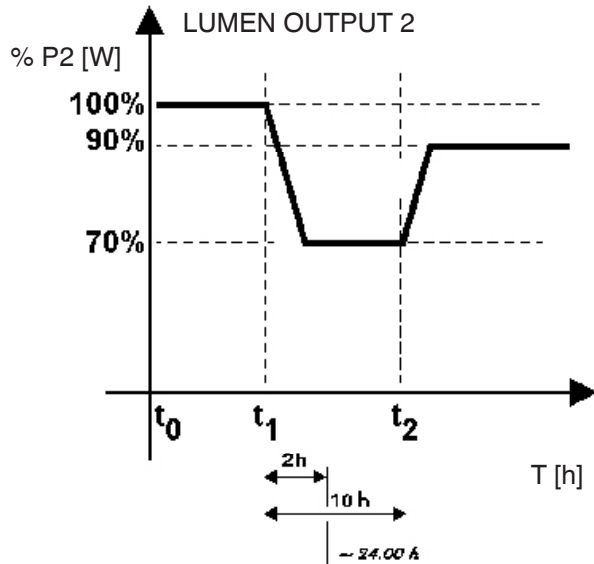


الصنف ART.	OUTSIDE TEMPERATURE à 25°C (298K)			
	PROFILE_1 (DEFAULT)	PROFILE_2	PROFILE_3	
BL02	نعم OK	نعم OK	نعم OK	نعم OK
BL03				
BL18				
BL19				

PROFILE_1 (DEFAULT)



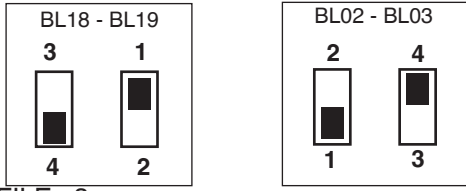
PROFILE_2



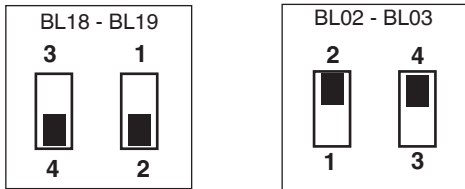
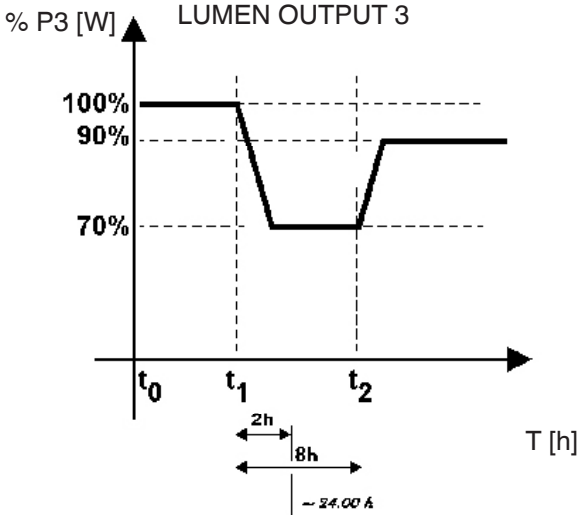
Il profilo con auto-apprendimento della mezzanotte
The midnight point self-learning profile
El perfil con auto-aprendizaje de la medianoche

* تشير البيانات إلى المنتج في حالة التشغيل بنسبة 100%

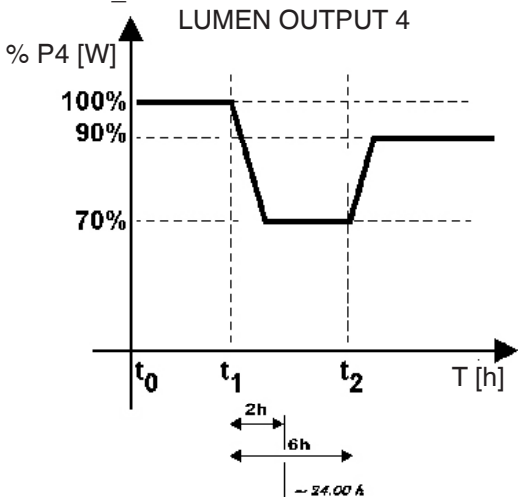
- I * I dati si riferiscono al prodotto con funzionamento al 100%
- GB * The data refers to a product operating at 100%
- E * Los datos se refieren al producto con funcionamiento al 100%



PROFILE_3



PROFILE_4



يعتمد الإعداد مع التعلم الذاتي لنصف الليل على معلومات التقويم الفلكي مع خط العرض وخط الطول لمدينة روما. ليس
يمكن أجهزة التعرف على التوقيت الصيفي.
يمكن تغيير إعداد تعلم منتصف الليل من خلال تغيير المدينة المعنية بواسطة سوفت وير (متردد على الموقع) و فلاش USB
(الصفحة BZX1). للحصول على معلومات تفصيلية حول استعمال السوفت وير، يمكن الاطلاع على الكاتالوج الإلكتروني
المتواجد على موقع شركة iGuzzini: www.iguzzini.com. لمعرفة منتصف الليل بشكل صحيح استعمال أنظمة
الإشعاع وإطفاء المنتج وفي قدر الإمكان للتقويم الفلكي، وعلى سبيل المثال خلية ضوئية أو "تاجر" موصولة في التقويم الفلكي.
في حالة استعمال أنظمة الإشعاع لا خذم التقويم الفلكي. لا يمكن ضمان التعرف على منتصف الليل.
لا يمكن التحكم بعمق تغيير منتصف الليل في اليوم الأول من العمل؛ بشكل افتراضي، يتم اعتبار منتصف الليل بعد 6
ساعات من الإشعاع. إذا لم يحصل في اليوم الثاني من الإشعاع حالات عمل خاطئة، لا يتعدى خطأ تقدير منتصف الليل عن
30 دقيقة. في حالة إدخال جهاز جديد داخل الشبكة المعدة للتعلم الذاتي، يخضع المنتج الجديد لنفس شروط المنتجات الأخرى
في اليوم الثالث من العمل.

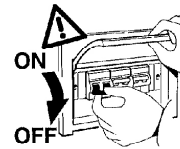
I Il profilo con auto-apprendimento della mezzanotte, si basa sui dati del calendario astronomico con latitudine e longitudine della città di Roma. Il dispositivo non riconosce l'ora legale. E' possibile modificare il profilo di apprendimento della mezzanotte variando la città di riferimento tramite Software (disponibile sul sito) e chiavetta USB (art. BZX1). Per informazioni dettagliate sull'utilizzo del Software, è possibile consultare il catalogo elettronico presente sul sito www.iguzzini.com. Per il corretto riconoscimento della mezzanotte, adottare sistemi di accensione e spegnimento del prodotto più fedeli possibili al calendario astronomico es. fotocellula o timer collegati al calendario astronomico. Con sistemi di accensione che non rispettano il calendario astronomico non viene garantito il riconoscimento della mezzanotte. Nel primo giorno di funzionamento l'errore di stima della mezzanotte non è controllabile: per default la mezzanotte viene considerata a 6 ore dall'accensione. Se durante il secondo giorno di accensione non si verificano malfunzionamenti, l'errore di stima della mezzanotte è limitato a circa 30 minuti. Nel momento in cui un nuovo dispositivo viene inserito all'interno di una rete già sottoposta ad auto-apprendimento, il nuovo prodotto va in condizioni analoghe agli altri già dal terzo giorno.

GB The midnight point self-learning profile operates in accordance with astronomical calendar data, with specific reference to the latitude and longitude values of Rome. The device does not recognise daylight-saving time. The midnight point learning profile can be modified by using the Software (available on the website) and USB flash drive (item BZX1) to change the city of reference. For more detailed information on how to use the Software, please consult the e-catalogue available on the iGuzzini website: www.iguzzini.com. To ensure the midnight point is recognised correctly, use product activation/deactivation systems which are as faithful as possible to the astronomical calendar, for example a photocell or timer which is linked to the astronomical calendar. Activation systems which do not adhere to the astronomical calendar will not guarantee recognition of the midnight point. Any margin of error in the estimation of the midnight point cannot be adjusted on the first day of operation: the default midnight point is considered to be 6 hours after activation. If no malfunctions are detected during the second day of operation, the margin of error in estimating the midnight point is limited to approximately 30 minutes. As soon as a new device is fitted within a network which has already been subjected to the self-learning process, the new product will assume the same status as the others from its third day of operation.

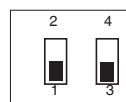
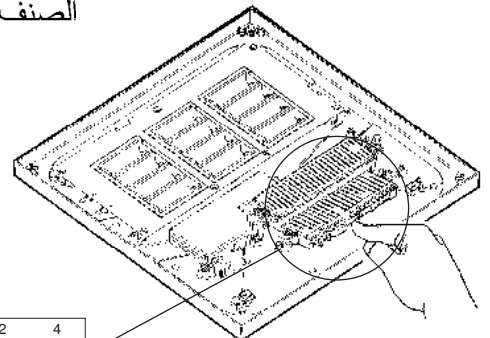
E El perfil con auto-aprendizaje de la medianoche, se basa en los datos del calendario astronómico con latitud y longitud de la ciudad de Roma. El dispositivo no reconoce la hora legal. Es posible modificar el perfil de aprendizaje de la medianoche cambiando la ciudad de referencia mediante el Software (disponibles en el sitio web) y la llave USB (art. BZX1). Para mayor información relativa al uso del Software, es posible consultar el catálogo electrónico presente en el sitio de iGuzzini: www.iguzzini.com. Para el correcto reconocimiento de la medianoche, adoptar sistemas de encendido y apagado del producto que se ajusten con la mayor precisión posible al calendario astronómico, Ej.: fotocélula o temporizador conectados al calendario astronómico. Con sistemas de encendido que no respeten el calendario astronómico no se garantiza el reconocimiento de la medianoche. En el primer día de funcionamiento el error de estimación de la medianoche no es controlable: por defecto la medianoche se considera a 6 horas del encendido. Si durante el segundo día de encendido no se presenta ningún malfuncionamiento, el error de estimación de la medianoche se limita a aprox. 30 minutos. Cuando un dispositivo nuevo es introducido dentro de una red ya sometida a auto-aprendizaje, el nuevo producto se ajusta a las mismas condiciones de los otros a partir del tercer día.

تعديل شدة الضوء

REGOLAZIONE DELL'INTENSITA' LUMINOSA
ADJUSTING THE LUMINOSITY
REGULACION DE LA INTENSIDAD LUMINOSA



art. BL04 - BL05
BL06 - BL07
BL08 - BL09
BL10 - BL11
BL12 - BL13
BL14 - BL15
BL16 - BL17



Il profilo con auto-apprendimento della mezzanotte
The midnight point self-learning profile
El perfil con auto-aprendizaje de la medianoche

* تشير البيانات إلى منتج يعمل بنسبة 100 %

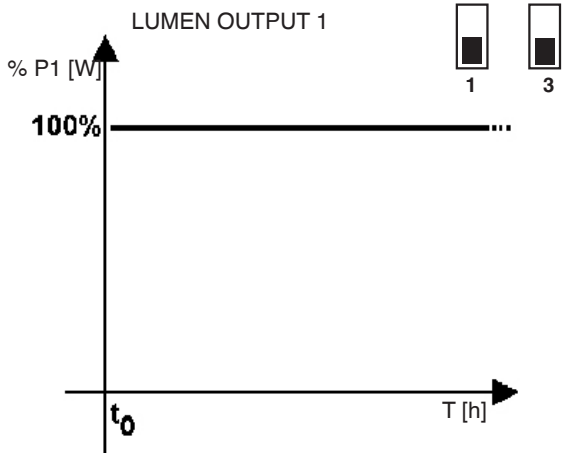
I * I dati si riferiscono al prodotto con funzionamento al 100%

GB * The data refers to a product operating at 100%

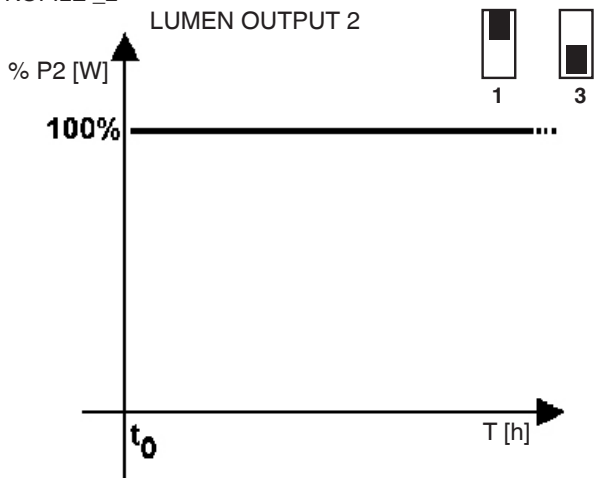
E * Los datos se refieren al producto con funcionamiento al 100%

الصنف ART.	OUTSIDE TEMPERATURE ±25°C (298K)				OUTSIDE TEMPERATURE ±40°C (313K)			
	PROFILE_1 (DEFAULT)	PROFILE_2	PROFILE_3		PROFILE_1 (DEFAULT)	PROFILE_2	PROFILE_3	
	UP				DOWN			
BL04 - BL05	OK	تعم	تعم	تعم	OK	تعم	تعم	تعم
BL06 - BL07	OK	تعم	تعم	تعم	OK	تعم	تعم	تعم
BL08 - BL09	OK	تعم	تعم	تعم	OK	تعم	تعم	تعم
BL12 - BL13	OK	تعم	تعم	تعم	OK	تعم	تعم	تعم
BL10 - BL11	OK	تعم	تعم	تعم	OK	تعم	NO	تعم
BL14 - BL15	OK	تعم	تعم	تعم	OK	تعم	NO	تعم
BL16 - BL17	OK	تعم	تعم	تعم	OK	تعم	تعم	تعم

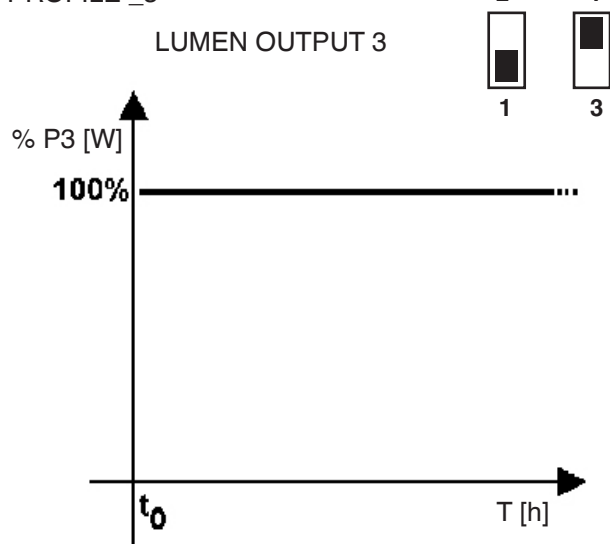
PROFILE_1 (DEFAULT)



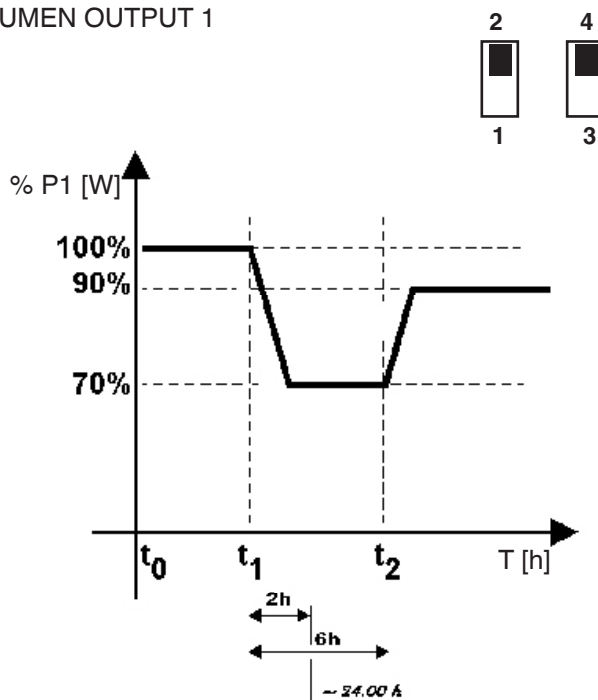
PROFILE_2



PROFILE_3



LUMEN OUTPUT 1



يعتمد الإعداد مع التعلم الذاتي لنصف الليل على معلومات التقويم الفلكي مع خط العرض وخط الطول لمدينة روما. ليس على
يمكن جهاز التعرف على التوقيت الصيفي.

يكن تغيير إعداد تعلم منتصف الليل من خلال تغيير المدينة اللعبة بواسطة سوفت وير (متوفر على الموقع) و فلاش USB
(الصنف BZX1) للحصول على معلومات تفصيلية حول استعمال السوفت وير يمكن الاطلاع على الكتالوج الإلكتروني
المتواجد على موقع شركة iguzzini.com. لمعرفة منتصف الليل بشكل صحيح استعمال أنظمة
الإشعاع وإطفاء المنتج وفئة قدر الإمكان للتقويم الفلكي، وعلى سبيل المثال خلية ضوئية أو "ناهر" موصولة في التقويم الفلكي.
في حالة استعمال أنظمة إشعاع لا يتم التقويم الفلكي، لا يمكن ضمان التعرف على منتصف الليل.

لا يمكن التحكم ببطا تغيير منتصف الليل في اليوم الأول من العمل؛ بشكل افتراضي، يتم اعتبار منتصف الليل بعد 6
ساعات من الإشعاع، إذا لم يحصل في اليوم الثاني من الإشعاع حالات عمل خاطئة، لا يتعدى خطأ تقدير منتصف الليل عن
30 دقيقة، في حالة إدخال جهاز جديد داخل الشبكة العنقودية للتعلم الذاتي، يخضع المنتج الجديد لنفس شروط المنتجات الأخرى
في اليوم الثالث من العمل.

يمكن ضبط مُحسّن CLO بالنسبة لجميع التشكيلات؛ وذلك عن طريق مفتاح

الـ USB (الصنف BZX1) والبرمجية المتاحة على الموقع: www.iguzzini.com.

يتسبب إدخال مُحسّن CLO في إيقاف تشغيل جميع التشكيلات المُحددة مسبقاً، يمكن
إدخال مُحسّن CLO على جميع التشكيلات الأربعة.

I I profili con auto-apprendimento della mezzanotte, si basano sui dati del calendario astronomico con latitudine e longitudine della città di Roma. Il dispositivo non riconosce l'ora legale. E' possibile modificare il profilo di apprendimento della mezzanotte variando la città di riferimento tramite Software (disponibile sul sito) e chiavetta USB (art. BZX1). Per informazioni dettagliate sull'utilizzo del Software, è possibile consultare il catalogo elettronico presente sul sito www.iguzzini.com

Per il corretto riconoscimento della mezzanotte, adottare sistemi di accensione e spegnimento del prodotto più fedeli possibili al calendario astronomico es. fotocellula o timer collegati al calendario astronomico. Con sistemi di accensione che non rispettano il calendario astronomico non viene garantito il riconoscimento della mezzanotte.

Nel primo giorno di funzionamento l'errore di stima della mezzanotte non è controllabile: per default la mezzanotte viene considerata a 6 ore dall'accensione. Se durante il secondo giorno di accensione non si verificano malfunzionamenti, l'errore di stima della mezzanotte è limitato a circa 30 minuti. Nel momento in cui un nuovo dispositivo viene inserito all'interno di una rete già sottoposta ad auto-apprendimento, il nuovo prodotto va in condizioni analoghe agli altri già dal terzo giorno. La funzionalità CLO Optimizer è impostabile su tutti i profili tramite chiavetta USB (art. BZX1) e Software disponibile sul sito www.iguzzini.com. L'inserimento del CLO Optimizer inibisce tutti i profili preimpostati, il CLO Optimizer verrà inserito su tutti e 4 i profili.

GB The midnight point self-learning profiles operate in accordance with astronomical calendar data with specific reference to the latitude and longitude values of Rome. The device does not recognise daylight-saving time. The midnight point learning profile can be modified by using the Software (available on the website) and USB flash drive (item BZX1) to change the city of reference. For more detailed information on how to use the Software, please consult the e-catalogue available on the [iguzzini website: www.iguzzini.com](http://www.iguzzini.com)

To ensure the midnight point is recognised correctly, use product activation/deactivation systems which are as faithful as possible to the astronomical calendar, for example a photocell or timer which is linked to the astronomical calendar. Activation systems which do not adhere to the astronomical calendar will not guarantee recognition of the midnight point. Any margin of error in the estimation of the midnight point cannot be adjusted on the first day of operation: the default midnight point is considered to be 6 hours after activation. If no malfunctions are detected during the second day of operation, the margin of error in estimating the midnight point is limited to approximately 30 minutes. As soon as a new device is fitted within a network which has already been subjected to the self-learning process, the new product will assume the same status as the others from its third day of operation. The CLO Optimizer functionality can be set on all profiles using a USB pen-drive (art. BZX1) and the software available on www.iguzzini.com. Entering the CLO Optimizer will stop all preset profiles. The CLO Optimizer will be entered into all 4 profiles.

E Los perfiles con auto-aprendizaje de la medianoche se basan en los datos del calendario astronómico con latitud y longitud de la ciudad de Roma. El dispositivo no reconoce la hora legal.
Es posible modificar el perfil de aprendizaje de la medianoche cambiando la ciudad de referencia mediante el Software (disponible en el sitio Web) y la llave USB (art. BZX1). Para mayor información relativa al uso del Software, es posible consultar el catálogo electrónico presente en el sitio de iGuzzini: www.iguzzini.com
Para el correcto reconocimiento de la medianoche, adoptar sistemas de encendido y apagado del producto que se ajusten con la mayor precisión posible al calendario astronómico, Ej.: fotocélula o temporizador conectados al calendario astronómico. Con sistemas de encendido que no respeten el calendario astronómico no se garantiza el reconocimiento de la medianoche.
En el primer día de funcionamiento el error de estimación de la medianoche no es controlable: por defecto la medianoche se considera a 6 horas del encendido. Si durante el segundo día de encendido no se presenta ningún malfuncionamiento, el error de estimación de la medianoche se limita a aprox. 30 minutos. Cuando un dispositivo nuevo es introducido dentro de una red ya sometida a auto-aprendizaje, el nuevo producto se ajusta a las mismas condiciones de los otros a partir del tercer día. La funcionalidad CLO Optimizer puede programarse en todos los perfiles a través de la USB (art. BZX1) y del Software disponible en www.iguzzini.com. La inserción del CLO Optimizer inhibe todos los perfiles predefinidos, el CLO Optimizer se va a insertar en todos los 4 perfiles.

تنصح بصبط شد تصويه بسر مدق في حاله عدم تواجد اترطوبة و الأمطار زلتنصح بعه ترتك المنتج مغلقا لفترة طويلة.

I Si consiglia di effettuare la regolazione dell'intensità luminosa rapidamente in assenza di umidità o pioggia e di non lasciare per lungo tempo il prodotto aperto.

GB We recommend adjusting light intensity quickly with no rain/humidity and leaving the product open only for a short time.

E Se recomienda efectuar la regulación de la intensidad luminosa de manera rápida en ausencia de humedad o lluvia sin dejar el producto abierto durante mucho tiempo.



قم بتبديل شاشة الحماية التالفة، واطلب التحديدات التقنية من المصنع. لا تستخدم التركيبة الضوئية بدون الشاشة. احرص من تغلف العناصر عند تعرضها للأشعة فوق البنفسجية.

I Sostituire lo schermo di protezione danneggiato, richiedendo le specifiche tecniche al costruttore. Non utilizzare l'apparecchio senza lo schermo.
Attenzione agli oggetti deteriorabili dai raggi U.V. .

GB Replace the damaged protective screen, requesting the technical specifications from the manufacturer. Do not use the luminaire without the screen.
Be careful of the objects that deteriorate when exposed to UV rays.

E Sustituir la pantalla de protección dañada solicitando las respectivas especificaciones técnicas al fabricante. No utilizar el aparato sin la pantalla.
Cuidado con los objetos deteriorables por los rayos ultravioletas.

في حالة العمل بشكل خاطئ، يمكن استبدال القدرة ودعم الضوء عر

I In caso di malfunzionamento si può sostituire l'alimentazione e il supporto Led.

GB In case of malfunctioning the power supply and Led support can be replaced.

E En caso de malfunzionamiento se puede sustituir la alimentación y el soporte Led.

تنبیه: لاستبدال الضوء LED اتصل بشركة iGuzzini . عر

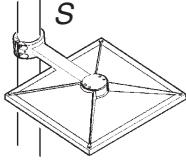
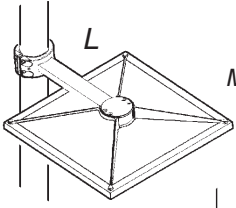
I N.B.: Per la sostituzione del LED contattare l'azienda iGuzzini.

GB N.B.: For information on LED replacement please contact iGuzzini.

E NOTA: Para sustituir el LED llame a la empresa iGuzzini.

U.F.O.

FOGLIO MANUTENZIONE
MAINTENANCE INSTRUCTION SHEET
ورقة تعليمات الصيانة



L	S
Large 600x600 mm	Small 400x400 mm

تحذير:

لا يمكن ضمان سلامة هذا الجهاز إلا إذا التزمت بهذه التعليمات. يجب حفظها في مكان آمن.

ATTENZIONE:

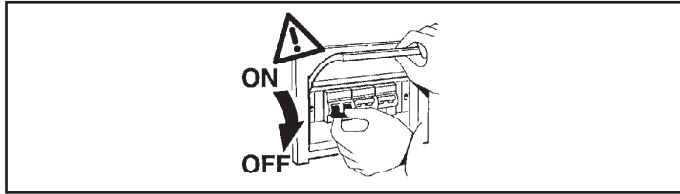
LA SICUREZZA DELL'APPARECCHIO E' GARANTITA SOLO CON L'USO APPROPRIATO DELLE SEGUENTI ISTRUZIONI; PERTANTO E' NECESSARIO CONSERVARLE.

WARNING:

THE SAFETY OF THIS FIXTURE IS GUARANTEED ONLY IF YOU COMPLY WITH THESE INSTRUCTIONS; REMEMBER TO CONSERVE IN A SAFE PLACE.

ATENCION:

LA SEGURIDAD DEL APARATO SE GARANTIZA SOLO CUMPLIENDO CUIDADOSAMENTE LAS SIGUIENTES INSTRUCCIONES; POR ELLO, ES NECESARIO CONSERVARLAS.



ملاحظة: ملاحظة: أثناء تركيب نظام . يجب التقيد بحرص بالنظم السائدة المتعلقة بالشبكة الكهربائية.

N.B.: DURANTE L'INSTALLAZIONE DEL SISTEMA "UFO" RISPETTARE SCRUPOLOSAMENTE LE NORME IMPIANTISTICHE VIGENTI.

N.B.: WHEN INSTALLING THE SYSTEM "UFO", STRICTLY COMPLY WITH ALL REGULATIONS ON INSTALLATION IN FORCE.

N.B.: DURANTE LA INSTALACIÓN DEL SISTEMA "UFO" RESPETAR ESCRUPULOSAMENTE LAS NORMAS DE INSTALACIÓN VIGENTES.

MODALITA' DI INTERVENTO IN CASO DI GUASTO O MANUTENZIONE. EFFETTUARE I CONTROLLI E LE SOSTITUZIONI NELLA SEQUENZA INDICATA DI SEGUITO:

- 1 - SOSTITUZIONE DEL FUSIBILE E DEL VARISTORE
- 2 - SOSTITUZIONE DEL BOX ALIMENTATORE
- 3 - SOSTITUZIONE DEL GRUPPO LED

INTERVENTION METHOD IN THE EVENT OF A BREAKDOWN OR MAINTENANCE WORK. PERFORM THE FOLLOWING SEQUENCE OF CHECKING AND REPLACEMENT PROCEDURES:

- 1 - REPLACE FUSE AND VARISTOR
- 2 - REPLACE BALLAST BOX
- 3 - REPLACE LED UNIT

MODO DE INTERVENCIÓN EN CASO DE AVERÍA O MANTENIMIENTO. REALIZAR LOS CONTROLES Y LAS SUSTITUCIONES EN LA SECUENCIA INDICADA A CONTINUACIÓN:

- 1 - SUSTITUCIÓN DEL FUSIBLE Y DEL VARISTOR
- 2 - SUSTITUCIÓN DE LA CAJA DE ALIMENTACIÓN
- 3 - SUSTITUCIÓN DEL GRUPO LED

الإجراءات المطلوبة في حالة العطب أو الصيانة.

قم بأعمال الفحص والاستبدال حسب الترتيب المبين لاحقاً:

- 1 - استبدال الفيوز والفايستور
- 2 - استبدال صندوق الكابج

- 3 - استبدال وحدة الصمام الثنائي الباعث للضوء (LED)

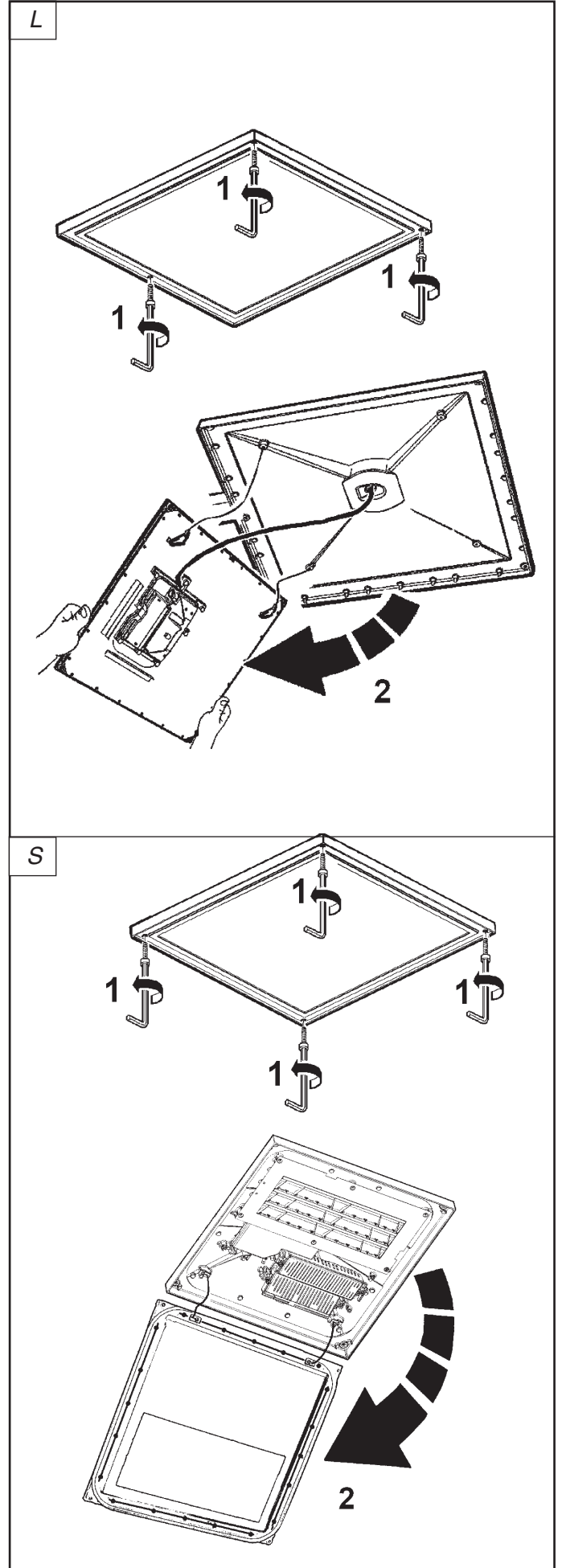
عر

استبدال الفيوز والفايستور ثم خفق من عمل المنتج.

I Sostituire il fusibile ed il varistore e verificare il funzionamento del prodotto.

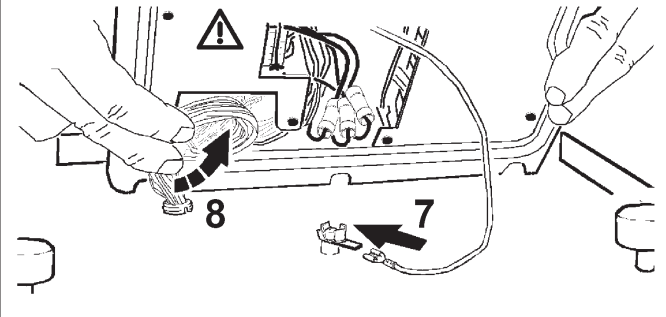
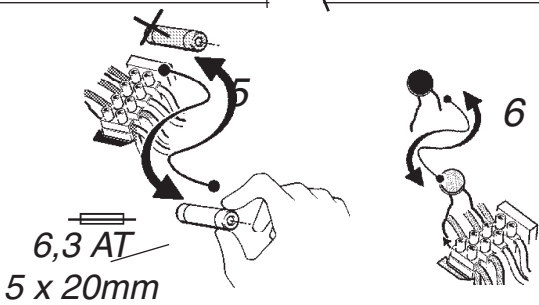
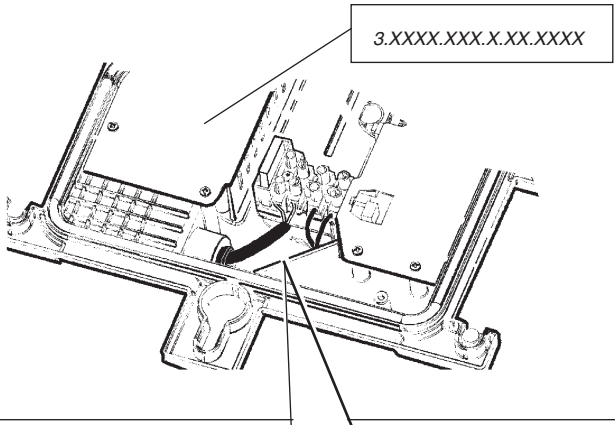
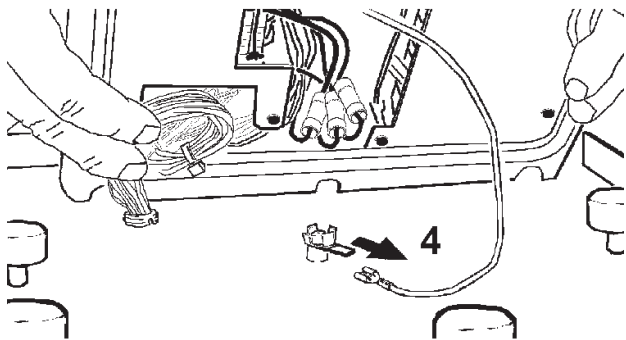
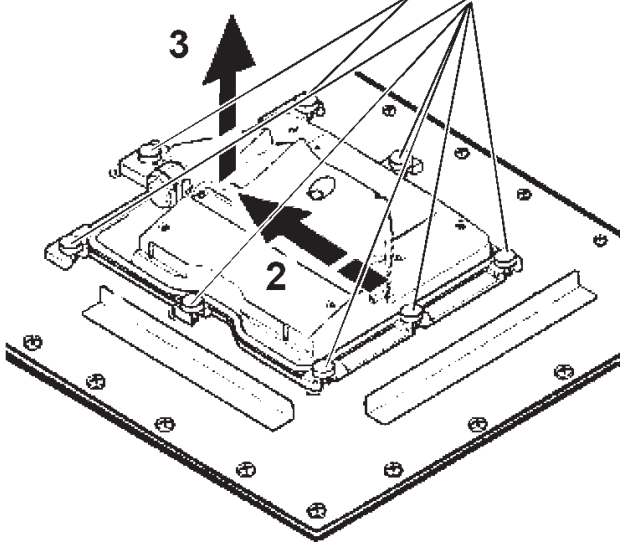
GB Replace the fuse and the varistor and check whether the product is operating correctly.

E Sustituir el fusible y el varistor y comprobar el funcionamiento del producto.



L

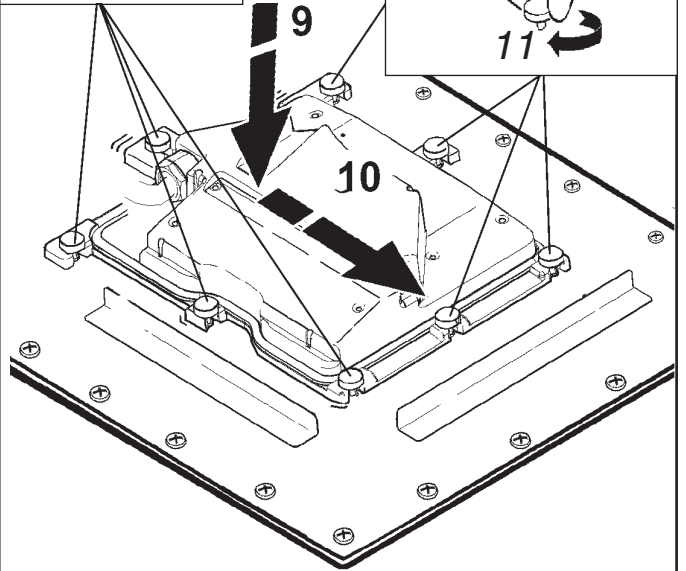
1



ثبته بإحكام
Serrare a fondo
Tighten firmly
Enroscar en firme

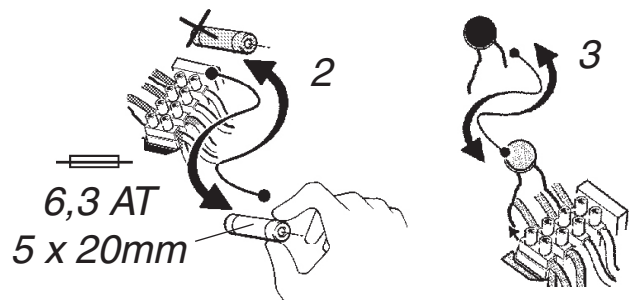
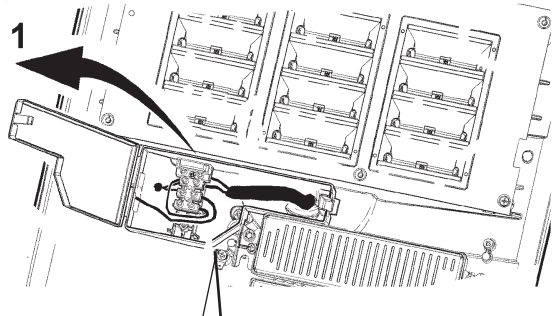


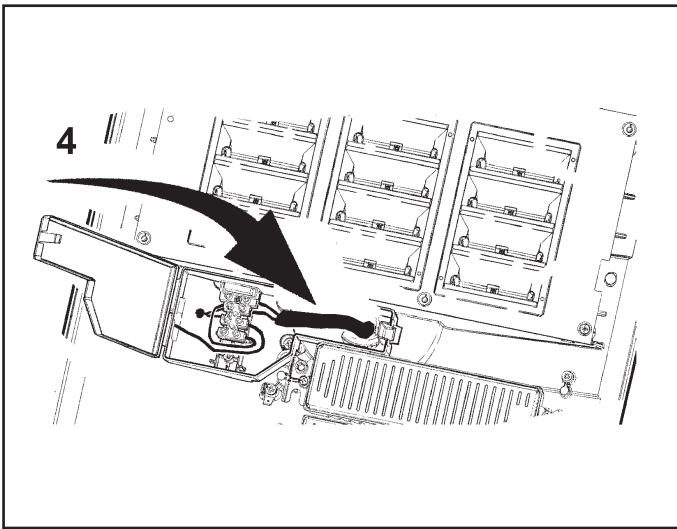
ثبته بإحكام
Serrare a fondo
Tighten firmly
Enroscar en firme



S

1



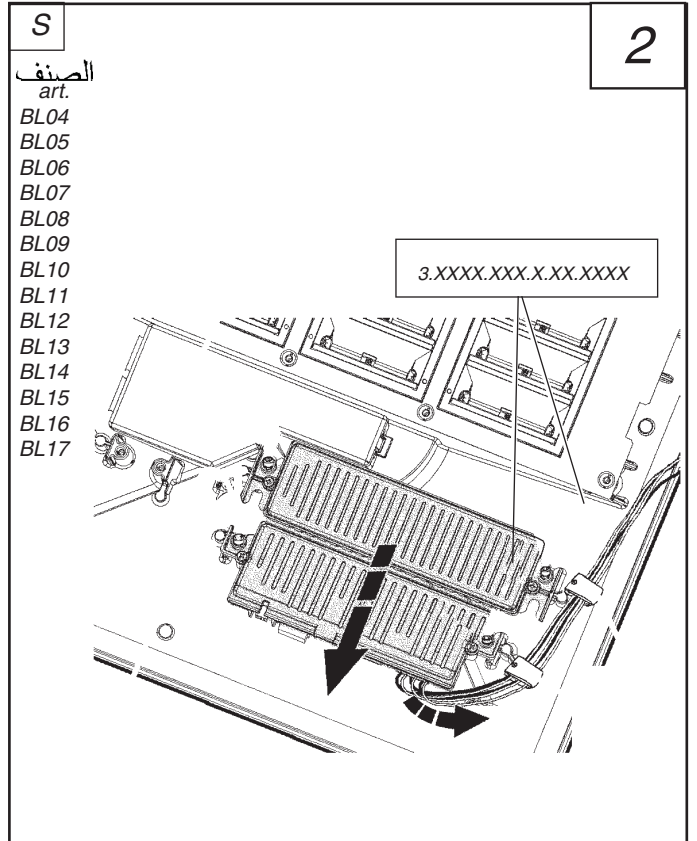
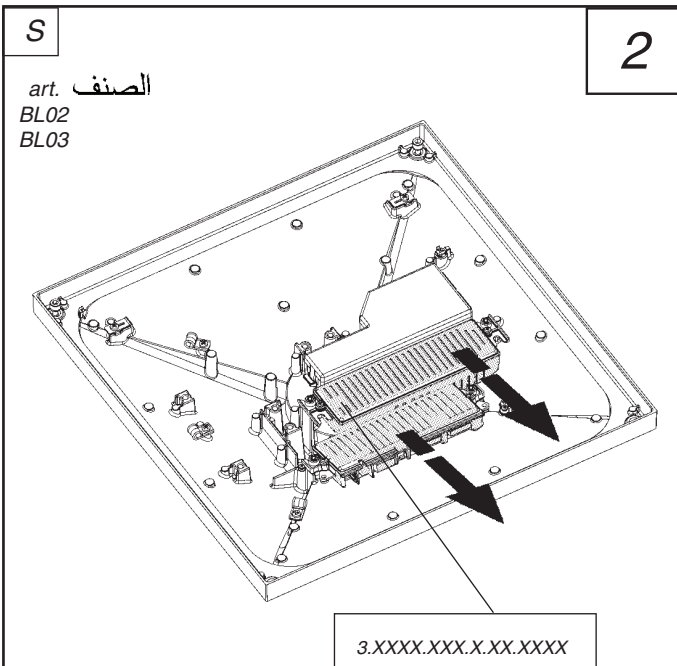
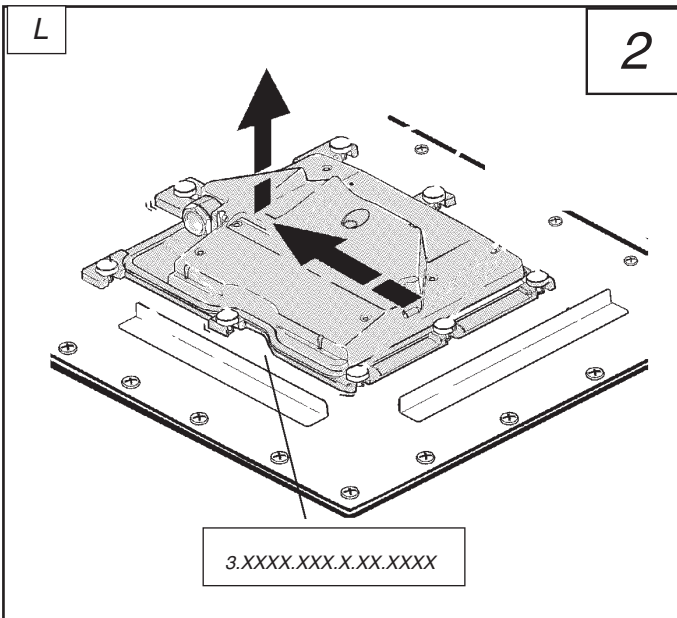


إذا استمرت حالة العطب، استبدل الصندوق بمعاوقة RC، ثم تحقق من عمى المنتج. عر

I Se il guasto persiste, sostituire il box con impedenza RC e verificare il funzionamento del prodotto.

GB If the fault persists, replace the box with RC impedance and check whether the product is operating correctly.

E Si la avería subsiste, cambiar la caja con impedancia RC y comprobar el funcionamiento del producto.

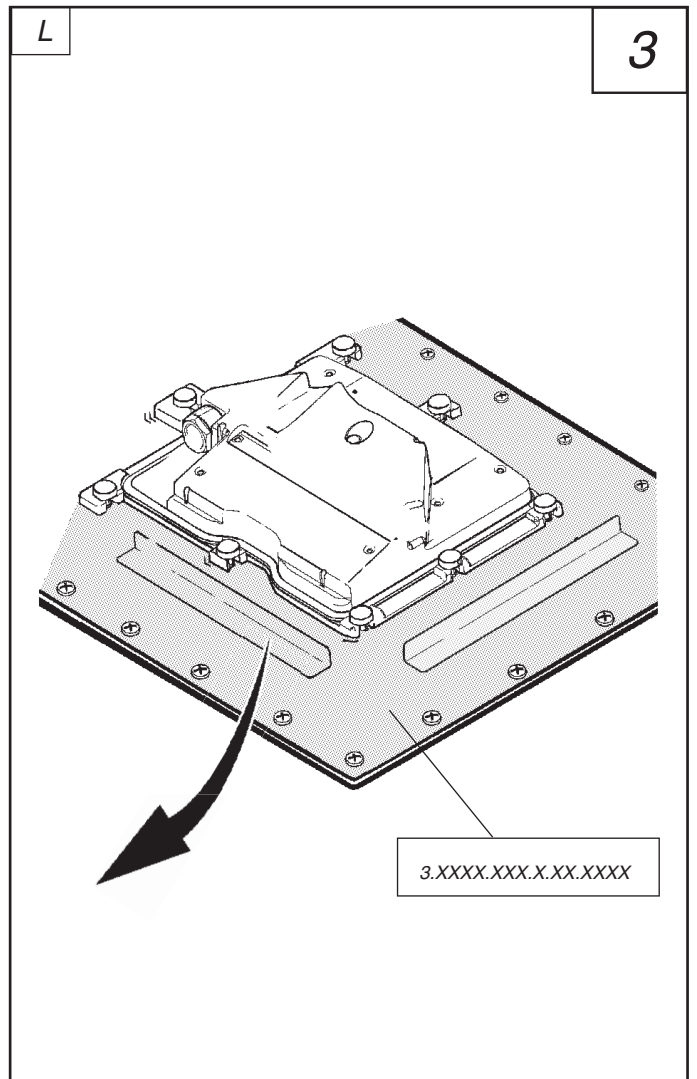


إذا استمر العطب، اتبع الخطوات المذكورة في الرسومات ذات الصلة. عر

I Se il guasto persiste, seguire la procedura riportata nelle relative figure.

GB If the fault persists, follow the procedure as detailed in the corresponding figures.

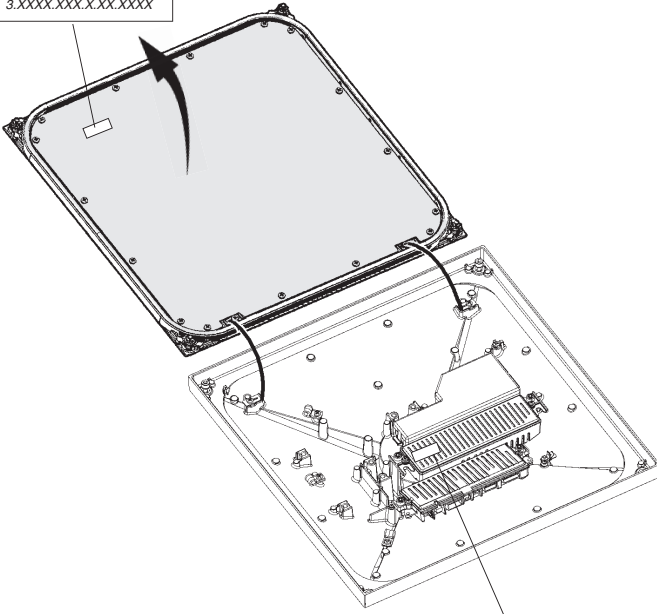
E Si la avería subsiste, continuar con el procedimiento indicado en las respectivas figuras.



S art. BL02 - BL03 الصنف

3

3.XXXX.XXX.X.XX.XXXX



3.XXXX.XXX.X.XX.XXXX

3

الصنف

art. BL04 - BL05 - BL06 - BL07 - BL08 - BL09 - BL10 - BL11
BL12 - BL13 - BL14 - BL15 - BL16 - BL17

عن بـسكن استبدال خلية المصنـيـع لـد LED التي لا تعمل، اتصل بشركة iGuzzini.

I E' possibile sostituire la singola cella di Leds non funzionante, contattare la iGuzzini.

GB Malfunctioning LED cells can be replaced individually. Contact iGuzzini.

E Se puede sustituir la celda del Led que no funciona. Contactar iGuzzini.

عن اتصل بشركة iGuzzini لتحديد قطعة الغيار الصحيحة. من خلال التبليغ عن رمز المنتج 3.XXXX.XXX.X.XX.XXXX المبين على المنتج نفسه.

I Contattare la iGuzzini per identificare il ricambio corretto comunicando il codice prodotto 3.XXXX.XXX.X.XX.XXXX riportato sul prodotto.

GB Contact iGuzzini to identify the correct spare part by specifying the product code 3.XXXX.XXX.X.XX.XXXX that appears on the product.

E Contactar con la empresa iGuzzini para identificar el repuesto correcto informando el código del producto 3.XXXX.XXX.X.XX.XXXX indicado en el producto.

I PERIODO GIORNALIERO DI ACCENSIONE AMMESSO

iGuzzini

1.154.627.01
IS09175/01

GB ALLOWED DAILY OPERATION PERIOD

F DURÉE QUOTIDIENNE D'ALLUMAGE ADMISSIBLE

D ERLAUBTE TÄGLICHE EINSCHALTDAUER

NL DAGELIJKSE ONTSTEKINGSPERIODE TOEGESTAAN

E PERIODO DIARIO DE ENCENDIDO PERMITIDO

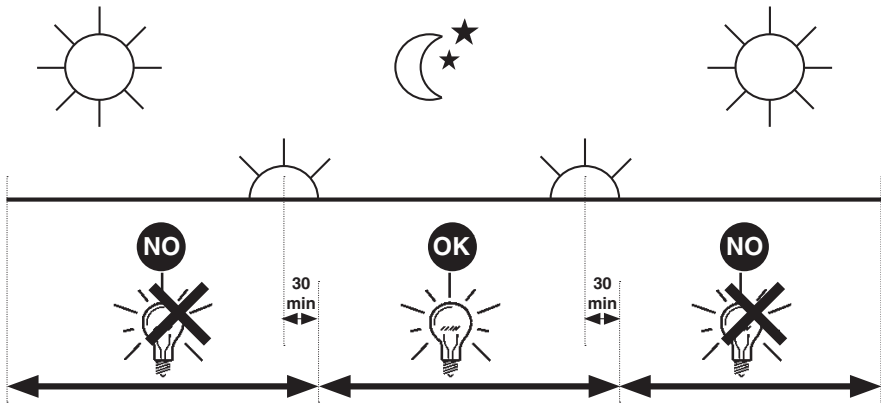
DK TILLADT TIDSRUM FOR DAGLIG TÆNDING

N TILLÄTT TENNINGSTID PR. DAG

S TILLÄTEN DAGLIG PERIOD SOM PRODUKTEN KAN VARA TÄND

RUS ЕЖЕДНЕВНАЯ ДОПУСТИМАЯ ПРОДОЛЖИТЕЛЬНОСТЬ РАБОТЫ

CN 允许的日常运营周期



I PERIODO GIORNALIERO DI ACCENSIONE AMMESSO

iGuzzini

1.154.627.01
IS09175/01

GB ALLOWED DAILY OPERATION PERIOD

F DURÉE QUOTIDIENNE D'ALLUMAGE ADMISSIBLE

D ERLAUBTE TÄGLICHE EINSCHALTDAUER

NL DAGELIJKSE ONTSTEKINGSPERIODE TOEGESTAAN

E PERIODO DIARIO DE ENCENDIDO PERMITIDO

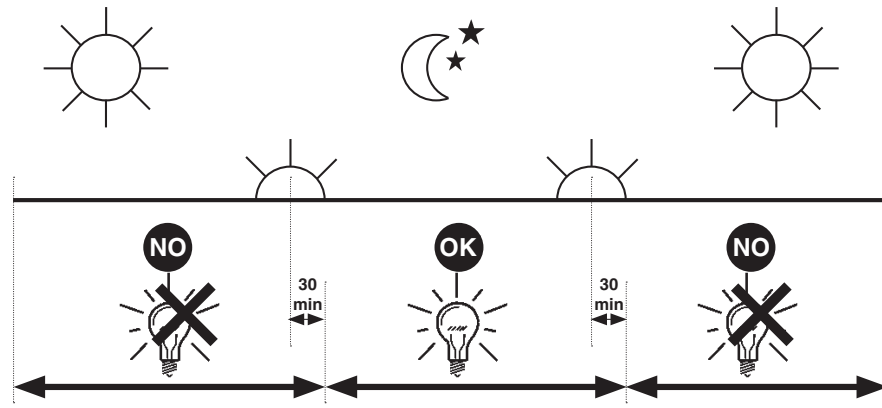
DK TILLADT TIDSRUM FOR DAGLIG TÆNDING

N TILLÄTT TENNINGSTID PR. DAG

S TILLÄTEN DAGLIG PERIOD SOM PRODUKTEN KAN VARA TÄND

RUS ЕЖЕДНЕВНАЯ ДОПУСТИМАЯ ПРОДОЛЖИТЕЛЬНОСТЬ РАБОТЫ

CN 允许的日常运营周期



I PERIODO GIORNALIERO DI ACCENSIONE AMMESSO

iGuzzini

1.154.627.01
IS09175/01

GB ALLOWED DAILY OPERATION PERIOD

F DURÉE QUOTIDIENNE D'ALLUMAGE ADMISSIBLE

D ERLAUBTE TÄGLICHE EINSCHALTDAUER

NL DAGELIJKSE ONTSTEKINGSPERIODE TOEGESTAAN

E PERIODO DIARIO DE ENCENDIDO PERMITIDO

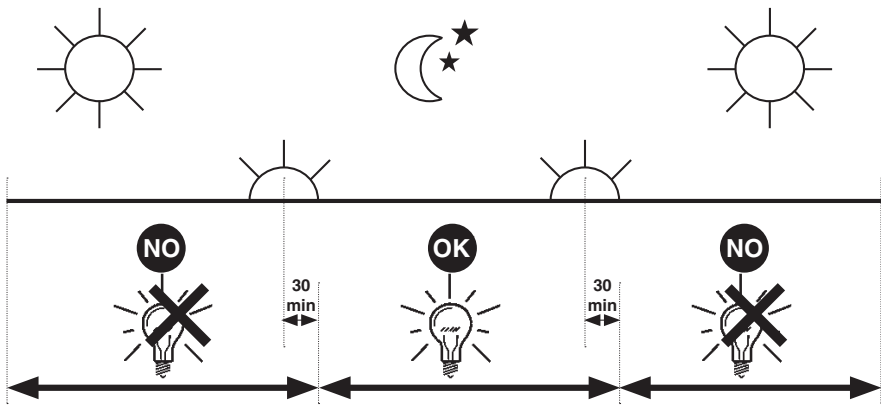
DK TILLADT TIDSRUM FOR DAGLIG TÆNDING

N TILLÄTT TENNINGSTID PR. DAG

S TILLÄTEN DAGLIG PERIOD SOM PRODUKTEN KAN VARA TÄND

RUS ЕЖЕДНЕВНАЯ ДОПУСТИМАЯ ПРОДОЛЖИТЕЛЬНОСТЬ РАБОТЫ

CN 允许的日常运营周期



I PERIODO GIORNALIERO DI ACCENSIONE AMMESSO

iGuzzini

1.154.627.01
IS09175/01

GB ALLOWED DAILY OPERATION PERIOD

F DURÉE QUOTIDIENNE D'ALLUMAGE ADMISSIBLE

D ERLAUBTE TÄGLICHE EINSCHALTDAUER

NL DAGELIJKSE ONTSTEKINGSPERIODE TOEGESTAAN

E PERIODO DIARIO DE ENCENDIDO PERMITIDO

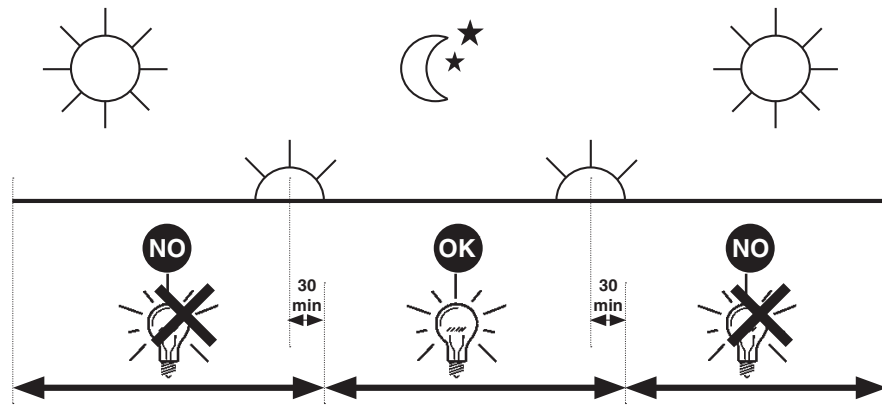
DK TILLADT TIDSRUM FOR DAGLIG TÆNDING

N TILLÄTT TENNINGSTID PR. DAG

S TILLÄTEN DAGLIG PERIOD SOM PRODUKTEN KAN VARA TÄND

RUS ЕЖЕДНЕВНАЯ ДОПУСТИМАЯ ПРОДОЛЖИТЕЛЬНОСТЬ РАБОТЫ

CN 允许的日常运营周期



2.510.009.00
IS10168/00

iGuzzini

- I N.B.: Per la sostituzione del LED contattare l'azienda iGuzzini.
- GB N.B.: For information on LED replacement please contact iGuzzini.
- F N.B.: Pour procéder au remplacement de la LED, adressez-vous à la société iGuzzini...
- D N.B.: Bezüglich des Austausches der LED kontaktieren Sie bitte die Firma iGuzzini.
- NL N.B.: Voor het vervangen van de LED neemt u contact op met het bedrijf iGuzzini.
- E NOTA: Para sustituir el LED llame a la empresa iGuzzini.
- DK N.B.: For udsiftning af lysdioden, skal man kontakte iGuzzini.
- N N.B.: For informasjon om skifte av LED, vennligst ta kontakt med iGuzzini.
- S OBS! För byte av lysdioden, kontakta företaget iGuzzini.
- RUS ПРИМЕЧАНИЕ: Для замены СИДов обращайтесь в компанию iGuzzini.
- CN 注意：如需LED更换的信息，请联系iGuzzini。



- I Non fissare la sorgente luminosa durante il suo funzionamento.
- GB Do not stare at the operating lighting source
- F Ne pas fixer la source lumineuse lorsqu'elle est allumée.
- D Die Lichtquelle nicht über längere Zeit mit dem Blick fixieren.
- NL Bevestig de lichtbron niet terwijl deze in werking is.
- E No mire directamente a la fuente luminosa durante el funcionamiento.
- DK Fastgør ikke lyskilden under dens drift.
- N Se ikke direkte på lyskilden når den er i funksjon.
- S Fäst inte ljuskällan medan den är i funktion
- RUS Не смотрите на источник света во время его функционирования
- CN 请勿注视亮着的光源。

- I L'apparecchio dovrebbe essere posizionato in modo che non sia prevista un'osservazione prolungata dell'apparecchio ad una distanza inferiore di 0,5 m.
- GB The luminaire should be positioned so that prolonged staring into the luminaire at a distance closer than 0,5 m is not expected.
- FR Il faudrait placer l'appareil de manière à ce qu'aucune observation prolongée de l'appareil ne soit possible à moins de 0,5 m de distance
- D Das Gerät so positionieren, dass der Anwender nicht über längere Zeit aus weniger als 0,5 m Abstand angestrahlt wird.
- NL Het apparaat moet zodanig geplaatst worden dat er geen langdurige observatie van het apparaat te voorzien is op een afstand van minder dan 0,5 m
- E El aparato debe emplazarse de manera tal que la observación prolongada se realice a una distancia de al menos 0,5 m.
- DK Apparatet skal placeres på et sted, så der ikke kræves en forlængerledning, der er længere end 0,5 meter
- N Apparatet bør plasseres slik at man ikke behøver å se på det i lengre tid på mindre avstand enn 0,5 m
- S Apparatet ska placeras så att det inte är möjligt att titta in i den under en längre tid på ett avstånd kortare än 0,5 m
- RUS Прибор следует установить так, чтобы не смотреть на него продолжительное время, если расстояние не достигает 0,5 м.
- CN 灯具应按照该种方式安置，以确保其在 0,5 米以内的距离中可以长时间地不被发现

2.510.009.00
IS10168/00

iGuzzini

- I N.B.: Per la sostituzione del LED contattare l'azienda iGuzzini.
- GB N.B.: For information on LED replacement please contact iGuzzini.
- F N.B.: Pour procéder au remplacement de la LED, adressez-vous à la société iGuzzini...
- D N.B.: Bezüglich des Austausches der LED kontaktieren Sie bitte die Firma iGuzzini.
- NL N.B.: Voor het vervangen van de LED neemt u contact op met het bedrijf iGuzzini.
- E NOTA: Para sustituir el LED llame a la empresa iGuzzini.
- DK N.B.: For udsiftning af lysdioden, skal man kontakte iGuzzini.
- N N.B.: For informasjon om skifte av LED, vennligst ta kontakt med iGuzzini.
- S OBS! För byte av lysdioden, kontakta företaget iGuzzini.
- RUS ПРИМЕЧАНИЕ: Для замены СИДов обращайтесь в компанию iGuzzini.
- CN 注意：如需LED更换的信息，请联系iGuzzini。



- I Non fissare la sorgente luminosa durante il suo funzionamento.
- GB Do not stare at the operating lighting source
- F Ne pas fixer la source lumineuse lorsqu'elle est allumée.
- D Die Lichtquelle nicht über längere Zeit mit dem Blick fixieren.
- NL Bevestig de lichtbron niet terwijl deze in werking is.
- E No mire directamente a la fuente luminosa durante el funcionamiento.
- DK Fastgør ikke lyskilden under dens drift.
- N Se ikke direkte på lyskilden når den er i funksjon.
- S Fäst inte ljuskällan medan den är i funktion
- RUS Не смотрите на источник света во время его функционирования
- CN 请勿注视亮着的光源。

- I L'apparecchio dovrebbe essere posizionato in modo che non sia prevista un'osservazione prolungata dell'apparecchio ad una distanza inferiore di 0,5 m.
- GB The luminaire should be positioned so that prolonged staring into the luminaire at a distance closer than 0,5 m is not expected.
- FR Il faudrait placer l'appareil de manière à ce qu'aucune observation prolongée de l'appareil ne soit possible à moins de 0,5 m de distance
- D Das Gerät so positionieren, dass der Anwender nicht über längere Zeit aus weniger als 0,5 m Abstand angestrahlt wird.
- NL Het apparaat moet zodanig geplaatst worden dat er geen langdurige observatie van het apparaat te voorzien is op een afstand van minder dan 0,5 m
- E El aparato debe emplazarse de manera tal que la observación prolongada se realice a una distancia de al menos 0,5 m.
- DK Apparatet skal placeres på et sted, så der ikke kræves en forlængerledning, der er længere end 0,5 meter
- N Apparatet bør plasseres slik at man ikke behøver å se på det i lengre tid på mindre avstand enn 0,5 m
- S Apparatet ska placeras så att det inte är möjligt att titta in i den under en längre tid på ett avstånd kortare än 0,5 m
- RUS Прибор следует установить так, чтобы не смотреть на него продолжительное время, если расстояние не достигает 0,5 м.
- CN 灯具应按照该种方式安置，以确保其在 0,5 米以内的距离中可以长时间地不被发现

2.510.009.00
IS10168/00

iGuzzini

- I N.B.: Per la sostituzione del LED contattare l'azienda iGuzzini.
- GB N.B.: For information on LED replacement please contact iGuzzini.
- F N.B.: Pour procéder au remplacement de la LED, adressez-vous à la société iGuzzini...
- D N.B.: Bezüglich des Austausches der LED kontaktieren Sie bitte die Firma iGuzzini.
- NL N.B.: Voor het vervangen van de LED neemt u contact op met het bedrijf iGuzzini.
- E NOTA: Para sustituir el LED llame a la empresa iGuzzini.
- DK N.B.: For udsiftning af lysdioden, skal man kontakte iGuzzini.
- N N.B.: For informasjon om skifte av LED, vennligst ta kontakt med iGuzzini.
- S OBS! För byte av lysdioden, kontakta företaget iGuzzini.
- RUS ПРИМЕЧАНИЕ: Для замены СИДов обращайтесь в компанию iGuzzini.
- CN 注意：如需LED更换的信息，请联系iGuzzini。



- I Non fissare la sorgente luminosa durante il suo funzionamento.
- GB Do not stare at the operating lighting source
- F Ne pas fixer la source lumineuse lorsqu'elle est allumée.
- D Die Lichtquelle nicht über längere Zeit mit dem Blick fixieren.
- NL Bevestig de lichtbron niet terwijl deze in werking is.
- E No mire directamente a la fuente luminosa durante el funcionamiento.
- DK Fastgør ikke lyskilden under dens drift.
- N Se ikke direkte på lyskilden når den er i funksjon.
- S Fäst inte ljuskällan medan den är i funktion
- RUS Не смотрите на источник света во время его функционирования
- CN 请勿注视亮着的光源。

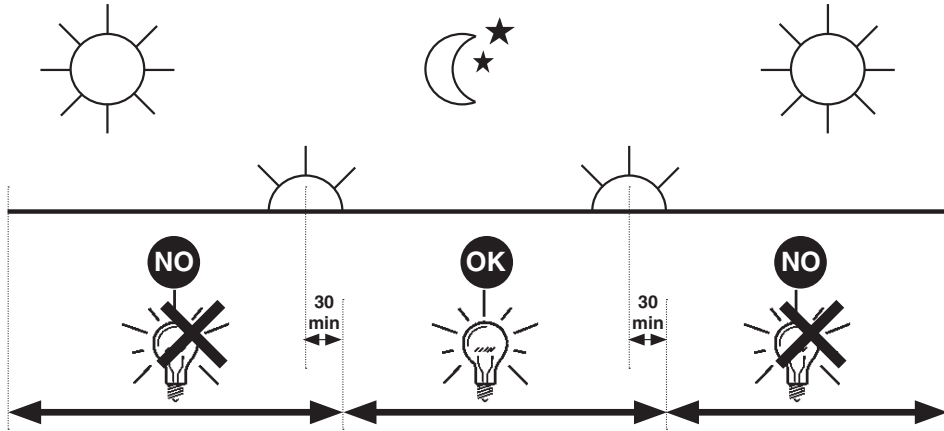
- I L'apparecchio dovrebbe essere posizionato in modo che non sia prevista un'osservazione prolungata dell'apparecchio ad una distanza inferiore di 0,5 m.
- GB The luminaire should be positioned so that prolonged staring into the luminaire at a distance closer than 0,5 m is not expected.
- FR Il faudrait placer l'appareil de manière à ce qu'aucune observation prolongée de l'appareil ne soit possible à moins de 0,5 m de distance
- D Das Gerät so positionieren, dass der Anwender nicht über längere Zeit aus weniger als 0,5 m Abstand angestrahlt wird.
- NL Het apparaat moet zodanig geplaatst worden dat er geen langdurige observatie van het apparaat te voorzien is op een afstand van minder dan 0,5 m
- E El aparato debe emplazarse de manera tal que la observación prolongada se realice a una distancia de al menos 0,5 m.
- DK Apparatet skal placeres på et sted, så der ikke kræves en forlængerledning, der er længere end 0,5 meter
- N Apparatet bør plasseres slik at man ikke behøver å se på det i lengre tid på mindre avstand enn 0,5 m
- S Apparatet ska placeras så att det inte är möjligt att titta in i den under en längre tid på ett avstånd kortare än 0,5 m
- RUS Прибор следует установить так, чтобы не смотреть на него продолжительное время, если расстояние не достигает 0,5 м.
- CN 灯具应按照该种方式安置，以确保其在 0,5 米以内的距离中可以长时间地不被发现

iGuzzini

2.509.386.00
ISO9176/01

الفترة الزمنية اليومية للتشغيل المسموح بها

- I PERIODO GIORNALIERO DI ACCENSIONE AMMESSO
- GB ALLOWED DAILY OPERATION PERIOD
- E PERIODO DIARIO DE ENCENDIDO PERMITIDO



iGuzzini

2.509.386.00
ISO9176/01

الفترة الزمنية اليومية للتشغيل المسموح بها

- I PERIODO GIORNALIERO DI ACCENSIONE AMMESSO
- GB ALLOWED DAILY OPERATION PERIOD
- E PERIODO DIARIO DE ENCENDIDO PERMITIDO

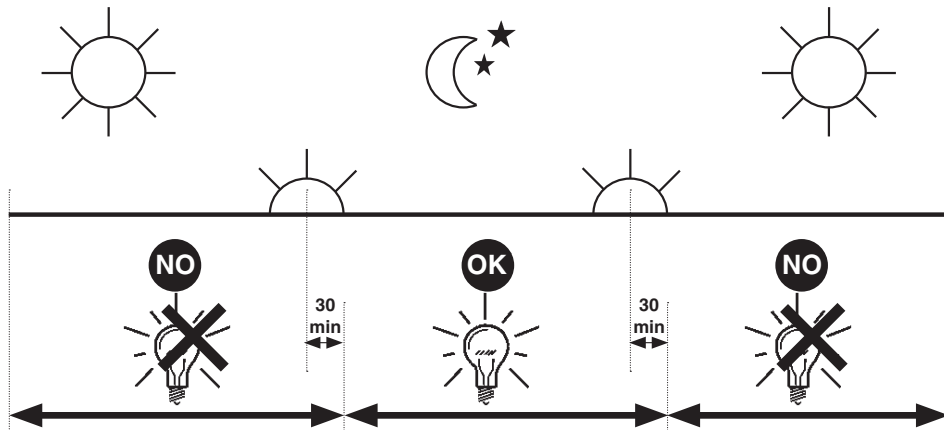


iGuzzini

2.509.386.00
ISO9176/01

الفترة الزمنية اليومية للتشغيل المسموح بها

- I PERIODO GIORNALIERO DI ACCENSIONE AMMESSO
- GB ALLOWED DAILY OPERATION PERIOD
- E PERIODO DIARIO DE ENCENDIDO PERMITIDO

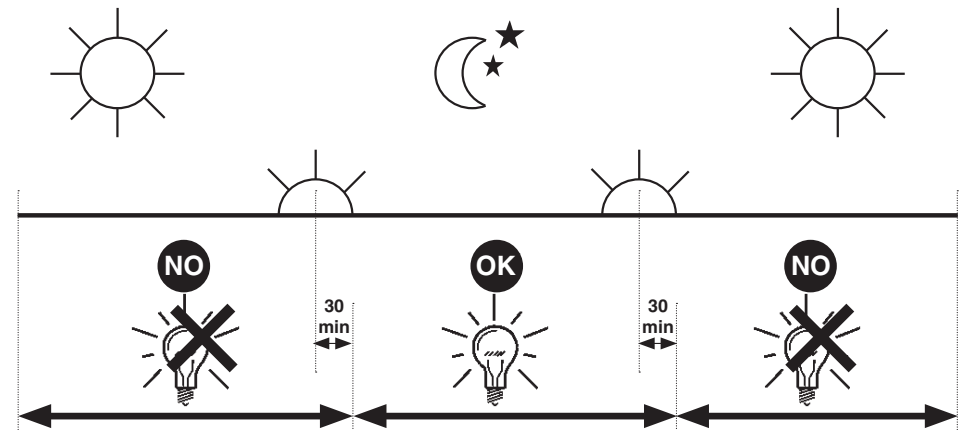


iGuzzini

2.509.386.00
ISO9176/01

الفترة الزمنية اليومية للتشغيل المسموح بها

- I PERIODO GIORNALIERO DI ACCENSIONE AMMESSO
- GB ALLOWED DAILY OPERATION PERIOD
- E PERIODO DIARIO DE ENCENDIDO PERMITIDO



2.509.465.00
IS10520/00

iGuzzini

ملاحظة: لاستبدال الضوء، اتصل بشركة iGuzzini

I N.B.: Per la sostituzione del LED contattare l'azienda iGuzzini.

GB N.B.: For information on LED replacement please contact iGuzzini.

E NOTA: Para sustituir el LED llame a la empresa iGuzzini.



عرب يجب عدم محاولة تثبيت المصدر الضوئي في أثناء تشغيله

I Non fissare la sorgente luminosa durante il suo funzionamento.

GB Do not stare at the operating lighting source

E No mire directamente a la fuente luminosa durante el funcionamiento.

عرب ففاسم نم، ءل يوط ءرتفل زاهل ءبقارم عقوت مدع رابت عال
ني عب ذخوي ثي حب، زاهل ا عضو بجي رتم 0,5 نم لقا

I L'apparecchio dovrebbe essere posizionato in modo che non sia prevista un'osservazione prolungata dell'apparecchio ad una distanza inferiore di 0,5 m.

GB The luminaire should be positioned so that prolonged staring into the luminaire at a distance closer than 0,5 m is not expected.

E El aparato debe emplazarse de manera tal que la observación prolongada se realice a una distancia de al menos 0,5 m.

2.509.465.00
IS10520/00

iGuzzini

ملاحظة: لاستبدال الضوء، اتصل بشركة iGuzzini

I N.B.: Per la sostituzione del LED contattare l'azienda iGuzzini.

GB N.B.: For information on LED replacement please contact iGuzzini.

E NOTA: Para sustituir el LED llame a la empresa iGuzzini.



عرب يجب عدم محاولة تثبيت المصدر الضوئي في أثناء تشغيله

I Non fissare la sorgente luminosa durante il suo funzionamento.

GB Do not stare at the operating lighting source

E No mire directamente a la fuente luminosa durante el funcionamiento.

عرب ففاسم نم، ءل يوط ءرتفل زاهل ءبقارم عقوت مدع رابت عال
ني عب ذخوي ثي حب، زاهل ا عضو بجي رتم 0,5 نم لقا

I L'apparecchio dovrebbe essere posizionato in modo che non sia prevista un'osservazione prolungata dell'apparecchio ad una distanza inferiore di 0,5 m.

GB The luminaire should be positioned so that prolonged staring into the luminaire at a distance closer than 0,5 m is not expected.

E El aparato debe emplazarse de manera tal que la observación prolongada se realice a una distancia de al menos 0,5 m.

2.509.465.00
IS10520/00

iGuzzini

ملاحظة: لاستبدال الضوء، اتصل بشركة iGuzzini

I N.B.: Per la sostituzione del LED contattare l'azienda iGuzzini.

GB N.B.: For information on LED replacement please contact iGuzzini.

E NOTA: Para sustituir el LED llame a la empresa iGuzzini.



عرب يجب عدم محاولة تثبيت المصدر الضوئي في أثناء تشغيله

I Non fissare la sorgente luminosa durante il suo funzionamento.

GB Do not stare at the operating lighting source

E No mire directamente a la fuente luminosa durante el funcionamiento.

عرب ففاسم نم، ءل يوط ءرتفل زاهل ءبقارم عقوت مدع رابت عال
ني عب ذخوي ثي حب، زاهل ا عضو بجي رتم 0,5 نم لقا

I L'apparecchio dovrebbe essere posizionato in modo che non sia prevista un'osservazione prolungata dell'apparecchio ad una distanza inferiore di 0,5 m.

GB The luminaire should be positioned so that prolonged staring into the luminaire at a distance closer than 0,5 m is not expected.

E El aparato debe emplazarse de manera tal que la observación prolongada se realice a una distancia de al menos 0,5 m.

- I Istruzioni per le operazioni di servizio per l'apparecchio di illuminazione**
GB Instructions on luminaire service operations
F Instructions pour les opérations de service du luminaire
D Wartungsanleitung für die Leuchte
NL Instructies voor de onderhoudsoperaties op de verlichtingsarmatuur
E Instrucciones para las operaciones de servicio del aparato de alumbrado
DK Anvisninger i serviceindgreb på belysningsarmatur
N Anvisninger for betjening av lysapparatet
S Instruktioner för användning av belysningsanordningen
RUS Инструкции по эксплуатации осветительного прибора
CN 照明装置检修操作说明

Sostituire la lampada parzialmente esausta
 Replace the partly exhausted lamp
 Remplacer la lampe partiellement épuisée
 Die teilweise erschöpfte Lampe austauschen
 Vervang de gedeeltelijk lege lamp
 Sustituir la lámpara parzialmente agotada
 Udskift den delvist udtjente pære
 Skifte ut den delvis utbrente lyspæren
 Byt ut den delvis förbrukade lampan
 Замена частично отработанной лампочки
 更换部分老化的灯泡



Spegnimento
 Switch it off
 Extinction
 Ausschaltung
 Uitschakeling
 Apagado
 Slukning
 Slukking
 Släckning
 Выключение
 关灯

Interrompere l'alimentazione dell'apparecchio
 Cut the power supply to the luminaire
 Couper l'alimentation du luminaire
 Stromversorgung der Leuchte unterbrechen
 Onderbreek de voeding van het apparaat
 Interrumpir la alimentación del aparato
 Afbryd armaturets strømforsyning
 Avbryte strømtilførselen til apparatet
 Koppla från anordningens strömförsörjning
 Отключить электропитание прибора
 中断装置供电



Aprire l'apparecchio
 Open the fixture
 Ouvrir le luminaire
 Das Gerät öffnen
 Open het apparaat
 Abrir el aparato
 Åbn armaturet
 Åpne apparatet
 Öppna anordningen
 Раскрыть прибор
 打开装置



Rimuovere la lampada esausta
 Remove the exhausted lamp
 Retirer la lampe épuisée
 Die alte Lampe entnehmen
 Verwijder de lege lamp
 Quitar la lámpara agotada
 Tag den udtjente pære ud
 Fjerne den utbrente lyspæren
 Ta bort den förbrukade lampan
 Вынуть старую лампочку
 取出老化的灯泡

Portarla in un centro di riciclaggio
 Carry it to a recycling centre
 La porter dans une déchetterie pour son recyclage
 Ordnungsgemäß entsorgen
 Breng de lamp naar een recyclingcentrum
 Llevarla a un centro de reciclaje
 Aflever den på en genbrugsstation
 Lever den til en miljøstasjon
 Lämna in den till en återvinningsanläggning
 Сдать ее в пункт приема утильсырья
 将其送往回收中心



Inserire la nuova lampada
 Introduce the new lamp
 Installer la lampe neuve
 Die neue Lampe einsetzen
 Doe de nieuwe lamp op zijn plek
 Montar la nueva lámpara
 Sæt den nye pære i
 Sette i den nye pæren
 Sätt i den nya lampan
 Вставить новую лампочку
 装入新灯泡

Inserire la nuova lampada nel portalampana
 Fit the new lamp into the socket
 Installer la nouvelle lampe dans le support de lampe
 Die neue Lampe in den Sockel einsetzen
 Doe de nieuwe lamp in de lamphouder
 Montar la nueva lámpara en el portalampana
 Sæt den nye pære i fatningen
 Sette den nye pæren inn i lampeholderen
 Sätt i den nya lampan i lamphållaren
 Вставить новую лампочку в патрон
 将新灯泡插入灯泡架中



Riposizionare ottica
 Re-place the optic
 Remettre l'optique à sa place
 Die Optik wieder einsetzen
 Doe de optiek weer op zijn plaats
 Volver a montar la óptica
 Sæt den optiske enhed på plads
 Innstille linsen
 Flytta om optiken
 Отрегулировать линзы
 重新定位光头



Effettuare prova di funzionamento
 Perform operative test
 Procéder à un essai de fonctionnement
 Eine Funktionsprüfung durchführen
 Controleer de correcte werking
 Hacer una prueba de funcionamiento
 Afprøv funktionen
 Prøve om den fungerer
 Utför funktionstest
 Выполнить проверку исправности работы
 执行功能测试



I Istruzioni per la pulizia dell'apparecchio di illuminazione
GB Instructions on luminaire cleaning operations
F Instructions pour le nettoyage du luminaire
D Anweisungen zur Reinigung der Leuchte
NL Instructies voor de reiniging van de verlichtingsarmatuur
E Instrucciones para limpiar el aparato de alumbrado
DK Anvisninger i rengøring af belysningsarmaturet
N Anvisninger for rengjøring av lysapparatet
S Instruktioner för rengöring av belysningsanordningen
RUS Инструкции по чистке осветительного прибора
CN 照明装置清洁说明

Pulire l'apparecchio
Clean the fixture
Nettoyer le luminaire
Das Gerät reinigen
Reinig het apparaat
Limpiar el aparato
Rengør armaturet
Rengjøre apparatet
Rengör anordningen
Чистка прибора
清洁装置

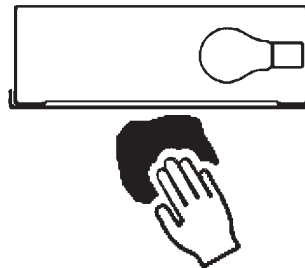


Spegnimento
Switch it off
Extinction
Ausschaltung
Uitschakeling
Apagado
Slukning
Slukking
Släckning
Выключение
关灯

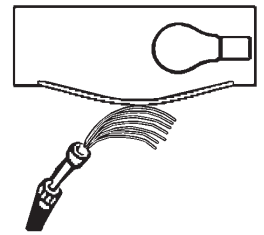
Interrompere l'alimentazione dell'apparecchio
Cut the power supply to the luminaire
Couper l'alimentation du luminaire
Stromversorgung der Leuchte unterbrechen
Onderbreek de voeding van het apparaat
Interrumpir la alimentación del aparato
Afbryd armaturets strømforsyning
Avbryt strømtilførselen til apparatet
Koppla från anordningens strömförsörjning
Отключить электропитание прибора
中断装置供电



Spolverare l'ottica esterna
Remove dust from the external optic
Dépoussiérer l'optique extérieure
Die externe Optik abstauben
Stof de externe optiek af
Quitar el polvo de la óptica exterior
Tør støvet af den udvendige optiske enhed
Fjerne støv fra den eksterne lysenheden
Damma av den yttre optiken
Вытереть пыль с внешней стороны линз
为外侧镜头掸尘



Lavare l'ottica esterna
Wash the external optic
Laver l'optique extérieure
Die externe Optik waschen
Was de externe optiek
Lavar la óptica exterior
Vask den udvendige optiske enhed
Vaske den eksterne lysenheden
Rengör den yttre optiken
Вымыть линзы с внешней стороны
清洁外镜头



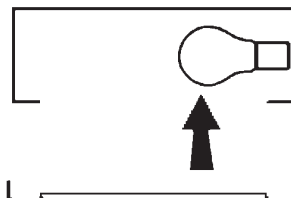
Rimuovere l'ottica
Remove the optic
Retirer l'optique
Die Optik abnehmen
Verwijder de optiek
Quitar la óptica
Tag den optiske enhed af
Fjerne lysenheden
Ta bort optiken
Снять линзы
取下镜头



Pulire la parte interna dell'apparecchio di illuminazione
Clean the inside of the fixture
Nettoyer l'intérieur du luminaire
Die Innenseite der Leuchte reinigen
Reinig de binnenzijde van de verlichtingsarmatuur
Limpiar el interior del aparato de alumbrado
Rengør belysningsarmaturets indvendige dele
Rengjøre lysapparatet innvendig
Rengör belysningsanordningen invändigt
Протереть осветительный прибор изнутри
清洁照明装置内部



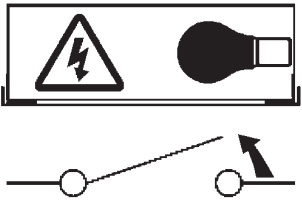
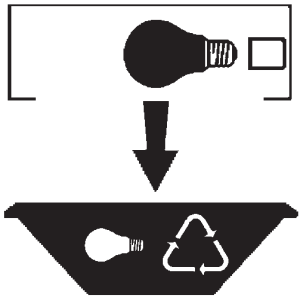
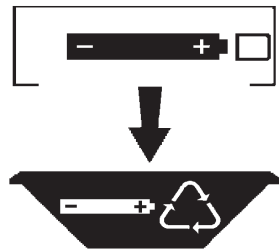
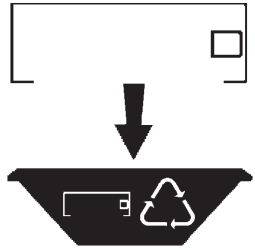
Riposizionare ottica
Re-place the optic
Remettre l'optique à sa place
Die Optik wieder einsetzen
Doe de optiek weer op zijn plaats
Volver a montar la óptica
Sæt den optiske enhed på plads
Innstille linsen
Flytta om optiken
Отрегулировать линзы
重新定位镜头

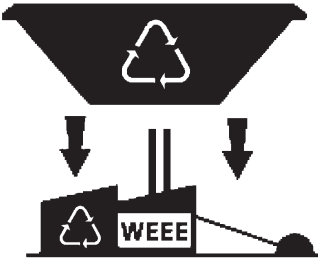


Effettuare prova di funzionamento
Perform operative test
Procéder à un essai de fonctionnement
Eine Funktionsprüfung durchführen
Controleer de correcte werking
Hacer una prueba de funcionamiento
Afprøv funktionen
Prøve om den fungerer
Utför funktionstest
Выполнить проверку исправности работы
执行功能测试



- I Istruzioni per il fine vita e lo smaltimento dei componenti**
GB Instructions on end-of-life and component disposal
F Instructions pour la gestion des composants en fin de vie et leur mise au rebut
D Anweisungen zur Entsorgung der Leuchtenkomponenten
NL Instructies voor het verwijderen van de armatuur en het recyclen van de onderdelen
E Instrucciones para el final de vida y la eliminación los componentes
DK Anvisninger i udtjent armatur og bortskaffelse af komponenter
N Anvisninger for endt levetid og avfallsbehandling av delene
S Instruktionser vid bortskaffning och kassering av komponenter
RUS Инструкции по утилизации прибора и его комплектующих по окончании его срока службы
CN 寿命期结束与零件废弃处置说明

<p>Spegnimento Switch it off Extinction Ausschaltung Uitschakeling Apagado Slukning Slukking Släckning Выключение 关灯</p> <p>Interrompere l'alimentazione dell'apparecchio Cut the power supply to the luminaire Couper l'alimentation du luminaire Stromversorgung der Leuchte unterbrechen Onderbreek de voeding van het apparaat Interrompirla alimentación del aparato Afbryd armaturets strømforsyning Avbryt strømtilførselen til apparatet Koppla från anordningens strömförsörjning Отключить электропитание прибора 中断装置供电</p> 	<p>Rimuovere la/e lampada/e per la dismissione Remove the lamp(s) for decommissioning Retirer la(les) lampe(s) pour sa(leur) mise au rebut Die Lampe/n ordnungsgemäß entsorgen Verwijder de lamp(en) voor het recyclen Quitar la(s) lámpara(s) para el desecho Tag pæren/pærerne ud til bortskaffelse Fjerne lampen/-e som skal kastes Ta bort lampan/-orna för bortskaffningen Вынуть лампочку/и для утилизации прибора 取出需要丢弃的灯泡</p> 	<p>Rimuovere la batteria per la dismissione Remove the battery for decommissioning Retirer la batterie pour sa mise au rebut Die Batterie ordnungsgemäß entsorgen Verwijder de batterij voor het recyclen Quitar la batería para el desecho Tag batteriet ud til bortskaffelse Fjerne batteriet som skal kastes Ta bort batteriet för bortskaffningen Вынуть батарейку для утилизации прибора 取出需要丢弃的电池</p> 	<p>Rimuovere l'apparecchio per la dismissione Remove the fixture for decommissioning Enlever le luminaire pour sa mise au rebut Das Gerät ordnungsgemäß entsorgen Verwijder het apparaat voor het recyclen Quitar el aparato para el desecho Tag armaturet ud til bortskaffelse Fjerne apparatet som skal kastes Ta bort anordningen för bortskaffningen Снять прибор для утилизации 取出需要丢弃的装置</p> 
--	---	---	---

<p>Inviare i materiali ad un centro di raccolta RAEE Send the materials to a WEEE collection centre Envoyer les matériaux dans une déchetterie DEEE Die Materialien in einem WEEE-Zentrum entsorgen Zend de materialen naar een recyclingscentrum voor de AEEA Enviar los materiales a un centro de recogida RAEE Afløver materialerne på et indsamlingscenter for elektronisk udstyr Sende materialene til en miljøstasjon for resirkulering av EE-avfall Skicka materialet till en RAEE uppsamlingscentral Сдать материалы в пункт приема утильсырья 将材料送往电气和电子垃圾回收中心</p> 			
---	--	--	--