

## LINEALUCE MINI 37R MONOCHROME (PWM)

**I ATTENZIONE:**

LA SICUREZZA DELL'APPARECCHIO E' GARANTITA SOLO CON L'USO APPROPRIATO DELLE SEGUENTI ISTRUZIONI; PERTANTO E' NECESSARIO CONSERVARLE.

**GB WARNING:**

THE SAFETY OF THIS FIXTURE IS GUARANTEED ONLY IF YOU COMPLY WITH THESE INSTRUCTIONS; REMEMBER TO CONSERVE IN A SAFE PLACE.

**F ATTENTION:**

LA SECURITE DE L'APPAREIL N'EST GARANTIE QU'EN CAS D'UTILISATION CORRECTE DES INSTRUCTIONS SUIVANTES; IL FAUT PAR CONSEQUENT LES CONSERVER.

**D ACHTUNG:**

DIE SICHERHEIT DES GERÄTES WIRD NUR DURCH SACHGEMÄSSE BEFOLGUNG NACHSTEHENDER ANWEISUNGEN GEWÄHRLEISTET; IHRE AUFBEWAHRUNG IST DESHALB SEHR WICHTIG.

**NL OPGELET:**

DE VEILIGHEID VAN DI ATOESTEL IS SLECHTS DAN GEGARANDEERD ALS INDIEN DE VOLGENDE INSTRUCTIES STRIKT WORDEN TOEGEPAST: DAAROM MOET MEN ZE OOK BEWAREN.

**E ATENCION:**

LA SEGURIDAD DEL APARATO SE GARANTIZA SOLO CUMPLIENDO CUIDADOSAMENTE LAS SIGUIENTES INSTRUCCIONES; POR ELLO, ES NECESARIO CONSERVARLAS.

**DK BEMÆRK:**

SIKKERHEDEN VED BRUG AF ARMATURET KAN KUN GARANTERES, HVIS DISSE ANVISNINGER FØLGES; SØRG DERFOR FOR AT GEMME DEM.

**N ADVARSEL:**

SIKKERHETEN TIL DETTE APPARATET GARANTERES KUN HVIS DU OVERHOLDER DISSE INSTRUKSJONENE; HUSK Å OPPBEVARE DEM PÅ ET TRYGT STED.

**S OBSERVERA!**

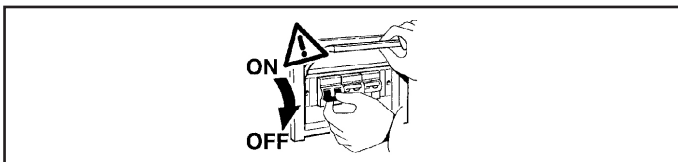
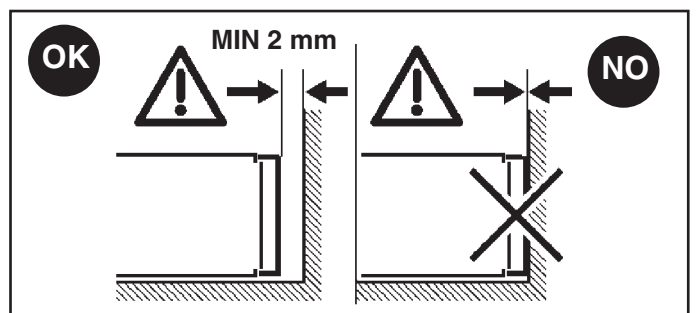
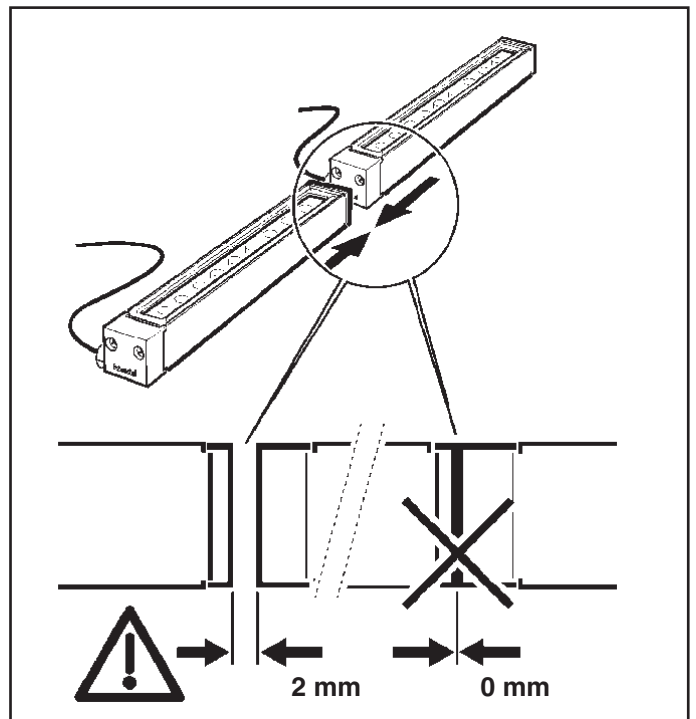
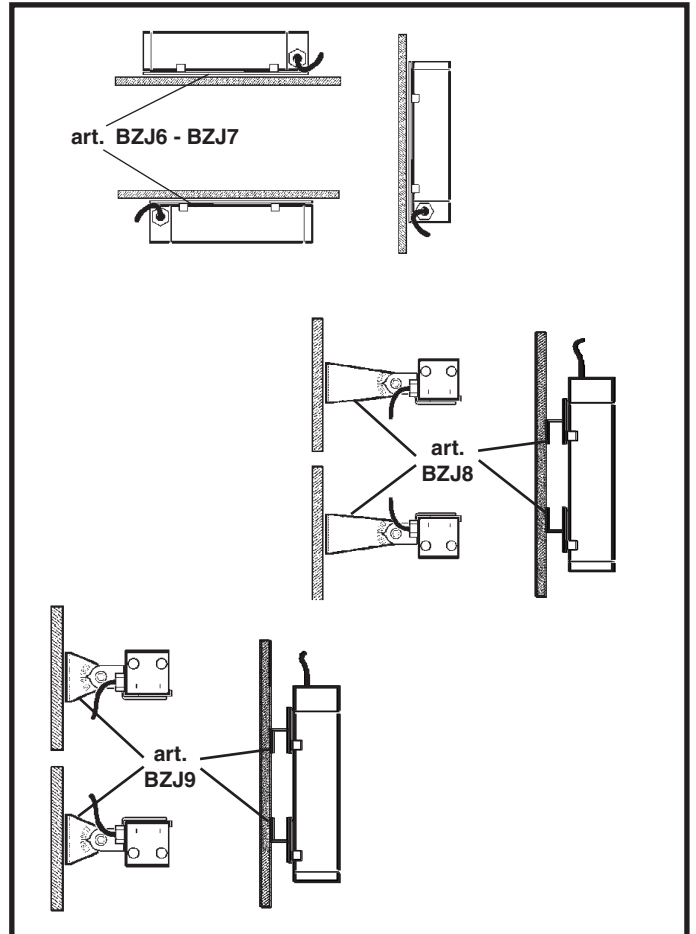
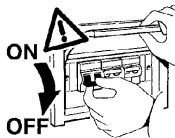
UTRUSTNINGENS SÄKERHET KAN ENDAST GARANTERAS OM DESSA ANVISNINGAR RESPEKTERAS I DETALJ. SPARA DÄRFÖR DESSA ANVISNINGAR FÖR FRAMTIDA KONSULTATION.

**RUS ВНИМАНИЕ:**

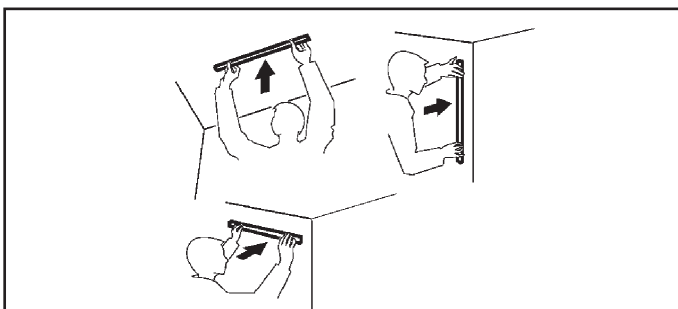
МЫ ГАРАНТИРУЕМ БЕЗОПАСНУЮ ЭКСПЛУАТАЦИЮ ИЗДЕЛИЯ ТОЛЬКО ПРИ СОБЛЮДЕНИИ СЛЕДУЮЩИХ ИНСТРУКЦИЙ; С ЭТОЙ ЦЕЛЬЮ НЕОБХОДИМО СОХРАНИТЬ ДАННУЮ БРОШЮРУ.

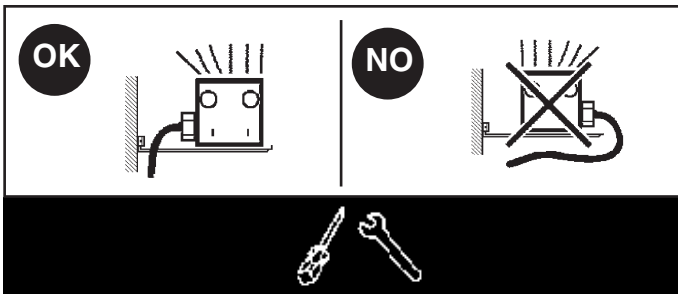
**CN 警告**

为确保该装置安全，请遵守操作指示；并于安全场所放置。



|  | ART.   | L (mm) |
|--|--|--------|
|  | BH14 - BH15 - BH20 - BH21<br>BK36 - BK37 - BK80 - BK81 | 528    |
|  | BI11 - BI12  | 792    |
|  | BH16 - BH17 - BH22 - BH23<br>BK40 - BK41 - BK84 - BK85 | 1056   |
|  | BI13 - BI14  | 1321   |
|  | BH18 - BH19 - BH24 - BH25                              | 1585   |

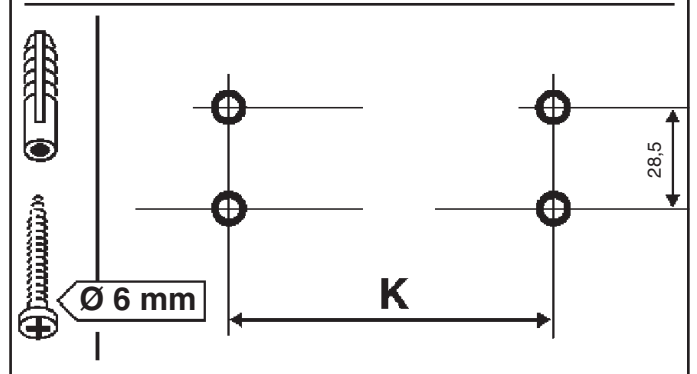
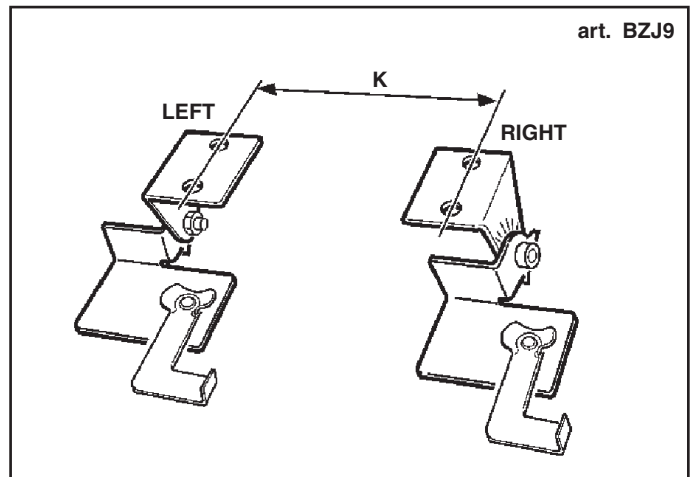
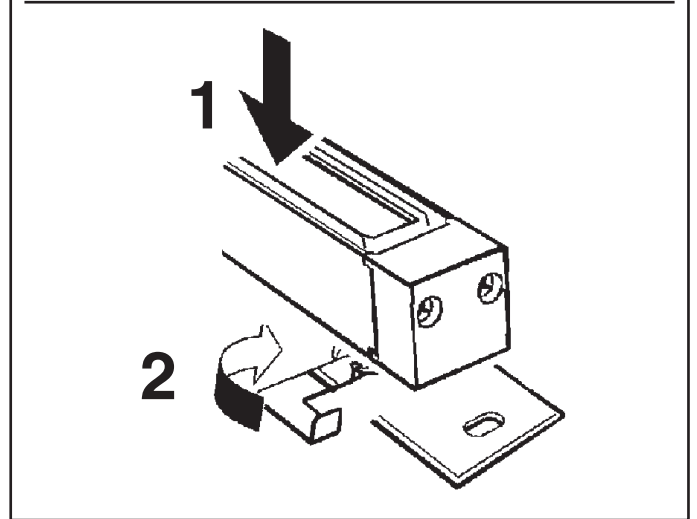
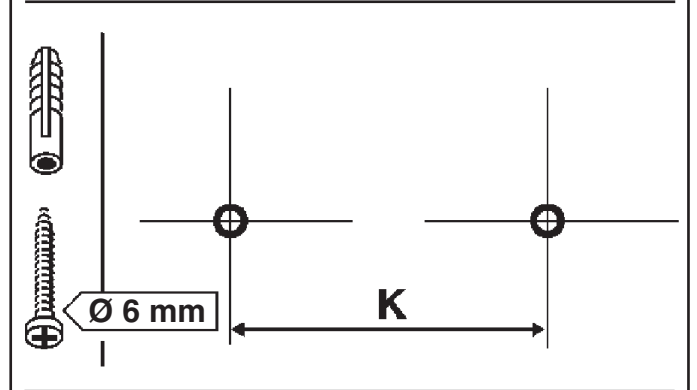
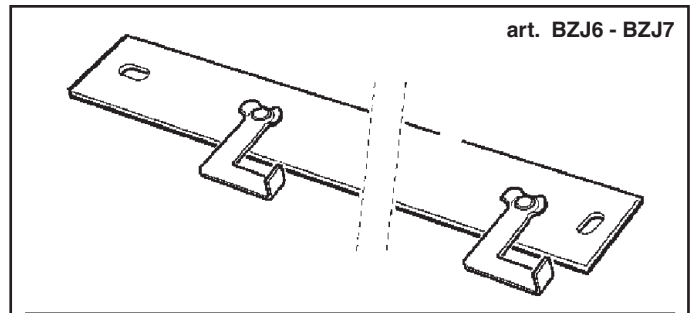
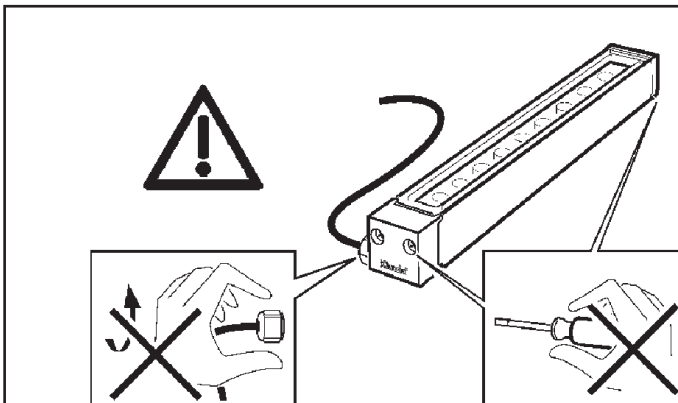
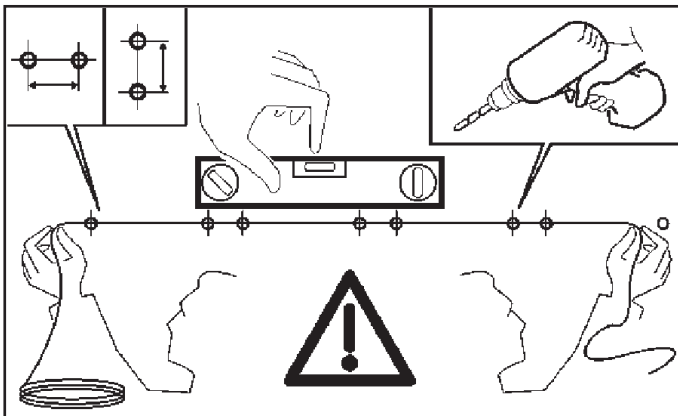


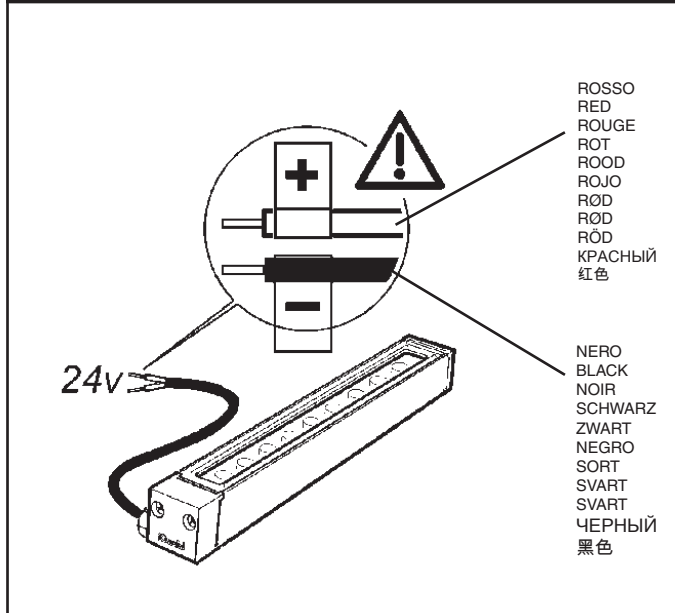
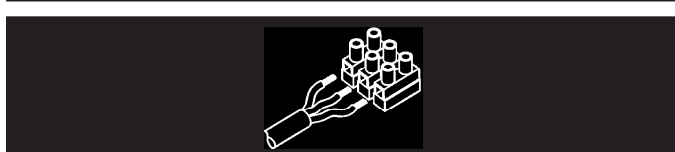
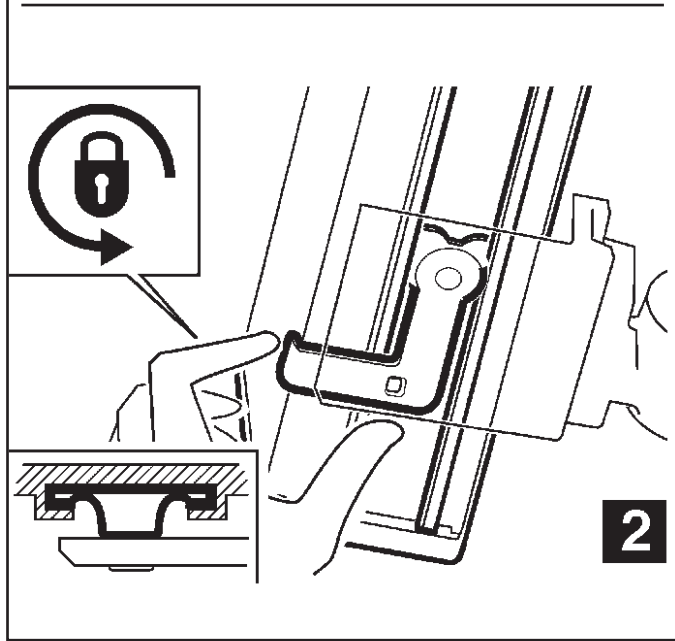
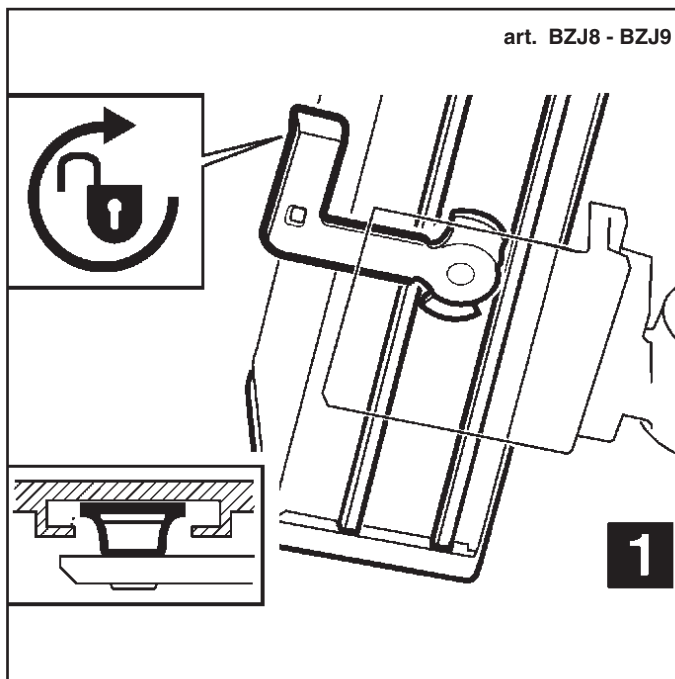
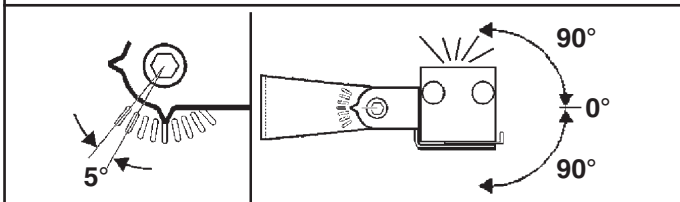
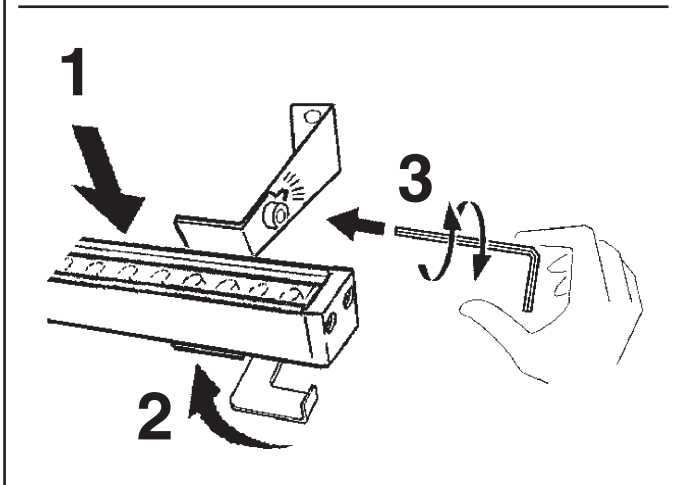
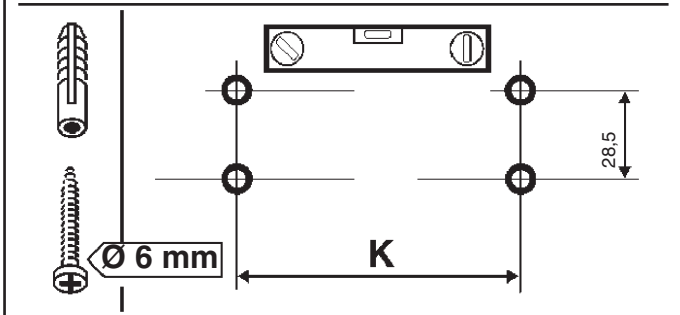
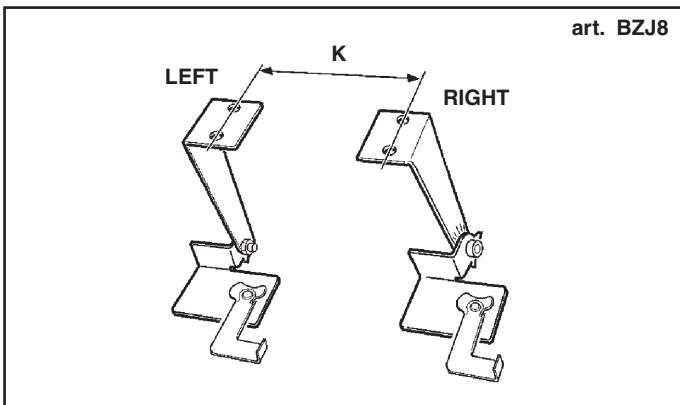
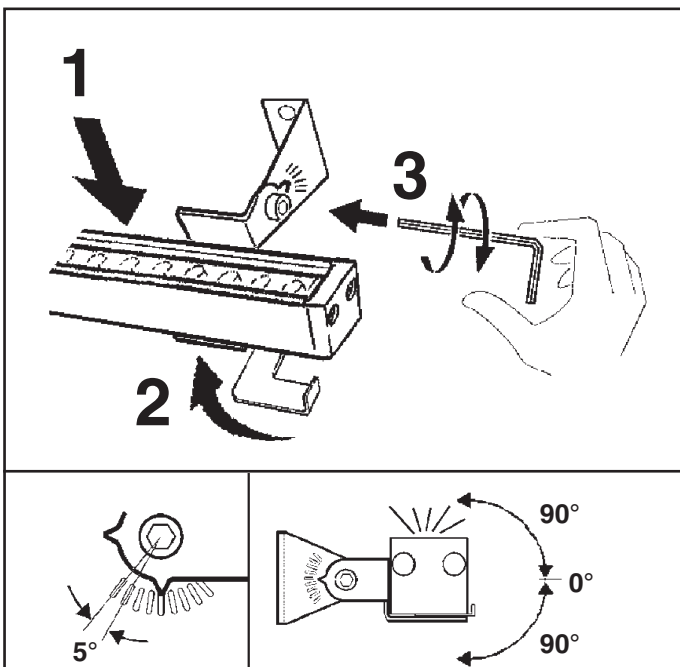


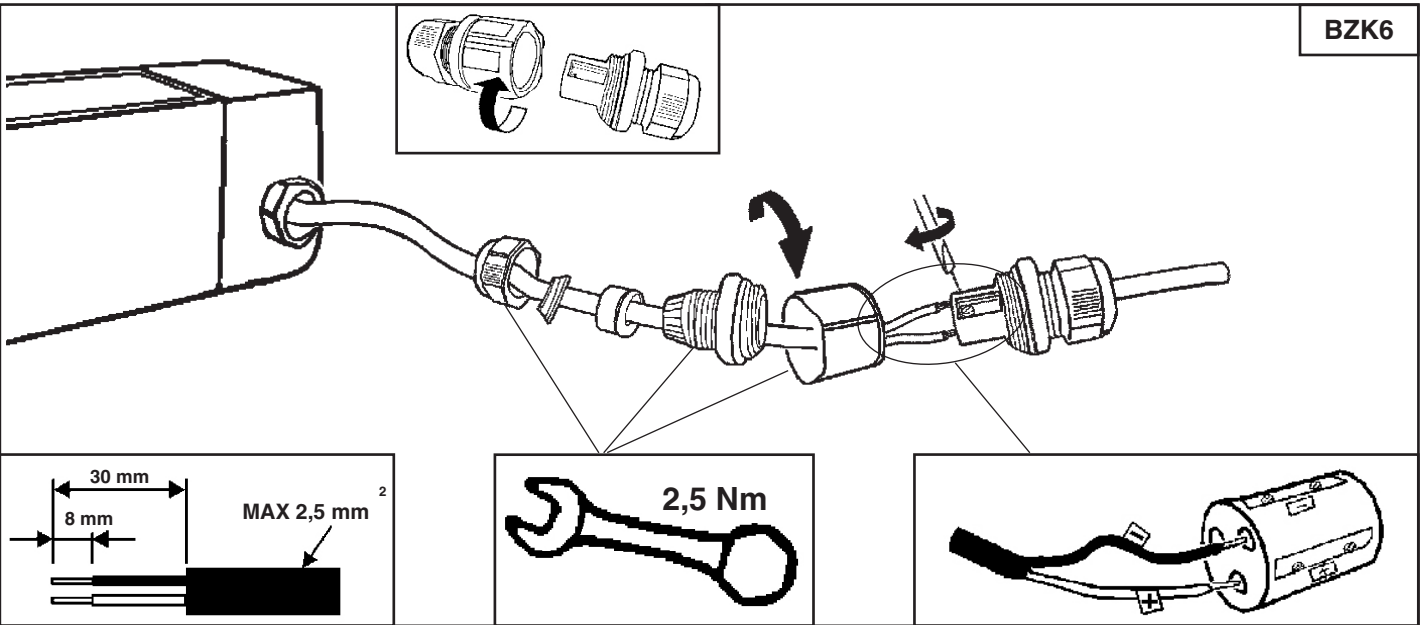
INSTALLAZIONE DEI SUPPORTI MECCANICI  
 INSTALLATION OF THE MECHANICAL SUPPORTS  
 INSTALLATION DES SUPPORTS MECANIQUES  
 BEFESTIGUNG DER HALTEVORRICHTUNGEN  
 HET INSTALLEREN VAN DE MECHANISCHE STEUNEN  
 INSTALACIÓN DE LOS SOPORTES MECÁNICOS  
 INSTALLATION AF MEKANISKE HOLDERE  
 INSTALLASJON AV DE MEKANISKE STØTTENE  
 INSTALLATION AV METALLHÅLLARE  
 МОНТАЖ МЕХАНИЧЕСКИХ КРЕПЛЕНИЙ  
 机械支架的安装

TABELLA INTERASSI DI FORATURA  
 TABLE OF CENTRE TO CENTRE DISTANCES OF HOLING  
 TABLEAU DES ESPACEMENT DE PERÇAGE  
 TABELLE DER BOHR - MITTENABSTÄNDE  
 TABEL VAN DE AFSTAND TUSSEN DE ASSEN VAN DE GATEN  
 TABLA INTER - EJES DE PERFORACION  
 TABEL OVER HULAFSTAND  
 TABELL OVER AVSTANDER PÅ HULLING SENTER TIL SENTER  
 TABELL FÖR HÅLDELNING  
 ТАБЛИЦА ШАГОВ ОТВЕРСТИЙ  
 面板孔的中心距离

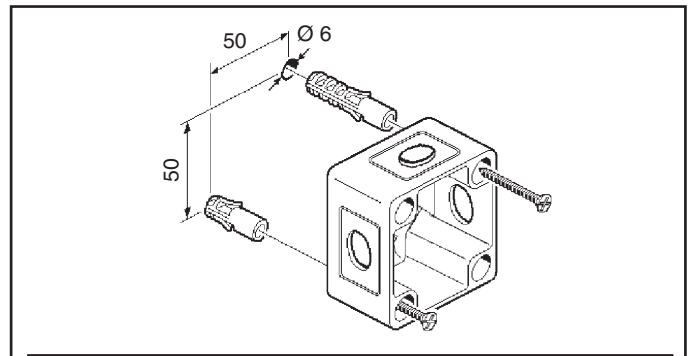
| ART.   | BZJ8           | BZJ6   | BZJ7   |
|--|----------------|--------|--------|
|  | BZJ9<br>K (mm) | K (mm) | K (mm) |
| BH14 - BH15 - BH20 - BH21 - BK36<br>BK37 - BK80 - BK81 | 220            |        |        |
| BI11 - BI12  |                | 265    | /      |
| BH16 - BH17 - BH22 - BH23 - BK40<br>BK41 - BK84 - BK85 | 400            |        |        |
| BI13 - BI14  |                |        | 600    |
| BH18 - BH19 - BH24 - BH25                              |                | /      |        |







|            |  |
|------------|--|
|            |  |
| 6,5 ÷ 8 mm |  |
| 8 ÷ 9 mm   |  |
| 9 ÷ 13 mm  |  |

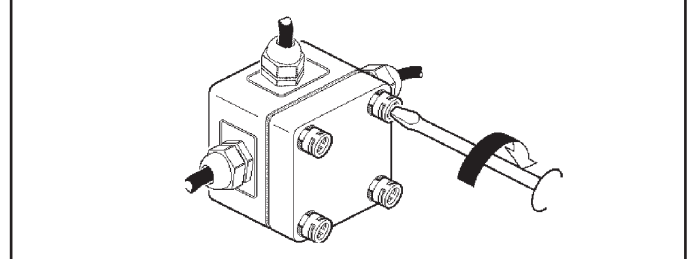
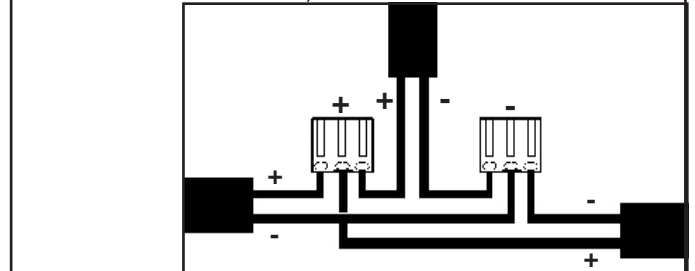
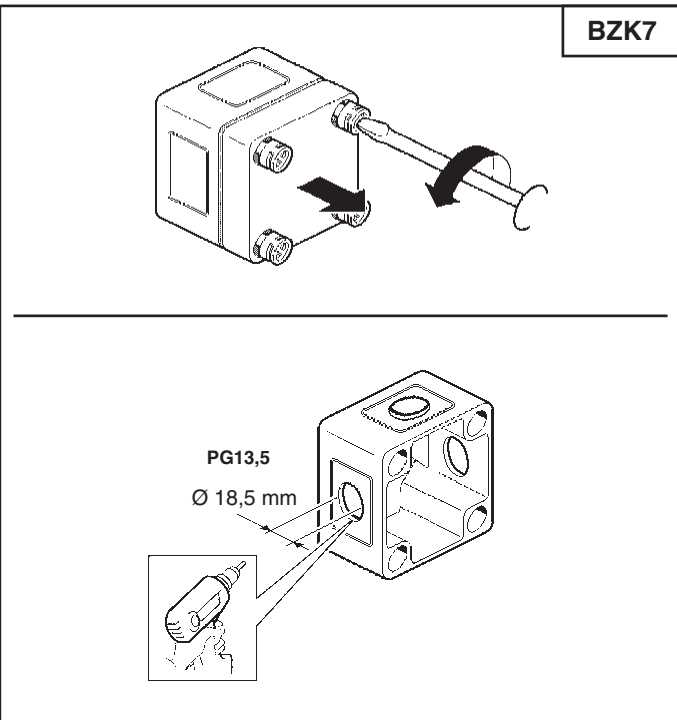


ALIMENTAZIONE  
POWER SUPPLY  
ALIMENTATION  
ZUFUHR  
VOEDING  
ALIMENTACION  
STRØMFORSYNING  
STRØMFORSYNING  
ELFØRSØRJNING  
ЭЛЕКТРОПИТАНИЕ  
电源

PG13,5 art. BZK7 PG13,5

MAX 4 mm<sup>2</sup>  
MAX 32 A  
MAX 400V

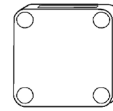
PG13,5 D min=6mm  
D max=12mm  
9±10 mm



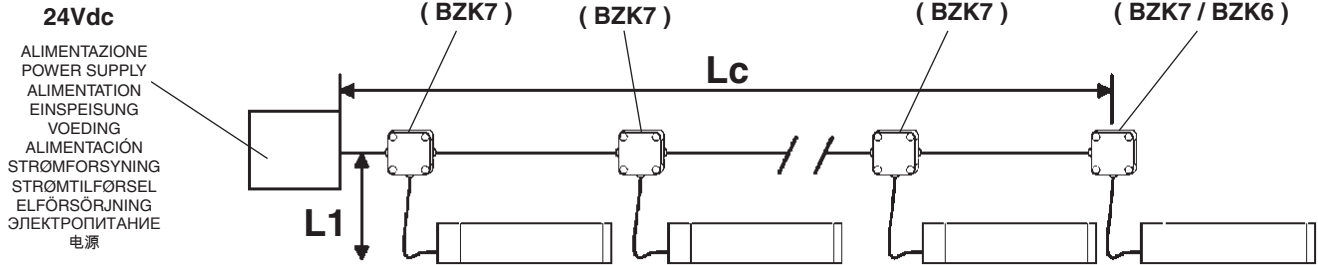
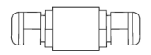
ESEMPIO - EXAMPLE  
 EXEMPLE - BEISPIEL - VOORBEELD  
 EJEMPLO - EKSEMPEL - EXEMPEL  
 ПРИМЕР - 例子

art. BZK0 - BZK1 - 9908 - 9909 - 9910 - 9911 - 9912  
 X182 - X183 - X184 - X185 - X186 - X187

BZK7



BZK6



## NO DIMMING VERSION

I Per calcolare la lunghezza del cavo Max:  
 GB To calculate the max length of the cable:  
 F Pour calculer la longueur maximale du câble :  
 D Zur Berechnung der max. Kabellänge:  
 NL Om de Max lengte van de kabel te calculeren:  
 E Para calcular la longitud del cable Máx:  
 DK For at beregne den maksimale kabellængde  
 N For å beregne maksimal lengde på kabel:  
 S För att beräkna max. kabellängd:  
 RUS Для расчета макс. длины кабеля:  
 CN 计算电缆线的最大长度 :

$$LC[m] = \frac{\Delta x[V] * Sc[mm^2]}{2 * Np * I [A] * 0,0174}$$


△ x = Caduta di tensione ammissibile tra alimentatore e la tensione minima di funzionamento del prodotto  
 △ x = Allowed voltage drop between the power-supply unit and minimum operating voltage of the product  
 △ x = Chute de tension admissible entre le ballast et la tension minimale de fonctionnement du produit  
 △ x = Zulässiger Spannungsabfall zwischen Vorschaltgerät und Mindestbetriebsstrom des Produkts  
 △ x = Een val van de spanning is toegestaan tussen het voorschakelapparaat en de minimum werkingsspanning van het product.  
 △ x = Caída de tensión permitida entre el alimentador y la tensión mínima de funcionamiento del producto  
 △ x = Tillådt spændingsfald mellem strømforsyning og produktets minimumsdriftsspænding  
 △ x = Godkjent spenningsfall mellom transformatoren og produktets laveste driftsspennning  
 △ x = Tillåtet spenningsfall mellan nätaggregat och minimispänningen för produktens funktion  
 △ x = Допустимое падение напряжения между блоком питания и минимальным рабочим напряжением изделия  
 △ x = 允许压降在产品的电源组件与最小工作电压之间

ESEMPIO - EXAMPLE - EXEMPLE - BEISPIEL - VOORBEELD  
 EJEMPLO- EKSEMPEL -EXEMPEL - ПРИМЕР - 例子

Power-supply voltage = 28V  
 Minimum product voltage = 16V  
 ⇒ △ x = 28-16=12V

I PER GARANTIRE IL CORRETTO FUNZIONAMENTO LA TENSIONE MINIMA SUL PRODOTTO AL 100%, CIOE' SENZA DIMMERAZIONE, DEVE ESSERE 16V.  
 GB TO ENSURE CORRECT OPERATION, THE MINIMUM VOLTAGE ON THE PRODUCT AT 100% - THAT IS, WITHOUT DIMMING - MUST BE 16 V.  
 F POUR ASSURER UN BON FONCTIONNEMENT, LA TENSION MINIMALE SUR LE PRODUIT À 100%, C'EST À DIRE SANS GRADATION, DOIT ÊTRE DE 16V.  
 D FÜR EINEN STÖRUNGSFREIEN BETRIEB IST EINE SPANNUNG VON MINDESTENS 16 V ERFORDERLICH, DIE ZU 100 % - ALSO OHNE DIMMEN - AM GERÄT ANLIEGT.  
 NL PARA GARANTIZAR EL FUNCIONAMIENTO CORRECTO LA TENSÓN MÍNIMA SOBRE EL PRODUCTO AL 100%, ES DECIR, SIN DIMMER, DEBE SER 16V.  
 E TIL SIKRING AF KORREKT FUNKTION SKAL MINIMUM SPÆNDING PÅ PRODUKTION VED 100%, UDEN DÆMPNING, VÆRE 16V.  
 DK OM DE JUISTE WERKING TE GARANDEREN MOET DE MINIMALE SPANNING OP HET PRODUCT BIJ 100%, D.W.Z. ZONDER DIMMER, 16V ZIJN.  
 N FOR AT MAN SKAL VÆRE GARANTERT KORREKT FUNKSJON, MÅ MINSTESPENNINGEN I PRODUKTET VED 100 %, DVS. UTEN DIMMEREFFEKT, VÆRE 16V.  
 S FÖR ATT GARANTERA KORREKT FUNKTION MÅSTE LÄGSTA SPÄNNING PÅ PRODUKTEN VID 100 % (UTAN DIMNING) VARA 16 V.  
 RUS ЧТОБЫ БЫЛА ГАРАНТИРОВАНА ИСПРАВНАЯ РАБОТА, МИНИМАЛЬНОЕ НАПРЯЖЕНИЕ НА ИЗДЕЛИЕ ПРИ 100%, ТО ЕСТЬ БЕЗ РЕГУЛИРОВАНИЯ СИЛЫ СВЕТА, ДОЛЖНО СОСТАВЛЯТЬ 16 В.  
 CN 为确保正确操作，亮度为 100% 时——即，非昏暗情形——产品最小电压必须为 16 V。

I Definire il numero di prodotti Max. (Np) in funzione della sezione del cavo utilizzata (Sc).  
 GB Define the max number of products (Np) based on the cable section used (Sc).  
 F Définir le nombre maximum de produits (Np) en fonction de la section de câble utilisée (Sc).  
 D Die maximale Produktzahl (Np) im Verhältnis zum verwendeten Kabeldurchmesser (Sc) definieren.  
 NL Bepaal het Max. aantal producten (Np) aan de hand van de diameter van de gebruikte kabel (Sc).  
 E Definir el número de productos Máx. (Np) en función de la sección del cable utilizada (Sc).  
 DK Definér det maksimale antal produkter (Np) i forhold til det anvendte kabels tværsnit (Sc)  
 N Definere maksimalt antall produkter (Np) på grunnlag av tverrsnittet til ledningen som benyttes (Sc).  
 S Ange max. antal produkter (Np) beroende på kabeltvärsnittet som används (Sc).  
 RUS Максимальное количество приборов Max. (Np) определяется в зависимости от сечения используемого кабеля (Sc).  
 CN 根据所用电缆的截面 ( Sc ) 确定产品数量的上限 ( Np ) 。

|  |   |   |   |   |
|--|---|---|---|---|
| <p>n°<br/>prodotti<br/>no.<br/>of products<br/>nbre de<br/>produits<br/>Anz.<br/>Produkte<br/>Aantal<br/>producten<br/>Cantidad de<br/>productos<br/>Anal<br/>produkter<br/>Antall<br/>produkter<br/>Antal<br/>produkter<br/>кол-во изделий<br/>产品数量</p>  | <p>SEZIONE DEL CAVO<br/>ESTERNO<br/>EXTERNAL WIRE CROSS-<br/>SECTION<br/>SECTION DU CÂBLE<br/>EXTÉRIEUR<br/>QUERSCHNITT DES AUBEN-<br/>KABELS<br/>DOORSNEDE VAN DE<br/>EXTERNE KABEL<br/>SECCIÓN DEL CABLE<br/>EXTERNO<br/>SNIT PÅ EKSTERN LEDNING<br/>TVERRSNITT AV YTRE<br/>LEDNING<br/>TVÄRSNITT FÖR EXTERN<br/>KABEL<br/>сечение внешнего провода<br/>外部电缆部分<br/>(mm<sup>2</sup>)</p> | <p>LUNGHEZZA MASSIMA DEL CAVO DALL'ALIMENTATO-<br/>RE ALLA SCATOLA DI DERIVAZIONE<br/>MAXIMUM LENGTH OF POWER SUPPLY CABLE TO<br/>JUNCTION BOX<br/>LONGUEUR MAXIMALE DU CÂBLE DU BALLAST À LA<br/>BOÎTE DE DÉRIVATION<br/>MAXIMALE LÄNGE DES KABELS VOM VOR-<br/>SCHALTGERÄT ZUR ABZWEIGDOSE<br/>MAXIMALE LENGTE VAN DE KABEL VANAF HET VO-<br/>ORSCHAKELAPPARAAT NAAR DE AFTAKDOOS<br/>LONGITUD MÁXIMA DEL CABLE DE ALIMENTADOR A<br/>LA CAJA DE DERIVACIÓN<br/>MAKS. LÆNGDE PÅ STRØMFORSYNINGSLIGNING<br/>TIL SAMLEDÅSE<br/>MAKSIMAL LENGDE TIL KABELN TIL TRANSFORMA-<br/>TOREN TIL KOBLINGSBOKSEN<br/>MAX. LÅNGD FÖR KABELN FRÅN<br/>STRÖMFÖRSÖRJNINGSANORDNINGEN TILL KOP-<br/>PLINGSDOSAN<br/>Максимальная длина кабеля от<br/>распределительной коробки<br/>从接线盒的电缆最大长度</p> <p><b>Lc (m)</b></p> | <p>LUNGHEZZA MASSIMA DEL CAVO (1 mm<sup>2</sup>) DAL-<br/>LA SCATOLA DI DERIVAZIONE AI PRODOTTI<br/>MAXIMUM LENGTH OF THE CABLE (1 mm<sup>2</sup><br/>) FROM THE CONNECTOR BLOCK TO THE<br/>PRODUCTS<br/>LONGUEUR MAXIMALE DU CÂBLE (1 mm<sup>2</sup>) DE<br/>LA BOÎTE DE DÉRIVATION AUX PRODUITS<br/>MAXIMALE LÄNGE DES KABELS (1 mm<sup>2</sup>) VON<br/>DER ABZWEIGDOSE ZU DEN PRODUKTEN<br/>MAXIMALE LENGTE VAN DE KABEL (1 mm<sup>2</sup>)<br/>VANAF DE AANSLUITBOX TOT DE PRODUCTEN.<br/>LONGITUD MÁXIMA DEL CABLE (1 mm<sup>2</sup>) DE LA<br/>CAJA DE DERIVACIÓN A LOS PRODUCTOS<br/>MAKS. LÆNGDE PÅ FORSYNINGSLIGNINGEN<br/>(1 mm<sup>2</sup>) FRA SAMLEDÅSE TIL PRODUKTERNE<br/>MAKSIMAL LENGDE PÅ KABELN (1 mm<sup>2</sup>) FRA<br/>KOBLINGSBOKSEN TIL PRODUKTENE<br/>MAX. KABELLÅNGD (1 mm<sup>2</sup>) FRÅN KOP-<br/>PLINGSDOSAN TILL PRODUKTERNA<br/>МАКСИМАЛЬНАЯ ДЛИНА ПРОВОДА (1 мм<sup>2</sup>)<br/>ОТ ОТВЕТВИТЕЛЬНОЙ КОРОБКИ ДО ПРИБОРОВ<br/>从连接器插头块到产品的线缆<br/>最大长度 (1 MM<sup>2</sup>)</p> <p><b>L1</b></p> | <p>TENSIONE DI ALIMEN-<br/>TAZIONE<br/>POWER SUPPLY<br/>VOLTAGE<br/>TENSION D'ALIMEN-<br/>TATION<br/>VERSORGUNGSSPAN-<br/>NUNG<br/>VOEDINGSSPANNING<br/>TENSION DE ALIMEN-<br/>TACIÓN<br/>FORSYNINGSSPÆN-<br/>DING<br/>SPENNING<br/>STRØMTILFØRSEL<br/>MATNINGSSPÄNNING<br/>напряжение<br/>электропитания<br/>主电压</p> <p><b>(V)</b></p> |
|--|---|---|---|---|

ALIMENTATORE - BALLAST - BALLAST - VORSCHALTGERÄT - VOORSCHAKELAPPARAAT - ALIMENTADOR - STRØMFORSYNINGSENHED - BALLAST - TRÖMFÖRSÖRJNINGSANORDNING  
ART BH14 - BH15 **art. 9908 10W Vin=220-240 Vac, 50/60Hz; Vout=24Vdc**

|   |     |      |   |    |
|---|-----|------|---|----|
| 1 | 4   | 2830 | 2 | 24 |
| 1 | 2,5 | 1769 |   |    |
| 1 | 1,5 | 1061 |   |    |

ALIMENTATORE - BALLAST - BALLAST - VORSCHALTGERÄT - VOORSCHAKELAPPARAAT - ALIMENTADOR - STRØMFORSYNINGSENHED - BALLAST - TRÖMFÖRSÖRJNINGSANORDNING  
ART BH14 - BH15 **art. 9909 24W Vin=90-244 Vac, 50/60Hz; Vout=24÷28Vdc**

|   |     |      |   |    |
|---|-----|------|---|----|
| 3 | 4   | 1415 | 2 | 28 |
| 3 | 2,5 | 884  |   |    |
| 3 | 1,5 | 531  |   |    |

ART BH20 - BH21 - BK36 - BK37 - BK80 - BK81

|   |     |      |   |    |
|---|-----|------|---|----|
| 1 | 4   | 2423 | 2 | 28 |
| 1 | 2,5 | 1514 |   |    |
| 1 | 1,5 | 909  |   |    |

ART BH16 - BH17

|   |     |      |   |    |
|---|-----|------|---|----|
| 1 | 4   | 2306 | 2 | 28 |
| 1 | 2,5 | 1441 |   |    |
| 1 | 1,5 | 865  |   |    |

ART BH18 - BH19

|   |     |      |   |    |
|---|-----|------|---|----|
| 1 | 4   | 1566 | 2 | 28 |
| 1 | 2,5 | 979  |   |    |
| 1 | 1,5 | 587  |   |    |

ART BI11 - BI12

|   |     |      |   |    |
|---|-----|------|---|----|
| 1 | 4   | 1676 | 2 | 28 |
| 1 | 2,5 | 1047 |   |    |
| 1 | 1,5 | 628  |   |    |

ART BH14 - BH15

**art. 9910 72W Vin=196-265 Vac, 50/60Hz; Vout=24÷28Vdc**

|   |     |     |   |    |
|---|-----|-----|---|----|
| 9 | 4   | 472 | 2 | 28 |
| 9 | 2,5 | 295 |   |    |
| 9 | 1,5 | 177 |   |    |

ART BH20 - BH21 - BK36 - BK37 - BK80 - BK81

|   |     |     |   |    |
|---|-----|-----|---|----|
| 5 | 4   | 485 | 2 | 28 |
| 5 | 2,5 | 303 |   |    |
| 5 | 1,5 | 182 |   |    |

ART BH16 - BH17

|   |     |     |   |    |
|---|-----|-----|---|----|
| 5 | 4   | 461 | 2 | 28 |
| 5 | 2,5 | 288 |   |    |
| 5 | 1,5 | 173 |   |    |

ART BH22 - BH23 - BK40 - BK41 - BK84 - BK85

|   |     |     |   |    |
|---|-----|-----|---|----|
| 2 | 4   | 640 | 2 | 28 |
| 2 | 2,5 | 400 |   |    |
| 2 | 1,5 | 240 |   |    |

ART BH18 - BH19

|   |     |     |   |    |
|---|-----|-----|---|----|
| 3 | 4   | 522 | 2 | 28 |
| 3 | 2,5 | 326 |   |    |
| 3 | 1,5 | 196 |   |    |

ART BH24 - BH25

|   |     |     |   |    |
|---|-----|-----|---|----|
| 1 | 4   | 862 | 2 | 28 |
| 1 | 2,5 | 539 |   |    |
| 1 | 1,5 | 323 |   |    |

ART BI11 - BI12

|   |     |     |   |    |
|---|-----|-----|---|----|
| 3 | 4   | 559 | 2 | 28 |
| 3 | 2,5 | 349 |   |    |
| 3 | 1,5 | 209 |   |    |

ART BI13 - BI14

|   |     |     |   |    |
|---|-----|-----|---|----|
| 2 | 4   | 518 | 2 | 28 |
| 2 | 2,5 | 324 |   |    |
| 2 | 1,5 | 194 |   |    |

ART BH14 - BH15

**art. 9911 96W Vin=196-265 Vac, 50/60Hz; Vout=24÷28Vdc**

|    |     |     |   |    |
|----|-----|-----|---|----|
| 12 | 4   | 354 | 2 | 28 |
| 12 | 2,5 | 221 |   |    |
| 12 | 1,5 | 133 |   |    |

ART BH20 - BH21 - BK36 - BK37 - BK80 - BK81

|   |     |     |   |    |
|---|-----|-----|---|----|
| 7 | 4   | 346 | 2 | 28 |
| 7 | 2,5 | 216 |   |    |
| 7 | 1,5 | 130 |   |    |

ART BH16 - BH17

|   |     |     |   |    |
|---|-----|-----|---|----|
| 6 | 4   | 384 | 2 | 28 |
| 6 | 2,5 | 240 |   |    |
| 6 | 1,5 | 144 |   |    |

ART BH22 - BH23 - BK40 - BK41 - BK84 - BK85

|   |     |     |   |    |
|---|-----|-----|---|----|
| 3 | 4   | 427 | 2 | 28 |
| 3 | 2,5 | 267 |   |    |
| 3 | 1,5 | 160 |   |    |

ART BH18 - BH19

|   |     |     |   |    |
|---|-----|-----|---|----|
| 4 | 4   | 392 | 2 | 28 |
| 4 | 2,5 | 245 |   |    |
| 4 | 1,5 | 147 |   |    |

ART BH24 - BH25

|   |     |     |   |    |
|---|-----|-----|---|----|
| 2 | 4   | 431 | 2 | 28 |
| 2 | 2,5 | 269 |   |    |
| 2 | 1,5 | 162 |   |    |

ART BI11 - BI12

|   |     |     |   |    |
|---|-----|-----|---|----|
| 4 | 4   | 419 | 2 | 28 |
| 4 | 2,5 | 262 |   |    |
| 4 | 1,5 | 157 |   |    |

ART BI13 - BI14

|   |     |     |   |    |
|---|-----|-----|---|----|
| 3 | 4   | 345 | 2 | 28 |
| 3 | 2,5 | 216 |   |    |
| 3 | 1,5 | 130 |   |    |

ART BH14 - BH15

**art. 9912 240W Vin=88-264 Vac, 50/60Hz; Vout=24÷28Vdc**

|    |     |     |   |    |
|----|-----|-----|---|----|
| 30 | 4   | 142 | 2 | 28 |
| 30 | 2,5 | 88  |   |    |
| 30 | 1,5 | 53  |   |    |

ART BH20 - BH21 - BK36 - BK37 - BK80 - BK81

|    |     |     |   |    |
|----|-----|-----|---|----|
| 17 | 4   | 143 | 2 | 28 |
| 17 | 2,5 | 89  |   |    |
| 17 | 1,5 | 53  |   |    |

ART BH16 - BH17

|    |     |     |   |    |
|----|-----|-----|---|----|
| 16 | 4   | 144 | 2 | 28 |
| 16 | 2,5 | 90  |   |    |
| 16 | 1,5 | 54  |   |    |

ART BH22 - BH23 - BK40 - BK41 - BK84 - BK85

|   |     |     |   |    |
|---|-----|-----|---|----|
| 9 | 4   | 142 | 2 | 28 |
| 9 | 2,5 | 89  |   |    |
| 9 | 1,5 | 53  |   |    |

ART BH18 - BH19

|    |     |     |   |    |
|----|-----|-----|---|----|
| 11 | 4   | 142 | 2 | 28 |
| 11 | 2,5 | 89  |   |    |
| 11 | 1,5 | 53  |   |    |

ART BH24 - BH25

|   |     |     |   |    |
|---|-----|-----|---|----|
| 6 | 4   | 144 | 2 | 28 |
| 6 | 2,5 | 90  |   |    |
| 6 | 1,5 | 54  |   |    |

ART BI11 - BI12

|    |     |     |   |    |
|----|-----|-----|---|----|
| 12 | 4   | 140 | 2 | 28 |
| 12 | 2,5 | 87  |   |    |
| 12 | 1,5 | 52  |   |    |

ART BI13 - BI14

|   |     |     |   |    |
|---|-----|-----|---|----|
| 7 | 4   | 148 | 2 | 28 |
| 7 | 2,5 | 93  |   |    |
| 7 | 1,5 | 56  |   |    |

ART BH14 - BH15

**art. BZK0 120W Vin=88-264 Vac, 50/60Hz; Vout=24÷28Vdc**

|    |     |     |   |    |
|----|-----|-----|---|----|
| 15 | 4   | 283 | 2 | 28 |
| 15 | 2,5 | 177 |   |    |
| 15 | 1,5 | 106 |   |    |

ART BH20 - BH21 - BK36 - BK37 - BK80 - BK81

|   |     |     |   |    |
|---|-----|-----|---|----|
| 8 | 4   | 303 | 2 | 28 |
| 8 | 2,5 | 189 |   |    |
| 8 | 1,5 | 114 |   |    |

ART BH16 - BH17

|   |     |     |   |    |
|---|-----|-----|---|----|
| 8 | 4   | 288 | 2 | 28 |
| 8 | 2,5 | 180 |   |    |
| 8 | 1,5 | 108 |   |    |

ART BH22 - BH23 - BK40 - BK41 - BK84 - BK85

|   |     |     |   |    |
|---|-----|-----|---|----|
| 4 | 4   | 320 | 2 | 28 |
| 4 | 2,5 | 200 |   |    |
| 4 | 1,5 | 120 |   |    |

ART BH18 - BH19

|   |     |     |   |    |
|---|-----|-----|---|----|
| 5 | 4   | 313 | 2 | 28 |
| 5 | 2,5 | 196 |   |    |
| 5 | 1,5 | 117 |   |    |

ART BH24 - BH25

|   |     |     |   |    |
|---|-----|-----|---|----|
| 3 | 4   | 287 | 2 | 28 |
| 3 | 2,5 | 180 |   |    |
| 3 | 1,5 | 108 |   |    |

ART BI11 - BI12

|   |     |     |   |    |
|---|-----|-----|---|----|
| 6 | 4   | 279 | 2 | 28 |
| 6 | 2,5 | 175 |   |    |
| 6 | 1,5 | 105 |   |    |

ART BI13 - BI14

|   |     |     |   |    |
|---|-----|-----|---|----|
| 3 | 4   | 345 | 2 | 28 |
| 3 | 2,5 | 216 |   |    |
| 3 | 1,5 | 130 |   |    |



ART BH14 - BH15

**art. BZK1 480W Vin=90-264 Vac, 50/60Hz; Vout=24÷28Vdc**

|    |     |    |   |    |
|----|-----|----|---|----|
| 60 | 4   | 70 | 2 | 28 |
|    | 2,5 | 58 |   |    |
|    | 1,5 | 53 |   |    |

ART BH20 - BH21 - BK36 - BK37 - BK80 - BK81

|    |     |    |   |    |
|----|-----|----|---|----|
| 35 | 4   | 69 | 2 | 28 |
|    | 2,5 | 58 |   |    |
|    | 1,5 | 53 |   |    |

ART BH16 - BH17

|    |     |    |   |    |
|----|-----|----|---|----|
| 33 | 4   | 69 | 2 | 28 |
|    | 2,5 | 57 |   |    |
|    | 1,5 | 54 |   |    |

ART BH22 - BH23 - BK40 - BK41 - BK84 - BK85

|    |     |    |   |    |
|----|-----|----|---|----|
| 18 | 4   | 71 | 2 | 28 |
|    | 2,5 | 61 |   |    |
|    | 1,5 | 53 |   |    |

ART BH18 - BH19

|    |     |    |   |    |
|----|-----|----|---|----|
| 22 | 4   | 71 | 2 | 28 |
|    | 2,5 | 57 |   |    |
|    | 1,5 | 53 |   |    |

ART BH24 - BH25

|    |     |    |   |    |
|----|-----|----|---|----|
| 12 | 4   | 71 | 2 | 28 |
|    | 2,5 | 59 |   |    |
|    | 1,5 | 53 |   |    |

ART BI11 - BI12

|    |     |    |   |    |
|----|-----|----|---|----|
| 24 | 4   | 69 | 2 | 28 |
|    | 2,5 | 58 |   |    |
|    | 1,5 | 52 |   |    |

ART BI13 - BI14

|    |     |    |   |    |
|----|-----|----|---|----|
| 15 | 4   | 69 | 2 | 28 |
|    | 2,5 | 58 |   |    |
|    | 1,5 | 55 |   |    |

ART BH14 - BH15

**art. X182 40W Vin=90-305 Vac, 47/63Hz; Vout=22÷27Vdc**

|   |     |     |   |    |
|---|-----|-----|---|----|
| 5 | 4   | 565 | 2 | 27 |
|   | 2,5 | 350 |   |    |
|   | 1,5 | 210 |   |    |

ART BH20 - BH21 - BK36 - BK37 - BK80 - BK81

|   |     |     |   |    |
|---|-----|-----|---|----|
| 2 | 4   | 805 | 2 | 27 |
|   | 2,5 | 505 |   |    |
|   | 1,5 | 300 |   |    |

ART BH16 - BH17

|   |     |     |   |    |
|---|-----|-----|---|----|
| 2 | 4   | 765 | 2 | 27 |
|   | 2,5 | 480 |   |    |
|   | 1,5 | 285 |   |    |

ART BH22 - BH23 - BK40 - BK41 - BK84 - BK85

|   |     |     |   |    |
|---|-----|-----|---|----|
| 1 | 4   | 850 | 2 | 27 |
|   | 2,5 | 530 |   |    |
|   | 1,5 | 320 |   |    |

ART BH18 - BH19

|   |     |      |   |    |
|---|-----|------|---|----|
| 1 | 4   | 1040 | 2 | 27 |
|   | 2,5 | 650  |   |    |
|   | 1,5 | 390  |   |    |

ART BH24 - BH25

|   |     |     |   |    |
|---|-----|-----|---|----|
| 1 | 4   | 575 | 2 | 27 |
|   | 2,5 | 355 |   |    |
|   | 1,5 | 215 |   |    |

ART BI11 - BI12

|   |     |     |   |    |
|---|-----|-----|---|----|
| 2 | 4   | 555 | 2 | 27 |
|   | 2,5 | 345 |   |    |
|   | 1,5 | 205 |   |    |

ART BI13 - BI14

|   |     |     |   |    |
|---|-----|-----|---|----|
| 1 | 4   | 690 | 2 | 27 |
|   | 2,5 | 430 |   |    |
|   | 1,5 | 252 |   |    |

ART BH14 - BH15

**art. X183 80W Vin=90-305 Vac, 47/63Hz; Vout=22÷27Vdc**

|    |     |     |   |    |
|----|-----|-----|---|----|
| 10 | 4   | 280 | 2 | 27 |
|    | 2,5 | 175 |   |    |
|    | 1,5 | 105 |   |    |

ART BH20 - BH21 - BK36 - BK37 - BK80 - BK81

|   |     |     |   |    |
|---|-----|-----|---|----|
| 5 | 4   | 320 | 2 | 27 |
|   | 2,5 | 200 |   |    |
|   | 1,5 | 120 |   |    |

ART BH16 - BH17

|   |     |     |   |    |
|---|-----|-----|---|----|
| 5 | 4   | 305 | 2 | 27 |
|   | 2,5 | 190 |   |    |
|   | 1,5 | 115 |   |    |

ART BH22 - BH23 - BK40 - BK41 - BK84 - BK85

|   |     |     |   |    |
|---|-----|-----|---|----|
| 3 | 4   | 285 | 2 | 27 |
|   | 2,5 | 175 |   |    |
|   | 1,5 | 105 |   |    |

ART BH18 - BH19

|   |     |     |   |    |
|---|-----|-----|---|----|
| 3 | 4   | 345 | 2 | 27 |
|   | 2,5 | 215 |   |    |
|   | 1,5 | 130 |   |    |

ART BH24 - BH25

|   |     |     |   |    |
|---|-----|-----|---|----|
| 2 | 4   | 285 | 2 | 27 |
|   | 2,5 | 175 |   |    |
|   | 1,5 | 105 |   |    |

ART BI11 - BI12

|   |     |     |   |    |
|---|-----|-----|---|----|
| 4 | 4   | 275 | 2 | 27 |
|   | 2,5 | 170 |   |    |
|   | 1,5 | 105 |   |    |

ART BI13 - BI14

|   |     |     |   |    |
|---|-----|-----|---|----|
| 2 | 4   | 345 | 2 | 27 |
|   | 2,5 | 215 |   |    |
|   | 1,5 | 125 |   |    |

ART BH14 - BH15

**art. X184 120W Vin=90-305 Vac, 47/63Hz; Vout=22÷27Vdc**

|    |     |     |   |    |
|----|-----|-----|---|----|
| 15 | 4   | 185 | 2 | 27 |
|    | 2,5 | 115 |   |    |
|    | 1,5 | 70  |   |    |

ART BH20 - BH21 - BK36 - BK37 - BK80 - BK81

|   |     |     |   |    |
|---|-----|-----|---|----|
| 8 | 4   | 200 | 2 | 27 |
|   | 2,5 | 125 |   |    |
|   | 1,5 | 75  |   |    |

ART BH16 - BH17

|   |     |     |   |    |
|---|-----|-----|---|----|
| 8 | 4   | 190 | 2 | 27 |
|   | 2,5 | 120 |   |    |
|   | 1,5 | 70  |   |    |

ART BH22 - BH23 - BK40 - BK41 - BK84 - BK85

|   |     |     |   |    |
|---|-----|-----|---|----|
| 4 | 4   | 210 | 2 | 27 |
|   | 2,5 | 130 |   |    |
|   | 1,5 | 80  |   |    |

ART BH18 - BH19

|   |     |     |   |    |
|---|-----|-----|---|----|
| 5 | 4   | 205 | 2 | 27 |
|   | 2,5 | 130 |   |    |
|   | 1,5 | 75  |   |    |

ART BH24 - BH25

|   |     |     |   |    |
|---|-----|-----|---|----|
| 3 | 4   | 190 | 2 | 27 |
|   | 2,5 | 120 |   |    |
|   | 1,5 | 70  |   |    |

ART BI11 - BI12

|   |     |     |   |    |
|---|-----|-----|---|----|
| 6 | 4   | 185 | 2 | 27 |
|   | 2,5 | 115 |   |    |
|   | 1,5 | 70  |   |    |

ART BI13 - BI14

|   |     |     |   |    |
|---|-----|-----|---|----|
| 3 | 4   | 230 | 2 | 27 |
|   | 2,5 | 140 |   |    |
|   | 1,5 | 85  |   |    |

ART BH14 - BH15

**art. X185 185W Vin=90-305 Vac, 47/63Hz; Vout=22÷27Vdc**

|           |            |     |   |    |
|-----------|------------|-----|---|----|
| <b>23</b> | <b>4</b>   | 120 | 2 | 27 |
|           | <b>2,5</b> | 75  |   |    |
|           | <b>1,5</b> | 45  |   |    |

ART BH20 - BH21 - BK36 - BK37 - BK80 - BK81

|           |            |     |   |    |
|-----------|------------|-----|---|----|
| <b>13</b> | <b>4</b>   | 120 | 2 | 27 |
|           | <b>2,5</b> | 75  |   |    |
|           | <b>1,5</b> | 45  |   |    |

ART BH16 - BH17

|           |            |     |   |    |
|-----------|------------|-----|---|----|
| <b>12</b> | <b>4</b>   | 125 | 2 | 27 |
|           | <b>2,5</b> | 80  |   |    |
|           | <b>1,5</b> | 45  |   |    |

ART BH22 - BH23 - BK40 - BK41 - BK84 - BK85

|          |            |     |   |    |
|----------|------------|-----|---|----|
| <b>7</b> | <b>4</b>   | 120 | 2 | 27 |
|          | <b>2,5</b> | 75  |   |    |
|          | <b>1,5</b> | 45  |   |    |

ART BH18 - BH19

|          |            |     |   |    |
|----------|------------|-----|---|----|
| <b>8</b> | <b>4</b>   | 130 | 2 | 27 |
|          | <b>2,5</b> | 80  |   |    |
|          | <b>1,5</b> | 45  |   |    |

ART BH24 - BH25

|          |            |     |   |    |
|----------|------------|-----|---|----|
| <b>4</b> | <b>4</b>   | 140 | 2 | 27 |
|          | <b>2,5</b> | 90  |   |    |
|          | <b>1,5</b> | 50  |   |    |

ART BI11 - BI12

|          |            |     |   |    |
|----------|------------|-----|---|----|
| <b>9</b> | <b>4</b>   | 120 | 2 | 27 |
|          | <b>2,5</b> | 75  |   |    |
|          | <b>1,5</b> | 45  |   |    |

ART BI13 - BI14

|          |            |     |   |    |
|----------|------------|-----|---|----|
| <b>5</b> | <b>4</b>   | 135 | 2 | 27 |
|          | <b>2,5</b> | 85  |   |    |
|          | <b>1,5</b> | 50  |   |    |

ART BH14 - BH15

**art. X186 240W Vin=90-305 Vac, 47/63Hz; Vout=22÷27Vdc**

|           |            |    |   |    |
|-----------|------------|----|---|----|
| <b>30</b> | <b>4</b>   | 90 | 2 | 27 |
|           | <b>2,5</b> | 55 |   |    |
|           | <b>1,5</b> | 35 |   |    |

ART BH20 - BH21 - BK36 - BK37 - BK80 - BK81

|           |            |    |   |    |
|-----------|------------|----|---|----|
| <b>17</b> | <b>4</b>   | 95 | 2 | 27 |
|           | <b>2,5</b> | 55 |   |    |
|           | <b>1,5</b> | 35 |   |    |

ART BH16 - BH17

|           |            |    |   |    |
|-----------|------------|----|---|----|
| <b>16</b> | <b>4</b>   | 95 | 2 | 27 |
|           | <b>2,5</b> | 60 |   |    |
|           | <b>1,5</b> | 35 |   |    |

ART BH22 - BH23 - BK40 - BK41 - BK84 - BK85

|          |            |    |   |    |
|----------|------------|----|---|----|
| <b>9</b> | <b>4</b>   | 95 | 2 | 27 |
|          | <b>2,5</b> | 55 |   |    |
|          | <b>1,5</b> | 35 |   |    |

ART BH18 - BH19

|           |            |    |   |    |
|-----------|------------|----|---|----|
| <b>11</b> | <b>4</b>   | 95 | 2 | 27 |
|           | <b>2,5</b> | 55 |   |    |
|           | <b>1,5</b> | 35 |   |    |

ART BH24 - BH25

|          |            |    |   |    |
|----------|------------|----|---|----|
| <b>6</b> | <b>4</b>   | 95 | 2 | 27 |
|          | <b>2,5</b> | 60 |   |    |
|          | <b>1,5</b> | 35 |   |    |

ART BI11 - BI12

|           |            |    |   |    |
|-----------|------------|----|---|----|
| <b>12</b> | <b>4</b>   | 90 | 2 | 27 |
|           | <b>2,5</b> | 55 |   |    |
|           | <b>1,5</b> | 35 |   |    |

ART BI13 - BI14

|          |            |    |   |    |
|----------|------------|----|---|----|
| <b>7</b> | <b>4</b>   | 95 | 2 | 27 |
|          | <b>2,5</b> | 60 |   |    |
|          | <b>1,5</b> | 35 |   |    |

**art. X187 320W Vin=90-305 Vac, 47/63Hz; Vout=22÷27Vdc**

ART BH14 - BH15

|    |     |    |   |    |
|----|-----|----|---|----|
| 41 | 4   | 65 | 2 | 27 |
|    | 2,5 | 40 |   |    |
|    | 1,5 | 25 |   |    |

ART BH20 - BH21 - BK36 - BK37 - BK80 - BK81

|    |     |    |   |    |
|----|-----|----|---|----|
| 23 | 4   | 70 | 2 | 27 |
|    | 2,5 | 40 |   |    |
|    | 1,5 | 25 |   |    |

ART BH16 - BH17

|    |     |    |   |    |
|----|-----|----|---|----|
| 22 | 4   | 70 | 2 | 27 |
|    | 2,5 | 40 |   |    |
|    | 1,5 | 25 |   |    |

ART BH22 - BH23 - BK40 - BK41 - BK84 - BK85

|    |     |    |   |    |
|----|-----|----|---|----|
| 12 | 4   | 70 | 2 | 27 |
|    | 2,5 | 40 |   |    |
|    | 1,5 | 25 |   |    |

ART BH18 - BH19

|    |     |    |   |    |
|----|-----|----|---|----|
| 15 | 4   | 70 | 2 | 27 |
|    | 2,5 | 40 |   |    |
|    | 1,5 | 25 |   |    |

ART BH24 - BH25

|   |     |    |   |    |
|---|-----|----|---|----|
| 8 | 4   | 70 | 2 | 27 |
|   | 2,5 | 45 |   |    |
|   | 1,5 | 25 |   |    |

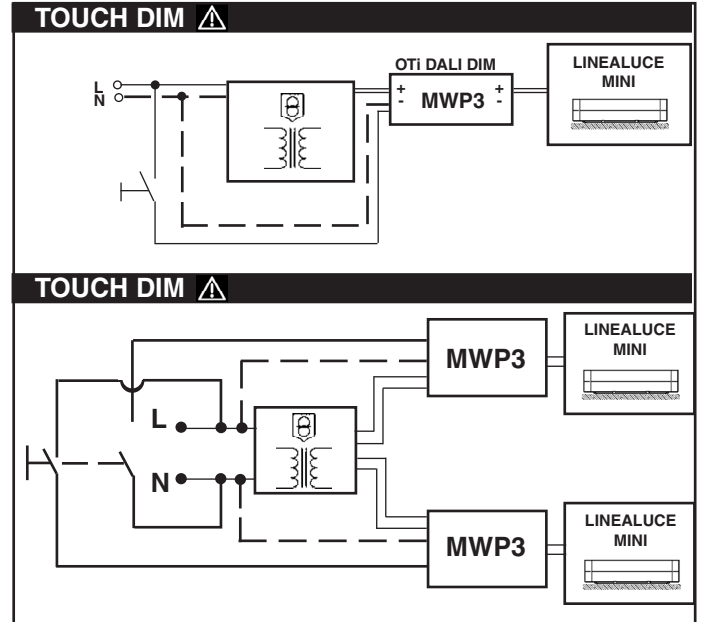
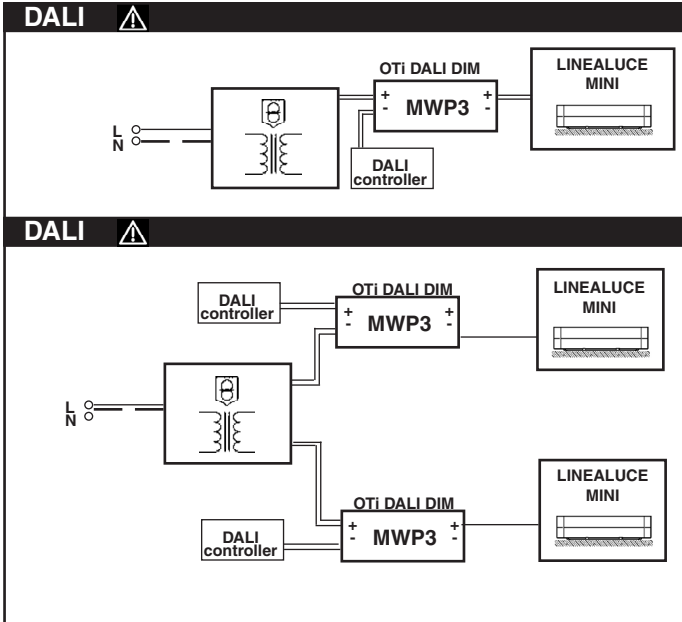
ART BI11 - BI12


|    |     |    |   |    |
|----|-----|----|---|----|
| 16 | 4   | 70 | 2 | 27 |
|    | 2,5 | 40 |   |    |
|    | 1,5 | 25 |   |    |

ART BI13 - BI14

|    |     |    |   |    |
|----|-----|----|---|----|
| 10 | 4   | 65 | 2 | 27 |
|    | 2,5 | 40 |   |    |
|    | 1,5 | 25 |   |    |

## DIMMING VERSION



|  |   |  |   |  |
|--|---|--|---|--|
| <p>n°<br/>prodotti<br/>no.<br/>of products<br/>nbre de<br/>produits<br/>Anz.<br/>Produkte<br/>Aantal<br/>producten<br/>Cantidad de<br/>productos<br/>Anal<br/>produkter<br/>Antall<br/>produkter<br/>Antal<br/>produkter<br/>кол-во изделий<br/>产品数量</p>  | <p>SEZIONE DEL CAVO<br/>ESTERNO<br/>EXTERNAL WIRE CROSS-<br/>SECTION<br/>SECTION DU CÂBLE<br/>EXTÉRIEUR<br/>QUERSCHNITT DES AUBEN-<br/>KABELS<br/>DOORSNEDE VAN DE<br/>EXTERNE KABEL<br/>SECCIÓN DEL CABLE<br/>EXTERNO<br/>SNIT PÅ EKSTERN LEDNING<br/>TVERRSNITT AV YTRE<br/>LEDNING<br/>TVÅRSNITT FÖR EXTERN<br/>KABEL<br/>сечение внешнего провода<br/>外部电缆部分<br/>(mm<sup>2</sup>)</p> | <p>LUNGHEZZA MASSIMA DEL CAVO DALL'ALIMENTATO-<br/>RE ALLA SCATOLA DI DERIVAZIONE<br/>MAXIMUM LENGTH OF POWER SUPPLY CABLE TO<br/>JUNCTION BOX<br/>LONGUEUR MAXIMALE DU CÂBLE DU BALLAST À LA<br/>BOÎTE DE DÉRIVATION<br/>MAXIMALE LÄNGE DES KABELS VOM VOR-<br/>SCHALTGERÄT ZUR ABZWEIGDOSE<br/>MAXIMALE LENGTE VAN DE KABEL VANAF HET VO-<br/>ORSCHAKELAPPARAAT NAAR DE AFTAKDOOS<br/>LONGITUD MÁXIMA DEL CABLE DE ALIMENTADOR A<br/>LA CAJA DE DERIVACIÓN<br/>MAKS. LÆNGDE PÅ STRØMFORSYNINGSLIGNING<br/>TIL SAMLEDÅSE<br/>MAKSIMAL LENGDE TIL KABELN TIL TRANSFORMA-<br/>TOREN TIL KOBLINGSBOKSEN<br/>MAX. LÅNGD FÖR KABELN FRÅN<br/>STRØMFÖRSÖRJNINGSANORDNINGEN TILL KOP-<br/>PLINGSDOSAN<br/>Максимальная длина кабеля от<br/>распределительной коробки<br/>从接线盒的电缆最大长度<br/><b>Lc<sup>(m)</sup></b></p> | <p>LUNGHEZZA MASSIMA DEL CAVO (1 mm<sup>2</sup>) DAL-<br/>LA SCATOLA DI DERIVAZIONE AI PRODOTTI<br/>MAXIMUM LENGTH OF THE CABLE (1 mm<sup>2</sup><br/>) FROM THE CONNECTOR BLOCK TO THE<br/>PRODUCTS<br/>LONGUEUR MAXIMALE DU CÂBLE (1 mm<sup>2</sup>) DE<br/>LA BOÎTE DE DÉRIVATION AUX PRODUITS<br/>MAXIMALE LÄNGE DES KABELS (1 mm<sup>2</sup>) VON<br/>DER ABZWEIGDOSE ZU DEN PRODUKTEN<br/>MAXIMALE LENGTE VAN DE KABEL (1 mm<sup>2</sup>)<br/>VANAF DE AANSLUITBOX TOT DE PRODUCTEN.<br/>LONGITUD MÁXIMA DEL CABLE (1 mm<sup>2</sup>) DE LA<br/>CAJA DE DERIVACIÓN A LOS PRODUCTOS<br/>MAKS. LÆNGDE PÅ FORSYNINGSLIGNINGEN<br/>(1 mm<sup>2</sup>) FRA SAMLEDÅSE TIL PRODUKTERNE<br/>MAKSIMAL LENGDE PÅ KABELN (1 mm<sup>2</sup>) FRA<br/>KOBINGSBOKSEN TIL PRODUKTENE<br/>MAX. KABELLÅNGD (1 mm<sup>2</sup>) FRÅN KOP-<br/>PLINGSDOSAN TILL PRODUKTERNA<br/>МАКСИМАЛЬНАЯ ДЛИНА ПРОВОДА (1 мм<sup>2</sup>)<br/>ОТ ОТВЕТВИТЕЛЬНОЙ КОРОБКИ ДО ПРИБОРОВ<br/>从连接器插头块到产品的线缆<br/>最大长度 (1 MM<sup>2</sup>)<br/><b>L1</b></p> | <p>TENSIONE DI ALIMEN-<br/>TAZIONE<br/>POWER SUPPLY<br/>VOLTAGE<br/>TENSION D'ALIMEN-<br/>TATION<br/>VERSORGUNGSSPAN-<br/>NUNG<br/>VOEDINGSSPANNING<br/>TENSIÓN DE ALIMEN-<br/>TACIÓN<br/>FORSYNINGSSPÆN-<br/>DING<br/>SPENNING<br/>STRØMTILFØRSEL<br/>MATNINGSSPÄNNING<br/>напряжение<br/>электропитания<br/>主电压<br/><b>(V)</b></p> |
|--|---|--|---|--|

ALIMENTATORE - BALLAST - BALLAST - VORSCHALTGERÄT - VOORSCHAKELAPPARAAT - ALIMENTADOR - STRØMFORSYNINGSENHED - BALLAST - TRØMFÖRSÖRJNINGSANORDNING

ART BH14 - BH15

**art. MWP3 50W Vin=10-24 Vdc, 0Hz; Vout=10,5÷24Vdc**

|    |     |    |   |    |
|----|-----|----|---|----|
| 17 | 1,5 | 50 | 2 | 24 |
|----|-----|----|---|----|

ART BH20 - BH21 - BK36 - BK37 - BK80 - BK81

|   |     |    |   |    |
|---|-----|----|---|----|
| 9 | 1,5 | 50 | 2 | 24 |
|---|-----|----|---|----|

ART BH16 - BH17

|   |     |    |   |    |
|---|-----|----|---|----|
| 9 | 1,5 | 50 | 2 | 24 |
|---|-----|----|---|----|

ART BH22 - BH23 - BK40 - BK41 - BK84 - BK85

|   |     |    |   |    |
|---|-----|----|---|----|
| 5 | 1,5 | 50 | 2 | 24 |
|---|-----|----|---|----|

ART BH18 - BH19

|   |     |    |   |    |
|---|-----|----|---|----|
| 6 | 1,5 | 50 | 2 | 24 |
|---|-----|----|---|----|

ART BH24 - BH25

|   |     |    |   |    |
|---|-----|----|---|----|
| 3 | 1,5 | 50 | 2 | 24 |
|---|-----|----|---|----|

ART BI11 - BI12

|   |     |    |   |    |
|---|-----|----|---|----|
| 6 | 1,5 | 50 | 2 | 24 |
|---|-----|----|---|----|

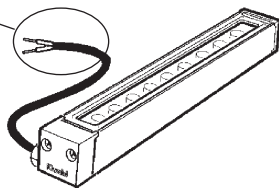
ART BI13 - BI14

|   |     |    |   |    |
|---|-----|----|---|----|
| 4 | 1,5 | 50 | 2 | 24 |
|---|-----|----|---|----|

|  |
|--|
| <p>I SE NON SI VOGLIONO RISPETTARE GLI ESEMPI LA MASSIMA CORRENTE UTILIZZANDO IL DIMMER OSRAM (art.MWP3) DEVE ESSERE 4A CONSIDERANDO LA PERDITA DOVUTA DAL CAVO.</p> <p>GB IF THE USER PREFERS NOT TO OBSERVE THE EXAMPLES, THE MAXIMUM CURRENT USING THE OSRAM DIMMER (item MWP3) MUST BE 4 A, TAKING INTO ACCOUNT THE LOSS DUE TO THE CABLE.</p> <p>F SI VOUS NE VOULEZ PAS RESPECTER LES EXEMPLES, LE COURANT MAXIMAL, AVEC UTILISATION D'UN GRADATEUR OSRAM (art.MWP3), DOIT ÊTRE DE 4A EN CONSIDÉRANT LA PERTE DUE AU CÂBLE.</p> <p>D FALLS DIE BEISPIELE NICHT ÜBERNOMMEN WERDEN, DARF DIE HÖCHSTSTROMSTÄRKE BEI VERWENDUNG EINES OSRAM DIMMERS (ART. MWP3) UND UNTER BERÜCKSICHTIGUNG DER KABELVERLUSTE NICHT MEHR ALS 4 A BETRAGEN.</p> <p>NL SI NO SE DESEAN RESPETAR LOS EJEMPLOS, LA CORRIENTE MÁXIMA UTILIZANDO EL DIMMER OSRAM (art.MWP3) DEBE SER 4A, CONSIDERANDO LA DEBIDA PÉRDIDA POR EL CABLE.</p> <p>E HVIS EKSEMPLERNE IKKE OVERHOLDES, SKAL MAKSIMAL STRØMFORSYNING MED LYS/DÆMPEREN OSRAM (art.MWP3) VÆRE 4A UNDER HENSYN TIL STRØMTAB IGENNEM KABEL.</p> <p>DK ALS MEN DE VOORBEELDEN NIET WIL VOLGEN, DAN MOET DE MAXIMALE STROOM BIJ GEBRUIK VAN DE OSRAM-DIMMER (art. MWP3) 4A ZIJN, REKENING HOUDEND MET HET STROOMVERLIES DOOR DE KABEL.</p> <p>N HVIS MAN IKKE OVERHOLDER EKSEMPLERNE, MÅ MAKSIMUMSSTRØMMEN VÆRE 4A NÅR MAN BRUKER OSRAM-DIMMER (art. MWP3), TATT I BETRÅKTNING STRØMTAPET FRA LEDNINGEN.</p> <p>S OM MAN INTE VILL RESPEKTERA EXEMPLEN, MÅSTE MAX. STRÖM VID ANVÄNDNING AV OSRAM-DIMMER (art.MWP3) VARA 4 A MED HÄNSYN TILL FÖRLUSTEN PÅ GRUND AV KABELN</p> <p>RUS ЕСЛИ НЕ ПРИДЕРЖИВАТЬСЯ ПРИМЕРОВ, МАКСИМАЛЬНЫЙ ТОК, С ИСПОЛЬЗОВАНИЕМ РЕГУЛЯТОРА СИЛЫ СВЕТА OSRAM (арт.МWP3), ДОЛЖЕН СОСТАВЛЯТЬ 4 А, УЧИТЫВАЯ ПОТЕРИ В СВЯЗИ С КАБЕЛЕМ.</p> <p>CN 如果用户不愿遵守示范要求, 那么鉴于因电缆造成的损耗, 使用欧司朗调光器 (项目 MWP3) 的最小电流必须为 4 A。</p> |
|--|



**A**



art. BH14 - BH15  
 BH16 - BH17  
 BH18 - BH19  
 BH20 - BH21  
 BH22 - BH23  
 BH24 - BH25  
 BK36 - BK37  
 BK40 - BK41  
 BK80 - BK81  
 BK84 - BK85  
 BI11 - BI12  
 BI13 - BI14

I N.B.: Per il collegamento elettrico alla rete ( fase A ), servirsi degli art. BZK7 o di altri dispositivi di connessione che garantiscano il grado di protezione IP66.

GB N.B.: To make the connection to the mains ( step A ), use art. BZK7 or other connection devices which guarantee an IP66 degree of protection.

F N.B.: Pour le raccordement électrique a la ligne ( phase A ), servez-vous de l'art. BZK7 ou bien d'autres dispositifs de connexion garantissant l'indice de protection IP66.

D N.B.: Der Anschluß an das Stromnetz ( Phase A ), ist mittels der Artikel BZK7 oder anderen Anschlußvorrichtungen , die den Schutzgrad IP66 gewährleisten, vorzunehmen.

NL N.B.: Voor de elektrische aansluiting aan het net ( fase A ), maakt u gebruik van art. BZK7 of andere aansluitingssystemen die de protectiegraad IP66 garanderen.

E NOTA: Para efectuar el enlace a la red eléctrica ( fase A ), utilizar los art. BZK7u otros di dispositivos de conexión , que garantizan grado de protección IP66.

DK N.B.: For elektrisk tilslutning til forsyningsnettet ( fase A ) skal man bruge art. BZK7 eller en anden forbindelsesanordning , der garanterer en beskyttelsesgrad lig med IP66.

N N.B.: For å foreta elektriske tilkoplinger til strømmettet (trinn A), bruk artikkel BZK7 eller andre tilkoplingsinnretninger som garanterer en IP66 vernegrad.

S OBS! För anslutningen till elnätet (fas A), använd art. BZK7 eller andra anslutningsanordningar som garanterar skyddsgrad IP66.

RUS ПРИМЕЧАНИЕ: Для подключения к электрической сети (A) используйте артикул BZK7 или другие соединительные устройства класса II, обеспечивающие класс электробезопасности IP66.

CN 注意: 为实现与干线的电路连接 (A), 使用 art. BZK7 或其他可保证 IP66 保护度的 II 级连接装置。

N.B.: DURANTE L'INSTALLAZIONE DEL SISTEMA " LINEALUCE MINI " RISPETTARE SCRUPolosAMENTE LE NORME IMPIANTISTICHE NAZIONALI VIGENTI.

N.B.: WHEN INSTALLING THE " LINEALUCE MINI " SYSTEM, MAKE SURE ALL CURRENT NATIONAL REGULATIONS RELATING TO INSTALLATION ARE OBSERVED.

N.B.: LORS DEL'INSTALLATION DU SYSTÈME " LINEALUCE MINI " VEUILLEZ RESPECTER RIGOREUSEMENT LES NORMES EN VIGUEUR EN LA MATIERE DANS LE PAYS.

N.B.: BEACHTEN SIE BEI DER INSTALLATION DES SYSTEMS " LINEALUCE MINI " UNBEDINGT DIE IM LAND GELTENDEN ANLAGETECHNISCHEN VORSCHRIFTEN.

N.B.: BIJ HET INSTALLEREN VAN HET " LINEALUCE MINI " SYSTEEM MOET U DE GELDENDE NATIONALE INSTALLATIE NORMEN STRIKT NALEVEN.

NOTA: DURANTE LA INSTALACIÓN DEL SISTEMA " LINEALUCE MINI " RESPETAR SCRUPolosAMENTE LAS NORMAS NACIONALES DE INSTALACION EN VIGOR.

N.B.: UNDER INSTALLATION AF " LINEALUCE MINI " SYSTEMET SKAL MAN NØJE OVERHOLDE DE GÆLDENDE REGLER FOR DISSE ANLÆG.

N.B.: UNDER INSTALLASJON AV SYSTEMET " LINEALUCE MINI " MÅ DE NASJONALE ANLEGGSFORSKRIFTENE OVERHOLDES NØYE.

OBS! UNDER INSTALLATIONEN AV SYSTEMET " LINEALUCE MINI " SKA GÄLLANDE NATIONELLA INSTALLATIONSFORESKRIFTER RESPEKTERAS I DETALJ.

ПРИМЕЧАНИЕ: В ПРОЦЕССЕ МОНТАЖА СИСТЕМЫ " LINEALUCE MINI " СТРОГО СОБЛЮДАЙТЕ НАЦИОНАЛЬНЫЕ ДЕЙСТВУЮЩИЕ НОРМАТИВЫ ПО ЭЛЕКТРОПРОВОДКЕ.

重要: 安装 " LINEALUCE MINI " 系统时请始终参照标准系统

I N.B.: Per la sostituzione del LED contattare l'azienda iGuzzini.

GB N.B.: For information on LED replacement please contact iGuzzini.

F N.B.: Pour procéder au remplacement de la LED, adressez-vous à la société iGuzzini.

D Ñ.B.: Bezüglich des Austausches der LED kontaktieren Sie bitte die Firma iGuzzini.

NL N.B.: Voor het vervangen van de LED neemt u contact op met het bedrijf iGuzzini.

E NOTA: Para sustituir el LED llame a la empresa iGuzzini.

DK N.B.: For udskiftning af lysdioden, skal man kontakte iGuzzini.

N N.B.: For informasjon om skifte av LED, vennligst ta kontakt med iGuzzini.

S OBS! För byte av lysdioden, kontakta företaget iGuzzini.

RUS ПРИМЕЧАНИЕ: Для замены СИДов обращайтесь в компанию iGuzzini.

CN 注意: 如需LED更换的信息, 请联系iGuzzini.

I In caso di danneggiamento del cavo flessibile esterno, questo deve essere sostituito dal costruttore, o dal suo servizio di assistenza, o da personale qualificato equivalente, al fine di evitare pericoli.

GB Should the outer flexible cable be somehow damage, the latter should be replaced by the manufacturer, or by the corresponding service centre, or by an appropriate and qualified member of staff in order to avoid all risk of danger.

F Si le câble flexible extérieur est abîmé, faites-le remplacer par le fabricant, par son service après-vente ou par un professionnel du secteur agréé afin d'éviter tout danger.

D Sollte das äußere Kabel beschädigt sein, so muss es aus Sicherheitsgründen vom Hersteller, dessen Kundendienst oder von dazu autorisiertem Personal ausgewechselt werden.

NL Mocht de externe flexibele slang beschadigd worden, dan moet deze worden vervangen door de fabrikant of door een bevoegde installateur, zodat eventueel gevaar vermeden wordt.

E En caso de daños el cable flexible externo debe substituirse por el fabricante, su servicio de asistencia o personal calificado equivalente para evitar peligros.

DK Hvis den yderste ledning beskadiges, skal den udskiftes af producenten eller er et autoriseret teknisk servicecenter, eller af kvalificerede fagfolk, så man undgår farlige situationer.

N Hvis ytre fleksible kabel skulle bli skadet, skal denne skiftes ut av produsenten eller tilsvarende servicesenter eller av en egnet og kvalifisert fagperson for å unngå farerisiko.

S Om den yttre kabeln skadas ska den bytas ut av tillverkaren, av dess auktoriserade verkstad eller av likvärdig kvalificerad personal för att undvika alla typer av risker.

RUS В случае повреждения внешнего гибкого кабеля во избежание риска поручите его замену производителю, уполномоченному сервису или квалифицированному электрику.

CN 如果外部软缆损坏, 须由生产商、对应服务中心或能胜任和资深的员工更换新的电缆, 以避免任何可能的危险。



I In caso di rottura del vetro il prodotto non può essere utilizzato, contattare il costruttore per la sua sostituzione.

GB Should the glass break, the product cannot be used and you should contact the manufacturer for its replacement.

F En cas d'endommagement de l'écran de protection le produit ne peut pas être utilisé, contactez le fabricant pour le remplacement.

D Falls das Glas kaputt sein sollte, kann das Produkt nicht verwendet werden. Kontaktieren Sie in dem Fall den Hersteller, um das Glas zu ersetzen.

NL Als het glas gebroken is kan het apparaat niet worden gebruikt en moet u zich tot de fabrikant wenden voor het vervangen van het glas.

E No utilizar el producto en caso de ruptura del vidrio y contactar el fabricante para la sustitución.

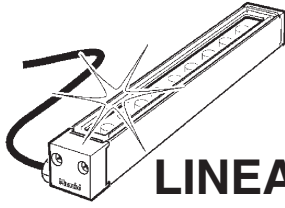
DK Hvis produktets glas ødelægges, kan det ikke anvendes. Kontakt forhandleren med henblik på udskiftning.

N Hvis glasset skulle knuses, kan ikke produktet brukes, og du må ta kontakt med produsenten for å få det skiftet.

S Om glaset går sönder kan inte produkten användas. Kontakta tillverkaren för att byta ut glaset.

RUS В случае разбивания стекла не используйте прибор, обратитесь к его производителю для замены.

CN 且玻璃破碎后产品将不能再使用, 须联系生产商予以更换。



## LINEALUCE MINI 37R MONOCHROME (PWM)

تَحذِير :

لا يمكن ضمان سلامة هذا الجهاز إلا إذا التزمت بهذه التعليمات. يجب حفظها في مكان آمن.

**ATTENZIONE:**

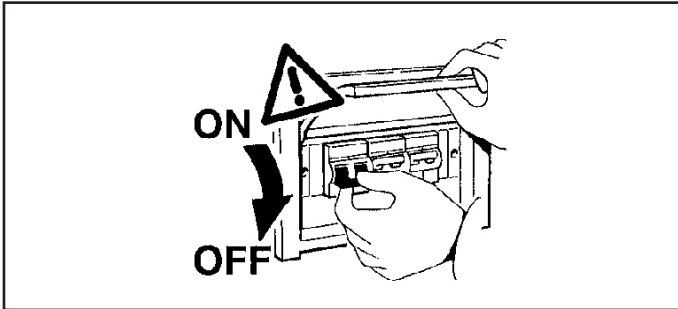
LA SICUREZZA DELL'APPARECCHIO E' GARANTITA SOLO CON L'USO APPROPRIATO DELLE SEGUENTI ISTRUZIONI; PERTANTO E' NECESSARIO CONSERVARLE.

**WARNING:**

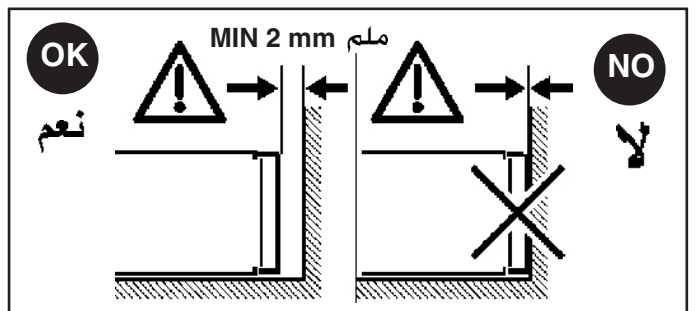
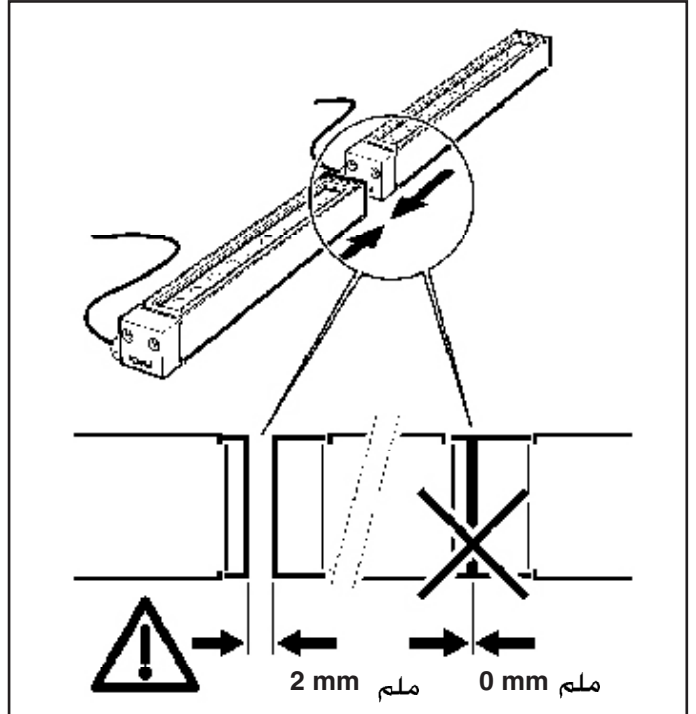
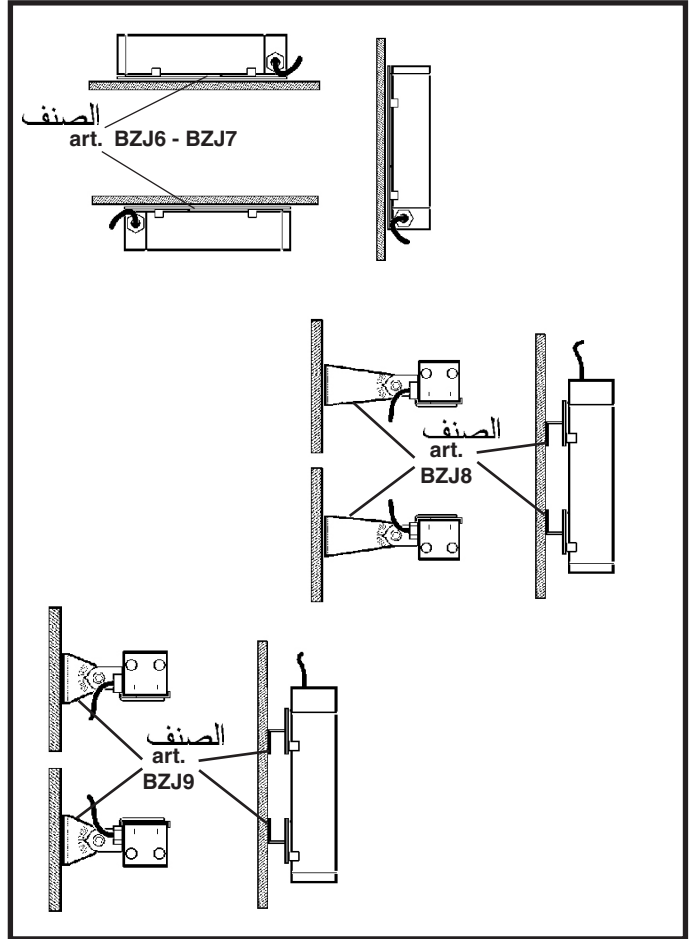
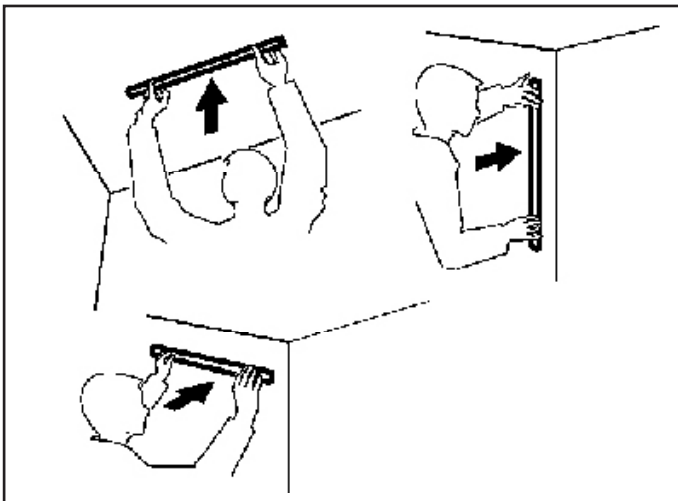
THE SAFETY OF THIS FIXTURE IS GUARANTEED ONLY IF YOU COMPLY WITH THESE INSTRUCTIONS; REMEMBER TO CONSERVE IN A SAFE PLACE.

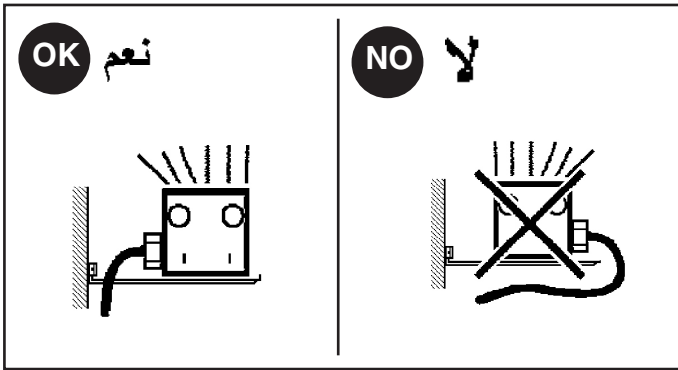
**ATENCION:**

LA SEGURIDAD DEL APARATO SE GARANTIZA SOLO CUMPLIENDO CUIDADOSAMENTE LAS SIGUIENTES INSTRUCCIONES; POR ELLO, ES NECESARIO CONSERVARLAS.



| ART. الصنف   | ملم    |
|--|--------|
|  | L (mm) |
| BH14 - BH15 - BH20 - BH21<br>BK36 - BK37 - BK80 - BK81 | 528    |
| BI11 - BI12  | 792    |
| BH16 - BH17 - BH22 - BH23<br>BK40 - BK41 - BK84 - BK85 | 1056   |
| BI13 - BI14  | 1321   |
| BH18 - BH19 - BH24 - BH25                              | 1585   |





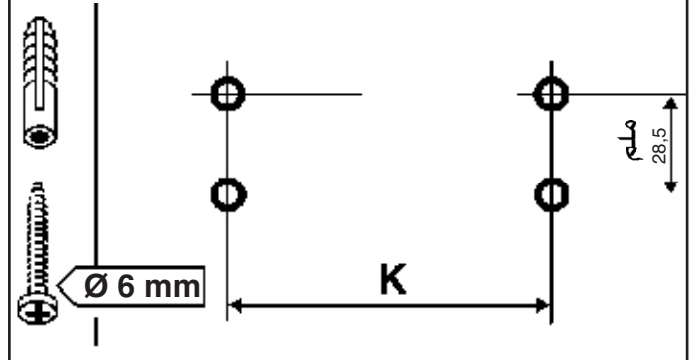
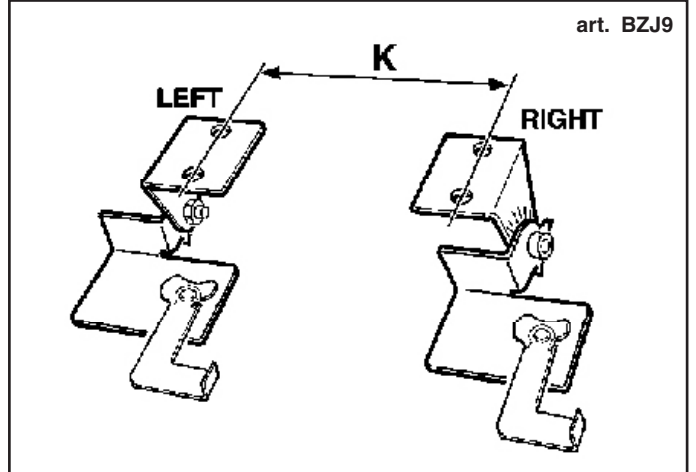
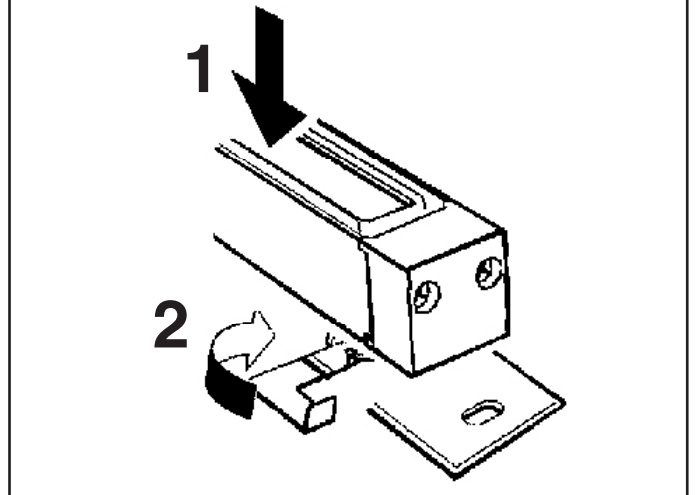
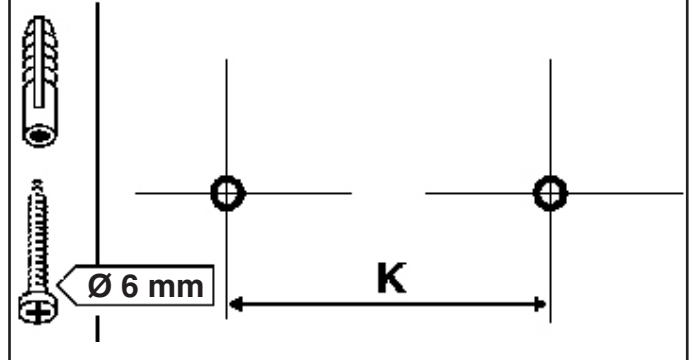
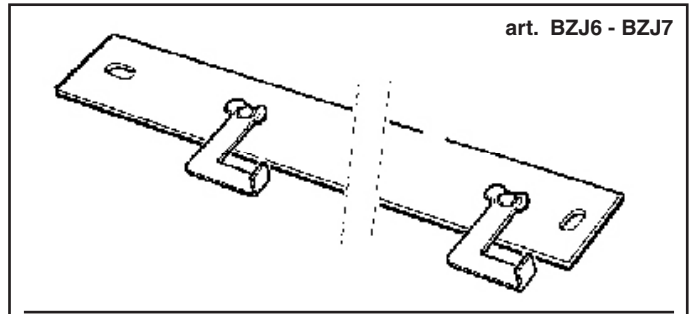
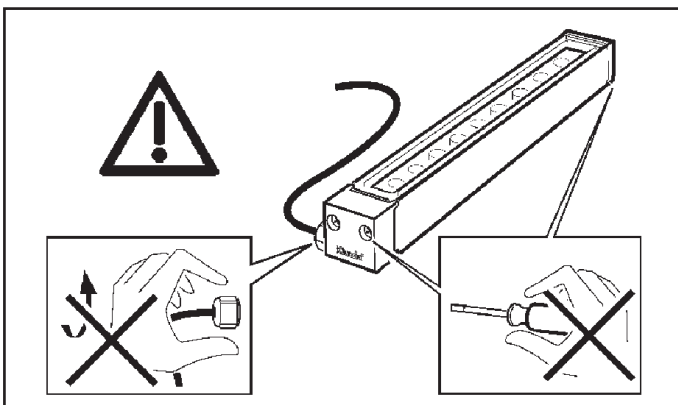
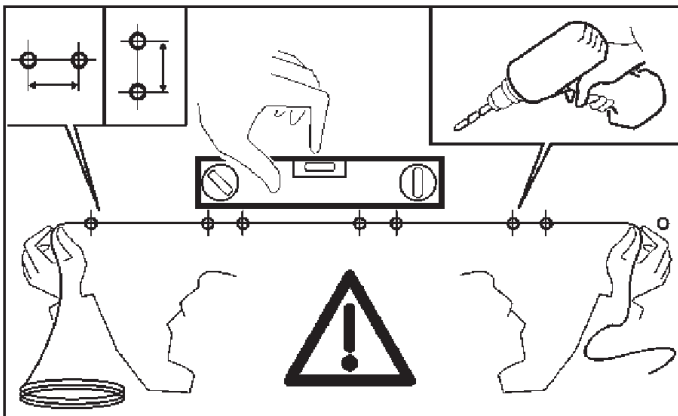
### تركيب الدعائم الميكانيكية

INSTALLAZIONE DEI SUPPORTI MECCANICI  
 INSTALLATION OF THE MECHANICAL SUPPORTS  
 INSTALACIÓN DE LOS SOPORTES MECÁNICOS

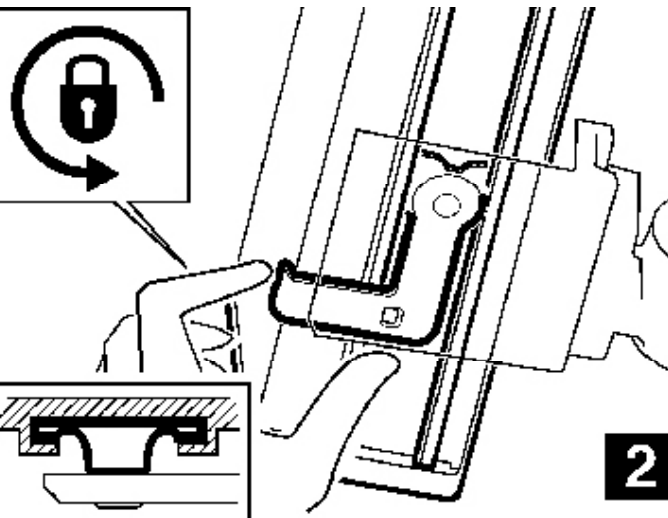
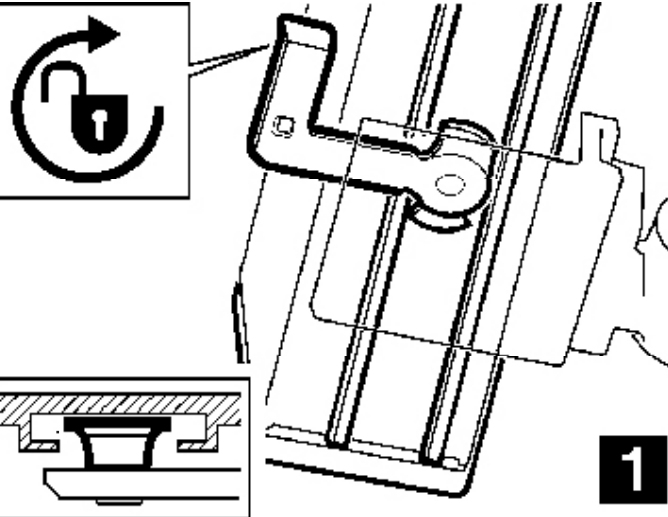
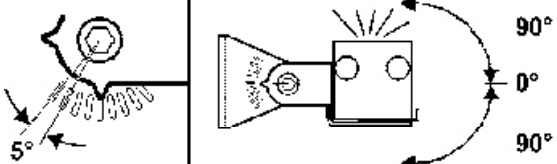
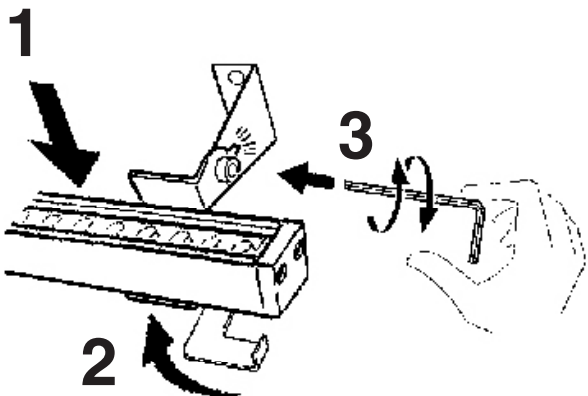
### جدول مسافات الفتحات من المركز للمركز

TABELLA INTERASSI DI FORATURA  
 TABLE - CENTRE TO CENTRE DISTANCE BETWEEN HOLES  
 TALADRAR DISTANCIA ENTRE LOS EJES DE PERFORACIÓN

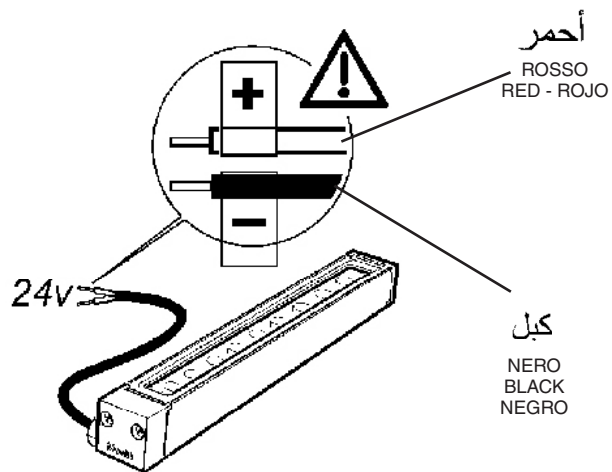
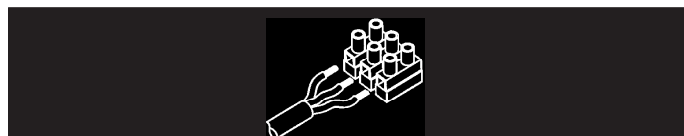
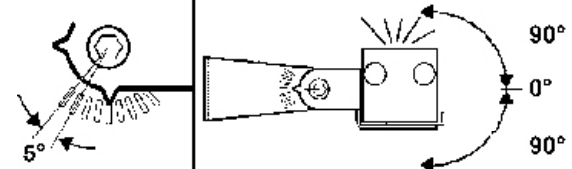
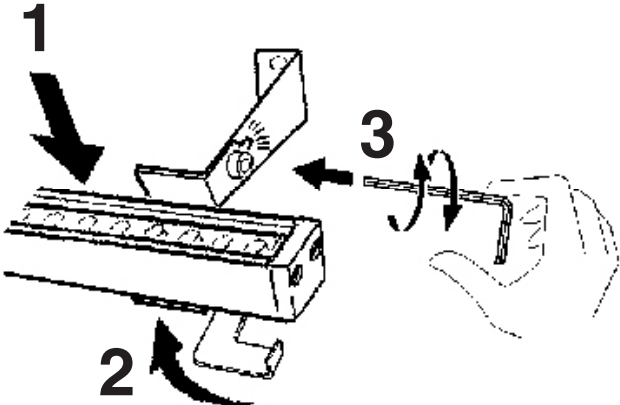
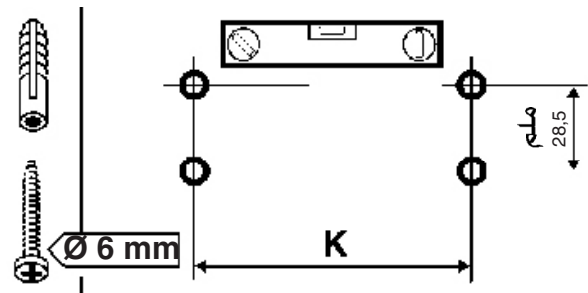
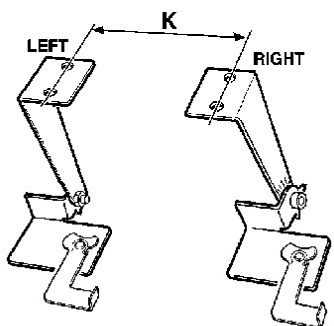
| الصف<br>ART.   | BZJ8<br>BZJ9<br>K (mm)<br>ملم | BZJ6<br>K (mm)<br>ملم | BZJ7<br>K (mm)<br>ملم |
|--|-------------------------------|-----------------------|-----------------------|
| BH14 - BH15 - BH20 - BH21 - BK36<br>BK37 - BK80 - BK81 | 220                           |                       |                       |
| BI11 - BI12  |                               | 265                   | /                     |
| BH16 - BH17 - BH22 - BH23 - BK40<br>BK41 - BK84 - BK85 | 400                           |                       |                       |
| BI13 - BI14  |                               |                       | 600                   |
| BH18 - BH19 - BH24 - BH25                              |                               | /                     |                       |

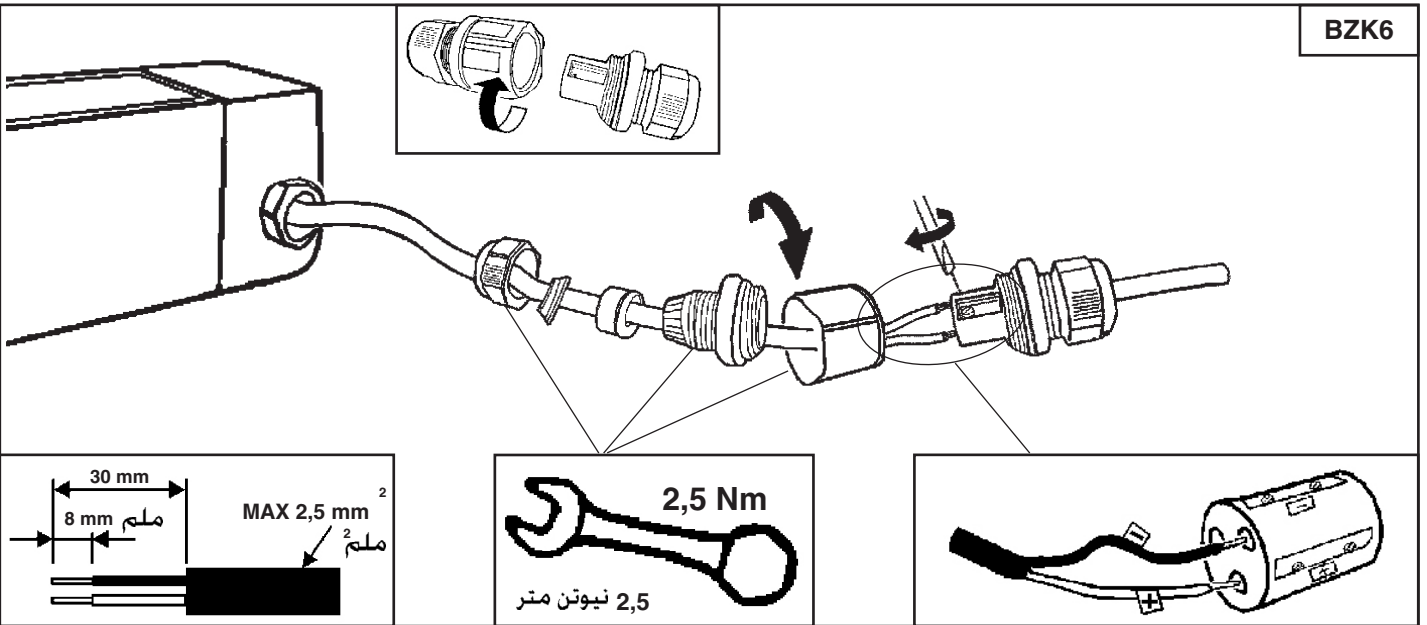




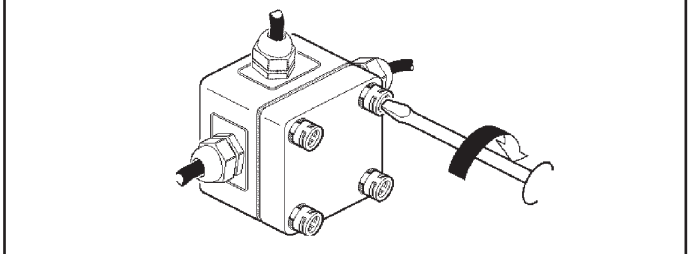
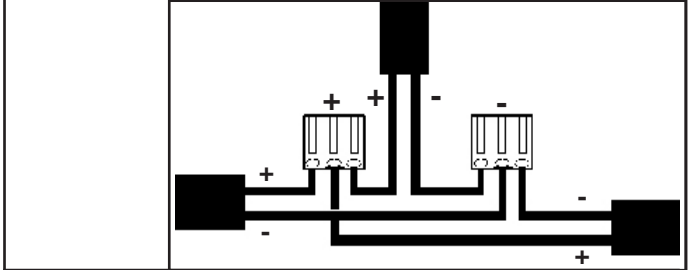
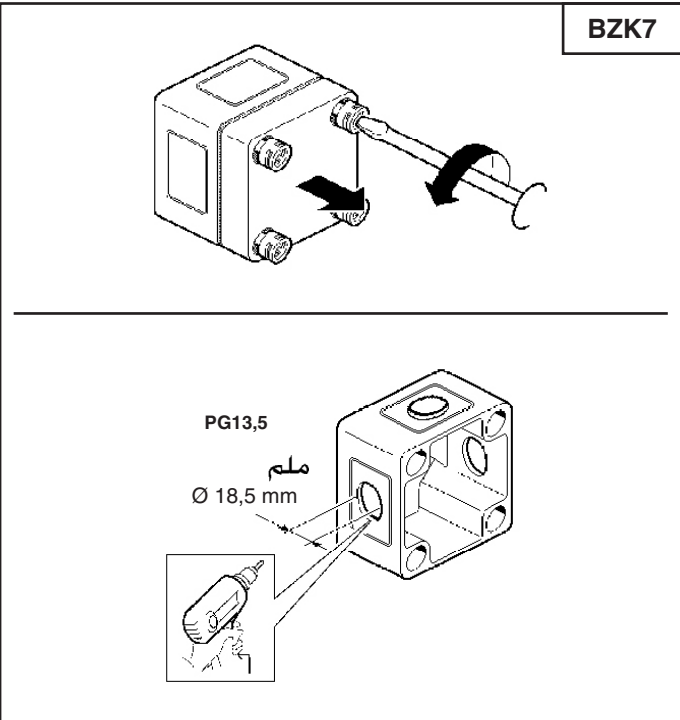
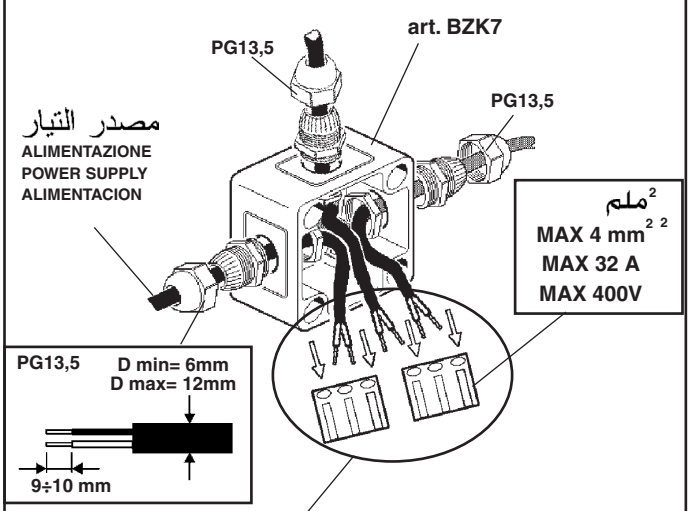
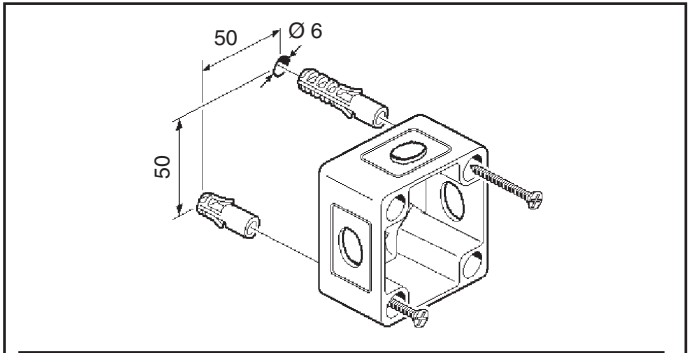


art. BZJ8





|                   |  |
|-------------------|--|
|                   |  |
| 6,5 ÷ 8 mm<br>ملم |  |
| 8 ÷ 9 mm<br>ملم   |  |
| 9 ÷ 13 mm<br>ملم  |  |

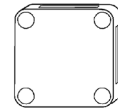


مثال ESEMPIO - EXAMPLE

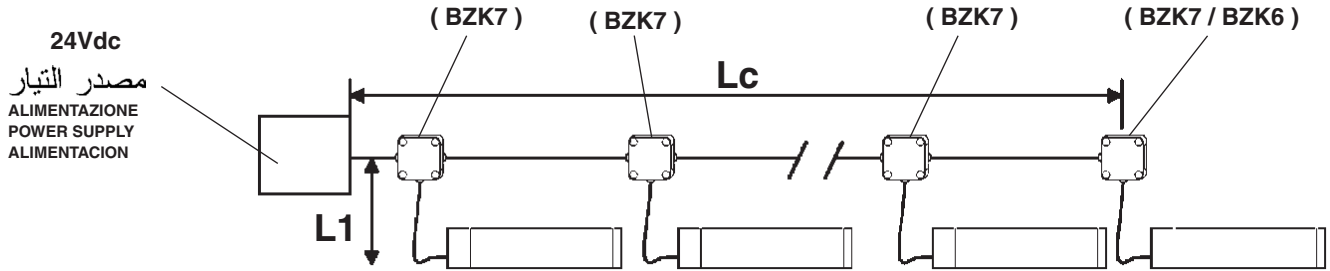
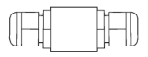
EJEMPLO

art. BZK0 - BZK1 - 9908 - 9909 - 9910 - 9911 - 9912  
X182 - X183 - X184 - X185 - X186 - X187

BZK7



BZK6



### NO DIMMING VERSION

### الأنواع غير القابلة لخفض الإضاءة

حساب أقصى طول للكابل:

- I Per calcolare la lunghezza del cavo Max:
- GB To calculate the max length of the cable:
- E Para calcular la longitud del cable Máx:

$$LC[m] = \frac{\Delta x[V] * Sc[mm^2]}{2 * Np * I [A] * 0,0174}$$

لضمان الحد الأدنى من الجهد التشغيلي، يجب أن يكون الحد الأقصى لطول الكابل المستخدم 16 متر، بدون إضاءة خافتة.

- I PER GARANTIRE IL CORRETTO FUNZIONAMENTO LA TENSIONE MINIMA SUL PRODOTTO AL 100%, CIOE' SENZA DIMMERAZIONE, DEVE ESSERE 16V.
- GB TO ENSURE CORRECT OPERATION, THE MINIMUM VOLTAGE ON THE PRODUCT AT 100% - THAT IS, WITHOUT DIMMING - MUST BE 16 V.
- E PARA GARANTIZAR EL FUNCIONAMIENTO CORRECTO LA TENSION MÍNIMA SOBRE EL PRODUCTO AL 100%, ES DECIR, SIN DIMMER, DEBE SER 16V.

انخفاض التيار المقبول بين وحدة التغذية وأدنى جهد لتشغيل المنتج.

- $\Delta x$  = Caduta di tensione ammissibile tra alimentatore e la tensione minima di funzionamento del prodotto
- $\Delta x$  = Allowed voltage drop between the power-supply unit and minimum operating voltage of the product
- $\Delta x$  = Caída de tensión permitida entre el alimentador y la tensión mínima de funcionamiento del producto

مثال

ESEMPIO - EXAMPLE  
EJEMPLO

Power-supply voltage = 28V

Minimum product voltage = 16V



$$\Delta x = 28 - 16 = 12V$$

حدد أقصى عدد للمنتجات (Np) وفقاً لمقطع الكابل المستخدم (Sc).

- I Definire il numero di prodotti Max. (Np) in funzione della sezione del cavo utilizzata (Sc).
- GB Define the max number of products (Np) based on the cable section used (Sc).
- E Definir el número de productos Máx. (Np) en función de la sección del cable utilizada (Sc).


| عدد المنتجات  | مقطع الكابل الخارجي  | أقصى طول للكابل من قابس الشحن إلى علبة التحويل   | أقصى طول للكابل (1,5 م مربع) من علبة التحويل إلى المنتجات  | جهد التغذية  |
|---|--|--|--|--|
| n° prodotti<br>no. of products<br>Cantidad de productos | SEZIONE DEL CAVO ESTERNO<br>EXTERNAL WIRE CROSS-SECTION<br>SECCIÓN DEL CABLE EXTERNO | LUNGHEZZA MASSIMA DEL CAVO DALL'ALIMENTATORE ALLA SCATOLA DI DERIVAZIONE<br>MAXIMUM LENGTH OF POWER SUPPLY CABLE TO JUNCTION BOX<br>LONGITUD MÁXIMA DEL CABLE DE ALIMENTADOR A LA CAJA DE DERIVACIÓN | LUNGHEZZA MASSIMA DEL CAVO (1 mm <sup>2</sup> ) DALLA SCATOLA DI DERIVAZIONE AI PRODOTTI<br>MAXIMUM LENGTH OF THE CABLE (1 mm <sup>2</sup> ) FROM THE CONNECTOR BLOCK TO THE PRODUCTS<br>LONGITUD MÁXIMA DEL CABLE (1 mm <sup>2</sup> ) DE LA CAJA DE DERIVACIÓN A LOS PRODUCTOS | TENSIONE DI ALIMENTAZIONE<br>POWER SUPPLY<br>TENSION DE ALIMENTACIÓN |
|   | (mm <sup>2</sup> )   | م<br>LC (m)  | L1   | (V)  |

كابل ALIMENTATORE - BALLAST - ALIMENTADOR

ART BH14 - BH15

art. 9908 10W Vin=220-240 Vac, 50/60Hz; Vout=24Vdc

|   |     |      |   |    |
|---|-----|------|---|----|
| 1 | 4   | 2830 | 2 | 24 |
| 1 | 2,5 | 1769 |   |    |
| 1 | 1,5 | 1061 |   |    |

| عدد المنتجات<br>n°<br>prodotti<br>no.<br>of products<br>Cantidad de productos     | مقطع الكابل الخارجي<br>SEZIONE DEL CAVO ESTERNO<br>EXTERNAL WIRE CROSS-SECTION<br>SECCIÓN DEL CABLE EXTERNO | أقصى طول للكابل من قابس الشحن إلى علبة التحويل<br>LUNGHEZZA MASSIMA DEL CAVO DALL'ALIMENTATORE ALLA SCATOLA DI DERIVAZIONE<br>MAXIMUM LENGTH OF POWER SUPPLY CABLE TO JUNCTION BOX<br>LONGITUD MÁXIMA DEL CABLE DE ALIMENTADOR A LA CAJA DE DERIVACIÓN | أقصى طول للكابل (1,5 م مربع) من علبة التحويل إلى المنتجات<br>LUNGHEZZA MASSIMA DEL CAVO (1 mm <sup>2</sup> ) DALLA SCATOLA DI DERIVAZIONE AI PRODOTTI<br>MAXIMUM LENGTH OF THE CABLE (1 mm <sup>2</sup> ) FROM THE CONNECTOR BLOCK TO THE PRODUCTS<br>LONGITUD MÁXIMA DEL CABLE (1 mm <sup>2</sup> ) DE LA CAJA DE DERIVACIÓN A LOS PRODUCTOS | جهد التغذية<br>TENSIONE DI ALIMENTAZIONE<br>POWER SUPPLY<br>TENSION DE ALIMENTACIÓN |
|---|---|--|---|---|
|  | (mm <sup>2</sup> )  | م<br>Lc (m)  | L1  | (V)   |

كابل ALIMENTATORE - BALLAST - ALIMENTADOR

ART BH14 - BH15

art. 9908 10W Vin=220-240 Vac, 50/60Hz; Vout=24Vdc

|   |     |      |   |    |
|---|-----|------|---|----|
| 1 | 4   | 2830 | 2 | 24 |
| 1 | 2,5 | 1769 |   |    |
| 1 | 1,5 | 1061 |   |    |

كابل ALIMENTATORE - BALLAST - ALIMENTADOR

ART BH14 - BH15

art. 9909 24W Vin=90-244 Vac, 50/60Hz; Vout=24÷28Vdc

|   |     |      |   |    |
|---|-----|------|---|----|
| 3 | 4   | 1415 | 2 | 28 |
| 3 | 2,5 | 884  |   |    |
| 3 | 1,5 | 531  |   |    |

ART BH20 - BH21 - BK36 - BK37 - BK80 - BK81

|   |     |      |   |    |
|---|-----|------|---|----|
| 1 | 4   | 2423 | 2 | 28 |
| 1 | 2,5 | 1514 |   |    |
| 1 | 1,5 | 909  |   |    |

ART BH16 - BH17

|   |     |      |   |    |
|---|-----|------|---|----|
| 1 | 4   | 2306 | 2 | 28 |
| 1 | 2,5 | 1441 |   |    |
| 1 | 1,5 | 865  |   |    |

ART BH18 - BH19

|   |     |      |   |    |
|---|-----|------|---|----|
| 1 | 4   | 1566 | 2 | 28 |
| 1 | 2,5 | 979  |   |    |
| 1 | 1,5 | 587  |   |    |

ART BI11 - BI12

|   |     |      |   |    |
|---|-----|------|---|----|
| 1 | 4   | 1676 | 2 | 28 |
| 1 | 2,5 | 1047 |   |    |
| 1 | 1,5 | 628  |   |    |

كاج ALIMENTATORE - BALLAST - ALIMENTADOR

ART BH14 - BH15

art. 9910 72W Vin=196-265 Vac, 50/60Hz; Vout=24÷28Vdc

|   |     |     |   |    |
|---|-----|-----|---|----|
| 9 | 4   | 472 | 2 | 28 |
| 9 | 2,5 | 295 |   |    |
| 9 | 1,5 | 177 |   |    |

ART BH20 - BH21 - BK36 - BK37 - BK80 - BK81

|   |     |     |   |    |
|---|-----|-----|---|----|
| 5 | 4   | 485 | 2 | 28 |
| 5 | 2,5 | 303 |   |    |
| 5 | 1,5 | 182 |   |    |

ART BH16 - BH17

|   |     |     |   |    |
|---|-----|-----|---|----|
| 5 | 4   | 461 | 2 | 28 |
| 5 | 2,5 | 288 |   |    |
| 5 | 1,5 | 173 |   |    |

ART BH22 - BH23 - BK40 - BK41 - BK84 - BK85

|   |     |     |   |    |
|---|-----|-----|---|----|
| 2 | 4   | 640 | 2 | 28 |
| 2 | 2,5 | 400 |   |    |
| 2 | 1,5 | 240 |   |    |

ART BH18 - BH19

|   |     |     |   |    |
|---|-----|-----|---|----|
| 3 | 4   | 522 | 2 | 28 |
| 3 | 2,5 | 326 |   |    |
| 3 | 1,5 | 196 |   |    |

ART BH24 - BH25

|   |     |     |   |    |
|---|-----|-----|---|----|
| 1 | 4   | 862 | 2 | 28 |
| 1 | 2,5 | 539 |   |    |
| 1 | 1,5 | 323 |   |    |

ART BI11 - BI12

|   |     |     |   |    |
|---|-----|-----|---|----|
| 3 | 4   | 559 | 2 | 28 |
| 3 | 2,5 | 349 |   |    |
| 3 | 1,5 | 209 |   |    |

ART BI13 - BI14

|   |     |     |   |    |
|---|-----|-----|---|----|
| 2 | 4   | 518 | 2 | 28 |
| 2 | 2,5 | 324 |   |    |
| 2 | 1,5 | 194 |   |    |

كاج ALIMENTATORE - BALLAST - ALIMENTADOR

ART BH14 - BH15

art. 9911 96W Vin=196-265 Vac, 50/60Hz; Vout=24÷28Vdc

|    |     |     |   |    |
|----|-----|-----|---|----|
| 12 | 4   | 354 | 2 | 28 |
| 12 | 2,5 | 221 |   |    |
| 12 | 1,5 | 133 |   |    |

ART BH20 - BH21 - BK36 - BK37 - BK80 - BK81

|   |     |     |   |    |
|---|-----|-----|---|----|
| 7 | 4   | 346 | 2 | 28 |
| 7 | 2,5 | 216 |   |    |
| 7 | 1,5 | 130 |   |    |

ART BH16 - BH17

|   |     |     |   |    |
|---|-----|-----|---|----|
| 6 | 4   | 384 | 2 | 28 |
| 6 | 2,5 | 240 |   |    |
| 6 | 1,5 | 144 |   |    |

ART BH22 - BH23 - BK40 - BK41 - BK84 - BK85

|   |     |     |   |    |
|---|-----|-----|---|----|
| 3 | 4   | 427 | 2 | 28 |
| 3 | 2,5 | 267 |   |    |
| 3 | 1,5 | 160 |   |    |

ART BH18 - BH19

|   |     |     |   |    |
|---|-----|-----|---|----|
| 4 | 4   | 392 | 2 | 28 |
| 4 | 2,5 | 245 |   |    |
| 4 | 1,5 | 147 |   |    |

ART BH24 - BH25

|   |     |     |   |    |
|---|-----|-----|---|----|
| 2 | 4   | 431 | 2 | 28 |
| 2 | 2,5 | 269 |   |    |
| 2 | 1,5 | 162 |   |    |

ART BI11 - BI12

|   |     |     |   |    |
|---|-----|-----|---|----|
| 4 | 4   | 419 | 2 | 28 |
| 4 | 2,5 | 262 |   |    |
| 4 | 1,5 | 157 |   |    |

ART BI13 - BI14

|   |     |     |   |    |
|---|-----|-----|---|----|
| 3 | 4   | 345 | 2 | 28 |
| 3 | 2,5 | 216 |   |    |
| 3 | 1,5 | 130 |   |    |

كاج ALIMENTATORE - BALLAST - ALIMENTADOR

ART BH14 - BH15

art. 9912 240W Vin=88-264 Vac, 50/60Hz; Vout=24÷28Vdc

|    |     |     |   |    |
|----|-----|-----|---|----|
| 30 | 4   | 142 | 2 | 28 |
| 30 | 2,5 | 88  |   |    |
| 30 | 1,5 | 53  |   |    |

ART BH20 - BH21 - BK36 - BK37 - BK80 - BK81

|    |     |     |   |    |
|----|-----|-----|---|----|
| 17 | 4   | 143 | 2 | 28 |
| 17 | 2,5 | 89  |   |    |
| 17 | 1,5 | 53  |   |    |

ART BH16 - BH17

|    |     |     |   |    |
|----|-----|-----|---|----|
| 16 | 4   | 144 | 2 | 28 |
| 16 | 2,5 | 90  |   |    |
| 16 | 1,5 | 54  |   |    |

ART BH22 - BH23 - BK40 - BK41 - BK84 - BK85

|   |     |     |   |    |
|---|-----|-----|---|----|
| 9 | 4   | 142 | 2 | 28 |
| 9 | 2,5 | 89  |   |    |
| 9 | 1,5 | 53  |   |    |

ART BH18 - BH19

|    |     |     |   |    |
|----|-----|-----|---|----|
| 11 | 4   | 142 | 2 | 28 |
| 11 | 2,5 | 89  |   |    |
| 11 | 1,5 | 53  |   |    |

ART BH24 - BH25

|   |     |     |   |    |
|---|-----|-----|---|----|
| 6 | 4   | 144 | 2 | 28 |
| 6 | 2,5 | 90  |   |    |
| 6 | 1,5 | 54  |   |    |

ART BI11 - BI12

|    |     |     |   |    |
|----|-----|-----|---|----|
| 12 | 4   | 140 | 2 | 28 |
| 12 | 2,5 | 87  |   |    |
| 12 | 1,5 | 52  |   |    |

ART BI13 - BI14

|   |     |     |   |    |
|---|-----|-----|---|----|
| 7 | 4   | 148 | 2 | 28 |
| 7 | 2,5 | 93  |   |    |
| 7 | 1,5 | 56  |   |    |

كاج ALIMENTATORE - BALLAST - ALIMENTADOR

ART BH14 - BH15

art. BZK0 120W Vin=88-264 Vac, 50/60Hz; Vout=24÷28Vdc

|    |     |     |   |    |
|----|-----|-----|---|----|
| 15 | 4   | 283 | 2 | 28 |
| 15 | 2,5 | 177 |   |    |
| 15 | 1,5 | 106 |   |    |

ART BH20 - BH21 - BK36 - BK37 - BK80 - BK81

|   |     |     |   |    |
|---|-----|-----|---|----|
| 8 | 4   | 303 | 2 | 28 |
| 8 | 2,5 | 189 |   |    |
| 8 | 1,5 | 114 |   |    |

ART BH16 - BH17

|   |     |     |   |    |
|---|-----|-----|---|----|
| 8 | 4   | 288 | 2 | 28 |
| 8 | 2,5 | 180 |   |    |
| 8 | 1,5 | 108 |   |    |

ART BH22 - BH23 - BK40 - BK41 - BK84 - BK85

|   |     |     |   |    |
|---|-----|-----|---|----|
| 4 | 4   | 320 | 2 | 28 |
| 4 | 2,5 | 200 |   |    |
| 4 | 1,5 | 120 |   |    |

ART BH18 - BH19

|   |     |     |   |    |
|---|-----|-----|---|----|
| 5 | 4   | 313 | 2 | 28 |
| 5 | 2,5 | 196 |   |    |
| 5 | 1,5 | 117 |   |    |

ART BH24 - BH25

|   |     |     |   |    |
|---|-----|-----|---|----|
| 3 | 4   | 287 | 2 | 28 |
| 3 | 2,5 | 180 |   |    |
| 3 | 1,5 | 108 |   |    |

ART BI11 - BI12

|   |     |     |   |    |
|---|-----|-----|---|----|
| 6 | 4   | 279 | 2 | 28 |
| 6 | 2,5 | 175 |   |    |
| 6 | 1,5 | 105 |   |    |

ART BI13 - BI14

|   |     |     |   |    |
|---|-----|-----|---|----|
| 3 | 4   | 345 | 2 | 28 |
| 3 | 2,5 | 216 |   |    |
| 3 | 1,5 | 130 |   |    |

كباح ALIMENTATORE - BALLAST - ALIMENTADOR

ART BH14 - BH15

art. BZK1 480W Vin=90-264 Vac, 50/60Hz; Vout=24÷28Vdc

|    |     |    |   |    |
|----|-----|----|---|----|
| 60 | 4   | 70 | 2 | 28 |
| 45 | 2,5 | 58 |   |    |
| 30 | 1,5 | 53 |   |    |

ART BH20 - BH21 - BK36 - BK37 - BK80 - BK81

|    |     |    |   |    |
|----|-----|----|---|----|
| 35 | 4   | 69 | 2 | 28 |
| 26 | 2,5 | 58 |   |    |
| 17 | 1,5 | 53 |   |    |

ART BH16 - BH17

|    |     |    |   |    |
|----|-----|----|---|----|
| 33 | 4   | 69 | 2 | 28 |
| 25 | 2,5 | 57 |   |    |
| 16 | 1,5 | 54 |   |    |

ART BH22 - BH23 - BK40 - BK41 - BK84 - BK85

|    |     |    |   |    |
|----|-----|----|---|----|
| 18 | 4   | 71 | 2 | 28 |
| 13 | 2,5 | 61 |   |    |
| 9  | 1,5 | 53 |   |    |

ART BH18 - BH19

|    |     |    |   |    |
|----|-----|----|---|----|
| 22 | 4   | 71 | 2 | 28 |
| 17 | 2,5 | 57 |   |    |
| 11 | 1,5 | 53 |   |    |

ART BH24 - BH25

|    |     |    |   |    |
|----|-----|----|---|----|
| 12 | 4   | 71 | 2 | 28 |
| 9  | 2,5 | 59 |   |    |
| 6  | 1,5 | 53 |   |    |

ART BI11 - BI12

|    |     |    |   |    |
|----|-----|----|---|----|
| 24 | 4   | 69 | 2 | 28 |
| 18 | 2,5 | 58 |   |    |
| 12 | 1,5 | 52 |   |    |

ART BI13 - BI14

|    |     |    |   |    |
|----|-----|----|---|----|
| 15 | 4   | 69 | 2 | 28 |
| 11 | 2,5 | 58 |   |    |
| 7  | 1,5 | 55 |   |    |

كباح ALIMENTATORE - BALLAST - ALIMENTADOR

ART BH14 - BH15

art. X182 40W Vin=90-305 Vac, 47/63Hz; Vout=22÷27Vdc

|   |     |     |   |    |
|---|-----|-----|---|----|
| 5 | 4   | 565 | 2 | 27 |
|   | 2,5 | 350 |   |    |
|   | 1,5 | 210 |   |    |

ART BH20 - BH21 - BK36 - BK37 - BK80 - BK81

|   |     |     |   |    |
|---|-----|-----|---|----|
| 2 | 4   | 805 | 2 | 27 |
|   | 2,5 | 505 |   |    |
|   | 1,5 | 300 |   |    |

ART BH16 - BH17

|   |     |     |   |    |
|---|-----|-----|---|----|
| 2 | 4   | 765 | 2 | 27 |
|   | 2,5 | 480 |   |    |
|   | 1,5 | 285 |   |    |

ART BH22 - BH23 - BK40 - BK41 - BK84 - BK85

|   |     |     |   |    |
|---|-----|-----|---|----|
| 1 | 4   | 850 | 2 | 27 |
|   | 2,5 | 530 |   |    |
|   | 1,5 | 320 |   |    |

ART BH18 - BH19

|   |     |      |   |    |
|---|-----|------|---|----|
| 1 | 4   | 1040 | 2 | 27 |
|   | 2,5 | 650  |   |    |
|   | 1,5 | 390  |   |    |

ART BH24 - BH25

|   |     |     |   |    |
|---|-----|-----|---|----|
| 1 | 4   | 575 | 2 | 27 |
|   | 2,5 | 355 |   |    |
|   | 1,5 | 215 |   |    |

ART BI11 - BI12

|   |     |     |   |    |
|---|-----|-----|---|----|
| 2 | 4   | 555 | 2 | 27 |
|   | 2,5 | 345 |   |    |
|   | 1,5 | 205 |   |    |

ART BI13 - BI14

|   |     |     |   |    |
|---|-----|-----|---|----|
| 1 | 4   | 690 | 2 | 27 |
|   | 2,5 | 430 |   |    |
|   | 1,5 | 252 |   |    |

art. X183 80W Vin=90-305 Vac, 47/63Hz; Vout=22÷27Vdc

ART BH14 - BH15

|    |     |     |   |    |
|----|-----|-----|---|----|
| 10 | 4   | 280 | 2 | 27 |
|    | 2,5 | 175 |   |    |
|    | 1,5 | 105 |   |    |

ART BH20 - BH21 - BK36 - BK37 - BK80 - BK81

|   |     |     |   |    |
|---|-----|-----|---|----|
| 5 | 4   | 320 | 2 | 27 |
|   | 2,5 | 200 |   |    |
|   | 1,5 | 120 |   |    |

ART BH16 - BH17

|   |     |     |   |    |
|---|-----|-----|---|----|
| 5 | 4   | 305 | 2 | 27 |
|   | 2,5 | 190 |   |    |
|   | 1,5 | 115 |   |    |

ART BH22 - BH23 - BK40 - BK41 - BK84 - BK85

|   |     |     |   |    |
|---|-----|-----|---|----|
| 3 | 4   | 285 | 2 | 27 |
|   | 2,5 | 175 |   |    |
|   | 1,5 | 105 |   |    |

ART BH18 - BH19

|   |     |     |   |    |
|---|-----|-----|---|----|
| 3 | 4   | 345 | 2 | 27 |
|   | 2,5 | 215 |   |    |
|   | 1,5 | 130 |   |    |

ART BH24 - BH25

|   |     |     |   |    |
|---|-----|-----|---|----|
| 2 | 4   | 285 | 2 | 27 |
|   | 2,5 | 175 |   |    |
|   | 1,5 | 105 |   |    |

ART BI11 - BI12

|   |     |     |   |    |
|---|-----|-----|---|----|
| 4 | 4   | 275 | 2 | 27 |
|   | 2,5 | 170 |   |    |
|   | 1,5 | 105 |   |    |

ART BI13 - BI14

|   |     |     |   |    |
|---|-----|-----|---|----|
| 2 | 4   | 345 | 2 | 27 |
|   | 2,5 | 215 |   |    |
|   | 1,5 | 125 |   |    |

art. X184 120W Vin=90-305 Vac, 47/63Hz; Vout=22÷27Vdc

ART BH14 - BH15

|    |     |     |   |    |
|----|-----|-----|---|----|
| 15 | 4   | 185 | 2 | 27 |
|    | 2,5 | 115 |   |    |
|    | 1,5 | 70  |   |    |

ART BH20 - BH21 - BK36 - BK37 - BK80 - BK81

|   |     |     |   |    |
|---|-----|-----|---|----|
| 8 | 4   | 200 | 2 | 27 |
|   | 2,5 | 125 |   |    |
|   | 1,5 | 75  |   |    |

ART BH16 - BH17

|   |     |     |   |    |
|---|-----|-----|---|----|
| 8 | 4   | 190 | 2 | 27 |
|   | 2,5 | 120 |   |    |
|   | 1,5 | 70  |   |    |

ART BH22 - BH23 - BK40 - BK41 - BK84 - BK85

|   |     |     |   |    |
|---|-----|-----|---|----|
| 4 | 4   | 210 | 2 | 27 |
|   | 2,5 | 130 |   |    |
|   | 1,5 | 80  |   |    |

ART BH18 - BH19

|   |     |     |   |    |
|---|-----|-----|---|----|
| 5 | 4   | 205 | 2 | 27 |
|   | 2,5 | 130 |   |    |
|   | 1,5 | 75  |   |    |

ART BH24 - BH25

|   |     |     |   |    |
|---|-----|-----|---|----|
| 3 | 4   | 190 | 2 | 27 |
|   | 2,5 | 120 |   |    |
|   | 1,5 | 70  |   |    |

ART BI11 - BI12

|   |     |     |   |    |
|---|-----|-----|---|----|
| 6 | 4   | 185 | 2 | 27 |
|   | 2,5 | 115 |   |    |
|   | 1,5 | 70  |   |    |

ART BI13 - BI14

|   |     |     |   |    |
|---|-----|-----|---|----|
| 3 | 4   | 230 | 2 | 27 |
|   | 2,5 | 140 |   |    |
|   | 1,5 | 85  |   |    |



art. X185 185W Vin=90-305 Vac, 47/63Hz; Vout=22÷27Vdc

ART BH14 - BH15

|    |     |     |   |    |
|----|-----|-----|---|----|
| 23 | 4   | 120 | 2 | 27 |
|    | 2,5 | 75  |   |    |
|    | 1,5 | 45  |   |    |

ART BH20 - BH21 - BK36 - BK37 - BK80 - BK81

|    |     |     |   |    |
|----|-----|-----|---|----|
| 13 | 4   | 120 | 2 | 27 |
|    | 2,5 | 75  |   |    |
|    | 1,5 | 45  |   |    |

ART BH16 - BH17

|    |     |     |   |    |
|----|-----|-----|---|----|
| 12 | 4   | 125 | 2 | 27 |
|    | 2,5 | 80  |   |    |
|    | 1,5 | 45  |   |    |

ART BH22 - BH23 - BK40 - BK41 - BK84 - BK85

|   |     |     |   |    |
|---|-----|-----|---|----|
| 7 | 4   | 120 | 2 | 27 |
|   | 2,5 | 75  |   |    |
|   | 1,5 | 45  |   |    |

ART BH18 - BH19

|   |     |     |   |    |
|---|-----|-----|---|----|
| 8 | 4   | 130 | 2 | 27 |
|   | 2,5 | 80  |   |    |
|   | 1,5 | 45  |   |    |

ART BH24 - BH25

|   |     |     |   |    |
|---|-----|-----|---|----|
| 4 | 4   | 140 | 2 | 27 |
|   | 2,5 | 90  |   |    |
|   | 1,5 | 50  |   |    |

ART BI11 - BI12

|   |     |     |   |    |
|---|-----|-----|---|----|
| 9 | 4   | 120 | 2 | 27 |
|   | 2,5 | 75  |   |    |
|   | 1,5 | 45  |   |    |

ART BI13 - BI14

|   |     |     |   |    |
|---|-----|-----|---|----|
| 5 | 4   | 135 | 2 | 27 |
|   | 2,5 | 85  |   |    |
|   | 1,5 | 50  |   |    |

art. X186 240W Vin=90-305 Vac, 47/63Hz; Vout=22÷27Vdc

ART BH14 - BH15

|    |     |    |   |    |
|----|-----|----|---|----|
| 30 | 4   | 90 | 2 | 27 |
|    | 2,5 | 55 |   |    |
|    | 1,5 | 35 |   |    |

ART BH20 - BH21 - BK36 - BK37 - BK80 - BK81

|    |     |    |   |    |
|----|-----|----|---|----|
| 17 | 4   | 95 | 2 | 27 |
|    | 2,5 | 55 |   |    |
|    | 1,5 | 35 |   |    |

ART BH16 - BH17

|    |     |    |   |    |
|----|-----|----|---|----|
| 16 | 4   | 95 | 2 | 27 |
|    | 2,5 | 60 |   |    |
|    | 1,5 | 35 |   |    |

ART BH22 - BH23 - BK40 - BK41 - BK84 - BK85

|   |     |    |   |    |
|---|-----|----|---|----|
| 9 | 4   | 95 | 2 | 27 |
|   | 2,5 | 55 |   |    |
|   | 1,5 | 35 |   |    |

ART BH18 - BH19

|    |     |    |   |    |
|----|-----|----|---|----|
| 11 | 4   | 95 | 2 | 27 |
|    | 2,5 | 55 |   |    |
|    | 1,5 | 35 |   |    |

ART BH24 - BH25

|   |     |    |   |    |
|---|-----|----|---|----|
| 6 | 4   | 95 | 2 | 27 |
|   | 2,5 | 60 |   |    |
|   | 1,5 | 35 |   |    |

ART BI11 - BI12

|    |     |    |   |    |
|----|-----|----|---|----|
| 12 | 4   | 90 | 2 | 27 |
|    | 2,5 | 55 |   |    |
|    | 1,5 | 35 |   |    |

ART BI13 - BI14

|   |     |    |   |    |
|---|-----|----|---|----|
| 7 | 4   | 95 | 2 | 27 |
|   | 2,5 | 60 |   |    |
|   | 1,5 | 35 |   |    |

ART BH14 - BH15

|    |     |    |   |    |
|----|-----|----|---|----|
| 41 | 4   | 65 | 2 | 27 |
|    | 2,5 | 40 |   |    |
|    | 1,5 | 25 |   |    |

ART BH20 - BH21 - BK36 - BK37 - BK80 - BK81

|    |     |    |   |    |
|----|-----|----|---|----|
| 23 | 4   | 70 | 2 | 27 |
|    | 2,5 | 40 |   |    |
|    | 1,5 | 25 |   |    |

ART BH16 - BH17

|    |     |    |   |    |
|----|-----|----|---|----|
| 22 | 4   | 70 | 2 | 27 |
|    | 2,5 | 40 |   |    |
|    | 1,5 | 25 |   |    |

ART BH22 - BH23 - BK40 - BK41 - BK84 - BK85

|    |     |    |   |    |
|----|-----|----|---|----|
| 12 | 4   | 70 | 2 | 27 |
|    | 2,5 | 40 |   |    |
|    | 1,5 | 25 |   |    |

ART BH18 - BH19

|    |     |    |   |    |
|----|-----|----|---|----|
| 15 | 4   | 70 | 2 | 27 |
|    | 2,5 | 40 |   |    |
|    | 1,5 | 25 |   |    |

ART BH24 - BH25

|   |     |    |   |    |
|---|-----|----|---|----|
| 8 | 4   | 70 | 2 | 27 |
|   | 2,5 | 45 |   |    |
|   | 1,5 | 25 |   |    |

ART BI11 - BI12

|    |     |    |   |    |
|----|-----|----|---|----|
| 16 | 4   | 70 | 2 | 27 |
|    | 2,5 | 40 |   |    |
|    | 1,5 | 25 |   |    |

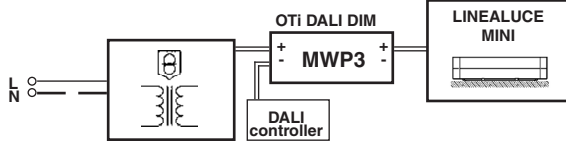
ART BI13 - BI14

|    |     |    |   |    |
|----|-----|----|---|----|
| 10 | 4   | 65 | 2 | 27 |
|    | 2,5 | 40 |   |    |
|    | 1,5 | 25 |   |    |

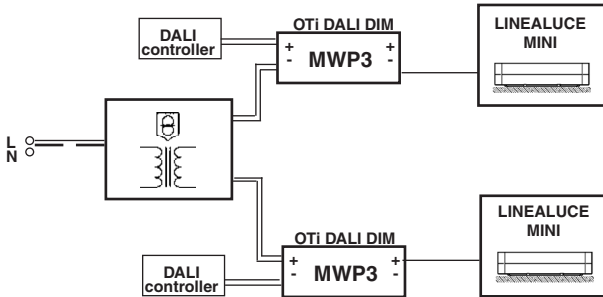
## DIMMING VERSION

### الأنواع القابلة لخفض الإضاءة

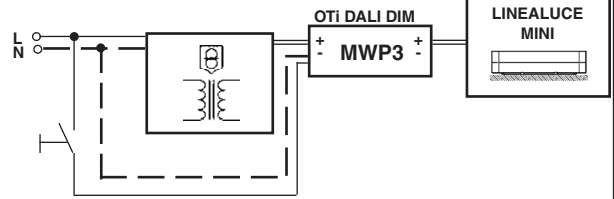
DALI ⚠



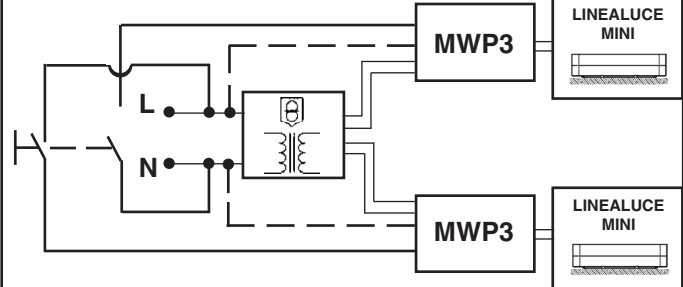
DALI ⚠




TOUCH DIM ⚠



TOUCH DIM ⚠



| عدد المنتجات  | مقطع الكابل الخارجي  | أقصى طول للكابل من قابس الشحن إلى علبة التحويل   | أقصى طول للكابل (1,5 م مربع) من علبة التحويل إلى المنتجات  | جهد التغذية  |
|---|--|--|--|--|
| n°<br>prodotti<br>no.<br>of products<br>Cantidad de productos                     | SEZIONE DEL CAVO ESTERNO<br>EXTERNAL WIRE CROSS-SECTION<br>SECCIÓN DEL CABLE EXTERNO | LUNGHEZZA MASSIMA DEL CAVO DALL'ALIMENTATORE ALLA SCATOLA DI DERIVAZIONE<br>MAXIMUM LENGTH OF POWER SUPPLY CABLE TO JUNCTION BOX<br>LONGITUD MÁXIMA DEL CABLE DE ALIMENTADOR A LA CAJA DE DERIVACIÓN | LUNGHEZZA MASSIMA DEL CAVO (1 mm <sup>2</sup> ) DALLA SCATOLA DI DERIVAZIONE AI PRODOTTI<br>MAXIMUM LENGTH OF THE CABLE (1 mm <sup>2</sup> ) FROM THE CONNECTOR BLOCK TO THE PRODUCTS<br>LONGITUD MÁXIMA DEL CABLE (1 mm <sup>2</sup> ) DE LA CAJA DE DERIVACIÓN A LOS PRODUCTOS | TENSIONE DI ALIMENTAZIONE<br>POWER SUPPLY<br>TENSION DE ALIMENTACIÓN |
|  | (mm <sup>2</sup> )   | م<br>Lc (m)  | L1   | (V)  |

كابل ALIMENTATORE - BALLAST - ALIMENTADOR

ART BH14 - BH15

art. MWP3 50W Vin=10-24 Vdc, 0Hz; Vout=10,5÷24Vdc

|    |     |    |   |    |
|----|-----|----|---|----|
| 17 | 1,5 | 50 | 2 | 24 |
|----|-----|----|---|----|

ART BH20 - BH21 - BK36 - BK37 - BK80 - BK81

|   |     |    |   |    |
|---|-----|----|---|----|
| 9 | 1,5 | 50 | 2 | 24 |
|---|-----|----|---|----|

ART BH16 - BH17

|   |     |    |   |    |
|---|-----|----|---|----|
| 9 | 1,5 | 50 | 2 | 24 |
|---|-----|----|---|----|

ART BH22 - BH23 - BK40 - BK41 - BK84 - BK85

|   |     |    |   |    |
|---|-----|----|---|----|
| 5 | 1,5 | 50 | 2 | 24 |
|---|-----|----|---|----|

ART BH18 - BH19

|   |     |    |   |    |
|---|-----|----|---|----|
| 6 | 1,5 | 50 | 2 | 24 |
|---|-----|----|---|----|

ART BH24 - BH25

|   |     |    |   |    |
|---|-----|----|---|----|
| 3 | 1,5 | 50 | 2 | 24 |
|---|-----|----|---|----|

ART BI11 - BI12

|   |     |    |   |    |
|---|-----|----|---|----|
| 6 | 1,5 | 50 | 2 | 24 |
|---|-----|----|---|----|

ART BI13 - BI14

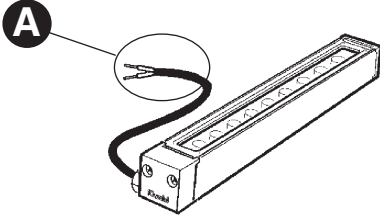
|   |     |    |   |    |
|---|-----|----|---|----|
| 4 | 1,5 | 50 | 2 | 24 |
|---|-----|----|---|----|

في حالة عدم الالتزام بالأمتثلة المغطاة؛ فإنه يجب أن يكون الحد الأقصى للتيار الكهربائي، الذي يستخدمه خافض الإضاءة "أوسرام" (المنصف "إم. دبليو. بي 3") 4 أمبير، مع أخذ الفقد الذي يحدث في الكابل بعين الاعتبار.

GB I SE NON SI VOGLIONO RISPETTARE GLI ESEMPI LA MASSIMA CORRENTE UTILIZZANDO IL DIMMER OSRAM (art.MWP3) DEVE ESSERE 4A CONSIDERANDO LA PERDITA DOVUTA DAL CAVO.

E IF THE USER PREFERS NOT TO OBSERVE THE EXAMPLES, THE MAXIMUM CURRENT USING THE OSRAM DIMMER (item MWP3) MUST BE 4 A, TAKING INTO ACCOUNT THE LOSS DUE TO THE CABLE.

SINO SE DESEAN RESPETAR LOS EJEMPLOS, LA CORRIENTE MÁXIMA UTILIZANDO EL DIMMER OSRAM (art.MWP3) DEBE SER 4A, CONSIDERANDO LA DEBIDA PÉRDIDA POR EL CABLE.



art. BH14 - BH15  
BH16 - BH17  
BH18 - BH19  
BH20 - BH21  
BH22 - BH23  
BH24 - BH25  
BK36 - BK37  
BK40 - BK41  
BK80 - BK81  
BK84 - BK85  
BI11 - BI12  
BI13 - BI14

ملحوظة هامة: للتوصيل الكهربائي بالشبكة (المرحلة A)، استخدم المنتج BZK7 عر  
أو أية أجهزة توصيل قادرة على ضمان درجة الحماية IP66.

I N.B.: Per il collegamento elettrico alla rete ( Fase A ), servirsi dell'art. BZK7 o di altri dispositivi di connessione che garantiscano il grado di protezione IP66.

GB N.B.: To make the connection to the mains ( step A ), use art. BZK7 or other connection devices which guarantee an IP66 degree of protection.

E NOTA: Para efectuar el enlace a la red eléctrica ( fase A ), utilizar los art. BZK7u otros dispositivos de conexión , que garantizan grado de protección IP66.

**ملاحظة: ملاحظة: أثناء تركيب نظام " LINEALUCE MINI " يجب التقيد  
بحرص بالنظم السائدة المتعلقة بالشبكة الكهربائية.**

N.B.: DURANTE L'INSTALLAZIONE DEL SISTEMA " LINEALUCE MINI " RISPETTARE SCRUPolosAMENTE LE NORME IMPIANTISTICHE VIGENTI.

N.B.: WHEN INSTALLING THE SYSTEM " LINEALUCE MINI ", STRICTLY COMPLY WITH ALL REGULATIONS ON INSTALLATION IN FORCE.

N.B.: DURANTE LA INSTALACIÓN DEL SISTEMA " LINEALUCE MINI " RESPETAR ESCRUPolosAMENTE LAS NORMAS DE INSTALACIÓN VIGENTES.

**تنبيه: لاستبدال الضوء LED اتصل بشركة iGuzzini . عر**

I N.B.: Per la sostituzione del LED contattare l'azienda iGuzzini.

GB N.B.: For information on LED replacement please contact iGuzzini.

E NOTA: Para sustituir el LED llame a la empresa iGuzzini.

في حال تلف الكبل الخارجي المرن، يجب تغييره من قبل  
المصنع أو من قبل مركز الخدمة المخوّل أو من قبل أحد  
أعضاء الطاقم الممثلين والمؤهلين وذلك لتحاشي إحراق أي  
خطر.

I In caso di danneggiamento del cavo flessibile esterno, questo deve essere sostituito dal costruttore, o dal suo servizio di assistenza, o da personale qualificato equivalente, al fine di evitare pericoli.

GB Should the outer flexible cable be somehow damage, the latter should be replaced by the manufacturer, or by the corresponding service centre, or by an appropriate and qualified member of staff in order to avoid all risk of danger.

E En caso de daños el cable flexible externo debe substituirse por el fabricante, su servicio de asistencia o personal calificado equivalente para evitar peligros.



لا يمكن استعمال المنتج في حالة كسر الزجاج، وبالتالي يجب الاتصال بالمصنع لاستبداله. عر

I In caso di rottura del vetro il prodotto non può essere utilizzato, contattare il costruttore per la sua sostituzione.

GB Should the glass break, the product cannot be used and you should contact the manufacturer for its replacement.

E No utilizar el producto en caso de ruptura del vidrio y contactar el fabricante para la sustitución.



# iGuzzini

**I NON SOLLECITARE IL PRODOTTO A TORSIONE**  
**GB DO NOT SUBMIT THE PRODUCT TO TWISTING**  
**FR NE PAS SOUMETTRE LE PRODUIT À TORSION**  
**DE LEUCHTE AUF KEINEN FALL IN LÄNGSRICHTUNG VERDREHEN!**  
**NL BEWEEG HET PRODUCT NIET TERWIJL HET ONDERHEVIG IS AAN TORSIE**  
**E NO FORZAR LA TORSIÓN DEL PRODUCTO**  
**DK UDSÆ T IKKE PRODUKTET FOR VRIDNINGER**  
**N IKKE UTSETT PRODUKTET FOR VRIDNING**  
**S VRIDBELASTA INTE PRODUKTEN**  
**RUS НЕ СКРУЧИВАТЬ ИЗДЕЛИЕ**  
**CN 切勿使产品发生扭曲。**

# iGuzzini

**I NON SOLLECITARE IL PRODOTTO A TORSIONE**  
**GB DO NOT SUBMIT THE PRODUCT TO TWISTING**  
**FR NE PAS SOUMETTRE LE PRODUIT À TORSION**  
**DE LEUCHTE AUF KEINEN FALL IN LÄNGSRICHTUNG VERDREHEN!**  
**NL BEWEEG HET PRODUCT NIET TERWIJL HET ONDERHEVIG IS AAN TORSIE**  
**E NO FORZAR LA TORSIÓN DEL PRODUCTO**  
**DK UDSÆ T IKKE PRODUKTET FOR VRIDNINGER**  
**N IKKE UTSETT PRODUKTET FOR VRIDNING**  
**S VRIDBELASTA INTE PRODUKTEN**  
**RUS НЕ СКРУЧИВАТЬ ИЗДЕЛИЕ**  
**CN 切勿使产品发生扭曲。**

# iGuzzini

**I NON SOLLECITARE IL PRODOTTO A TORSIONE**  
**GB DO NOT SUBMIT THE PRODUCT TO TWISTING**  
**FR NE PAS SOUMETTRE LE PRODUIT À TORSION**  
**DE LEUCHTE AUF KEINEN FALL IN LÄNGSRICHTUNG VERDREHEN!**  
**NL BEWEEG HET PRODUCT NIET TERWIJL HET ONDERHEVIG IS AAN TORSIE**  
**E NO FORZAR LA TORSIÓN DEL PRODUCTO**  
**DK UDSÆ T IKKE PRODUKTET FOR VRIDNINGER**  
**N IKKE UTSETT PRODUKTET FOR VRIDNING**  
**S VRIDBELASTA INTE PRODUKTEN**  
**RUS НЕ СКРУЧИВАТЬ ИЗДЕЛИЕ**  
**CN 切勿使产品发生扭曲。**

# iGuzzini

**I NON SOLLECITARE IL PRODOTTO A TORSIONE**  
**GB DO NOT SUBMIT THE PRODUCT TO TWISTING**  
**FR NE PAS SOUMETTRE LE PRODUIT À TORSION**  
**DE LEUCHTE AUF KEINEN FALL IN LÄNGSRICHTUNG VERDREHEN!**  
**NL BEWEEG HET PRODUCT NIET TERWIJL HET ONDERHEVIG IS AAN TORSIE**  
**E NO FORZAR LA TORSIÓN DEL PRODUCTO**  
**DK UDSÆ T IKKE PRODUKTET FOR VRIDNINGER**  
**N IKKE UTSETT PRODUKTET FOR VRIDNING**  
**S VRIDBELASTA INTE PRODUKTEN**  
**RUS НЕ СКРУЧИВАТЬ ИЗДЕЛИЕ**  
**CN 切勿使产品发生扭曲。**

| 1.154.617.01<br>ISO7850/02               |   |  | <b>iQuzini</b> |
|--|---|--|----------------|
| ART.                                     | fattore di potenza<br>power factor<br>facteur de puissance<br>Leistungsfaktor<br>vermogensfactor<br>factor de potencia<br>effektfaktor<br>effektfaktor<br>effektfaktor<br>фактор мощности<br>功率因数 | corrente assorbita<br>absorbed current<br>courant absorbé<br>Stromaufnahme<br>stroomopname<br>corriente absorbida<br>absorberet strøm<br>absorbert strøm<br>tillförd ström<br>поглощаемая<br>мощность<br>电源电流<br>(A) |                |
| BI11 - BI12                              | 1   | 0,463  |                |
| BI13 - BI14                              | 1   | 0,655  |                |
| BH14 - BH15                              | 1   | 0,175  |                |
| BH16 - BH17                              | 1   | 0,304  |                |
| BH18 - BH19                              | 1   | 0,459  |                |
| BH20 - BH21 - BK36<br>BK37 - BK80 - BK81 | 1   | 0,319  |                |
| BH22 - BH23 - BK40<br>BK41 - BK84 - BK85 | 1   | 0,54   |                |
| BH24 - BH25                              | 1   | 0,816  |                |

| 1.154.617.01<br>ISO7850/02               |   |  | <b>iQuzini</b> |
|--|---|--|----------------|
| ART.                                     | fattore di potenza<br>power factor<br>facteur de puissance<br>Leistungsfaktor<br>vermogensfactor<br>factor de potencia<br>effektfaktor<br>effektfaktor<br>effektfaktor<br>фактор мощности<br>功率因数 | corrente assorbita<br>absorbed current<br>courant absorbé<br>Stromaufnahme<br>stroomopname<br>corriente absorbida<br>absorberet strøm<br>absorbert strøm<br>tillförd ström<br>поглощаемая<br>мощность<br>电源电流<br>(A) |                |
| BI11 - BI12                              | 1   | 0,463  |                |
| BI13 - BI14                              | 1   | 0,655  |                |
| BH14 - BH15                              | 1   | 0,175  |                |
| BH16 - BH17                              | 1   | 0,304  |                |
| BH18 - BH19                              | 1   | 0,459  |                |
| BH20 - BH21 - BK36<br>BK37 - BK80 - BK81 | 1   | 0,319  |                |
| BH22 - BH23 - BK40<br>BK41 - BK84 - BK85 | 1   | 0,54   |                |
| BH24 - BH25                              | 1   | 0,816  |                |

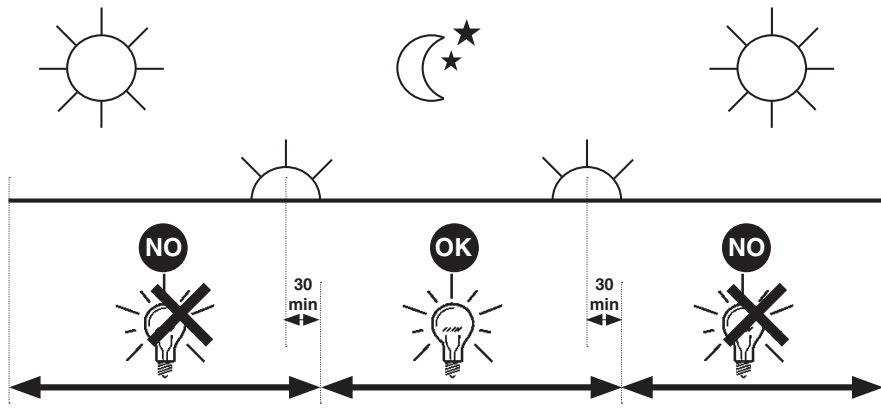
| 1.154.617.01<br>ISO7850/02               |   |  | <b>iQuzini</b> |
|--|---|--|----------------|
| ART.                                     | fattore di potenza<br>power factor<br>facteur de puissance<br>Leistungsfaktor<br>vermogensfactor<br>factor de potencia<br>effektfaktor<br>effektfaktor<br>effektfaktor<br>фактор мощности<br>功率因数 | corrente assorbita<br>absorbed current<br>courant absorbé<br>Stromaufnahme<br>stroomopname<br>corriente absorbida<br>absorberet strøm<br>absorbert strøm<br>tillförd ström<br>поглощаемая<br>мощность<br>电源电流<br>(A) |                |
| BI11 - BI12                              | 1   | 0,463  |                |
| BI13 - BI14                              | 1   | 0,655  |                |
| BH14 - BH15                              | 1   | 0,175  |                |
| BH16 - BH17                              | 1   | 0,304  |                |
| BH18 - BH19                              | 1   | 0,459  |                |
| BH20 - BH21 - BK36<br>BK37 - BK80 - BK81 | 1   | 0,319  |                |
| BH22 - BH23 - BK40<br>BK41 - BK84 - BK85 | 1   | 0,54   |                |
| BH24 - BH25                              | 1   | 0,816  |                |

| 1.154.617.01<br>ISO7850/02               |   |  | <b>iQuzini</b> |
|--|---|--|----------------|
| ART.                                     | fattore di potenza<br>power factor<br>facteur de puissance<br>Leistungsfaktor<br>vermogensfactor<br>factor de potencia<br>effektfaktor<br>effektfaktor<br>effektfaktor<br>фактор мощности<br>功率因数 | corrente assorbita<br>absorbed current<br>courant absorbé<br>Stromaufnahme<br>stroomopname<br>corriente absorbida<br>absorberet strøm<br>absorbert strøm<br>tillförd ström<br>поглощаемая<br>мощность<br>电源电流<br>(A) |                |
| BI11 - BI12                              | 1   | 0,463  |                |
| BI13 - BI14                              | 1   | 0,655  |                |
| BH14 - BH15                              | 1   | 0,175  |                |
| BH16 - BH17                              | 1   | 0,304  |                |
| BH18 - BH19                              | 1   | 0,459  |                |
| BH20 - BH21 - BK36<br>BK37 - BK80 - BK81 | 1   | 0,319  |                |
| BH22 - BH23 - BK40<br>BK41 - BK84 - BK85 | 1   | 0,54   |                |
| BH24 - BH25                              | 1   | 0,816  |                |

I PERIODO GIORNALIERO DI ACCENSIONE AMMESSO  
**GB** ALLOWED DAILY OPERATION PERIOD  
**F** DURÉE QUOTIDIENNE D'ALLUMAGE ADMISSIBLE  
**D** ERLAUBTE TÄGLICHE EINSCHALTDAUER  
**NL** DAGELIJKSE ONTSTEKINGSPERIODE TOEGESTAAN  
**E** PERIODO DIARIO DE ENCENDIDO PERMITIDO  
**DK** TILLADT TIDSRUM FOR DAGLIG TÆNDING  
**N** TILLÄTT TENNINGSTID PR. DAG  
**S** TILLÄTEN DAGLIG PERIOD SOM PRODUKTEN KAN VARA TÄND  
**RUS** ЕЖЕДНЕВНАЯ ДОПУСТИМАЯ ПРОДОЛЖИТЕЛЬНОСТЬ РАБОТЫ  
**CN** 允许的日常运营周期

**iGuzzini**

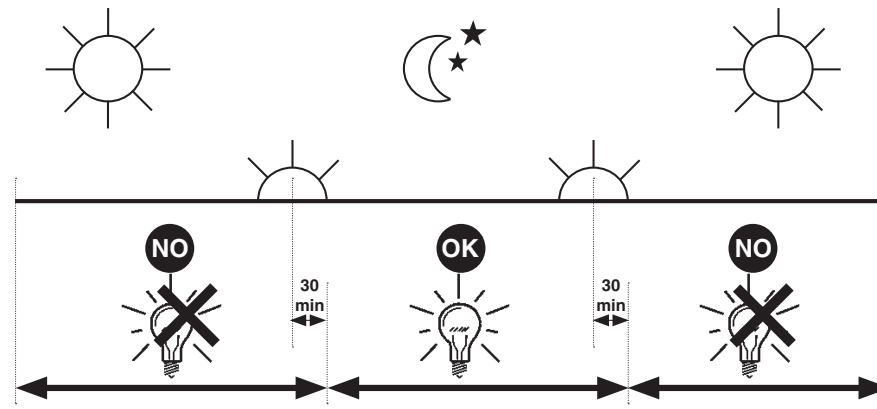
1.154.627.01  
 IS09175/01



I PERIODO GIORNALIERO DI ACCENSIONE AMMESSO  
**GB** ALLOWED DAILY OPERATION PERIOD  
**F** DURÉE QUOTIDIENNE D'ALLUMAGE ADMISSIBLE  
**D** ERLAUBTE TÄGLICHE EINSCHALTDAUER  
**NL** DAGELIJKSE ONTSTEKINGSPERIODE TOEGESTAAN  
**E** PERIODO DIARIO DE ENCENDIDO PERMITIDO  
**DK** TILLADT TIDSRUM FOR DAGLIG TÆNDING  
**N** TILLÄTT TENNINGSTID PR. DAG  
**S** TILLÄTEN DAGLIG PERIOD SOM PRODUKTEN KAN VARA TÄND  
**RUS** ЕЖЕДНЕВНАЯ ДОПУСТИМАЯ ПРОДОЛЖИТЕЛЬНОСТЬ РАБОТЫ  
**CN** 允许的日常运营周期

**iGuzzini**

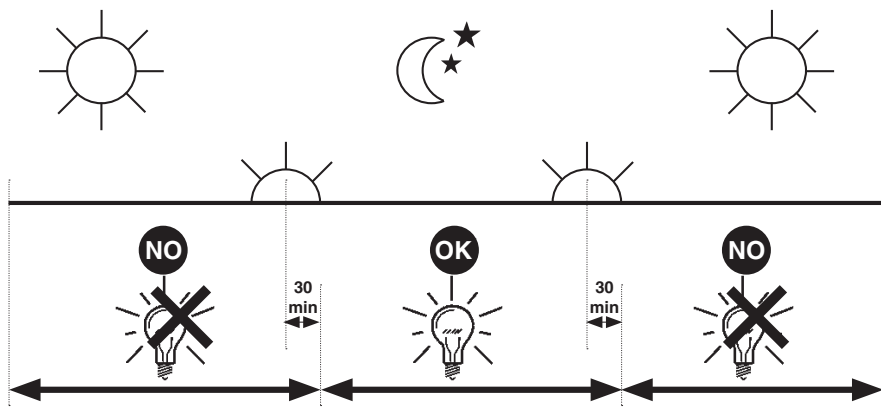
1.154.627.01  
 IS09175/01



I PERIODO GIORNALIERO DI ACCENSIONE AMMESSO  
**GB** ALLOWED DAILY OPERATION PERIOD  
**F** DURÉE QUOTIDIENNE D'ALLUMAGE ADMISSIBLE  
**D** ERLAUBTE TÄGLICHE EINSCHALTDAUER  
**NL** DAGELIJKSE ONTSTEKINGSPERIODE TOEGESTAAN  
**E** PERIODO DIARIO DE ENCENDIDO PERMITIDO  
**DK** TILLADT TIDSRUM FOR DAGLIG TÆNDING  
**N** TILLÄTT TENNINGSTID PR. DAG  
**S** TILLÄTEN DAGLIG PERIOD SOM PRODUKTEN KAN VARA TÄND  
**RUS** ЕЖЕДНЕВНАЯ ДОПУСТИМАЯ ПРОДОЛЖИТЕЛЬНОСТЬ РАБОТЫ  
**CN** 允许的日常运营周期

**iGuzzini**

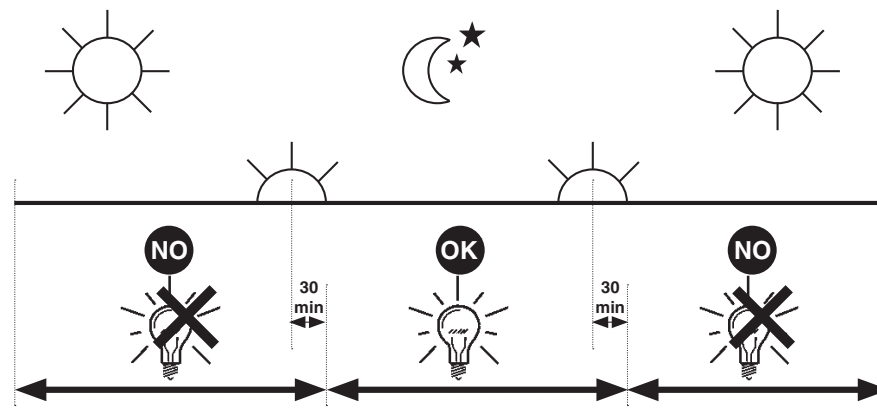
1.154.627.01  
 IS09175/01



I PERIODO GIORNALIERO DI ACCENSIONE AMMESSO  
**GB** ALLOWED DAILY OPERATION PERIOD  
**F** DURÉE QUOTIDIENNE D'ALLUMAGE ADMISSIBLE  
**D** ERLAUBTE TÄGLICHE EINSCHALTDAUER  
**NL** DAGELIJKSE ONTSTEKINGSPERIODE TOEGESTAAN  
**E** PERIODO DIARIO DE ENCENDIDO PERMITIDO  
**DK** TILLADT TIDSRUM FOR DAGLIG TÆNDING  
**N** TILLÄTT TENNINGSTID PR. DAG  
**S** TILLÄTEN DAGLIG PERIOD SOM PRODUKTEN KAN VARA TÄND  
**RUS** ЕЖЕДНЕВНАЯ ДОПУСТИМАЯ ПРОДОЛЖИТЕЛЬНОСТЬ РАБОТЫ  
**CN** 允许的日常运营周期

**iGuzzini**

1.154.627.01  
 IS09175/01







لا تعرض المنتج للالتواء  
 عر  
 I NON SOLLECITARE IL PRODOTTO A TORSIONE  
 GB DO NOT SUBMIT THE PRODUCT TO TWISTING  
 E NO FORZAR LA TORSIÓN DEL PRODUCTO

لا تعرض المنتج للالتواء  
 عر  
 I NON SOLLECITARE IL PRODOTTO A TORSIONE  
 GB DO NOT SUBMIT THE PRODUCT TO TWISTING  
 E NO FORZAR LA TORSIÓN DEL PRODUCTO

لا تعرض المنتج للالتواء  
 عر  
 I NON SOLLECITARE IL PRODOTTO A TORSIONE  
 GB DO NOT SUBMIT THE PRODUCT TO TWISTING  
 E NO FORZAR LA TORSIÓN DEL PRODUCTO

لا تعرض المنتج للالتواء  
 عر  
 I NON SOLLECITARE IL PRODOTTO A TORSIONE  
 GB DO NOT SUBMIT THE PRODUCT TO TWISTING  
 E NO FORZAR LA TORSIÓN DEL PRODUCTO

لا تعرض المنتج للالتواء  
 عر  
 I NON SOLLECITARE IL PRODOTTO A TORSIONE  
 GB DO NOT SUBMIT THE PRODUCT TO TWISTING  
 E NO FORZAR LA TORSIÓN DEL PRODUCTO

منتج للالتواء  
 عر  
 I NON SOLLECITARE IL PRODOTTO  
 GB DO NOT SUBMIT THE PRODUCT  
 E NO FORZAR LA TORSIÓN DEL PR

منتج للالتواء  
 عر  
 I NON SOLLECITARE IL PRODOTTO  
 GB DO NOT SUBMIT THE PRODUCT  
 E NO FORZAR LA TORSIÓN DEL PR

منتج للالتواء  
 عر  
 I NON SOLLECITARE IL PRODOTTO  
 GB DO NOT SUBMIT THE PRODUCT  
 E NO FORZAR LA TORSIÓN DEL PR

منتج للالتواء  
 عر  
 I NON SOLLECITARE IL PRODOTTO  
 GB DO NOT SUBMIT THE PRODUCT  
 E NO FORZAR LA TORSIÓN DEL PR

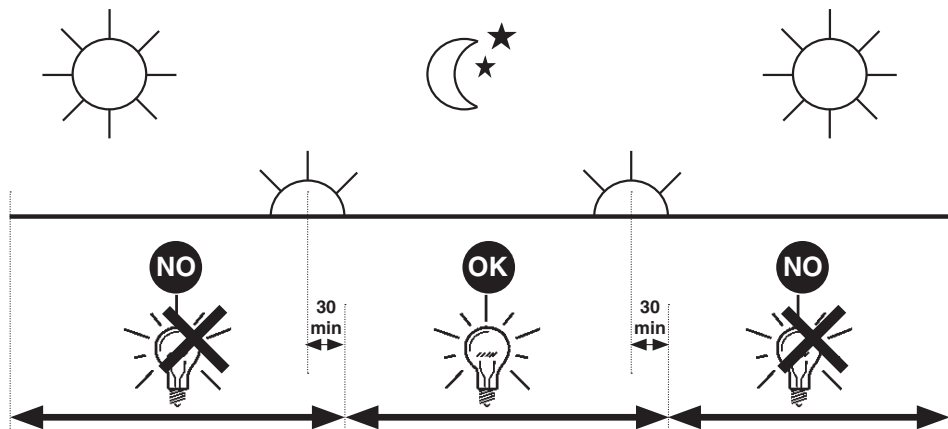
منتج للالتواء  
 عر  
 I NON SOLLECITARE IL PRODOTTO  
 GB DO NOT SUBMIT THE PRODUCT  
 E NO FORZAR LA TORSIÓN DEL PR

iGuzzini

2.509.386.00  
ISO9176/01

الفترة الزمنية اليومية للتشغيل المسموح بها

- I PERIODO GIORNALIERO DI ACCENSIONE AMMESSO
- GB ALLOWED DAILY OPERATION PERIOD
- E PERIODO DIARIO DE ENCENDIDO PERMITIDO

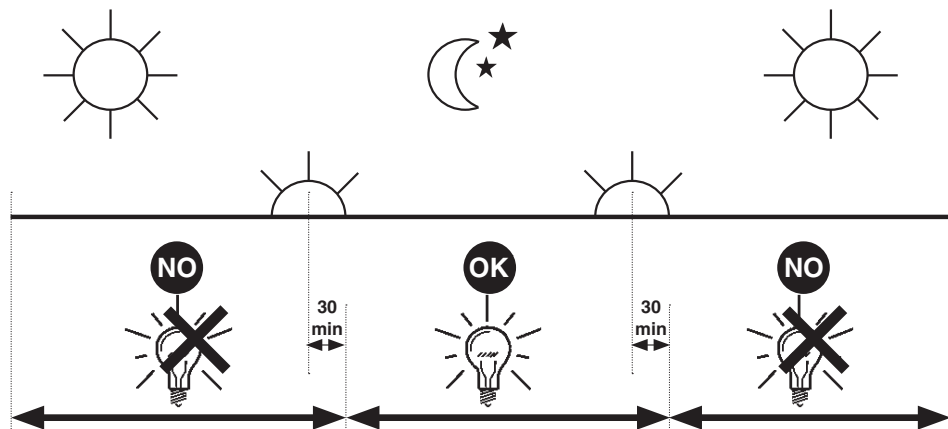


iGuzzini

2.509.386.00  
ISO9176/01

الفترة الزمنية اليومية للتشغيل المسموح بها

- I PERIODO GIORNALIERO DI ACCENSIONE AMMESSO
- GB ALLOWED DAILY OPERATION PERIOD
- E PERIODO DIARIO DE ENCENDIDO PERMITIDO

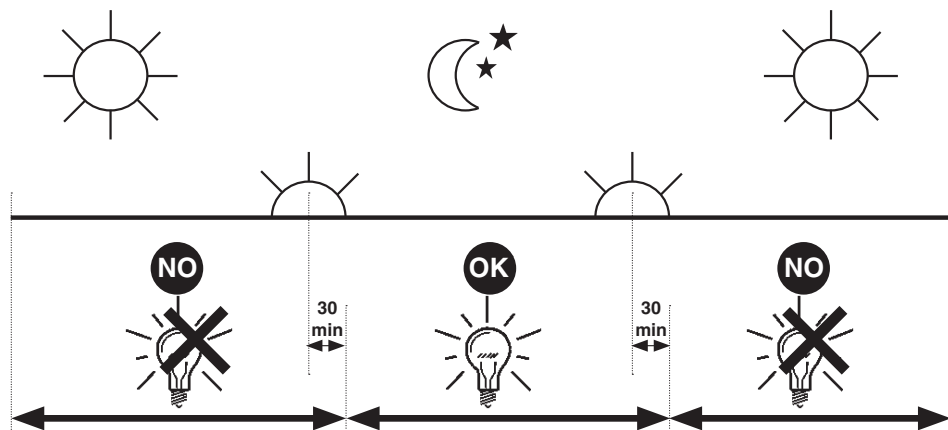


iGuzzini

2.509.386.00  
ISO9176/01

الفترة الزمنية اليومية للتشغيل المسموح بها

- I PERIODO GIORNALIERO DI ACCENSIONE AMMESSO
- GB ALLOWED DAILY OPERATION PERIOD
- E PERIODO DIARIO DE ENCENDIDO PERMITIDO

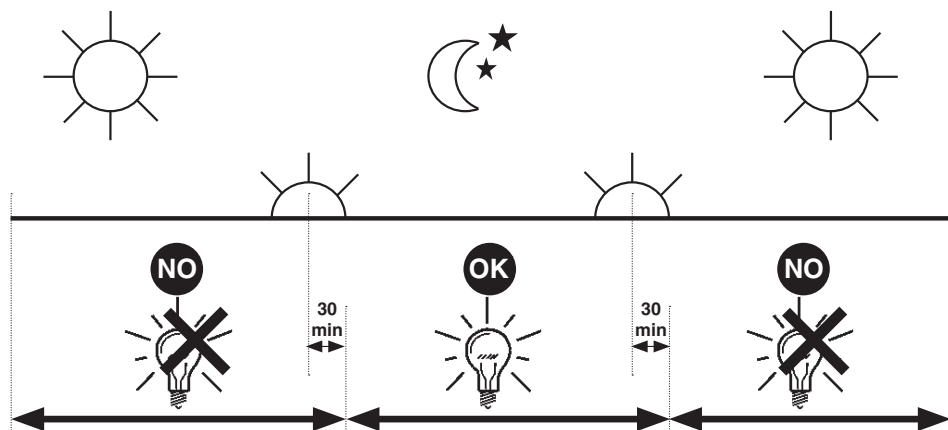


iGuzzini

2.509.386.00  
ISO9176/01

الفترة الزمنية اليومية للتشغيل المسموح بها

- I PERIODO GIORNALIERO DI ACCENSIONE AMMESSO
- GB ALLOWED DAILY OPERATION PERIOD
- E PERIODO DIARIO DE ENCENDIDO PERMITIDO



- I Istruzioni per le operazioni di servizio per l'apparecchio di illuminazione**  
**GB Instructions on luminaire service operations**  
**F Instructions pour les opérations de service du luminaire**  
**D Wartungsanleitung für die Leuchte**  
**NL Instructies voor de onderhoudsoperaties op de verlichtingsarmatuur**  
**E Instrucciones para las operaciones de servicio del aparato de alumbrado**  
**DK Anvisninger i serviceindgreb på belysningsarmatur**  
**N Anvisninger for betjening av lysapparatet**  
**S Instruktioner för användning av belysningsanordningen**  
**RUS Инструкции по эксплуатации осветительного прибора**  
**CN 照明装置检修操作说明**

**Sostituire la lampada parzialmente esausta**  
 Replace the partly exhausted lamp  
 Remplacer la lampe partiellement épuisée  
 Die teilweise erschöpfte Lampe austauschen  
 Vervang de gedeeltelijk lege lamp  
 Sustituir la lámpara parzialmente agotada  
 Udskift den delvist udtjente pære  
 Skifte ut den delvis utbrente lyspæren  
 Byt ut den delvis förbrukade lampan  
 Замена частично отработанной лампочки  
 更换部分老化的灯泡

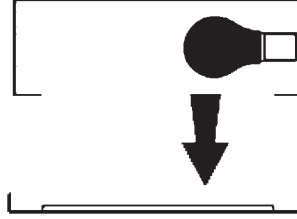


**Spegnimento**  
 Switch it off  
 Extinction  
 Ausschaltung  
 Uitschakeling  
 Apagado  
 Slukning  
 Slukking  
 Släckning  
 Выключение  
 关灯

**Interrompere l'alimentazione dell'apparecchio**  
 Cut the power supply to the luminaire  
 Couper l'alimentation du luminaire  
 Stromversorgung der Leuchte unterbrechen  
 Onderbreek de voeding van het apparaat  
 Interrumpir la alimentación del aparato  
 Afbryd armaturets strømforsyning  
 Avbryt strømtilførselen til apparatet  
 Koppla från anordningens strömförsörjning  
 Отключить электропитание прибора  
 中断装置供电

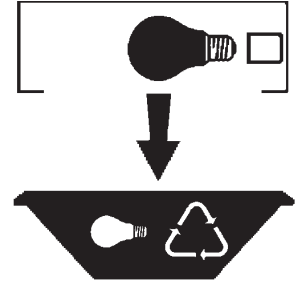


**Aprire l'apparecchio**  
 Open the fixture  
 Ouvrir le luminaire  
 Das Gerät öffnen  
 Open het apparaat  
 Abrir el aparato  
 Åbn armaturet  
 Åpne apparatet  
 Öppna anordningen  
 Раскрыть прибор  
 打开装置



**Rimuovere la lampada esausta**  
 Remove the exhausted lamp  
 Retirer la lampe épuisée  
 Die alte Lampe entnehmen  
 Verwijder de lege lamp  
 Quitar la lámpara agotada  
 Tag den udtjente pære ud  
 Fjerne den utbrente lyspæren  
 Ta bort den förbrukade lampan  
 Вынуть старую лампочку  
 取出老化的灯泡

**Portarla in un centro di riciclaggio**  
 Carry it to a recycling centre  
 La porter dans une déchetterie pour son recyclage  
 Ordnungsgemäß entsorgen  
 Breng de lamp naar een recyclingcentrum  
 Llevarla a un centro de reciclaje  
 Aflever den på en genbrugsstation  
 Lever den til en miljøstasjon  
 Lämna in den till en återvinningsanläggning  
 Сдать ее в пункт приема утильсырья  
 将其送往回收中心

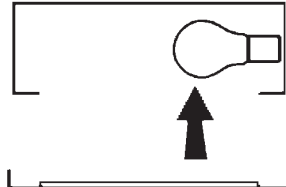


**Inserire la nuova lampada**  
 Introduce the new lamp  
 Installer la lampe neuve  
 Die neue Lampe einsetzen  
 Doe de nieuwe lamp op zijn plek  
 Montar la nueva lámpara  
 Sæt den nye pære i  
 Sette i den nye pæren  
 Sätt i den nya lampan  
 Вставить новую лампочку  
 装入新灯泡

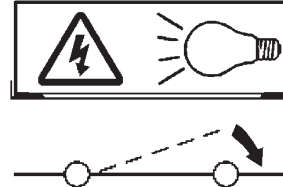
**Inserire la nuova lampada nel portalampada**  
 Fit the new lamp into the socket  
 Installer la nouvelle lampe dans le support de lampe  
 Die neue Lampe in den Sockel einsetzen  
 Doe de nieuwe lamp in de lamphouder  
 Montar la nueva lámpara en el portalámpara  
 Sæt den nye pære i fatningen  
 Sette den nye pæren inn i lampeholderen  
 Sätt i den nya lampan i lamphållaren  
 Вставить новую лампочку в патрон  
 将新灯泡插入灯泡架中



**Riposizionare ottica**  
 Re-place the optic  
 Remettre l'optique à sa place  
 Die Optik wieder einsetzen  
 Doe de optiek weer op zijn plaats  
 Volver a montar la óptica  
 Sæt den optiske enhed på plads  
 Innstille linsen  
 Flytta om optiken  
 Отрегулировать линзы  
 重新定位光头

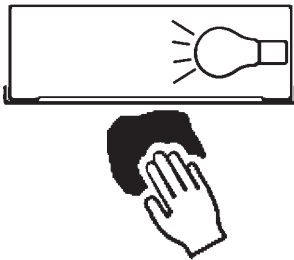


**Effettuare prova di funzionamento**  
 Perform operative test  
 Procéder à un essai de fonctionnement  
 Eine Funktionsprüfung durchführen  
 Controleer de correcte werking  
 Hacer una prueba de funcionamiento  
 Afprøv funktionen  
 Prøve om den fungerer  
 Utför funktionstest  
 Выполнить проверку исправности работы  
 执行功能测试



**I Istruzioni per la pulizia dell'apparecchio di illuminazione**  
**GB Instructions on luminaire cleaning operations**  
**F Instructions pour le nettoyage du luminaire**  
**D Anweisungen zur Reinigung der Leuchte**  
**NL Instructies voor de reiniging van de verlichtingsarmatuur**  
**E Instrucciones para limpiar el aparato de alumbrado**  
**DK Anvisninger i rengøring af belysningsarmaturet**  
**N Anvisninger for rengjøring av lysapparatet**  
**S Instruktioner för rengöring av belysningsanordningen**  
**RUS Инструкции по чистке осветительного прибора**  
**CN 照明装置清洁说明**

**Pulire l'apparecchio**  
**Clean the fixture**  
**Nettoyer le luminaire**  
**Das Gerät reinigen**  
**Reinig het apparaat**  
**Limpiar el aparato**  
**Rengør armaturet**  
**Rengjøre apparatet**  
**Rengör anordningen**  
**Чистка прибора**  
**清洁装置**

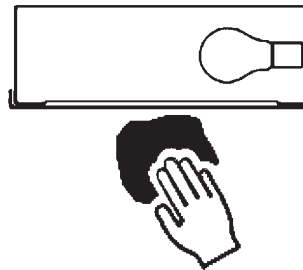


**Spegnimento**  
**Switch it off**  
**Extinction**  
**Ausschaltung**  
**Uitschakeling**  
**Apagado**  
**Slukning**  
**Slukking**  
**Släckning**  
**Выключение**  
**关灯**

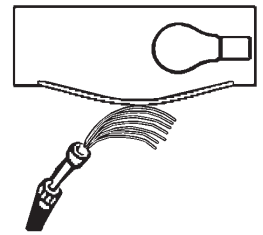
**Interrompere l'alimentazione dell'apparecchio**  
**Cut the power supply to the luminaire**  
**Couper l'alimentation du luminaire**  
**Stromversorgung der Leuchte unterbrechen**  
**Onderbreek de voeding van het apparaat**  
**Interrumpir la alimentación del aparato**  
**Afbryd armaturets strømforstyrning**  
**Avbryt strømtilførselen til apparatet**  
**Koppla från anordningens strömförsörjning**  
**Отключить электропитание прибора**  
**中断装置供电**



**Spolverare l'ottica esterna**  
**Remove dust from the external optic**  
**Dépoussiérer l'optique extérieure**  
**Die externe Optik abstauben**  
**Stof de externe optiek af**  
**Quitar el polvo de la óptica exterior**  
**Tør støvet af den udvendige optiske enhed**  
**Fjerne støv fra den eksterne lysenheden**  
**Damma av den yttre optiken**  
**Вытереть пыль с внешней стороны линз**  
**为外侧光头掸尘**



**Lavare l'ottica esterna**  
**Wash the external optic**  
**Laver l'optique extérieure**  
**Die externe Optik waschen**  
**Was de externe optiek**  
**Lavar la óptica exterior**  
**Vask den udvendige optiske enhed**  
**Vaske den eksterne lysenheden**  
**Rengör den yttre optiken**  
**Вымыть линзы с внешней стороны**  
**清洁外光头**



**Rimuovere l'ottica**  
**Remove the optic**  
**Retirer l'optique**  
**Die Optik abnehmen**  
**Verwijder de optiek**  
**Quitar la óptica**  
**Tag den optiske enhed af**  
**Fjerne lysenheden**  
**Ta bort optiken**  
**Снять линзы**  
**取下光头**



**Pulire la parte interna dell'apparecchio di illuminazione**  
**Clean the inside of the fixture**  
**Nettoyer l'intérieur du luminaire**  
**Die Innenseite der Leuchte reinigen**  
**Reinig de binnenzijde van de verlichtingsarmatuur**  
**Limpiar el interior del aparato de alumbrado**  
**Rengør belysningsarmaturets indvendige dele**  
**Rengjøre lysapparatet innvendig**  
**Rengör belysningsanordningen invändigt**  
**Протереть осветительный прибор изнутри**  
**清洁照明装置内部**



**Riposizionare ottica**  
**Re-place the optic**  
**Remettre l'optique à sa place**  
**Die Optik wieder einsetzen**  
**Doe de optiek weer op zijn plaats**  
**Volver a montar la óptica**  
**Sæt den optiske enhed på plads**  
**Innstille linsen**  
**Flytta om optiken**  
**Отрегулировать линзы**  
**重新定位光头**



**Effettuare prova di funzionamento**  
**Perform operative test**  
**Procéder à un essai de fonctionnement**  
**Eine Funktionsprüfung durchführen**  
**Controleer de correcte werking**  
**Hacer una prueba de funcionamiento**  
**Afprøv funktionen**  
**Prøve om den fungerer**  
**Utför funktionstest**  
**Выполнить проверку исправности работы**  
**执行功能测试**



- I** Istruzioni per il fine vita e lo smaltimento dei componenti  
**GB** Instructions on end-of-life and component disposal  
**F** Instructions pour la gestion des composants en fin de vie et leur mise au rebut  
**D** Anweisungen zur Entsorgung der Leuchtenkomponenten  
**NL** Instructies voor het verwijderen van de armatuur en het recyclen van de onderdelen  
**E** Instrucciones para el final de vida y la eliminación los componentes  
**DK** Anvisninger i udtjent armatur og bortskaffelse af komponenter  
**N** Anvisninger for endt levetid og avfallsbehandling av delene  
**S** Instruktioner vid bortskaffning och kassering av komponenter  
**RUS** Инструкции по утилизации прибора и его комплектующих по окончании его срока службы  
**CN** 寿命期结束与零件废弃处置说明

|   |  |  |  |
|---|--|--|--|
| <p>Spegnimento<br/>Switch it off<br/>Extinction<br/>Ausschaltung<br/>Uitschakeling<br/>Apagado<br/>Slukning<br/>Slukking<br/>Släckning<br/>Выключение<br/>关灯</p> <p>Interrompere l'alimentazione dell'apparecchio<br/>Cut the power supply to the luminaire<br/>Couper l'alimentation du luminaire<br/>Stromversorgung der Leuchte unterbrechen<br/>Onderbreek de voeding van het apparaat<br/>Interrompirla alimentación del aparato<br/>Afbryd armaturets strømforsyning<br/>Avbryt strømtilførselen til apparatet<br/>Koppla från anordningens strömförsörjning<br/>Отключить электропитание прибора<br/>中断装置供电</p>  | <p>Rimuovere la/e lampada/e per la dismissione<br/>Remove the lamp(s) for decommissioning<br/>Retirer la(les) lampe(s) pour sa(leur) mise au rebut<br/>Die Lampe/n ordnungsgemäß entsorgen<br/>Verwijder de lamp(en) voor het recyclen<br/>Quitar la(s) lámpara(s) para el desecho<br/>Tag pæren/pærerne ud til bortskaffelse<br/>Fjerne lampen/-e som skal kastes<br/>Ta bort lampan/-orna för bortskaffningen<br/>Вынуть лампочку/и для утилизации прибора<br/>取出需要丢弃的灯泡</p>  | <p>Rimuovere la batteria per la dismissione<br/>Remove the battery for decommissioning<br/>Retirer la batterie pour sa mise au rebut<br/>Die Batterie ordnungsgemäß entsorgen<br/>Verwijder de batterij voor het recyclen<br/>Quitar la batería para el desecho<br/>Tag batteriet ud til bortskaffelse<br/>Fjerne batteriet som skal kastes<br/>Ta bort batteriet för bortskaffningen<br/>Вынуть батарейку для утилизации прибора<br/>取出需要丢弃的电池</p>  | <p>Rimuovere l'apparecchio per la dismissione<br/>Remove the fixture for decommissioning<br/>Enlever le luminaire pour sa mise au rebut<br/>Das Gerät ordnungsgemäß entsorgen<br/>Verwijder het apparaat voor het recyclen<br/>Quitar el aparato para el desecho<br/>Tag armaturet ud til bortskaffelse<br/>Fjerne apparatet som skal kastes<br/>Ta bort anordningen för bortskaffningen<br/>Снять прибор для утилизации<br/>取出需要丢弃的装置</p>  |
|---|--|--|--|

|  |  |  |  |
|--|--|--|--|
| <p>Inviare i materiali ad un centro di raccolta<br/>RAEE<br/>Send the materials to a WEEE collection centre<br/>Envoyer les matériaux dans une déchetterie<br/>DEEE<br/>Die Materialien in einem WEEE-Zentrum entsorgen<br/>Zend de materialen naar een recyclingscentrum voor de AEEA<br/>Enviar los materiales a un centro de recogida<br/>RAEE<br/>Afløver materialerne på et indsamlingscenter for elektronisk udstyr<br/>Sende materialene til en miljøstasjon for resirkulering av EE-avfall<br/>Skicka materialet till en RAEE uppsamlingscentral<br/>Сдать материалы в пункт приема утильсырья<br/>将材料送往电气和电子垃圾回收中心</p>  |  |  |  |
|--|--|--|--|