



iPRO

ATTENZIONE:

LA SICUREZZA DELL'APPARECCHIO E' GARANTITA SOLO CON L'USO APPROPRIATO DELLE SEGUENTI ISTRUZIONI; PERTANTO E' NECESSARIO CONSERVARLE.

WARNING:

THE SAFETY OF THIS FIXTURE IS GUARANTEED ONLY IF YOU COMPLY WITH THESE INSTRUCTIONS; REMEMBER TO CONSERVE IN A SAFE PLACE.

ATTENTION:

LA SECURITE DE L'APPAREIL N'EST GARANTIE QU'EN CAS D'UTILISATION CORRECTE DES INSTRUCTIONS SUIVANTES; IL FAUT PAR CONSEQUENT LES CONSERVER.

ACHTUNG:

DIE SICHERHEIT DES GERÄTES WIRD NUR DURCH SACHGEMÄSSE BEFOLGUNG NACHSTEHENDER ANWEISUNGEN GEWÄHRLEISTET; IHRE AUFBEWAHRUNG IST DESHALB SEHR WICHTIG.

ATTENTIE:

DE VEILIGHEID VAN DE APPARATUUR IS SLECHTS DAN GEGARANDEERD ALS MEN DE VOLGENDE INSTRUKTIES STRIKT OPVOLGT; DAAROM MOET MEN ZE OOK BEWAAREN.

ATENCION:

LA SEGURIDAD DEL APARATO SE GARANTIZA SOLO CUMPLIENDO CUIDADOSAMENTE LAS SIGUIENTES INSTRUCCIONES; POR ELLO, ES NECESARIO CONSERVARLAS.

BEMÆRK:

SIKKERHEDEN VED BRUG AF ARMATURET KAN KUN GARANTERES, HVIS DISSE ANVISNINGER FØLGES; SØRG DERFOR FOR AT GEMME DEM.

ADVARSEL:

SIKKERHETEN TIL DETTE APPARATET GARANTERES KUN HVIS DU OVERHOLDER DISSE INSTRUKSJONENE; HUSK Å OPPBEVARE DEM PÅ ET TRYGT STED.

OBSERVERA!

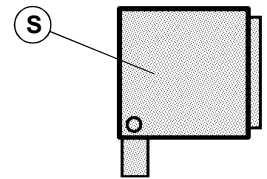
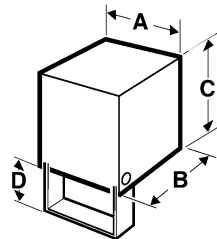
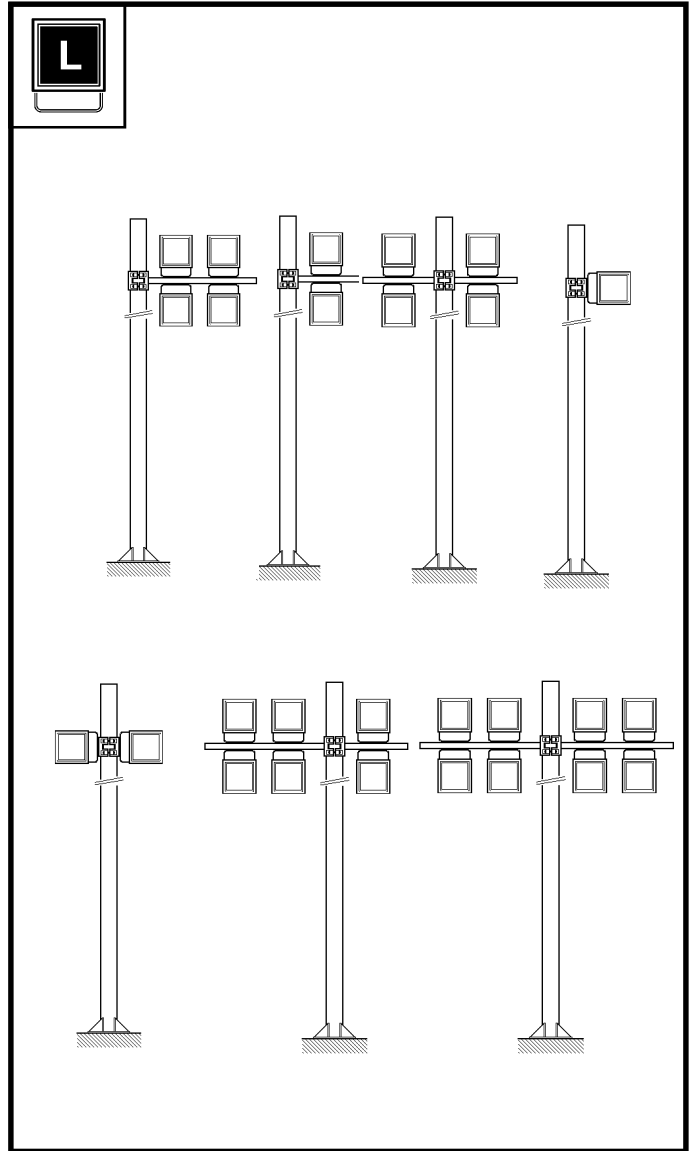
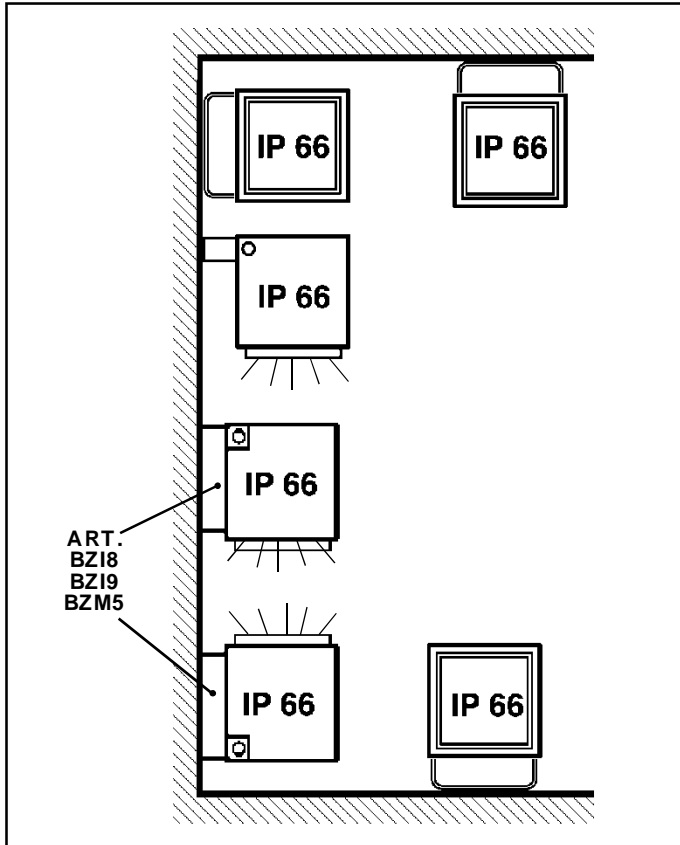
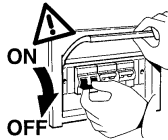
UTRUSTNINGENS SÄKERHET KAN ENDAST GARANTERAS OM DESSA ANVISNINGAR RESPEKTERAS I DETALJ. SPARA DÄRFÖR DESSA ANVISNINGAR FÖR FRAMTIDA KONSULTATION.

ВНИМАНИЕ:

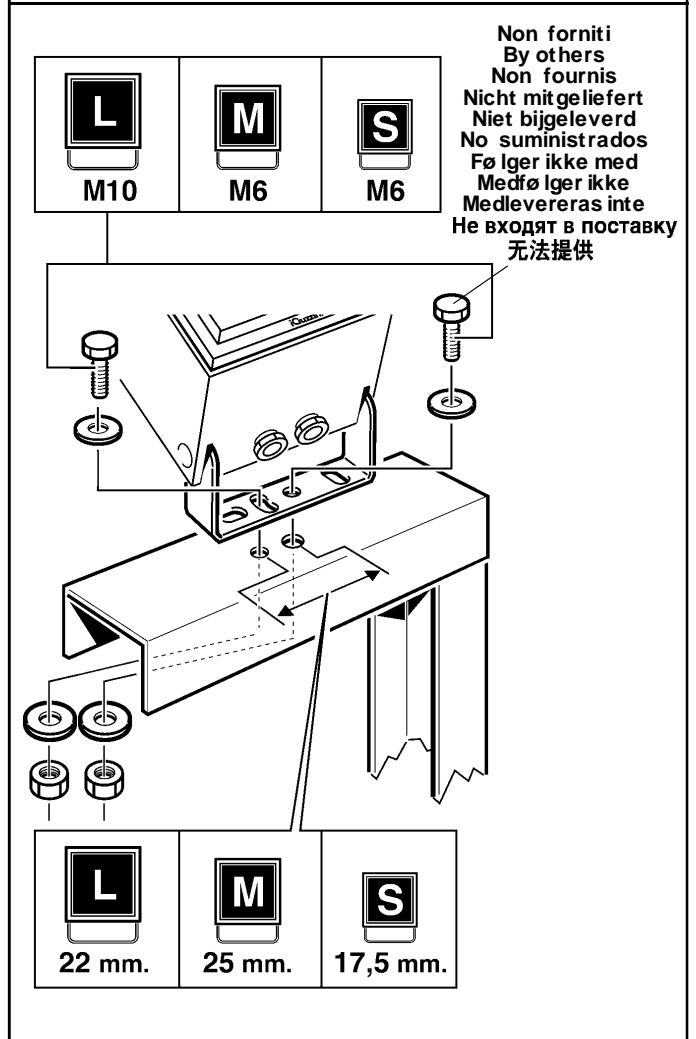
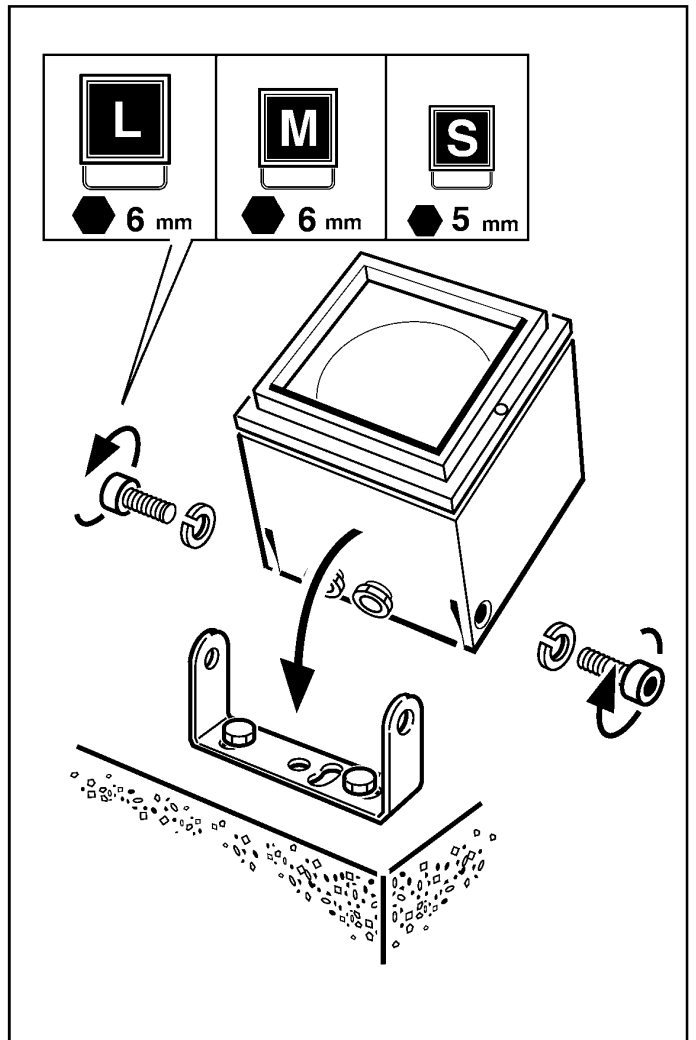
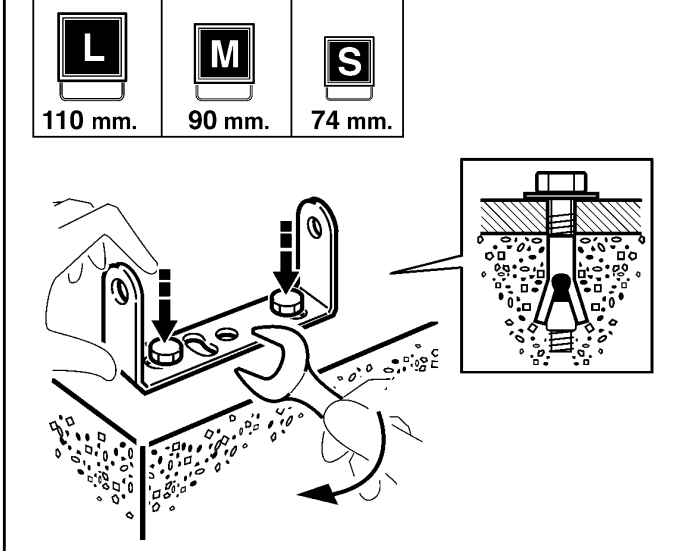
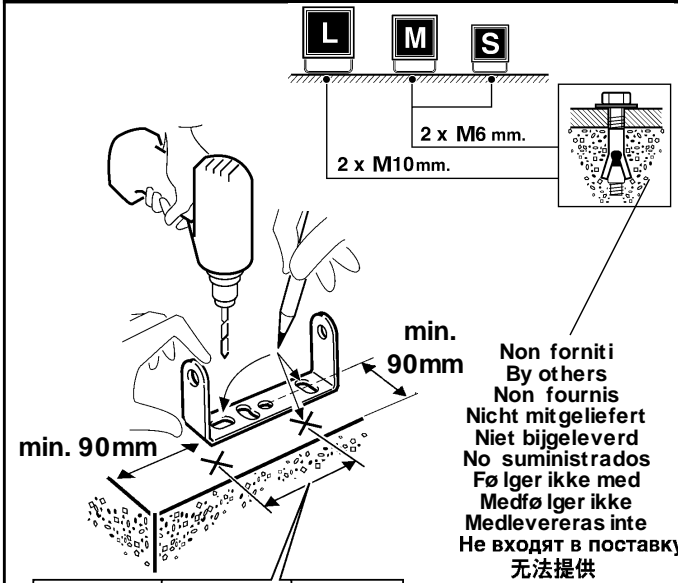
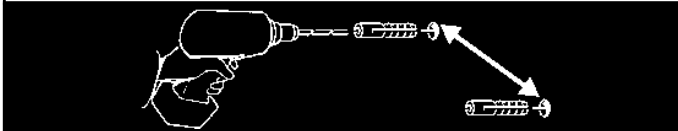
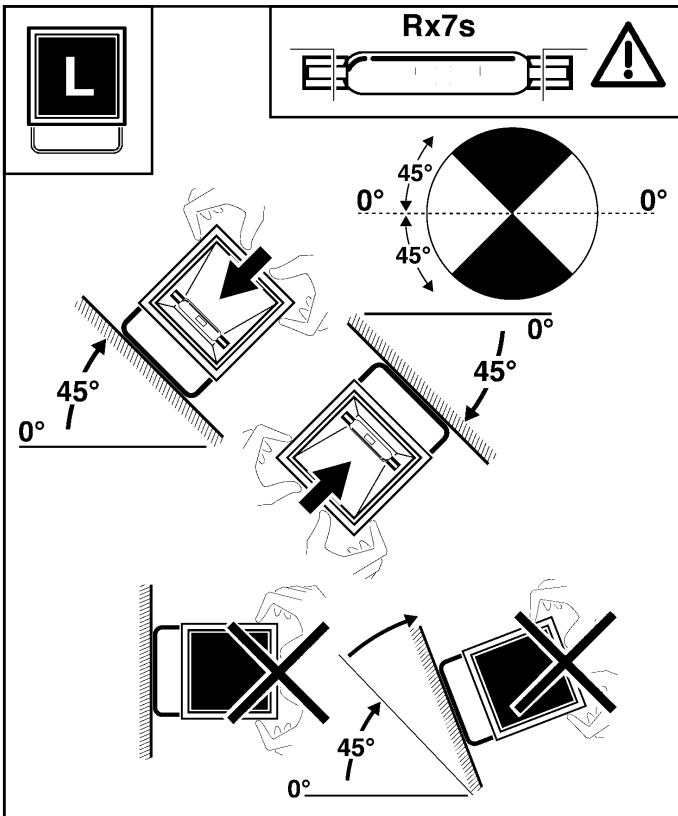
МЫ ГАРАНТИРУЕМ БЕЗОПАСНУЮ ЭКСПЛУАТАЦИЮ ИЗДЕЛИЯ ТОЛЬКО ПРИ СОБЛЮДЕНИИ СЛЕДУЮЩИХ ИНСТРУКЦИЙ; С ЭТОЙ ЦЕЛЬЮ НЕОБХОДИМО СОХРАНИТЬ ДАННУЮ БРОШЮРУ.

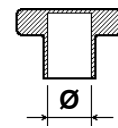
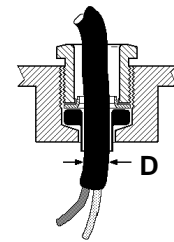
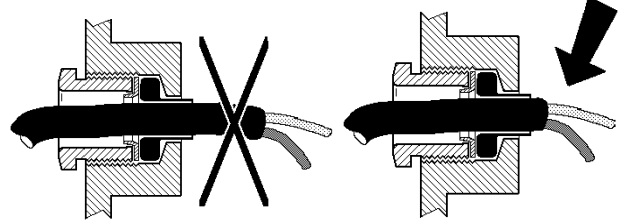
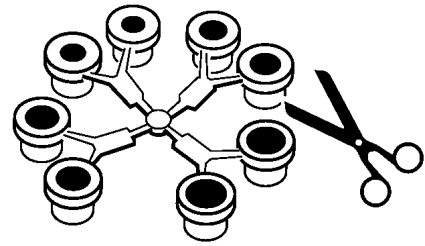
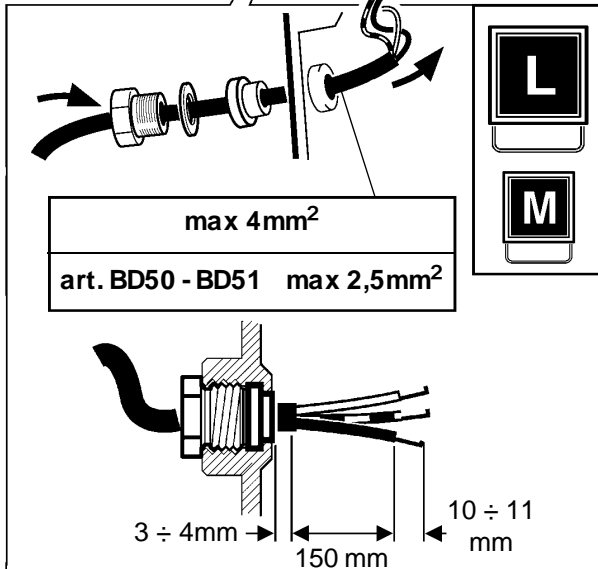
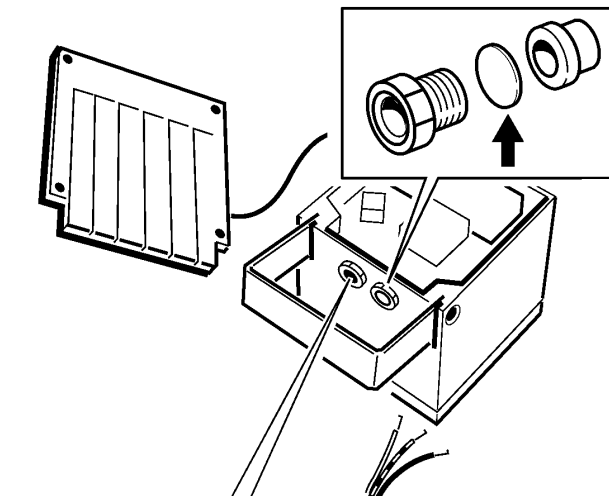
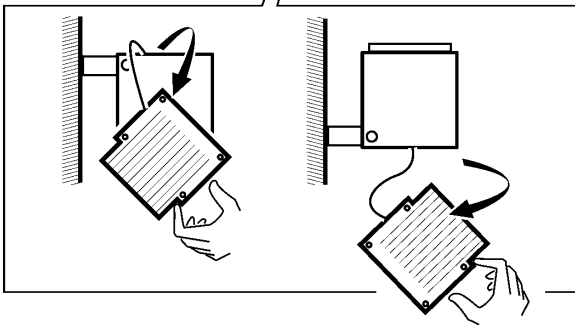
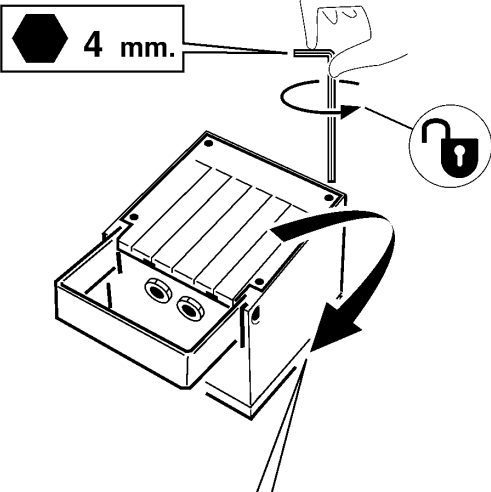
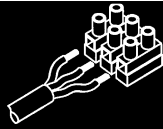
警告:

为确保该装置安全，请遵守操作指示，并于安全场所放置。

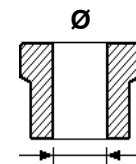
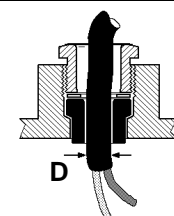
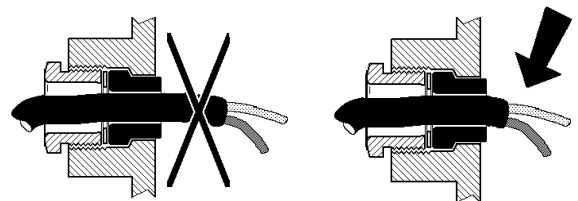
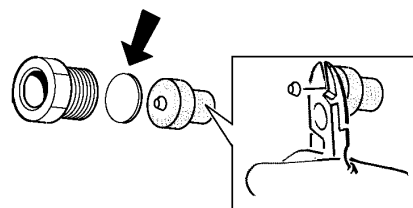
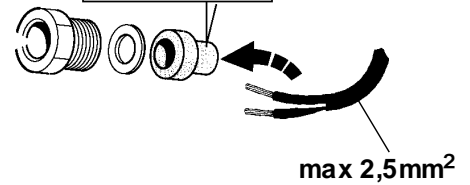
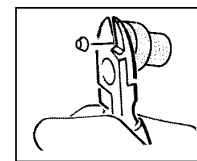


ART.	Peso Weight Poids Gewicht Gewicht Peso VÆGT VEKT VIKT BEC 重量	Dimensioni Dimensions Dimensions Abmessungen Afmetingen Dimensions Mål - Mål - Mått Размеры 尺寸	Superficie Surface Surface Oberfläche Oppervlak Superficie Overflate Overflate Yta Площадь 面积
	(Kg)	a x b x c x d (m m)	(mq)
	8,4	192 x 202 x 192 x 55	0,042
	4,6	155 x 165 x 155 x 47	0,026
	2,7	132 x 143 x 132 x 41	0,019

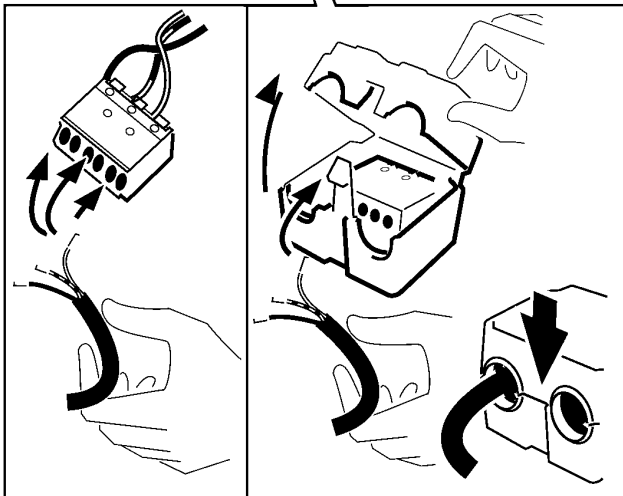
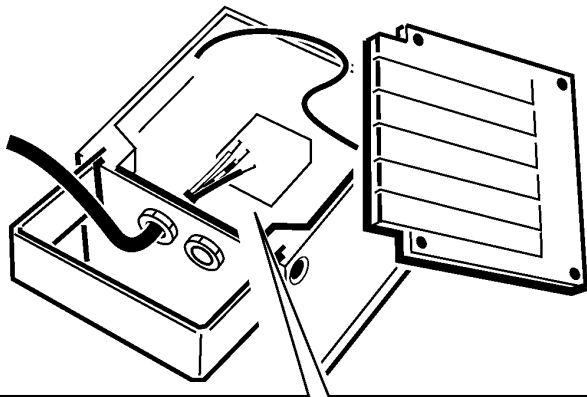
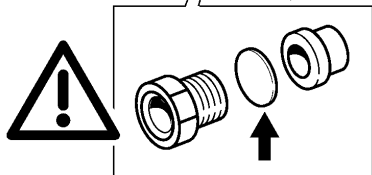
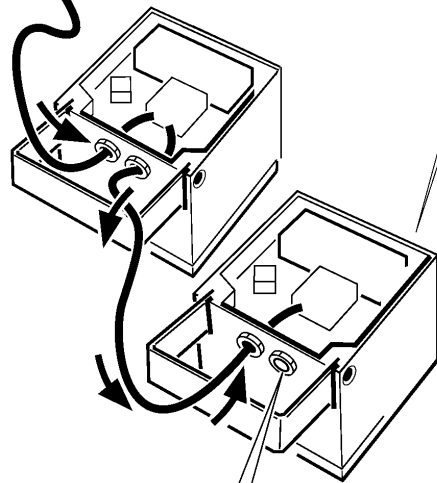
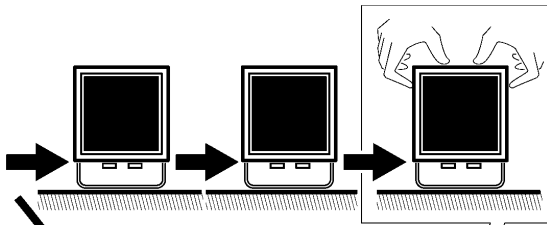




D (mm)	Ø (mm)
7,0 ÷ 10,0	8,5
10,0 ÷ 12,5	11
12,5 ÷ 14,5	13,5
14,5 ÷ 16,0	15,5



D (mm)	Ø (mm)
6,5 ÷ 9,0	8
9,0 ÷ 11	10,5



art. BD44 - BD45
BD50



I Nella progettazione dell'impianto illuminotecnico ed elettrico, determinare le correnti massime ammissibili, considerando i seguenti fattori:

- 16A: corrente nominale ammessa dalle morsettiere (BD32 - BD33 - BD34 - BD35 - BD36 - BD37 - BD38 - BD39 - BD50 - BD51);
- 20A: corrente nominale ammessa dalle morsettiere (BD40 - BD41 - BD42 - BD43 - BD44 - BD45 - BD46 - BD47 - BD48 - BD49 - BD52 - BD53 - BD54 - BD55 - BD56 - BD57 - BD58 - BD59 - BD60 - BD61 - BD62 - BG35 - BG36 - BG37 - BG38);
- coefficiente di sicurezza per tenere conto delle sovratensioni e contemporaneità;
- corrente nominale assorbita dai singoli art.

E' buona norma evitare di far lavorare i conduttori dei cavi ai massimi valori.

GB When planning the lighting and electrical system, determine the maximum permitted current, taking into account the following factors:

- 16A: the nominal current permitted by terminal blocks (BD32 - BD33 - BD34 - BD35 - BD36 - BD37 - BD38 - BD39 - BD50 - BD51);
- 20A: the nominal current permitted by terminal blocks (BD40 - BD41 - BD42 - BD43 - BD44 - BD45 - BD46 - BD47 - BD48 - BD49 - BD52 - BD53 - BD54 - BD55 - BD56 - BD57 - BD58 - BD59 - BD60 - BD61 - BD62 - BG35 - BG36 - BG37 - BG38);
- safety coefficient to allow for excess voltage and contemporaneity;
- the nominal current absorbed by single art.

It is recommended that the wires inside the cables are made to operate at the maximum values.

F Lors de l'étude de projet de l'installation d'éclairage et de l'installation électrique, déterminer les courants maximaux admissibles en tenant compte des facteurs suivants:

- 16A: courant maximal admis par les borniers (BD32 - BD33 - BD34 - BD35 - BD36 - BD37 - BD38 - BD39 - BD50 - BD51);
- 20A: courant maximal admis par les borniers (BD40 - BD41 - BD42 - BD43 - BD44 - BD45 - BD46 - BD47 - BD48 - BD49 - BD52 - BD53 - BD54 - BD55 - BD56 - BD57 - BD58 - BD59 - BD60 - BD61 - BD62 - BG35 - BG36 - BG37 - BG38);
- coefficient de sécurité tenant compte des surtensions et de la simultanéité;
- courant nominal absorbé par les différents art.

Il est conseillé de ne pas faire fonctionner les câbles aux valeurs maximales.

D Bei der Planung einer Beleuchtungs- und Elektroanlage bestimmen Sie die zulässigen Höchstströme unter Berücksichtigung folgender Faktoren:

- 16A: von den Klemmleisten zugelassener Nennstrom (BD32 - BD33 - BD34 - BD35 - BD36 - BD37 - BD38 - BD39 - BD50 - BD51);
- 20A: von den Klemmleisten zugelassener Nennstrom (BD40 - BD41 - BD42 - BD43 - BD44 - BD45 - BD46 - BD47 - BD48 - BD49 - BD52 - BD53 - BD54 - BD55 - BD56 - BD57 - BD58 - BD59 - BD60 - BD61 - BD62 - BG35 - BG36 - BG37 - BG38);
- Sicherheitskoeffizient zur Einbeziehung von Überspannung und Gleichzeitigkeit;
- von den einzelnen art. aufgenommenen Nennstrom.

Es ist bewährte Praxis, die Leiter der Kabel möglichst nicht den Höchstwerten auszusetzen.

NL Bij het ontwerpen van de verlichtingstechnische en elektrische installatie moet u de maximaal toegestane stroomtoevoer vaststellen door rekening te houden met de volgende factoren:

- 16A: nominale stroom toegestaan op klemmenstroken (BD32 - BD33 - BD34 - BD35 - BD36 - BD37 - BD38 - BD39 - BD50 - BD51);
- 20A: nominale stroom toegestaan op klemmenstroken (BD40 - BD41 - BD42 - BD43 - BD44 - BD45 - BD46 - BD47 - BD48 - BD49 - BD52 - BD53 - BD54 - BD55 - BD56 - BD57 - BD58 - BD59 - BD60 - BD61 - BD62 - BG35 - BG36 - BG37 - BG38);
- veiligheidscoëfficiënt om rekening te houden met overspanning en gelijktijdigheid;
- nominale opgenomen stroom van de enkele Art.

We raden u aan de kabelgeleiders nooit op maximaal vermogen te laten functioneren.

E Durante la proyección de la instalación luminotécnica y eléctrica, determinar las corrientes máximas permitidas, en consideración de los factores siguientes:

- 16A: corriente nominal permitida de las borneras (BD32 - BD33 - BD34 - BD35 - BD36 - BD37 - BD38 - BD39 - BD50 - BD51);
- 20A: corriente nominal permitida de las borneras (BD40 - BD41 - BD42 - BD43 - BD44 - BD45 - BD46 - BD47 - BD48 - BD49 - BD52 - BD53 - BD54 - BD55 - BD56 - BD57 - BD58 - BD59 - BD60 - BD61 - BD62 - BG35 - BG36 - BG37 - BG38);
- coeficiente de seguridad para considerar sobretensiones y contemporaneidades;
- corriente nominal absorbida por los art. individuales.

Se aconseja evitar que los conductores de cables trabajen con valores máximos.

N I projekteringen af det belysningsstekniske og elektriske anlæg, skal man undersøge den maks. tilladte strømstyrke, idet man tager højde for følgende:

- 16A: nominel tilladt strømstyrke fra klemrækkerne (BD32 - BD33 - BD34 - BD35 - BD36 - BD37 - BD38 - BD39 - BD50 - BD51)
- 20A: nominel tilladt strømstyrke fra klemrækkerne (BD40 - BD41 - BD42 - BD43 - BD44 - BD45 - BD46 - BD47 - BD48 - BD49 - BD52 - BD53 - BD54 - BD55 - BD56 - BD57 - BD58 - BD59 - BD60 - BD61 - BD62 - BG35 - BG36 - BG37 - BG38)
- sikkerhedskoefficient for at sikre mod overspænding og samtidighed
- nominel absorberet strømstyrke på de enkelte dele

Man bør undgå at udsætte ledningerne for maks. belastning.

DK Under projektering af det belysningsstekniske og elektriske anlægget, må maksimal tilladt strøm beregnes, ved å ta med i betraktningen følgende faktorer:

- 16A: merkestrøm god tatt av klemmebrettpene (BD32 - BD33 - BD34 - BD35 - BD36 - BD37 - BD38 - BD39 - BD50 - BD51);
- 20A: merkestrøm god tatt av klemmebrettpene (BD40 - BD41 - BD42 - BD43 - BD44 - BD45 - BD46 - BD47 - BD48 - BD49 - BD52 - BD53 - BD54 - BD55 - BD56 - BD57 - BD58 - BD59 - BD60 - BD61 - BD62 - BG35 - BG36 - BG37 - BG38)
- sikkerhetskoeffisient for å holde oversikt over overstrøm og samtidig påslåing;
- merkestrøm som opptas av de enkelte modulene.

Det er en god regel å ikke bruke kablenes ledere ved maksimale verdier.

S Vid projekteringen av belysningsssystemet och det elektriska systemet ska max. tillåten ström fastställas. Ta hänsyn till följande faktorer:

- 16A: Tillåten nominell ström från kopplingsplintarna (BD32 - BD33 - BD34 - BD35 - BD36 - BD37 - BD38 - BD39 - BD50 - BD51);
- 20A: Tillåten nominell ström från kopplingsplintarna (BD40 - BD41 - BD42 - BD43 - BD44 - BD45 - BD46 - BD47 - BD48 - BD49 - BD52 - BD53 - BD54 - BD55 - BD56 - BD57 - BD58 - BD59 - BD60 - BD61 - BD62 - BG35 - BG36 - BG37 - BG38)
- Säkerhetskoefficient för att ta hänsyn till överspänningar och sammanlagringar.
- Tillförd nominell ström från enskilda artiklar.

Det rekommenderas att undvika att låta kablarnas ledare arbeta med maximala värden.

RUS При расчете светотехнической системы и электропроводки определите максимальный допустимый ток с учетом следующих факторов:

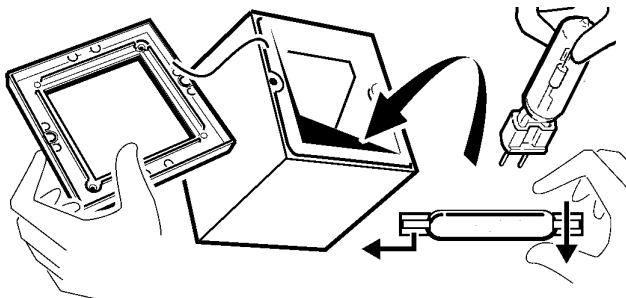
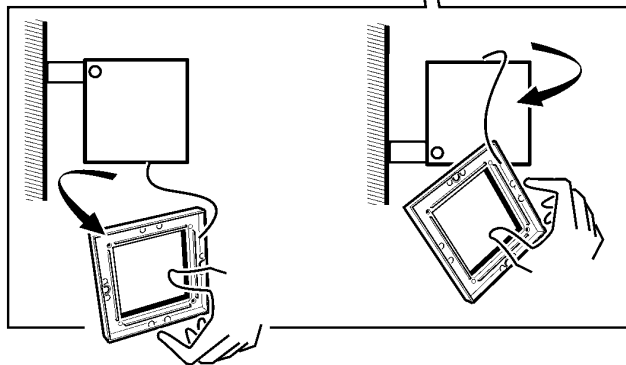
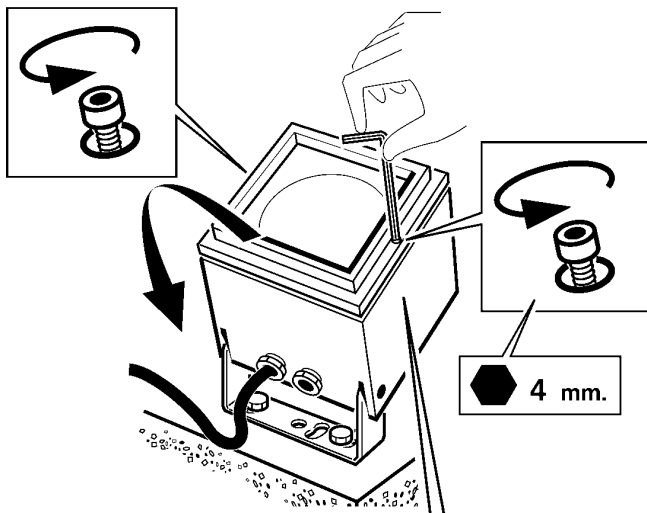
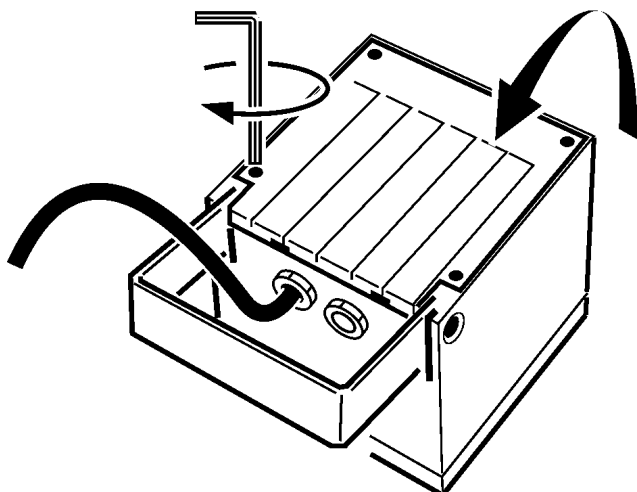
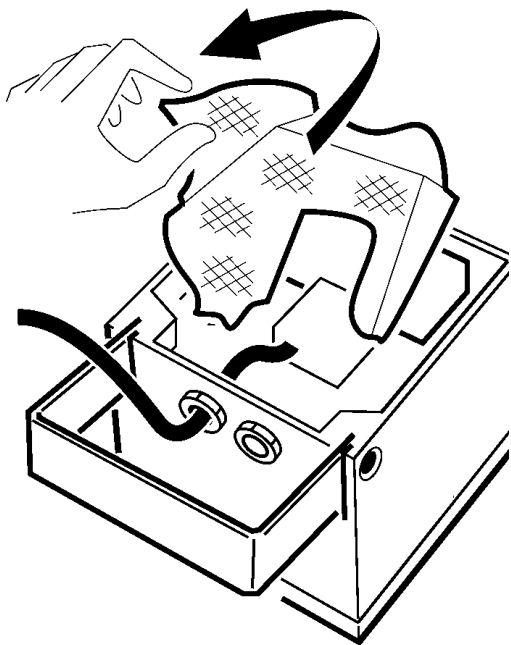
- 16А: номинальный допустимый ток, допустимый в клеммных колодках; (BD32 - BD33 - BD34 - BD35 - BD36 - BD37 - BD38 - BD39 - BD50 - BD51)
- 20А: номинальный допустимый ток, допустимый в клеммных колодках; (BD40 - BD41 - BD42 - BD43 - BD44 - BD45 - BD46 - BD47 - BD48 - BD49 - BD52 - BD53 - BD54 - BD55 - BD56 - BD57 - BD58 - BD59 - BD60 - BD61 - BD62 - BG35 - BG36 - BG37 - BG38)
- коэффициент безопасности для учета перенапряжения и одновременного включения; номинальный ток, поглощаемый отдельными изделиями.

Не следует подвергать провода кабелей рабочему режиму с максимальными значениями.

CN 设计电器、照明设备的时候必须参照下列数据，确定允许的最大电流：

- 16A: 接头允许的额定电流 (BD32 - BD33 - BD34 - BD35 - BD36 - BD37 - BD38 - BD39 - BD50 - BD51)
- 20A: 接头允许的额定电流 (BD40 - BD41 - BD42 - BD43 - BD44 - BD45 - BD46 - BD47 - BD48 - BD49 - BD52 - BD53 - BD54 - BD55 - BD56 - BD57 - BD58 - BD59 - BD60 - BD61 - BD62 - BG35 - BG36 - BG37 - BG38)
- 为监控超电压与同时性的安全系数；
- 每个组件的额定吸收电流。

请避免让电缆的导体在最高数据下运行。



art. BD55 - BD62

I Il simbolo identifica gli apparecchi la cui tensione di picco, durante la sostituzione della lampada, supera i 34 Volts.

GB The symbol identifies luminaires whose peak voltage, during lamp replacement, exceeds 34 Volts.

F Ce symbole identifie les appareils dont la tension de crête, durant le remplacement de l'ampoule, dépasse les 34 volts.

D Mit diesem Symbol werden die Leuchten gekennzeichnet, deren Spitzenspannung während des Leuchtmittelwechsels mehr als 34 Volt beträgt.

NL Het symbool identificeert de apparaten waarvan de totopspanning, gedurende het vervangen van de lamp, de 34 Volt overschrijdt.

E El símbolo identifica los aparatos cuya tensión de pico supera 34 V durante la sustitución de la lámpara.

DK Symbolet betyder, at armaturets maksimale spænding, under udskiftning af lyskilden, overstiger 34 V.

N Symbolet identifierer lysarmaturer med toppspenning som under lampeutskiftning overskrider 34 volt.

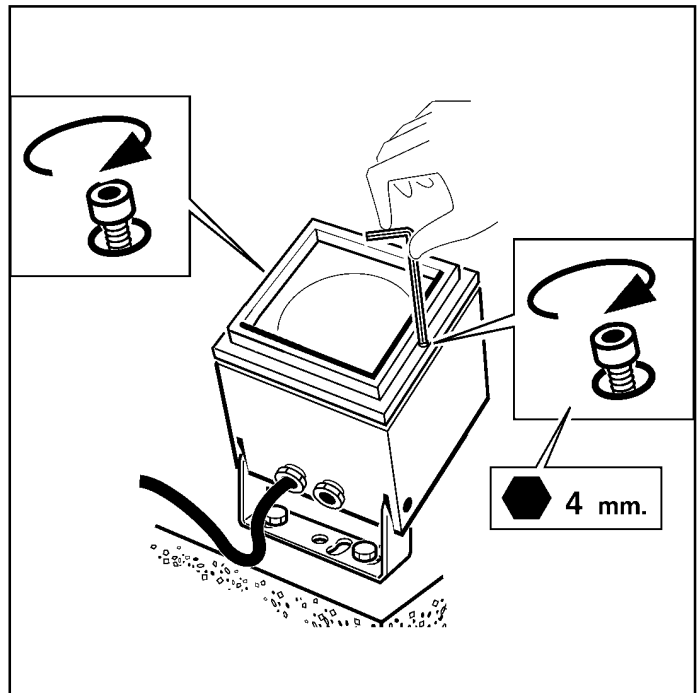
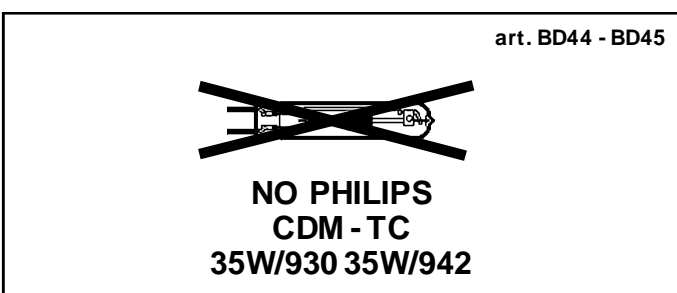
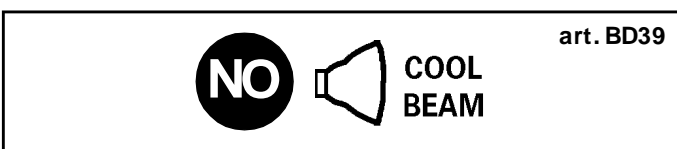
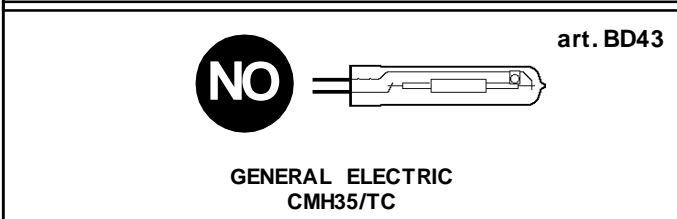
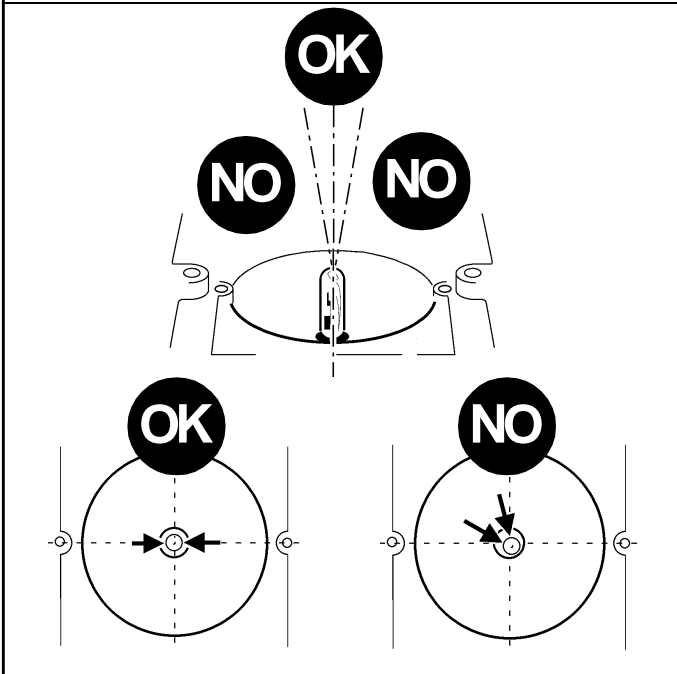
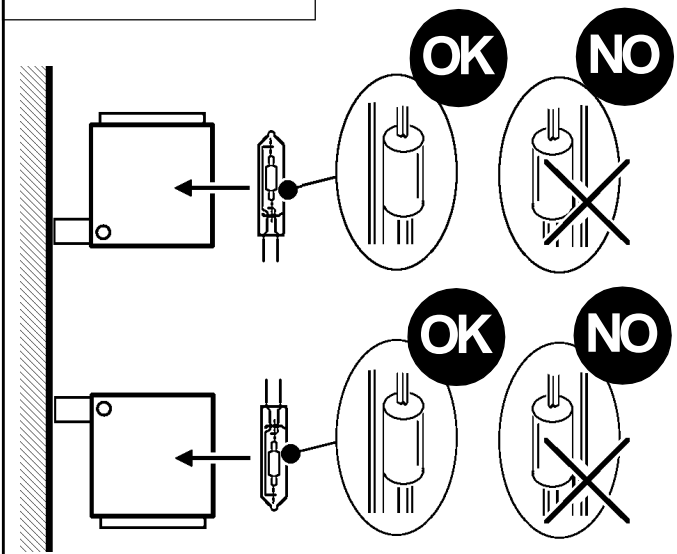
S Symbolen betecknar att utrustningens toppspänning under byte av lampå överstiger 34 Volt.

RUS Эта маркировка обозначает приборы, пиковое напряжение которых в процессе замены лампы, превышает 34 Вольт.

CN 该符号标明，这些灯具在更换光源时，光源的最大电压超过34伏。



art. BD32 - BD33
BD40 - BD41
BD42 - BD44
BD45



N.B.: DURANTE L'INSTALLAZIONE DEL SISTEMA "iPRO" RISPETTARE SCRUPOLOSAMENTE LE NORME IMPIANTISTICHE VIGENTI.

N.B.: WHEN INSTALLING THE SYSTEM "iPRO", STRICTLY COMPLY WITH ALL REGULATIONS ON INSTALLATION IN FORCE.

N.B.: LORS DE L'INSTALLATION DU SYSTÈME "iPRO" VEUILLEZ RESPECTER RIGOREUSEMENT LES NORMES EN VIGUEUR EN LA MATIÈRE.

NB: BEACHTEN SIE BEI DER INSTALLATION DES SYSTEMS "iPRO" GEWISSENHAFT DIE GÜLTIGEN BESTIMMUNGEN BEZÜGLICH DER ANLAGENTECHNIK.

N.B.: BIJ HET INSTALLEREN VAN HET "iPRO" SYSTEEM MOET U DE GELDENDE INSTALLATIENORMEN STRIKT NALEVEN.

N.B.: DURANTE LA INSTALACIÓN DEL SISTEMA "iPRO" RESPETAR ESCRUPULOSAMENTE LAS NORMAS DE INSTALACIÓN VIGENTES.

N.B.: UNDER INSTALLATION AF "iPRO" SYSTEMET SKAL MAN NØ JE OVERHOLDE DE GÆLDENDE REGLER FOR DISSE ANLÆG.

N.B.: VED INSTALLASJON AV SYSTEMET "iPRO" SKAL ALLE FORSKRIFTER OM INSTALLASJON SOM GJELDER FØLGES STRENGT.

OBS! UNDER INSTALLATIONEN AV SYSTEMET "iPRO" SKA INSTALLATIONSFØRESKRIFTERNA RESPEKTERAS I DETALJ.

ПРИМЕЧАНИЕ: В ПРОЦЕССЕ МОНТАЖА СИСТЕМЫ "iPRO" СТРОГО СОБЛЮДАЙТЕ НАЦИОНАЛЬНЫЕ ДЕЙСТВУЮЩИЕ НОРМАТИВЫ ПО ЭЛЕКТРОПРОВОДКЕ.

注意: 在安装 "iPRO" 系统时请遵守设备的安装规定。

I L'altezza massima di installazione è di m 15.

GB The maximum installation height is 15 m.

F La hauteur maximum d'installation est de 15 m.

D Die maximale Installationshöhe beträgt 15 m.

NL De maximum hoogte van installeren is 15 m.

E La altura máx. de instalaciones es de 15 m.

DK Minimumshøjden ved installation er 15 m.

N Maksimal installasjonshøyde er 15 meter.

S Max. installationshöjd är 15 m.

RUS Максимальная высота установки 15 м.

CN 安装的最高高度是15米。

I N.B.: Per la sostituzione del LED contattare l'azienda iGuzzini.

GB N.B.: For information on LED replacement please contact iGuzzini.

F N.B.: Pour procéder au remplacement de la LED, adressez-vous à la société iGuzzini.

D N.B.: Bezüglich des Austausches der LED kontaktieren Sie bitte die Firma iGuzzini.

NL N.B.: Voor het vervangen van de LED neemt u contact op met het bedrijf iGuzzini.

E **NOTA:** Para sustituir el LED llame a la empresa iGuzzini.

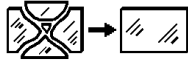
DK N.B.: For udskifting av den lysemitterende dioden ta kontakt med firmaet iGuzzini.

N N.B.: For udskifting af lysdioden, skal man kontakte iGuzzini.

S **OBS!** För byte av lysdioden, kontakta företaget iGuzzini.

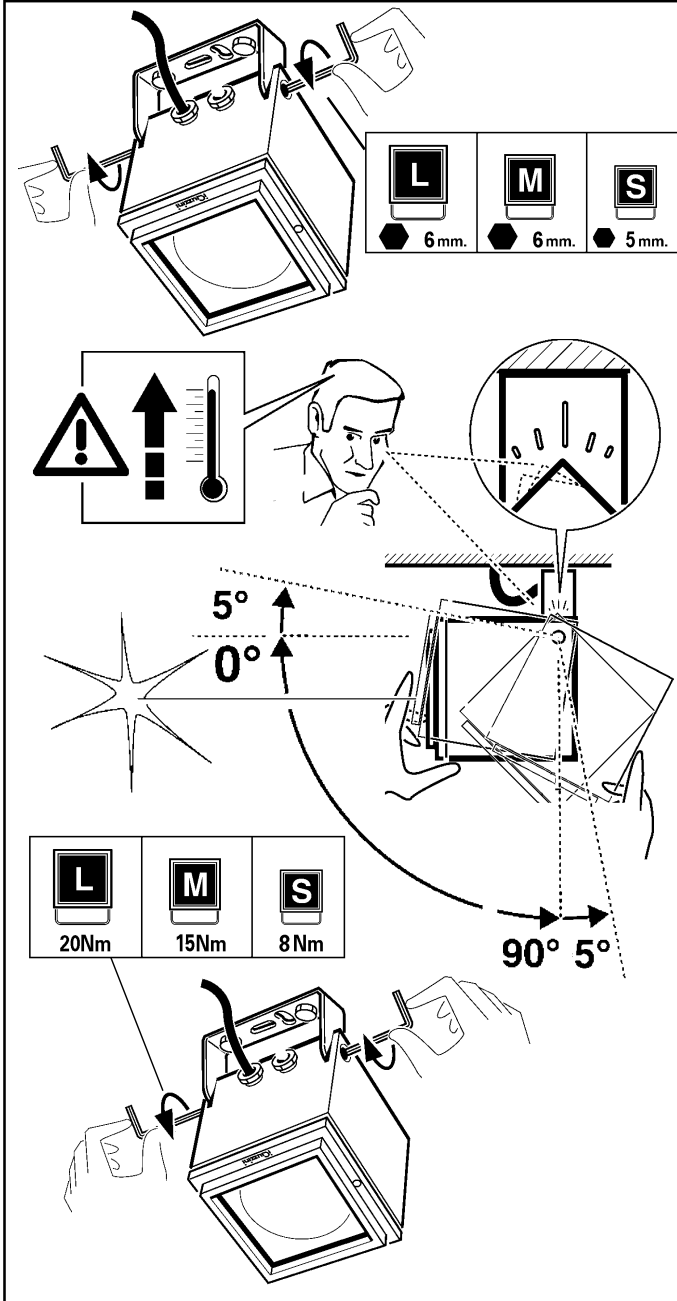
RUS **ПРИМЕЧАНИЕ:** Для замены СИДов обращайтесь в компанию iGuzzini.

CN 注意: 有关发光二极管照明替换信息, 请联系 iGuzzini 公司。

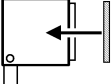
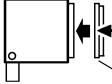


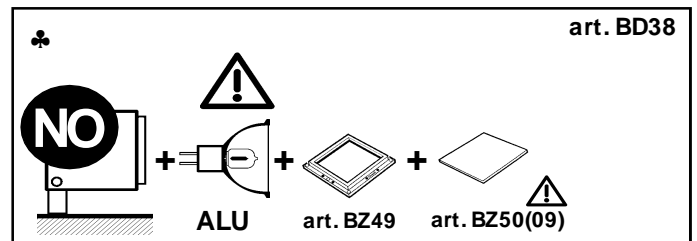
- I** In caso di rottura del vetro il prodotto non può essere utilizzato, contattare il costruttore per la sua sostituzione.
- GB** Should the glass break, the product cannot be used and you should contact the manufacturer for its replacement.
- F** En cas d'endommagement de l'écran de protection le produit ne peut pas être utilisé, contactez le fabricant pour le remplacement.
- D** Falls das Glas kaputt sein sollte, kann das Produkt nicht verwendet werden. Kontaktieren Sie in dem Fall den Hersteller, um das Glas zu ersetzen.
- NL** Als het glas gebroken is kan het apparaat niet worden gebruikt en moet u zich tot de fabrikant wenden voor het vervangen van het glas.
- E** No utilizar el producto en caso de ruptura del vidrio y contactar el fabricante para la sustitución.
- DK** Hvis produktets glas ødelægges, kan det ikke anvendes. Kontakt forhandleren med henblik på udskiftning.
- N** Hvis glasset skulle knuses, kan ikke produktet brukes, og du må ta kontakt med produsenten for å få det skiftet.
- S** Om glaset går sönder kan inte produkten användas. Kontakta tillverkaren för att byta ut glaset.
- RUS** В случае разбивания стекла не используйте прибор, обратитесь к его производителю для замены. GB
- CN** 一旦玻璃破碎后产品将不能再用，须联系生产商予以更换。

ORIENTAMENTO DEL VANO OTTICO - ADJUSTING THE POSITION OF THE OPTICAL ASSEMBLY
ORIENTATION DU GROUPE OPTIQUE - AUSRICHTEN DES LAMPENANSCHLUSSES
HET RICHTEN VAN HET VERLICHTINGSARMATUUR - ORIENTABILIDAD DE LA OPTICA
INDSTILLING AF DEN OPTISKE ENHED - JUSTERING AV POSISJONEN PÅ DEN OPTISKE ENHETEN - RIKTNING AV OPTISKT RUM - ОРИЕНТАЦИЯ ЛАМПОВОГО ОТСЕКА
可調光的位置



INSTALLAZIONE DEGLI ACCESSORI - INSTALLING THE ACCESSORIES
INSTALLATION DES ACCESSOIRES - INSTALLATION DER ZUBEHÖRTEILE
HET INSTALLEREN VAN DE ACCESSOIRES - INSTALACION DE ACCESORIOS
INSTALLATION AF TILBEHØR - INSTALLERING AV TILBEHØR 附件的安裝
INSTALLATION AV TILBEHØR - МОНТАЖ ВСПОМОГАТЕЛЬНЫХ КОМПЛЕКТУЮЩИХ

			art. BZ49			
ART.	art. BZ50 + art. BZ49	art. BZ51 BZ52 BZ53 ** + art. BZ49	art. BZ50 + art. BZ49	art. BZ51 BZ52 BZ53 ** + art. BZ49	art. BZ50 + art. BZ51 BZ52 BZ53 ** + art. BZ49	art. BZ58 + art. BZ49
BD32	X	X	✓	✓	✓	✓
BD33	X	X	✓	✓	✓	✓
BD34	X	X	✓	✓	✓	✓
BD35	X	X	✓	✓	✓	✓
BD36	X	X	✓	✓	✓	✓
BD37	X	X	✓	✓	✓	✓
BD38	X	X	♣ ✓	✓	♦ ✓	✓
BD39	X	X	X	✓	♣♣ ✓	✓
ART.	art. BZ54 BZ55 + art. BZ54 BZ55	art. BZ50 + art. BZ49 + art. BZ54 BZ55	art. BZ50 + art. BZ49 + art. BZ51 BZ52 BZ53 ** + art. BZ49	art. BZ58 + art. BZ50 + art. BZ49	art. BZ57 + art. BZ50 + art. BZ49	art. BZ57 + art. BZ49
						*** S = Spot F = Flood
BD32	BZ54	X	✓	✓	✓	✓
BD33	BZ55	X	✓	✓	X	X
BD34	X	X	X	✓	X	X
BD35	X	X	X	✓	X	X
BD36	X	X	X	✓	X	X
BD37	X	X	X	✓	X	X
BD38	X	X	X	♣ ✓	♥ ✓	F X S ✓
BD39	X	X	X	X	X	F X S ✓



OK IRC art. BZ49 art. BZ50(09)

NO art. BD38 ALU art. BZ49 art. BZ50 (09) art. BZ51 BZ53

OK IRC art. BZ49 art. BZ50 (09) art. BZ51 BZ53

NO art. BD39 art. BZ49 art. BZ50 (09) art. BZ51 BZ53

OK art. BZ49 art. BZ50 (05) art. BZ51 BZ50 (06) art. BZ53

NO art. BD38 ALU art. BZ49 art. BZ50(09) art. BZ51 BZ53 art. BZ58

OK IRC art. BZ49 art. BZ50(09) art. BZ51 BZ53 art. BZ58

NO art. BD38 ALU art. BZ49 art. BZ50(09) art. BZ57

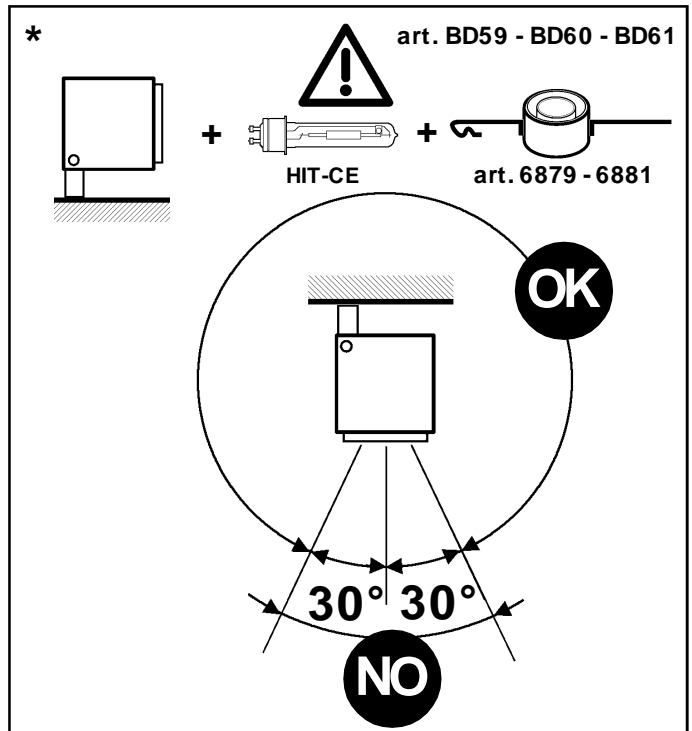
OK IRC art. BZ49 art. BZ50(09) art. BZ57

ART.	←		← art. BZ77			
	art. BZ78	art. BZ79 BZ80	art. BZ78 1154 + art. BZ77	art. BZ79 BZ80 + art. BZ77	art. BZ78 + art. BZ79 BZ80 + art. BZ77	art. BZ87 + art. BZ79 BZ80 + art. BZ77
BD52	X	✓	✓	✓	✓	✓
BD53	X	✓	✓	✓	✓	✓
BD54	X	✓	✓	✓	✓	✓
BD55	X	✓	✓	✓	✓	✓
BD56	X	✓	✓	✓	✓	✓
BD57	X	✓	✓	✓	✓	✓
BD58	X	✓	✓	✓	✓	✓
BD59	X	X	X	✓	X	✓
BD60	X	X	X	✓	X	✓
BD61	X	X	X	✓	X	✓
BD62	X	✓	✓	✓	✓	✓
BG35	X	X	✓	✓	✓	✓
BG36	X	X	✓	✓	✓	✓
BG37	X	X	✓	✓	✓	✓
BG38	X	X	✓	✓	✓	✓

ART.	←		← art. BZ77			
	art. 6879 6881 BZ83 BZ84	art. BZ78 + art. 6879 6881 BZ83 BZ84	art. BZ78 + art. BZ77	art. BZ87 + art. BZ78 + art. BZ77	art. BZ86 + art. BZ78 + art. BZ77	art. BZ86 + art. BZ77
BD52	6879	X	✓	✓	✓	✓
BD53	6879	X	✓	✓	✓	✓
BD54	6881	X	✓	✓	X	X
BD55	BZ84	X	✓	✓	X	X
BD56	BZ83	X	✓	✓	X	X
BD57	6879	X	✓	✓	✓	✓
BD58	6881	X	✓	X	X	X
BD59	6879 *	X	X	X	✓	✓
BD60	6879 *	X	X	X	✓	✓
BD61	6881 *	X	X	X	X	X
BD62	BZ84	X	✓	✓	X	X

ART.						
	art. BZ64	art. BZ65 BZ66 BZ67 **	art. BZ64 + art. BZ63	art. BZ65 BZ66 BZ67 ** + art. BZ63	art. BZ64 + art. BZ65 BZ66 BZ67 ** + art. BZ63	art. BZ73 + art. BZ65 BZ66 BZ67 ** + art. BZ63
BD40	X	✓	✓	✓	✓	✓
BD41	X	✓	✓	✓	✓	✓
BD42	X	✓	✓	✓	✓	✓
BD43	X	✓	✓	✓	✓	✓
BD44	X	✓	✓	✓	✓	✓
BD45	X	✓	✓	✓	✓	✓
BD46	X	X	✓	✓	✓	✓
BD47	X	X	✓	✓	✓	✓
BD48	X	X	✓	✓	✓	✓
BD49	X	X	✓	✓	✓	✓
BD50	X	X	X	✓	X	✓
BD51	✓	✓	✓	✓	✓	✓

ART.						
	art. BZ68 BZ69 BZ70	art. BZ64 + art. BZ68 BZ69 BZ70	art. BZ64 + art. BZ63	art. BZ73 + art. BZ64 + art. BZ65 BZ66 BZ67 ** + art. BZ63	art. BZ72 + art. BZ64 + art. BZ63	art. BZ72 + art. BZ63
BD40	BZ68	X	✓	✓	✓	✓
BD41	BZ68	X	✓	✓	✓	✓
BD42	BZ69	X	✓	✓	X	X
BD43	BZ70	X	✓	✓	X	X
BD44	BZ68	X	✓	✓	✓	✓
BD45	BZ69	X	✓	✓	X	X
BD46	X	X	X	✓	X	X
BD47	X	X	X	✓	X	X
BD48	X	X	X	✓	X	X
BD49	X	X	X	✓	X	X
BD50	X	X	X	✓	X	X
BD51	X	X	X	✓	X	X



**

I N.B.: L'art. BZ51 - BZ65 può essere installato soltanto sugli articoli BD32 - BD33 - BD38 - BD39 - BD40 - BD41 - BD42 - BD43 - BD44 - BD45 - BD50 - BD51.

GB N.B.: Art. BZ51 - BZ65 may only be fitted on art. BD32 - BD33 - BD38 - BD39 - BD40 - BD41 - BD42 - BD43 - BD44 - BD45 - BD50 - BD51

F N.B.: Les art. BZ51 - BZ65 ne peut être installé que sur les art. BD32 - BD33 - BD38 - BD39 - BD40 - BD41 - BD42 - BD43 - BD44 - BD45 - BD50 - BD51

D N.B.: Art. BZ51 - BZ65 kann nur auf Art. BD32 - BD33 - BD38 - BD39 - BD40 - BD41 - BD42 - BD43 - BD44 - BD45 - BD50 - BD51 installiert werden.

NL N.B.: Art. BZ51 - BZ65 kan allen worden geïnstalleerd op art. BD32 - BD33 - BD38 - BD39 - BD40 - BD41 - BD42 - BD43 - BD44 - BD45 - BD50 - BD51.

E NOTA: art. BZ51 - BZ65 puede instalarse únicamente en los art. BD32 - BD33 - BD38 - BD39 - BD40 - BD41 - BD42 - BD43 - BD44 - BD45 - BD50 - BD51.

DK N.B.: Art. BZ51 - BZ65 kan kun installeres på artiklerne BD32 - BD33 - BD38 - BD39 - BD40 - BD41 - BD42 - BD43 - BD44 - BD45 - BD50 - BD51.

N N.B.: Art. BZ51 - BZ65 kan kun monteres på art. BD32 - BD33 - BD38 - BD39 - BD40 - BD41 - BD42 - BD43 - BD44 - BD45 - BD50 - BD51.

S OBS! Art. BZ51 - BZ65 kan endast installeras på artiklarna BD32 - BD33 - BD38 - BD39 - BD40 - BD41 - BD42 - BD43 - BD44 - BD45 - BD50 - BD51.

RUS ПРИМЕЧАНИЕ: Арт. BZ51 - BZ65 может быть установлен только на артиклях BD32 - BD33 - BD38 - BD39 - BD40 - BD41 - BD42 - BD43 - BD44 - BD45 - BD50 - BD51.

CN 注意事项: BZ51 - BZ65 号产品只可以安装在 BD32 - BD33 - BD38 - BD39 - BD40 - BD41 - BD42 - BD43 - BD44 - BD45 - BD50 - BD51 产品上。

I N.B.: L'art. BZ52 - BZ66 - 1154 può essere installato soltanto sugli articoli BD34 - BD35 - BD36 - BD37 - BD46 - BD47 - BD48 - BD49 - BG35 - BG36 - BG37 - BG38.

GB N.B.: Art. BZ52 - BZ66 - 1154 may only be fitted on art. BD34 - BD35 - BD36 - BD37 - BD46 - BD47 - BD48 - BD49 - BG35 - BG36 - BG37 - BG38.

F N.B.: L'art. BZ52 - BZ66 - 1154 ne peut être installé que sur les art. BD34 - BD35 - BD36 - BD37 - BD46 - BD47 - BD48 - BD49 - BG35 - BG36 - BG37 - BG38.

D N.B.: Art. BZ52 - BZ66 - 1154 kann nur auf Art. BD34 - BD35 - BD36 - BD37 - BD46 - BD47 - BD48 - BD49 - BG35 - BG36 - BG37 - BG38 installiert werden.

NL N.B.: Art. BZ52 - BZ66 - 1154 kan allen worden geïnstalleerd op art. BD34 - BD35 - BD36 - BD37 - BD46 - BD47 - BD48 - BD49 - BG35 - BG36 - BG37 - BG38.

E NOTA: El art. BZ52 - BZ66 - 1154 puede instalarse únicamente en los art. BD34 - BD35 - BD36 - BD37 - BD46 - BD47 - BD48 - BD49 - BG35 - BG36 - BG37 - BG38.

DK N.B.: Art. BZ52 - BZ66 - 1154 kan kun installeres på artiklerne BD34 - BD35 - BD36 - BD37 - BD46 - BD47 - BD48 - BD49 - BG35 - BG36 - BG37 - BG38.

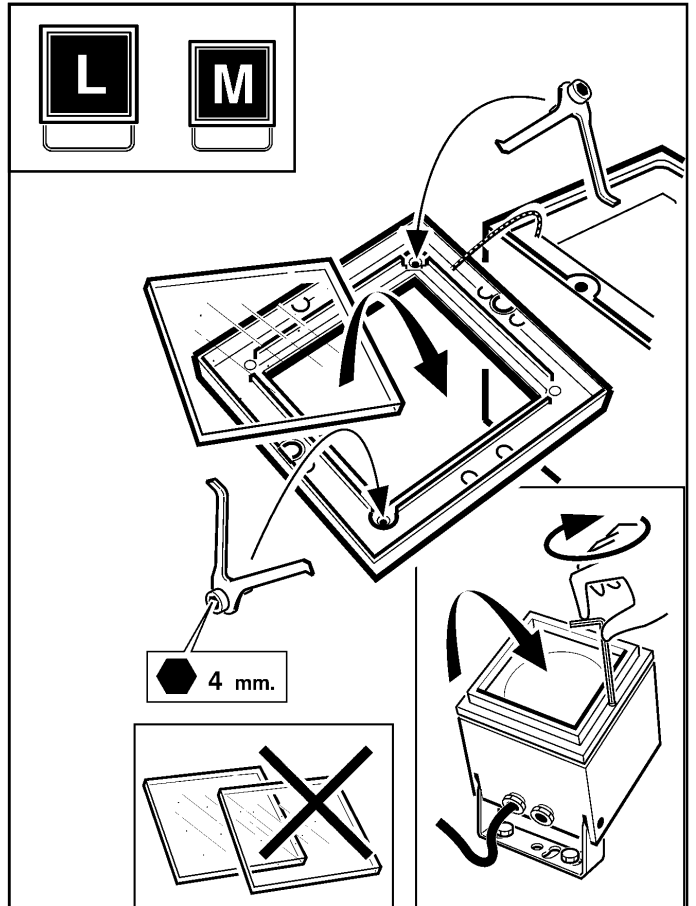
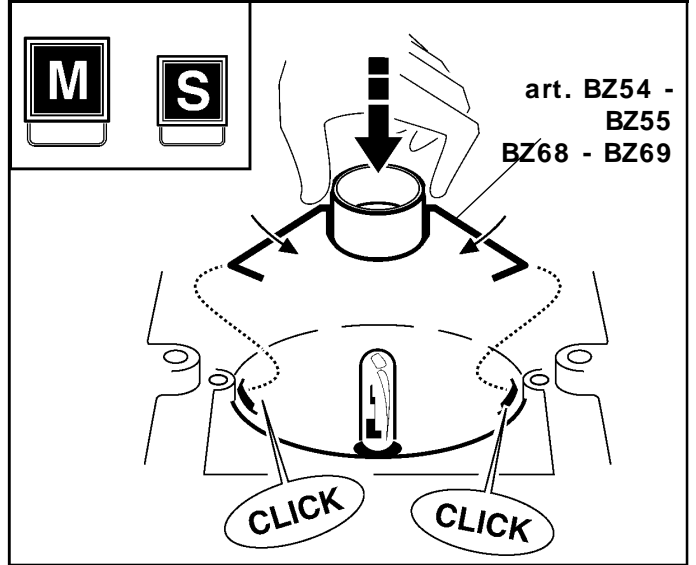
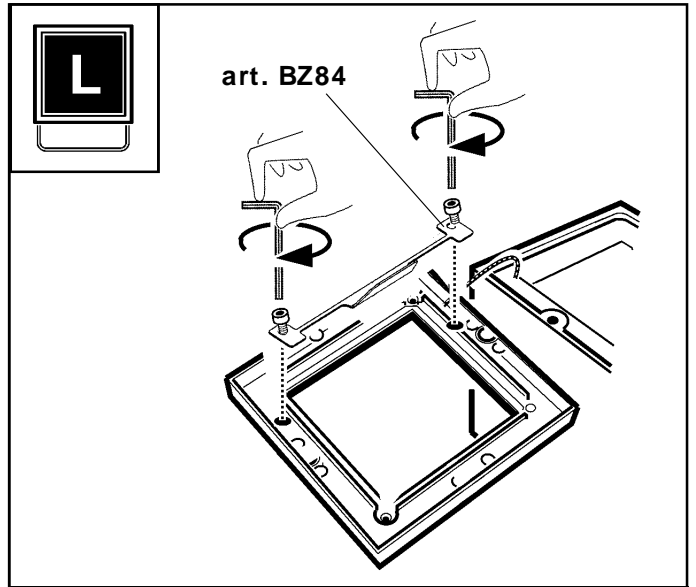
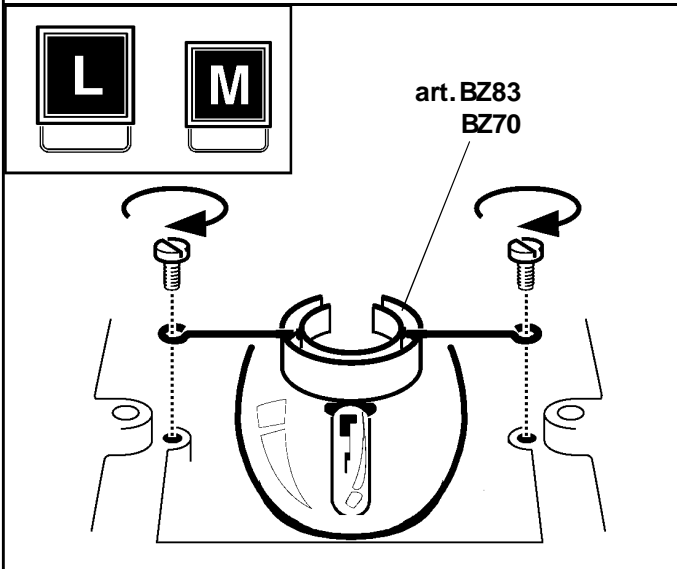
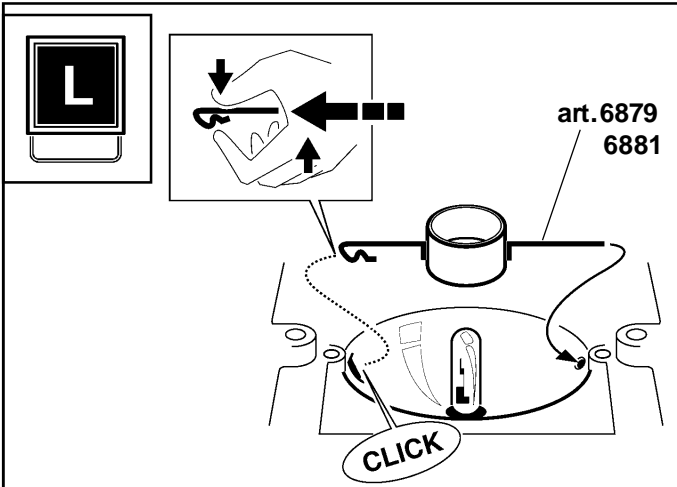
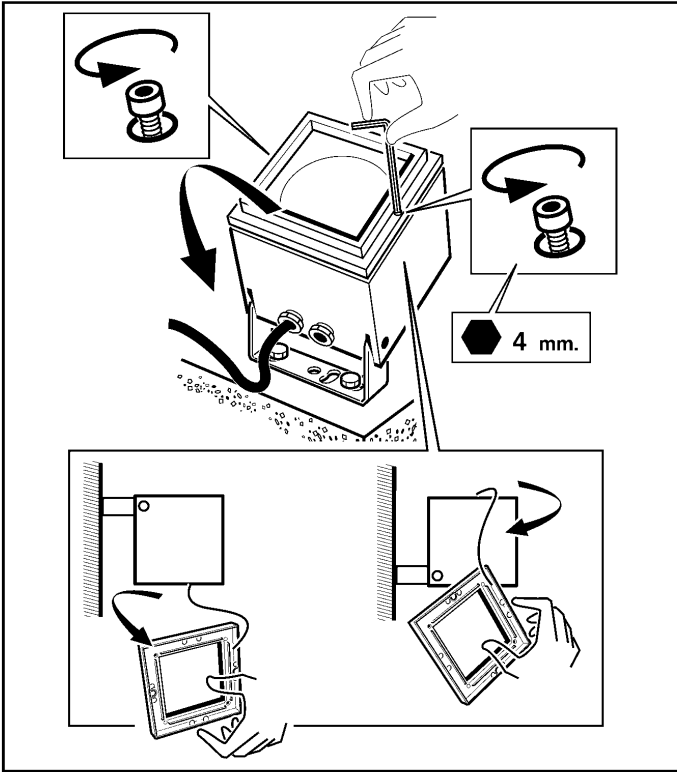
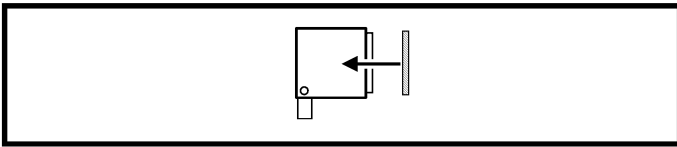
N N.B.: Art. BZ52 - BZ66 - 1154 kan kun monteres på art. BD34 - BD35 - BD36 - BD37 - BD46 - BD47 - BD48 - BD49 - BG35 - BG36 - BG37 - BG38.

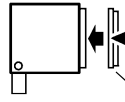
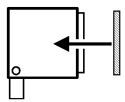
S OBS! Art. BZ52 - BZ66 - 1154 kan endast installeras på artiklarna BD34 - BD35 - BD36 - BD37 - BD46 - BD47 - BD48 - BD49 - BG35 - BG36 - BG37 - BG38.

RUS ПРИМЕЧАНИЕ: Арт. BZ52 - BZ66 - 1154 может быть установлен только на артиклях BD34 - BD35 - BD36 - BD37 - BD46 - BD47 - BD48 - BD49 - BG35 - BG36 - BG37 - BG38

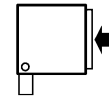
CN 注意事项: BZ52 - BZ66 - 1154 号产品只可以安装在 BD34 - BD35 - BD36 - BD37 - BD46 - BD47 - BD48 - BD49 - BG35 - BG36 - BG37 - BG38 产品上。

S=Spot, F=Flood
S S= Punkt F= Flood
RUS РАССЕЙНОЕ ОСВЕЩЕНИЕ
CN 局部 泛光





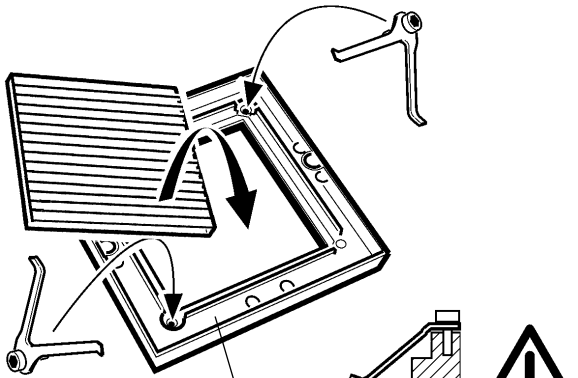
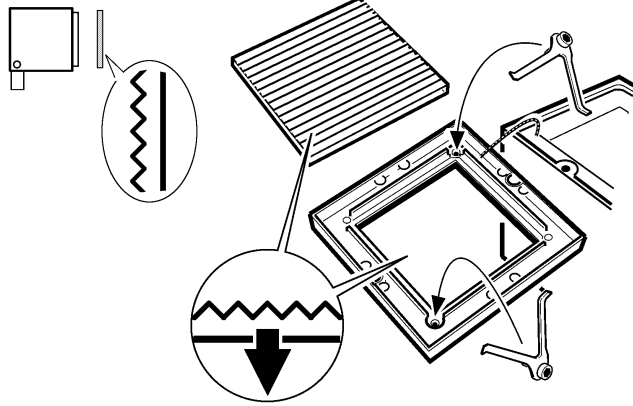
art. BZ77
BZ63 - BZ49



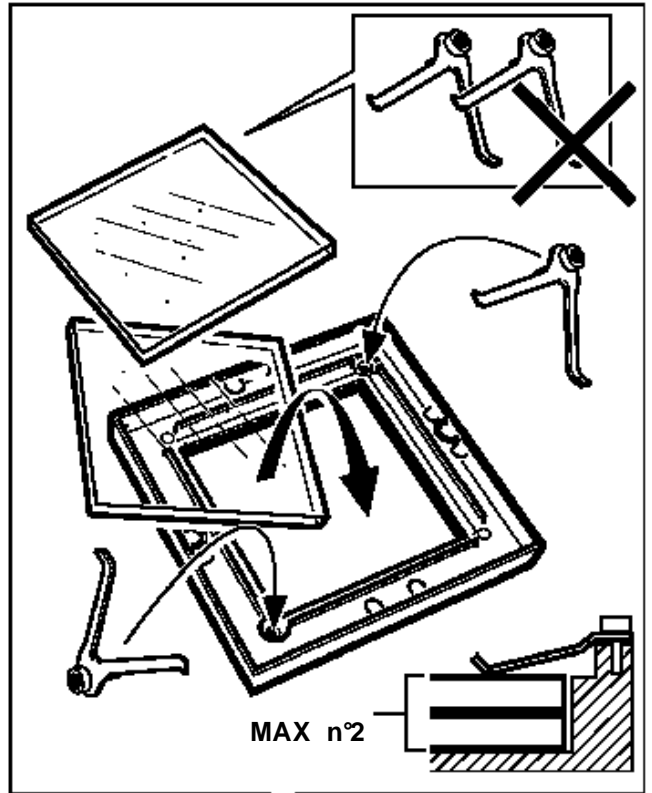
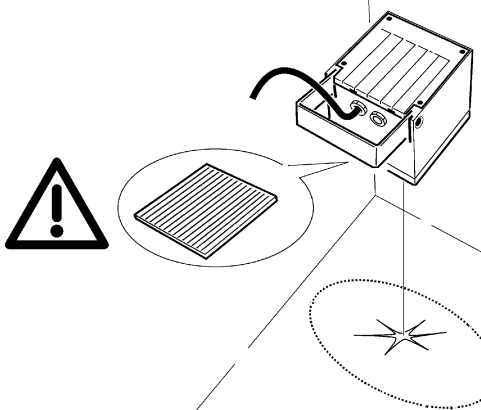
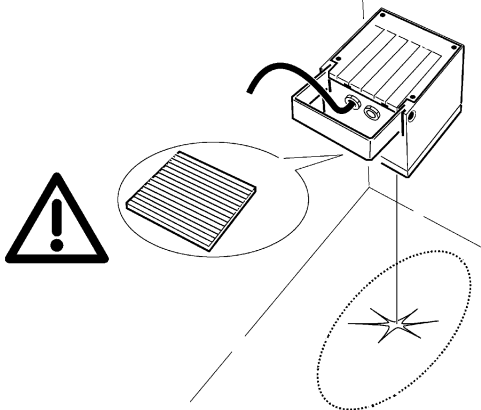
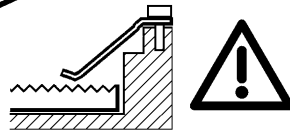
art. BZ77
BZ63 - BZ49



art. BZ80
BZ67 - BZ53

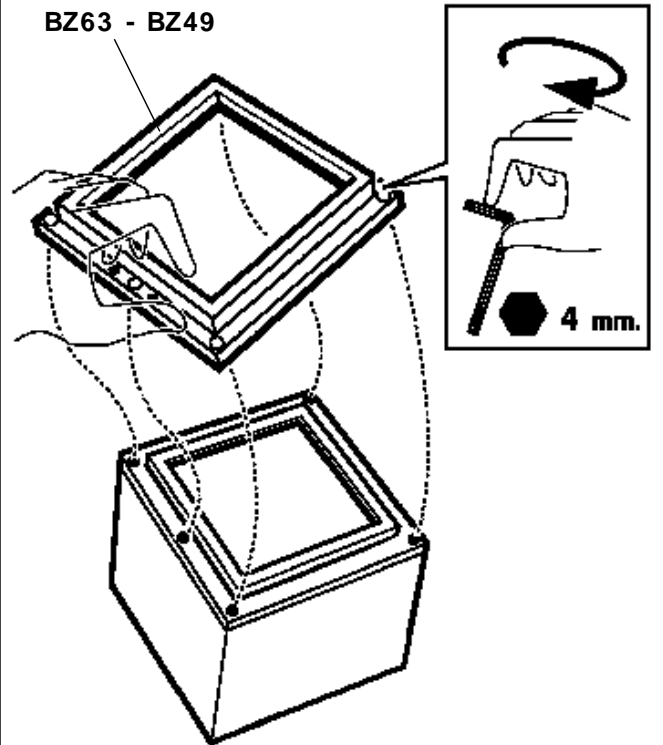


art. BZ77
BZ63 - BZ49



MAX n°2

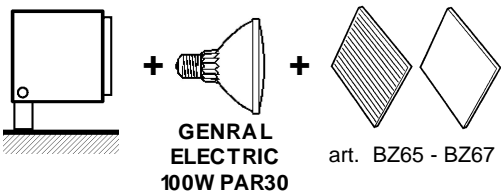
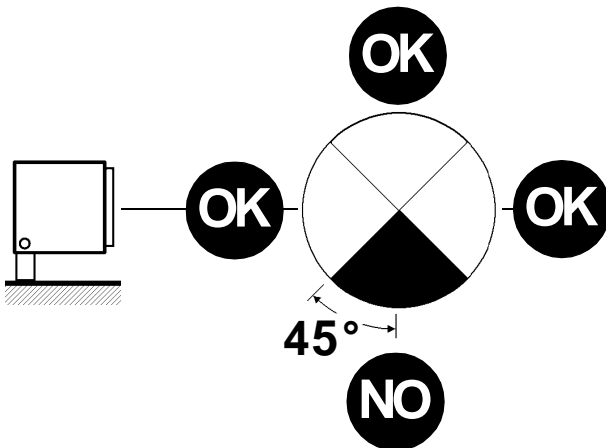
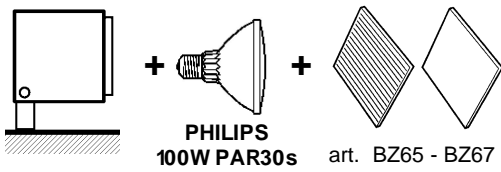
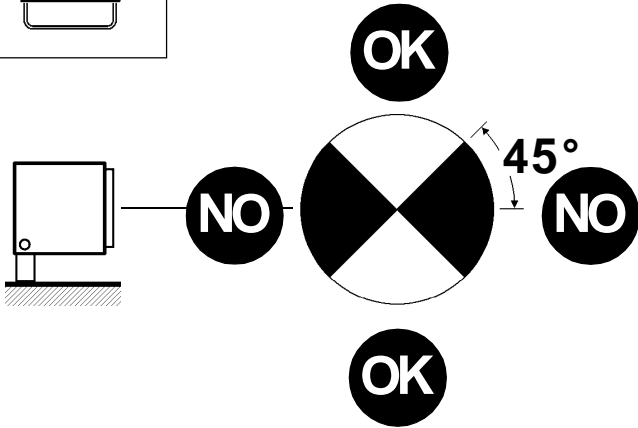
art. BZ77
BZ63 - BZ49



4 mm.



art. BD50



I N.B.: Nell'uso degli apparecchi, assicurarsi che l'inclinazione dell'asse della lampada rispetti i valori ammessi dalle sue istruzioni.

GB N.B.: When using the fixtures, make sure that the angle of inclination falls within the values allowed in the instruction documentation that accompanies it.

F N.B.: Lors de l'emploi des appareils, veillez à ce que l'inclinaison de la lampe respecte bien les valeurs indiquées dans la notice correspondante.

D N.B.: Bei Inbetriebnahme der Beleuchtungskörper sich vergewissern, daß der Neigungswinkel der Lampen zugelassenen in den entsprechenden Anweisungen genannten Werten entspricht.

NL N.B.: Bij het gebruik van de apparaten moet erop worden gelet dat de richting van de lamp overeenstemt de in de instructies toegestane waarden.

E NOTA: En el uso de los aparatos, cuidar que la inclinación de la lámpara resulte conforme con los valores que se admiten en las instrucciones.

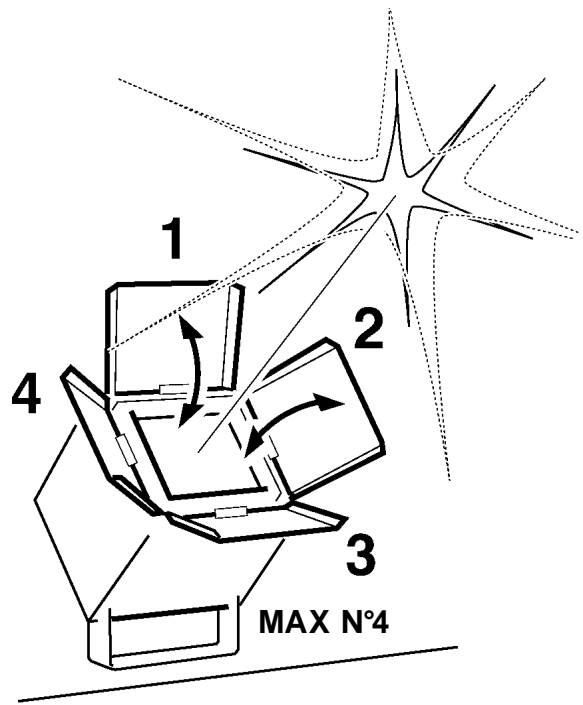
DK N.B.: Ved brug af lyskilderne skal man sikre sig, at lyskildens aksehældning overholder de tilladte værdier iht. anvisningerne.

N N.B.: Ved bruk av armaturene se til at vinkelen på hellingen faller innen de verdiene som er tillatt i instruksjonsdokumentasjonen som medfølger.

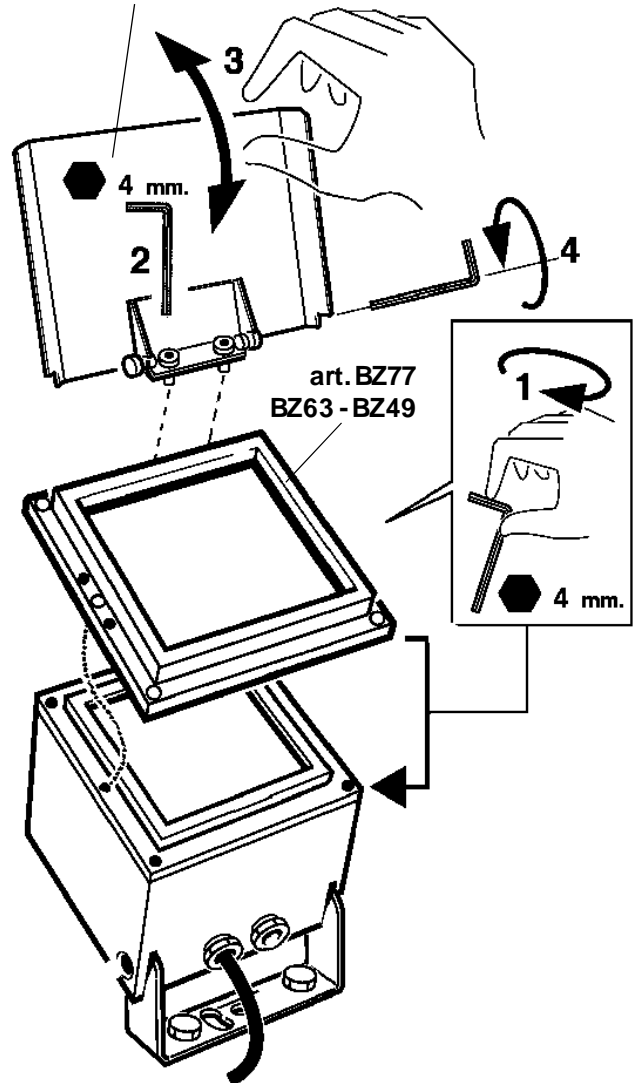
S OBS! Vid användning av utrustningen, försäkra dig om att lampans axelvinkel respekterar tillåtna värden som anges i bruksanvisningen.

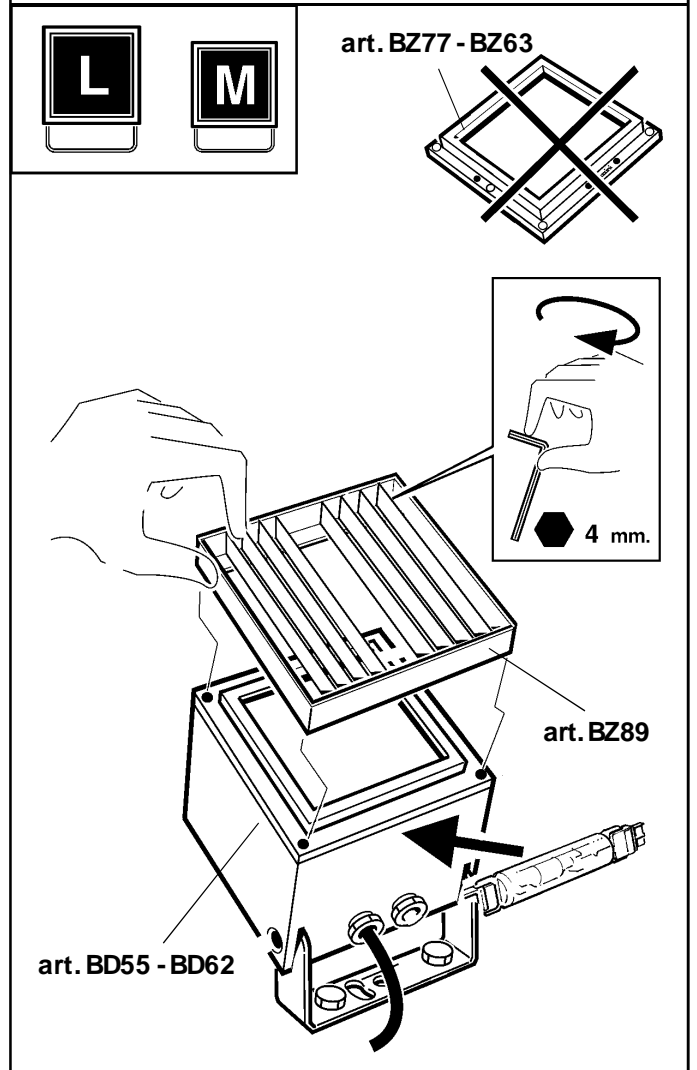
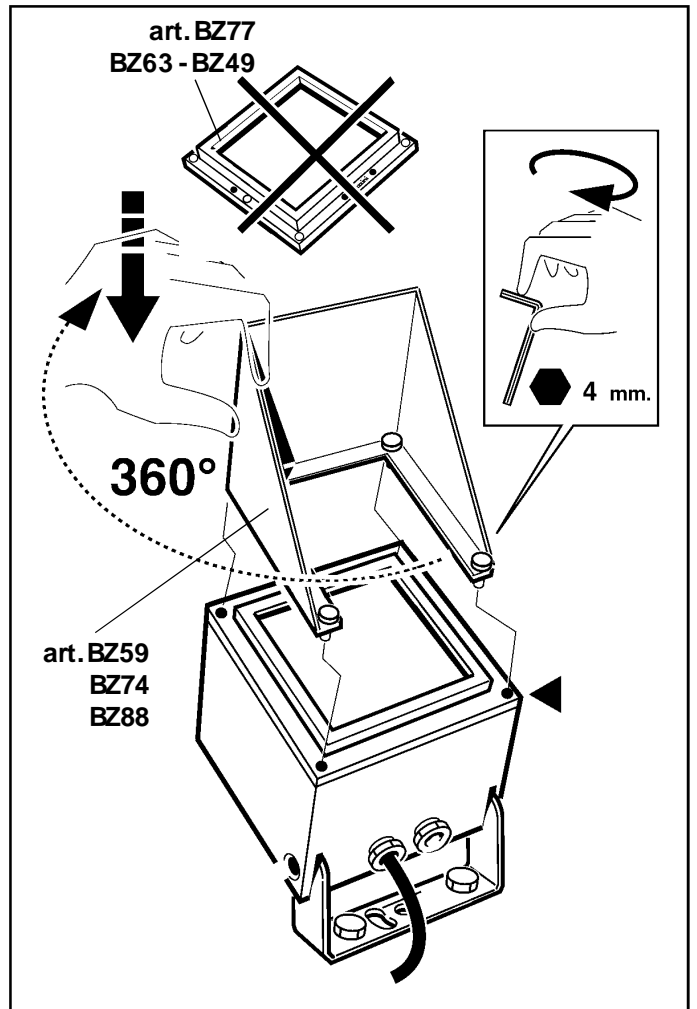
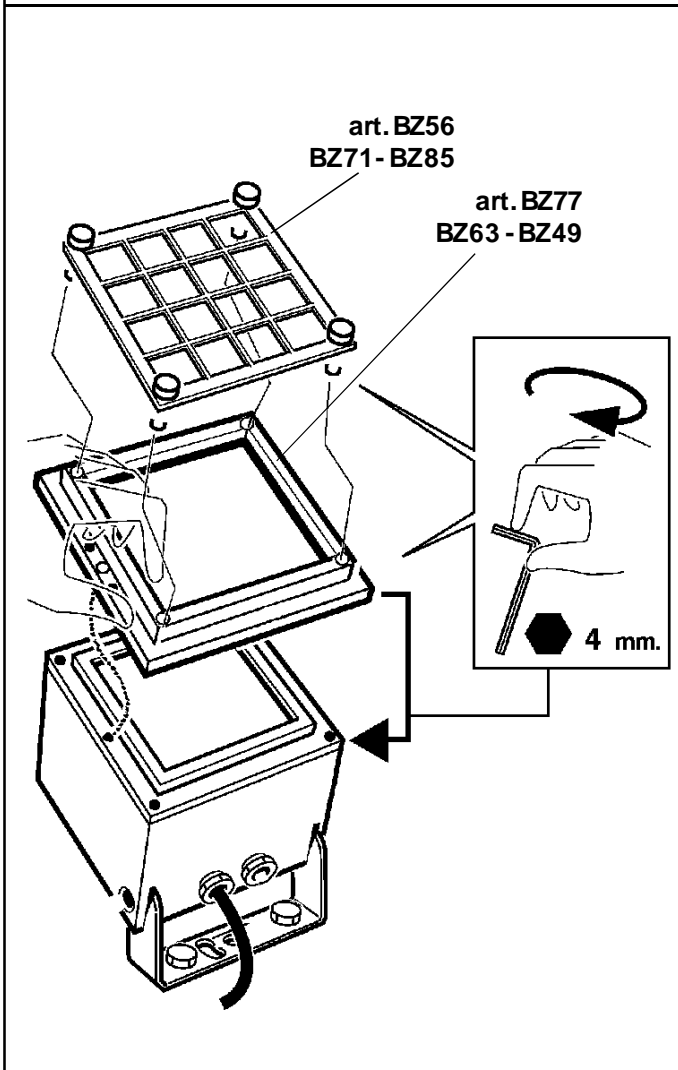
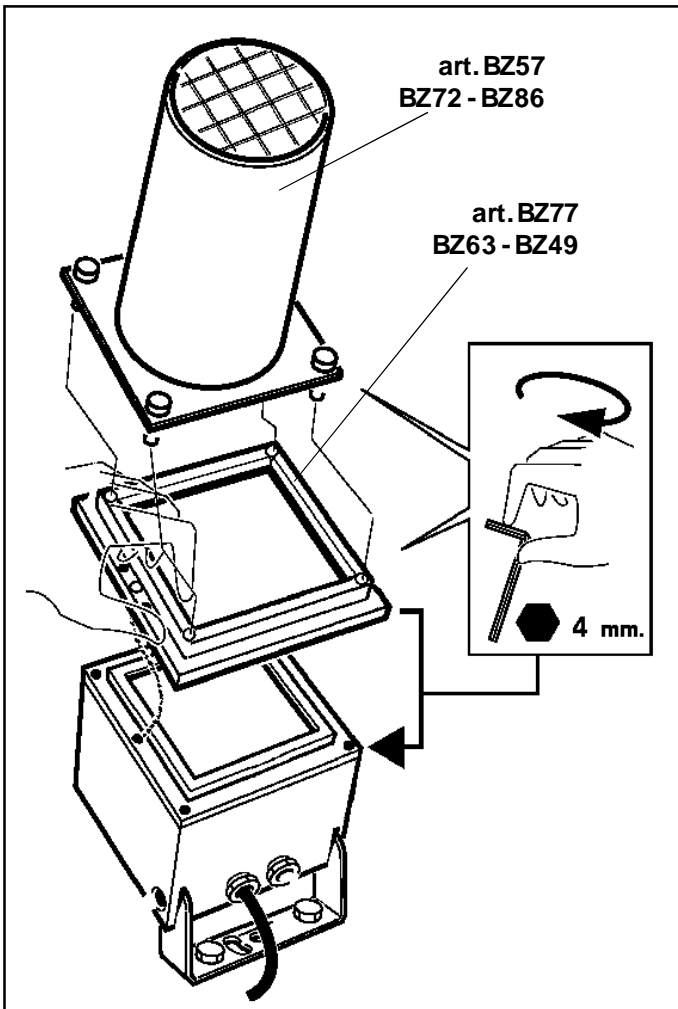
RUS ПРИМЕЧАНИЕ: При эксплуатации приборов проверьте, чтобы наклон оси лампы соответствовал допустимым значениям, указанным в соответствующих инструкциях.

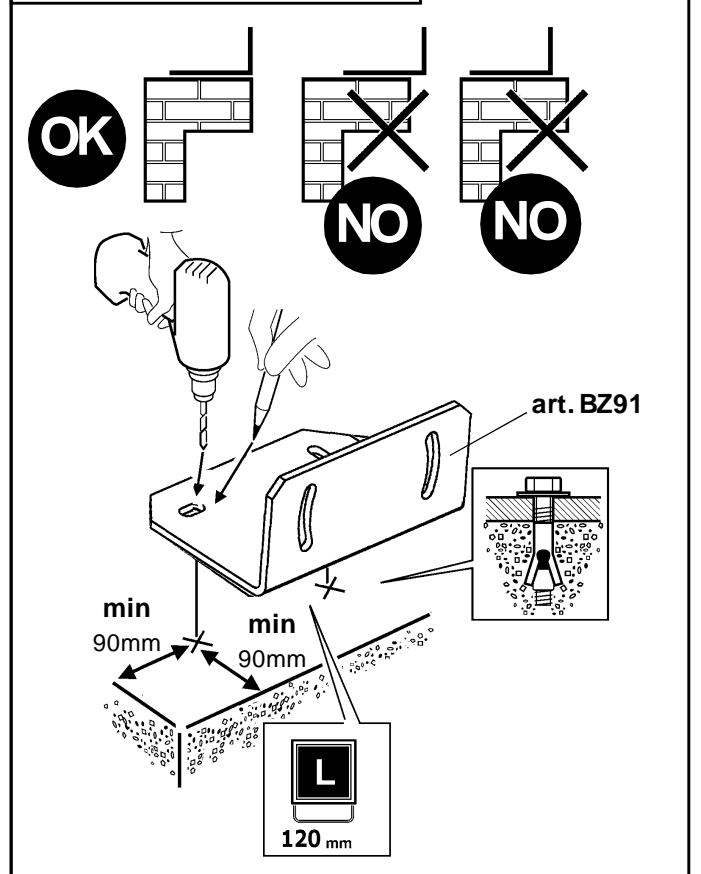
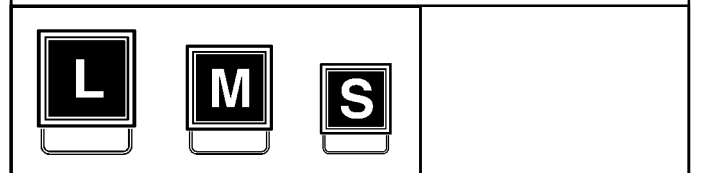
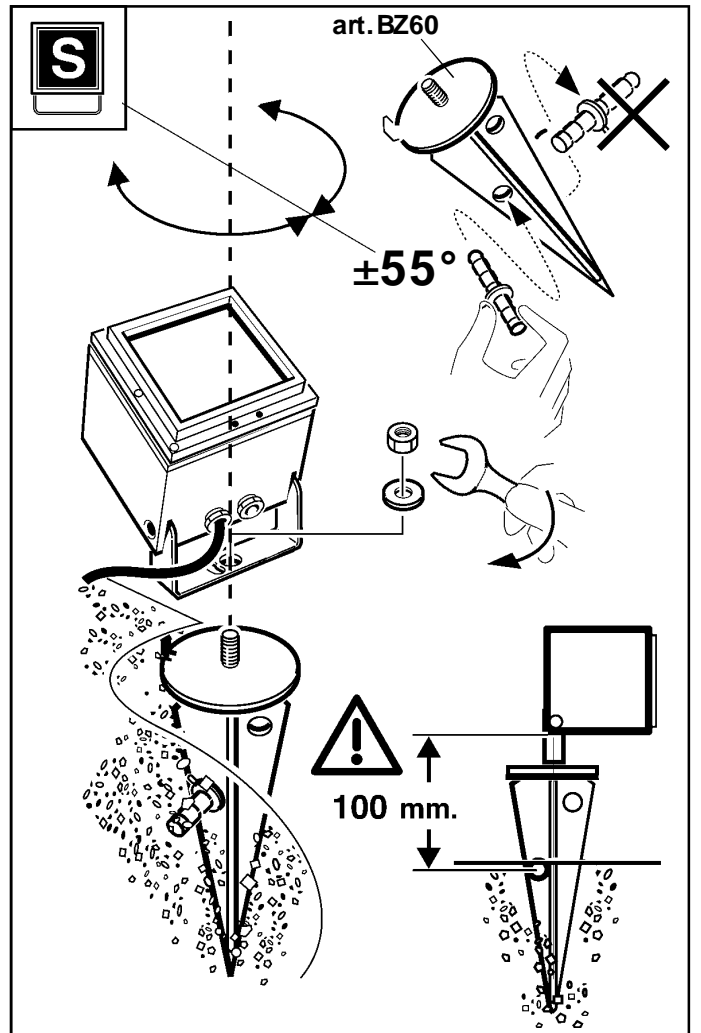
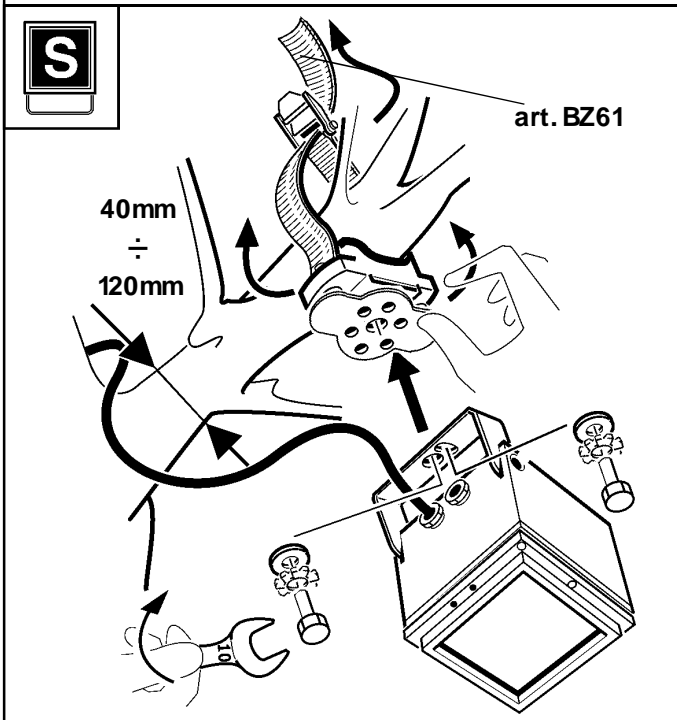
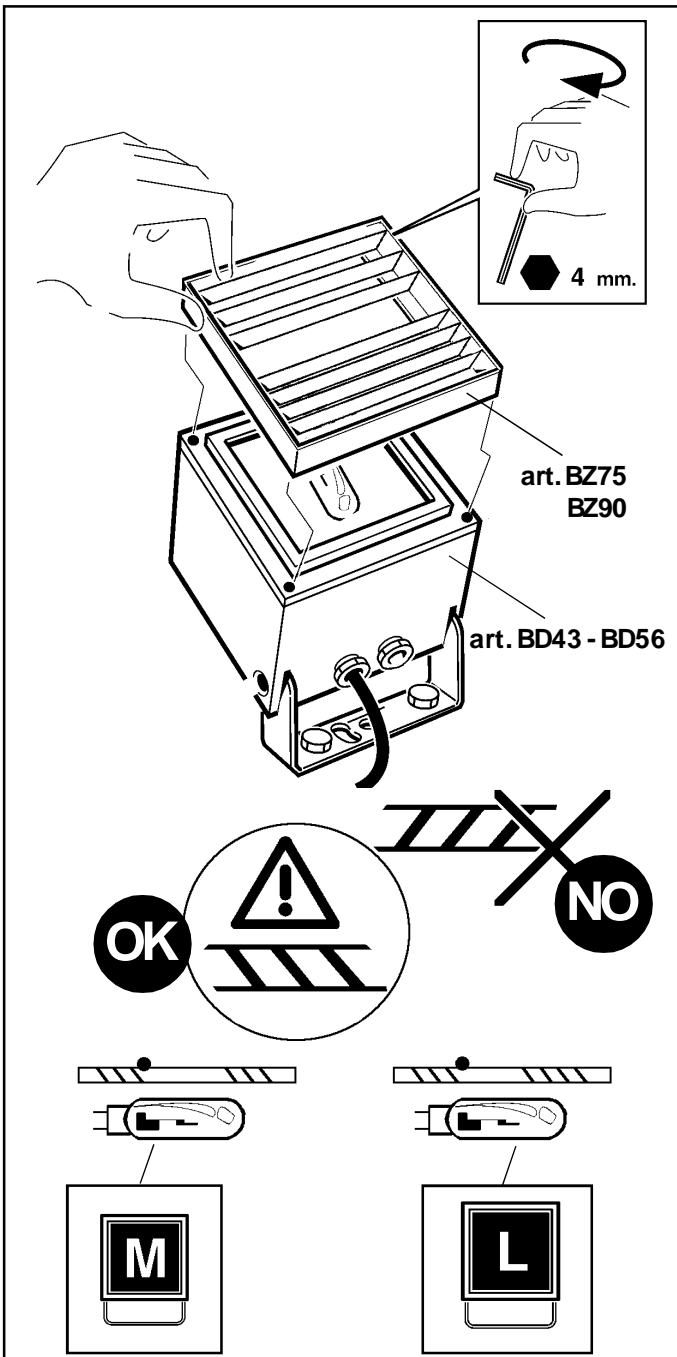
CN 注意：使用装置时，确保倾斜角符合附带的说明文件中允许的范围。

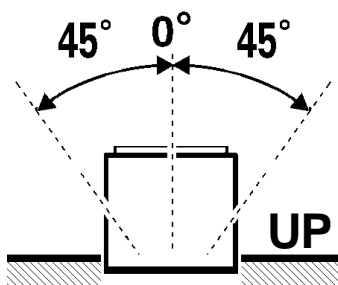
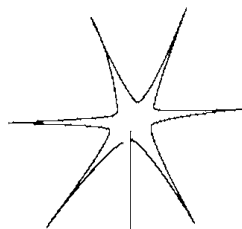
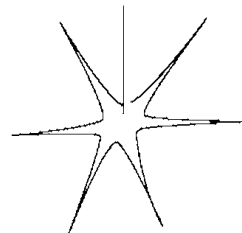
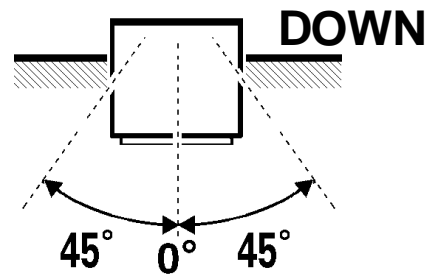
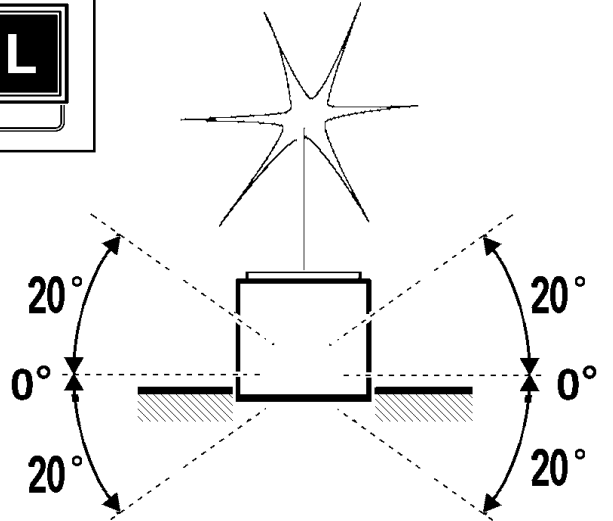
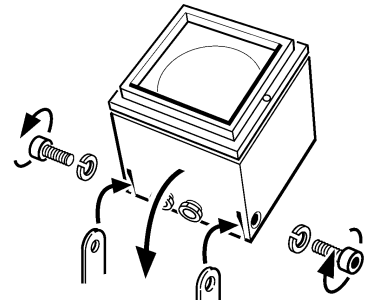
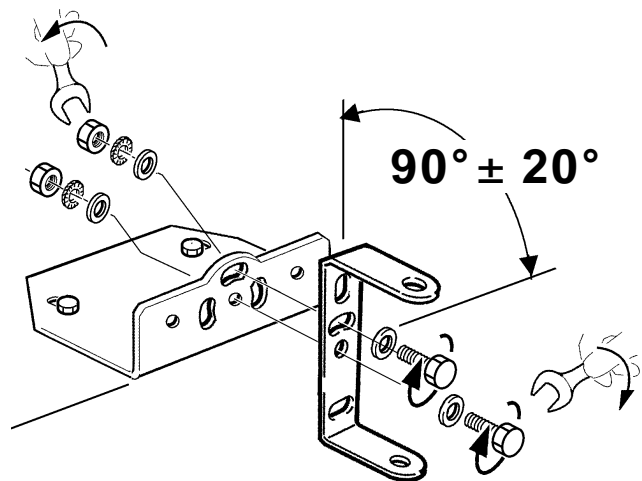
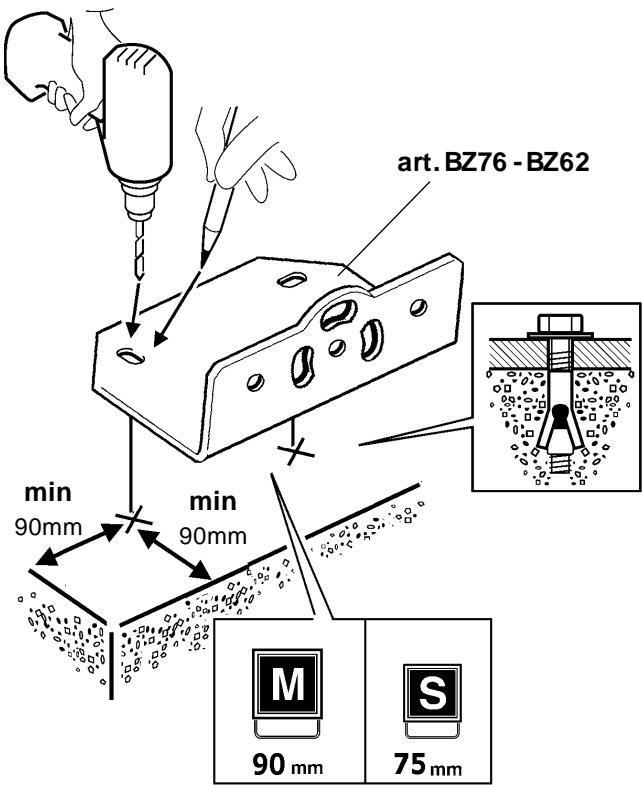
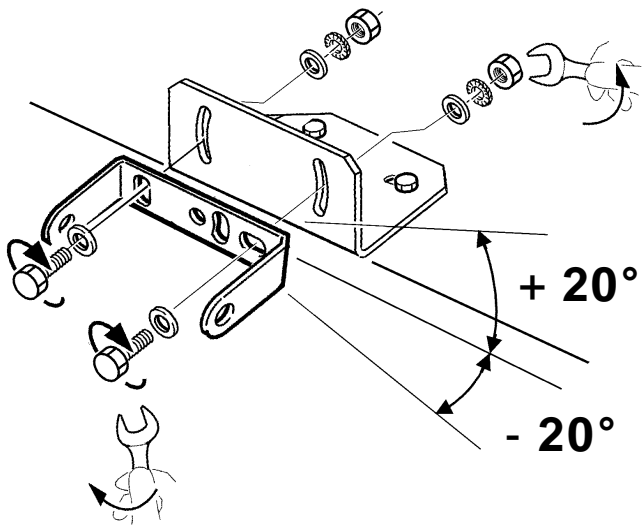


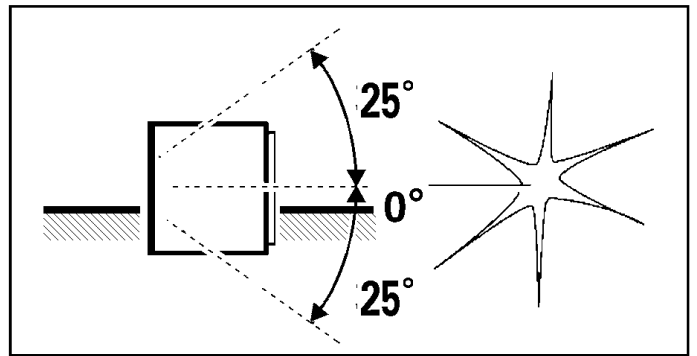
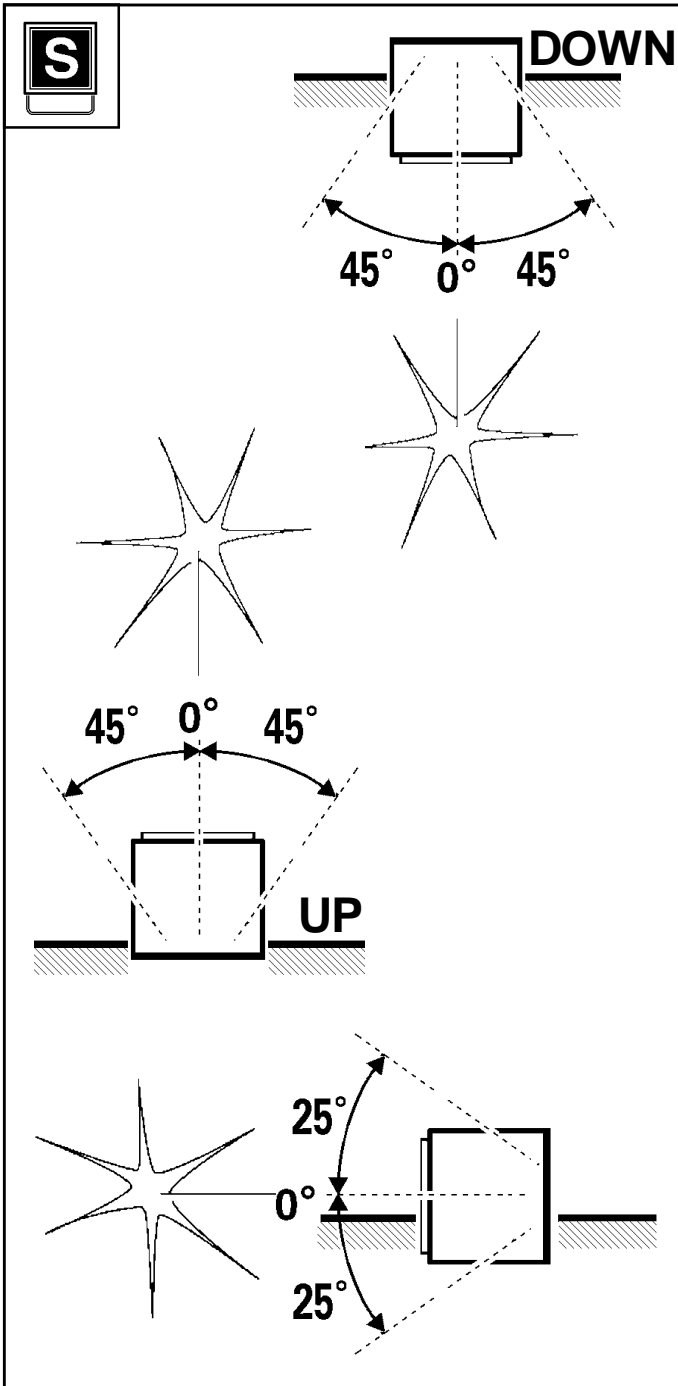
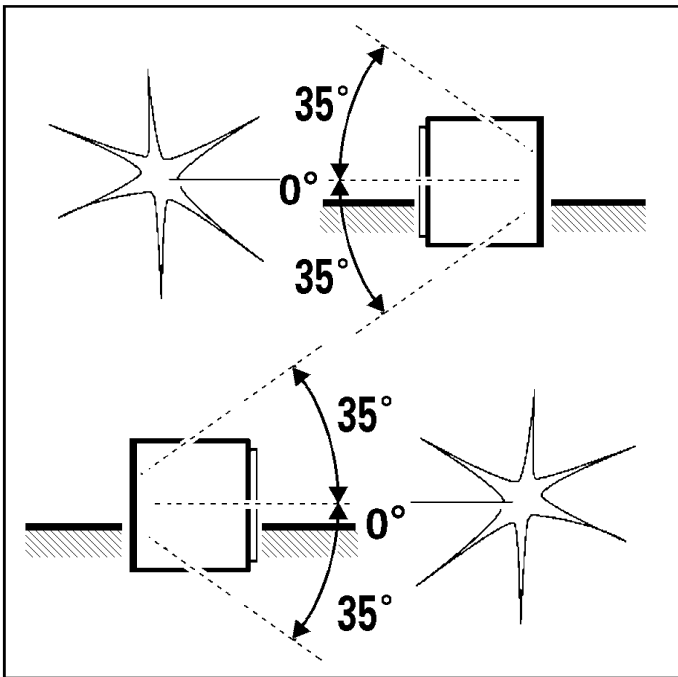
art. BZ58
BZ73 - BZ87

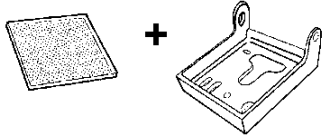
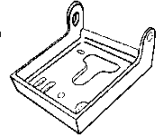


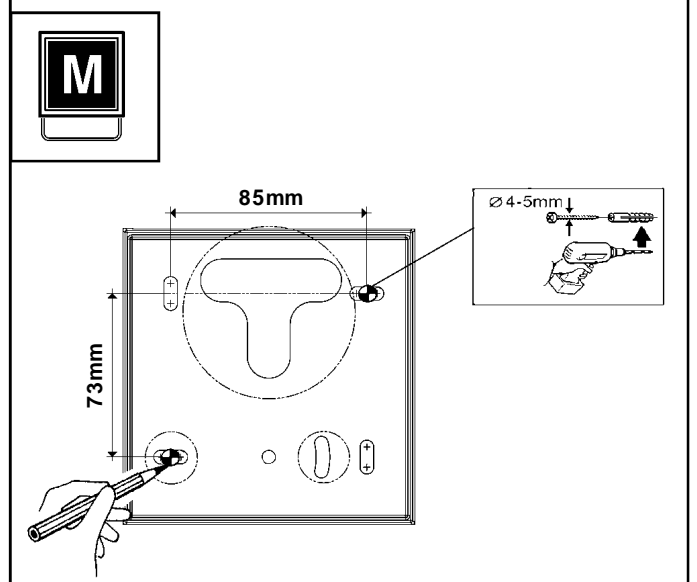
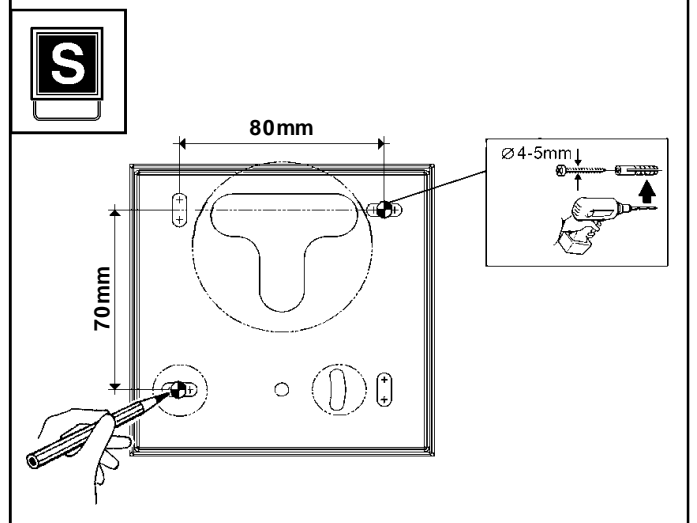


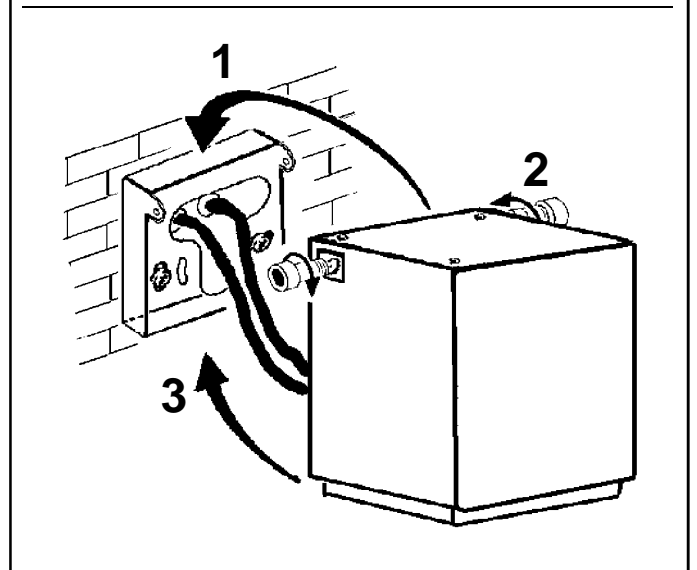
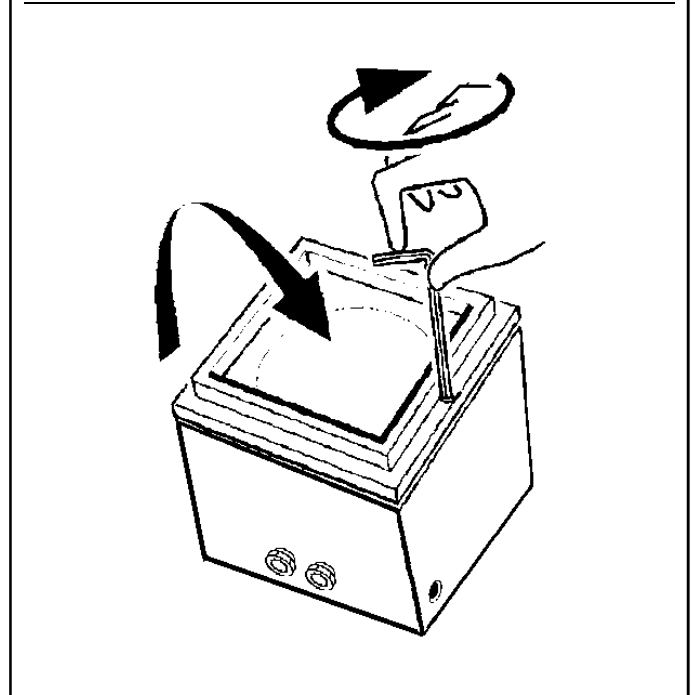
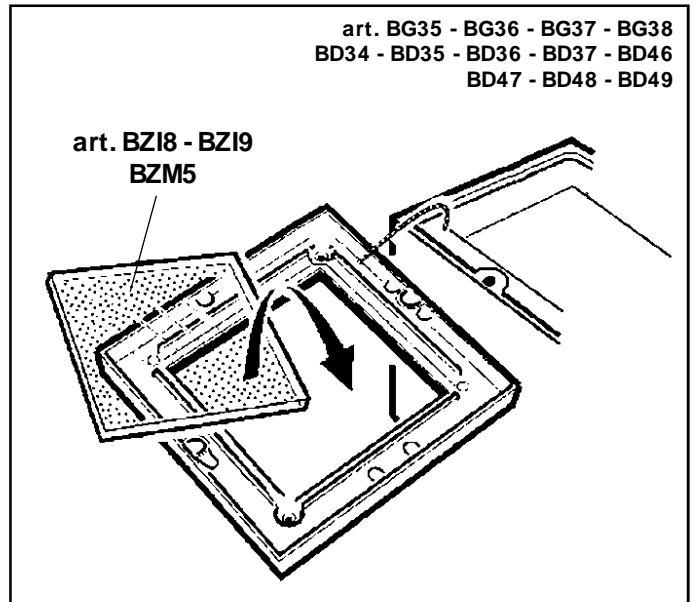
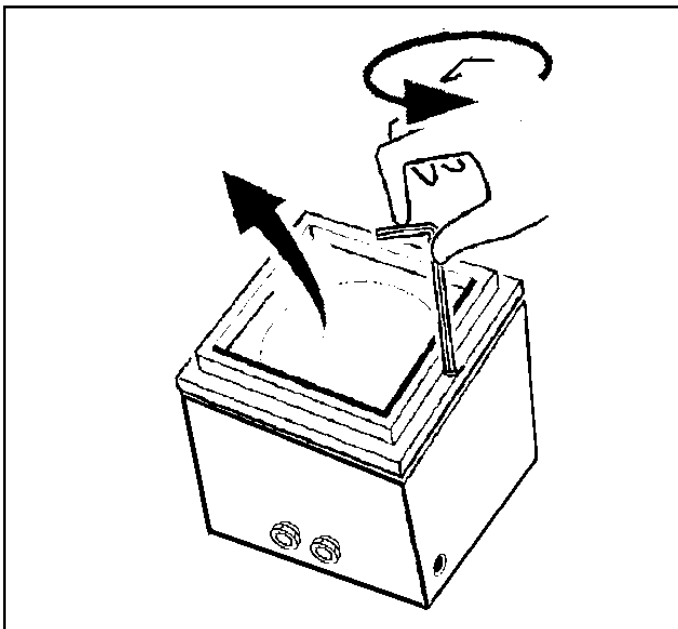
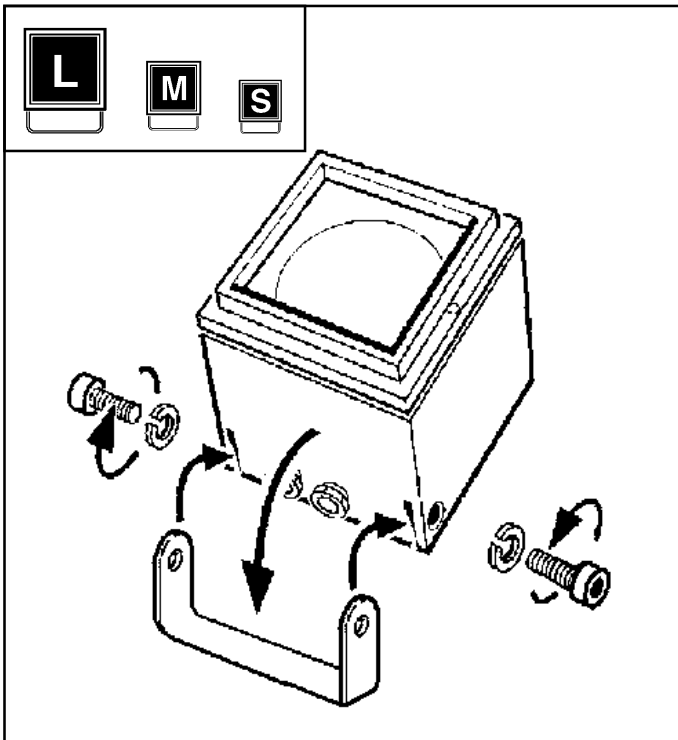
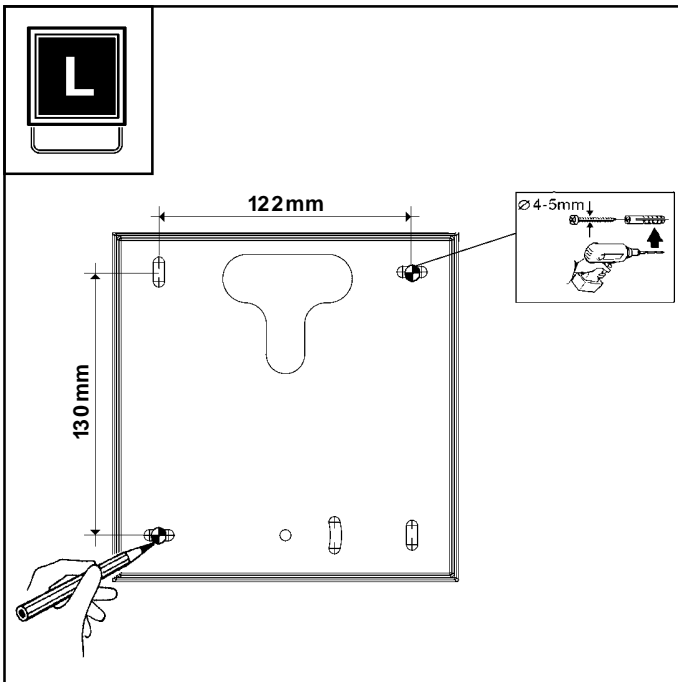






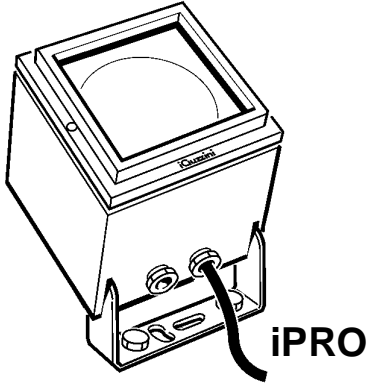
ART	 + 
BD32 - BD33 BD34 - BD35 BD36 - BD37 BD38 - BD39	BZI8
BD40 - BD41 BD42 - BD43 BD44 - BD45 BD46 - BD47 BD48 - BD49 BD50 - BD51	BZI9
BD52 - BD53 BD54 - BD55 BD56 - BD57 BD58 - BD59 BD61 - BD62	BZM5





ART.	fattore di potenza power factor facteur de puissance Leistungsfaktor vermogensfactor factor de potencia effektfaktor effektfaktor effektfaktor фактор мощности 功率因数	corrente assorbita absorbed current courant absorbé Stromaufnahme stroomopname corriente absorbida absorberet strøm absorbert strøm tillförd ström поглощаемая мощность 电源电流 (A)
BD32 - BD33	> 0,9	0,125
BD38	> 0,95	0,210
BD39 - BD50	1	-
BD40 - BD41 - BD42 - BD43 - BI37	> 0,95	0,200
BD44 - BD45	> 0,9	0,230
BD51 - BI35	0,6	0,140
BD52 - BD53 - BD54 - BD55 - BD56 - BL26	> 0,95	0,350
BD57 - BD58	> 0,9	0,420
BD59 - BD61 - BL27	> 0,9	0,800
BG35 - BG36 - BG37 - BG38 - BI38 - BI39 - BI40 - BL22 BL23 - BL24 - BD34 - BD35 - BD36 - BD37 - BD46 - BD47 BD48 - BD49 - BI31 - BI32 - BI33 - BI34	0,9	> 0,15
BI36	0,95	> 0,11
BL25	0,93	> 0,12

ART.	fattore di potenza power factor facteur de puissance Leistungsfaktor vermogensfactor factor de potencia effektfaktor effektfaktor effektfaktor фактор мощности 功率因数	corrente assorbita absorbed current courant absorbé Stromaufnahme stroomopname corriente absorbida absorberet strøm absorbert strøm tillförd ström поглощаемая мощность 电源电流 (A)
BD32 - BD33	> 0,9	0,125
BD38	> 0,95	0,210
BD39 - BD50	1	-
BD40 - BD41 - BD42 - BD43 - BI37	> 0,95	0,200
BD44 - BD45	> 0,9	0,230
BD51 - BI35	0,6	0,140
BD52 - BD53 - BD54 - BD55 - BD56 - BL26	> 0,95	0,350
BD57 - BD58	> 0,9	0,420
BD59 - BD61 - BL27	> 0,9	0,800
BG35 - BG36 - BG37 - BG38 - BI38 - BI39 - BI40 - BL22 BL23 - BL24 - BD34 - BD35 - BD36 - BD37 - BD46 - BD47 BD48 - BD49 - BI31 - BI32 - BI33 - BI34	0,9	> 0,15
BI36	0,95	> 0,11
BL25	0,93	> 0,12



تحذير:

لا يمكن ضمان سلامة هذا الجهاز إلا إذا التزمت بهذه التعليمات. يجب حفظها في مكان آمن.

ATTENZIONE:

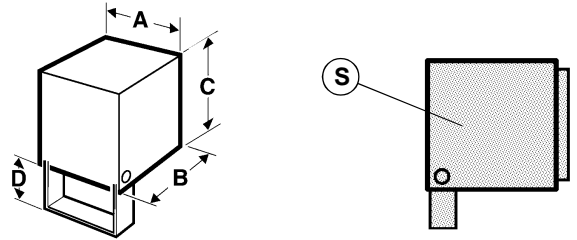
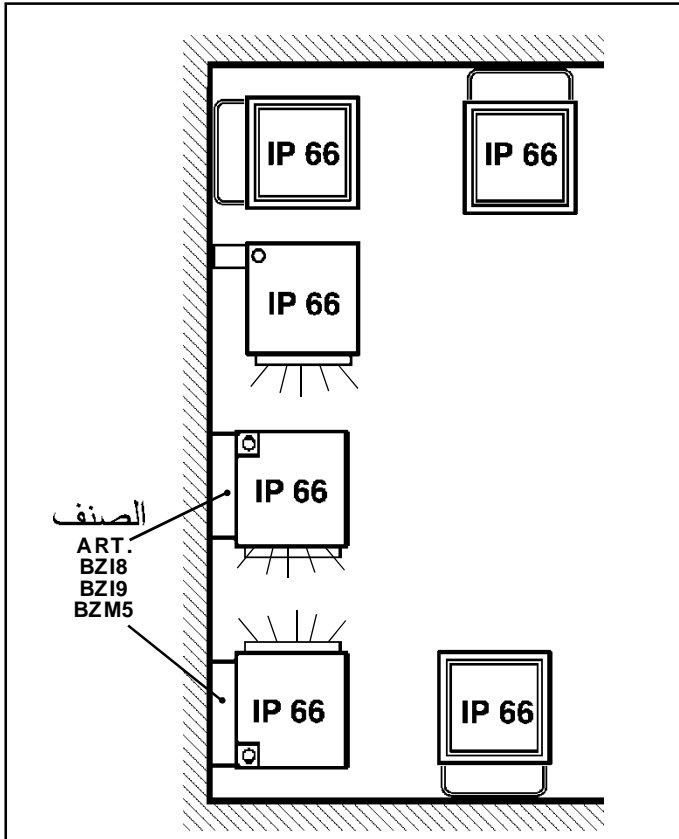
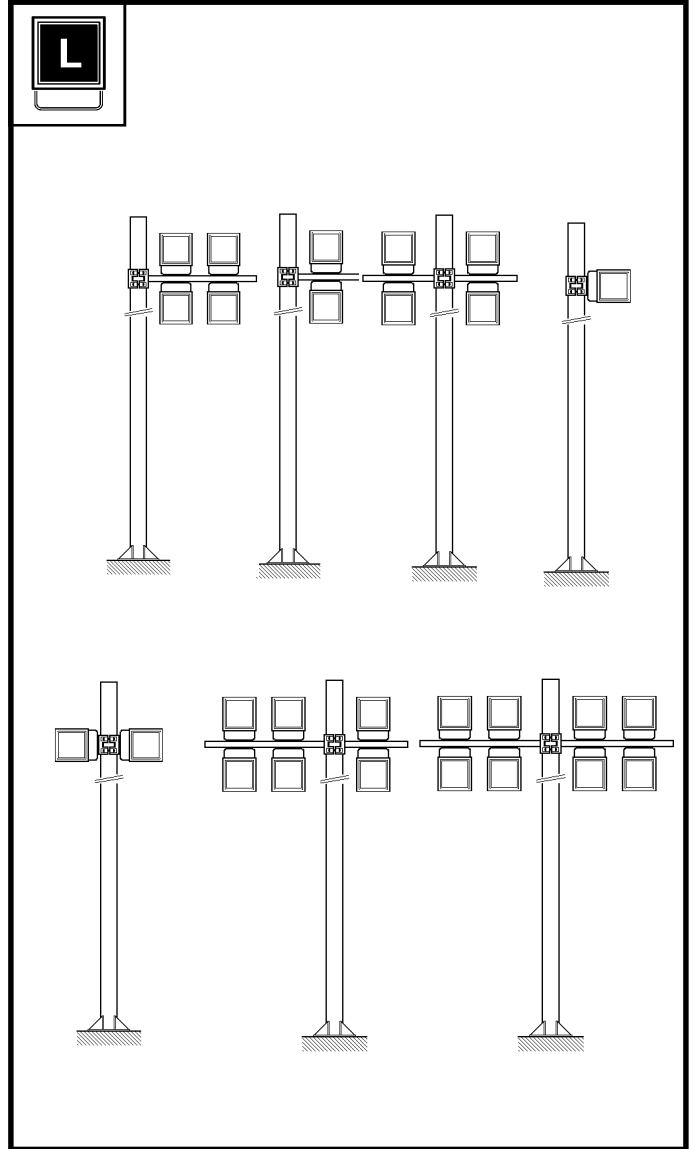
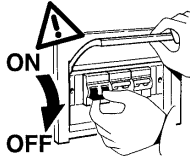
LA SICUREZZA DELL'APPARECCHIO E' GARANTITA SOLO CON L'USO APPROPRIATO DELLE SEGUENTI ISTRUZIONI; PERTANTO E' NECESSARIO CONSERVARLE.

WARNING:

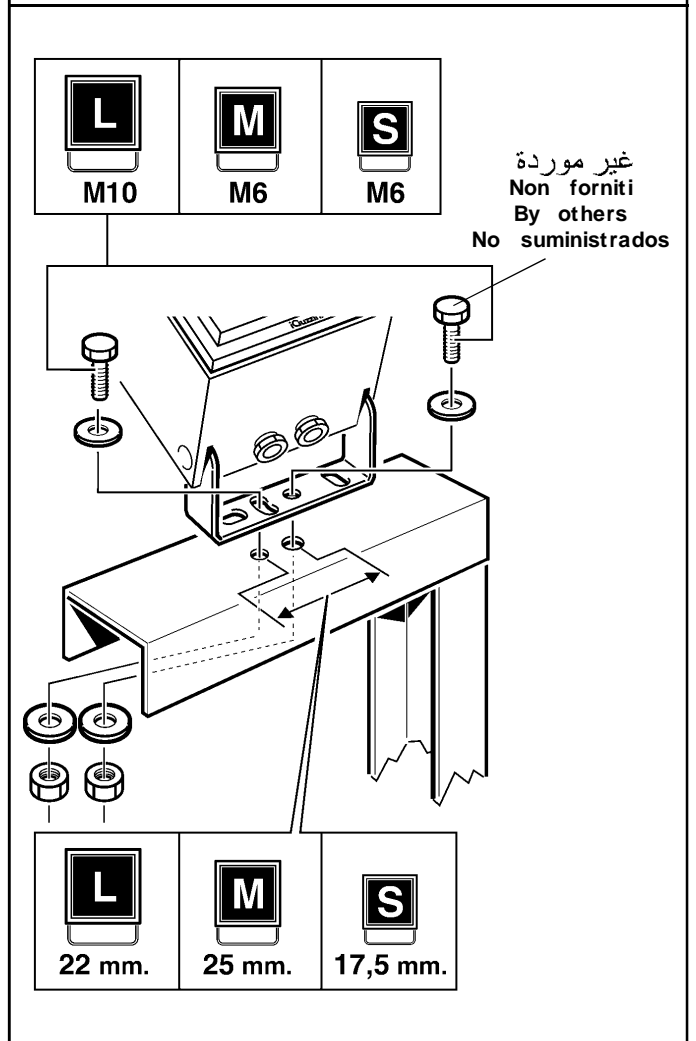
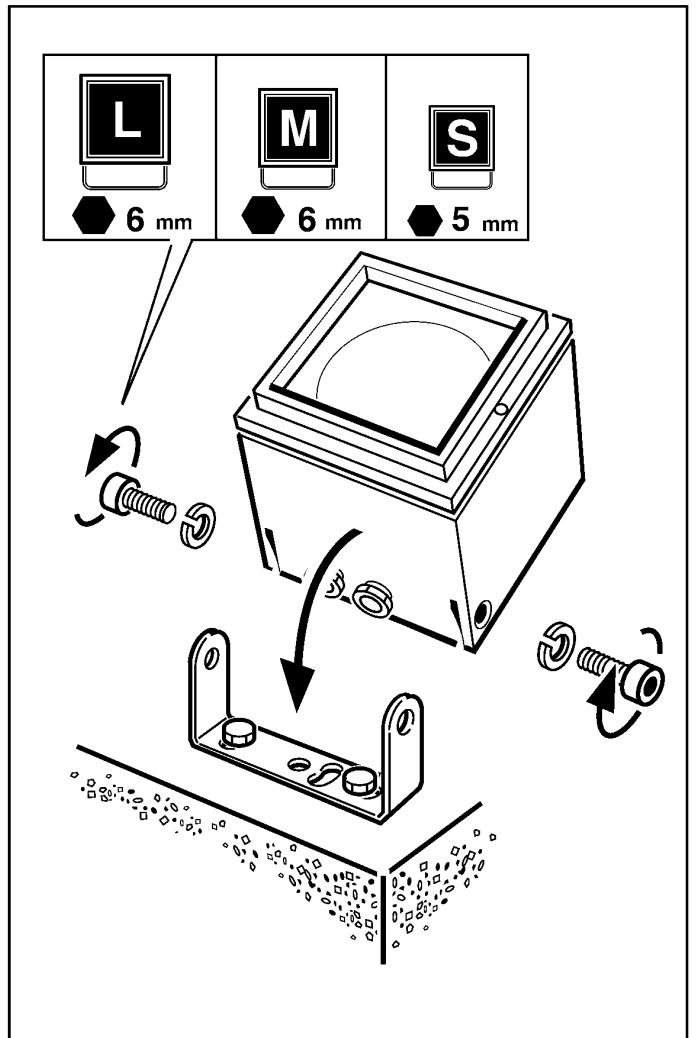
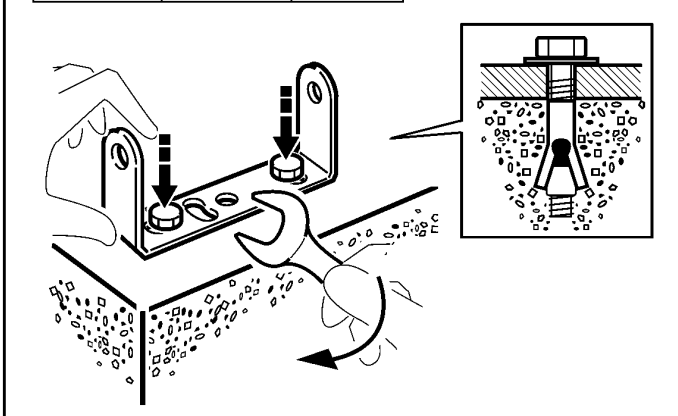
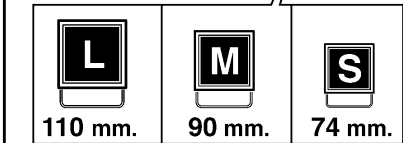
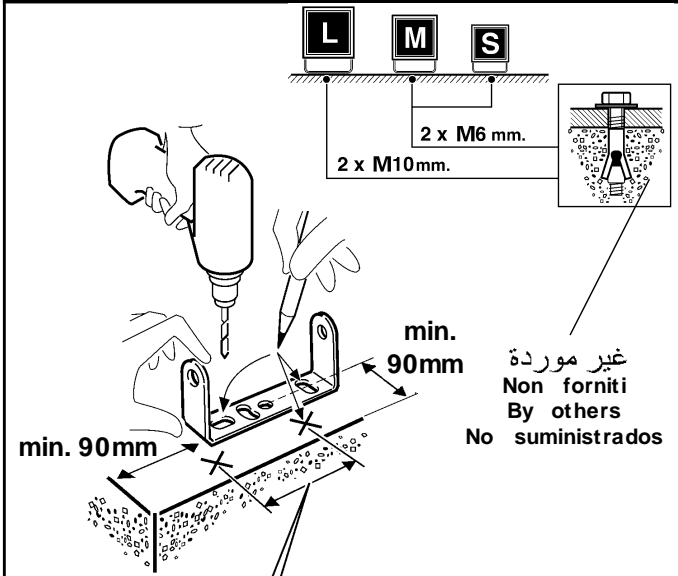
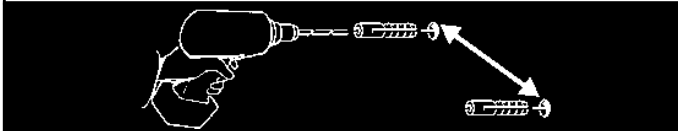
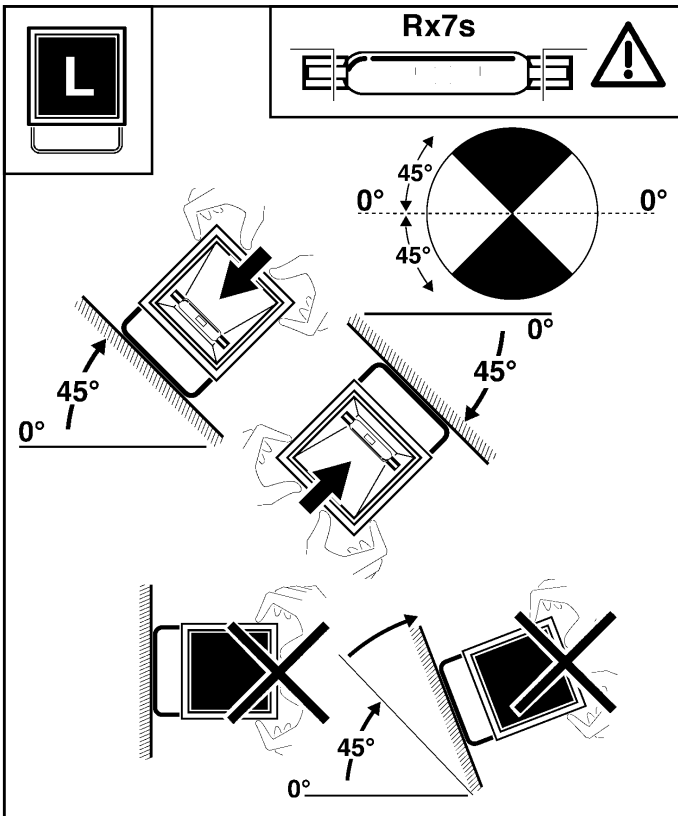
THE SAFETY OF THIS FIXTURE IS GUARANTEED ONLY IF YOU COMPLY WITH THESE INSTRUCTIONS; REMEMBER TO CONSERVE IN A SAFE PLACE.

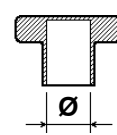
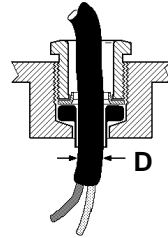
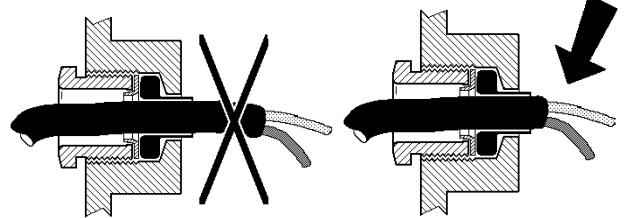
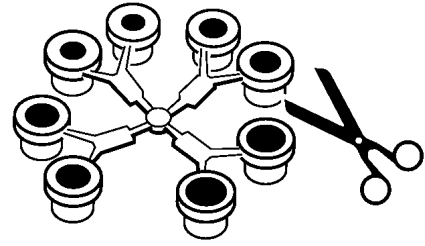
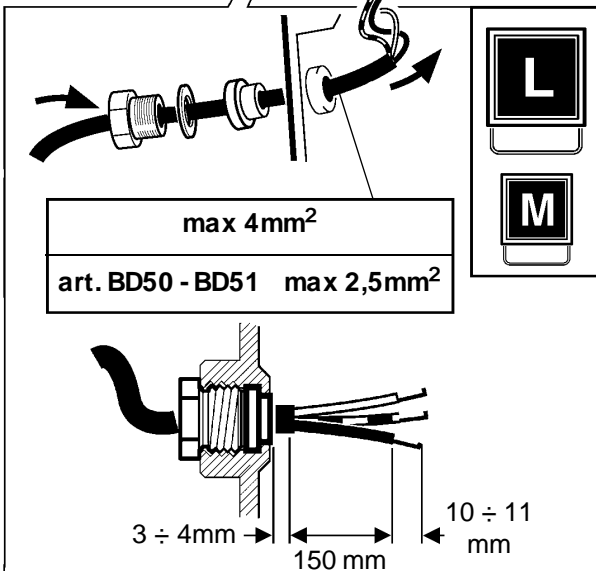
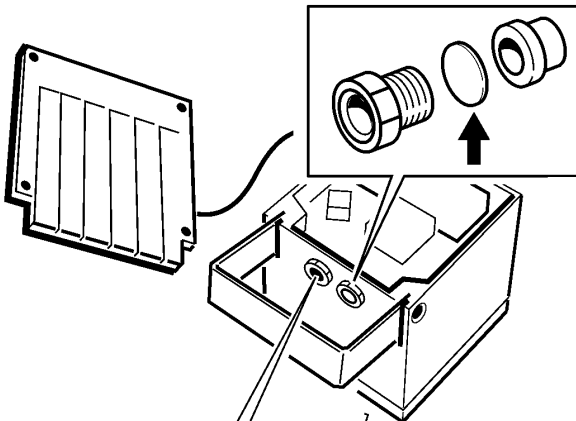
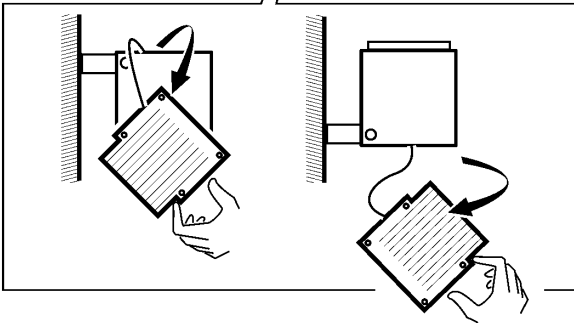
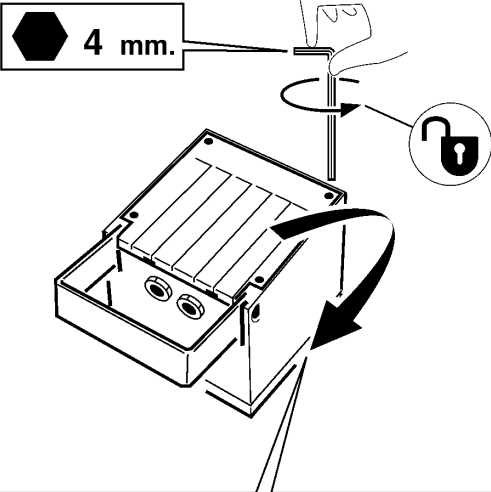
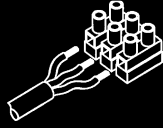
ATENCION:

LA SEGURIDAD DEL APARATO SE GARANTIZA SOLO CUMPLIENDO CUIDADOSAMENTE LAS SIGUIENTES INSTRUCCIONES; POR ELLO, ES NECESARIO CONSERVARLAS.

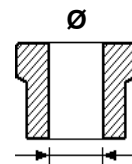
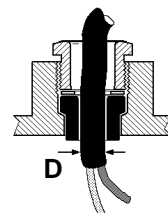
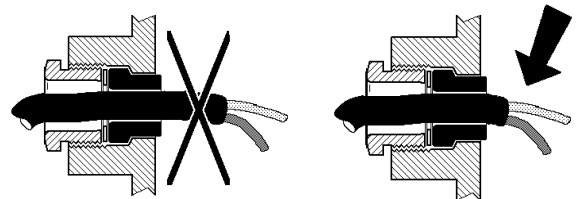
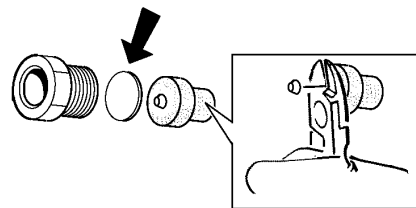
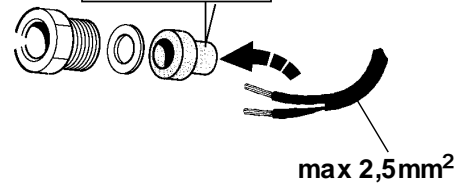
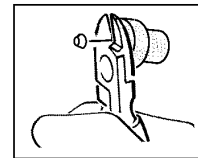


الصنف ART.	الوزن Peso Weight Peso Kg	الأبعاد Dimensioni Dimensions Dimensiones	السطح Superficie Surface Superficie
	8,4	a x b x c x d (mm)	(mq)
	4,6	192 x 202 x 192 x 55	0,042
	2,7	155 x 165 x 155 x 47	0,026
	2,7	132 x 143 x 132 x 41	0,019

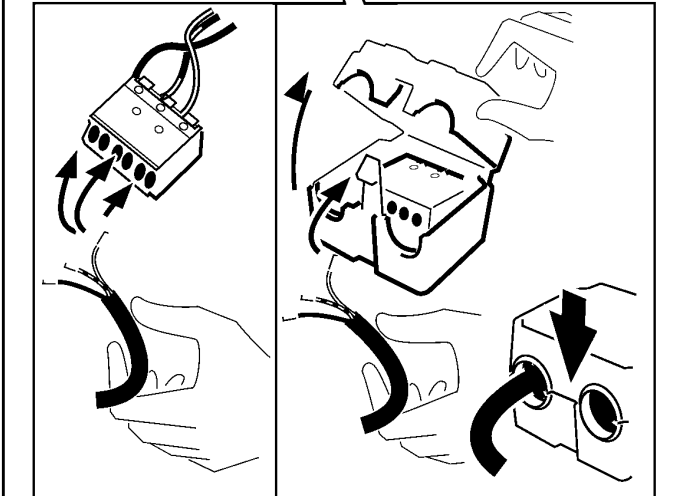
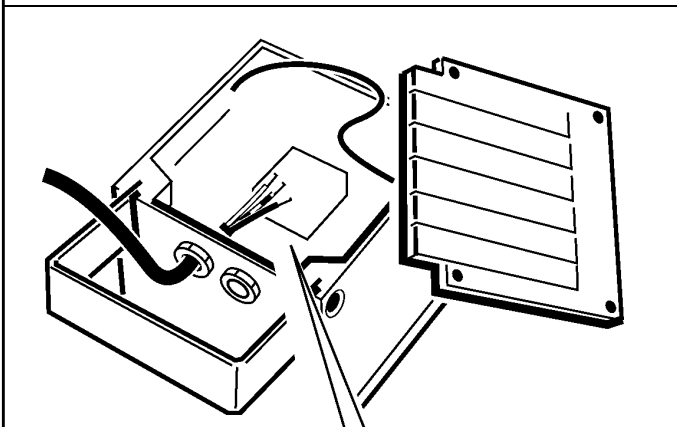
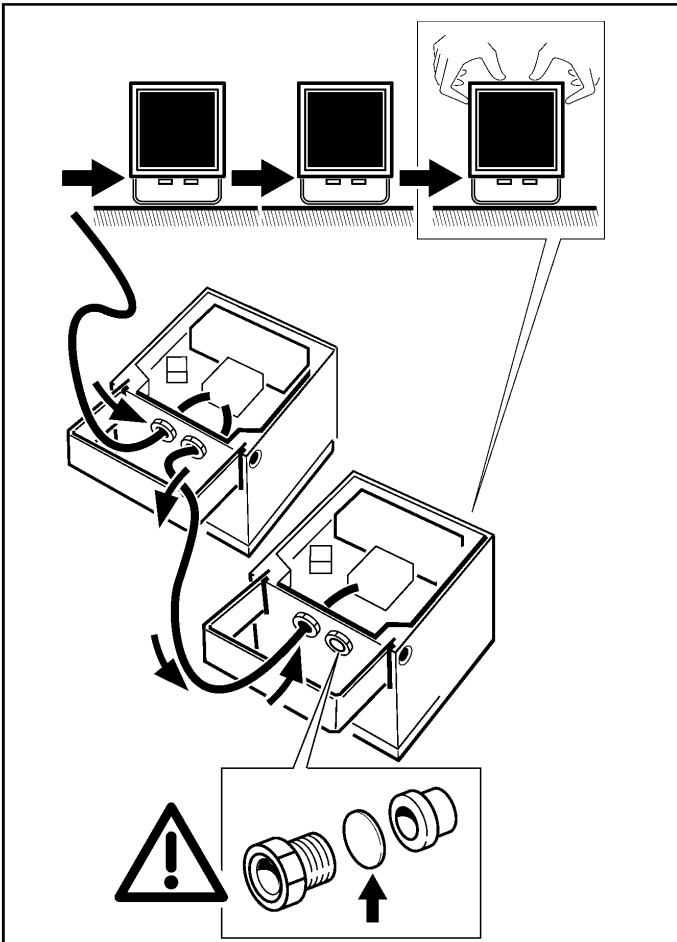




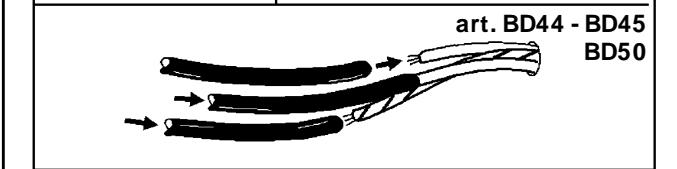
D (mm) ملم	Ø (mm) ملم
7,0 ÷ 10,0	8,5
10,0 ÷ 12,5	11
12,5 ÷ 14,5	13,5
14,5 ÷ 16,0	15,5



D (mm) ملم	Ø (mm) ملم
6,5 ÷ 9,0	8
9,0 ÷ 11	10,5



art. BD44 - BD45
BD50



عند تصميم جهاز الإضاءة والتعميدات الكهربائية، حدد الحد الأقصى للتيار المسموح به من خلال العوامل التالية:
 16 - أمبير: تيار اسمي مسموح به من قبل لوحات أطراف التوصيل (BD32 - BD33 - BD34 - BD35 - BD36 - BD37 - BD38 - BD39 - BD50 - BD51 - BD52 - BD53 - BD54 - BD55 - BD56 - BD57 - BD58 - BD59 - BD60 - BD61 - BD62 - BG35 - BG36 - BG37 - BG38)
 20 - أمبير: تيار اسمي مسموح به من قبل لوحات أطراف التوصيل (BD40 - BD41 - BD42 - BD43 - BD44 - BD45 - BD46 - BD47 - BD48 - BD49 - BD52 - BD53 - BD54 - BD55 - BD56 - BD57 - BD58 - BD59 - BD60 - BD61 - BD62 - BG35 - BG36 - BG37 - BG38)
 - عامل الأمان للأخذ بعين الاعتبار جازو الفلطية والتزامن
 - الفلطية الاسمية المخصصة من قبل الأصفاف المفردة.
 ينصح بعدم تشغيل موصلات الكيلاات ضمن قيم الحد الأقصى.

I Nella progettazione dell'impianto illuminotecnico ed elettrico, determinare le correnti massime ammissibili, considerando i seguenti fattori:

- 16A: corrente nominale ammessa dalle morsettiere (BD32 - BD33 - BD34 - BD35 - BD36 - BD37 - BD38 - BD39 - BD50 - BD51);
- 20A: corrente nominale ammessa dalle morsettiere (BD40 - BD41 - BD42 - BD43 - BD44 - BD45 - BD46 - BD47 - BD48 - BD49 - BD52 - BD53 - BD54 - BD55 - BD56 - BD57 - BD58 - BD59 - BD60 - BD61 - BD62 - BG35 - BG36 - BG37 - BG38);
- coefficiente di sicurezza per tenere conto delle sovratensioni e contemporaneità;
- corrente nominale assorbita dai singoli art.

E' buona norma evitare di far lavorare i conduttori dei cavi ai massimi valori.

GB When planning the lighting and electrical system, determine the maximum permitted current, taking into account the following factors:

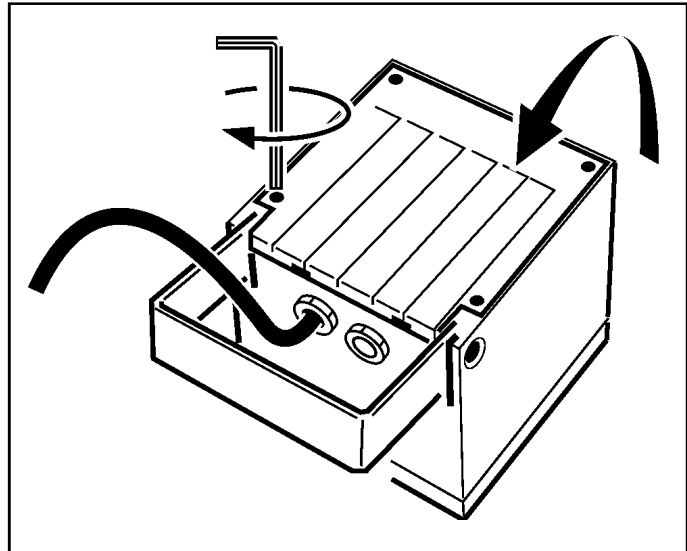
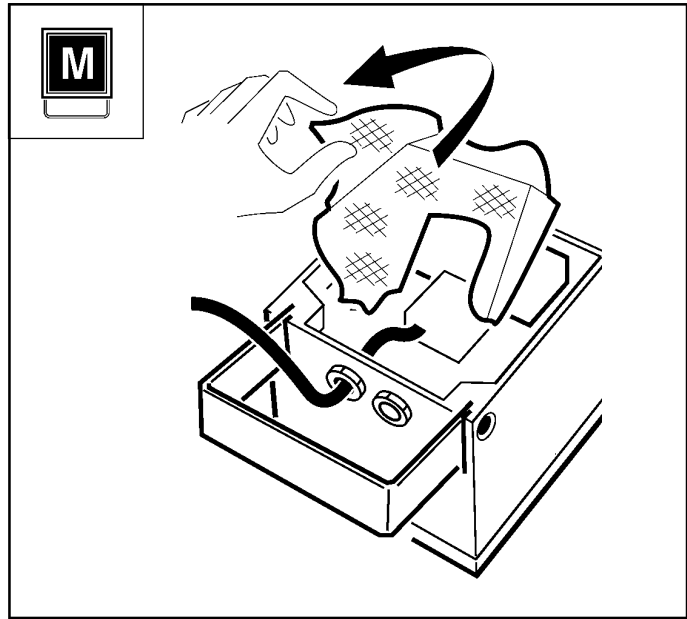
- 16A: the nominal current permitted by terminal blocks (BD32 - BD33 - BD34 - BD35 - BD36 - BD37 - BD38 - BD39 - BD50 - BD51);
- 20A: the nominal current permitted by terminal blocks (BD40 - BD41 - BD42 - BD43 - BD44 - BD45 - BD46 - BD47 - BD48 - BD49 - BD52 - BD53 - BD54 - BD55 - BD56 - BD57 - BD58 - BD59 - BD60 - BD61 - BD62 - BG35 - BG36 - BG37 - BG38);
- safety coefficient to allow for excess voltage and contemporaneity;
- the nominal current absorbed by single art.

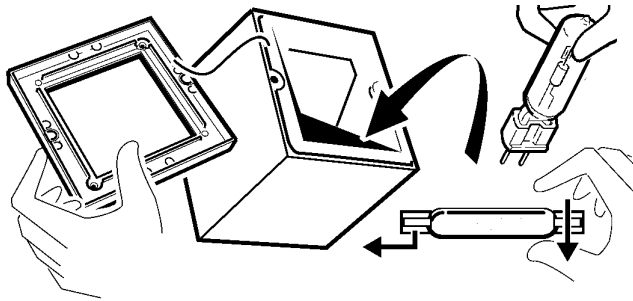
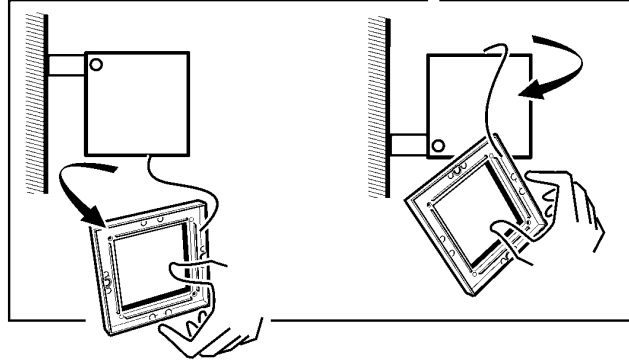
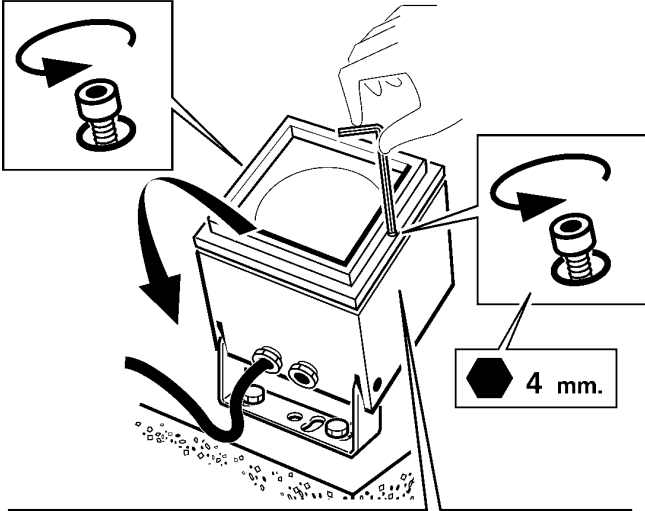
It is recommended that the wires inside the cables are made to operate at the maximum values.

E Durante la proyectación de la instalación luminotécnica y eléctrica, determinar las corrientes máximas permitidas, en consideración de los factores siguientes:

- 16A: corriente nominal permitida de las borneras (BD32 - BD33 - BD34 - BD35 - BD36 - BD37 - BD38 - BD39 - BD50 - BD51);
- 20A: corriente nominal permitida de las borneras (BD40 - BD41 - BD42 - BD43 - BD44 - BD45 - BD46 - BD47 - BD48 - BD49 - BD52 - BD53 - BD54 - BD55 - BD56 - BD57 - BD58 - BD59 - BD60 - BD61 - BD62 - BG35 - BG36 - BG37 - BG38);
- coeficiente de seguridad para considerar sobretensiones y contemporaneidades;
- corriente nominal absorbida por los art. individuales.

Se aconseja evitar que los conductores de cables trabajen con valores máximos.





art. BD55 - BD62



يشير الرمز إلى التركيبات الضوئية التي تتجاوز الجهد الكهربائي، خلال تغيير اللمبة، بأكثر من 34 فولت.

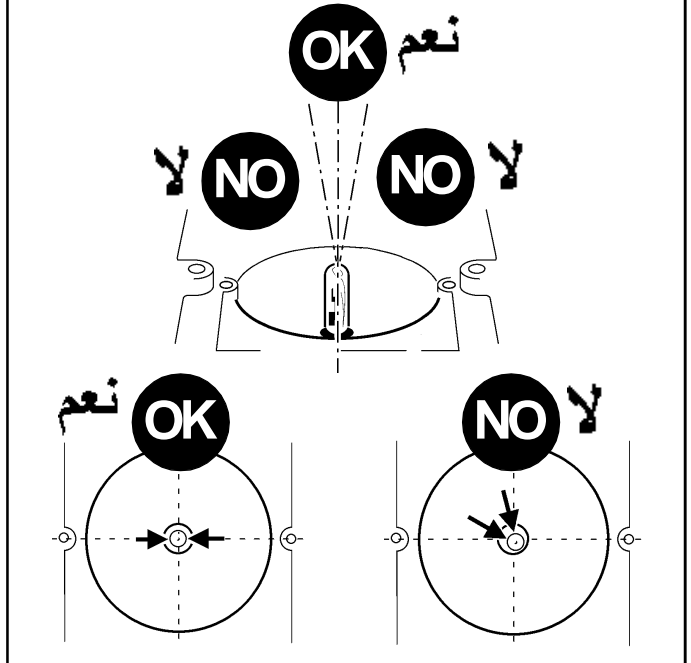
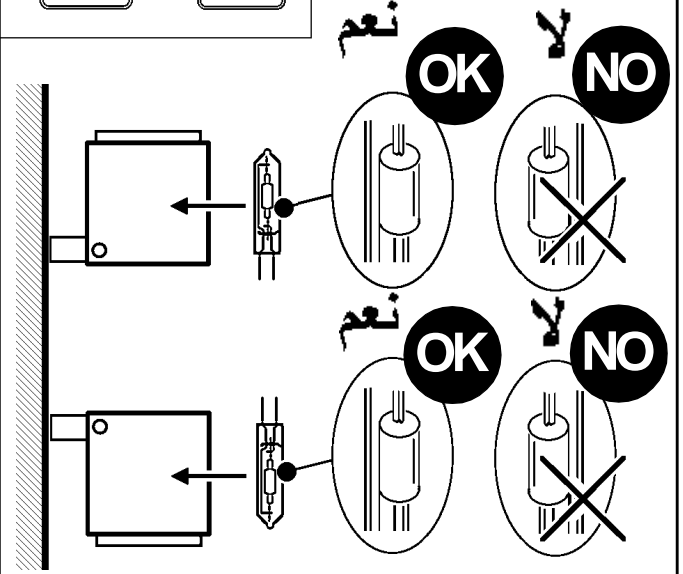
I Il simbolo identifica gli apparecchi la cui tensione di picco, durante la sostituzione della lampada, supera i 34 Volts.

GB The symbol identifies luminaires whose peak voltage, during lamp replacement, exceeds 34 Volts.

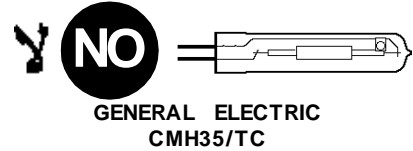
E El símbolo identifica los aparatos cuya tensión de pico supera 34 V durante la sustitución de la lámpara.



الصفحة. BD32 - BD33
BD40 - BD41
BD42 - BD44
BD45



art. BD43



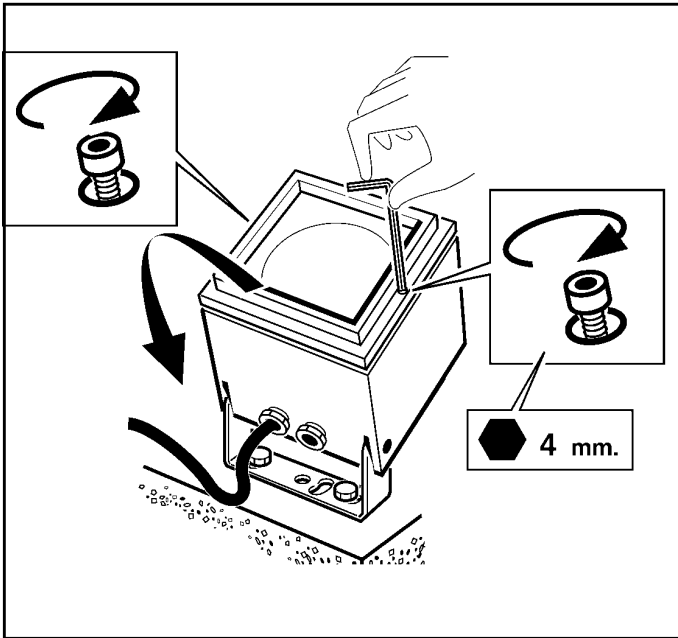
art. BD39



الصفحة. rt. BD44 - BD45



NO PHILIPS
CDM - TC
35W/930 35W/942



ملاحظة: ملاحظة: أثناء تركيب نظام "ipro" ، يجب التقيد بحرص بالنظم السائدة المتعلقة بالشبكة الكهربائية.

N.B.: DURANTE L'INSTALLAZIONE DEL SISTEMA "ipro" RISPETTARE SCRUPolosAMENTE LE NORME IMPIANTISTICHE VIGENTI.

N.B.: WHEN INSTALLING THE SYSTEM "ipro", STRICTLY COMPLY WITH ALL REGULATIONS ON INSTALLATION IN FORCE.

N.B.: DURANTE LA INSTALACIÓN DEL SISTEMA "ipro" RESPETAR E SCRUPolosAMENTE LAS NORMAS DE INSTALACIÓN VIGENTES.

أقصى حد لارتفاع التركيب 15 متر. عر

I L'altezza massima di installazione è di m 15.

GB The maximum installation height is 15 m.

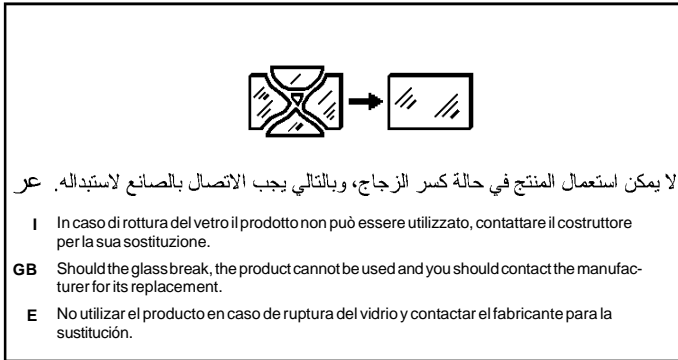
E La altura máx. de instalación es de 15 m.

تنبيه: لاستبدال الضوء LED اتصل بشركة iGuzzini . عر

I N.B.: Per la sostituzione del LED contattare l'azienda iGuzzini.

GB N.B.: For information on LED replacement please contact iGuzzini.

E NOTA: Para sustituir el LED llame a la empresa iGuzzini.



لا يمكن استعمال المنتج في حالة كسر الزجاج، وبالتالي يجب الاتصال بالصانع لاستبداله. عر

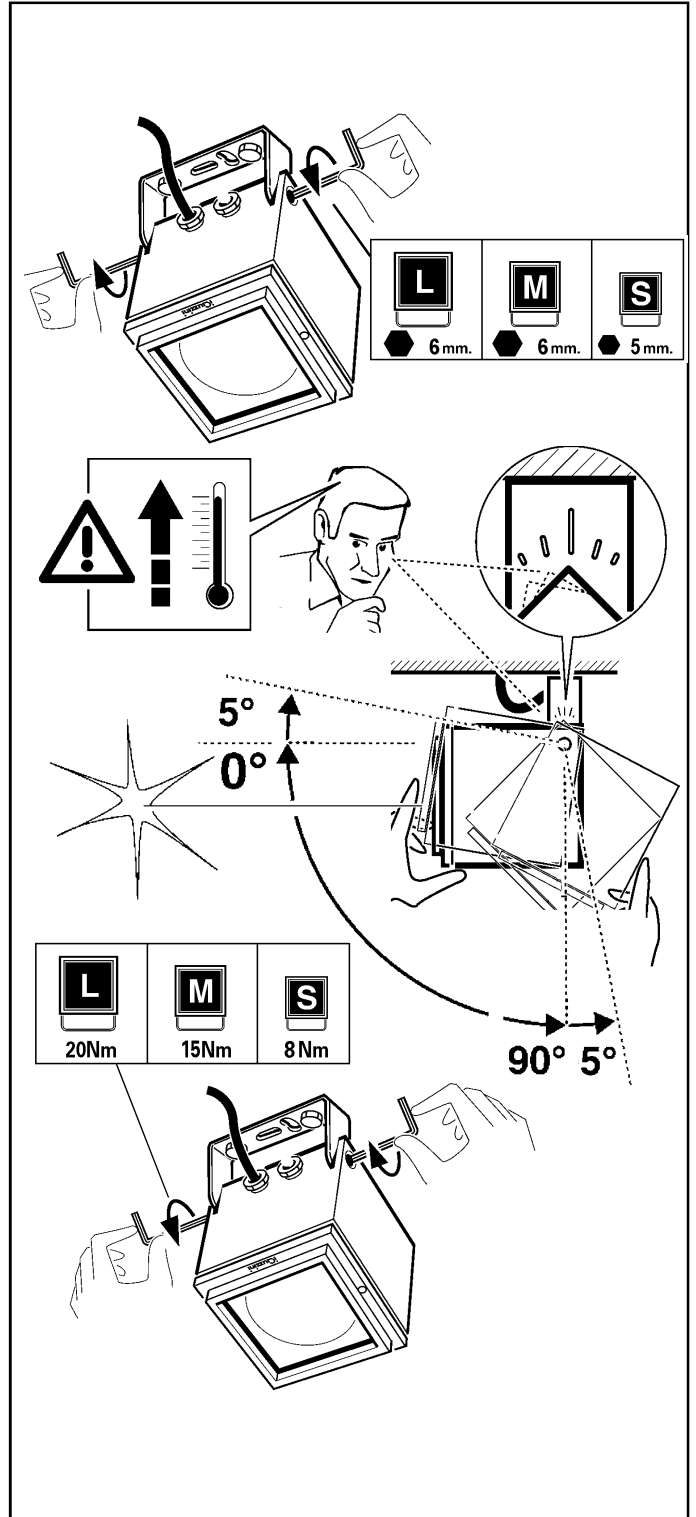
I In caso di rottura del vetro il prodotto non può essere utilizzato, contattare il costruttore per la sua sostituzione.

GB Should the glass break, the product cannot be used and you should contact the manufacturer for its replacement.

E No utilizar el producto en caso de ruptura del vidrio y contactar el fabricante para la sustitución.

ضبط موضع مجموعة العدسة

**ORIENTAMENTO DEL VANO OTTICO
ADJUSTING THE POSITION OF THE OPTICAL ASSEMBLY
ORIENTABILIDAD DE LA OPTICA**



تركيب الأدوات الملحقه

INSTALLAZIONE DEGLI ACCESSORI
 INSTALLING THE ACCESSORIES
 INSTALACION DE ACCESORIOS

ART.			art. BZ49			
	art. BZ50	art. BZ51 BZ52 BZ53 **	art. BZ50 + art. BZ49	art. BZ51 BZ52 BZ53 ** + art. BZ49	art. BZ50 + art. BZ49	art. BZ58 + art. BZ49
BD32	X	X	✓	✓	✓	✓
BD33	X	X	✓	✓	✓	✓
BD34	X	X	✓	✓	✓	✓
BD35	X	X	✓	✓	✓	✓
BD36	X	X	✓	✓	✓	✓
BD37	X	X	✓	✓	✓	✓
BD38	X	X	♣	✓	♦	✓
BD39	X	X	X	✓	♣♣	✓

ART.			art. BZ49			
	art. BZ54 BZ55	art. BZ50 + art. BZ54 BZ55	art. BZ50 + art. BZ49 + art. BZ54 BZ55	art. BZ58 + art. BZ50 + art. BZ51 BZ52 BZ53 ** + art. BZ49	art. BZ57 + art. BZ50 + art. BZ49	art. BZ57 + art. BZ49
BD32	BZ54	X	✓	✓	✓	✓
BD33	BZ55	X	✓	✓	X	X
BD34	X	X	X	✓	X	X
BD35	X	X	X	✓	X	X
BD36	X	X	X	✓	X	X
BD37	X	X	X	✓	X	X
BD38	X	X	X	♠	♥	F X S ✓
BD39	X	X	X	X	X	F X S ✓

♣ art. BD38

NO + +

ALU art. BZ49 art. BZ50(09)

OK + +

IRC art. BZ49 art. BZ50(09)

♦ art. BD38

NO + + +

ALU art. BZ49 art. BZ50(09) art. BZ51 BZ53

OK + + +

IRC art. BZ49 art. BZ50(09) art. BZ51 BZ53

♣♣ art. BD39

NO + +

art. BZ49 art. BZ50(09) art. BZ51 BZ53

OK + + +

art. BZ49 art. BZ50(05) art. BZ51 BZ53

♠ art. BD38

NO + + +

ALU art. BZ49 art. BZ50(09) art. BZ58

OK + + +

IRC art. BZ49 art. BZ50(09) art. BZ58

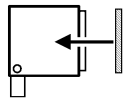
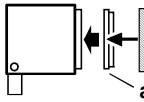
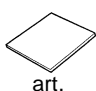
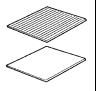
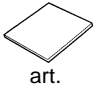
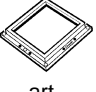
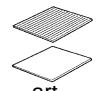

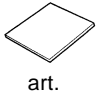
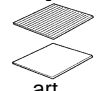


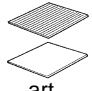

♥ art. BD38

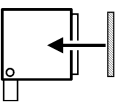
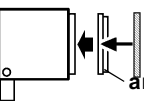
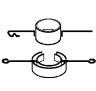
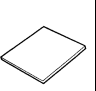
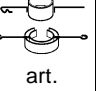
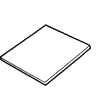
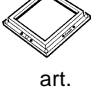
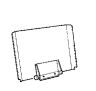
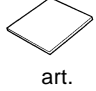

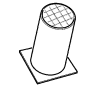
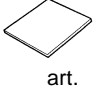

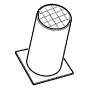

NO + + +

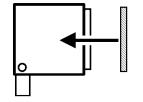
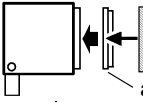

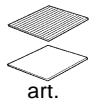


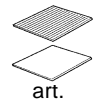

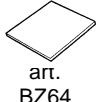
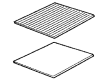


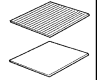

ALU art. BZ49 art. BZ50(09) art. BZ57

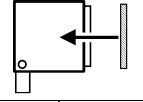
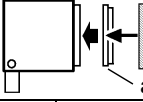
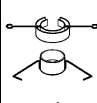




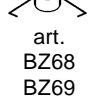

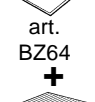

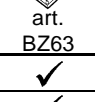

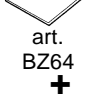



OK + + +

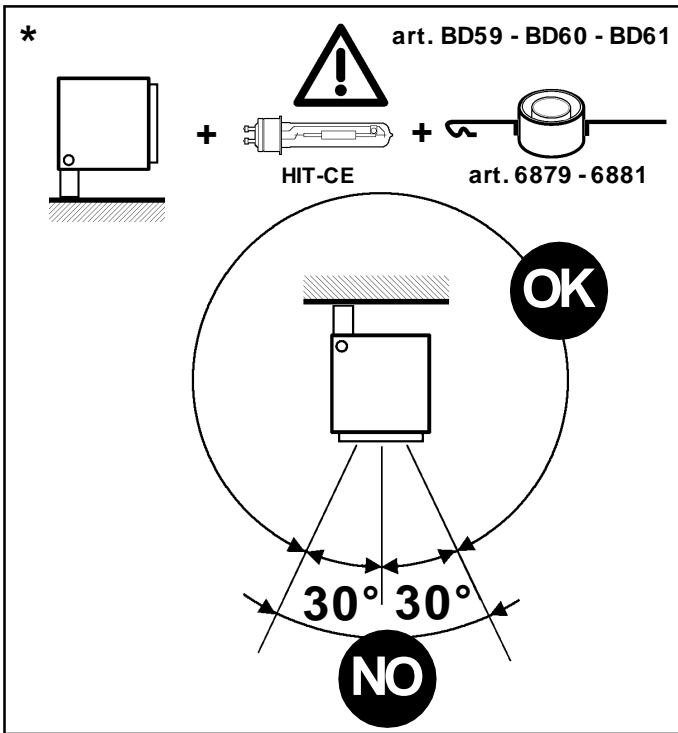
IRC art. BZ49 art. BZ50(09) art. BZ57

ART.			 art. BZ77			
	 art. BZ78	 art. BZ79 BZ80	 art. BZ78 1154 +  art. BZ77	 art. BZ79 BZ80 +  art. BZ77	 art. BZ78 +  art. BZ79 BZ80 +  art. BZ77	 art. BZ87 +  art. BZ79 BZ80 +  art. BZ77
BD52	X	✓	✓	✓	✓	✓
BD53	X	✓	✓	✓	✓	✓
BD54	X	✓	✓	✓	✓	✓
BD55	X	✓	✓	✓	✓	✓
BD56	X	✓	✓	✓	✓	✓
BD57	X	✓	✓	✓	✓	✓
BD58	X	✓	✓	✓	✓	✓
BD59	X	X	X	✓	X	✓
BD60	X	X	X	✓	X	✓
BD61	X	X	X	✓	X	✓
BD62	X	✓	✓	✓	✓	✓
BG35	X	X	✓	✓	✓	✓
BG36	X	X	✓	✓	✓	✓
BG37	X	X	✓	✓	✓	✓
BG38	X	X	✓	✓	✓	✓

ART.			 art. BZ77			
	 art. 6879 6881 BZ83 BZ84	 art. BZ78 +  art. 6879 6881 BZ83 BZ84	 art. BZ78 +  art. BZ77	 art. BZ87 +  art. BZ78 +  art. BZ77	 art. BZ86 +  art. BZ78 +  art. BZ77	 art. BZ86 +  art. BZ77
BD52	6879	X	✓	✓	✓	✓
BD53	6879	X	✓	✓	✓	✓
BD54	6881	X	✓	✓	X	X
BD55	BZ84	X	✓	✓	X	X
BD56	BZ83	X	✓	✓	X	X
BD57	6879	X	✓	✓	✓	✓
BD58	6881	X	✓	X	X	X
BD59	6879 *	X	X	X	✓	✓
BD60	6879 *	X	X	X	✓	✓
BD61	6881 *	X	X	X	X	X
BD62	BZ84	X	✓	✓	X	X

ART.			 art. BZ63			
	 art. BZ64	 art. BZ65 BZ66 BZ67 **	 art. BZ64 +  art. BZ63	 art. BZ65 BZ66 BZ67 ** +  art. BZ63	 art. BZ64 +  art. BZ65 BZ66 BZ67 ** +  art. BZ63	 art. BZ73 +  art. BZ65 BZ66 BZ67 ** +  art. BZ63
BD40	X	✓	✓	✓	✓	✓
BD41	X	✓	✓	✓	✓	✓
BD42	X	✓	✓	✓	✓	✓
BD43	X	✓	✓	✓	✓	✓
BD44	X	✓	✓	✓	✓	✓
BD45	X	✓	✓	✓	✓	✓
BD46	X	X	✓	✓	✓	✓
BD47	X	X	✓	✓	✓	✓
BD48	X	X	✓	✓	✓	✓
BD49	X	X	✓	✓	✓	✓
BD50	X	X	X	✓	X	✓
BD51	✓	✓	✓	✓	✓	✓

ART.			 art. BZ63			
	 art. BZ68 BZ69 BZ70	 art. BZ64 +  art. BZ68 BZ69 BZ70	 art. BZ64 +  art. BZ63 +  art. BZ68 BZ69 BZ70	 art. BZ73 +  art. BZ64 +  art. BZ65 BZ66 BZ67 ** +  art. BZ63	 art. BZ72 +  art. BZ64 +  art. BZ63	 art. BZ72 +  art. BZ63
BD40	BZ68	X	✓	✓	✓	✓
BD41	BZ68	X	✓	✓	✓	✓
BD42	BZ69	X	✓	✓	X	X
BD43	BZ70	X	✓	✓	X	X
BD44	BZ68	X	✓	✓	✓	✓
BD45	BZ69	X	✓	✓	X	X
BD46	X	X	X	✓	X	X
BD47	X	X	X	✓	X	X
BD48	X	X	X	✓	X	X
BD49	X	X	X	✓	X	X
BD50	X	X	X	X	X	F X S ✓
BD51	X	X	X	✓	X	X



**

ملاحظة : الصنف BZ51- BZ65 يمكن تركيبه فقط على الأصناف BD32 - BD33 - BD38 - BD39 - BD40 - BD41 - BD42 - BD43 - BD44 - BD45 - BD50 - BD51

I N.B.: L'art. BZ51- BZ65 può essere installato soltanto sugli articoli BD32 - BD33 - BD38 - BD39 - BD40 - BD41 - BD42 - BD43 - BD44 - BD45 - BD50 - BD51.

GB N.B.: Art. BZ51- BZ65 may only be fitted on art. BD32 - BD33 - BD38 - BD39 - BD40 - BD41 - BD42 - BD43 - BD44 - BD45 - BD50 - BD51

E NOTA: art. BZ51- BZ65 puede instalarse únicamente en los art. BD32 - BD33 - BD38 - BD39 - BD40 - BD41 - BD42 - BD43 - BD44 - BD45 - BD50 - BD51.

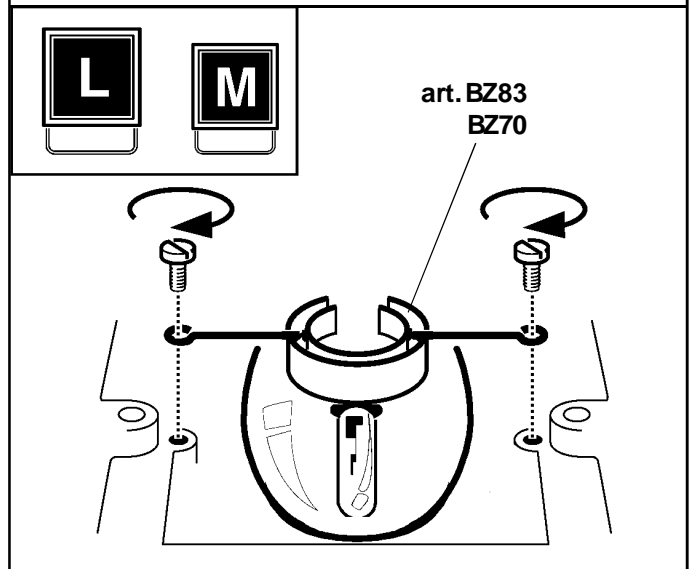
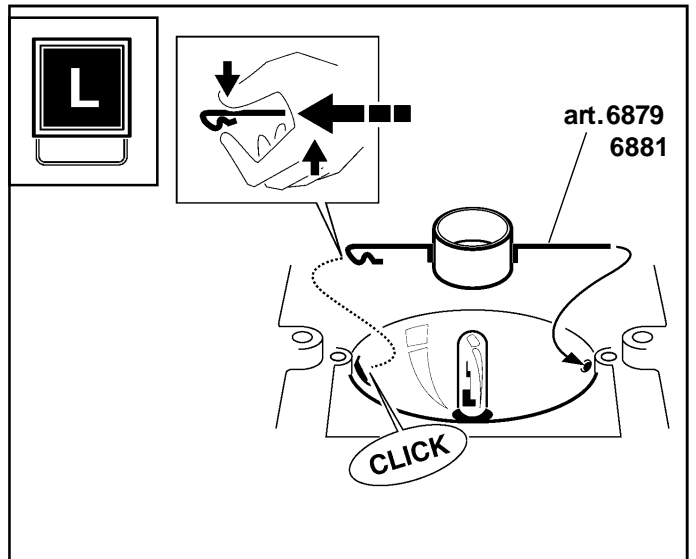
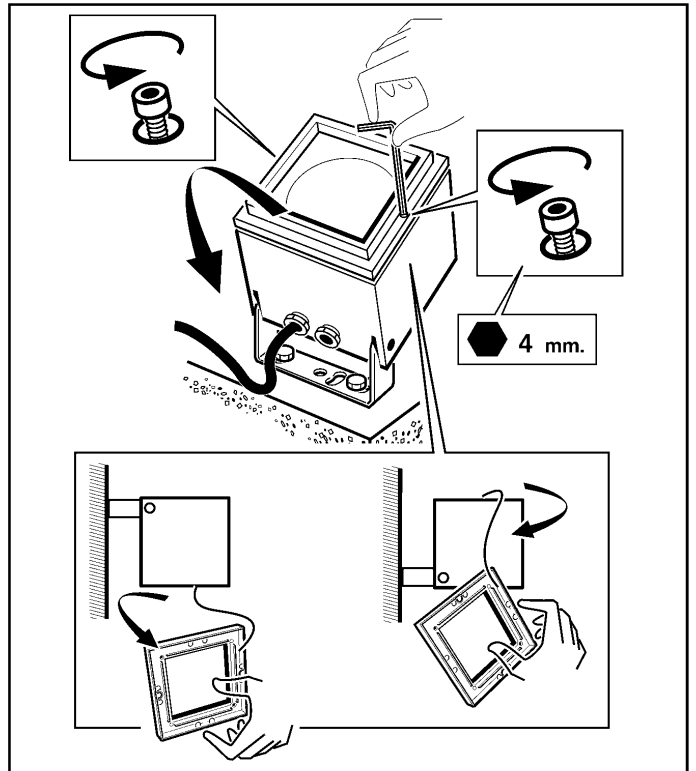
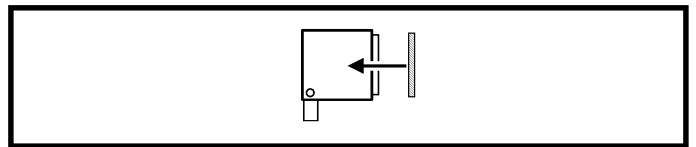
ملاحظة : الصنف BZ52 - BZ66 - 1154 يمكن تركيبه فقط على الأصناف BD34 - BD35 - BD36 - BD37 - BD46 - BD47 - BD48 - BD49 - BG35 - BG36 - BG37 - BG38

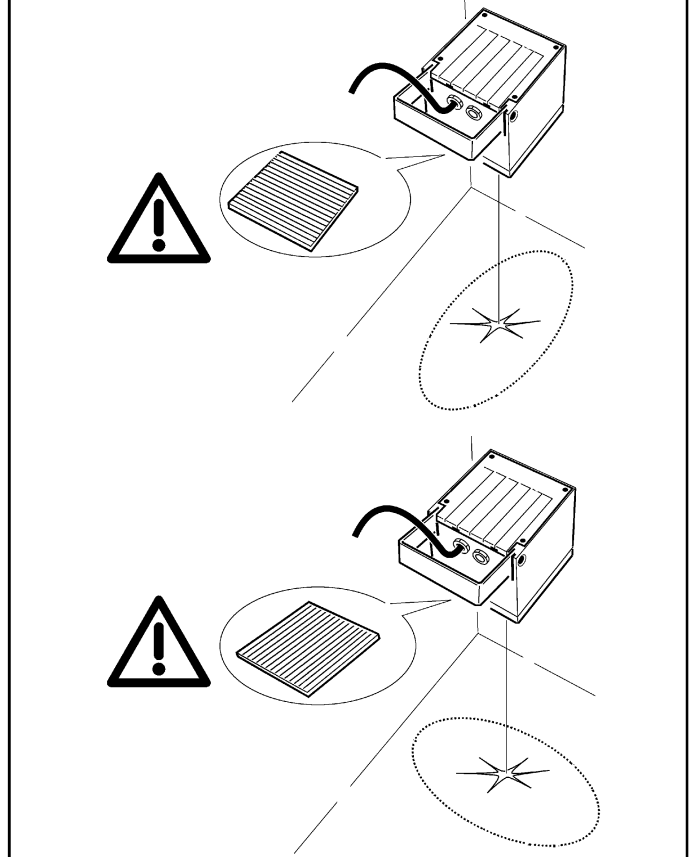
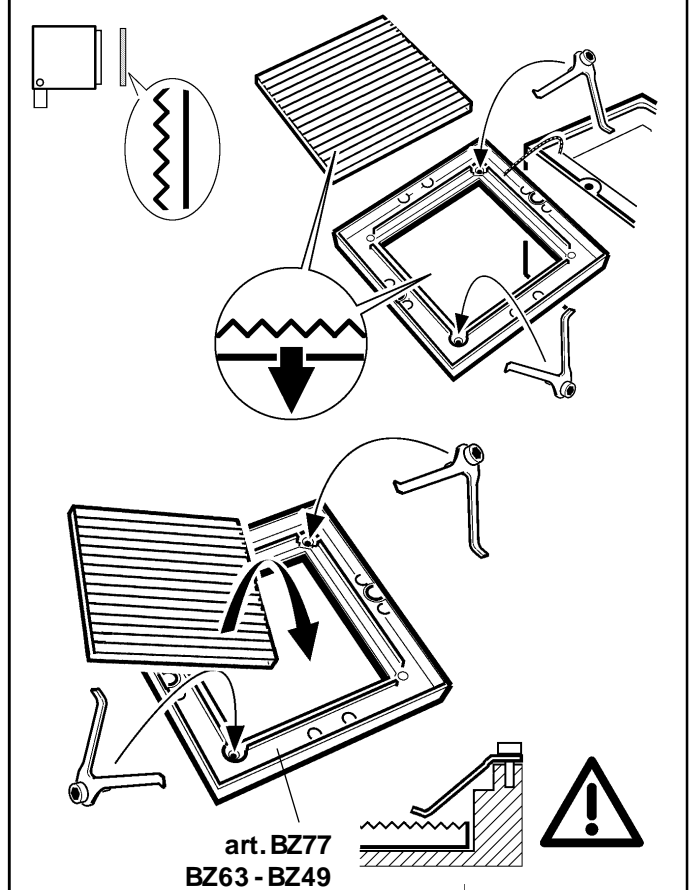
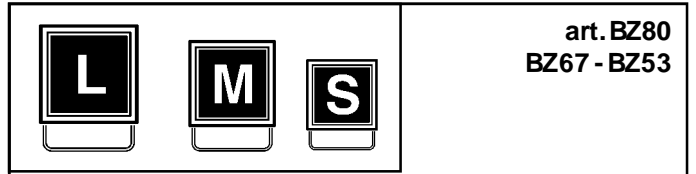
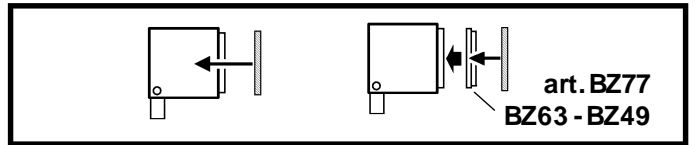
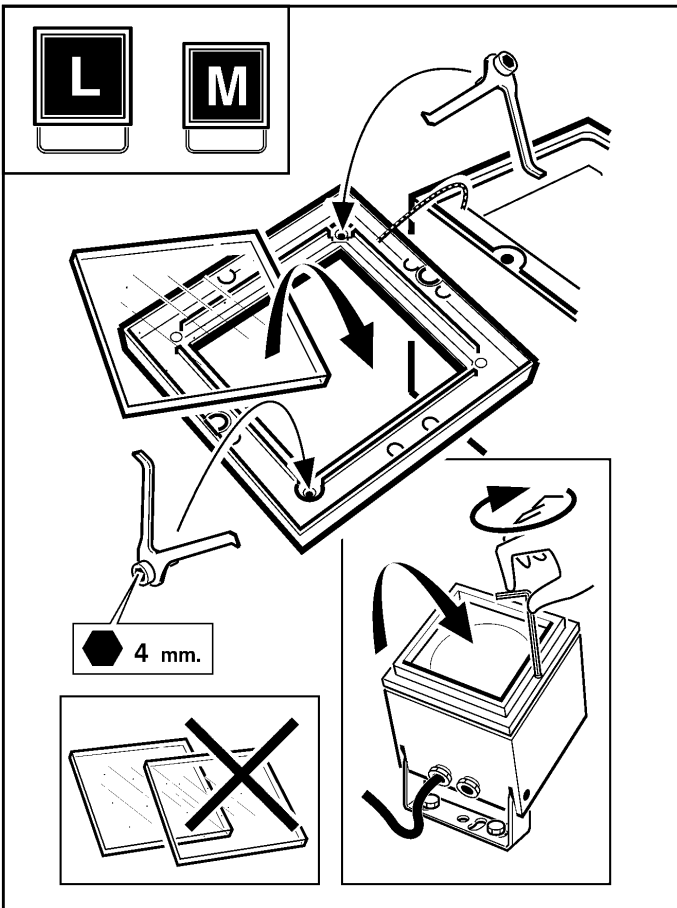
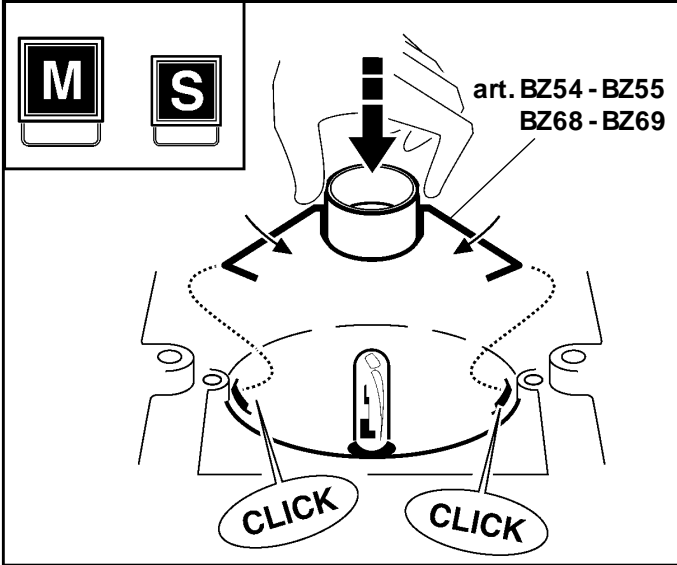
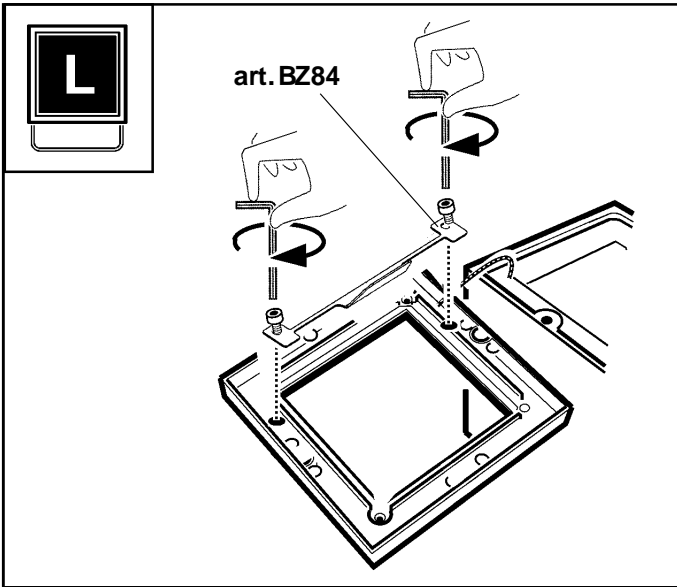
I N.B.: L'art. BZ52 - BZ66 - 1154 può essere installato soltanto sugli articoli BD34 - BD35 - BD36 - BD37 - BD46 - BD47 - BD48 - BD49 - BG35 - BG36 - BG37 - BG38.

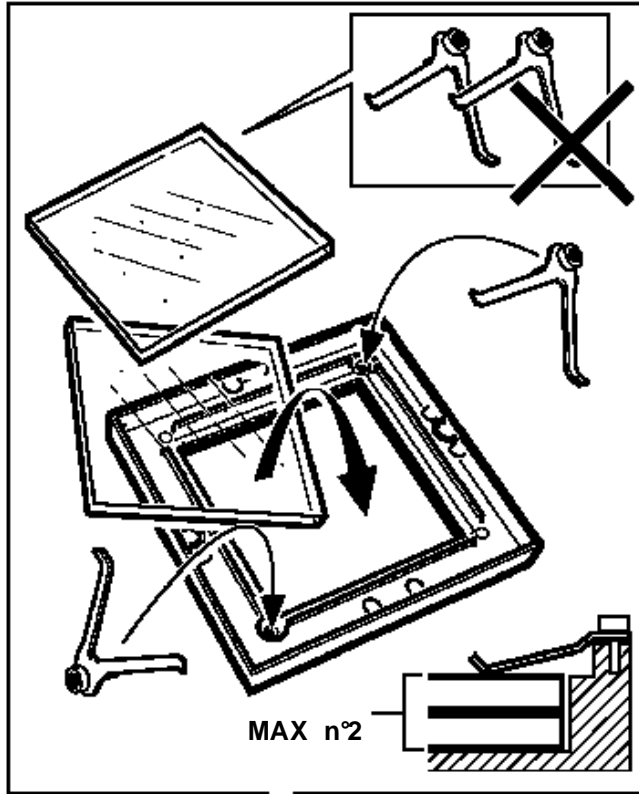
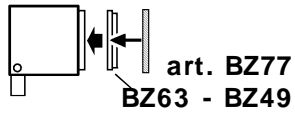
GB N.B.: Art. BZ52 - BZ66 - 1154 may only be fitted on art. BD34 - BD35 - BD36 - BD37 - BD46 - BD47 - BD48 - BD49 - BG35 - BG36 - BG37 - BG38.

E NOTA: El art. BZ52 - BZ66 - 1154 puede instalarse únicamente en los art. BD34 - BD35 - BD36 - BD37 - BD46 - BD47 - BD48 - BD49 - BG35 - BG36 - BG37 - BG38.

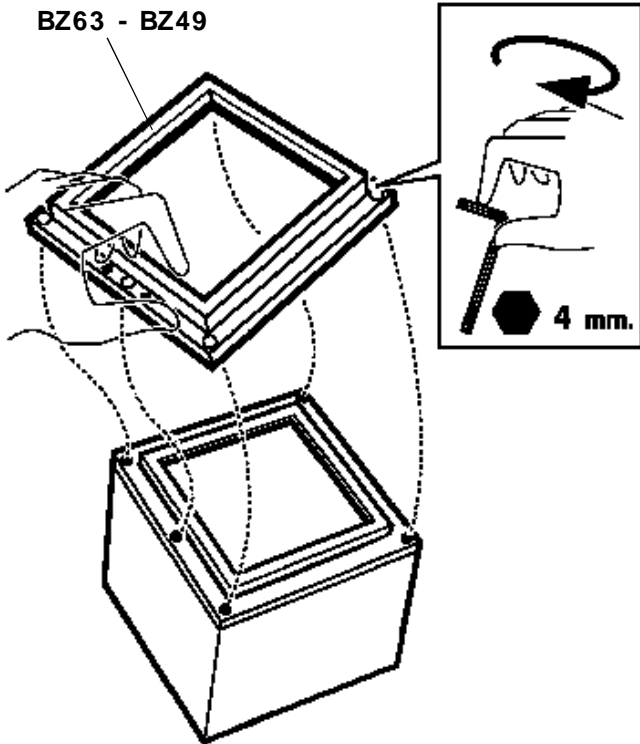
غامر = F. بقعة = S
S=Spot, F=Flood



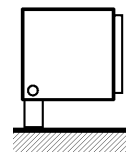
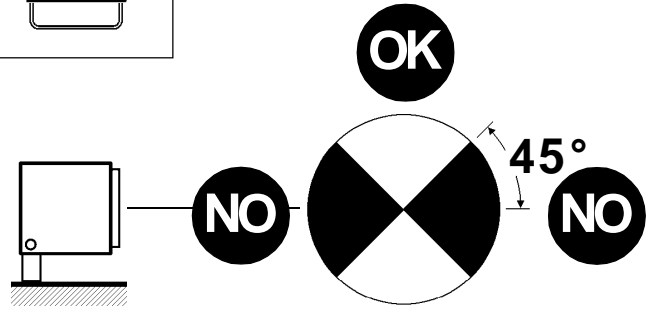




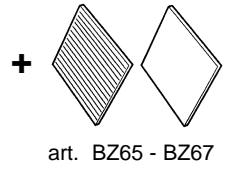
art. BZ77
BZ63 - BZ49



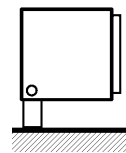
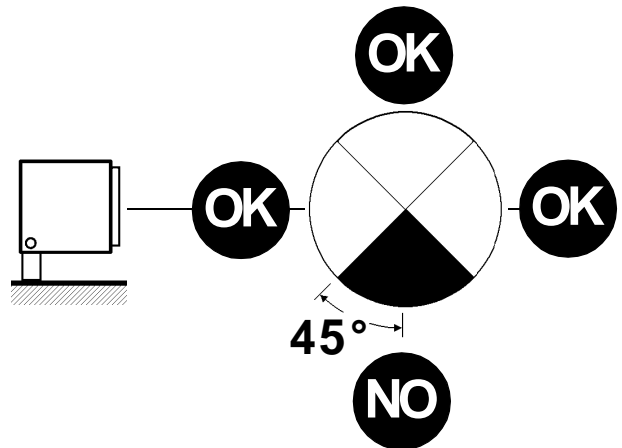
art. BD50



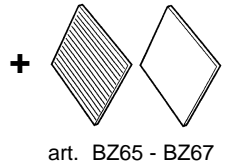
+ PHILIPS
100W
PAR30s



art. BZ65 - BZ67



+ GENRAL
ELECTRIC
100W PAR30



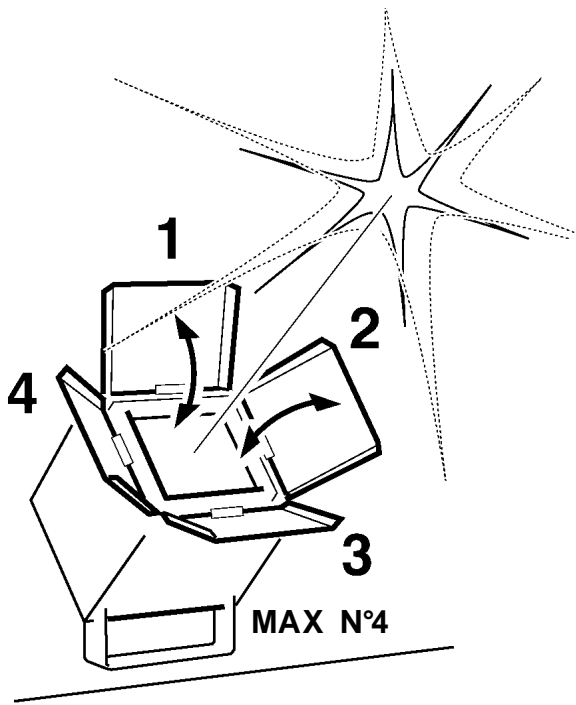
art. BZ65 - BZ67

ملاحظة : عند استعمال الأجهزة، تأكد من أن ميلان محور المصباح يحترم القيم المسموح بها والمبينه في التعليمات الخاصة به.

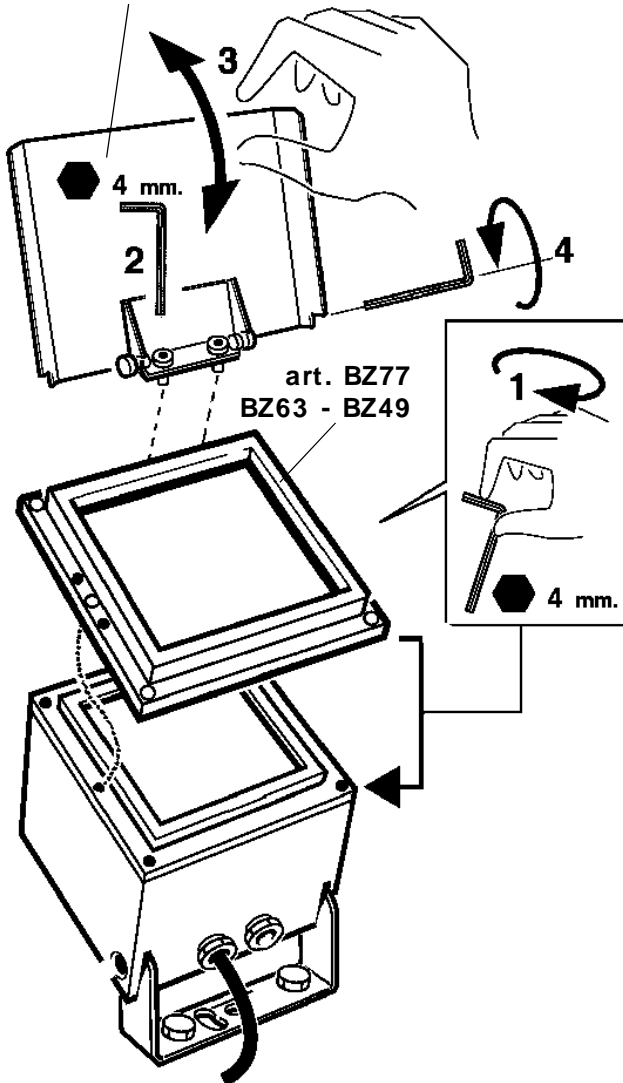
I N.B.: Nell'uso degli apparecchi, assicurarsi che l'inclinazione dell'asse della lampada rispetti i valori ammessi dalle sue istruzioni.

GB N.B.: When using the fixtures, make sure that the angle of inclination falls within the values allowed in the instruction documentation that accompanies it.

E NOTA: En el uso de los aparatos, cuidar que la inclinación de la lámpara resulte conforme con los valores que se admiten en las instrucciones.

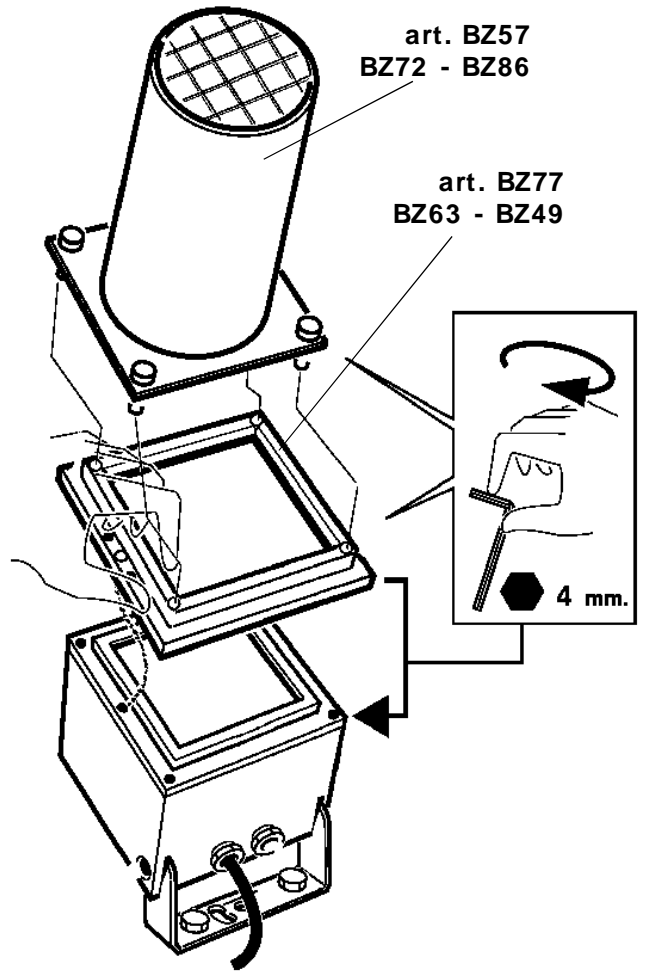


art. BZ58
BZ73 - BZ87



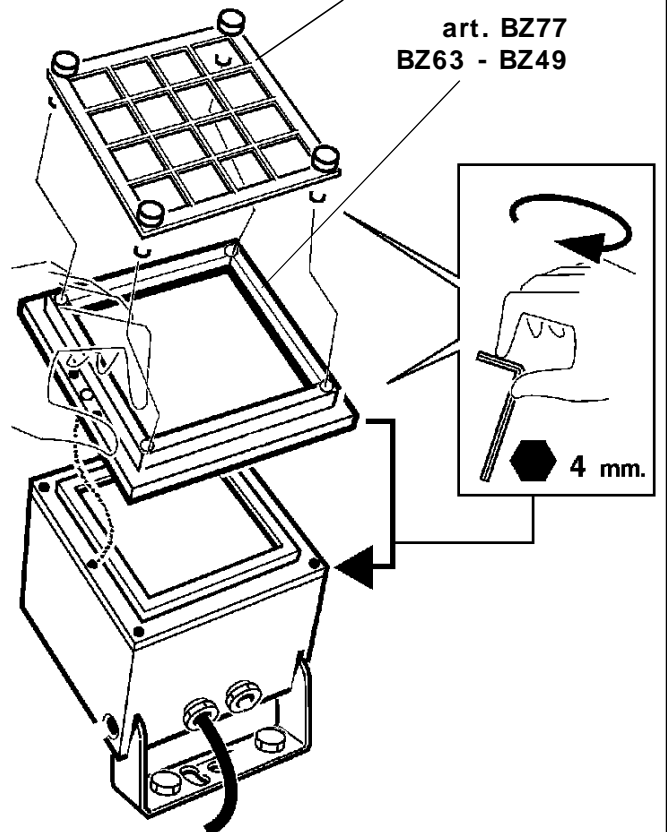
art. BZ57
BZ72 - BZ86

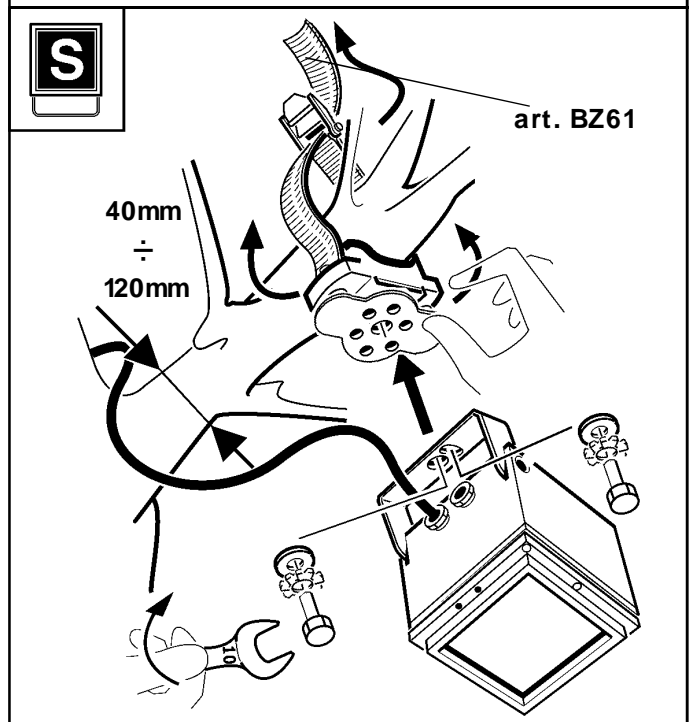
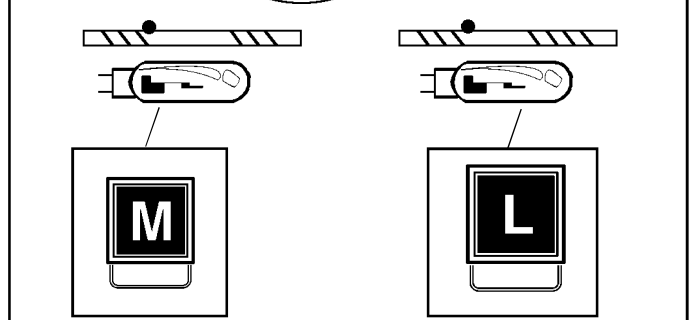
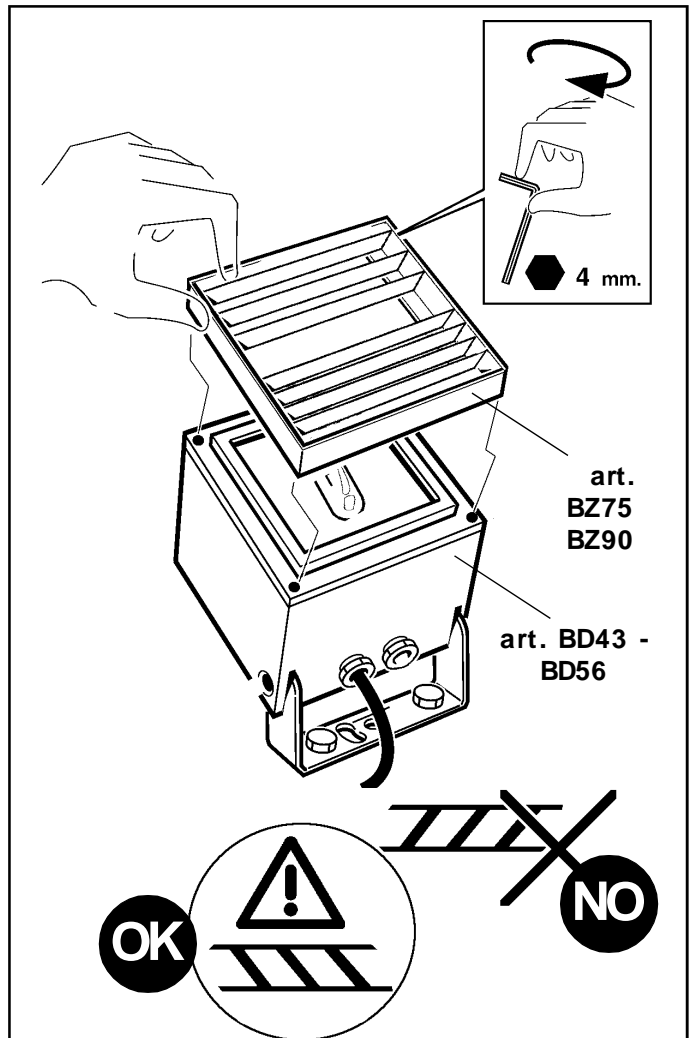
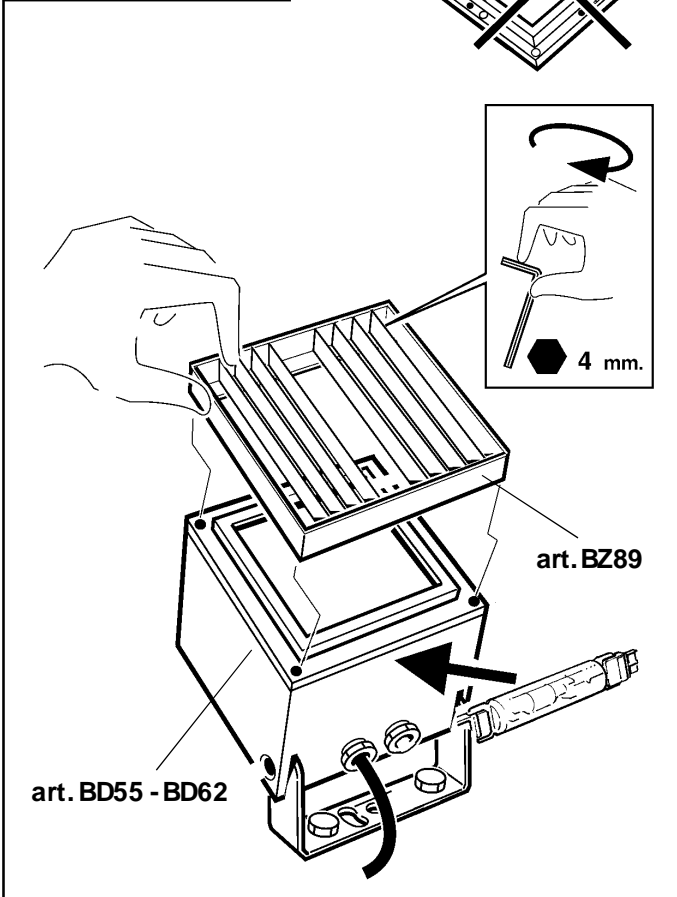
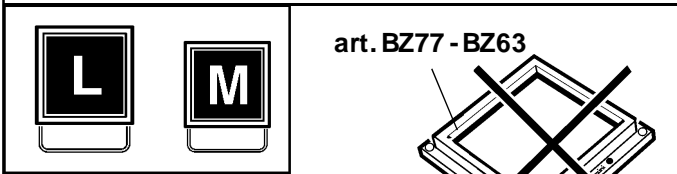
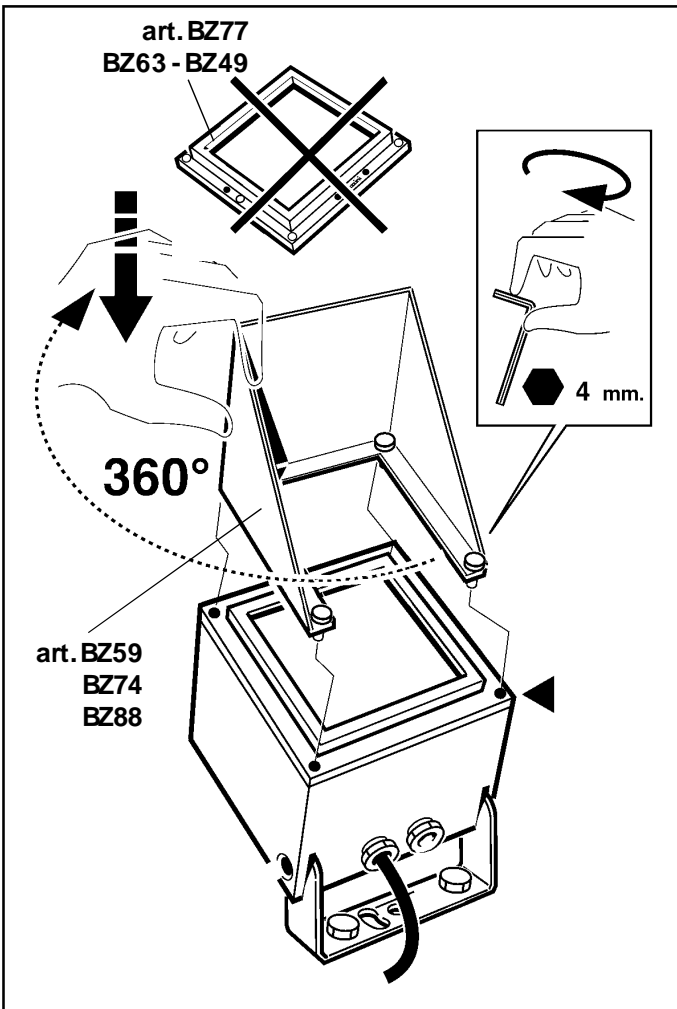
art. BZ77
BZ63 - BZ49

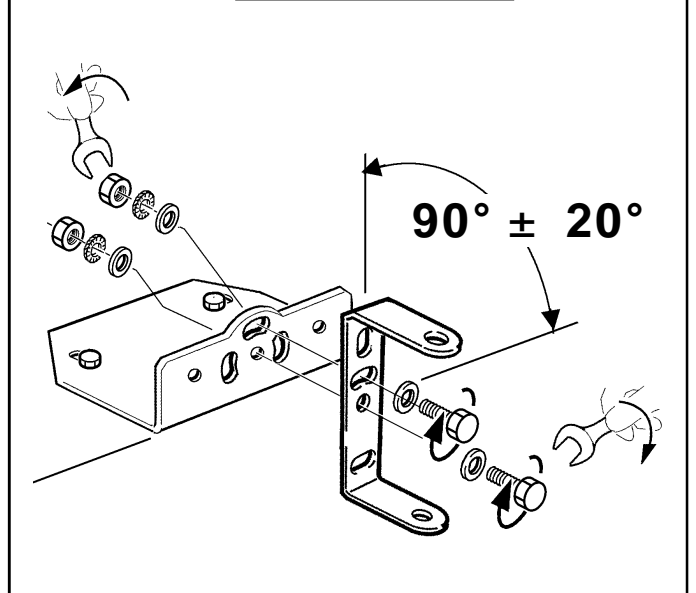
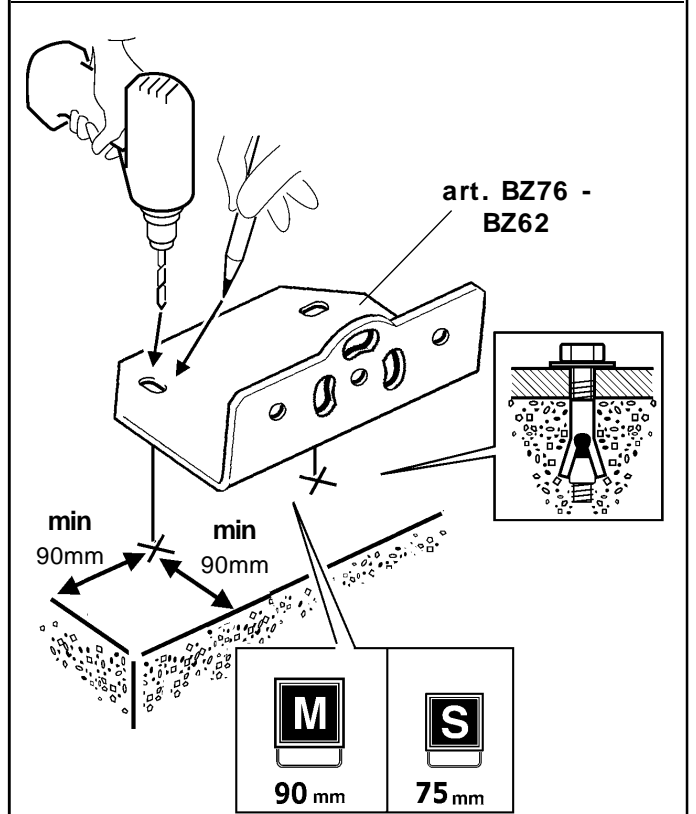
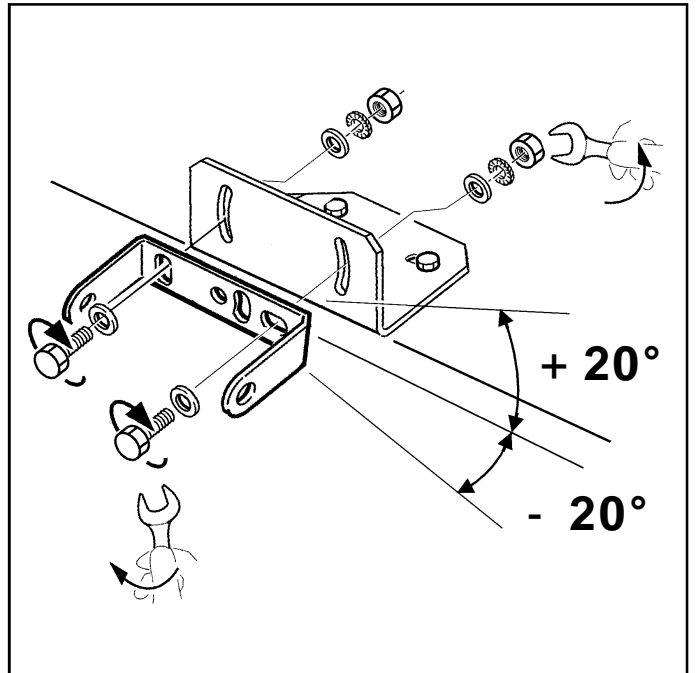
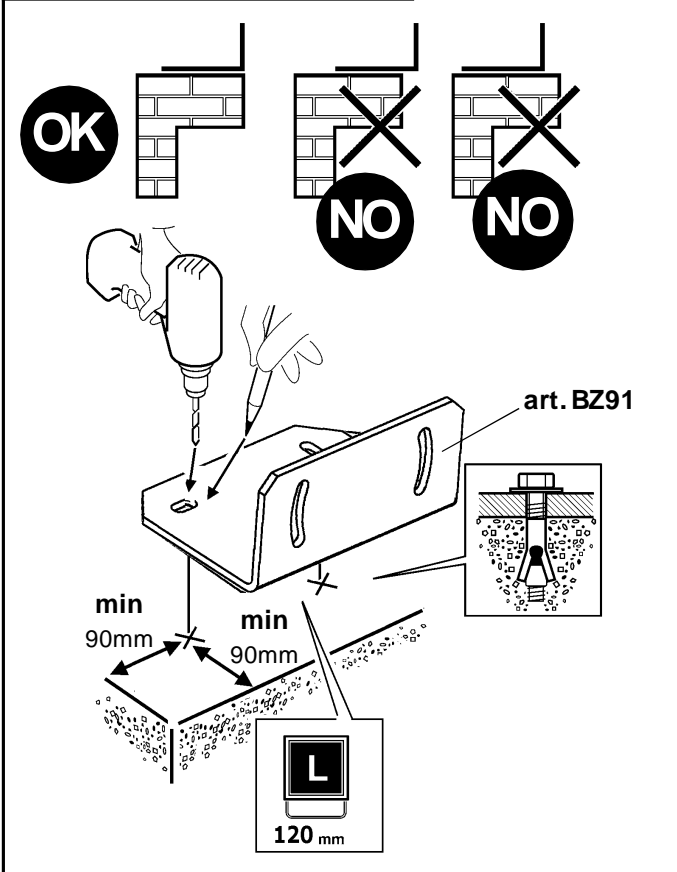
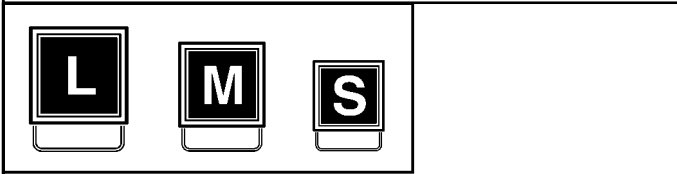
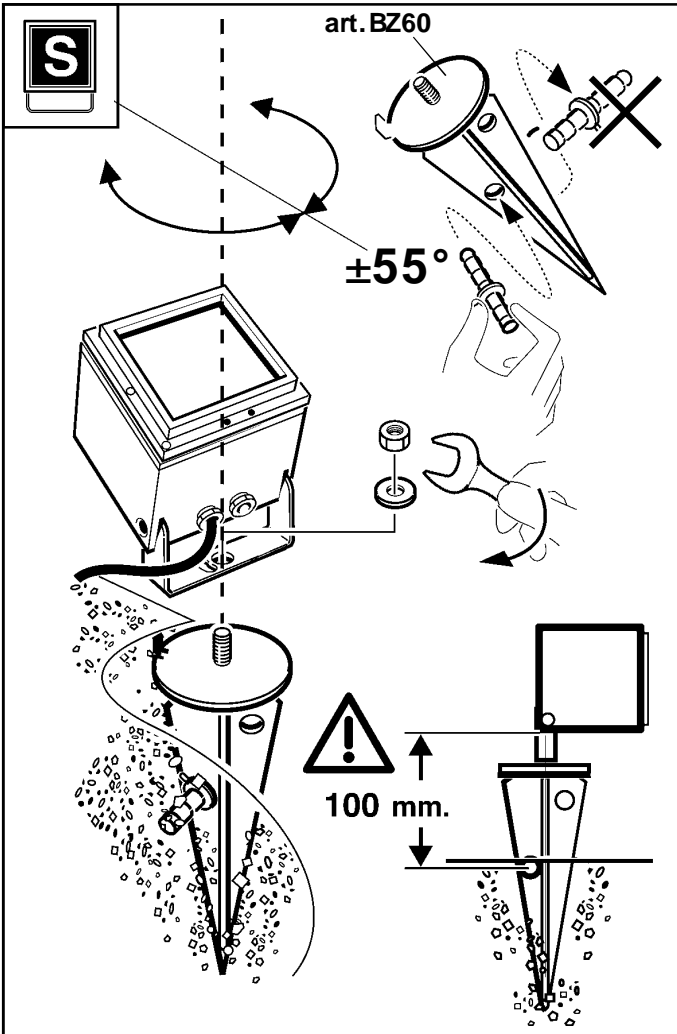


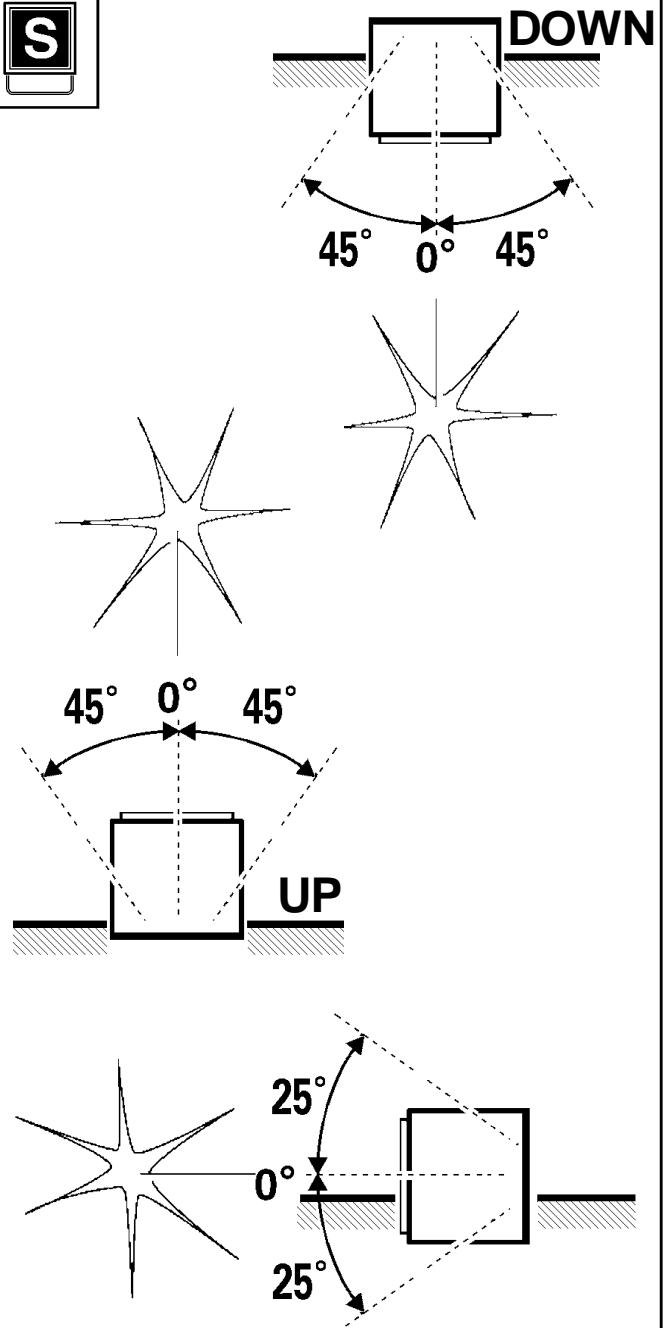
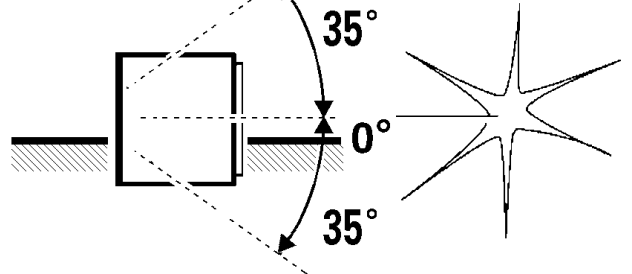
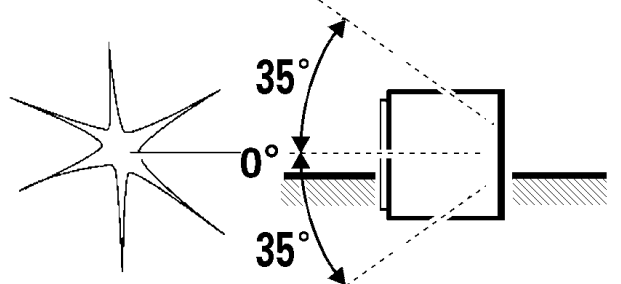
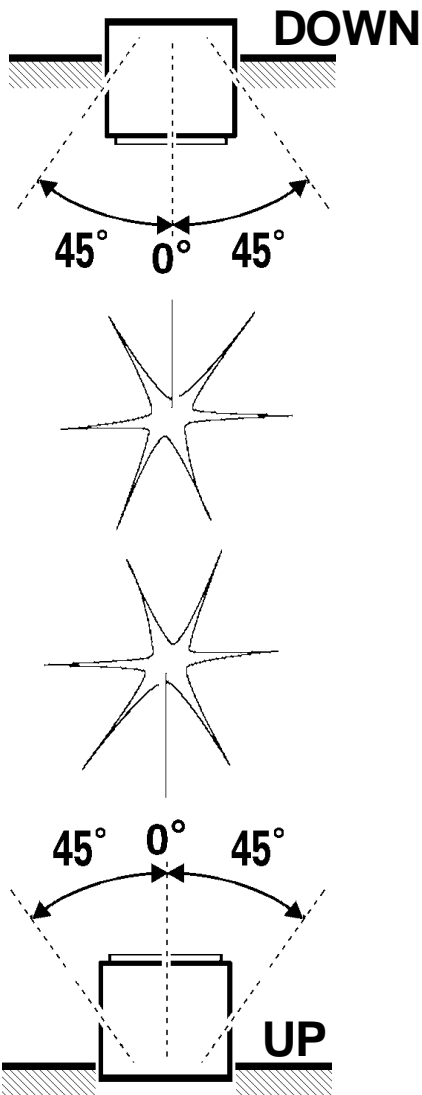
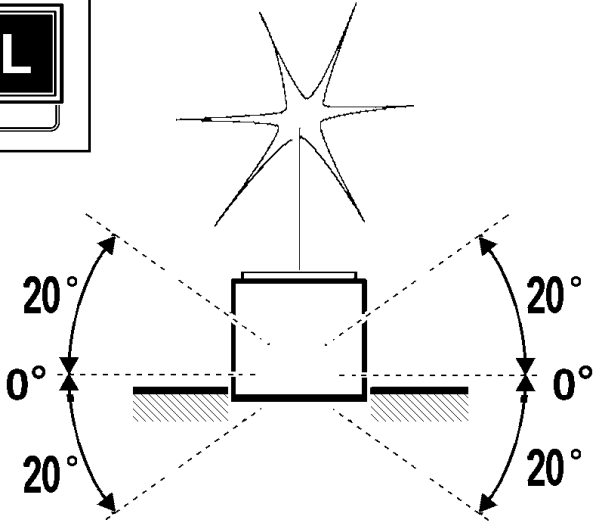
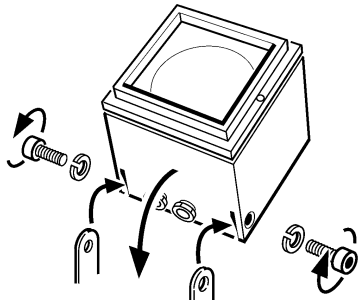
art. BZ56
BZ71 - BZ85

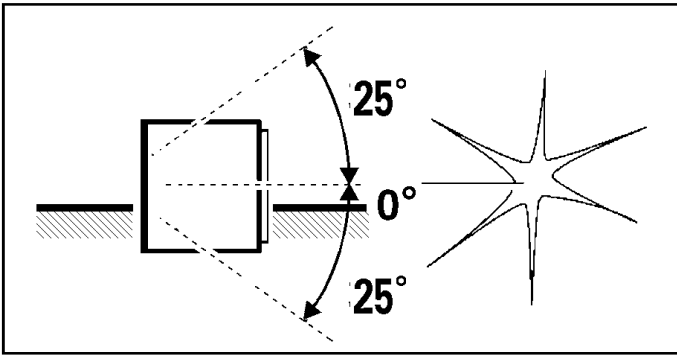
art. BZ77
BZ63 - BZ49

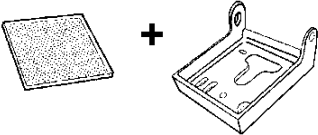


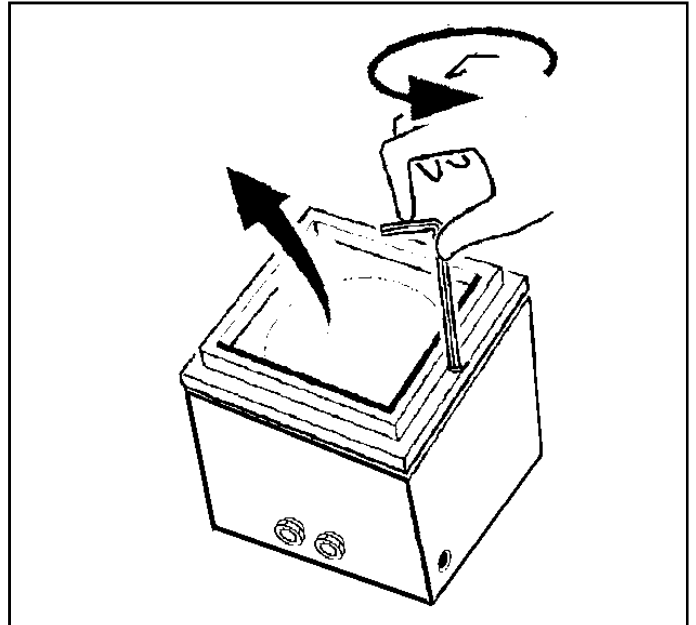
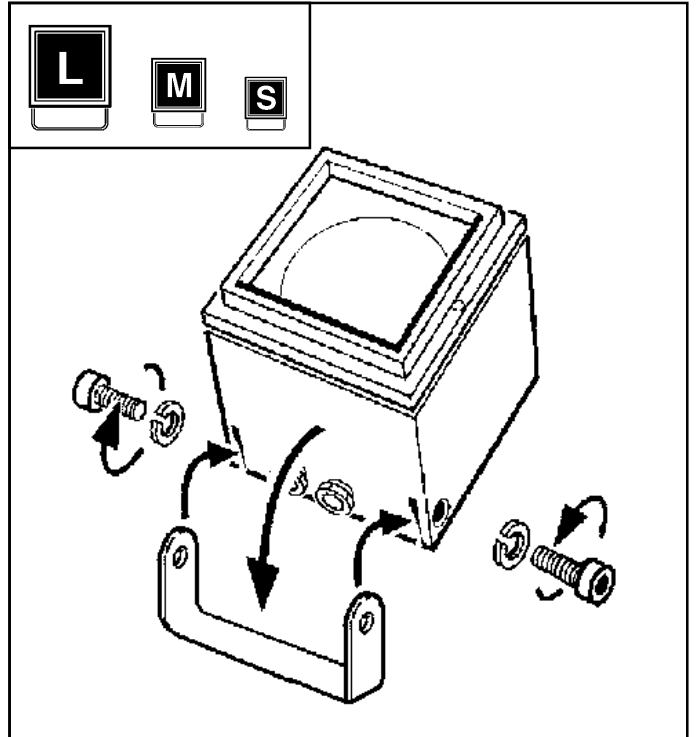
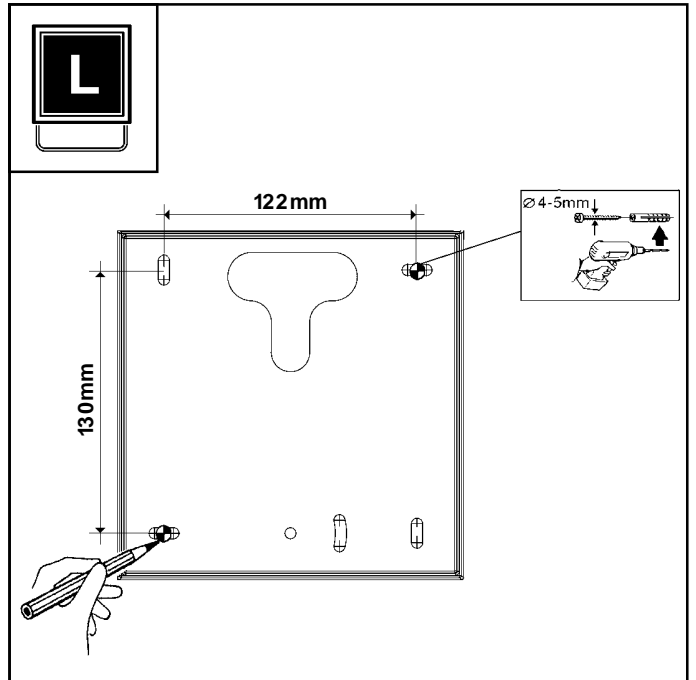
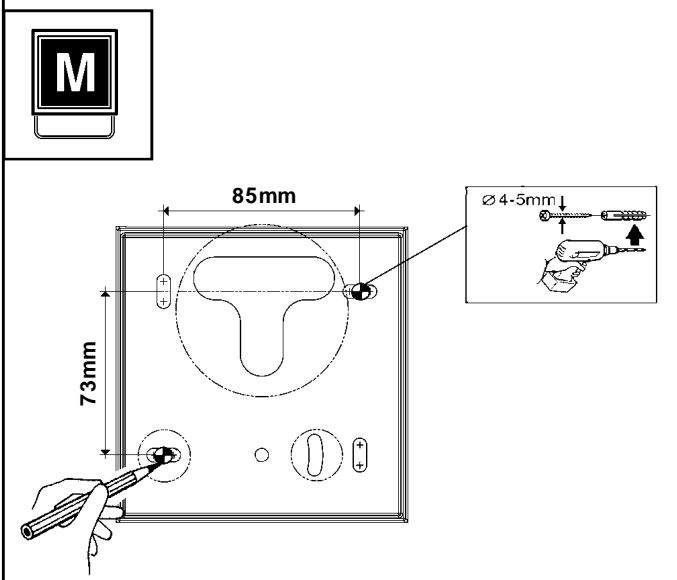
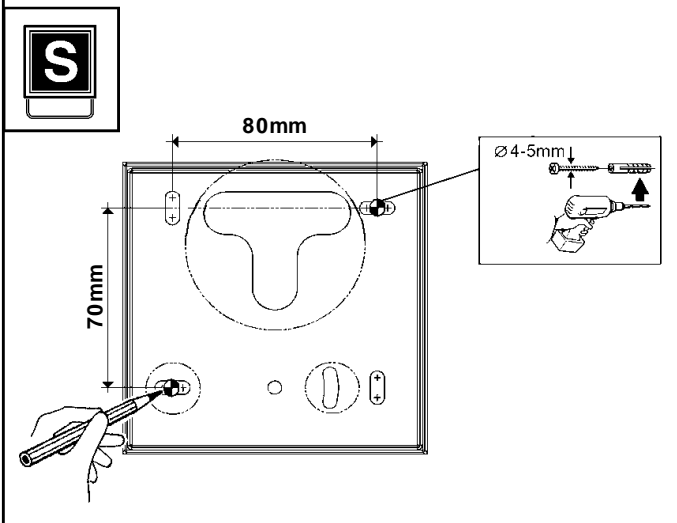






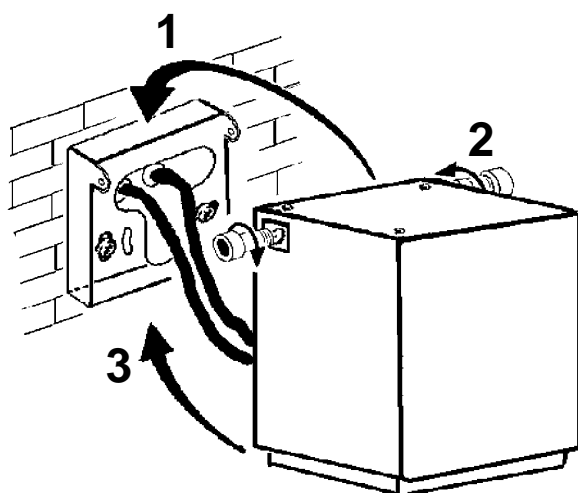
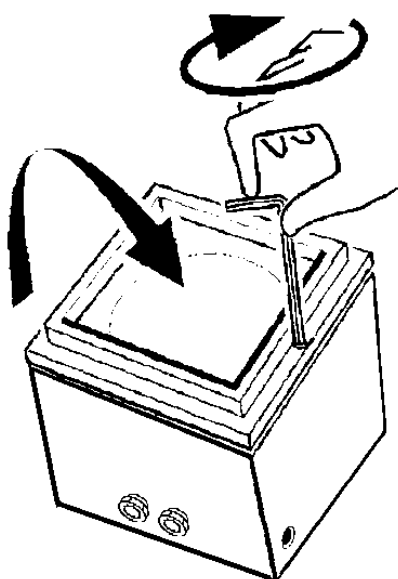
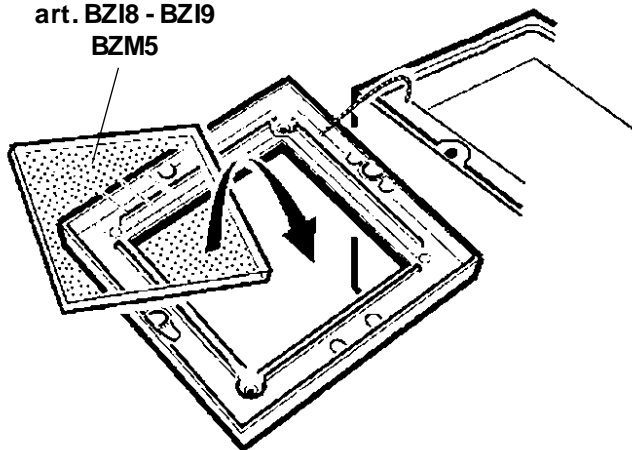


ART	
BD32 - BD33 BD34 - BD35 BD36 - BD37 BD38 - BD39	BZI8
BD40 - BD41 BD42 - BD43 BD44 - BD45 BD46 - BD47 BD48 - BD49 BD50 - BD51	BZI9
BD52 - BD53 BD54 - BD55 BD56 - BD57 BD58 - BD59 BD61 - BD62	BZM5



art. BG35 - BG36 - BG37 - BG38
BD34 - BD35 - BD36 - BD37 - BD46
BD47 - BD48 - BD49

art. BZI8 - BZI9
BZM5



I Nel serrare il pressacavo, assicurarsi che il gommino "G" non fuoriesca dalla parte opposta della sua sede.

GB When tightening the cable-clamp, make sure rubber "G" does not come out on the other side of its housing.

F Lorsque vous serrez le serre-fils, veillez à ce que le caoutchouc "G" ne sorte pas de l'autre côté de son logement.

D Bei Befestigen der Kabelschelle ist darauf zu achten, dass der Gummistöpsel "G" nicht an der anderen Seite seines Sitzes herausragt.

NL Bij het vast draaien van de kabelklem moet u erop letten dat het rubber deeltje "G" niet aan de andere kant uitsteekt.

E Al apretar el sujetacable asegurarse de que la goma "G" no sobresalga de la parte opuesta de su alojamiento.

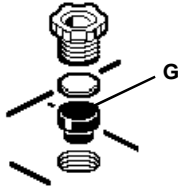
DK Når kabelholderen spændes, skal man sikre sig, at gummidelen "G" ikke rager ud på den modsatte side.

N I det kableklemmen strammes, se til at gummidelen "G" ikke komme rut på motsatt side av der den sitter.

S Kontrollera att gummidelen G inte kommer ut ur den motsatta delen när kabelklämman dras åt.

RUS При закрутке кабельного сальника проверить, чтобы резиновая муфта «G» не выходила из своего гнезда с противоположной стороны.

CN 在锁住电缆接头的时候，首先保证"G"橡皮圈没有从相反的方向冒出来。



I Nel serrare il pressacavo, assicurarsi che il gommino "G" non fuoriesca dalla parte opposta della sua sede.

GB When tightening the cable-clamp, make sure rubber "G" does not come out on the other side of its housing.

F Lorsque vous serrez le serre-fils, veillez à ce que le caoutchouc "G" ne sorte pas de l'autre côté de son logement.

D Bei Befestigen der Kabelschelle ist darauf zu achten, dass der Gummistöpsel "G" nicht an der anderen Seite seines Sitzes herausragt.

NL Bij het vast draaien van de kabelklem moet u erop letten dat het rubber deeltje "G" niet aan de andere kant uitsteekt.

E Al apretar el sujetacable asegurarse de que la goma "G" no sobresalga de la parte opuesta de su alojamiento.

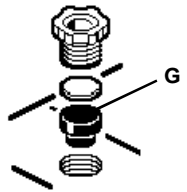
DK Når kabelholderen spændes, skal man sikre sig, at gummidelen "G" ikke rager ud på den modsatte side.

N I det kableklemmen strammes, se til at gummidelen "G" ikke komme rut på motsatt side av der den sitter.

S Kontrollera att gummidelen G inte kommer ut ur den motsatta delen när kabelklämman dras åt.

RUS При закрутке кабельного сальника проверить, чтобы резиновая муфта «G» не выходила из своего гнезда с противоположной стороны.

CN 在锁住电缆接头的时候，首先保证"G"橡皮圈没有从相反的方向冒出来。



I Nel serrare il pressacavo, assicurarsi che il gommino "G" non fuoriesca dalla parte opposta della sua sede.

GB When tightening the cable-clamp, make sure rubber "G" does not come out on the other side of its housing.

F Lorsque vous serrez le serre-fils, veillez à ce que le caoutchouc "G" ne sorte pas de l'autre côté de son logement.

D Bei Befestigen der Kabelschelle ist darauf zu achten, dass der Gummistöpsel "G" nicht an der anderen Seite seines Sitzes herausragt.

NL Bij het vast draaien van de kabelklem moet u erop letten dat het rubber deeltje "G" niet aan de andere kant uitsteekt.

E Al apretar el sujetacable asegurarse de que la goma "G" no sobresalga de la parte opuesta de su alojamiento.

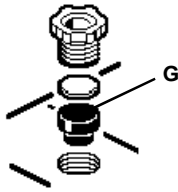
DK Når kabelholderen spændes, skal man sikre sig, at gummidelen "G" ikke rager ud på den modsatte side.

N I det kableklemmen strammes, se til at gummidelen "G" ikke komme rut på motsatt side av der den sitter.

S Kontrollera att gummidelen G inte kommer ut ur den motsatta delen när kabelklämman dras åt.

RUS При закрутке кабельного сальника проверить, чтобы резиновая муфта «G» не выходила из своего гнезда с противоположной стороны.

CN 在锁住电缆接头的时候，首先保证"G"橡皮圈没有从相反的方向冒出来。



I Nel serrare il pressacavo, assicurarsi che il gommino "G" non fuoriesca dalla parte opposta della sua sede.

GB When tightening the cable-clamp, make sure rubber "G" does not come out on the other side of its housing.

F Lorsque vous serrez le serre-fils, veillez à ce que le caoutchouc "G" ne sorte pas de l'autre côté de son logement.

D Bei Befestigen der Kabelschelle ist darauf zu achten, dass der Gummistöpsel "G" nicht an der anderen Seite seines Sitzes herausragt.

NL Bij het vast draaien van de kabelklem moet u erop letten dat het rubber deeltje "G" niet aan de andere kant uitsteekt.

E Al apretar el sujetacable asegurarse de que la goma "G" no sobresalga de la parte opuesta de su alojamiento.

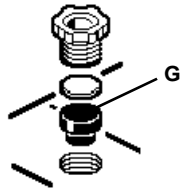
DK Når kabelholderen spændes, skal man sikre sig, at gummidelen "G" ikke rager ud på den modsatte side.

N I det kableklemmen strammes, se til at gummidelen "G" ikke komme rut på motsatt side av der den sitter.

S Kontrollera att gummidelen G inte kommer ut ur den motsatta delen när kabelklämman dras åt.

RUS При закрутке кабельного сальника проверить, чтобы резиновая муфта «G» не выходила из своего гнезда с противоположной стороны.

CN 在锁住电缆接头的时候，首先保证"G"橡皮圈没有从相反的方向冒出来。



I Nel serrare il pressacavo, assicurarsi che il gommino "G" non fuoriesca dalla parte opposta della sua sede.

GB When tightening the cable-clamp, make sure rubber "G" does not come out on the other side of its housing.

F Lorsque vous serrez le serre-fils, veillez à ce que le caoutchouc "G" ne sorte pas de l'autre côté de son logement.

D Bei Befestigen der Kabelschelle ist darauf zu achten, dass der Gummistöpsel "G" nicht an der anderen Seite seines Sitzes herausragt.

NL Bij het vast draaien van de kabelklem moet u erop letten dat het rubber deeltje "G" niet aan de andere kant uitsteekt.

E Al apretar el sujetacable asegurarse de que la goma "G" no sobresalga de la parte opuesta de su alojamiento.

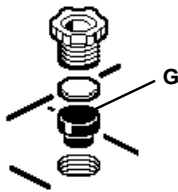
DK Når kabelholderen spændes, skal man sikre sig, at gummidelen "G" ikke rager ud på den modsatte side.

N I det kableklemmen strammes, se til at gummidelen "G" ikke komme rut på motsatt side av der den sitter.

S Kontrollera att gummidelen G inte kommer ut ur den motsatta delen när kabelklämman dras åt.

RUS При закрутке кабельного сальника проверить, чтобы резиновая муфта «G» не выходила из своего гнезда с противоположной стороны.

CN 在锁住电缆接头的时候，首先保证"G"橡皮圈没有从相反的方向冒出来。



I Nel serrare il pressacavo, assicurarsi che il gommino "G" non fuoriesca dalla parte opposta della sua sede.

GB When tightening the cable-clamp, make sure rubber "G" does not come out on the other side of its housing.

F Lorsque vous serrez le serre-fils, veillez à ce que le caoutchouc "G" ne sorte pas de l'autre côté de son logement.

D Bei Befestigen der Kabelschelle ist darauf zu achten, dass der Gummistöpsel "G" nicht an der anderen Seite seines Sitzes herausragt.

NL Bij het vast draaien van de kabelklem moet u erop letten dat het rubber deeltje "G" niet aan de andere kant uitsteekt.

E Al apretar el sujetacable asegurarse de que la goma "G" no sobresalga de la parte opuesta de su alojamiento.

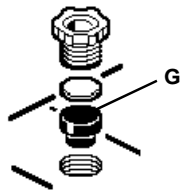
DK Når kabelholderen spændes, skal man sikre sig, at gummidelen "G" ikke rager ud på den modsatte side.

N I det kableklemmen strammes, se til at gummidelen "G" ikke komme rut på motsatt side av der den sitter.

S Kontrollera att gummidelen G inte kommer ut ur den motsatta delen när kabelklämman dras åt.

RUS При закрутке кабельного сальника проверить, чтобы резиновая муфта «G» не выходила из своего гнезда с противоположной стороны.

CN 在锁住电缆接头的时候，首先保证"G"橡皮圈没有从相反的方向冒出来。



1.154.653.00
ISO8370/03

iGuzzini

SOSTITUZIONE DEL LED
REPLACING THE LED
REPLACEMENT DE LA LED
AUSTAUSCHEN DER LED
VERVANGEN VAN DE LED
REEMPLAZO DEL LED
UDSKIFTNING AF LYSDIODE
BYTE AV LYSDIOD
UTSKIFTING AV DEN LYSEMITTERENDE DIODEN

ЗАМЕНА СИДа
发光二极管替换

- I** N.B.: Per la sostituzione del LED contattare l'azienda iGuzzini.
GB N.B.: For information on LED replacement please contact iGuzzini.
F N.B.: Pour procéder au remplacement de la LED, adressez-vous à la société iGuzzini.
D Ñ.B.: Bezüglich des Austausches der LED kontaktieren Sie bitte die Firma iGuzzini.
NL N.B.: Voor het vervangen van de LED neemt u contact op met het bedrijf iGuzzini.
E NOTA: Para sustituir el LED llame a la empresa iGuzzini.
DK N.B.: For udsiftning af lysdioden, skal man kontakte iGuzzini.
N N.B.: For informasjon om skifte av LED, vennligst ta kontakt med iGuzzini.
S OBS! För byte av lysdioden, kontakta företaget iGuzzini.
RUS ПРИМЕЧАНИЕ: Для замены СИДов обращайтесь в компанию iGuzzini.
CN 注意：如需LED更换的信息，请联系iGuzzini。

- I** L'apparecchio dovrebbe essere posizionato in modo che non sia prevista un'osservazione prolungata dell'apparecchio ad una distanza inferiore di 1 m.
GB The luminaire should be positioned so that prolonged staring into the luminaire at a distance closer than 1 m is not expected.
FR Il faudrait placer l'appareil de manière à ce qu'aucune observation prolongée de l'appareil ne soit possible à moins de 1 m de distance
D Das Gerät so positionieren, dass der Anwender nicht über längere Zeit aus weniger als 1 m Abstand angestrahlt wird.
NL Het apparaat moet zodanig geplaatst worden dat er geen langdurige observatie van het apparaat te voorzien is op een afstand van minder dan 1 m
E El aparato debe emplazarse de manera tal que la observación prolongada se realice a una distancia de al menos 1 m.
DK Apparatet skal placeres på et sted, så der ikke kræves en forlængerledning, der er længere end 1 meter
N Apparatet bør plasseres slik at man ikke behøver å se på det i lengre tid på mindre avstand enn 1 m
S Apparatet ska placeras så att det inte är möjligt att titta in i den under en längre tid på ett avstånd kortare än 1 m
RUS Прибор следует установить так, чтобы не смотреть на него продолжительное время, если расстояние не достигает 1 м.
CN 灯具应按照该种方式安置，以避免长时间在1米范围内盯着灯看。

1.154.653.00
ISO8370/03

iGuzzini

SOSTITUZIONE DEL LED
REPLACING THE LED
REPLACEMENT DE LA LED
AUSTAUSCHEN DER LED
VERVANGEN VAN DE LED
REEMPLAZO DEL LED
UDSKIFTNING AF LYSDIODE
BYTE AV LYSDIOD
UTSKIFTING AV DEN LYSEMITTERENDE DIODEN

ЗАМЕНА СИДа
发光二极管替换

- I** N.B.: Per la sostituzione del LED contattare l'azienda iGuzzini.
GB N.B.: For information on LED replacement please contact iGuzzini.
F N.B.: Pour procéder au remplacement de la LED, adressez-vous à la société iGuzzini.
D Ñ.B.: Bezüglich des Austausches der LED kontaktieren Sie bitte die Firma iGuzzini.
NL N.B.: Voor het vervangen van de LED neemt u contact op met het bedrijf iGuzzini.
E NOTA: Para sustituir el LED llame a la empresa iGuzzini.
DK N.B.: For udsiftning af lysdioden, skal man kontakte iGuzzini.
N N.B.: For informasjon om skifte av LED, vennligst ta kontakt med iGuzzini.
S OBS! För byte av lysdioden, kontakta företaget iGuzzini.
RUS ПРИМЕЧАНИЕ: Для замены СИДов обращайтесь в компанию iGuzzini.
CN 注意：如需LED更换的信息，请联系iGuzzini。

- I** L'apparecchio dovrebbe essere posizionato in modo che non sia prevista un'osservazione prolungata dell'apparecchio ad una distanza inferiore di 1 m.
GB The luminaire should be positioned so that prolonged staring into the luminaire at a distance closer than 1 m is not expected.
FR Il faudrait placer l'appareil de manière à ce qu'aucune observation prolongée de l'appareil ne soit possible à moins de 1 m de distance
D Das Gerät so positionieren, dass der Anwender nicht über längere Zeit aus weniger als 1 m Abstand angestrahlt wird.
NL Het apparaat moet zodanig geplaatst worden dat er geen langdurige observatie van het apparaat te voorzien is op een afstand van minder dan 1 m
E El aparato debe emplazarse de manera tal que la observación prolongada se realice a una distancia de al menos 1 m.
DK Apparatet skal placeres på et sted, så der ikke kræves en forlængerledning, der er længere end 1 meter
N Apparatet bør plasseres slik at man ikke behøver å se på det i lengre tid på mindre avstand enn 1 m
S Apparatet ska placeras så att det inte är möjligt att titta in i den under en längre tid på ett avstånd kortare än 1 m
RUS Прибор следует установить так, чтобы не смотреть на него продолжительное время, если расстояние не достигает 1 м.
CN 灯具应按照该种方式安置，以避免长时间在1米范围内盯着灯看。

1.154.653.00
ISO8370/03

iGuzzini

SOSTITUZIONE DEL LED
REPLACING THE LED
REPLACEMENT DE LA LED
AUSTAUSCHEN DER LED
VERVANGEN VAN DE LED
REEMPLAZO DEL LED
UDSKIFTNING AF LYSDIODE
BYTE AV LYSDIOD
UTSKIFTING AV DEN LYSEMITTERENDE DIODEN

ЗАМЕНА СИДа
发光二极管替换

- I** N.B.: Per la sostituzione del LED contattare l'azienda iGuzzini.
GB N.B.: For information on LED replacement please contact iGuzzini.
F N.B.: Pour procéder au remplacement de la LED, adressez-vous à la société iGuzzini.
D Ñ.B.: Bezüglich des Austausches der LED kontaktieren Sie bitte die Firma iGuzzini.
NL N.B.: Voor het vervangen van de LED neemt u contact op met het bedrijf iGuzzini.
E NOTA: Para sustituir el LED llame a la empresa iGuzzini.
DK N.B.: For udsiftning af lysdioden, skal man kontakte iGuzzini.
N N.B.: For informasjon om skifte av LED, vennligst ta kontakt med iGuzzini.
S OBS! För byte av lysdioden, kontakta företaget iGuzzini.
RUS ПРИМЕЧАНИЕ: Для замены СИДов обращайтесь в компанию iGuzzini.
CN 注意：如需LED更换的信息，请联系iGuzzini。

- I** L'apparecchio dovrebbe essere posizionato in modo che non sia prevista un'osservazione prolungata dell'apparecchio ad una distanza inferiore di 1 m.
GB The luminaire should be positioned so that prolonged staring into the luminaire at a distance closer than 1 m is not expected.
FR Il faudrait placer l'appareil de manière à ce qu'aucune observation prolongée de l'appareil ne soit possible à moins de 1 m de distance
D Das Gerät so positionieren, dass der Anwender nicht über längere Zeit aus weniger als 1 m Abstand angestrahlt wird.
NL Het apparaat moet zodanig geplaatst worden dat er geen langdurige observatie van het apparaat te voorzien is op een afstand van minder dan 1 m
E El aparato debe emplazarse de manera tal que la observación prolongada se realice a una distancia de al menos 1 m.
DK Apparatet skal placeres på et sted, så der ikke kræves en forlængerledning, der er længere end 1 meter
N Apparatet bør plasseres slik at man ikke behøver å se på det i lengre tid på mindre avstand enn 1 m
S Apparatet ska placeras så att det inte är möjligt att titta in i den under en längre tid på ett avstånd kortare än 1 m
RUS Прибор следует установить так, чтобы не смотреть на него продолжительное время, если расстояние не достигает 1 м.
CN 灯具应按照该种方式安置，以避免长时间在1米范围内盯着灯看。

I PERIODO GIORNALIERO DI ACCENSIONE AMMESSO

iGuzzini

1.154.627.01
IS09175/01

GB ALLOWED DAILY OPERATION PERIOD

F DURÉE QUOTIDIENNE D'ALLUMAGE ADMISSIBLE

D ERLAUBTE TÄGLICHE EINSCHALTDAUER

NL DAGELIJKSE ONTSTEKINGSPERIODE TOEGESTAAN

E PERIODO DIARIO DE ENCENDIDO PERMITIDO

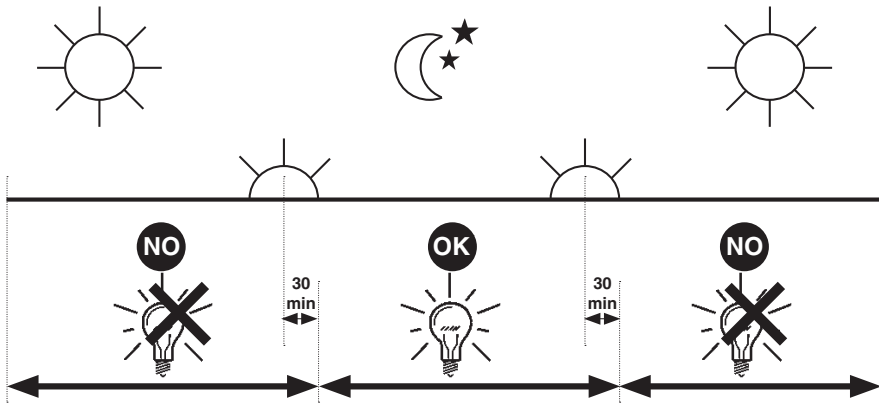
DK TILLADT TIDSRUM FOR DAGLIG TÆNDING

N TILLATT TENNINGSTID PR. DAG

S TILLÅTEN DAGLIG PERIOD SOM PRODUKTEN KAN VARA TÄND

RUS ЕЖЕДНЕВНАЯ ДОПУСТИМАЯ ПРОДОЛЖИТЕЛЬНОСТЬ РАБОТЫ

CN 允许的 日常运营周期



I PERIODO GIORNALIERO DI ACCENSIONE AMMESSO

iGuzzini

1.154.627.01
IS09175/01

GB ALLOWED DAILY OPERATION PERIOD

F DURÉE QUOTIDIENNE D'ALLUMAGE ADMISSIBLE

D ERLAUBTE TÄGLICHE EINSCHALTDAUER

NL DAGELIJKSE ONTSTEKINGSPERIODE TOEGESTAAN

E PERIODO DIARIO DE ENCENDIDO PERMITIDO

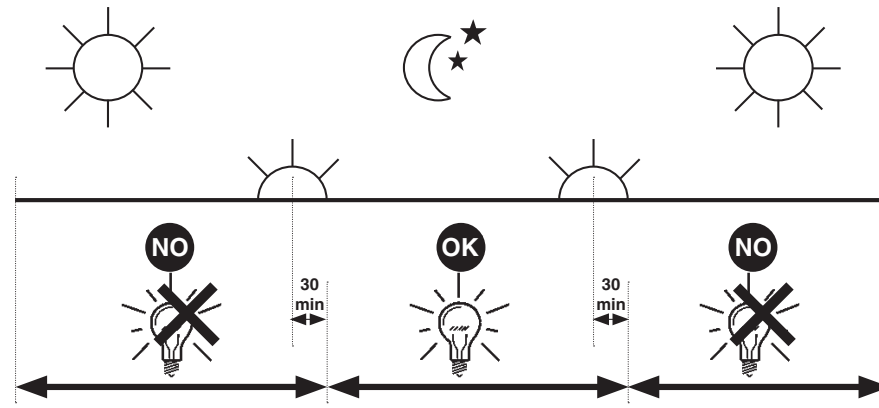
DK TILLADT TIDSRUM FOR DAGLIG TÆNDING

N TILLATT TENNINGSTID PR. DAG

S TILLÅTEN DAGLIG PERIOD SOM PRODUKTEN KAN VARA TÄND

RUS ЕЖЕДНЕВНАЯ ДОПУСТИМАЯ ПРОДОЛЖИТЕЛЬНОСТЬ РАБОТЫ

CN 允许的 日常运营周期



I PERIODO GIORNALIERO DI ACCENSIONE AMMESSO

iGuzzini

1.154.627.01
IS09175/01

GB ALLOWED DAILY OPERATION PERIOD

F DURÉE QUOTIDIENNE D'ALLUMAGE ADMISSIBLE

D ERLAUBTE TÄGLICHE EINSCHALTDAUER

NL DAGELIJKSE ONTSTEKINGSPERIODE TOEGESTAAN

E PERIODO DIARIO DE ENCENDIDO PERMITIDO

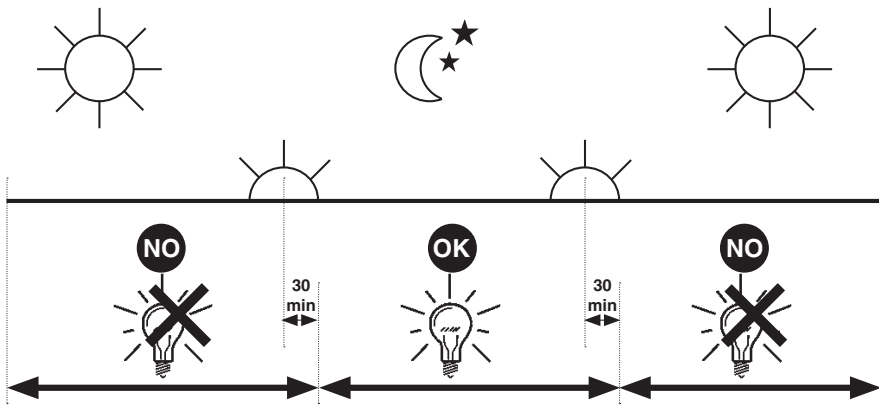
DK TILLADT TIDSRUM FOR DAGLIG TÆNDING

N TILLATT TENNINGSTID PR. DAG

S TILLÅTEN DAGLIG PERIOD SOM PRODUKTEN KAN VARA TÄND

RUS ЕЖЕДНЕВНАЯ ДОПУСТИМАЯ ПРОДОЛЖИТЕЛЬНОСТЬ РАБОТЫ

CN 允许的 日常运营周期



I PERIODO GIORNALIERO DI ACCENSIONE AMMESSO

iGuzzini

1.154.627.01
IS09175/01

GB ALLOWED DAILY OPERATION PERIOD

F DURÉE QUOTIDIENNE D'ALLUMAGE ADMISSIBLE

D ERLAUBTE TÄGLICHE EINSCHALTDAUER

NL DAGELIJKSE ONTSTEKINGSPERIODE TOEGESTAAN

E PERIODO DIARIO DE ENCENDIDO PERMITIDO

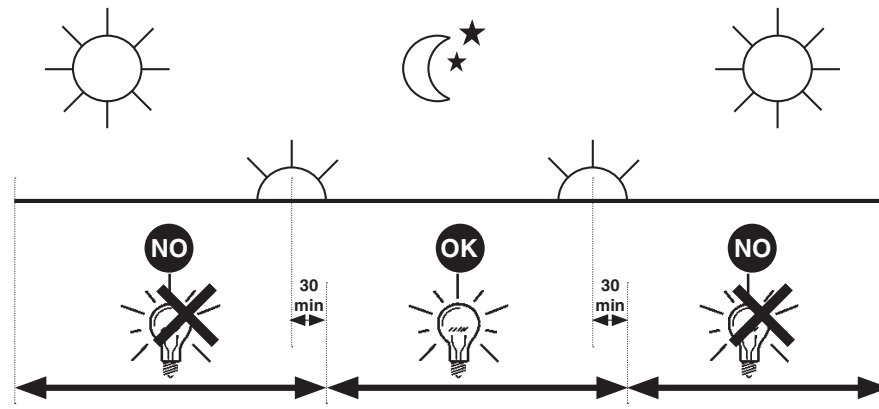
DK TILLADT TIDSRUM FOR DAGLIG TÆNDING

N TILLATT TENNINGSTID PR. DAG

S TILLÅTEN DAGLIG PERIOD SOM PRODUKTEN KAN VARA TÄND

RUS ЕЖЕДНЕВНАЯ ДОПУСТИМАЯ ПРОДОЛЖИТЕЛЬНОСТЬ РАБОТЫ

CN 允许的 日常运营周期

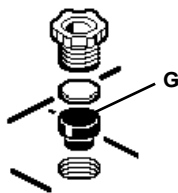


iGuzzini

2.507.032.00

I Nel serrare il pressacavo, assicurarsi che il gommino "G" non fuoriesca dalla parte opposta della sua sede.

GB When tightening the cable-clamp, make sure rubber "G" does not come out on the other side of its housing.
当拧紧线夹时，请确定橡皮垫圈"G"不会从它所套的另一边伸出来。

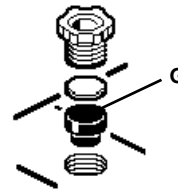


iGuzzini

2.507.032.00

I Nel serrare il pressacavo, assicurarsi che il gommino "G" non fuoriesca dalla parte opposta della sua sede.

GB When tightening the cable-clamp, make sure rubber "G" does not come out on the other side of its housing.
当拧紧线夹时，请确定橡皮垫圈"G"不会从它所套的另一边伸出来。

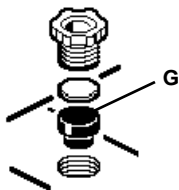


iGuzzini

2.507.032.00

I Nel serrare il pressacavo, assicurarsi che il gommino "G" non fuoriesca dalla parte opposta della sua sede.

GB When tightening the cable-clamp, make sure rubber "G" does not come out on the other side of its housing.
当拧紧线夹时，请确定橡皮垫圈"G"不会从它所套的另一边伸出来。

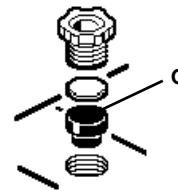


iGuzzini

2.507.032.00

I Nel serrare il pressacavo, assicurarsi che il gommino "G" non fuoriesca dalla parte opposta della sua sede.

GB When tightening the cable-clamp, make sure rubber "G" does not come out on the other side of its housing.
当拧紧线夹时，请确定橡皮垫圈"G"不会从它所套的另一边伸出来。

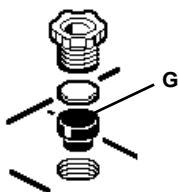


iGuzzini

2.507.032.00

I Nel serrare il pressacavo, assicurarsi che il gommino "G" non fuoriesca dalla parte opposta della sua sede.

GB When tightening the cable-clamp, make sure rubber "G" does not come out on the other side of its housing.
当拧紧线夹时，请确定橡皮垫圈"G"不会从它所套的另一边伸出来。

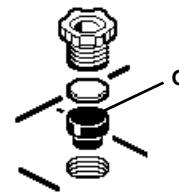


iGuzzini

2.507.032.00

I Nel serrare il pressacavo, assicurarsi che il gommino "G" non fuoriesca dalla parte opposta della sua sede.

GB When tightening the cable-clamp, make sure rubber "G" does not come out on the other side of its housing.
当拧紧线夹时，请确定橡皮垫圈"G"不会从它所套的另一边伸出来。

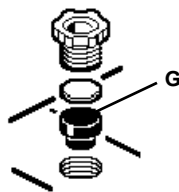


iGuzzini

2.507.032.00

I Nel serrare il pressacavo, assicurarsi che il gommino "G" non fuoriesca dalla parte opposta della sua sede.

GB When tightening the cable-clamp, make sure rubber "G" does not come out on the other side of its housing.
当拧紧线夹时，请确定橡皮垫圈"G"不会从它所套的另一边伸出来。

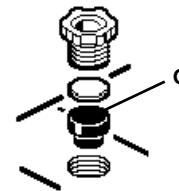


iGuzzini

2.507.032.00

I Nel serrare il pressacavo, assicurarsi che il gommino "G" non fuoriesca dalla parte opposta della sua sede.

GB When tightening the cable-clamp, make sure rubber "G" does not come out on the other side of its housing.
当拧紧线夹时，请确定橡皮垫圈"G"不会从它所套的另一边伸出来。



ART.	عامل القدرة fattore di potenza power factor factor de potencia	التيار الممتص corrente assorbita absorbed current corriente absorbida (A)
BD32 - BD33	> 0,9	0,125
BD38	> 0,95	0,210
BD39 - BD50	1	-
BD40 - BD41 - BD42 - BD43 - BI37	> 0,95	0,200
BD44 - BD45	> 0,9	0,230
BD51 - BI35	0,6	0,140
BD52 - BD53 - BD54 - BD55 - BD56 - BL26	> 0,95	0,350
BD57 - BD58	> 0,9	0,420
BD59 - BD61 - BL27	> 0,9	0,800
BG35 - BG36 - BG37 - BG38 - BI38 - BI39 - BI40 - BL22 BL23 - BL24 - BD34 - BD35 - BD36 - BD37 - BD46 - BD47 BD48 - BD49 - BI31 - BI32 - BI33 - BI34	0,9	> 0,15
BI36	0,95	> 0,11
BL25	0,93	> 0,12

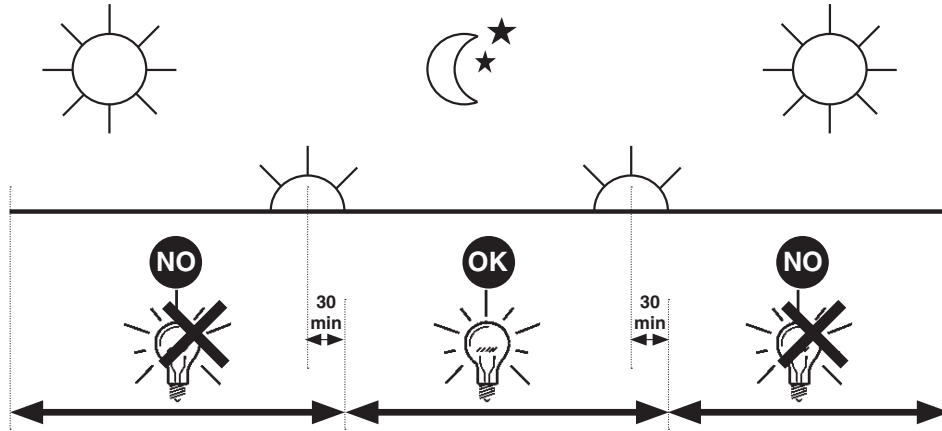
ART.	عامل القدرة fattore di potenza power factor factor de potencia	التيار الممتص corrente assorbita absorbed current corriente absorbida (A)
BD32 - BD33	> 0,9	0,125
BD38	> 0,95	0,210
BD39 - BD50	1	-
BD40 - BD41 - BD42 - BD43 - BI37	> 0,95	0,200
BD44 - BD45	> 0,9	0,230
BD51 - BI35	0,6	0,140
BD52 - BD53 - BD54 - BD55 - BD56 - BL26	> 0,95	0,350
BD57 - BD58	> 0,9	0,420
BD59 - BD61 - BL27	> 0,9	0,800
BG35 - BG36 - BG37 - BG38 - BI38 - BI39 - BI40 - BL22 BL23 - BL24 - BD34 - BD35 - BD36 - BD37 - BD46 - BD47 BD48 - BD49 - BI31 - BI32 - BI33 - BI34	0,9	> 0,15
BI36	0,95	> 0,11
BL25	0,93	> 0,12

iGuzzini

2.509.386.00
ISO9176/01

الفترة الزمنية اليومية للتشغيل المسموح بها

- I PERIODO GIORNALIERO DI ACCENSIONE AMMESSO
- GB ALLOWED DAILY OPERATION PERIOD
- E PERIODO DIARIO DE ENCENDIDO PERMITIDO

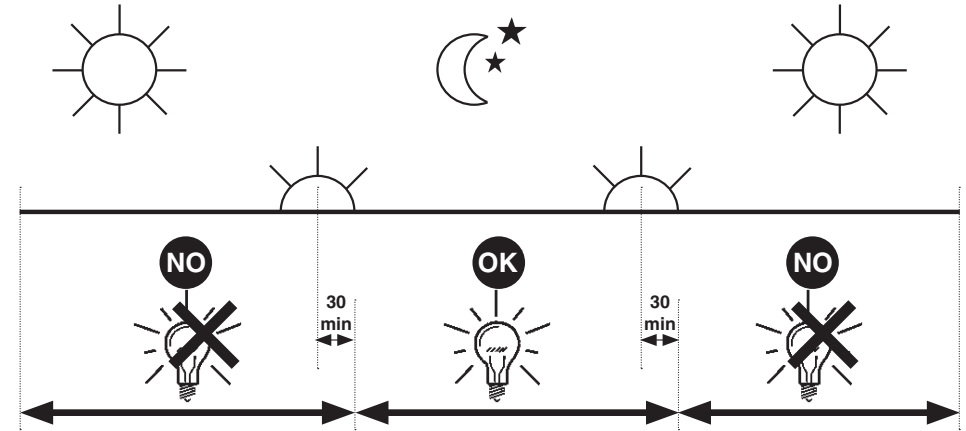


iGuzzini

2.509.386.00
ISO9176/01

الفترة الزمنية اليومية للتشغيل المسموح بها

- I PERIODO GIORNALIERO DI ACCENSIONE AMMESSO
- GB ALLOWED DAILY OPERATION PERIOD
- E PERIODO DIARIO DE ENCENDIDO PERMITIDO

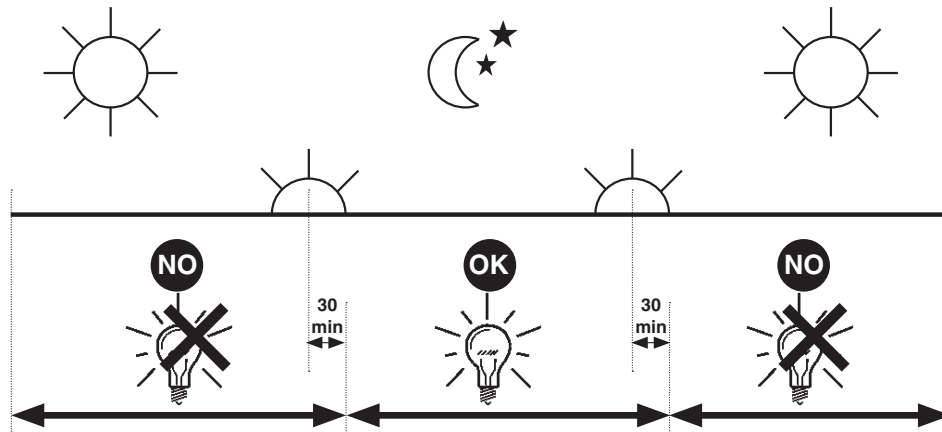


iGuzzini

2.509.386.00
ISO9176/01

الفترة الزمنية اليومية للتشغيل المسموح بها

- I PERIODO GIORNALIERO DI ACCENSIONE AMMESSO
- GB ALLOWED DAILY OPERATION PERIOD
- E PERIODO DIARIO DE ENCENDIDO PERMITIDO

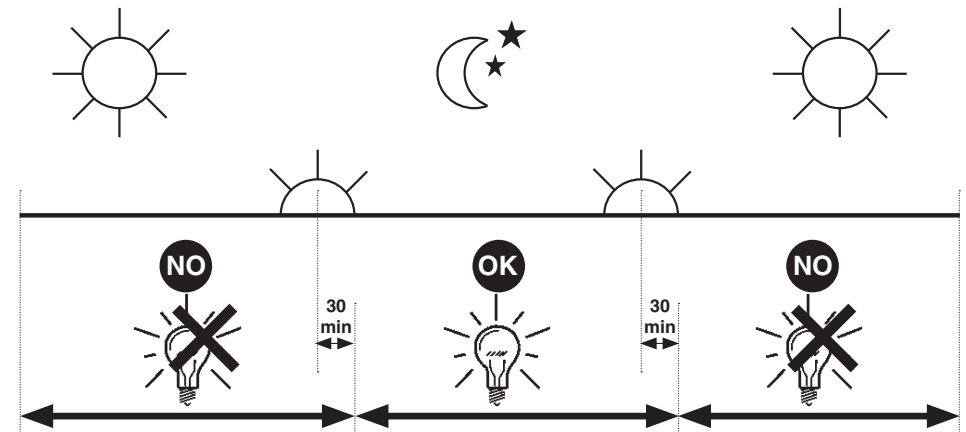


iGuzzini

2.509.386.00
ISO9176/01

الفترة الزمنية اليومية للتشغيل المسموح بها

- I PERIODO GIORNALIERO DI ACCENSIONE AMMESSO
- GB ALLOWED DAILY OPERATION PERIOD
- E PERIODO DIARIO DE ENCENDIDO PERMITIDO



2.509.417.01
ISO9496/01

iGuzzini

استبدال الضوء LED
SOSTITUZIONE DEL LED
REPLACING THE LED
REEMPLAZO DEL LED

ملاحظة: لاستبدال الضوء، اتصل بشركة iGuzzini

I N.B.: Per la sostituzione del LED contattare l'azienda iGuzzini.

GB N.B.: For information on LED replacement please contact iGuzzini.

E NOTA: Para sustituir el LED llame a la empresa iGuzzini.

تفاسم نم، ءل يوط قرتفل زاهجلا تبقارم عقوت مدع رابتعالا
ني عب ذخوي ثي حب، زاهجلا عضو بجي رتم 1 نم لقا

I L'apparecchio dovrebbe essere posizionato in modo che non sia prevista un'osservazione prolungata dell'apparecchio ad una distanza inferiore di 1 m.

GB The luminaire should be positioned so that prolonged staring into the luminaire at a distance closer than 1 m is not expected.

E El aparato debe emplazarse de manera tal que la observación prolongada se realice a una distancia de al menos 1 m.

2.509.417.01
ISO9496/01

iGuzzini

استبدال الضوء LED
SOSTITUZIONE DEL LED
REPLACING THE LED
REEMPLAZO DEL LED

ملاحظة: لاستبدال الضوء، اتصل بشركة iGuzzini

I N.B.: Per la sostituzione del LED contattare l'azienda iGuzzini.

GB N.B.: For information on LED replacement please contact iGuzzini.

E NOTA: Para sustituir el LED llame a la empresa iGuzzini.

تفاسم نم، ءل يوط قرتفل زاهجلا تبقارم عقوت مدع رابتعالا
ني عب ذخوي ثي حب، زاهجلا عضو بجي رتم 1 نم لقا

I L'apparecchio dovrebbe essere posizionato in modo che non sia prevista un'osservazione prolungata dell'apparecchio ad una distanza inferiore di 1 m.

GB The luminaire should be positioned so that prolonged staring into the luminaire at a distance closer than 1 m is not expected.

E El aparato debe emplazarse de manera tal que la observación prolongada se realice a una distancia de al menos 1 m.

2.509.417.01
ISO9496/01

iGuzzini

استبدال الضوء LED
SOSTITUZIONE DEL LED
REPLACING THE LED
REEMPLAZO DEL LED

ملاحظة: لاستبدال الضوء، اتصل بشركة iGuzzini

I N.B.: Per la sostituzione del LED contattare l'azienda iGuzzini.

GB N.B.: For information on LED replacement please contact iGuzzini.

E NOTA: Para sustituir el LED llame a la empresa iGuzzini.

تفاسم نم، ءل يوط قرتفل زاهجلا تبقارم عقوت مدع رابتعالا
ني عب ذخوي ثي حب، زاهجلا عضو بجي رتم 1 نم لقا

I L'apparecchio dovrebbe essere posizionato in modo che non sia prevista un'osservazione prolungata dell'apparecchio ad una distanza inferiore di 1 m.

GB The luminaire should be positioned so that prolonged staring into the luminaire at a distance closer than 1 m is not expected.

E El aparato debe emplazarse de manera tal que la observación prolongada se realice a una distancia de al menos 1 m.

2.509.417.01
ISO9496/01

iGuzzini

استبدال الضوء LED
SOSTITUZIONE DEL LED
REPLACING THE LED
REEMPLAZO DEL LED

ملاحظة: لاستبدال الضوء، اتصل بشركة iGuzzini

I N.B.: Per la sostituzione del LED contattare l'azienda iGuzzini.

GB N.B.: For information on LED replacement please contact iGuzzini.

E NOTA: Para sustituir el LED llame a la empresa iGuzzini.

تفاسم نم، ءل يوط قرتفل زاهجلا تبقارم عقوت مدع رابتعالا
ني عب ذخوي ثي حب، زاهجلا عضو بجي رتم 1 نم لقا

I L'apparecchio dovrebbe essere posizionato in modo che non sia prevista un'osservazione prolungata dell'apparecchio ad una distanza inferiore di 1 m.

GB The luminaire should be positioned so that prolonged staring into the luminaire at a distance closer than 1 m is not expected.

E El aparato debe emplazarse de manera tal que la observación prolongada se realice a una distancia de al menos 1 m.

- I Istruzioni per le operazioni di servizio per l'apparecchio di illuminazione**
GB Instructions on luminaire service operations
F Instructions pour les opérations de service du luminaire
D Wartungsanleitung für die Leuchte
NL Instructies voor de onderhoudsoperaties op de verlichtingsarmatuur
E Instrucciones para las operaciones de servicio del aparato de alumbrado
DK Anvisninger i serviceindgreb på belysningsarmatur
N Anvisninger for betjening av lysapparatet
S Instruktioner för användning av belysningsanordningen
RUS Инструкция по эксплуатации осветительного прибора
CN 照明装置检修操作说明

Sostituire la lampada parzialmente esausta
 Replace the partly exhausted lamp
 Remplacer la lampe partiellement épuisée
 Die teilweise erschöpfte Lampe austauschen
 Vervang de gedeeltelijk lege lamp
 Sustituir la lámpara parzialmente agotada
 Udskift den delvist udtjente pære
 Skifte ut den delvis utbrente lyspæren
 Byt ut den delvis förbrukade lampan
 Замена частично отработанной лампочки
 更换部分老化的灯泡



Spegnimento
 Switch it off
 Extinction
 Ausschaltung
 Uitschakeling
 Apagado
 Slukning
 Slukking
 Släckning
 Выключение
 关灯

Interrompere l'alimentazione dell'apparecchio
 Cut the power supply to the luminaire
 Couper l'alimentation du luminaire
 Stromversorgung der Leuchte unterbrechen
 Onderbreek de voeding van het apparaat
 Interrumpir la alimentación del aparato
 Afbryd armaturets strømforsyning
 Avbryt strømtilførselen til apparatet
 Koppla från anordningens strömförsörjning
 Отключить электропитание прибора
 中断装置供电



Aprire l'apparecchio
 Open the fixture
 Ouvrir le luminaire
 Das Gerät öffnen
 Open het apparaat
 Abrir el aparato
 Åbn armaturet
 Åpne apparatet
 Öppna anordningen
 Раскрыть прибор
 打开装置



Rimuovere la lampada esausta
 Remove the exhausted lamp
 Retirer la lampe épuisée
 Die alte Lampe entnehmen
 Verwijder de lege lamp
 Quitar la lámpara agotada
 Tag den udtjente pære ud
 Fjerne den utbrente lyspæren
 Ta bort den förbrukade lampan
 Вынуть старую лампочку
 取出老化的灯泡

Portarla in un centro di riciclaggio
 Carry it to a recycling centre
 La porter dans une déchetterie pour son recyclage
 Ordnungsgemäß entsorgen
 Breng de lamp naar een recyclingcentrum
 Llevarla a un centro de reciclaje
 Aflever den på en genbrugsstation
 Lever den til en miljøstasjon
 Lämna in den till en återvinningsanläggning
 Сдать ее в пункт приема утильсырья
 将其送往回收中心



Inserire la nuova lampada
 Introduce the new lamp
 Installer la lampe neuve
 Die neue Lampe einsetzen
 Doe de nieuwe lamp op zijn plek
 Montar la nueva lámpara
 Sæt den nye pære i
 Sette i den nye pæren
 Sätt i den nya lampan
 Вставить новую лампочку
 装入新灯泡

Inserire la nuova lampada nel portalampana
 Fit the new lamp into the socket
 Installer la nouvelle lampe dans le support de lampe
 Die neue Lampe in den Sockel einsetzen
 Doe de nieuwe lamp in de lamphouder
 Montar la nueva lámpara en el portalampana
 Sæt den nye pære i fatningen
 Sette den nye pæren inn i lampeholderen
 Sätt i den nya lampan i lamphållaren
 Вставить новую лампочку в патрон
 将新灯泡插入灯泡架中



Riposizionare ottica
 Re-place the optic
 Remettre l'optique à sa place
 Die Optik wieder einsetzen
 Doe de optiek weer op zijn plaats
 Volver a montar la óptica
 Sæt den optiske enhed på plads
 Innstille linsen
 Flytta om optiken
 Отрегулировать линзы
 重新定位光头



Effettuare prova di funzionamento
 Perform operative test
 Procéder à un essai de fonctionnement
 Eine Funktionsprüfung durchführen
 Controleer de correcte werking
 Hacer una prueba de funcionamiento
 Afprøv funktionen
 Prøve om den fungerer
 Utför funktionstest
 Выполнить проверку исправности работы
 执行功能测试



I Istruzioni per la pulizia dell'apparecchio di illuminazione
GB Instructions on luminaire cleaning operations
F Instructions pour le nettoyage du luminaire
D Anweisungen zur Reinigung der Leuchte
NL Instructies voor de reiniging van de verlichtingsarmatuur
E Instrucciones para limpiar el aparato de alumbrado
DK Anvisninger i rengøring af belysningsarmaturet
N Anvisninger for rengjøring av lysapparatet
S Instruktioner för rengöring av belysningsanordningen
RUS Инструкции по чистке осветительного прибора
CN 照明装置清洁说明

Pulire l'apparecchio
Clean the fixture
Nettoyer le luminaire
Das Gerät reinigen
Reinig het apparaat
Limpiar el aparato
Rengør armaturet
Rengjøre apparatet
Rengör anordningen
Чистка прибора
清洁装置



Spegnimento
Switch it off
Extinction
Ausschaltung
Uitschakeling
Apagado
Slukning
Slukking
Släckning
Выключение
关灯

Interrompere l'alimentazione dell'apparecchio
Cut the power supply to the luminaire
Couper l'alimentation du luminaire
Stromversorgung der Leuchte unterbrechen
Onderbreek de voeding van het apparaat
Interrumpir la alimentación del aparato
Afbryd armaturets strømforstyrning
Avbryt strømtilførselen til apparatet
Koppla från anordningens strömförsörjning
Отключить электропитание прибора
中断装置供电



Spolverare l'ottica esterna
Remove dust from the external optic
Dépoussiérer l'optique extérieure
Die externe Optik abstauben
Stof de externe optiek af
Quitar el polvo de la óptica exterior
Tør støvet af den udvendige optiske enhed
Fjerne støv fra den eksterne lysenheden
Damma av den yttre optiken
Вытереть пыль с внешней стороны линз
为外侧光头掸尘



Lavare l'ottica esterna
Wash the external optic
Laver l'optique extérieure
Die externe Optik waschen
Was de externe optiek
Lavar la óptica exterior
Vask den udvendige optiske enhed
Vaske den eksterne lysenheden
Rengör den yttre optiken
Вымыть линзы с внешней стороны
清洁外光头



Rimuovere l'ottica
Remove the optic
Retirer l'optique
Die Optik abnehmen
Verwijder de optiek
Quitar la óptica
Tag den optiske enhed af
Fjerne lysenheden
Ta bort optiken
Снять линзы
取下光头



Pulire la parte interna dell'apparecchio di illuminazione
Clean the inside of the fixture
Nettoyer l'intérieur du luminaire
Die Innenseite der Leuchte reinigen
Reinig de binnenzijde van de verlichtingsarmatuur
Limpiar el interior del aparato de alumbrado
Rengør belysningsarmaturets indvendige dele
Rengjøre lysapparatet innvendig
Rengör belysningsanordningen invändigt
Протереть осветительный прибор изнутри
清洁照明装置内部



Riposizionare ottica
Re-place the optic
Remettre l'optique à sa place
Die Optik wieder einsetzen
Doe de optiek weer op zijn plaats
Volver a montar la óptica
Sæt den optiske enhed på plads
Innstille linsen
Flytta om optiken
Отрегулировать линзы
重新定位光头



Effettuare prova di funzionamento
Perform operative test
Procéder à un essai de fonctionnement
Eine Funktionsprüfung durchführen
Controleer de correcte werking
Hacer una prueba de funcionamiento
Afprøv funktionen
Prøve om den fungerer
Utför funktionstest
Выполнить проверку исправности работы
执行功能测试



- I** Istruzioni per il fine vita e lo smaltimento dei componenti
GB Instructions on end-of-life and component disposal
F Instructions pour la gestion des composants en fin de vie et leur mise au rebut
D Anweisungen zur Entsorgung der Leuchtenkomponenten
NL Instructies voor het verwijderen van de armatuur en het recyclen van de onderdelen
E Instrucciones para el final de vida y la eliminación los componentes
DK Anvisninger i udtjent armatur og bortskaffelse af komponenter
N Anvisninger for endt levetid og avfallsbehandling av delene
S Instruktioner vid bortskaffning och kassering av komponenter
RUS Инструкции по утилизации прибора и его комплектующих по окончании его срока службы
CN 寿命期结束与零件废弃处置说明

<p>Spegnimento Switch it off Extinction Ausschaltung Uitschakeling Apagado Slukning Slukking Släckning Выключение 关灯</p> <p>Interrompere l'alimentazione dell'apparecchio Cut the power supply to the luminaire Couper l'alimentation du luminaire Stromversorgung der Leuchte unterbrechen Onderbreek de voeding van het apparaat Interrompirla alimentación del aparato Afbryd armaturets strømforsyning Avbryt strømtilførselen til apparatet Koppla från anordningens strömförsörjning Отключить электропитание прибора 中断装置供电</p> 	<p>Rimuovere la/e lampada/e per la dismissione Remove the lamp(s) for decommissioning Retirer la(les) lampe(s) pour sa(leur) mise au rebut Die Lampe/n ordnungsgemäß entsorgen Verwijder de lamp(en) voor het recyclen Quitar la(s) lámpara(s) para el desecho Tag pæren/pærerne ud til bortskaffelse Fjerne lampen/-e som skal kastes Ta bort lampan/-orna för bortskaffningen Вынуть лампочку/и для утилизации прибора 取出需要丢弃的灯泡</p> 	<p>Rimuovere la batteria per la dismissione Remove the battery for decommissioning Retirer la batterie pour sa mise au rebut Die Batterie ordnungsgemäß entsorgen Verwijder de batterij voor het recyclen Quitar la batería para el desecho Tag batteriet ud til bortskaffelse Fjerne batteriet som skal kastes Ta bort batteriet för bortskaffningen Вынуть батарейку для утилизации прибора 取出需要丢弃的电池</p> 	<p>Rimuovere l'apparecchio per la dismissione Remove the fixture for decommissioning Enlever le luminaire pour sa mise au rebut Das Gerät ordnungsgemäß entsorgen Verwijder het apparaat voor het recyclen Quitar el aparato para el desecho Tag armaturet ud til bortskaffelse Fjerne apparatet som skal kastes Ta bort anordningen för bortskaffningen Снять прибор для утилизации 取出需要丢弃的装置</p> 
---	--	--	--

<p>Inviare i materiali ad un centro di raccolta RAEE Send the materials to a WEEE collection centre Envoyer les matériaux dans une déchetterie DEEE Die Materialien in einem WEEE-Zentrum entsorgen Zend de materialen naar een recyclingscentrum voor de AEEA Enviar los materiales a un centro de recogida RAEE Afløver materialerne på et indsamlingscenter for elektronisk udstyr Sende materialene til en miljøstasjon for resirkulering av EE-avfall Skicka materialet till en RAEE uppsamlingscentral Сдать материалы в пункт приема утильсырья 将材料送往电气和电子垃圾回收中心</p> 			
--	--	--	--